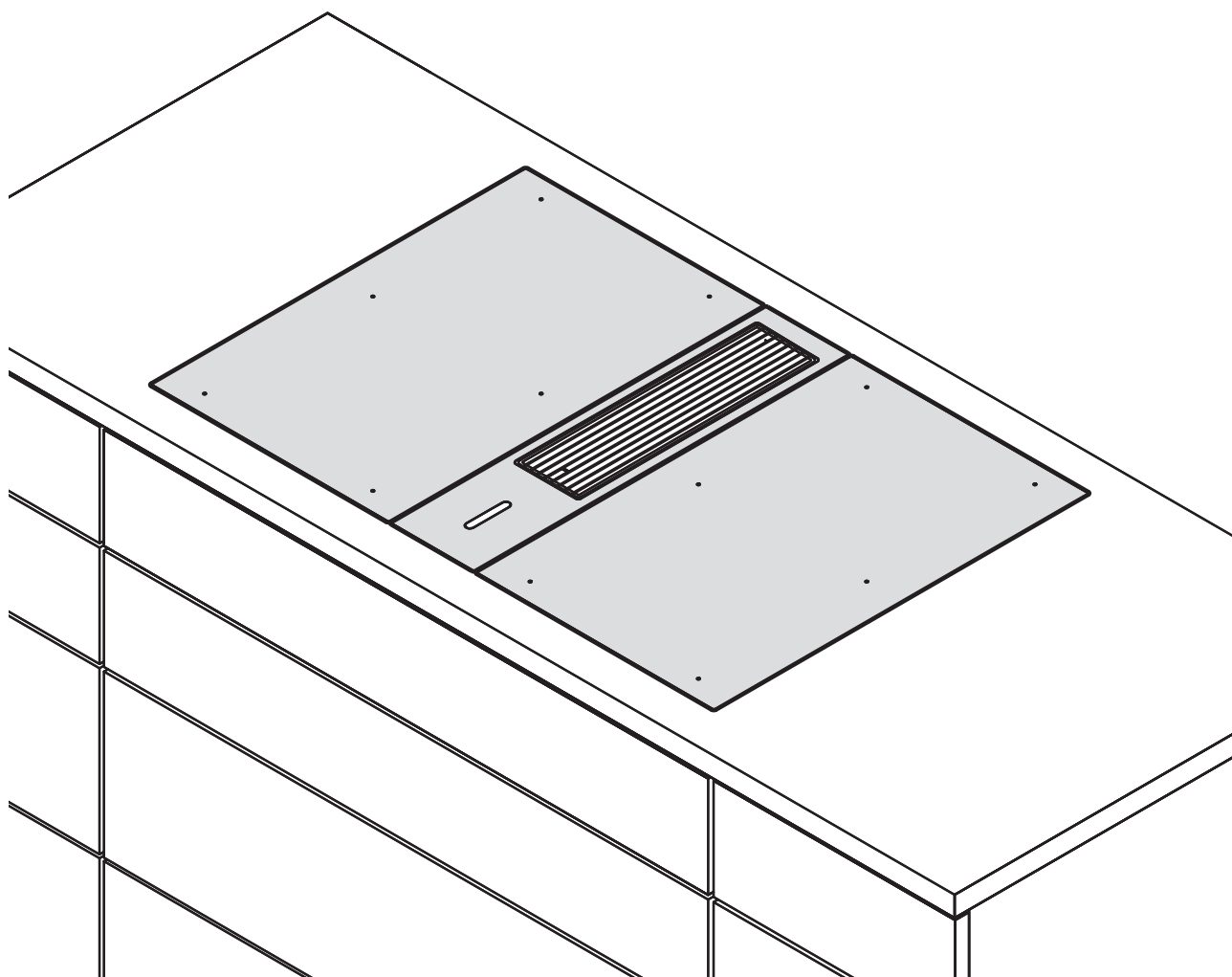


NO Monteringsanvisning system BORA Classic 2.0

Avtrekk og platetopper



C2XIMNO-006

Innholdsfortegnelse

1	Generelt	3	4.10	Montere kanalsystem	23
1.1	Garanti	3	4.10.1	Montering av kanalsystemet ved avtrekk CKA2/CKA2AB	23
1.2	Gyldighet for bruks- og monteringsanvisning	3	4.10.2	Installere ekstra motor	25
1.3	Produktsamsvar	3	4.11	Montering av platetopper	25
1.4	Personvern	3	4.11.1	Tilpasse og posisjonere platetopper	25
1.5	Fremstilling av informasjon	3	4.11.2	Feste av avtrekk	25
2	Sikkerhet	4	4.11.3	Feste av platetopper	26
2.1	Hensiktsmessig bruk	4	4.12	Koble til eksterne bryterkontakter	26
2.2	Generelle sikkerhetsmerknader	4	4.13	Opprett kommunikasjon og strømtilkobling	28
2.3	Sikkerhetsmerknader montering	5	4.13.1	Opprett kommunikasjon mellom avtrekk og platetopper	29
2.4	Sikkerhetsinstruksjoner reparasjon, service og reservedeler	7	4.13.2	Montere klapp-ferritthylse	29
2.5	Sikkerhetsmerknader demontering og kassering	7	4.13.3	Opprett kommunikasjon mellom betjeningsenheten og styreenheten	29
3	Tekniske spesifikasjoner	8	4.13.4	Koble motoren til styreenheten	29
3.1	CKA2/CKA2AB	8	4.13.5	Plassering av styreenheten	30
3.2	CKFI	9	4.13.6	Tilkobling til strømmettet	30
3.3	CKI	10	4.14	Gassinstallasjon (kun ved gassplatetopp CKG)	30
3.4	CKIW	11	4.14.1	Ventilasjon	30
3.5	CKCH	12	4.14.2	Gasstilkobling	30
3.6	CKCB	13	4.14.3	Koble om gasstype	31
3.7	CKG	14	4.14.4	Gasskonfigurasjon	32
3.8	CKT	15	4.15	Første gangs bruk	32
4	Montering	16	4.15.1	Konfigurasjon	33
4.1	Generelle merknader til monteringen	16	4.15.2	Funksjonskontroll	33
4.1.1	Drift av avtrekk samtidig med et romluftavhengig ildsted	16	4.16	Fuge apparater	33
4.2	Kontroller leveringsinnholdet	17	4.17	Overlevering til brukeren	34
4.2.1	Leveringsinnhold avtrekk CKA2/CKA2AB	17	5	Avvikling, demontering og kassering	35
4.2.2	Leveringsinnhold platetopper	17	5.1	Avvikling	35
4.3	Verktøy og hjelpemidler	17	5.2	Demontering	35
4.4	Monteringsinformasjon	17	5.3	Miljøvennlig kassering	35
4.4.1	Sikkerhetsavstander	17			
4.4.2	Benkeplate og kjøkkenmøbler	17			
4.4.3	Tilbakeføring av resirkuleringsluft ved drift av avtrekket som resirkuleringsystem	18			
4.4.4	Spesielle monteringskrav for gassplatetopp CKG	18			
4.5	Utskjæringsmål	19			
4.5.1	Planlimt montering	19			
4.5.2	Overflatemontering	20			
4.6	Monteringsmål	20			
4.7	Monteringsvarianter	21			
4.8	Montering av avtrekkssystemet	22			
4.8.1	Montering avtrekk CKA2/CKA2AB	22			
4.9	Montering av avtrekket	23			
4.9.1	Tilpasse og posisjonere avtrekk	23			

1 Generelt

Denne anvisningen inneholder viktig informasjon som hjelper deg unngå personskader og skader på apparatet. Les hele anvisningen nøye før apparatet installeres og tas i bruk.

I tillegg til anvisningen gjelder også andre dokumenter. Vær oppmerksom på alle dokumenter som følger med i leveringsinnholdet.

Montering og installasjon skal utføres av kvalifisert personale i henhold til gjeldende lover, forskrifter og standarder. Alle sikkerhetsinstrukser og varsler samt anvisninger i de medfølgende dokumentene må følges.

1.1 Garanti

BORA Holding GmbH, BORA Vertriebs GmbH & Co KG, BORA APAC Pty Ltd og BORA Lüftungstechnik GmbH – heretter kalt BORA – er ikke ansvarlig for skader som skyldes manglende overholdelse av medfølgende dokumenter og anvisninger. Videre tar BORA ikke ansvar for skader som oppstår grunnet feil montering eller at sikkerhetsinstrukser og varsler ikke ble overholdt.

1.2 Gyldighet for bruks- og monteringsanvisning

i Anvisningen beskriver systemet BORA Classic 2.0 med programvareversjonen 03.00.

Denne anvisningen gjelder for flere apparatvarianter. Derfor er det mulig at det finnes beskrivelser av utstyrsdetaljer som ikke finnes på ditt apparat. Illustrasjonene i anvisningen kan avvike fra noen apparatvarianter på detaljnivå, og er ment som en prinsipiell fremstilling.

1.3 Produktsamsvar

Direktiver

Apparatene samsvarer med følgende EU/EF-direktiver:
2014/30/EU EMC-direktivet
2014/35/EU lavspenningsdirektivet
2009/125/EF økodesign-direktivet
2011/65/EU RoHS-direktivet

Forordninger

Apparatene samsvarer med følgende EU-forordninger:
(EU) 2016/426 forordning om gassapparater

1.4 Personvern

Ditt avtrekk lagrer data pseudonymisert når det er i drift, som for eksempel hvilke menyinnstillinger du har valgt, driftstimer for hver enkelt teknologisk enhet og antall valgte funksjoner. Dessuten dokumenterer avtrekket ditt feil i kombinasjon med antall driftstimer.

Data kan kun avleses manuelt via ditt avtrekk. Dermed må du ta avgjørelsen.

Dataene som er lagret, muliggjør raskt feilsøk og utbedring av feil dersom du skulle behøve service.

1.5 Fremstilling av informasjon

For at du skal kunne bruke denne anvisningen på en rask og sikker måte, benytter vi enhetlige formateringer, symboler, sikkerhetsanvisninger, begreper og forkortelser. Begrepet apparat brukes for både platetopper, avtrekk og platetopper med avtrekk.

Anvisninger er merket med en pil:

► Utfør alltid alle anvisninger i angitt rekkefølge.

Opplisting er merket med en punktmarkering foran hver linje:

- Opplisting 1
- Opplisting 2

i Informasjon som gjør deg oppmerksom på noe spesielt du må ta hensyn til.

Sikkerhetsinstrukser og varsler

Sikkerhetsinstrukser og varsler i denne anvisningen er fremhevet med symboler og signalord.

Sikkerhetsinstrukser og varsler er bygget opp på denne måten:

⚠ VARSELSTEGN OG SIGNALORD!



Faretype og -kilde

Følger ved mislighold

► Sikkerhetstiltak

Her gjelder:

- Varselstegn gjør oppmerksom på økt fare for personskader.
- Signalet angir hvor alvorlig faren er.

Varselstegn	Signalord	Farlig situasjon
	Fare	Viser til en umiddelbart farlig situasjon som ved manglende overholdelse medfører død eller alvorlige personskader.
	Advarsel	Viser til en eventuelt farlig situasjon som ved manglende overholdelse kan medføre død eller alvorlige personskader.
	OBS	Henviser til en eventuelt farlig situasjon som ved manglende overholdelse kan føre til lettere personskader eller materielle skader.

Tab. 1.1 Betydning av varselstegn og signalord

2 Sikkerhet

Apparatet oppfyller de gitte sikkerhetsbestemmelsene. Brukeren er ansvarlig for sikker bruk av apparatet, rengjøring og vedlikehold. Feil bruk kan føre til personskader og materielle skader.

2.1 Hensiktsmessig bruk

Apparatet er kun ment for tilberedning av mat i private husholdninger.

Dette apparatet er ikke ment for:

- utendørs bruk
- oppvarming av rom
- kjøling, lufting eller avfuktig av rom
- drift på mobile oppstillingssteder som i kjøretøy skip eller fly
- bruk med ekstern timer eller et separat fjernstyringssystem (unntatt nødstop)
- bruk i en høyde over 2000 m (over havet)

All annen bruk eller bruk ut over det som er beskrevet her, gjelder som feil bruk.

- i** BORA tar ikke ansvar for skader som oppstår grunnet feil bruk eller feil betjening.

All misbruk er forbudt!

2.2 Generelle sikkerhetsmerknader

⚠ FARE!

Fare for kvelning grunnet emballasjedeler

Emballasjedeler (f.eks. plast, isopor) kan være livsfarlig for barn.

- ▶ Oppbevar emballasjedeler utenfor barns rekkevidde.
- ▶ Kasser emballasjen omgående og på riktig måte.

⚠ FARE!

Fare for elektrisk støt eller personskader grunnet skader på overflaten

Hvis det er sprekker, gliper eller brudd i overflaten til et apparat (f.eks. skader på glasskeramikk), særlig i området rund betjeningsenheten, kan elektronikken under den være åpent tilgjengelig eller skadet. Det kan føre til elektrisk støt. Dessuten kan skader på overflaten forårsake personskader.

- ▶ Ikke berør overflaten hvis den er skadet.
- ▶ Slå umiddelbart av apparatet ved sprekker, rifter eller brudd.
- ▶ Koble apparatet trygt fra strømmettet med en LS-bryter, sikringer, automatsikringer eller kontaktorer.
- ▶ Ta kontakt med BORA service.

⚠ ADVARSEL!

Fare for personskader grunnet skader på komponenter

Skader på komponenter som ikke kan fjernes uten verktøy kan forårsake personskader.

- ▶ Ikke forsøk å reparere eller bytte ut skadede komponenter på egenhånd.
- ▶ Ta kontakt med BORA service.

⚠ ADVARSEL!

Fare for personskader eller skader grunnet feil komponenter eller egenmektige endringer

Feil komponenter kan føre til personskader eller skader på apparatet. Forandringer samt på- eller ombygginger på apparatet kan påvirke sikkerheten.

- ▶ Bruk kun originalkomponenter.
- ▶ Ikke foreta noen forandringer på apparatet, heller ikke ombygging eller påbygg.

OBS!

Fare for personskader fra apparatkomponenter som faller ned

Fallende apparatkomponenter (for eksempel grytestativ, betjenings-elementer, deksler, fettfilter osv.) kan forårsake personskader.

- ▶ Legg fra deg demonterte komponenter på et sikkert sted ved siden av apparatene.
- ▶ Sørg for at demonterte komponenter ikke kan falle ned.

OBS!**Fare for personskader grunnet overbelastning**

Ved transport og montering av apparatene kan feil håndtering føre til skader på ekstremiteter og kropp.

- ▶ Transport og montering av apparatet skal foretas av to personer ved behov.
- ▶ Bruk ev. egnede hjelpemidler for å unngå materielle skader eller personskader.

OBS!**Skader grunnet feil bruk**

Apparatets overflate skal ikke brukes som arbeids- eller setteflate. Apparatene kan bli skadet (særlig ved bruk av harde, spisse gjenstander).

- ▶ Ikke bruk apparatene som arbeids- eller setteflate.
- ▶ Hold harde eller spisse gjenstander unna apparatets overflate.

Feil og feilmeldinger

- ▶ Se opplysningene i kapittelet Feilsøking hvis det oppstår feil og feilmeldinger.
- ▶ Slå av apparatet hvis det oppstår feil som ikke er beskrevet her, og ta kontakt med BORA service.

Kjæledyr

- ▶ Hold kjæledyr unna apparatet.

2.3 Sikkerhetsmerknader montering

- i** Installasjon og montering av apparatet må bare utføres av utdannede fagfolk som kjenner til og overholder nasjonale forskrifter og tilleggskrav fra lokale energileverandører.
- i** Overhold minsteavstand ved montering. Disse finner du i kapittelet Montering (sikkerhetsavstand).
- i** Arbeid på elektriske komponenter må bare utføres av faglært elektriker.

Apparatets elektriske sikkerhet er bare garantert hvis det er koblet til et forskriftsmessig installert jordledersystem. Sørg for at disse grunnleggende sikkerhetsforholdsreglene følges.

Apparatet må være egnet for den lokale nettspenningen og frekvensen.

- ▶ Kontroller opplysningene på typeskiltet og unngå å koble til apparatet ved avvik.
- ▶ Utfør alltid alt arbeid svært nøye og oppmerksomt.
- ▶ Vent med å koble apparatene til strømmettet til kanalsystemet er montert og resirkulasjonsfilteret er satt på plass.
- ▶ Bruk kun angitte tilkoblingsledninger. De er inkludert i leveringsinnholdet.
- ▶ Ikke bruk apparatet før det er fullstendig montert. Først da kan sikker drift garanteres.

⚡ FARE!**Fare for elektrisk støt grunnet skader på apparatet**

Et apparat som er skadet kan forårsake elektrisk støt.

- ▶ Kontroller apparatet for synlige skader før montering.
- ▶ Ikke monter apparatet hvis det er skadet. Ikke koble til et skadet apparat.
- ▶ Ikke ta skadede apparater i bruk.

2.3.1 Sikkerhetsmerknader montering avtrekk**⚡ FARE!****Fare for elektrisk støt grunnet reststrøm**

Elektroniske komponenter kan inneholde reststrøm og kan forårsake elektrisk støt.

- ▶ Ikke berør kontakter som er fritt tilgjengelige.

⚡ FARE!**Fare for elektrisk støt grunnet feil avisolering**

Ved feil avisolering av tilkoblingsledningen for eksterne bryterenheter er det fare for elektrisk støt.

- ▶ Sørg for at tilkoblingsledningen med strekkavlastningsklemmen er sikret i styringsenheten.
- ▶ Sørg for at de oppgitte avisoleringslengdene overholdes.

⚠ ADVARSEL!**Fare for skader grunnet viftehjul i bevegelse**

Hvis motorhjulet roterer, er det fare for personskader.

- ▶ Installer apparatet kun i spenningsfri tilstand.
- ▶ Koble motoren på begge sider til kanalsystemet før igangsetting.

Spesielle sikkerhetsanvisninger for planlegging av avtrekkssystemer**⚠ FARE!****Livsfare grunnet røykforgiftning**

Avtrekk i uttrekkingsdrift trekker romluft ut av bruksrommet og de tilgrensende rommene. Uten tilstrekkelig tilførsel av frisk luft vil det oppstå et undertrykk. Ved samtidig bruk av et romluftsavhengig ildsted kan det trekkes giftig gass fra pipen eller avtrekkssjakten og inn i oppholdsrommene.

- ▶ Sørg for at det alltid er en tilstrekkelig tilførsel av frisk luft.
- ▶ Bruk bare godkjente og testede brytere (f.eks. vinduskontaktbryter, undertrykksbryter) og sørg for at disse godkjennes av autoriserte fagfolk (godkjent feier).

Kanalføring i kombinasjon med veggboкс

Planlegg med et sikkerhetsgitter ved kanalføring uten bue og med en avstand på < 900 mm mellom motor og veggboкс (fås som tilbehør).

2.3.2 Sikkerhetsmerknader montering platetopper**⚠ FARE!****Fare for elektrisk støt grunnet feil tilkobling til strømnettet**

Feil tilkobling av apparatet til nettspenningen gir fare for elektrisk støt.

- ▶ Sørg for at apparatet er koblet med en fast forbindelse til nettet.
- ▶ Sørg for at apparatet er koblet til et forskriftsmessig installert jordledersystem.
- ▶ Sørg for at du har en innretning som muliggjør en frakobling fra strømnettet med en kontaktåpning på minst 3 mm på alle poler (LS-bryter, sikringer, automatsikringer, kontaktorer).

⚠ FARE!**Fare for elektrisk støt grunnet skadet tilkoblingsledning**

Hvis tilkoblingsledningen blir skadet (f.eks. ved montering eller kontakt med varme platetopper) kan dette medføre et (dødelig) elektrisk støt.

- ▶ Pass på at nettleidningen ikke blir klemt eller skadet.
- ▶ Sørg for at strømledningen ikke kommer i berøring med varme kokeplater.

Spesielle sikkerhetsinstrukser for montering av gassplatetopper

i Gassinstallasjon, montering av apparatet, utskifting av gassdyser samt endring av gasstype og gasstrykk skal kun utføres av utdannede og autoriserte fagfolk som kjenner til og overholder nasjonale forskrifter og tilleggskriffter fra lokale energileverandører.

- ▶ Vær oppmerksom på spesielle instruksjoner for endring av gasstype og gasstrykk og opplysningene i dysetabellen for utskifting av gassdyser (se bruksanvisning).

BORA gassplatetopper skal kun brukes sammen med BORA avtrekk.

⚠ FARE!**Fare for eksplosjon og kvelning grunnet gass**

Gass som lekker ut kan medføre en eksplosjon som forårsaker alvorlige personskader og materielle skader, eller kvelning.

- ▶ Hold tenningskilder (åpen ild, stråleovner) unna og ikke aktiver lysbrytere eller brytere på elektriske apparater.
- ▶ Ikke trekk noen støpsler ut av stikkkontakten (fare for gnistdannelse).
- ▶ Steng gasstilførselen umiddelbart og slå av sikringen i installasjonen.
- ▶ Sørg for tilførsel av frisk luft (åpne dører og vinduer).
- ▶ Tett lekkasjer umiddelbart.

2.4 Sikkerhetsinstrukser reparasjon, service og reservedeler

- i** Reparasjon og service må bare utføres av utdannede fagfolk som kjenner til og overholder nasjonale forskrifter og tilleggsforskrifter fra lokale energileverandører.
- i** Arbeid på elektrisk komponenter må bare utføres av faglært elektriker.
- ▶ Ikke utfør noen form for reparasjon før apparatet er blitt koblet fra strømtilførselen på en trygg måte.

⚠ ADVARSEL!

Fare for personskader eller skader på apparatet grunnet uautorisert reparasjon

Feil komponenter kan føre til personskader eller skader på apparatet. Forandringer samt på- eller ombygginger på apparatet kan påvirke sikkerheten.

- ▶ Bruk bare originale reservedeler ved reparasjoner.
- ▶ Ikke foreta noen forandringer på apparatet, heller ikke ombygging eller påbygg.

- i** Dersom strømledningen er skadet, må den skiftes ut med en passende strømledning. Dette må bare utføres av en autorisert kundeservice.

2.5 Sikkerhetsmerknader demontering og kassering

- i** Demonteringen av apparatet må bare utføres av utdannede fagfolk som kjenner til og overholder nasjonale forskrifter og tilleggsforskrifter fra lokale energileverandører.
- i** Arbeid på elektrisk komponenter må bare utføres av faglært elektriker.
- ▶ Før apparatet demonteres må du koble det fra strømtilførselen på en trygg måte.

⚠ FARE!

Fare for elektrisk støt grunnet feil frakobling av klemmer

Feil klemming av apparatet fra nettspenningen gir fare for elektrisk støt.

- ▶ Koble apparatet trygt fra strømmettet med en LS-bryter, sikringer, automatsikringer eller kontaktorer.
- ▶ Sørg for at apparatet er spenningsfritt med et tillatt måleapparat.
- ▶ Ikke berør frittliggende kontakter på elektronikkenheten, siden disse kan inneholde reststrøm.

Spesielle sikkerhetsinstrukser for demontering av gassplatetopper

- i** Arbeid på gasstilførselen må bare utføres av utdannede og autoriserte fagfolk som kjenner til og overholder nasjonale forskrifter og tilleggsforskrifter fra lokale energileverandører.

3 Tekniske spesifikasjoner

3.1 CKA2/CKA2AB

Parameter	Verdi
Tilkoblingsspenning	220 - 240 V
Frekvens	50/60 Hz
Strømforbruk (inkludert ekstern BORA Universalartikkel motorer)	maks. 550 W
Intern sikring	TR 3,15 A
Dimensjoner (bredde x dybde x høyde)	439 x 515 x 190 mm
Vekt (inkl. tilbehør/emballasje)	7,5 kg
Materiale overflate	Glass SSG / rustfritt stål 1.4301 og plast
Avtrekk	
Effektnivåer	1 - 5, P
Tilkobling avluftsside	BORA Ecotube

Tab. 3.1 Tekniske spesifikasjoner CKA2/CKA2AB

Apparatets dimensjoner CKA2/CKA2AB

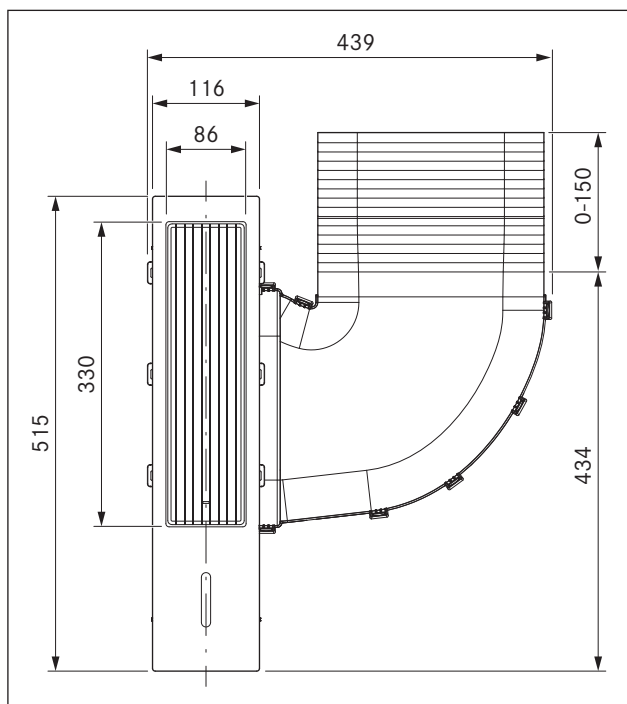


Fig. 3.1 CKA2/CKA2AB apparatets dimensjoner sett ovenfra

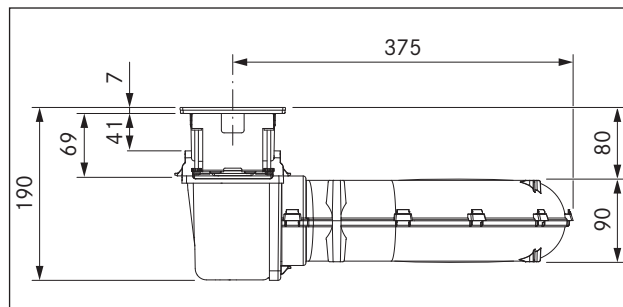


Fig. 3.2 CKA2/CKA2AB apparatets dimensjoner sett forfra

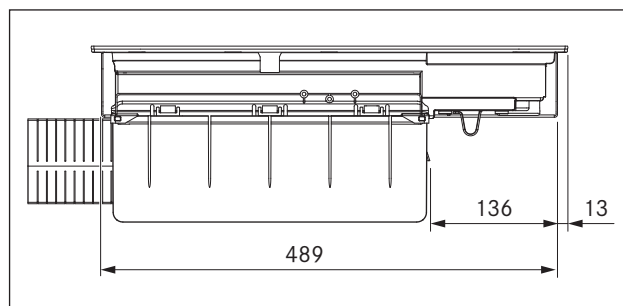


Fig. 3.3 CKA2/CKA2AB apparatets dimensjoner sett fra siden

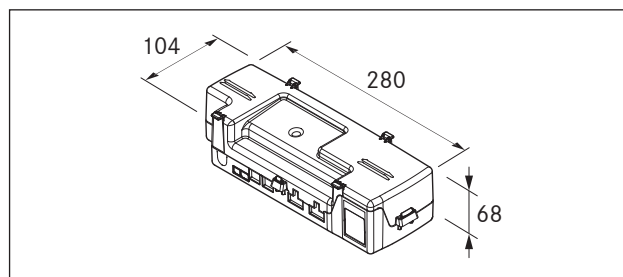


Fig. 3.4 Apparatets dimensjoner styreenhet

3.2 CKFI

Parameter	Verdi
Tilkoblingsspenning	220 - 240 V
Frekvens	50/60 Hz
Strømforbruk	3,68 kW
Sikring	1 x 16 A
Dimensjoner (bredde x dybde x høyde)	327 x 515 x 58 mm
Vekt (inkl. tilbehør/emballasje)	7,9 kg
Platetopp	
Effektnivåer	1 - 9, P
Hold varm-nivå	3
Kokesone foran (sone 1) power-trinn	230 x 230 mm 2100 W 3680 W
Kokesone bak (sone 2) power-trinn	230 x 230 mm 2100 W 3680 W
Strømforbruk platetopp	
Kokesone foran (sone 1)	230 x 230 mm 182,8 (Wh/kg)
Kokesone bak (sone 2)	230 x 230 mm 181,1 (Wh/kg)
Kokesone brokoble	230 x 460 mm 207,0 (Wh/kg)
Totalt (gjennomsnitt)	190,3 (Wh/kg)

Tab. 3.2 Tekniske spesifikasjoner CKFI

Apparatets dimensjoner CKFI

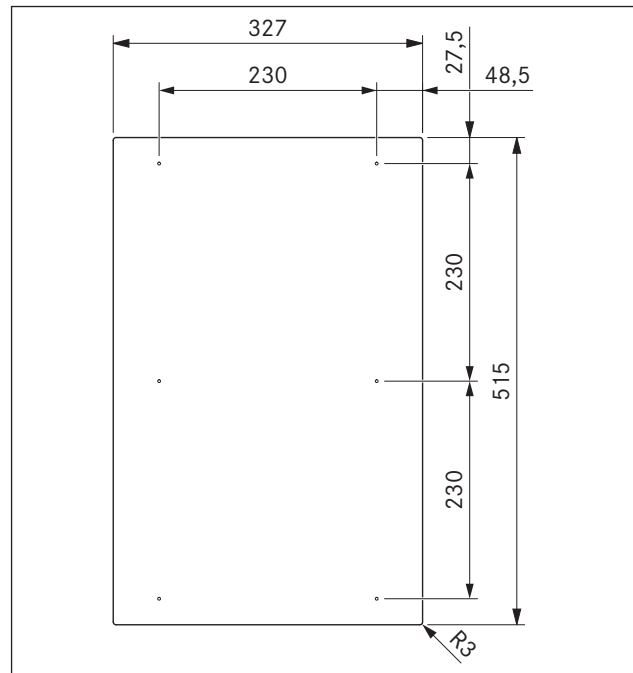


Fig. 3.5 CKFI apparatets dimensjoner sett ovenfra

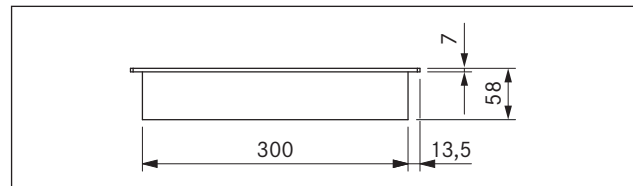


Fig. 3.6 CKFI apparatets dimensjoner sett forfra

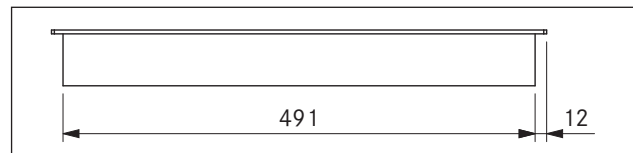


Fig. 3.7 CKFI apparatets dimensjoner sett fra siden

3.3 CKI

Parameter	Verdi
Tilkoblingsspenning	220 - 240 V
Frekvens	50/60 Hz
Strømforbruk	3,68 kW
Sikring	1 x 16 A
Dimensjoner (bredde x dybde x høyde)	327 x 515 x 58 mm
Vekt (inkl. tilbehør/emballasje)	7,6 kg
Platetopp	
Effektnivåer	1 - 9, P
Hold varm-nivå	3
Kokesone foran (sone 1) power-trinn	Ø 230 mm 2300 W 3680 W
Kokesone bak (sone 2) power-trinn	Ø 165 mm 1400 W 2200 W
Strømforbruk platetopp	
Kokesone foran (sone 1)	Ø 230 mm 180,5 (Wh/kg)
Kokesone bak (sone 2)	Ø 165 mm 178,7 (Wh/kg)
Totalt (gjennomsnitt)	179,6 (Wh/kg)

Tab. 3.3 Tekniske spesifikasjoner CKI

Apparatets dimensjoner CKI

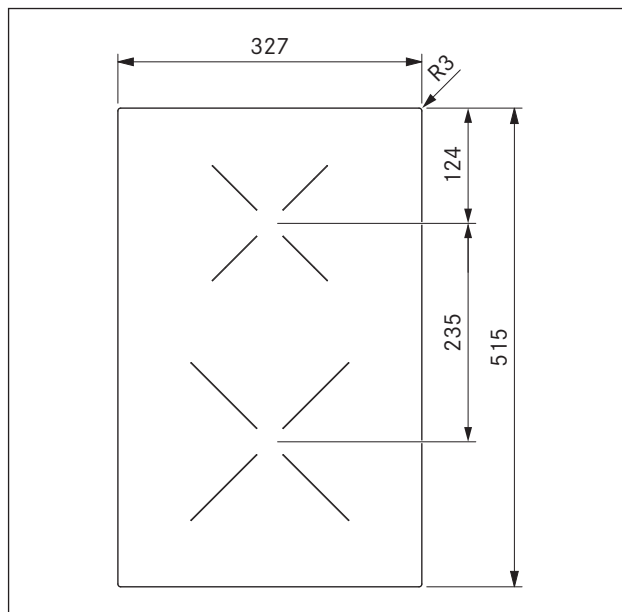


Fig. 3.8 CKI apparatets dimensjoner sett ovenfra

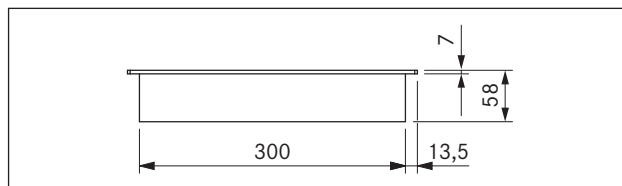


Fig. 3.9 CKI apparatets dimensjoner sett forfra

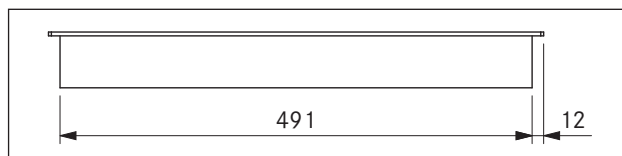


Fig. 3.10 CKI apparatets dimensjoner sett fra siden

3.4 CKIW

Parameter	Verdi
Tilkoblingsspenning	220 - 240 V
Frekvens	50/60 Hz
Strømforbruk	3,0 kW
Sikring	1 x 16 A
Dimensjoner (bredde x dybde x høyde)	327 x 515 x 116 mm
Vekt (inkl. tilbehør/emballasje)	9,8 kg
Platetopp	
Effektnivåer	1 - 9, P
Hold varm-nivå	3
Kokesone power-trinn	Ø 250 mm 2400 W 3000 W

Tab. 3.4 Tekniske spesifikasjoner CKIW

Apparatets dimensjoner CKIW

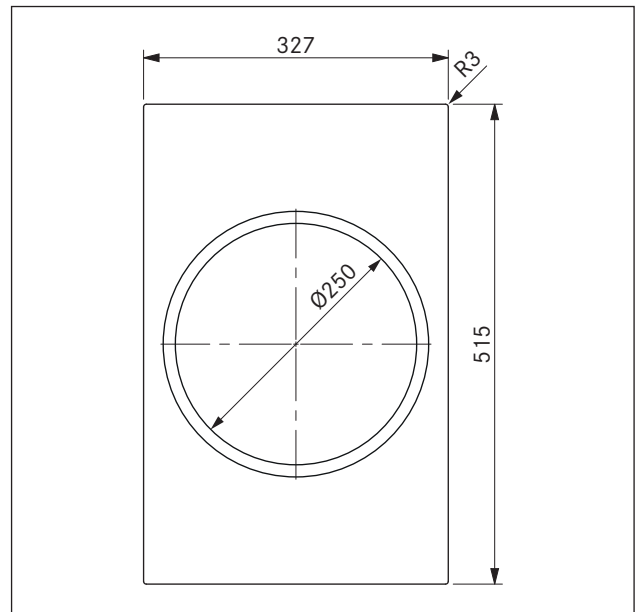


Fig. 3.11 CKIW apparatets dimensjoner sett ovenfra

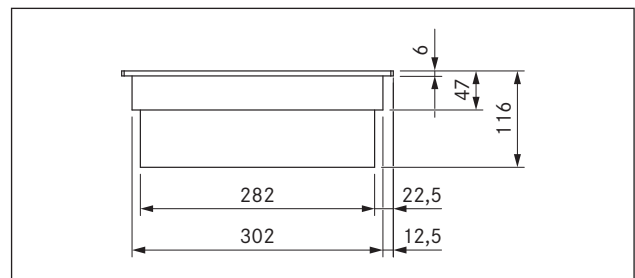


Fig. 3.12 CKIW apparatets dimensjoner sett forfra

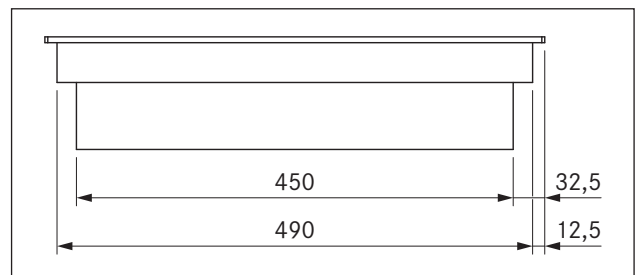


Fig. 3.13 CKIW apparatets dimensjoner sett fra siden

3.5 CKCH

Parameter	Verdi
Tilkoblingsspenning	220 - 240 V
Frekvens	50/60 Hz
Strømforbruk	3,68 kW
Sikring	1 x 16 A
Dimensjoner (bredde x dybde x høyde)	327 x 515 x 75 mm
Vekt (inkl. tilbehør/emballasje)	7,2 kg
Platetopp	
Effektnivåer	1-9, P, 2-krets-innkobling
Hold varm-nivå	3
Kokesone foran (sone 1) power-trinn	Ø 215 mm 2100 W 3000 W
Kokesone bak (sone 2) 2-krets-kobling	Ø 120 mm 600 W Ø 180 mm 1600 W
Strømforbruk platetopp	
Kokesone foran (sone 1)	Ø 215 mm 191,3 (Wh/kg)
Kokesone bak (sone 2)	Ø 120/180 mm 197,6 (Wh/kg)
Totalt (gjennomsnitt)	194,5 (Wh/kg)

Tab. 3.5 Tekniske spesifikasjoner CKCH

Apparatets dimensjoner CKCH

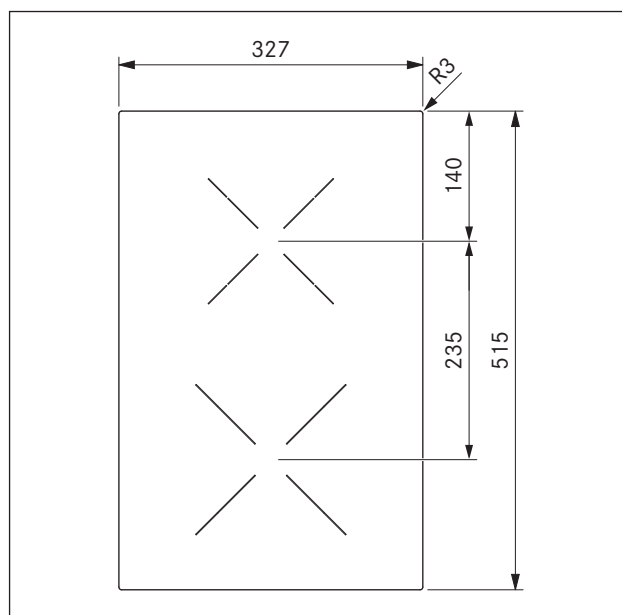


Fig. 3.14 CKCH apparatets dimensjoner sett ovenfra

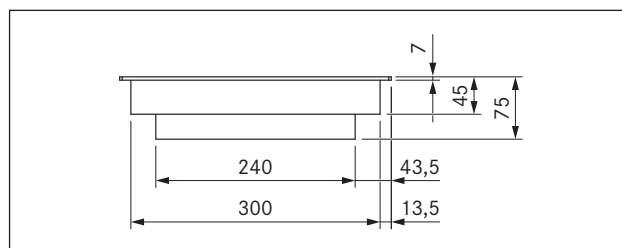


Fig. 3.15 CKCH apparatets dimensjoner sett forfra

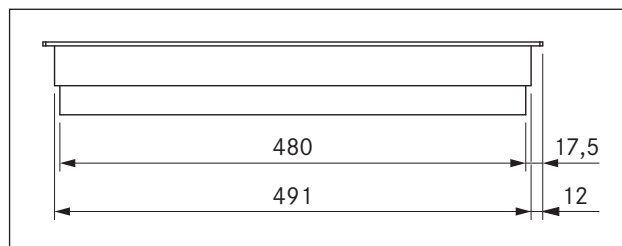


Fig. 3.16 CKCH apparatets dimensjoner sett fra siden

3.6 CKCB

Parameter	Verdi
Tilkoblingsspenning	220 - 240 V
Frekvens	50/60 Hz
Strømforbruk	3,68 kW
Sikring	1 x 16 A
Dimensjoner (bredde x dybde x høyde)	327 x 515 x 75 mm
Vekt (inkl. tilbehør/emballasje)	7,4 kg
Platetopp	
Effektnivåer	1-9, innkobling av 2-krets, innkobling av stekesone
Hold varm-nivå	3
Kokesone foran (sone 1)	Ø 180 mm 1600 W
Kokesone bak (sone 2)	Ø 120 mm 600 W
innkobling av 2-krets	Ø 180 mm 1600 W
innkobling av stekesone	Ø 180 x 410 mm 3680 W
Strømforbruk platetopp	
Kokesone foran (sone 1)	Ø 180 mm 193,4 (Wh/kg)
Kokesone bak (sone 2)	Ø 120/180 mm 195,5 (Wh/kg)
	Ø 180 x 410 mm
Totalt (gjennomsnitt)	194,4 (Wh/kg)

Tab. 3.6 Tekniske spesifikasjoner CKCB

Apparatets dimensjoner CKCB

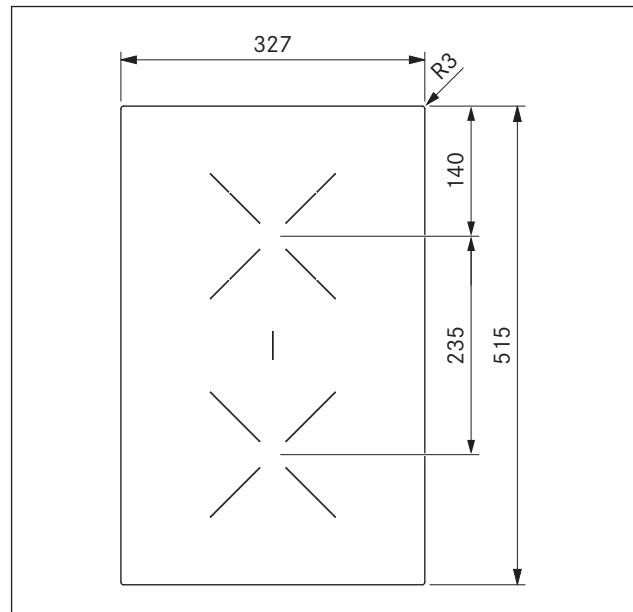


Fig. 3.17 CKCB apparatets dimensjoner sett ovenfra

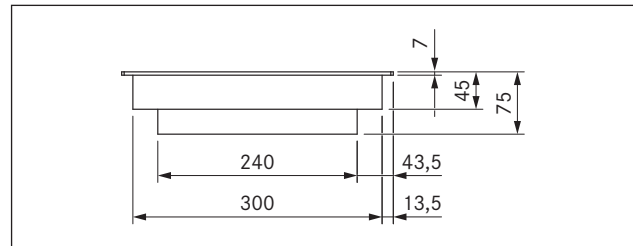


Fig. 3.18 CKCB apparatets dimensjoner sett forfra

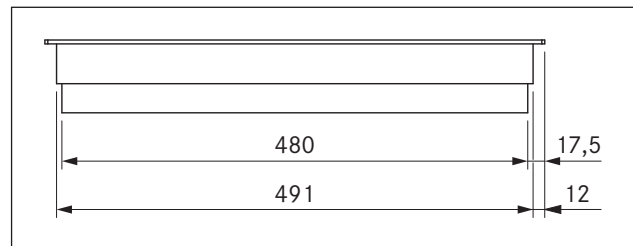


Fig. 3.19 CKCB apparatets dimensjoner sett fra siden

3.7 CKG

Parameter	Verdi
Tilkoblingsspenning	220 - 240 V
Frekvens	50/60 Hz
Total effekt for brennerne	5,0 kW
Tilkoblingseffekt	20 W
Sikring	1 x 0,5 A
Dimensjoner (bredde x dybde x høyde)	
platetopp	327 x 515 x 73 mm
grytestativ høyeffekt-brenner	270 x 270 x 25/50 mm
grytestativ normal brenner	235 x 235 x 25/50 mm
Vekt (inkl. tilbehør/emballasje)	11,5 kg
Platetopp	
Effektnivåer	1 - 9, P
Hold varm-nivå	3
Høyeffekt-brenner foran	800 - 3000 W
Normal brenner bak	550 - 2000 W
Totale nominelle tilkoblingsverdier	5,00 kW
G20/20 mbar:	0,449 m ³ /h
Strømforbruk platetopp G20/20 mbar	
Kategori I2H 20 mbar (måling uten avtrekk)	
Høyeffekt-brenner foran	800 - 3000 W 63,3 %
Normal brenner bak	550 - 2000 W 61,3 %
Totalt (gjennomsnitt)	62,3 %

Tab. 3.7 Tekniske spesifikasjoner

Apparatdimensjoner CKG

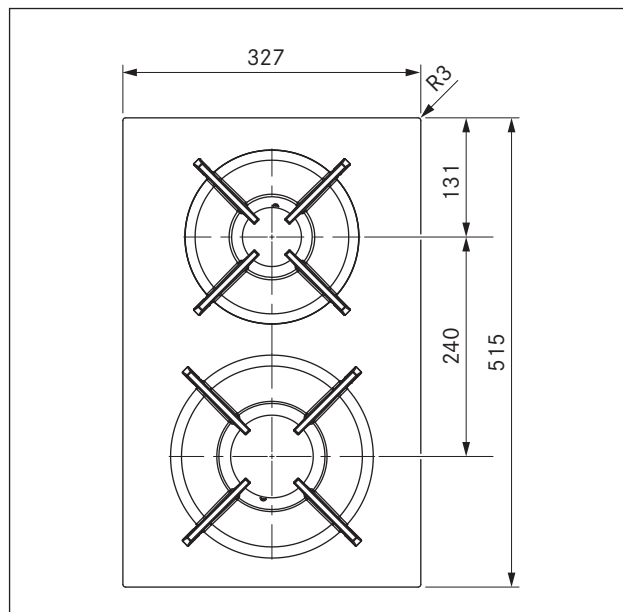


Fig. 3.20 CKG apparatets dimensjoner sett ovenfra

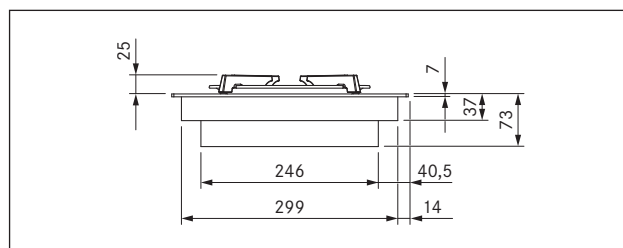


Fig. 3.21 CKG apparatets dimensjoner sett forfra

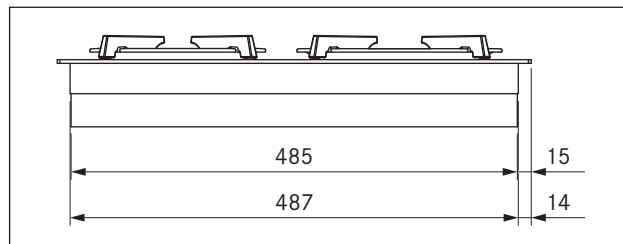


Fig. 3.22 CKG apparatets dimensjoner sett fra siden

3.8 CKT

Parameter	Verdi
Tilkoblingsspenning	220 - 240 V
Frekvens	50/60 Hz
Strømforbruk	3,5 kW
Sikring	1 x 16 A
Dimensjoner (bredde x dybde x høyde)	327 x 515 x 73 mm
Vekt (inkl. tilbehør/emballasje)	13,6 kg
Platetopp	
Temperaturregulering (effektnivåer)	150 - 230 °C, 250 °C (1-9, P)
Hold varm-nivå	3
Kokesone foran (sone 1)	250 x 220 mm 1750 W
Kokesone bak (sone 2)	250 x 220 mm 1750 W
Temperaturreguleringsområde	70 - 250 °C

Tab. 3.8 Tekniske spesifikasjoner CKT

Apparatets dimensjoner CKT

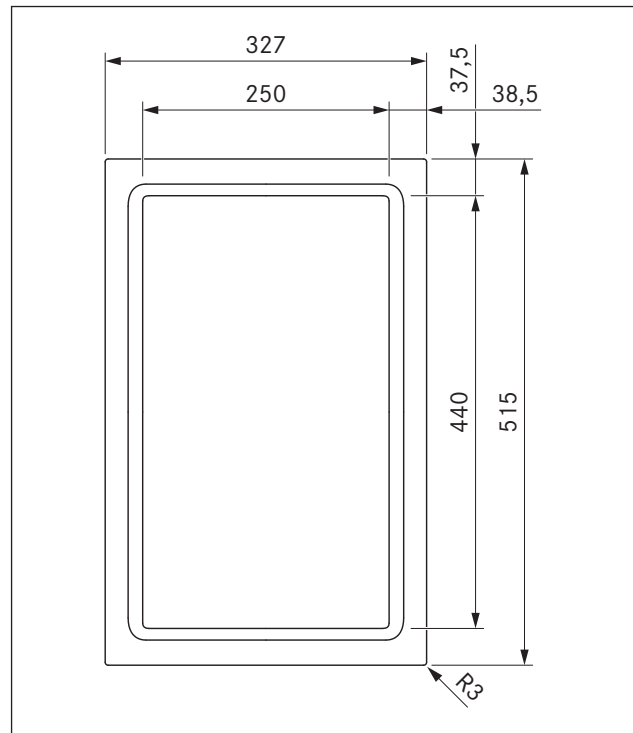


Fig. 3.23 CKT apparatets dimensjoner sett ovenfra

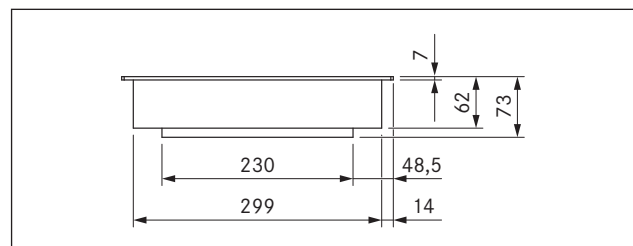


Fig. 3.24 CKT apparatets dimensjoner sett forfra

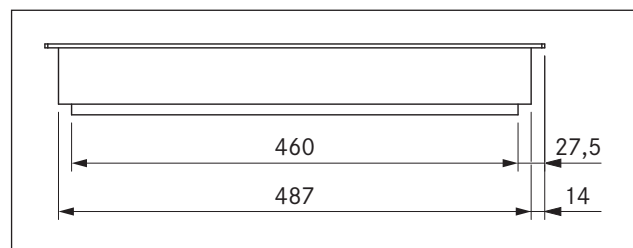


Fig. 3.25 CKT apparatets dimensjoner sett fra siden

4 Montering

- ▶ Ta hensyn til alle sikkerhetsinstruksjoner og varsler (se kap. Sikkerhet).
- ▶ Ta hensyn til medfølgende produsentanvisninger.

4.1 Generelle merknader til monteringen

- i** Apparatene må ikke monteres over kjøleenheter, oppvaskmaskiner, komfyrer, stekeovner samt vaskemaskiner og tørketromler.
- i** De bærende flatene for benkeplatene og vegglistene må bestå av varmebestandig materiale (opptil ca. 100 °C).
- i** Benkeplateutskjæringer må forsegles mot fuktighet med egnede midler og eventuelt utstyres med en varmeisolasjon.
- i** Eksterne apparater skal kun tilkobles via de dertil egnede koblingspunktene på avtrekket.
- i** Unngå å rette ekstremt kraftige lyskilder direkte mot apparatene, da dette kan forårsake optiske fargeforskjeller mellom dem.

Generelle merknader til monteringen av platetopper

- i** For at platetoppene skal kunne yte maksimalt over tid, må du sørge for tilstrekkelig ventilasjon under platetoppen.
- i** Effekten til platetoppene påvirkes, eller platetoppene kan bli overopphetet, hvis den varme luften under platetoppene ikke slipper ut.
- i** Hvis en platetopp blir overopphetet, reduseres effekten automatisk, eller platetoppen slås fullstendig av (se overopphetingsvern).
- i** Hvis det er planlagt en kabelbeskyttelse under enheten (mellombunn), må den ikke være til hinder for tilstrekkelig lufttilførsel.

- ▶ Sørg for tilstrekkelig lufttilførsel under platetoppen.

4.1.1 Drift av avtrekk samtidig med et romluftavhengig ildsted

- i** Ved utføringen av avtrekksledningen må nasjonale og regionale lover og forskrifter overholdes.
- i** Det er viktig å sørge for tilstrekkelig lufttilførsel

Romluftavhengige ildsteder (f.eks. gass-, olje, tre- eller kullovner, varmevifter, varmtvannsbereidere) trekker forbrenningsluft fra rommet de står i og fører avgassen ut av bygningen (f.eks. gjennom pipen).

Hvis avtrekket brukes i avtrekksdrift, trekkes romluften fra oppstillingsrommet og de tilgrensende rommene. Uten tilstrekkelig tilførsel av frisk luft vil det oppstå et undertrykk. Giftige gasser fra pipen eller avtrekksjakten blir trukket tilbake til oppholdsrommene.

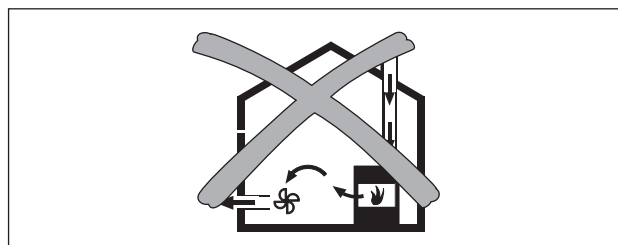


Fig. 4.1 Montering ved uttrekking – ikke tillatt

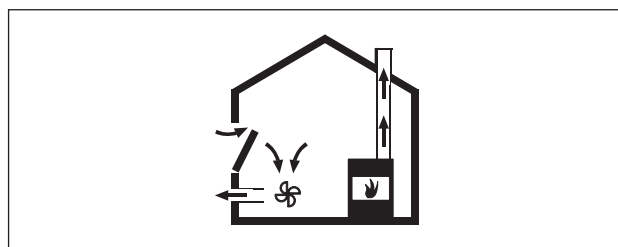


Fig. 4.2 Montering ved uttrekking – korrekt

- ▶ Hvis avtrekket brukes i samme oppstillingsrom som et ildsted, må du sørge for at...
 - ...undertrykket er på maksimalt 4 Pa (4 x 10⁻⁵ bar);
 - ...det brukes en sikkerhetsteknisk innretning (f.eks. vinduskontaktbryter, undertrykksbryter) som garanterer tilstrekkelig tilførsel av frisk luft;
 - ...ved bruk av en vinduskontaktbryter, skal kun apparater monteres som overholder kravene i standarden IEC 60730-1:2013 + AMD1:2015 eller EN 60730-1:2016 (eller en nyere IEC- eller EN-standard) for regulator- og styreenheter av type 2 (f.eks. BORA vinduskontaktbryter UFKS);
 - ...avtrekksluften ikke ledes i en skorstein som brukes for avgasser fra apparater som fyres med gass eller annet brensel;
 - ...monteringen blir kontrollert og godkjent av en autorisert fagperson (f.eks. skorsteinsfeier).
- i** Det skal ikke monteres en vinduskontaktbryter som skiller styreenheten fra strømtilførselen (faseskiller). Det er kun Home-In-koblingspunktet som skal brukes.

4.2 Kontroller leveringsinnholdet

- ▶ Kontroller at leveringsinnholdet er komplett og uskadet.
- ▶ Informer umiddelbart BORA kundeservice hvis det mangler deler eller noe er skadet.
- ▶ Monter aldri deler som oppviser skader.
- ▶ Kasser transportemballasjen på riktig måte (se kap. Avvikling, demontering og kassering).

4.2.1 Leveringsinnhold avtrekk CKA2/CKA2AB

Leveringsinnhold CKA2/CKA2AB	Antall
Monteringsanvisning	1
Bruksanvisning	1
Basismodul avtrekk (CJKA2GM)	1
Innløpsdyse (CKA2ED/CKAEDAB)	1
Fettfilterenhet (CKA2FFE)	1
Styreenehet (CKA2SB)	1
Nettledning (landsspesifikk)	1
Modul fleksibel (CKA2MF)	1
Ferritt-hylse (UFK)	1

Tab. 4.1 Leveringsinnhold avtrekk

4.2.2 Leveringsinnhold platetopper

Leveringsinnhold CKFI, CKI, CKIW, CKCH, CKCB, CKG, CKT	Antall
Platetopp	1
Monteringsstrop	4
Høydejusteringsplate-sett	1
ekstra leveringsinnhold CKFI, CKI, CKIW, CKCH, CKCB	
Rengjøringsanvisning glasskeramikk	1
ekstra leveringsinnhold CKG	
Smijernsgrystativ	2
Dysesett G20/20 mbar naturgass PKGDS2020	1
Fleksibel gassslange, lengde 500 mm, 1/2" utvendige gjenger (EN14800)	1
Overgangsstykke sylindrisk-konisk	1
Pakning	1
Rengjøringsanvisning glasskeramikk	1
Ekstra leveringsinnhold CKT	
Tepan-skraper	1

Tab. 4.2 Leveringsinnhold platetopper

4.3 Verktøy og hjelpemidler

For faglig korrekt montering av systemet trenger du blant annet følgende spesialverktøy:

- Skrujern/skrunøkkel Torx 20
- Svart, varmebestandig silikonfugemasse
- Finsag

4.4 Monteringsinformasjon

4.4.1 Sikkerhetsavstander

- ▶ Overhold disse sikkerhetsavstandene:

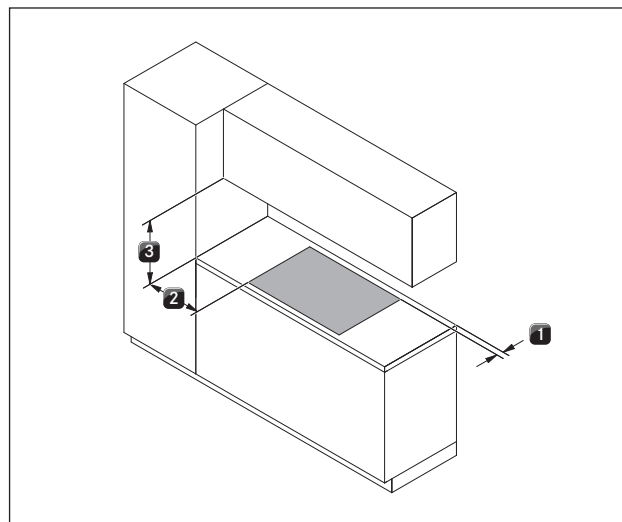


Fig. 4.3 Minimumsavstander

- [1] 50 mm minimumsavstand foran og bak fra benkeplateutskjæringen til kanten av benkeplaten.
- [2] 300 mm minimumsavstand på venstre og høyre side fra benkeplateutskjæringen til nærmeste skap eller vegg.
- [3] 600 mm minimumsavstand mellom benkeplate og overskap (ved gassapparater 650 mm).

4.4.2 Benkeplate og kjøkkenmøbler

- ▶ Opprett en benkeplateutskjæring, ta hensyn til angitte utskjæringsmål.
- ▶ Sørg for en faglig korrekt forsegling av snittflatene ved benkeplatene.
- ▶ Overhold merknadene fra benkeplateprodusenten.
- I området for benkeplateutskjæringen må muligens tverrdragere på møbler fjernes.
- Det er ikke nødvendig med et krypegulv under platetoppen. Hvis det planlegges med et krypegulv (mellombunn), må det tas hensyn til følgende:
 - Det skal festes på en slik måte at det er enkelt å fjerne for servicearbeid.
 - Det kreves en minste avstand på 15 mm til underkanten av avtrekket for å sikre tilstrekkelig ventilasjon til platetoppen.
- Skuffer eller hyller i underskapet må være uttakbare.
- For korrekt montering kan det være nødvendig å avkorte uttrekk i underskapet. Dette avhenger av monterings situasjonen.

4.4.3 Tilbakeføring av resirkuleringsluft ved drift av avtrekket som resirkuleringssystem

Resirkuleringssystemer krever en tilbakestrømningsåpning i kjøkkenskapet:

- > 500 cm² (per luftrenserenhet) i kombinasjon med platetoppene CKFI, CKI, CKIW, CKCH, CKCB, CKT
- > 1000 cm² (per luftrenserenhet) i kombinasjon med gassplateoppn CKG

- i** Hvis flere avtrekkssystemer med uttrekking er i drift samtidig, må tilbakestrømningsåpningene per luftrenserenhet beregnes i forhold til dette. Eksempel: 2 resirkulasjonsenheter = 2 x (> 500 cm²) eller 2 x (> 1000 cm²) ved gassapparater

For tilbakeføring av resirkuleringsluft kan påkrevd tilbakestrømningsåpning opprettes ved å avkorte sokkelen. Det kan også brukes en lamellsokkel med et tilstrekkelig stort åpningstverrsnitt.

- ▶ Sørg for at tilbakestrømningsåpningen er tilstrekkelig stor.

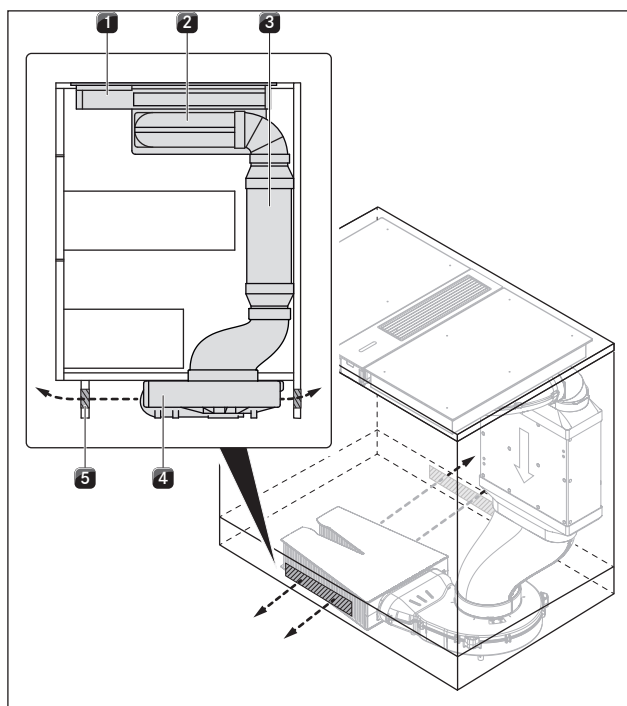


Fig. 4.4 Planleggseksempel tilbakeføring av resirkuleringsluft (kjøkkenøy + platetopp CKA2/CKA2AB + luftrenserenhet)

- [1] Platetopp
- [2] Avtrekk CKA2/CKA2AB (resirkulering)
- [3] Luftrenserenhet (ULB1, ULB3, ULBF)
- [4] Sokkelmotor (ULS)
- [5] Tilbakestrømningsåpning resirkulering (totalt åpningstverrsnitt per luftrenserenhet ≥ 500 cm² eller ≥ 1000 cm² ved gassplatetopp CKG)

- i** Hvis gassflammen slukkes, flammen påvirkes i økt grad og/eller flammebildet ikke er korrekt (f.eks. røykdannelse, flammen slår tilbake ...) må tilbakestrømningsåpningen forstørres.

4.4.4 Spesielle monteringskrav for gassplatetopp CKG

- ▶ Følg gjeldende lokale forskrifter og tilkoblingsbetingelser for gassplatetopper.
- ▶ Kontroller om gjeldende lokale tilkoblingsbetingelser (gasstype og gasstrykk) stemmer overens med apparatets innstillinger.

- i** Minstekrav til drift av gassplatetopp CKG: Systemprogramvare 03.00 (eller nyere)

- ▶ Ved behov kan du kontrollere den installerte programvareversjonen (se Bruksanvisning, kap. Meny).
- ▶ Oppdater systemets programvare ved behov (se Bruksanvisning, kap. Meny).

- i** Minimumsavstand mellom benkeplate og overskap ved gassapparater 650 mm.

- i** Ved resirkuleringssystemer må det planlegges med en tilbakestrømningsåpning på minst 1000cm² per luftrenserenhet.

- i** Sørg for tilstrekkelig ventilasjon.

- i** Platetoppen må kobles til gassledningen med en forkoblet stengeventil i samsvar med gjeldende forskrifter.

- i** Det er mulig å koble til gassforsyningsledningen når gassplatetoppen er montert.

- i** Slangeledningen må legges slik at den ikke utsettes for deformering, knekker eller slitasje.

- i** Tilkoblingene for stengeventilen og gassforsyningsledningen må være tilgjengelige.

- i** Det må være mulig å kontrollere slangeledningen i hele lengden og i montert tilstand.

- i** Det må bare brukes kompatible tilkoblingsstykker for tilkobling av slangeledningen.

- i** Trykkregulatoren skal være kompatibel med innstilt gasstype og innstilt gasstrykk og overholde lokale og lovfestede krav.

- i** Slangeledningen til gasstilkoblingen må ikke ha noen kontakt med røyk eller avgasstusser til en ovn.

- i** Slangeledningen må ikke ha kontakt med varme overflater på platetoppen eller andre apparater.

- i** Gasslangen må kontrolleres og eventuelt skiftes ut hvert 5. år. Gasslangen skal oppfylle kravene i EN14800.

- i** Hvis gassplatetoppen brukes i en monteringsvariant med to avtrekk, må den monteres på siden. Ved montering mellom to avtrekk kan flammene bli påvirket av trekk fra begge sider.

Lufttilførsel ved gassplatetopp CKG

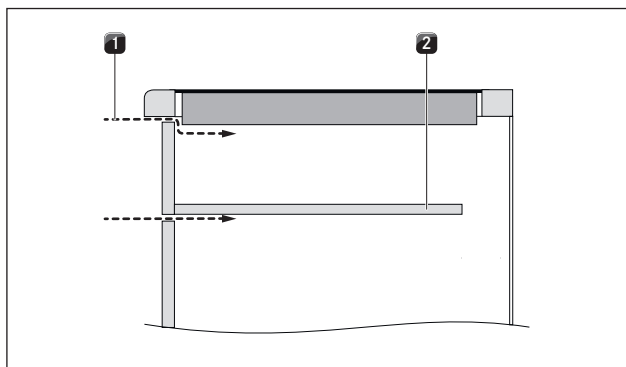


Fig. 4.5 Lufttilførsel skrogfront

- [1] Lufttilførsel via skrogfronten (åpningstverrsnitt $\geq 50 \text{ cm}^2$)
 [2] Alternativ mellombunn (avkortet)

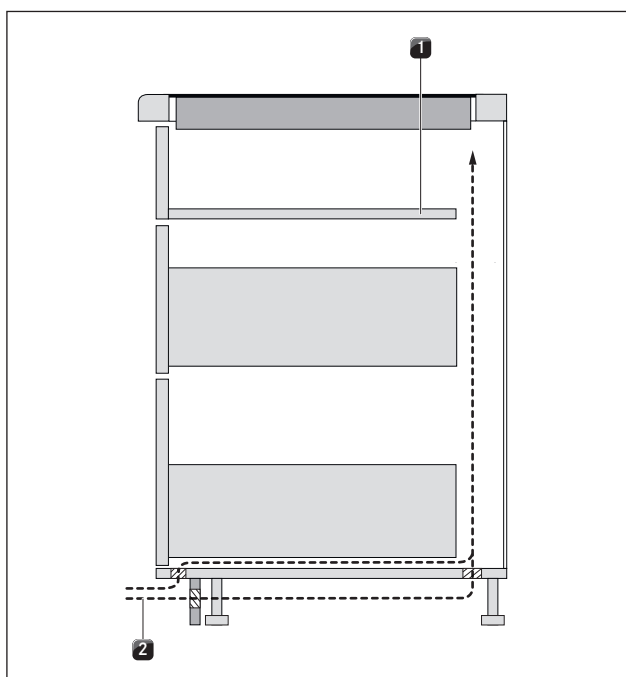


Fig. 4.6 Lufttilførsel sokkelområde

- [1] Alternativ mellombunn (avkortet)
 [2] Lufttilførsel via sokkelområde (åpningstverrsnitt $\geq 150 \text{ cm}^2$)

i For tilstrekkelig lufttilførsel anbefaler vi et åpningstverrsnitt på minst 50 cm^2 i fronten av kjøkkenskapet, eller et åpningstverrsnitt på minst 150 cm^2 i sokkelområdet.

► Sørg for tilstrekkelig lufttilførsel under platetoppen.

4.5 Utskjæringsmål

i Minsteavstanden på 50 mm fra forkanten av benkeplaten til benkeplateutsnittet er en anbefaling fra BORA.

- Overhold merknadene fra benkeplateprodusenten.
- Opprett en benkeplateutskjæring, ta hensyn til angitte utskjæringsmål.
- Sørg for en faglig korrekt forsegling av snittflatene ved benkeplatene.

4.5.1 Planlimt montering

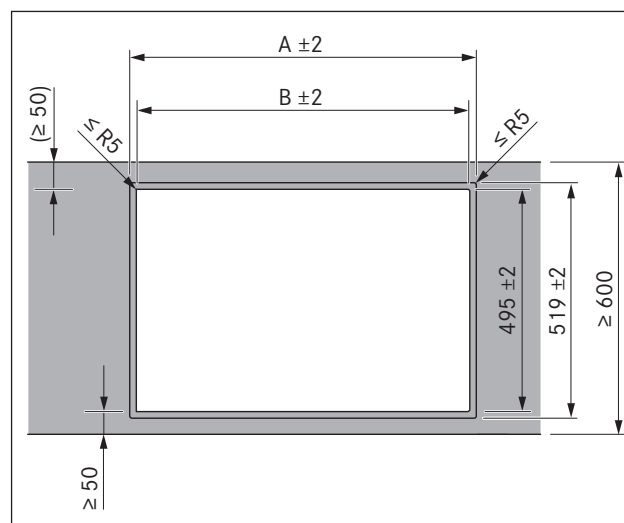


Fig. 4.7 Utskjæringsmål planlimt montering

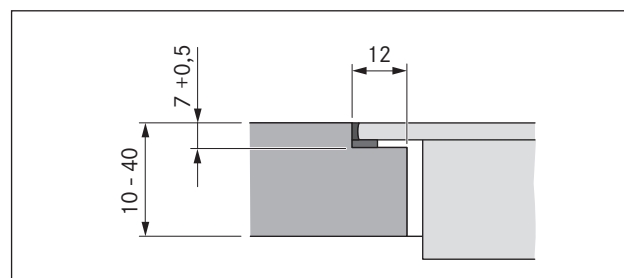


Fig. 4.8 Sømmål for planlimt montering

Platetopper/avtrekk	A i mm	B i mm
	448	424
	776	752
	1221	1197
	1549	1525

Tab. 4.3 Utskjæringsmål for apparatkombinasjoner ved planlimt montering

4.5.2 Overflatemontering

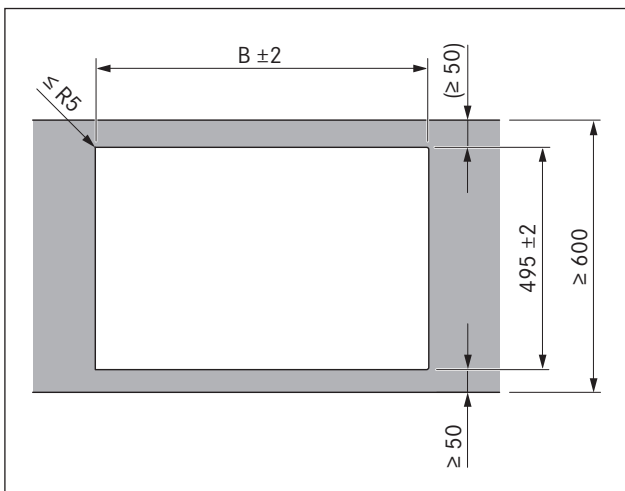


Fig. 4.9 Utskjæringsmål overflatemontering

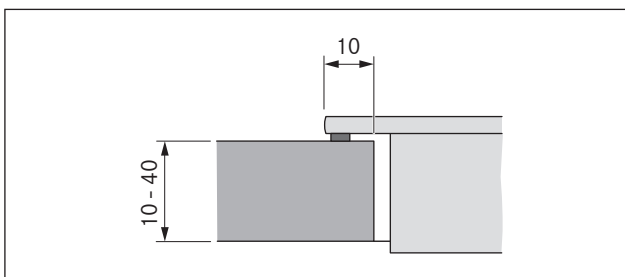


Fig. 4.10 Dimensjoner overflatemontering

Platetopper/avtrekk		B i mm
	1/1	424
	2/1	752
	3/2	1197
	4/2	1525

Tab. 4.4 Utskjæringsmål for apparatkombinasjoner ved overflatemontering

4.6 Monteringsmål

Minstemål for montering

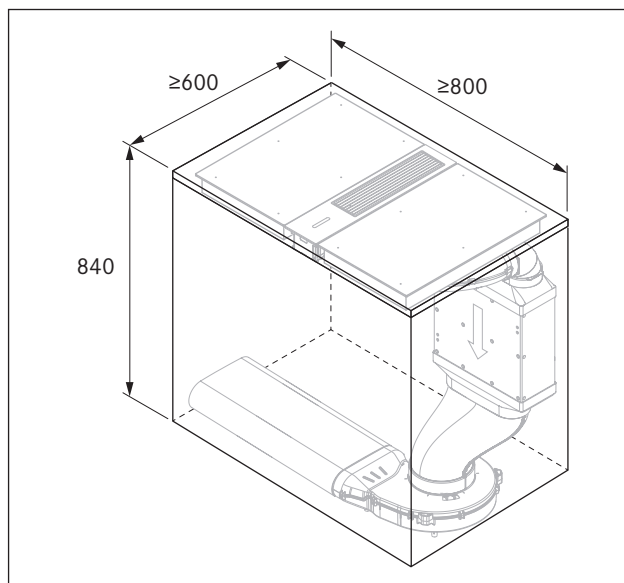


Fig. 4.11 Minstemål for montering med flat lydtemper USDF

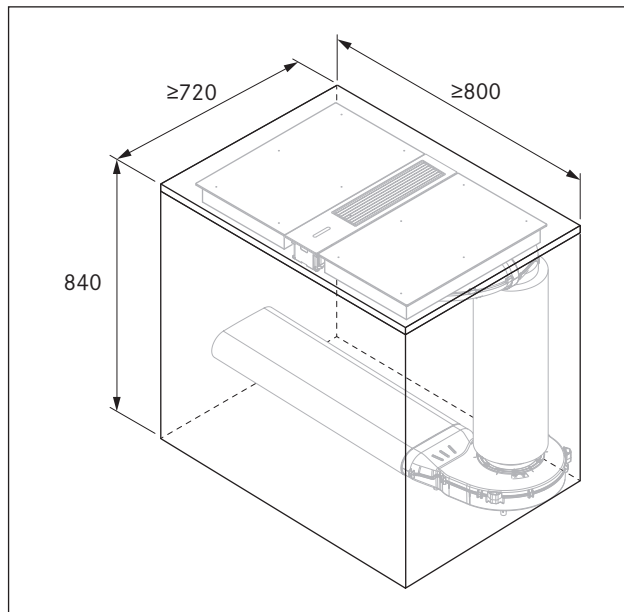
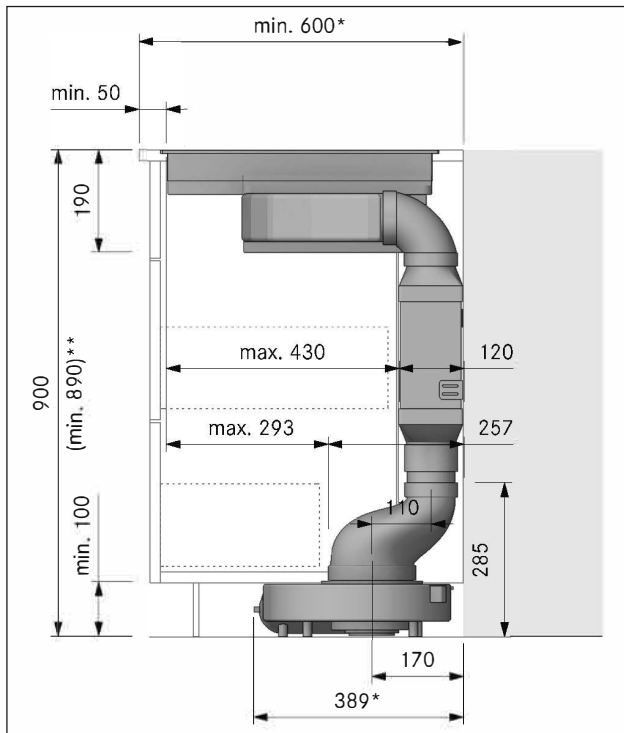


Fig. 4.12 Minstemål for montering med rund lydtemper USDR50

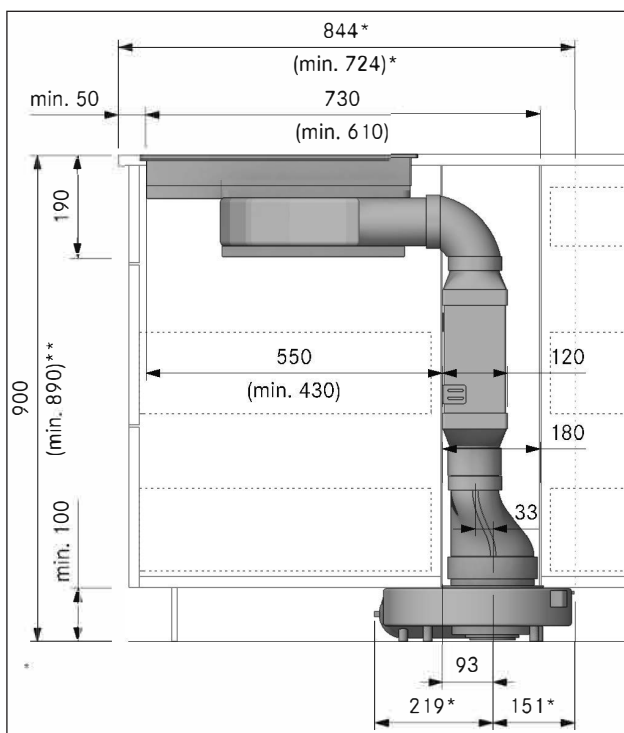
Apparatets monteringsmål



* Utblåsningsretning sokkelmotor ULS mot venstre

** uten EFV 840 mm

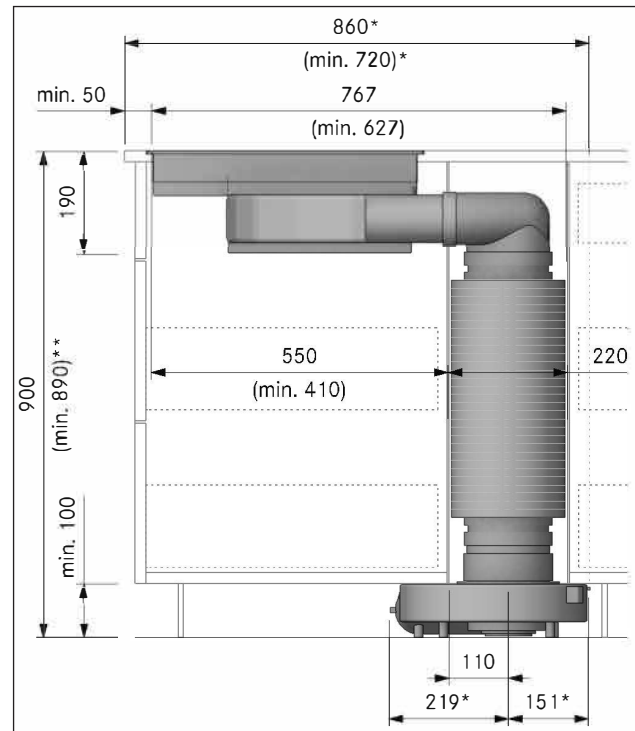
Fig. 4.13 Apparatets monteringsmål med flat lydtemper USDF, koblingsstykke kanal flat EFV og overgang flat rund med høydeforskjell EFRV110 (kjøkkenskap langs vegg 600)



* Utblåsningsretning sokkelmotor ULS mot venstre

** uten EFV 840 mm

Fig. 4.14 Apparatets monteringsmål med flat lydtemper USDF, koblingsstykke kanal flat EFV og overgang flat rund rett EFRG (kjøkkenøy)



* Utblåsningsretning sokkelmotor ULS mot venstre

** uten EFV 840 – 890 mm

Fig. 4.15 Apparatets monteringsmål med rund lydtemper USDR50 og koblingsstykke kanal rund ERV (kjøkkenøy)

4.7 Monteringsvarianter

i Systemet BORA Classic 2.0 kan monteres på forskjellige måter. Det er viktig å velge monteringsvariant før selve monteringen skal utføres.

- ▶ Forsikre deg om at du forbereder deg på riktig monterings situasjon før montering.
- ▶ Ta kontakt med ansvarlig kjøkkenplanlegger hvis du har spørsmål angående den planlagte monteringsvarianten.

Oversikt monteringsvarianter

- i** Monteringsvariantene som beskrives nedenfor kan utføres både mot høyre og venstre.

Følgende varianter for luftføringen kan utføres med systemet BORA Classic 2.0:

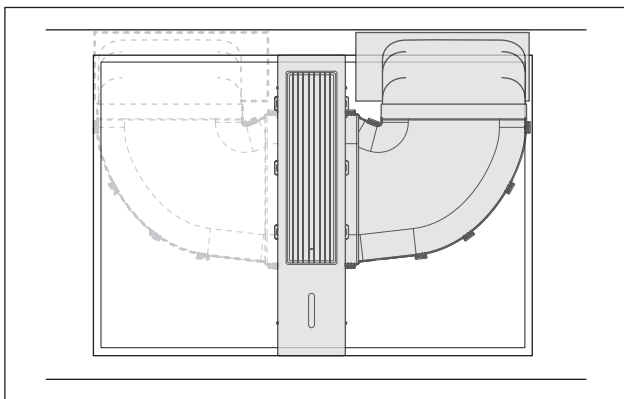


Fig. 4.16 Luftføring bakover (høyre eller venstre)

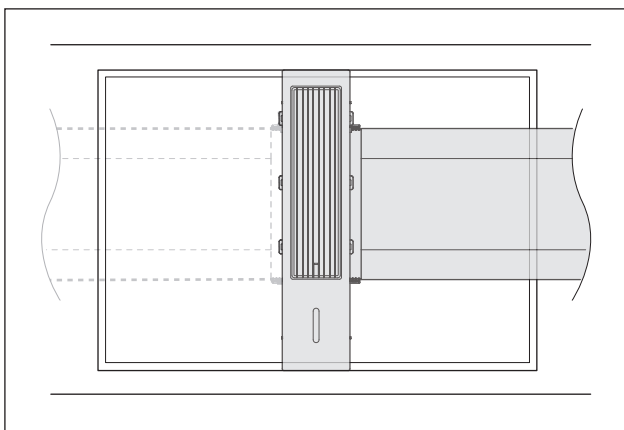


Fig. 4.17 Luftføring rett til siden (høyre eller venstre)

4.8 Montering av avtrekkssystemet

- i** Avtrekket CKA2/CKA2AB leveres som enkeltkomponenter som må settes sammen før eller i løpet av monteringen.
- i** Enkeltkomponentene settes sammen på en måte som avhenger av monteringsvarianten.
- i** Alle enkeltkomponentene er konstruert på en slik måte at de er enkle å montere. Delene kan kun settes sammen på riktig måte uten bruk av kraft dersom de peker i riktig retning i forhold til hverandre.

- ▶ Sett sammen enkeltkomponentene på riktig måte for planlagt monteringsvariant.
- ▶ Pass på at delene peker i riktig retning.
- ▶ Sett sammen delene uten bruk av noe særlig kraft.
- Når delene peker i gal retning i forhold til hverandre, er det ikke mulig å sette dem sammen uten problemer (da må man snu eller vende komponenten).
- ▶ Pass på at alle låser smekker på plass som de skal.

4.8.1 Montering avtrekk CKA2/CKA2AB

Avtrekket CKA2/CKA2AB har to ulike monteringsvarianter å velge mellom, avhengig av planlagt luftføring:

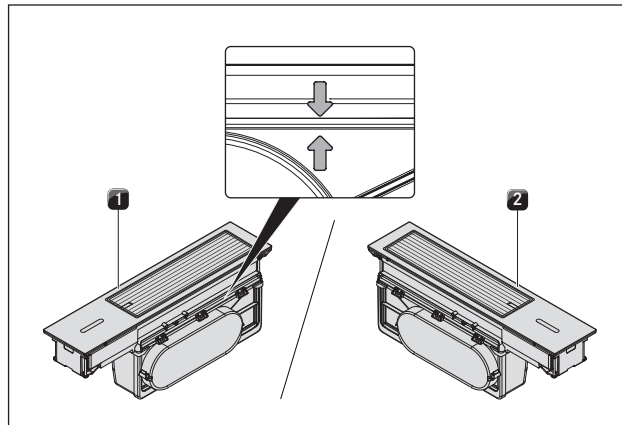


Fig. 4.18 Montert avtrekk CKA2/CKA2AB

- [1] Avtrekk CKA2/CKA2AB for luftføring mot høyre
- [2] Avtrekk CKA2/CKA2AB for luftføring mot venstre

- i** Når adapterdekselet er korrekt montert, befinner kanaltilkoblingen seg alltid foran (rettet mot brukeren). Dette gjelder begge variantene.
- i** Den enkleste måten å kontrollere om adapterdekselet er korrekt montert på, er å se på pilmarkeringene på dekselet og basismodulen. De på peke i riktig retning i forhold til hverandre.

Montering av enkeltkomponenter

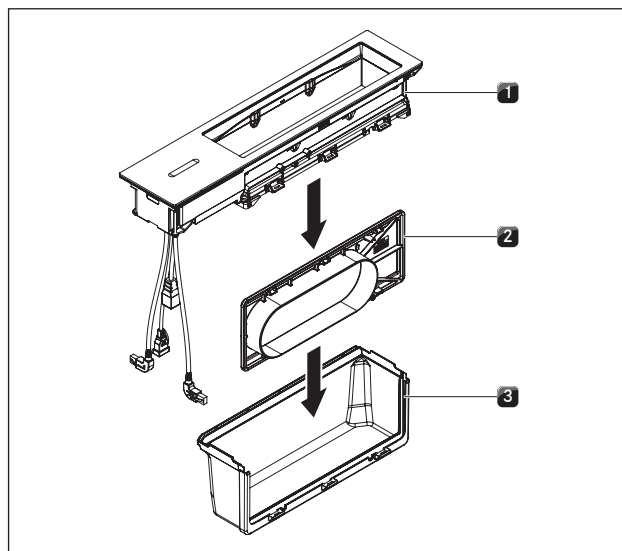


Fig. 4.19 Montering av enkeltkomponenter ved avtrekk CKA2/CKA2AB

- [1] Basismodul avtrekk
- [2] Adapterdeksel med O-ring-pakning
- [3] Forbindelsesmodul

Montere adapterdeksel:

- ▶ Plasser forbindelsesmodulen [3] enten mot venstre eller høyre, avhengig av planlagt monteringsvariant.
- ▶ Kontroller om pakningen til adapterdekselet [2] sitter som det skal.
- ▶ Plasser adapterdekselet [2] slik at kanaltilkoblingen også peker mot venstre eller høyre på samme måte.
- ▶ Sett adapterdekselet [2] ovenfra og ned i forbindelsesmodulen [3].
- ▶ Skyv adapterdekselet inn i føringskinnen til forbindelsesmodulen [3].
- ▶ Sett delene sammen uten å bruke noe særlig kraft.
- ▶ Forsikre deg om at låsen klikker på plass.

Montere basismodul:

- ▶ Sett basismodulen [1] ovenfra og ned i forbindelsesmodulen [3] med montert adapterdeksel [2].
- ▶ Sett delene sammen uten å bruke noe særlig kraft.
- ▶ Forsikre deg om at låsen klikker på plass.
- ▶ Kontroller om alle komponentene sitter som de skal.
- ▶ Kontroller alltid om avstanden mellom komponentene i avtrekket er jevne.

4.9 Montering av avtrekket

i Mellom apparatene må det være én millimeter avstand.

i Ved planlimt montering må det være to millimeter avstand rundt hvert apparat.

- I området for benkeplateutskjæringen må eventuelle tverrdragere på møbler fjernes.
- Skuffer og hyller i underskap må være uttakbare, slik at det kan utføres vedlikehold og renhold.
- ▶ Sørg for tilstrekkelig og ren ventilasjon foran underskapet.
- ▶ Unngå at underskapet tilsmusses grunnet ventilasjonsåpningene.

4.9.1 Tilpasse og posisjonere avtrekk

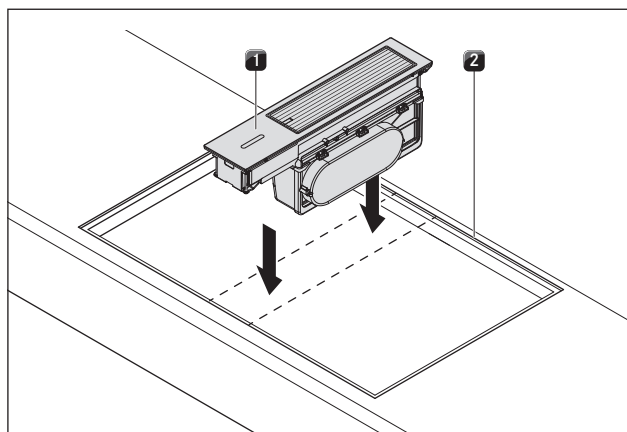


Fig. 4.20 Sette inn avtrekket i benkeplateutskjæringen

- [1] Avtrekk
- [2] Benkeplateutskjæring

- ▶ Sett avtrekket [1] i midten av benkeplateutskjæringen [2].
- ▶ Posisjoner avtrekket [1] nøyaktig.

Tilpasse monteringshøyden (kun ved planlimt montering)

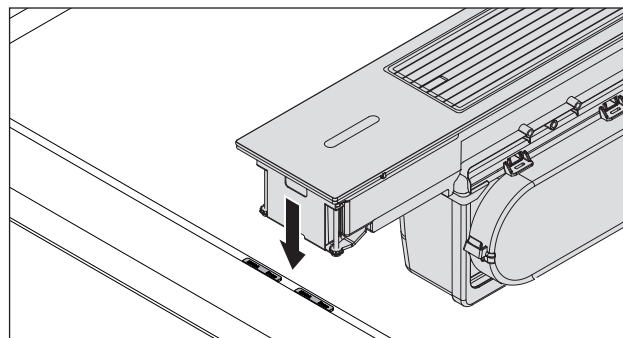


Fig. 4.21 Høydejusteringsplater ved planlimt montering

- [1] Høydejusteringsplate
- [2] Avtrekk

- ▶ Ved planlimt montering må det eventuelt legges høydejusteringsplater [1] under avtrekket for å tilpasse monteringshøyden til avtrekket [2] etter falsdybden.

4.10 Montere kanalsystem

i Kanalsystemet må monteres til avtrekket uten spenning og uten belastning.

i Vær oppmerksom på at korrekt montering kan kreve at skuffene i underskapet forkortes, avhengig av monterings situasjonen.

- Maksimal lengde for en avtrekkskanal med én motor er 6 m.
- Minste diameter for avtrekkskanalene er på 176 cm², dette tilsvarer et rundt rør med en diameter på 150 mm eller BORA Ecotube kanalsystemet.
- ▶ Bruk kun BORA Ecotube kanalkomponenter.
- ▶ Ikke bruk fleksible slanger eller tekstilslanger.

4.10.1 Montering av kanalsystemet ved avtrekk CKA2/CKA2AB

i Underskapet må ikke støttes mot huset til sokkelmotoren. Sokkelmotoren må monteres uten spenning og uten belastning.

i Sokkelmotoren må bare installeres vannrett.

i Plasser sokkelmotoren og styreenheten slik at de ikke er fritt tilgjengelig for brukeren i vanlig drift (f.eks. bak sokkelfronten).

Forberedelse

- ▶ Tilpass kanalføringsdelene etter høyden til benkeplaten.
- ▶ Sag til nødvendige utsnitt for kanalføringen i bakveggen til underskapet.
- ▶ Juster eventuelt sokkelføttene til underskapet avhengig av monterings situasjon.

Tilpasse 90°-bue:

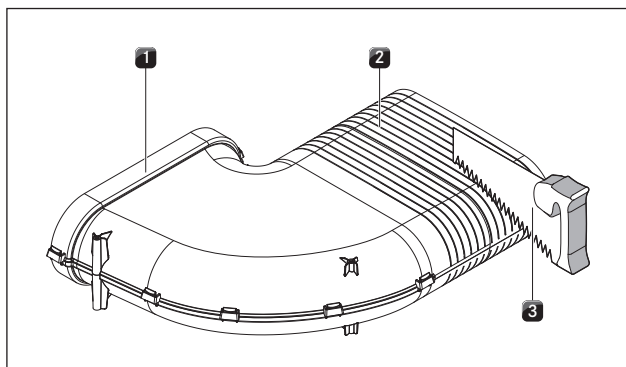


Fig. 4.22 Avkorte 90°-bue

- [1] 90°-bue
- [2] Snittmarkeringer
- [3] Finsag

► Tilpass 90°-buen [1] til dybden til benkeplaten ved å avkorte den langs snittmerkingen [2] ved hjelp av en finsag [3].

Trekking av flat pakning

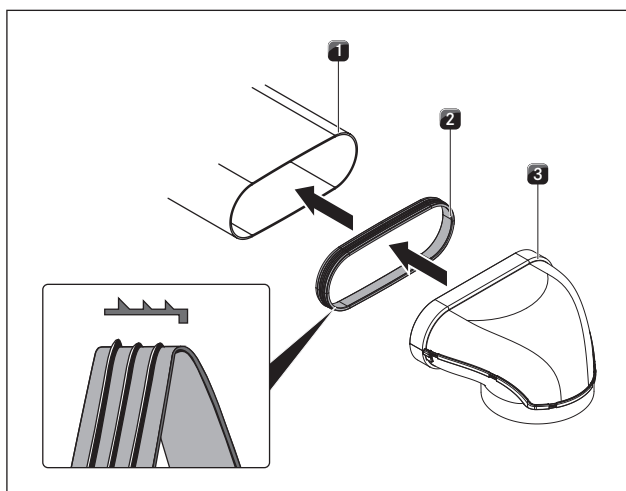


Fig. 4.23 Montering av kanalsystemet

- [1] BORA Ecotube kanaldel/komponent uten muffe
- [2] BORA Ecotube pakning
- [3] BORA Ecotube kanaldel/komponent med muffe

► Trekk pakningen [2] på kanaldelen/komponenten uten muffe [1]. Pakningen [2] må utvides litt for at dette skal være mulig.
 ► Skyv kanaldelen/komponenten med muffe [3] som skal kobles til, på kanaldelen med pakningen.
 ► Pass på at pakningen [2] ikke forskyver seg.

Eksempel på standard montering

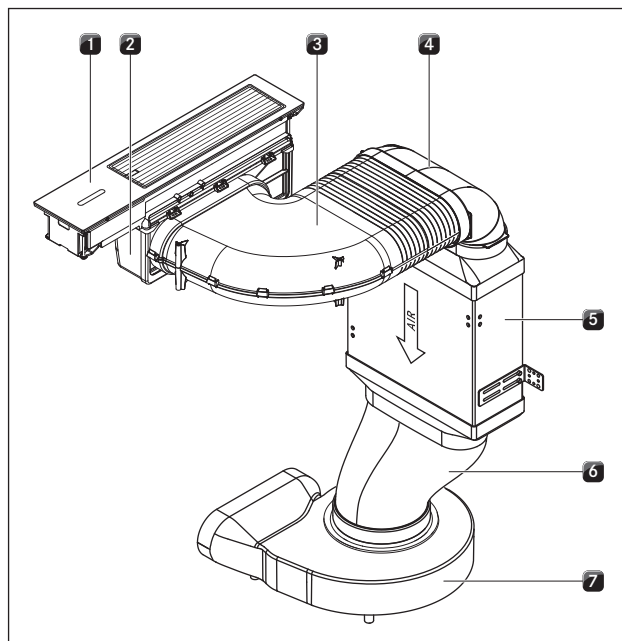


Fig. 4.24 Avtrekk CKA2/CKA2AB standard montering

- [1] Avtrekk CKA2/CKA2AB
- [2] Tilkoblingsmodul med montert adapterdeksel
- [3] 90°-bue
- [4] BORA Ecotube bue 90° flat vertikal EFBV90
- [5] BORA flat lydtemper USDF
- [6] BORA Ecotube flat kanalkanalforbindelse EFV (ekstrautstyr)
- [7] BORA Ecotube flatkanal (ekstrautstyr)
- [8] BORA Ecotube overgang flat rund høydeforskjell EFRV
- [9] BORA sokkelmotor ULS

i Du kan forlenge monteringshøyden mellom Ecotube overgang flat rund høydeforskjell EFRV [8] og den flate lydtemperen USDF [5]. For å gjøre dette behøver du en Ecotube flat kanalkanalforbindelse EFV [6] og en Ecotube flatkanal [7] i passende lengde.

- Forsikre deg om at alle forbindelser er utstyrt med passende BORA Ecotube pakninger og at disse er lufttette.
- Sett 90°-buen [3] på tilkoblingsmodulen med montert adapterdeksel [2].
- Plasser sokkelmotoren ULS [9].
- Du kan ta av innløpsstussen til sokkelmotoren for å gjøre plasseringen enklere. Følg instruksene i monteringsanvisningen til BORA sokkelmotoren.
- Koble sokkelmotoren ULS [9] til Ecotube overgang flat rund høydeforskjell EFRV [8].
- Du kan forlenge monteringshøyden mellom Ecotube overgang flat rund høydeforskjell EFRV [8] og flat lydtemper USDF [5].
- Koble den flate lydtemperen USDF [5] til BORA Ecotube bue 90° flat vertikal EFBV90 [4].
- Koble BORA Ecotube bue 90° flat vertikal EFBV90 [4] til 90°-buen [3].
- Fest den flate lydtemperen ved hjelp av monteringsvinklene som følger med i leveringen.
- Når du fester den flate lydtemperen, unngår du belastning på avtrekket og kanalsystemet.

4.10.2 Installere ekstra motor

i Maksimal lengde for en avtrekkskanal med én motor er 6 m.

- ▶ Installer en ekstra rørmotor i avtrekkskanalen ved behov.
- ▶ Sørg for at motorene har en avstand på minst 3 m til hverandre.
- ▶ Bruk kun BORA universal motor.

Hvis ekstra rørmotor ettermonteres:

- ▶ Ved ettermontering av ekstra rørmotor utfører du en igangsetting (se Første gangs bruk).
- I basiskonfigurasjonen blir ettermonterte motorer automatisk registrert, dersom disse er korrekt tilkoblet. Systemkonfigurasjonen tilpasses tilsvarende.

4.11 Montering av platetopper

i Mellom apparatene må det være én millimeter avstand.

i Ved planlimt montering må det være to millimeter avstand rundt hvert apparat.

- I området for benkeplateutskjæringen må eventuelle tverrdragere på møbler fjernes.
- Skuffer og hyller i underskap må være uttakbare, slik at det kan utføres vedlikehold og renhold.
- Ved induksjonstopper må du sørge for tilstrekkelig ventilasjon under platetoppen. Et åpningstverrsnitt på > 50 cm² må være tilgjengelig i fronten og i mellombunnen.

4.11.1 Tilpasse og posisjonere platetopper

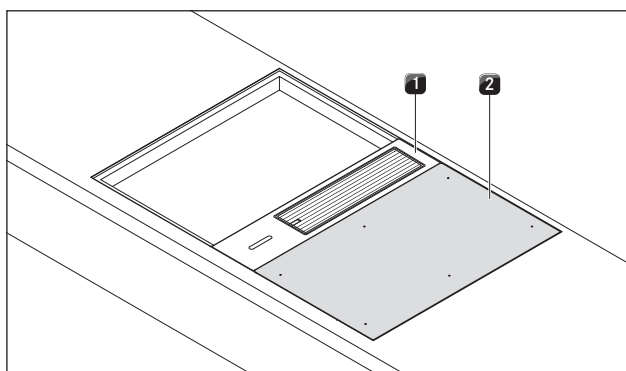


Fig. 4.25 Tilpasset platetopp ved siden av avtrekk

- [1] Avtrekk
- [2] Platetopp

- ▶ Plasser platetoppen [2] ved siden av avtrekket [1] som er posisjonert i midten.
- ▶ Juster platetoppen [2] nøyaktig.
- ▶ Skyv platetoppen [2] helt inntil avtrekket [1].
- Hvis platetoppen ligger helt inntil avtrekket, vil avstandsholderne sørge for den nødvendige avstanden på 1 mm.

Tilpasse monteringshøyden (kun ved planlimt montering)

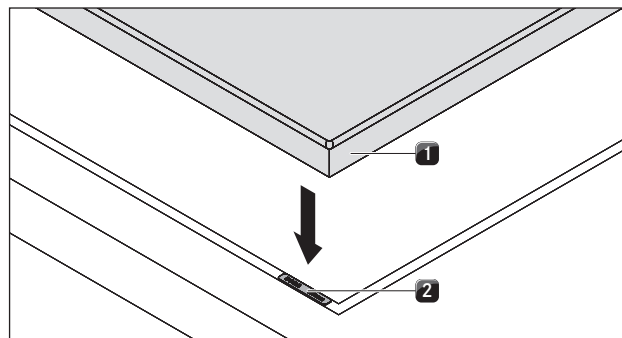


Fig. 4.26 Platetopp og høydejusteringsplater

- [1] Platetopp
- [2] Høydejusteringsplater

- ▶ Tilpass monteringshøyden til platetoppen [1] etter nivået til avtrekket ved hjelp av høydejusteringsplatene [2].

i Ved montering av platetopper må det tas høyde for at apparatene kun har 4 kontaktpunkter og at høydejusteringsplatene må legges deretter. Dette gjelder særlig Tepan-grill i rustfritt stål CKT.

4.11.2 Feste av avtrekk

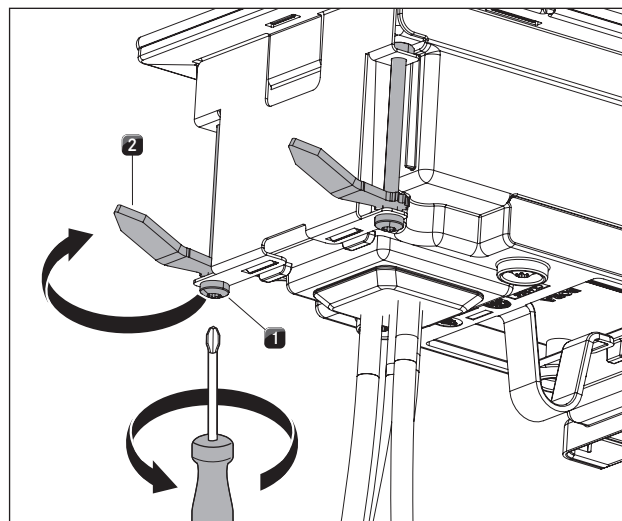


Fig. 4.27 Feste av avtrekk

- [1] Spennskrue
- [2] Festebøyle

- ▶ Sving de fire festebøylene [2] under benkeplaten.
- Festebøylene er sikret med en låsemekanisme mot å skli ut.
- ▶ Trekk til spennskrueene [1] med maks. 2 Nm.
- ▶ Ikke bruk en batteridrevet skrutrekker eller lignende elektriske apparat til å feste avtrekket med.
- ▶ Kontroller at avtrekket er plassert i riktig retning.

4.11.3 Feste av platetopper

Platetopper CKFI, CKI, CKIW, CKCH, CKCB, CKG

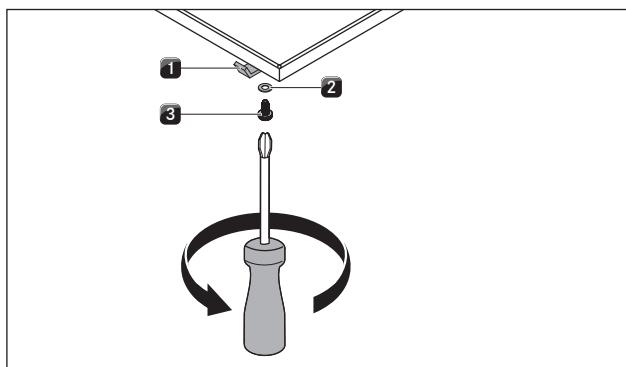


Fig. 4.28 Feste av platetopper

- [1] Monteringsstropp
- [2] Underlagsskive
- [3] Skrue

- ▶ Fest platetoppen med de fire monteringsstroppene [1].
- ▶ Trekk til monteringsstroppene med en skrue [3] med et tiltrekningsmoment på maks. 2 Nm. Bruk underlagsskiven [2].
- ▶ Ikke bruk en batteridrevet skrutrekker eller lignende elektriske apparat til å feste platetoppene med.
- ▶ Kontroller at alt er plassert i riktig retning og monteringshøyde.

Tepan-grill i rustfritt stål CKT

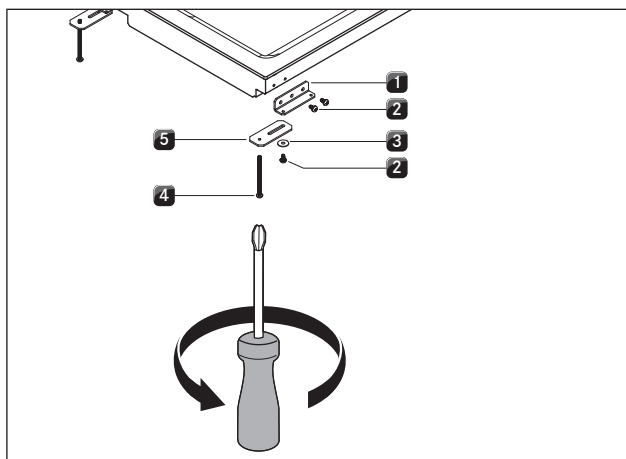


Fig. 4.29 Feste av Tepan-grill i rustfritt stål

- [1] Vinkellasker
- [2] Skruer
- [3] Underlagsskive
- [4] Skrue (60 mm)
- [5] Monteringsstropp

- i** Før Tepan-grill i rustfritt stål legges i utskjæringen, må de 4 vinkellaskene [1] monteres.

- ▶ Fest platetoppen med de fire monteringsstroppene [5].
- ▶ Trekk til monteringsstroppene ved hjelp av skruene [2] og [4], bruk underlagsskiven [3]. Tiltrekningsmomentet skal være maks. 2 Nm.
- ▶ Ikke bruk en batteridrevet skrutrekker eller lignende elektriske apparat til å feste Tepan-grill i rustfritt stål
- ▶ Kontroller at alt er plassert i riktig retning og monteringshøyde.

4.12 Koble til eksterne bryterkontakter

- i** Tilkoblingen av eksterne forbindelser Home-In og Home-Out må bare utføres av en autorisert fagperson. De må også ta ansvaret for korrekt installasjon og oppstart.
- i** Elektronikkenheten kan inneholde reststrøm. Ikke berør frittliggende kontakter på elektronikkenheten.

Ved bruk av Home-In og Home-Out trenger du relevante dokumenter for de eksterne bryterenhetene for å kunne utføre en trygg enhetstilkobling og drift.

Følgende bryterkontakter kan brukes:

Kontakt	Funksjon	Tilkobling
Home-In	Avtrekk På/Av tilkobling for ekstern bryterkontakt (kontakt lukket: Avtrekk På)	12 V DC 100 mA
Home-Out	Potensialfri kontakt for styring av eksterne innretninger avhengig av driften av avtrekket (Avtrekk På: kontakt lukket)	maksimalt 250 V AC / 30 V DC, 5 A

Tab. 4.5 Bryterkontakter

- i** Kontakten Home-In kan brukes for eksterne sikkerhetsinnretninger (f.eks. vinduskontaktbryter). I åpnet koblingstilstand er avtrekket ute av drift.
- i** Det skal ikke monteres en vinduskontaktbryter som avbryter strømtilførselen til styreenheten (faseskifter). Bruk kun det integrerte koblingspunktet.

Forberedelse av styreenhet

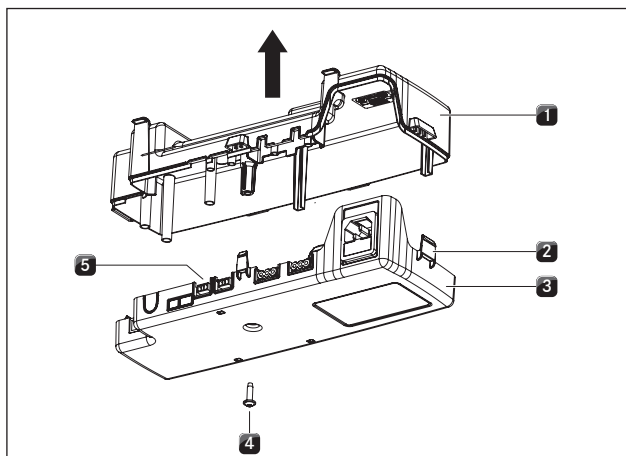


Fig. 4.30 Åpne apparatuslokket til styreenheten

- [1] Apparatuslokk
- [2] Låsemekanismer
- [3] Apparatusbunn
- [4] Skruer
- [5] Elektronikkenhet

- ▶ Sørg for at styreenheten er koblet fra strømtilførselen.
- ▶ Løsne skruen [4] som holder apparatuslokket [1].
- ▶ Løsne alle låsemekanismer [2] forsiktig med en flat skrutekkey.
- ▶ Løft apparatuslokket [1] opp og av apparatusbunnen [3].
- ▶ Ikke berør elektronikkenheten [5].

Forberede tilkoblingsledninger for eksterne apparater

Bruk tilkoblingsledninger av følgende typer for å koble til eksterne apparater.

Kontakt	Tilkoblingsledning
Home-In	H03VV-F 2x 0,5 mm ²
Home-Out	H05VV-F 2x 1 mm ²

Tab. 4.6 Tilkoblingsledning

- i** Tilkoblingsledningen er kun ment til intern bruk i bygg, private husholdninger, kjøkken eller kontorer!
- i** Den totale lengden på tilkoblingsledningen for eksterne bryterenheter må ikke være lengre enn 10 m!

- ▶ Behandle tilkoblingsledningen på en slik måte at du overholder foreskrevne lengder for avisolering.

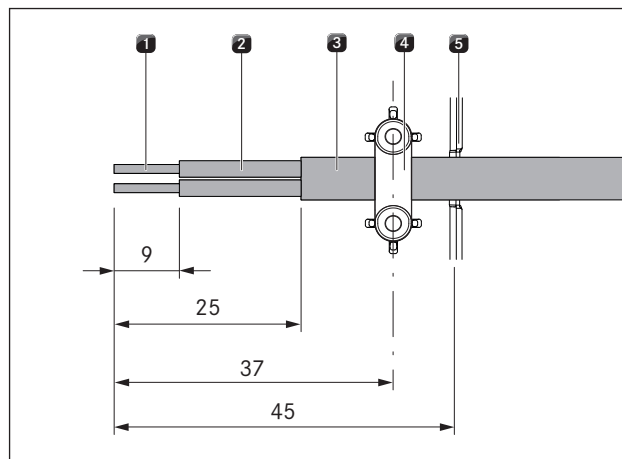


Fig. 4.31 Avisoleringslengder og monteringsposisjon for tilkoblingsledningen

- [1] Avisolert ledningsende
- [2] Isolert ledning
- [3] Mantlet ledning
- [4] Strekkavlastningsklemme
- [5] Åpning for kabelgjennomføring

- Overhold foreskrevet lengde for avisoleringen til hver enkelt leder på maks. 9 mm på den avisolerte lederenden [1].
- Vær oppmerksom på at avisoleringslengden for den ytre mantlingen er maksimalt 25 mm på den isolerte lederen [2].

Installere eksternt apparat

Avhengig av hvilken type apparat som skal tilkobles, må du enten opprette forbindelse mellom ledningene og Home-In- eller Home-Out-klemmen.

- ▶ Ta hensyn til koblingskjemaet for tilkobling av Home-In og Home-Out.

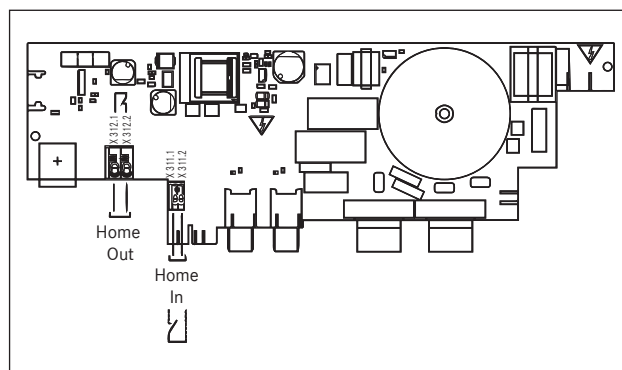


Fig. 4.32 Koblingskjema for eksterne bryterkontakter

- ▶ Koble kabelen for hver kontakt til bryterkontaktklemmen som beskrevet i koblingskjemaet.
- Før du kan koble til Home-In-grensesnittet, må den installerte broen fjernes.

- i** Kontakten Home-In må være brokoblet hvis den ikke brukes (brokoblet i leveringstilstand).
- i** For tilkobling til Home-In-kontaktklemmen må det ikke brukes hylser på lederendene.

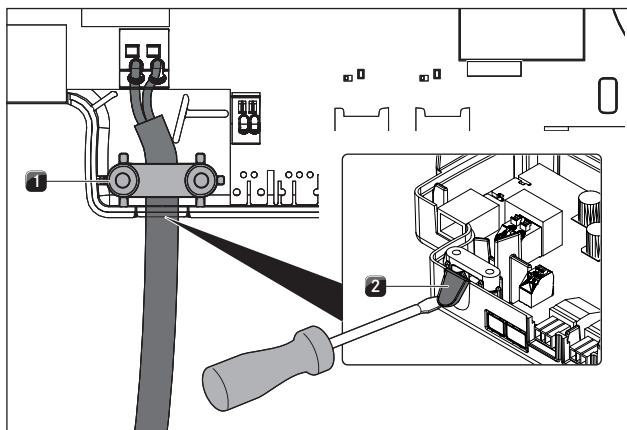


Fig. 4.33 Kontakt Home Out med strekkavlastning

- [1] Strekkavlastningsklemme
[2] Åpning for kabelgjennomføring

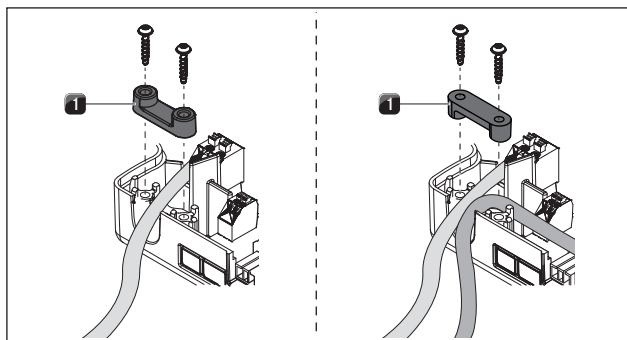


Fig. 4.34 Montere strekkavlastningsklemme

- [1] Strekkavlastningsklemme

- ▶ Åpne den nødvendige gjennomføringen [2] på plasthuset til styreenheten.
- ▶ Klem tilkoblingsledningen fast i riktig strekkavlastningsklemme [1] avhengig av hvilken ledningsdiameter eller antall ledere som er brukt.

i Eventuelle produktrester på kabelklemmen (f.eks. kanter som stikker ut) må fjernes for å sikre at alt sitter som det skal.

i Hvis det kobles eksterne bryterenheter både til Home-In- og til Home-Out-koblingspunktet, må begge ledningene sikres med strekkavlastningsklemmen.

- ▶ Kontroller riktig montering og at tilkoblingsledningene er godt festet.
- ▶ Lukk og fest lokket til styreenheten.
- ▶ Trekk til skruen for å feste lokket (maks. 2 Nm).
- ▶ Pass på at ledningen ikke blir klemt eller skadet.

4.13 Opprett kommunikasjon og strømtilkobling

- i** Platetoppene i systemet BORA Classic 2.0 skal kun tilkobles den sentrale betjeningsenheten til avtrekket CKA2/CKA2AB.
- i** Kommunikasjon mellom avtrekk og platetopper opprettes via styreledningene til den sentrale betjeningsenheten.
- i** Hver platetopp er utstyrt med et eget koblingspunkt for elektrisk strøm. Dette må kobles til ved monteringen.
- i** Den sentrale betjeningsenheten får strøm gjennom kommunikasjonsledningen.

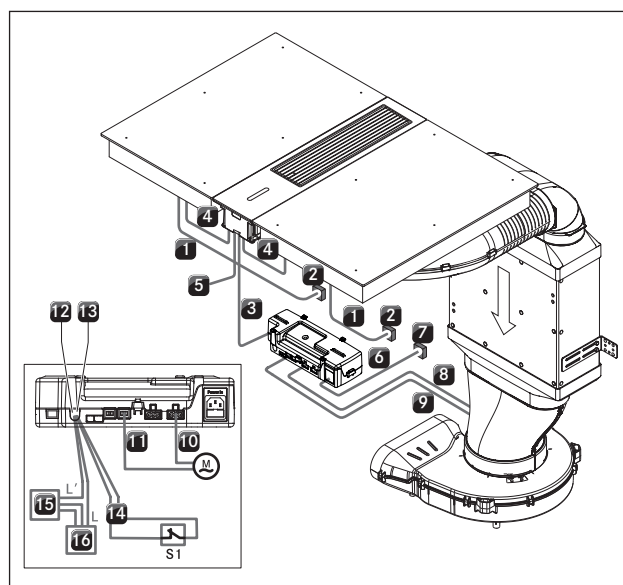


Fig. 4.35 Koblingskjema avtrekk CKA2/CKA2AB

- [1] Nettledning platetopp
- [2] Netttilkobling per platetopp
- [3] Kommunikasjonsledning CAT 5e
- [4] Platetopp kommunikasjonsledning CAT 5e
- [5] USB-grensesnitt
- [6] Nettledning styreenhet (landsspesifikk)
- [7] Netttilkobling styreenhet
- [8] Nettledning motor 1
- [9] Styreledning motor 1
- [10] Strømledning motor 2
- [11] Styreledning motor 2
- [12] Home-Out-tilkobling
- [13] Home-In-tilkobling
- [14] Tilkoblingsledning Home-In
- [15] Eksternt apparat
- [16] Netttilkobling for eksternt apparat
- [M] Motor 2
- [S1] Ekstern bryterkontakt

4.13.1 Opprett kommunikasjon mellom avtrekk og platetopper

► Bruk kun kablene som følger med i leveringsinnholdet.

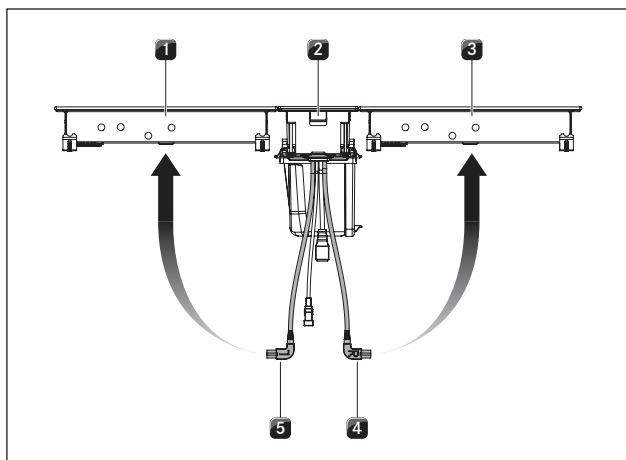


Fig. 4.36 Koble styreledningene til platetoppene

- [1] venstre platetopp
- [2] Avtrekk
- [3] høyre platetopp
- [4] Styreledning høyre platetopp (R)
- [5] Styreledning venstre platetopp (L)

► Koble styreledningene for avtrekket til platetoppene ved siden av.
 ► Forsikre deg om at tilordningen og bruken av kontaktene er korrekt.
 ● Vinkelpluggene til styreledningene er merket med L (venstre) og R (høyre).

4.13.2 Montere klapp-ferritthylse

i Det er påkrevd at tilkoblingsledningen til avtrekket skal filtreres med en klappferritthylse på grunn av elektromagnetisk kompatibilitet.

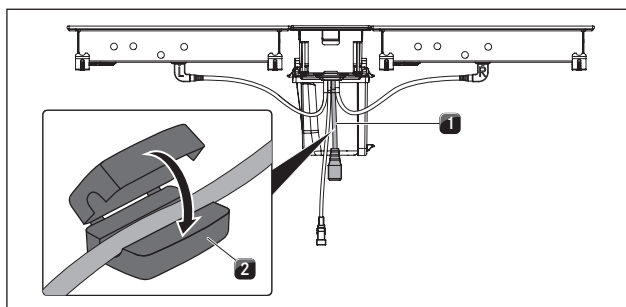


Fig. 4.37 Montere klapp-ferritthylse

- [1] Tilkoblingsledning
- [2] klappferritthylse

► Monter klappferritthylsen [2] som er med i leveringsinnholdet på kommunikasjonsledningen [1].

4.13.3 Opprett kommunikasjon mellom betjeningsenheten og styreenheten

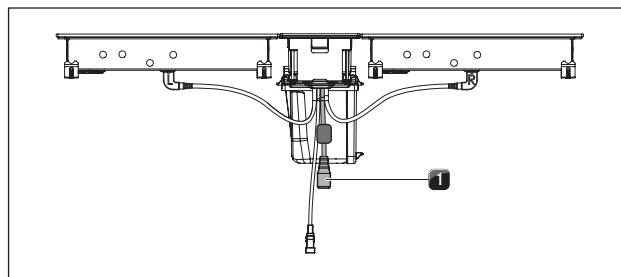


Fig. 4.38 Koblingspunkt for kommunikasjonsledningen CAT 5e på betjeningsenheten

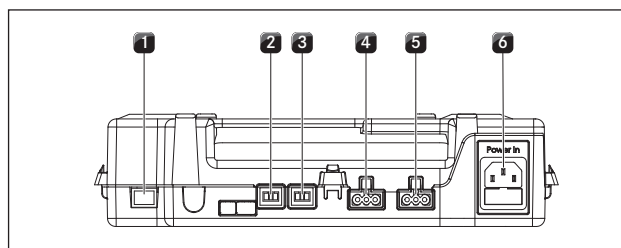


Fig. 4.39 Tilkobling styreenhet

- [1] Koblingspunkt kommunikasjonsledning CAT 5e
- [2] Tilkobling styreledning motor 2
- [3] Tilkobling styreledning motor 1
- [4] Tilkobling strømledning motor 2
- [5] Tilkobling strømledning motor 1
- [6] Tilkobling strømledning med finsikring

► Bruk kommunikasjonsledningen CAT 5e (følger med i leveringsinnholdet) til å opprette forbindelse mellom koblingspunktene [1] og styreenheten.

i Ved hjelp av kommunikasjonsledningen CAT 5e foregår både styringen og strømtilførselen til betjeningsenheten.

4.13.4 Koble motoren til styreenheten

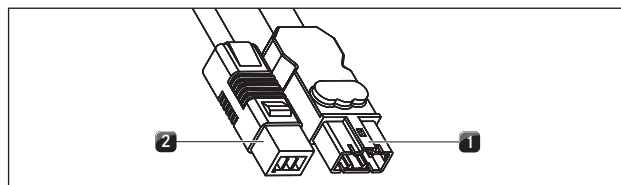


Fig. 4.40 Koblingsstøpsel til motoren

- [1] Koblingsstøpsel nettledning motor
- [2] Koblingsstøpsel styreledning motor

► Koble styreledningen til motoren [2] til styreenheten.
 ► Koble strømledningen til motoren [1] til styreenheten.
 ● Ved tilkobling av styreledning og strømledning til motoren kan du velge mellom koblingspunkt 1 og 2 på styreenheten.

4.13.5 Plassering av styreenheten

- i** Styreenheten skal plasseres i kjøkkenskapet.
- i** Plasser styreenheten inne i skroget til kjøkkenskapet på en slik måte at den ikke er fritt tilgjengelig for brukeren (f.eks. bak sokkelfronten).

Godkjente plasseringsalternativer inne i skroget:

- løst på en mellombunn
- løst på flatkanalen
- montert på skroget

- i** Vær oppmerksom på kabellengden til strømledningen (1 m) når du plasserer styreenheten.

4.13.6 Tilkobling til strømmettet

- ▶ Ta hensyn til alle sikkerhetsinstrukser og varsler (se kap. Sikkerhet).
- ▶ Overhold alle nasjonale og regionale lover, forskrifter og tilleggsforskrifter fra lokale strømleverandører.
- i** Strømtilkoblingen må bare utføres av autoriserte fagfolk. De må også ta ansvaret for korrekt installasjon og oppstart.

Spesiell merknad for CKT:

- i** Classic Tepan-grill i rustfritt stål CKT er utviklet for drift med et strømmett med en systemimpedans Z_{maks} på overføringspunkt (hustilkobling) på maksimalt 0,1247 ohm. Brukeren skal sørge for at apparatet kun brukes med et strømmett som oppfyller disse kravene. Ved behov får du informasjon om systemimpedansen fra den lokale strømleverandøren.

Strømtilkobling platetopper

Strømledningen som skal brukes (allerede forhåndsmontert) må minst være av typen H05V2V2-F.

Tilkobling	Sikring	Minimumstverrsnitt
1-fase-tilkobling	1 x 16 A	1,5 mm ²

Tab. 4.7 Sikring og minimumstverrsnitt

- i** Dersom strømledningen er skadet, må den skiftes ut med en passende strømledning. Dette må bare utføres av en autorisert kundeservice.
- ▶ Slå av hovedbryteren/sikringsbryteren før du kobler til platetoppen.
- ▶ Sikre hovedbryteren/sikringsbryteren mot uautorisert innkobling.
- ▶ Bekreft at det ikke er noen spenning.
- ▶ Koble platetoppen utelukkende til med en fast forbindelse til en strømledning.

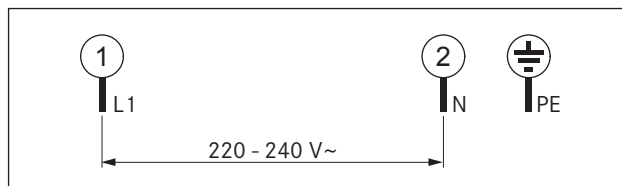


Fig. 4.41 Koblingskjema 1-fasetilkobling platetopp

Strømtilkobling styreenhet

- ▶ Koble strømledningen til styreenheten til strømtilførselen.
- ▶ Kontroller korrekt montering.
- ▶ Slå på hovedbryteren/sikringsbryteren.

4.14 Gassinstallasjon (kun ved gassplatetopp CKG)

Gasstilkoblingen må bare utføres av en godkjent installatør i samsvar med gjeldende lover og lokale politiforskrifter. Overhold de lokale forskriftene til forsyningselskapet.

Land	Forskrifter/direktiver
Tyskland	DVGW TRGI 2018 og DVGW-arbeidsblad G 600
Østerrike	ÖVGW-GK-retningslinjer
Sveits	SVGW-Gasleitsätze G1 EKAA direktiv 6517 Forskriftene i Vereinigung Kantonalen Feuerversicherungen (VKF)
Nederland	Forskriftene i standarden NBN D 51-003
Belgia	Forskriftene og tilkoblingskravene til gassleverandøren (G.D.F) og strømleverandøren (E.D.F)
Frankrike	

Tab. 4.8 Nasjonale krav (med forbehold om endringer)

4.14.1 Ventilasjon

Dette apparatet kobles ikke til et avgassavtrekk. Det må settes opp og kobles til i henhold til gjeldende installasjonsbetingelser. Ta spesielt hensyn til egnede ventilasjonstiltak.

- ▶ Sørg under bruk (av apparatet) alltid for tilstrekkelig ventilasjon.

4.14.2 Gasstilkobling

Denne gasskomfyren tilsvarer apparatklasse 3. Den er utstyrt med en fleksibel tilførselsslange. Gasslangen skal oppfylle kravene i EN14800.

- Det anbefales å installere en sikkerhetsgasskontakt i det tilleggende skapet.
- Tilkobling til flytende gass (LPG) skjer med mellomkobling av et tett forbindelsesstykke (rør D: 8 x 1 mm).
- Tilkobling til gasstilførselen må opprettes med bøyelige og sømløse rør av rustfritt stål.
- Tilkobling med en sikkerhetsgasslange må opprettes i henhold til DIN 3383 med en lengde på maksimalt 1500 mm.
- Tilkoblingsvinkel og forbindelsesstykke må være utstyrt med en 1/2-tommers utvendig gjenge som samsvarer med normerte nasjonale krav (se tabell 4.8).
- ▶ Koble apparatet til som følger:
- ▶ Slå av alle apparater.

- ▶ Steng gasstilførselen.
- ▶ Slå av hovedbryteren/sikringsbryteren før du kobler til platetoppen.
- ▶ Sikre hovedbryteren/sikringsbryteren mot uautorisert innkobling.
- ▶ Bekreft at det ikke er noen spenning.
- ▶ Kontroller gasstypen og gasstrykket i gassforsyningsledningen.
- ▶ Sørg for at apparatet er utstyrt med riktig dysetype for å garantere korrekt brennerflamme og sikker drift.
- ▶ Trekk av beskyttelseshetten fra tilkoblingsslangen.
- ▶ Ved bruk av en sikkerhetsgasslange kobler du denne gasstett og direkte til med en godkjent sikkerhetsklemme direkte på tilkoblingen på gasstoppen.
- Bruk kun den tilkoblingen som er godkjent i det landet du bor i.
- ISO 228-1/ISO7-1(EN10226): sylindrisk/konisk
- ISO 228-1/ISO 228-1: sylindrisk/sylindrisk
- ▶ Koble apparatet til gassforsyningsledningen.
- ▶ Stram til alle forbindelsene.
- ▶ Kontroller korrekt montering.
- ▶ Kontroller at stengeventilen fungerer korrekt.
- ▶ Kontroller at gasstilkoblingen er tett med en lekkasjetest.
- ▶ Sørg for at det ikke kan oppstå noen tenngnister.
- ▶ Bruk ingen ild eller åpen flamme.
- ▶ Kontroller alle forbindelsene mellom platetoppen og gasstilkoblingen med egnede kontrollmidler.
- ▶ Spray et tynt lag med lekkasjespray på alle forbindelsene under bruk.
- ▶ Steng gasstilførselen hvis du bekrefter at det siver ut gass og luft ut rommet.
- ▶ Tett stedet der det siver ut gass.
- ▶ Kontroller alle forbindelsene og gasstilkoblingen på nytt.
- ▶ Gjenta lekkasjetesten helt til alle forbindelsene er tette.
- ▶ Opprett en lekkasjetest-protokoll og lever den til brukeren.
- ▶ Slå på hovedbryteren/sikringsbryteren.
- ▶ Ta systemet i bruk (se kap. Betjening)
- ▶ Kontroller at alle funksjonene til avtrekket og platetoppen fungerer korrekt.
- ▶ Kontroller at brennerflammene fungerer korrekt, særlig når de benyttes sammen med avtrekket.

4.14.3 Koble om gasstype

- i** Omstilling av gassdyser, gasstype og gasstrykk og gass-definisjonslinje skal kun utføres av en godkjent, faglært håndverker eller en servicetekniker fra BORA. De må også ta ansvaret for korrekt gassinstallasjon og igangsetting.

- ▶ Slå av alle apparater.
- ▶ Koble gasstilførselen fra gassforsyningsledningen.
- ▶ Slå av hovedbryteren/sikringsbryteren.
- ▶ Sikre hovedbryteren/sikringsbryteren mot uautorisert innkobling.
- ▶ Bekreft at det ikke er noen spenning.

Bytte gassbrennerdyse i gassbrenneren

- i** Dysene regulerer maksimal gasstrøm avhengig av brenner og type gass / trykk.
- i** Gassplatetoppen er forhåndsinnstilt til naturgass G20/20mbar fra fabrikkens side (formontert).
- i** Bruk bare stemplede og godkjente dyser.

Stempelet på dysene tilsvarer verdier i angitt dysetabell og befinner seg enten på oversiden eller siden av dysene.

EU		
Gasstype/gasstrykk mbar	Ø SR-brenner/ normal brenner	Ø R-brenner/ høyeffekt- brenner
G20/20	104	125
G25/20	110	131
G20/10	122	155
G20/13	115	149
G25/25	104	131
G25,3/25		
G20/25	100	119
G30/29	69	85
G31/37		
G30/50	62	78
G30/31 – 50 mbar		

Tab. 4.9 Dysetabell

Totale nominelle tilkoblingseffekter for flytende gass:

Gasstype	mbar	kW	g/h	m ³ /h
G30/G31	50	4,90	328	0,129
G30	29	5,00	348	0,137

Tab. 4.10 Nominelle tilkoblingseffekter flytende gass

Totale nominelle tilkoblingseffekter for naturgass:

Gasstype	mbar	kW	m ³ /h
G20	20	5,00	0,449
G25	25	5,10	0,538
G25.3	25	5,10	0,538
G20	13	5,10	0,486
G25	20	4,80	0,501

Tab. 4.11 Nominelle tilkoblingseffekter naturgass

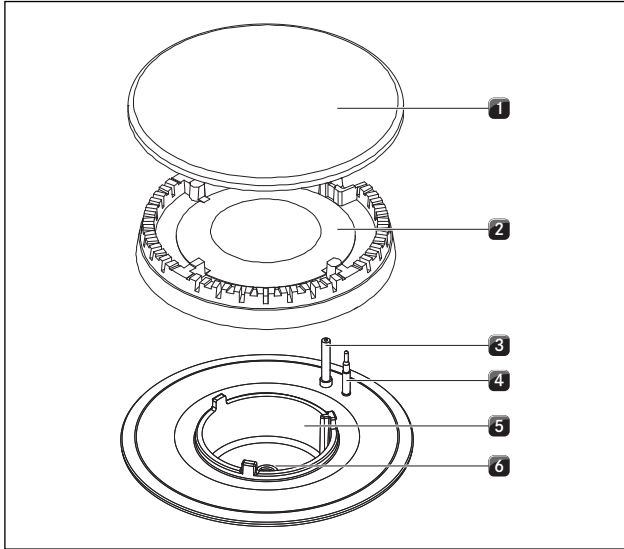


Fig. 4.42 Gassbrenner oppbygning

- [1] Brennerdeksel
- [2] Brennerhode
- [3] Elektrisk tennanordning
- [4] Sikkerhetstermoelement
- [5] Brennerhus
- [6] Gassbrennerdyse

- ▶ Ta av grytestativet.
- ▶ Ta av apparatusbunnen [1] til luftføringshuset [2].
- ▶ Fjern brennerhodet [2] fra gassuttaket.

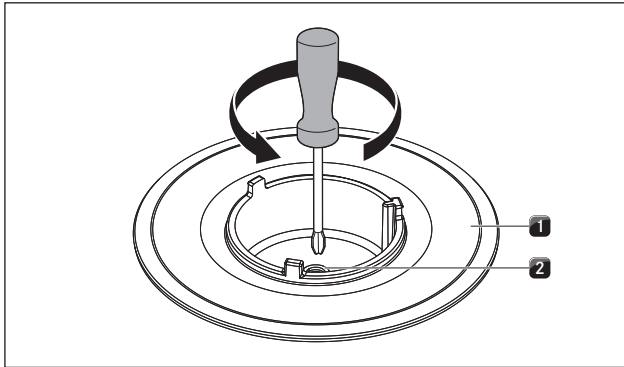


Fig. 4.43 Kokeplatebrenner med gassbrennerdyse

- [1] Gassbrenner
- [2] Gassbrennerdyse

- ▶ Skru gassbrennerdysen [2] ut av gassbrenneren [1]
- ▶ Skru tilsvarende dyse for gassstypen som skal brukes inn i gassbrenneren [2].
- ▶ Sett brennerkomponentene sammen igjen.
- ▶ Plasser brennerhodet [2] riktig på gassutløpet.
- ▶ Pass på at sikkerhetstermoelementet [4] og den elektriske tennanordningen [3] er plassert i riktig åpning.
- ▶ Legg brennerdekselet [1] rett og jevnt på brennerhodet [2].
- Hvis brennerdelene er lagt på feil, kan ikke den elektriske tenningen fungere.
- ▶ Legg grytestativet nøyaktig og rett på gassbrenneren.

Fest typeskilt for dysesett

- ▶ Fest de medfølgende typeskiltene for dysesettet på riktig sted over typeskiltet til dysesettet på undersiden av platetoppen (se ill. 4.46) og på nest siste side i bruksanvisningen.

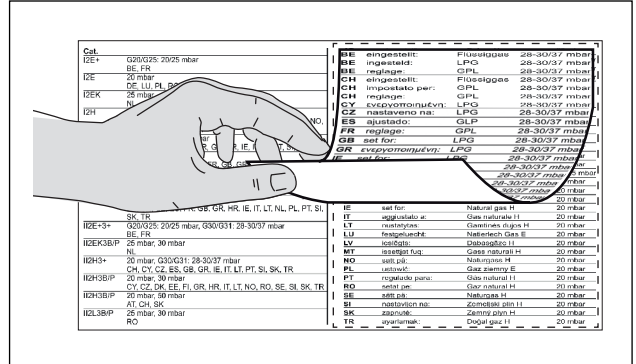


Fig. 4.44 Fest typeskilt for dysesett

4.14.4 Gasskonfigurasjon

- i** Omstilling av gassdyser, gassstype og gasstrykk og gass-definisjonslinje skal kun utføres av en godkjent, faglært håndverker eller en servicetekniker fra BORA. De må også ta ansvaret for korrekt gassinstallasjon og igangsetting.

- i** Gass-definisjonslinjen A skal ikke benyttes ved flytende gass (G30/31)..

- i** Riktig innstilling for gassstype, gasstrykk og passende definisjonslinje er viktig for sikker og feilfri drift av gassplatetoppen.

- i** En detaljert anvisning for gass-konfigurasjonsmenyen finner du i bruksanvisningen.

- ▶ Foreta innstillingene i gass-konfigurasjonsmenyen (se Bruksanvisning, kap. «Utvidet meny»).

4.15 Første gangs bruk

Spesielle forutsetninger for første gangs bruk av gassplatetopp CKG:

- i** Minstekrav for drift av gassplatetopp CKG: Systemprogramvare 03.00 (eller nyere)

- ▶ Ved behov kan du kontrollere den installerte programvareversjonen (se Bruksanvisning, kap. Meny).
- ▶ Oppdater systemets programvare ved behov (se Bruksanvisning, kap. Meny).

4.15.1 Konfigurasjon

- i** Du finner en detaljert anvisning for betjening og konfigurasjon av systemet BORA Classic 2.0 i bruksanvisningen (se kap. Betjening og kap. Meny).

Systemet BORA Classic 2.0 har følgende forhåndsinnstilte konfigurasjon ved levering:

- Resirkuleringsdrift
- Filter F1 (ULBF)
- en motor

Hvis en annen avtrekksvariant er montert (f.eks. uttrekking) må konfigurasjonen tilpasses i menyen.

- ▶ Forsikre deg om at alle apparater er koblet til på riktig måte og har strømtilførsel før du tar dem i bruk for første gang (sikret).
 - Unntak: Ved første gangs bruk kan kjøkkenmontøren forbigående koble styreenheten til strømmen for å konfigurere systemet (f.eks. med anleggsstrøm i byggefasen).
 - Innstillingene som velges, blir lagret. De er fortsatt gyldige etter at strømtilførselen har vært brutt.
 - Den endelige tilkoblingen til strømmettet skal kun utføres av faglært elektriker.
- ▶ Ta systemet i bruk (langt trykk på power-knappen **ⓘ**).
 - ▶ Velg riktig konfigurasjon avhengig av den monterte avtrekksvarianten i menyen.
 - ▶ Kontroller om alle platetopper vises slik de er montert.
 - ▶ Kontroller indikatorene på betjeningsfeltet (kokesoneindikator).

Hvis platetopper ikke vises korrekt:

Hvis systemet ikke gjenkjenner platetopper på riktig måte, vises de enten ikke i det hele tatt, eller kun med en feilkode E (se også bruksanvisningen, kap. Feilsøking).

- ▶ Slå av systemet (langt trykk på power-knappen **ⓘ**)
- ▶ Kontroller om kommunikasjonsledningene er koblet til som de skal
- ▶ Kontroller strømtilførselen til platetoppene
- ▶ Koble systemet inn igjen og kontroller om alle platetopper gjenkjennes på riktig måte.

Hvis alle platetopper gjenkjennes korrekt:

- ▶ Utfør basiskonfigurasjonen (se Bruksanvisning, kap. Første gangs bruk).

4.15.2 Funksjonskontroll

- ▶ Kontroller nøye om alle apparatene fungerer som de skal.
- ▶ Ved feilmeldinger må du følge kap. «Utbredning av feil» i bruksanvisningen.

Funksjonskontroll ved gassplatetopp CKG

- ▶ Slå på kokesonen.

Den elektroniske gassreguleringen kalibreres (motorlyder) og deretter tennes gassflammen på valgt kokesone automatisk. Gassflammen brenner stabilt og jevnt.

Første gangs bruk gassplatetopp med samtidig bruk av avtrekk

- ▶ Slå på avtrekket på høyeste effektnivå.
- ▶ Slå på alle kokesonene på laveste effektnivå.

Den elektroniske gassreguleringen kalibreres (motorlyder) og deretter tennes gassflammen på valgt kokesone automatisk. Gassflammen brenner stabilt og slukkes ikke (ingen ny tenning). Det er normalt at gassflammen påvirkes noe av avtrekket (trekk).

- i** Hvis gassflammen slukkes eller påvirkningen av flammen øker og/eller flammebildet ikke er korrekt (f.eks. røykdannelse, at flammen slår tilbake ...) må definisjonslinjen økes og eventuelt også ventilasjonen forbedres ved uttrekking, eller tilbakestrømningsåpningen må forstørres ved resirkulering.

Feil ved første gangs bruk av gassplatetopp CKG

Ved første gangs bruk eller lang tid ute av drift eller etter utskiftning av flytende gass-flaske kan det oppstå feil:

- Brenneren tennes ikke.
 - Det kan være luft i gassledningen.
- ▶ Gjenta tenningsprosessen.
- Brenneren tennes ikke, og platetoppen reagerer ikke.
 - Den elektroniske gassreguleringen må kalibreres på nytt.
- ▶ Tilbakestill gassreguleringen ved hjelp av konfigurasjonen gass .

4.16 Fuge apparater

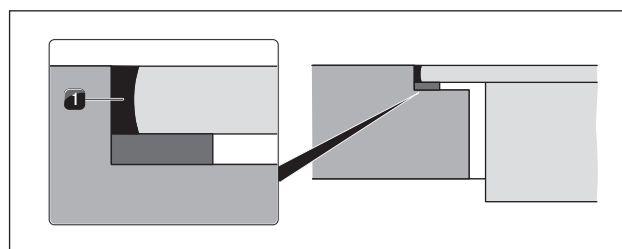


Fig. 4.45 Silikonfugemasse ved planlimt montering

- [1] Svart, varmebestandig silikonfugemasse

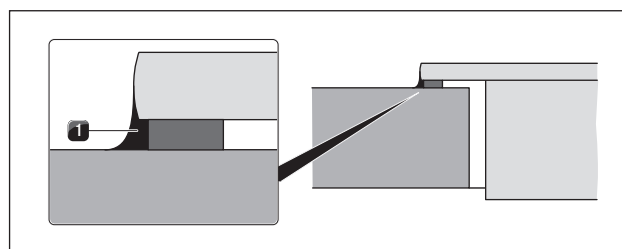


Fig. 4.46 Silikonfugemasse ved overflatemontering

- [1] Svart, varmebestandig silikonfugemasse

- ▶ Når monteringen igangsettingen er avsluttet, påføres det en fuge av svart, varmebestandig silikonfugemasse [1] rundt hele (også mellom avtrekk og platetopp).
- ▶ Pass på at det ikke kommer silikonfugemasse under apparatet.

4.17 Overlevering til brukeren

Når monteringen er avsluttet:

- ▶ Forklar de vesentlige funksjonene for brukeren.
- ▶ Informer brukeren om alle de sikkerhetsrelevante aspektene ved betjening og håndtering.
- ▶ Lim de medfølgende typeskiltene på nest siste side av bruksanvisningen (se bruksanvisningen, kap. typeskilt).

Hvis gassplatetoppen CKG er montert:

- ▶ Fest også typeskiltet for dysesettet på nest siste side av bruksanvisningen for gassplatetoppen CKG.
- ▶ Overlever tilbehøret og bruks- og monteringsanvisningen til brukeren for sikker oppbevaring.

5 Avvikling, demontering og kassering

- ▶ Ta hensyn til alle sikkerhets- og varselsmerknader (se kap. Sikkerhet).
- ▶ Ta hensyn til medfølgende produsentanvisninger.

5.1 Avvikling

Avvikling betyr endelig avvikling og demontering. I forbindelse med en avvikling kan apparatet enten bygges inn i andre møbler, selges videre privat eller kasseres.

i Avklemming og stenging av strøm- og gasstilkoblingen må bare utføres av autoriserte fagfolk.

- ▶ Slå apparatet av for avviklingen (se kap. Betjening)
- ▶ Koble apparatet fra spenningsforsyningen.
- ▶ Koble apparatet fra gassforsyningen.

5.2 Demontering

Demonteringen krever at apparatet er tilgjengelig for demontering og koblet fra spenningsforsyningen. For gassapparater må det sørges for at gasstilkoblingen er stengt.

- ▶ Løsne festet til apparatet.
- ▶ Fjern silikonfugene.
- ▶ Koble apparatet fra avtrekkskanalen.
- ▶ Ta apparatet ut av benkeplaten oppover.
- ▶ Fjern andre tilbehørsdeler.
- ▶ Kasser det gamle apparatet og forurenset tilbehør som beskrevet under punktet „Miljøvennlig kassering“.

5.3 Miljøvennlig kassering

Kassering av transportemballasjen

i Emballasjen beskytter apparatet mot transportskader. Emballasjematerialene er valgt ut fra miljøvennlige og deponeringstekniske synspunkter og kan derfor gjenvinnes.

Gjenvinning av emballasjen sparer råvarer og reduserer avfallsmengden. Din autoriserte forhandler kan til tilbake emballasjen.

- ▶ Lever emballasjen inn til din autoriserte forhandler eller
- ▶ Kasser emballasjen på en faglig riktig måte under overholdelse av de regionale forskriftene.

Kassering av det brukte apparatet



Elektriske apparater merket med dette merket, hører ikke hjemme i husholdningsavfallet etter endt bruksvarighet. De må kasseres på en miljøstasjon for resirkulering av elektriske eller elektroniske brukte enheter. Kommune- eller fylkesadministrasjonene kan ev. gi mer informasjon om dette.

Brukte elektriske og elektroniske apparater inneholder ofte materialer som fremdeles er nyttige. De inneholder også skadelige stoffer som var nødvendige for funksjon og sikkerhet. I restsøpla eller ved feil behandling kan disse være skadelige for mennesker og miljøet.

- ▶ Kasser aldri det brukte apparatet i husholdningsavfallet.
- ▶ Lever det brukte apparatet til en regional miljøstasjon for retur og resirkulering av elektriske og elektroniske komponenter og andre materialer.

Monteringsanvisning:

Original

Oversettelse

Produsent: BORA Vertriebs GmbH & Co KG

Kopiering og distribusjon av dette dokumentet, utnyttelse og videreformidling av innholdet er ikke tillatt uten skriftlig fullmakt.

Denne bruks- og monteringsanvisningen er utarbeidet med største forsiktighet. Det kan likevel hende at senere tekniske endringer enda ikke har blitt implementert hhv. tilsvarende innhold enda ikke har blitt tilpasset. Vi beklager eventuelle ulemper dette måtte medføre. Du kan be om en oppdatert versjon fra BORA Service Team. Med forbehold om trykkfeil og andre feil.

© BORA Vertriebs GmbH & Co KG

Alle rettigheter reservert.

D

BORA Lüftungstechnik GmbH

Rosenheimer Str. 33
83064 Raubling
Tyskland
T +49 (0) 8035 / 9840-0
F +49 (0) 8035 / 9840-300
info@bora.com
www.bora.com

A

BORA Vertriebs GmbH & Co KG

Innstraße 1
6342 Niederndorf
Østerrike
T +43 (0) 5373 / 62250-0
F +43 (0) 5373 / 62250-90
mail@bora.com
www.bora.com

INT

BORA Holding GmbH

Innstraße 1
6342 Niederndorf
Østerrike
T +43 (0) 5373 / 62250-0
F +43 (0) 5373 / 62250-90
mail@bora.com
www.bora.com

AU NZ

BORA APAC Pty Ltd

100 Victoria Road
Drummoyne NSW 2047
Australia
T +61 2 9719 2350
F +61 2 8076 3514
info@boraapac.com.au
www.bora-australia.com.au

