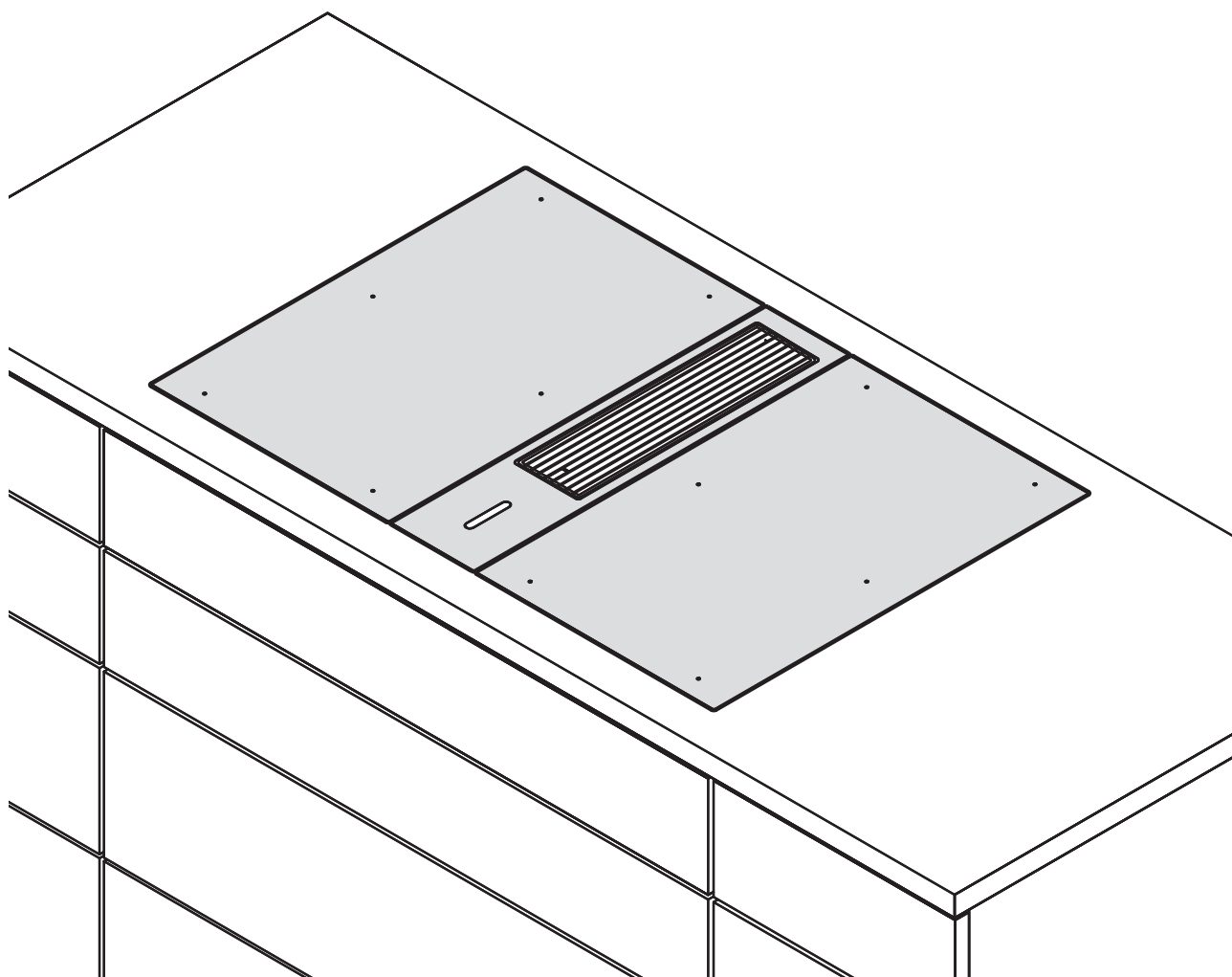


**NL** Montagehandleiding BORA Classic 2.0 systeem

Kookveldafzuiging en kookvelden



C2XIMNL-006

# Inhoudsopgave

<b>1</b>	<b>Algemeen</b>	<b>3</b>	
1.1	Aansprakelijkheid.....	3	
1.2	Geldigheid van de bedienings- en montagehandleiding....	3	
1.3	Productconformiteit.....	3	
1.4	Gegevensbescherming.....	3	
1.5	Weergave van informatie.....	3	
<b>2</b>	<b>Veiligheid</b>	<b>4</b>	
2.1	Correct gebruik.....	4	
2.2	Algemene veiligheidsinstructies.....	4	
2.3	Veiligheidsinstructies montage.....	5	
2.4	Veiligheidsinstructies reparatie, service en reserveonderdelen.....	7	
2.5	Veiligheidsinstructies demontage en verwijdering.....	7	
<b>3</b>	<b>Technische gegevens</b>	<b>8</b>	
3.1	CKA2/CKA2AB.....	8	
3.2	CKFI.....	9	
3.3	CKI.....	10	
3.4	CKIW.....	11	
3.5	CKCH.....	12	
3.6	CKCB.....	13	
3.7	CKG.....	14	
3.8	CKT.....	15	
<b>4</b>	<b>Montage</b>	<b>16</b>	
4.1	Algemene montage-instructies.....	16	
4.1.1	Kookveldafzuiging bedienen met een kamerluchtafhankelijke vuurbron.....	16	
4.2	Leveringsomvang controleren.....	17	
4.2.1	Leveringsomvang kookveldafzuiging CKA2/CKA2AB.....	17	
4.2.2	Leveringsomvang kookvelden.....	17	
4.3	Gereedschap en hulpmiddelen.....	17	
4.4	Montage-instructies.....	17	
4.4.1	Veiligheidsafstanden.....	17	
4.4.2	Werkblad en keukenmeubel.....	17	
4.4.3	Terugloop van recirculatielucht bij gebruik van een kookveldafzuiging met recirculatie.....	18	
4.4.4	Speciale montage-instructies voor gaskookveld CKG.....	18	
	- Luchttoevoer bij gaskookveld CKG.....	19	
4.5	Maten van de uitsparingen.....	19	
4.5.1	Vlakinbouw.....	19	
4.5.2	Opbouwmontage.....	20	
4.6	Inbouwmaten.....	20	
	- Minimale inbouwmaten.....	20	
	- Inbouwmaten toestel.....	21	
4.7	Montagevarianten.....	21	
4.8	Assemblage van het afzuigstelsel.....	22	
4.8.1	Assemblage kookveldafzuiging CKA2/CKA2AB.....	22	
	- Assemblage van de afzonderlijke componenten.....	22	
	- Adapterpaneel monteren.....	23	
	- Basismodule monteren.....	23	
4.9	Montage van de kookveldafzuiging.....	23	
4.9.1	Kookveldafzuiging inbouwen en uitlijnen.....	23	
4.10	Kanaalsysteem monteren.....	23	
4.10.1	Montage van het kanaalsysteem bij kookveldafzuiging CKA2/CKA2AB.....	23	
	- Voorbereidingen.....	23	
4.10.2	Extra motor installeren.....	25	
4.11	Montage van de kookvelden.....	25	
4.11.1	Kookvelden inbouwen en uitlijnen.....	25	
	- Aanpassen van de inbouwhoogte (alleen bij vlakinbouw)....	25	
4.11.2	Bevestigen van de kookveldafzuiging.....	25	
4.11.3	Bevestigen van de kookvelden.....	26	
	- Kookvelden CKFI, CKI, CKIW, CKCH, CKCB, CKG.....	26	
	- Tepan kookveld CKT.....	26	
4.12	Externe schakelcontacten aansluiten.....	26	
	- Voorbereiden van de besturingseenheid.....	27	
	- Voorbereiden van aansluitkabels voor externe schakelapparatuur.....	27	
	- Installatie van de externe schakelapparatuur.....	27	
4.13	Communicatie en stroom aansluiten.....	28	
4.13.1	Communicatie tot stand brengen tussen kookveldafzuiging en kookvelden.....	29	
4.13.2	Ferriethuls monteren.....	29	
4.13.3	Communicatie tot stand brengen tussen bedienings- en besturingseenheid.....	29	
4.13.4	Motor aansluiten op de besturingseenheid.....	29	
4.13.5	Plaatsing van de besturingseenheid.....	30	
4.13.6	Aansluiting op het stroomnet.....	30	
	- Stroomaansluiting kookvelden.....	30	
	- Stroomaansluiting besturingseenheid.....	30	
4.14	Gasinstallatie (alleen bij gaskookveld CKG).....	30	
4.14.1	Ventilatie.....	30	
4.14.2	Gasaansluiting.....	30	
4.14.3	Gassoort wijzigen.....	31	
	- De gassproeier van de gasbrander vervangen.....	31	
	- Typeplaatjes voor de sproeiers bevestigen.....	32	
4.14.4	Configuratiemenu gas.....	32	
4.15	Eerste ingebruikname.....	32	
4.15.1	Configuratie.....	33	
4.15.2	Functietest.....	33	
4.16	Toestellen opvoegen.....	34	
4.17	Overdracht aan de gebruiker.....	34	
<b>5</b>	<b>Buitenbedrijfstelling, demontage en verwijdering</b>	<b>35</b>	
5.1	Buitenbedrijfstelling.....	35	
5.2	Demontage.....	35	
5.3	Milieuvriendelijke verwijdering.....	35	

# 1 Algemeen

Deze handleiding bevat belangrijke instructies die u tegen verwondingen beschermen en schade aan het apparaat voorkomen. Lees deze handleiding aandachtig door vooraleer u het apparaat installeert of voor het eerst gebruikt.

Bij deze handleiding horen ook nog andere documenten. Leef absoluut alle meegeleverde documenten na.

De montage en installatie dienen te gebeuren door opgeleid vakpersoneel overeenkomstig de geldende normen, voorschriften en wetten. Alle veiligheidsinstructies en waarschuwingen alsook de instructies in de meegeleverde documenten moeten worden nageleefd.

## 1.1 Aansprakelijkheid

BORA Holding GmbH, BORA Vertriebs GmbH & Co KG, BORA APAC Pty Ltd en BORA Lüftungstechnik GmbH – hierna BORA genoemd – zijn niet aansprakelijk voor schade die voortvloeit uit het niet eerbiedigen of niet naleven van de meegeleverde documenten! Bovendien is BORA niet aansprakelijk voor schade die voortvloeit uit een verkeerde montage of uit het niet naleven van de veiligheidsinstructies en waarschuwingen!

## 1.2 Geldigheid van de bedienings- en montagehandleiding

**i** Deze handleiding beschrijft het BORA Classic 2.0 systeem met softwareversie 03.00.

Deze handleiding kan worden gebruikt voor verschillende toestellen. Daarom is het mogelijk dat individuele kenmerken worden beschreven die niet op uw toestel van toepassing zijn. Afbeeldingen kunnen in detail afwijken voor bepaalde toestelvarianten en moeten worden gezien als schematische weergaven.

## 1.3 Productconformiteit

### Richtlijnen

De apparaten voldoen aan de volgende EU/EG-richtlijnen:  
2014/30/EU EMC-richtlijn  
2014/35/EU Laagspanningsrichtlijn  
2009/125/EG Ecodesign-richtlijn  
2011/65/EU RoHS-richtlijn

### Verordeningen

De gasapparaten voldoen aan de volgende EU-verordening: (EU) 2016/426 Verordening gastoestellen

## 1.4 Gegevensbescherming

Uw kookveldafzuiging slaat tijdens de werking gepseudonimiseerde gegevens op, zoals door u gemaakte menu-instellingen, de bedrijfsuren van de afzonderlijke technische eenheden en het aantal geselecteerde functies.

Bovendien registreert uw kookveldafzuiging fouten in combinatie met het aantal bedrijfsuren.

Gegevens kunnen alleen handmatig worden uitgelezen via uw kookveldafzuiging. U bent dus verantwoordelijk voor deze beslissing. In geval van service laten deze opgeslagen gegevens ons toe om een probleem snel te analyseren en op te lossen.

## 1.5 Weergave van informatie

Er wordt gebruikgemaakt van een uniforme opmaak en van uniforme cijfers, symbolen, veiligheidsinstructies, begrippen en afkortingen, zodat u snel en veilig met deze handleiding zou kunnen werken. Het begrip 'apparaat' wordt zowel voor kookvelden, kookveldafzuigingen als voor kookvelden met kookveldafzuiging gebruikt.

**Instructies worden aangegeven met een pijl:**

► Voer alle instructies steeds in de vastgestelde volgorde uit.

**Opsommingen worden aangegeven met een bullet aan het begin van de regel:**

- Opsomming 1
- Opsomming 2

**i** Een inlichting maakt u attent op specifieke elementen waar u absoluut dient op te letten.

### Veiligheidsinstructies en waarschuwingen

De veiligheidsinstructies en waarschuwingen in deze handleiding worden beklemtoond met symbolen en signaalwoorden.

De veiligheidsinstructies en waarschuwingen zijn als volgt opgebouwd:

### **WAARSCHUWINGSTEKEN EN SIGNAALWOORDEN!**

#### Type en bron van gevaar

#### Gevolgen bij niet-naleving

► Veiligheidsmaatregelen

Hierbij geldt:

- Waarschuwingstekens wijzen op een verhoogd risico op verwondingen.
- Het signaalwoord geeft de ernst van het gevaar aan.

Waarschuwingsteken	Signaalwoord	Risico
	<b>Gevaar</b>	Geeft een onmiddellijk gevaarlijke situatie aan die bij niet-naleving kan leiden tot de dood of tot ernstige verwondingen.
	<b>Waarschuwing</b>	Geeft een potentieel gevaarlijke situatie aan die bij niet-naleving kan leiden tot de dood of tot ernstige verwondingen.
	<b>Opgelet</b>	Geeft een potentieel gevaarlijke situatie aan die bij niet-naleving kan leiden tot geringe of lichte verwondingen of materiële schade.

Tab. 1.1 Betekenis van de waarschuwingstekens en signaalwoorden

## 2 Veiligheid

Het apparaat voldoet aan de geldende veiligheidsvoorschriften. De gebruiker is verantwoordelijk voor de reiniging, het onderhoud en het veilige gebruik van het apparaat. Ondeskundig gebruik kan leiden tot lichamelijke en materiële schade.

### 2.1 Correct gebruik

Het apparaat is alleen bedoeld voor de bereiding van gerechten in particuliere huishoudens.

**Dit apparaat is niet bedoeld voor:**

- gebruik buitenshuis
- verwarmen van ruimten
- koelen, ontluichten of ontvochtigen van ruimten
- gebruik op mobiele locaties, zoals motorvoertuigen, schepen of vliegtuigen
- gebruik met een externe tijdschakelaar of een apart systeem op afstand (uitgezonderd noodstop)
- gebruik op hoogtes boven de 2000 m (meter boven de zeespiegel)

Een ander gebruik of een gebruik dat niet in overeenstemming is met hetgeen hier wordt beschreven, wordt beschouwd als onreglementair gebruik.

- i** BORA is niet aansprakelijk voor schade door onreglementair gebruik of verkeerde bediening.

**Elk onrechtmatig gebruik is verboden!**

### 2.2 Algemene veiligheidsinstructies

#### **⚠ GEVAAR!**

##### **Verstikkingsgevaar door verpakkingsmateriaal**

Verpakkingsmateriaal (bijv. folie, piepschuim) kan levensgevaarlijk zijn voor kinderen.

- ▶ Bewaar verpakkingsmateriaal buiten het bereik van kinderen.
- ▶ Verwijder de verpakking onmiddellijk en op vakkundige wijze.

#### **⚠ GEVAAR!**

##### **Gevaar voor een elektrische schok of letsels door beschadigde oppervlakken**

Barsten, scheuren of breuken in het oppervlak van de apparaten (bijv. beschadigde glaskeramik), vooral dan ter hoogte van de besturingsunit, kunnen ervoor zorgen dat de onderliggende elektronica bloot komen te liggen of beschadigd raakt. Dit kan tot een elektrische schok leiden. Bovendien kan een beschadigd oppervlak letsels veroorzaken.

- ▶ Raak het beschadigde oppervlak niet aan.
- ▶ Schakel het apparaat onmiddellijk uit bij breuken, barsten of scheuren.
- ▶ Koppel het apparaat veilig los van het stroomnet met behulp van installatieautomaten, zekeringen, zekeringsautomaten en beveiligingen.
- ▶ Neem contact op met het serviceteam van BORA.

#### **⚠ WAARSCHUWING!**

##### **Gevaar voor letsels door beschadigde onderdelen**

Beschadigde onderdelen die niet zonder gereedschap kunnen worden verwijderd, kunnen letsels veroorzaken.

- ▶ Probeer beschadigde onderdelen niet zelf te repareren of te vervangen.
- ▶ Neem contact op met het serviceteam van BORA.

#### **⚠ WAARSCHUWING!**

##### **Gevaar voor letsels of schade door niet-originele onderdelen of onbevoegde wijzigingen**

Niet-originele onderdelen kunnen leiden tot lichamelijke letsels of schade aan het apparaat. Het aanbrengen van wijzigingen aan en het aan- of ombouwen van het apparaat kunnen de veiligheid beïnvloeden.

- ▶ Gebruik alleen originele onderdelen.
- ▶ Breng geen wijzigingen of toevoegingen aan het apparaat aan.

#### **OPGELET!**

##### **Gevaar voor letsels door omvallende apparaatonderdelen**

Omvallende apparaatonderdelen (zoals pannendragers, bedieningselementen, afdekkingen, vetfilters enz.) kunnen verwondingen veroorzaken.

- ▶ Leg verwijderde apparaatonderdelen veilig naast het apparaat.
- ▶ Zorg ervoor dat de verwijderde apparaatonderdelen niet naar beneden kunnen vallen.

**OPGELET!****Gevaar voor letsels door overbelasting**

Door ondeskundige hantering bij het transporteren en monteren van het apparaat kunt u letsels oplopen aan de ledematen en de romp.

- ▶ Transporteer en monteer het apparaat zo nodig met twee.
- ▶ Gebruik geschikte hulpmiddelen om schade of letsels te voorkomen.

**OPGELET!****Beschadiging door verkeerd gebruik**

De oppervlakken van de apparaten mogen niet als werk- of aflegvlak worden gebruikt. Apparaten kunnen hierdoor beschadigd raken (vooral bij harde en scherpe voorwerpen).

- ▶ Gebruik de apparaten niet als werk- of aflegvlak.
- ▶ Houd harde of scherpe voorwerpen uit de buurt van de apparaatoppervlakken.

**Storingen en fouten**

- ▶ Bij storingen of fouten volgt u de instructies in het hoofdstuk Storingen verhelpen.
- ▶ Staat de storing of fout er niet bij, schakel dan het apparaat uit en neem contact op met het serviceteam van BORA.

**Huisdieren**

- ▶ Houd huisdieren uit de buurt van het apparaat.

**2.3 Veiligheidsinstructies montage**

- i** Het apparaat mag alleen worden geïnstalleerd en gemonteerd door opgeleid vakpersoneel dat de gebruikelijke nationale voorschriften en aanvullende voorschriften van de plaatselijke energieleveranciers kent en in acht neemt.
- i** Neem bij het monteren de minimumafstanden uit het hoofdstuk Montage (veiligheidsafstanden) in acht.
- i** Werkzaamheden aan elektrische componenten mogen alleen worden uitgevoerd door opgeleide elektrische installateurs.

De elektrische veiligheid van het apparaat is enkel gewaarborgd wanneer het wordt aangesloten op een correct geïnstalleerd aardingssysteem. Het is zeer belangrijk dat deze fundamentele veiligheidsmaatregel wordt nageleefd.

Het apparaat moet geschikt zijn voor de lokale spanning en frequentie.

- ▶ Controleer de gegevens op het typeplaatje en sluit het apparaat niet aan in geval van afwijkingen.
- ▶ Voer alle werkzaamheden aandachtig en nauwgezet uit.
- ▶ Sluit de apparaten pas na het monteren van het kanaalsysteem of na het plaatsen van het recirculatiefilter aan op het stroomnet.
- ▶ Gebruik enkel de opgegeven aansluitkabels. Deze zijn mogelijk al meegeleverd.
- ▶ Gebruik het apparaat pas nadat de montage volledig is afgerond. Alleen dan is een veilige werking gegarandeerd.

**⚡ GEVAAR!****Gevaar voor elektrische schok door beschadigd apparaat**

Een beschadigd apparaat kan een elektrische schok veroorzaken.

- ▶ Controleer het apparaat op zichtbare schade vóór de montage.
- ▶ Monteer in geen geval een beschadigd apparaat en sluit een beschadigd apparaat niet aan.
- ▶ Stel een beschadigd apparaat niet in werking.

**2.3.1 Veiligheidsinstructies montage kookveldafzuiging****⚡ GEVAAR!****Gevaar voor elektrische schok door restlading**

Er kan nog spanning staan op elektronische apparaatonderdelen en deze kunnen een elektrische schok veroorzaken.

- ▶ Raak geen blootliggende contacten aan.

**⚡ GEVAAR!****Gevaar voor elektrische schok door foutief strippen**

Door foutief strippen van de aansluitkabel van de externe schakelapparatuur bestaat er gevaar voor elektrische schokken.

- ▶ Zorg ervoor dat de aansluitkabel met de trekontlastingsklem gezekerd is binnen de besturingsunit.
- ▶ Zorg ervoor dat u alle aangegeven isolatielengtes respecteert.

**⚠ WAARSCHUWING!****Gevaar voor letsels door bewegende ventilatorrotor**

Wanneer de ventilatorrotor draait, bestaat er verwondingsgevaar.

- ▶ Installeer het apparaat uitsluitend in een spanningsvrije toestand.
- ▶ Koppel de motor langs beide zijden aan het kanaalsysteem voordat u het toestel in gebruik neemt.

**Speciale veiligheidsinstructies voor het ontwerp van luchtafvoersystemen****⚠ GEVAAR!****Levensgevaar door rookvergiftiging**

Bij gebruik met luchtafvoer onttrekt de kookveldafzuiging kamerlucht aan de ruimte waar de afzuiging is opgesteld en aan de aanpalende ruimten. Zonder toereikende luchttoevoer ontstaat er een onderdruk. Wanneer er tegelijkertijd met de kookveldafzuiging een vuurhaard in gebruik is, kunnen er giftige gassen uit de schouw of afzuigschacht in de woonruimten worden gezogen.

- ▶ Zorg dat er altijd voldoende luchttoevoer is.
- ▶ Gebruik enkel toegestane en gekeurde schakelapparatuur (bijv. raamcontactschakelaars en onderdruksensoren) die door een bevoegde vakman (erkend schoorsteenveger) werd vrijgegeven.

**Afvoerweg en muurrooster**

Bij een afvoerweg zonder bochten en een afstand van < 900 mm tussen motor en muurrooster dient u een greepbescherming te voorzien (verkrijgbaar als toebehoren).

**2.3.2 Veiligheidsinstructies montage kookvelden****⚠ GEVAAR!****Gevaar voor elektrische schok door foutieve stroomaansluiting**

Door het apparaat onjuist op het stroomnet aan te sluiten, bestaat er een gevaar voor een elektrische schok.

- ▶ Zorg ervoor dat het apparaat via een vaste verbinding op het stroomnet is aangesloten.
- ▶ Zorg ervoor dat het apparaat op een correct geïnstalleerd aardingssysteem is aangesloten.
- ▶ Zorg ervoor dat u een inrichting voorziet die een scheiding van het net met een contactafstand van ten minste 3 mm breed aan alle polen mogelijk maakt (installatieautomaten, zekeringen, zekeringsautomaten, veiligheidsschakelaars).

**⚠ GEVAAR!****Gevaar voor elektrische schok door beschadigde netaansluitkabel**

Een beschadigde netaansluitkabel (bijv. beschadigd bij het monteren of door contact met hete kookplaten) kan een (dodelijke) elektrische schok veroorzaken.

- ▶ Let erop dat de aansluitkabel niet ingeklemd of beschadigd raakt.
- ▶ Zorg ervoor dat de netaansluitkabel niet in contact komt met hete kookplaten.

**Speciale veiligheidsinstructies voor de montage van gaskookvelden**

**i** De installatie van het gas, de montage van het apparaat, de vervanging van de gassproeiers en de aanpassing van de gassoort mogen alleen worden uitgevoerd door opgeleid en bevoegd vakpersoneel dat de gebruikelijke nationale voorschriften en aanvullende voorschriften van de plaatselijke energieleveranciers kent en in acht neemt.

- ▶ Neem de speciale instructies voor het aanpassen van de gassoort en gasdruk in acht en volg de specificaties uit de sproeiertabel voor het vervangen van de gassproeiers (zie bedieningshandleiding).

Gaskookvelden van BORA mogen alleen met kookveldafzuigingen van BORA worden gebruikt.

**⚠ GEVAAR!****Explosie- en verstikkingsgevaar door gas**

Vrijkomend gas kan een explosie veroorzaken, met ernstige verwondingen tot gevolg. Een gaslek kan ook materiële schade veroorzaken of voor verstikkingsgevaar zorgen.

- ▶ Houd ontstekingsbronnen (open vlam, hittestraler) uit de buurt en zet geen licht- of toestelschakelaars aan.
- ▶ Trek geen stekkers uit stopcontacten (gevaar voor vonkvorming).
- ▶ Sluit onmiddellijk de gastoevoer af en schakel de zekering van de huisinstallatie uit.
- ▶ Zorg dat er verse lucht binnenkomt (ramen en deuren openen).
- ▶ Dicht onmiddellijk het lek.

## 2.4 Veiligheidsinstructies reparatie, service en reserveonderdelen

- i** Reparaties en servicewerkzaamheden mogen alleen worden uitgevoerd door opgeleid vakpersoneel dat de gebruikelijke nationale voorschriften en aanvullende voorschriften van de plaatselijke energieleveranciers kent en in acht neemt.
- i** Werkzaamheden aan elektrische componenten mogen alleen worden uitgevoerd door opgeleide elektrische installateurs.
- ▶ Koppel het apparaat veilig los van de stroomvoorziening voordat u een reparatie uitvoert.

### **⚡ WAARSCHUWING!**

#### **Gevaar voor letsels of beschadiging door onjuiste reparaties**

Niet-originele onderdelen kunnen leiden tot lichamelijke letsels of schade aan het apparaat. Het aanbrengen van wijzigingen aan en het aan- of ombouwen van het apparaat kunnen de veiligheid beïnvloeden.

- ▶ Gebruik bij reparaties alleen originele onderdelen.
  - ▶ Breng geen wijzigingen of toevoegingen aan het apparaat aan.
- i** Een beschadigde netaansluitkabel moet door een geschikte netaansluitkabel worden vervangen. Dat mag alleen door een daartoe gemachtigde klantenservice gebeuren.

## 2.5 Veiligheidsinstructies demontage en verwijdering

- i** Het apparaat mag alleen worden gedemonteerd door opgeleid vakpersoneel dat de gebruikelijke nationale voorschriften en aanvullende voorschriften van de plaatselijke energieleveranciers kent en in acht neemt.
- i** Werkzaamheden aan elektrische componenten mogen alleen worden uitgevoerd door opgeleide elektrische installateurs.
- ▶ Koppel het apparaat veilig los van de stroomvoorziening voordat u begint met demonteren.

### **⚡ GEVAAR!**

#### **Gevaar voor elektrische schok door foutief loskoppelen**

Door het apparaat onjuist los te koppelen van het stroomnet, bestaat er gevaar voor een elektrische schok.

- ▶ Koppel het apparaat veilig los van het stroomnet met behulp van installatieautomaten, zekeringen, zekeringsautomaten en beveiligingen.
- ▶ Controleer met een goedgekeurd meettoestel of het apparaat volledig spanningsvrij is.
- ▶ Raak geen blootgestelde contacten van het elektronische systeem aan. Er kan immers nog spanning op staan.

#### **Speciale veiligheidsinstructies voor de demontage van gaskookvelden**

- i** Werkzaamheden aan de gasaansluiting mogen alleen worden uitgevoerd door opgeleid en bevoegd vakpersoneel dat de gebruikelijke nationale voorschriften en aanvullende voorschriften van de plaatselijke energieleveranciers kent en in acht neemt.

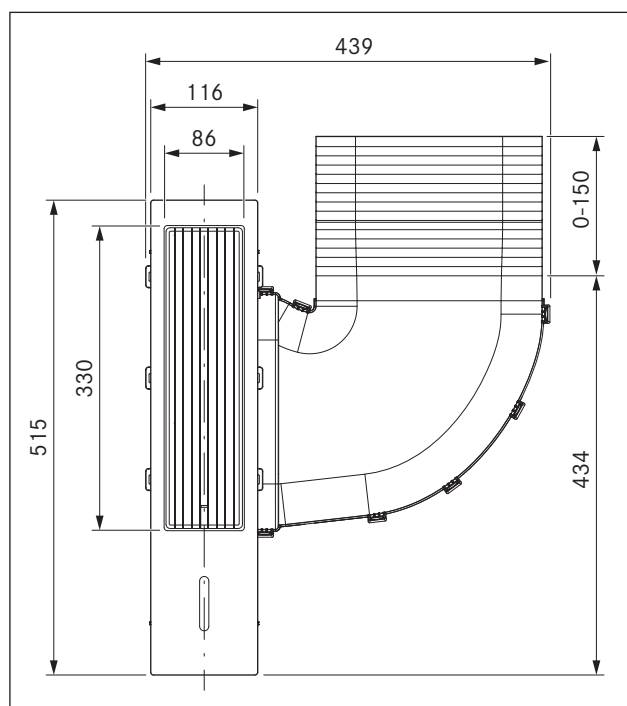
## 3 Technische gegevens

### 3.1 CKA2/CKA2AB

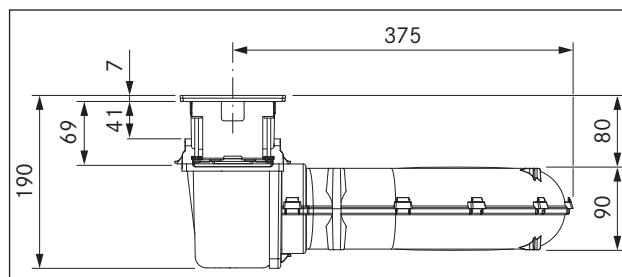
Parameter	Waarde
Aansluitspanning	220 - 240 V
Frequentie	50/60 Hz
Vermogensopname (incl. externe motoren BORA universeel artikel)	max. 550 W
Zekering intern	TR 3,15 A
Afmetingen (breedte x diepte x hoogte)	439 x 515 x 190 mm
Gewicht (incl. toebehoren/verpakking)	7,5 kg
Materiaal oppervlak	Glas SSG / Roestvrij staal 1.4301 en kunststof
Kookveldafzuiging	
Vermogensniveaus	1 - 5, P
Aansluiting luchtafvoorzijde	BORA Ecotube

Tab. 3.1 Technische gegevens CKA2/CKA2AB

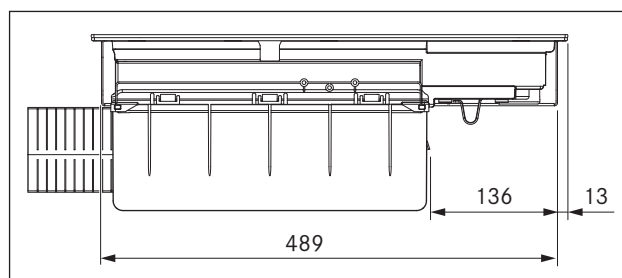
#### Toestelafmetingen CKA2/CKA2AB



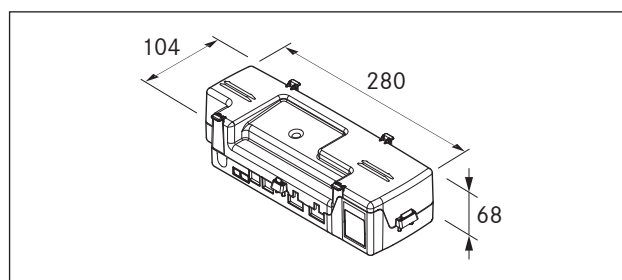
Afb. 3.1 CKA2/CKA2AB toestelafmetingen bovenaanzicht



Afb. 3.2 CKA2/CKA2AB toestelafmetingen vooraanzicht



Afb. 3.3 CKA2/CKA2AB toestelafmetingen zij aanzicht



Afb. 3.4 Toestelafmetingen besturingseenheid

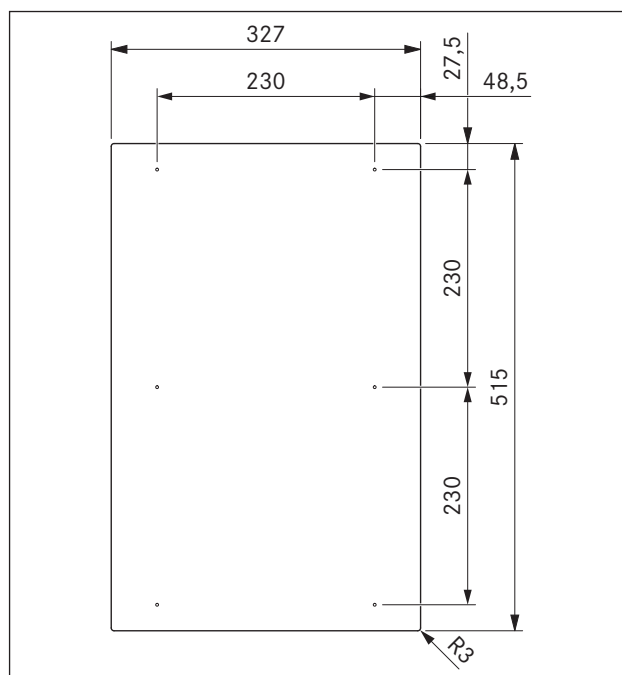


## 3.2 CKFI

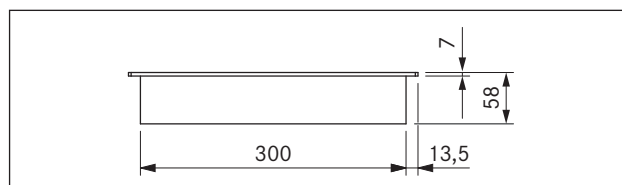
Parameter	Waarde
Aansluitspanning	220 - 240 V
Frequentie	50/60 Hz
Vermogensopname	3,68 kW
Zekering	1 x 16 A
Afmetingen (breedte x diepte x hoogte)	327 x 515 x 58 mm
Gewicht (incl. toebehoren/ verpakking)	7,9 kg
<b>Kookveld</b>	
Vermogensniveaus	1 - 9, P
Warmhoudstanden	3
Kookzone vooraan (zone 1) Powerniveau	230 x 230 mm    2100 W 3680 W
Kookzone achteraan (zone 2) Powerniveau	230 x 230 mm    2100 W 3680 W
<b>Energieverbruik kookveld</b>	
Kookzone vooraan (zone 1)	230 x 230 mm    182,8 (Wh/kg)
Kookzone achteraan (zone 2)	230 x 230 mm    181,1 (Wh/kg)
Kookzones overbrugd	230 x 460 mm    207,0 (Wh/kg)
Totaal (gemiddeld)	190,3 (Wh/kg)

Tab. 3.2 Technische gegevens CKFI

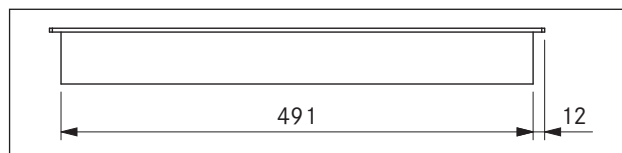
### Toestelafmetingen CKFI



Afb. 3.5 CKFI toestelafmetingen bovenaanzicht



Afb. 3.6 CKFI toestelafmetingen vooraanzicht



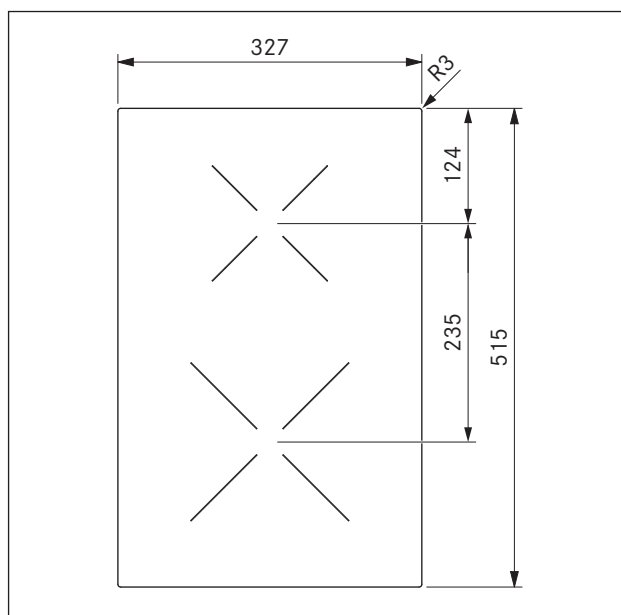
Afb. 3.7 CKFI toestelafmetingen zijaanzicht

### 3.3 CKI

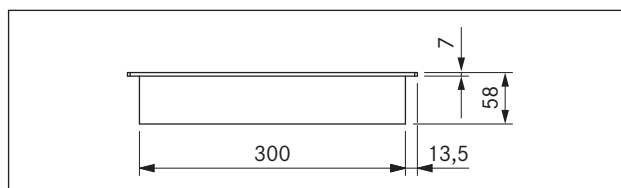
Parameter	Waarde	
Aansluitspanning	220 - 240 V	
Frequentie	50/60 Hz	
Vermogensopname	3,68 kW	
Zekering	1 x 16 A	
Afmetingen (breedte x diepte x hoogte)	327 x 515 x 58 mm	
Gewicht (incl. toebehoren/verpakking)	7,6 kg	
<b>Kookveld</b>		
Vermogensniveaus	1 - 9, P	
Warmhoudstanden	3	
Kookzone vooraan (zone 1)	Ø 230 mm	2300 W
Powerniveau		3680 W
Kookzone achteraan (zone 2)	Ø 165 mm	1400 W
Powerniveau		2200 W
<b>Energieverbruik kookveld</b>		
Kookzone vooraan (zone 1)	Ø 230 mm	180,5 (Wh/kg)
Kookzone achteraan (zone 2)	Ø 165 mm	178,7 (Wh/kg)
Totaal (gemiddeld)		179,6 (Wh/kg)

Tab. 3.3 Technische gegevens CKI

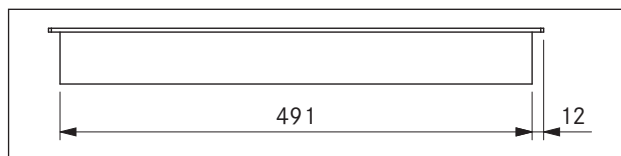
### Toestelafmetingen CKI



Afb. 3.8 CKI toestelafmetingen bovenaanzicht



Afb. 3.9 CKI toestelafmetingen vooraanzicht



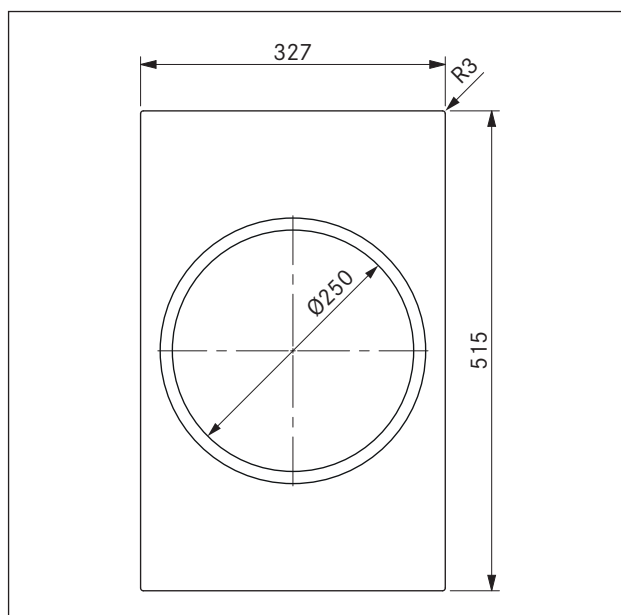
Afb. 3.10 CKI toestelafmetingen zijaanzicht

### 3.4 CKIW

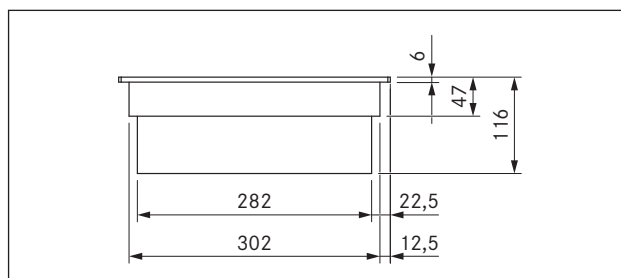
Parameter	Waarde	
Aansluitspanning	220 - 240 V	
Frequentie	50/60 Hz	
Vermogensopname	3,0 kW	
Zekering	1 x 16 A	
Afmetingen (breedte x diepte x hoogte)	327 x 515 x 116 mm	
Gewicht (incl. toebehoren/verpakking)	9,8 kg	
Kookveld		
Vermogensniveaus	1 - 9, P	
Warmhoudstanden	3	
Kookzone	Ø 250 mm	2400 W
Powerniveau		3000 W

Tab. 3.4 Technische gegevens CKIW

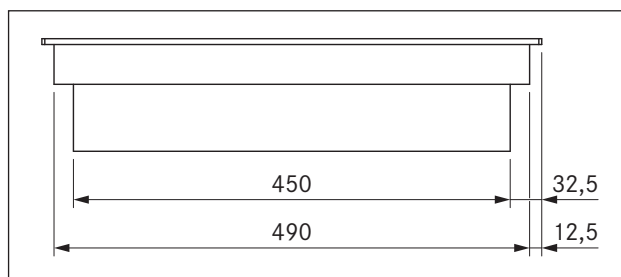
#### Toestelafmetingen CKIW



Afb. 3.11 CKIW toestelafmetingen bovenaanzicht



Afb. 3.12 CKIW toestelafmetingen vooraanzicht



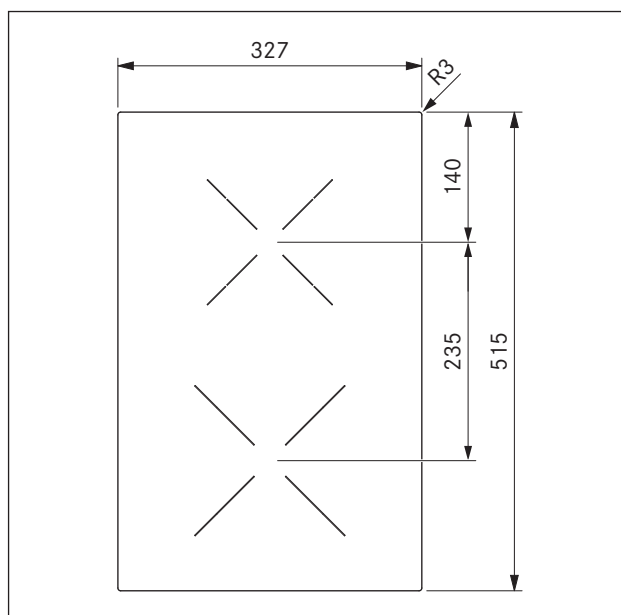
Afb. 3.13 CKIW toestelafmetingen zij aanzicht

### 3.5 CKCH

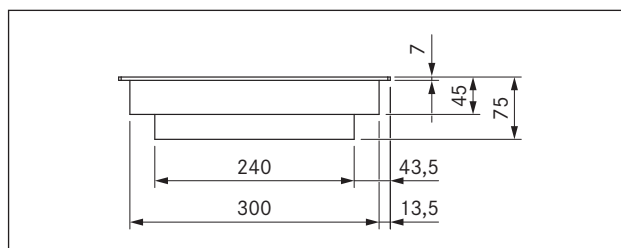
Parameter	Waarde
Aansluitspanning	220 - 240 V
Frequentie	50/60 Hz
Vermogensopname	3,68 kW
Zekering	1 x 16 A
Afmetingen (breedte x diepte x hoogte)	327 x 515 x 75 mm
Gewicht (incl. toebehoren/verpakking)	7,2 kg
<b>Kookveld</b>	
Vermogensniveaus	1-9, P, 2 ringen bijschakeling
Warmhoudstanden	3
Kookzone vooraan (zone 1) Powerniveau	Ø 215 mm      2100 W 3000 W
Kookzone achteraan (zone 2) 2 ringen bijschakeling	Ø 120 mm      600 W Ø 180 mm      1600 W
<b>Energieverbruik kookveld</b>	
Kookzone vooraan (zone 1)	Ø 215 mm      191,3 (Wh/kg)
Kookzone achteraan (zone 2)	Ø 120/180 mm      197,6 (Wh/kg)
Totaal (gemiddeld)	194,5 (Wh/kg)

Tab. 3.5 Technische gegevens CKCH

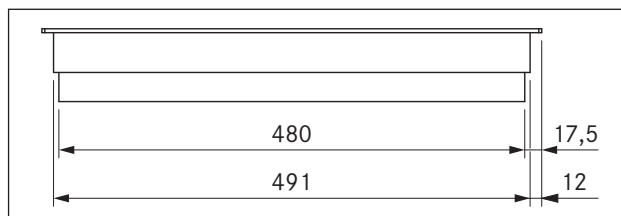
### Toestelafmetingen CKCH



Afb. 3.14 CKCH toestelafmetingen bovenaanzicht



Afb. 3.15 CKCH toestelafmetingen vooraanzicht



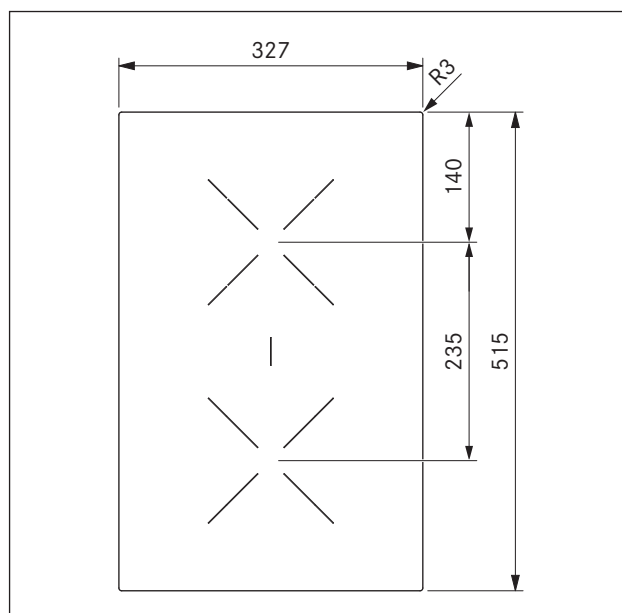
Afb. 3.16 CKCH toestelafmetingen zijaanzicht

### 3.6 CKCB

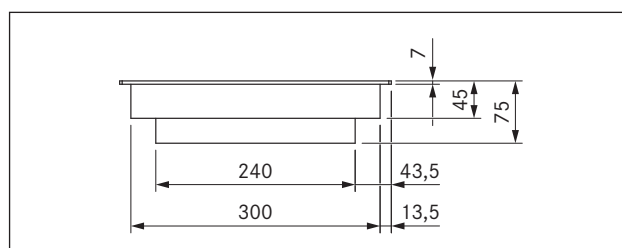
Parameter	Waarde
Aansluitspanning	220 - 240 V
Frequentie	50/60 Hz
Vermogensopname	3,68 kW
Zekering	1 x 16 A
Afmetingen (breedte x diepte x hoogte)	327 x 515 x 75 mm
Gewicht (incl. toebehoren/verpakking)	7,4 kg
<b>Kookveld</b>	
Vermogensniveaus	1-9, 2 ringen bijschakeling, bijschakeling braadslee
Warmhoudstanden	3
Kookzone vooraan (zone 1)	Ø 180 mm 1600 W
Kookzone achteraan (zone 2) 2 ringen bijschakeling, bijschakeling braadslee	Ø 120 mm 600 W Ø 180 mm 1600 W Ø 180 x 410 mm 3680 W
<b>Energieverbruik kookveld</b>	
Kookzone vooraan (zone 1)	Ø 180 mm 193,4 (Wh/kg)
Kookzone achteraan (zone 2)	Ø 120/180 mm 195,5 (Wh/kg) Ø 180 x 410 mm
Totaal (gemiddeld)	194,4 (Wh/kg)

Tab. 3.6 Technische gegevens CKCB

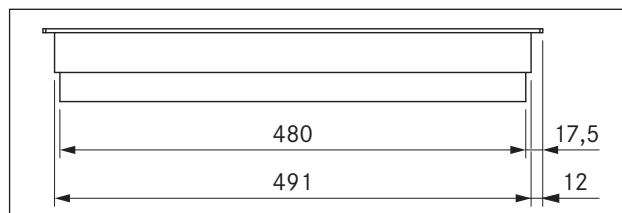
### Toestelafmetingen CKCB



Afb. 3.17 CKCB toestelafmetingen bovenaanzicht



Afb. 3.18 CKCB toestelafmetingen vooraanzicht



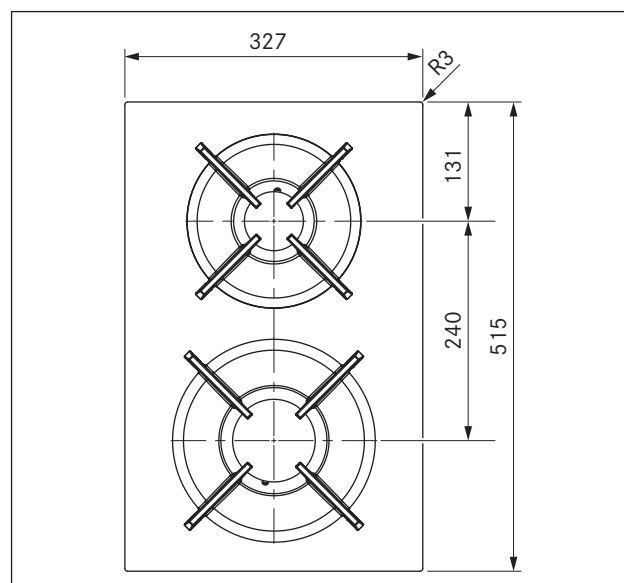
Afb. 3.19 CKCB toestelafmetingen zijaanzicht

### 3.7 CKG

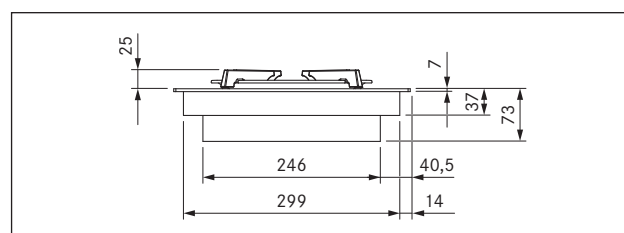
Parameter	Waarde
Aansluitspanning	220 - 240 V
Frequentie	50/60 Hz
Totale vermogen van de branders	5,0 kW
Aansluitwaarde	20 W
Zekering	1 x 0,5 A
Afmetingen (breedte x diepte x hoogte)	327 x 515 x 73 mm
Kookveld Pannendrager sterke brander	270 x 270 x 25/50 mm
Pannendrager normale brander	235 x 235 x 25/50 mm
Gewicht (incl. toebehoren/verpakking)	11,5 kg
<b>Kookveld</b>	
Vermogensniveaus	1 - 9, P
Warmhoudstanden	3
Sterke brander vooraan	800 - 3000 W
Normale brander achteraan	550 - 2000 W
Totale nominale aansluitwaarde	5,00 kW
G20/20 mbar:	0,449 m <sup>3</sup> /h
<b>Energieverbruik kookveld G20/20 mbar</b>	
<b>Categorie I2H 20 mbar (meting zonder kookveldafzuiging)</b>	
Sterke brander vooraan	800 - 3000 W 63,3 %
Normale brander achteraan	550 - 2000 W 61,3 %
Totaal (gemiddeld)	62,3 %

Tab. 3.7 Technische gegevens

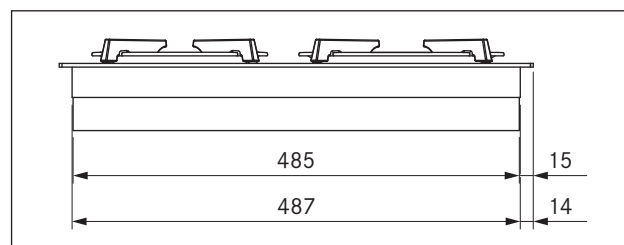
### Toestelafmetingen CKG



Afb. 3.20 CKG toestelafmetingen bovenaanzicht



Afb. 3.21 CKG toestelafmetingen vooraanzicht



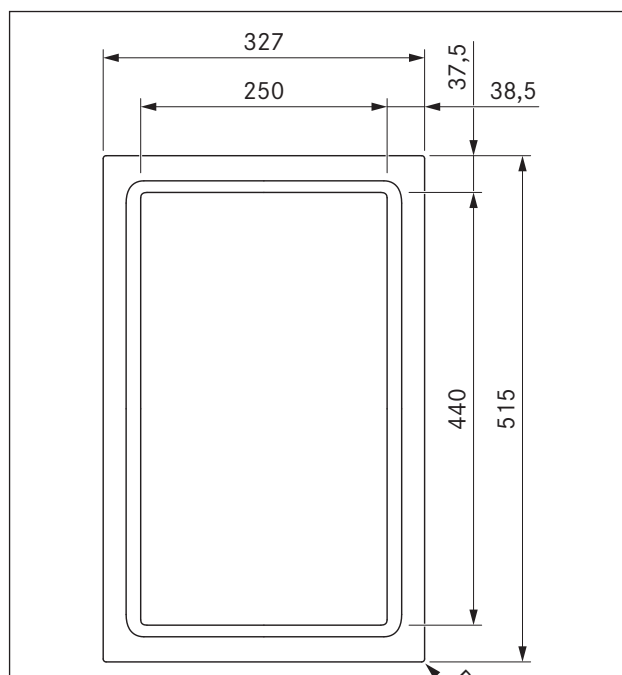
Afb. 3.22 CKG toestelafmetingen zijaanzicht

### 3.8 CKT

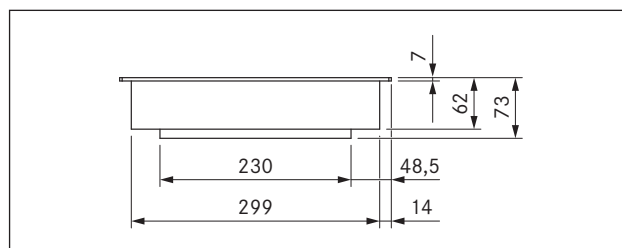
Parameter	Waarde
Aansluitspanning	220 - 240 V
Frequentie	50/60 Hz
Vermogensopname	3,5 kW
Zekering	1 x 16 A
Afmetingen (breedte x diepte x hoogte)	327 x 515 x 73 mm
Gewicht (incl. toebehoren/verpakking)	13,6 kg
<b>Kookveld</b>	
Temperatuurregeling (vermogensniveaus)	150 - 230 °C, 250 °C (1-9, P)
Warmhoudstanden	3
Kookzone vooraan (zone 1)	250 x 220 mm 1750 W
Kookzone achteraan (zone 2)	250 x 220 mm 1750 W
Regelbereik temperatuur	70 - 250 °C

Tab. 3.8 Technische gegevens CKT

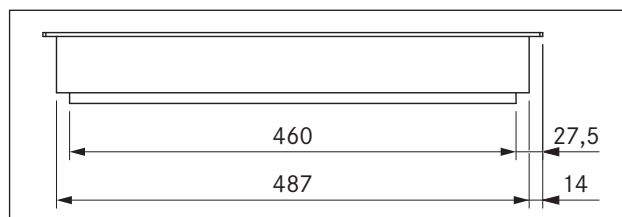
#### Toestelafmetingen CKT



Afb. 3.23 CKT toestelafmetingen bovenaanzicht



Afb. 3.24 CKT toestelafmetingen vooraanzicht



Afb. 3.25 CKT toestelafmetingen zijaanzicht

## 4 Montage

- ▶ Leef alle veiligheidsbepalingen en waarschuwingen na (zie hoofdstuk Veiligheid).
- ▶ Leef de meegeleverde handleidingen van de fabrikant na.

### 4.1 Algemene montage-instructies

- i** De apparaten mogen niet boven koelapparaten, vaatwassers, fornuizen, ovens of was- en droogmachines worden gemonteerd.
- i** De legoppervlakken van de werkbladen en wandafsluitlijsten moeten gemaakt zijn van hittebestendig materiaal (tot ca. 100 °C).
- i** Werkbladuitsparingen moeten met geschikte middelen tegen vocht worden afgedicht en eventueel van een warmteontkoppeling worden voorzien.
- i** Externe apparaten mogen enkel op de daartoe voorziene aansluitingen van de kookveldafzuiging worden aangesloten.
- i** Extreem heldere lichtbronnen, die rechtstreeks op de apparaten zijn gericht, kunnen voor optische kleurverschillen tussen de apparaten zorgen en moeten worden vermeden.

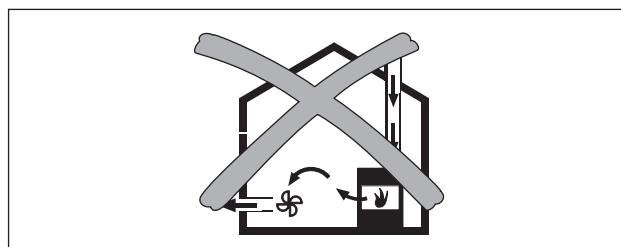
#### Algemene montage-instructies voor kookvelden

- i** Om het volledige prestatievermogen van de kookvelden blijvend te behouden, moet voor voldoende ventilatie onder de kookvelden worden gezorgd.
  - i** Het prestatievermogen van de kookvelden wordt beïnvloed of de kookvelden raken oververhit wanneer de warme lucht onder de kookvelden niet kan ontsnappen.
  - i** Bij oververhitting van een kookveld wordt het vermogen automatisch gereduceerd of het kookveld volledig uitgeschakeld (zie Oververhittingsbeveiliging).
  - i** Indien er onder het apparaat een inlegbodem voor kabelbescherming (tussenbodem) wordt voorzien, mag deze een voldoende luchttoevoer niet verhinderen.
- ▶ Zorg voor voldoende aanvoer van verse lucht onder het kookveld.

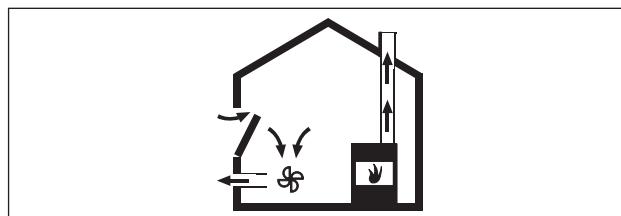
#### 4.1.1 Kookveldafzuiging bedienen met een kamerluchtafhankelijke vuurbron

- i** Bij het installeren van de luchtafvoerleiding moeten de door de overheid opgelegde voorschriften en regionale wetten in acht genomen worden.
- i** Er moet voor voldoende aanvoerlucht worden gezorgd.

Kamerluchtafhankelijke vuurbronnen (bv. met gas, olie, hout of kolen bediende verwarmingstoestellen, doorstroomverwarmers, warmwaterbereiders) halen verbrandingslucht uit de kamer waar ze zijn opgesteld en leiden de uitlaatgassen door een uitlaatgasinstallatie (bijv. schouw) naar de openlucht. Bij gebruik met luchtafvoer onttrekt de kookveldafzuiging kamerlucht aan de ruimte waar de afzuiging is opgesteld en aan de aanpalende ruimten. Zonder toereikende luchttoevoer ontstaat er een onderdruk. Giftige gassen uit de schouw of afzuigschacht worden weer in de woonruimten gezogen.



Afb. 4.1 Montage met luchtafvoer – niet toegestaan



Afb. 4.2 Montage met luchtafvoer – correct

- ▶ Wanneer in de opstellingsruimte tegelijkertijd een kookveldafzuiging en een vuurbron in bedrijf zijn, moet u ervoor zorgen dat...
  - ...de onderdruk maximaal 4 Pa (4 x 10<sup>-5</sup> bar) bedraagt;
  - ...er een veiligheidstechnische inrichting wordt gebruikt (bijv. raamcontactschakelaar, onderdruksensor) die een voldoende grote aanvoer van verse lucht waarborgt;
  - ...bij gebruik van een raamcontactschakelaar, alleen apparaten worden geïnstalleerd die voldoen aan de eisen voor norm IEC 60730-1:2013 + AMD1:2015 of EN 60730-1:2016 (of een recentere versie van de IEC- of EN-norm) voor type 2-regelaars (bijv. BORA raamcontactschakelaar UFKS).
  - ...de luchtafvoer niet in een schoorsteen wordt geleid die gebruikt wordt voor uitlaatgassen van door gas of andere brandstoffen aangedreven toestellen;
  - ...de installatie door een bevoegd vakman (bijv. schoorsteenveger) wordt gecontroleerd en vrijgegeven.
- i** Er mogen geen raamcontactschakelaars worden geïnstalleerd die de besturingseenheid loskoppelen van de stroomvoorziening (fasescheiding). Gebruik uitsluitend de Home In-interface.



## 4.2 Leveringsomvang controleren

- ▶ Controleer of alle delen geleverd zijn en of ze niet beschadigd zijn.
- ▶ Breng de klantenservice van BORA op de hoogte wanneer er delen van de levering ontbreken of beschadigd zijn.
- ▶ Monteer in geen geval beschadigde onderdelen.
- ▶ Verwijder de transportverpakking op vakkundige wijze (zie hoofdstuk Buitenbedrijfstelling, demontage en verwijdering).

### 4.2.1 Leveringsomvang kookveldafzuiging CKA2/CKA2AB

Leveringsomvang CKA2/CKA2AB	Aantal
Montagehandleiding	1
Bedieningshandleiding	1
Basismodule afzuiging (CKA2GM)	1
Instroomsproeier (CKA2ED/CKAEDAB)	1
Vetfiltereenheid (CKA2FFE)	1
Besturingseenheid (CKA2SB)	1
Netaansluitkabel (landspecifiek)	1
Flexibele module (CKA2MF)	1
Ferriethuls (UFK)	1

Tab. 4.1 Leveringsomvang kookveldafzuiging

### 4.2.2 Leveringsomvang kookvelden

Leveringsomvang CKFI, CKI, CKIW, CKCH, CKCB, CKG, CKT	Aantal
Kookveld	1
Montagelippen	4
Vulplaatjesset	1
<b>Extra leveringsomvang CKFI, CKI, CKIW, CKCH, CKCB</b>	
Reinigingsinstructies glaskeramik	1
<b>Extra leveringsomvang CKG</b>	
Gietijzeren pannendrager	2
Set sproeiers G20/20 mbar aardgas PKGDS2020	1
Flexibele gasaansluit slang, lengte 500 mm, 1/2"-buitendraad (EN14800)	1
Overgangsstuk cilindrisch-conisch	1
Afdichting	1
Reinigingsinstructies glaskeramik	1
<b>Extra leveringsomvang CKT</b>	
Tepan spatel	1

Tab. 4.2 Leveringsomvang kookvelden

## 4.3 Gereedschap en hulpmiddelen

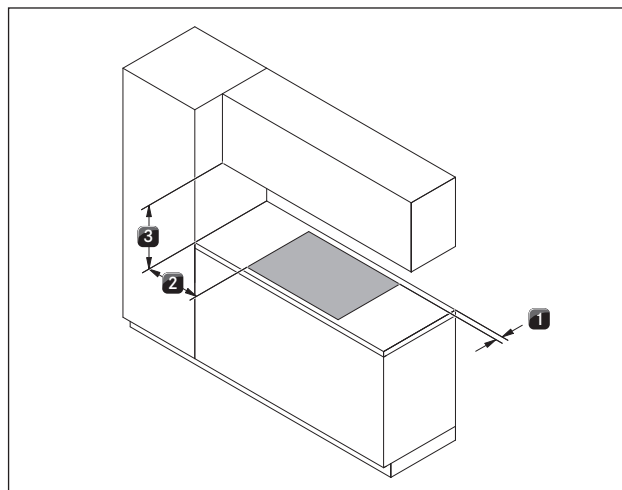
Voor de vakkundige montage van het systeem heeft u o.a. de volgende speciale gereedschappen nodig:

- Schroevendraaier / Torxsleutel 20
- Zwarte, hittebestendige siliconenkit
- Fijne zaag

## 4.4 Montage-instructies

### 4.4.1 Veiligheidsafstanden

- ▶ Houd deze veiligheidsafstanden aan:



Afb. 4.3 Minimale afstanden

- [1] Minimaal 50 mm afstand vooraan en achteraan van de werkbladuitsparing tot de rand van het werkblad.
- [2] Minimaal 300 mm afstand links en rechts van de werkbladuitsparing tot een belendende kast of kamerwand.
- [3] Minimaal 600 mm afstand tussen werkblad en bovenkast (bij gastoestellen 650 mm)

### 4.4.2 Werkblad en keukenmeubel

- ▶ Maak de werkbladuitsparing volgens de aangegeven maten van de uitsparingen.
- ▶ Controleer of de snijvlakken van het werkblad vakkundig afgedicht zijn.
- ▶ Neem de instructies van de fabrikant van het werkblad in acht.
- In de zone van de werkbladuitsparing moet u eventueel op het meubel aanwezige dwarsbalken verwijderen.
- Een tussenbodem onder het kookveld is niet vereist. Indien er een inlegbodem voor kabelbescherming (tussenbodem) wordt voorzien, moet het volgende in acht worden genomen:
  - Deze moet voor onderhoudswerken kunnen worden verwijderd.
  - Om voor voldoende ventilatie van het kookveld te zorgen, moet er een minimale afstand van 15 mm tot de onderkant van de kookveldafzuiging worden aangehouden.
- De laden of legborden in de onderkast moeten uitneembaar zijn.
- Voor een correcte montage moeten, afhankelijk van de inbouwsituatie, de tussenstukken van de onderkast worden ingekort.

#### 4.4.3 Terugloop van recirculatielucht bij gebruik van een kookveldafzuiging met recirculatie

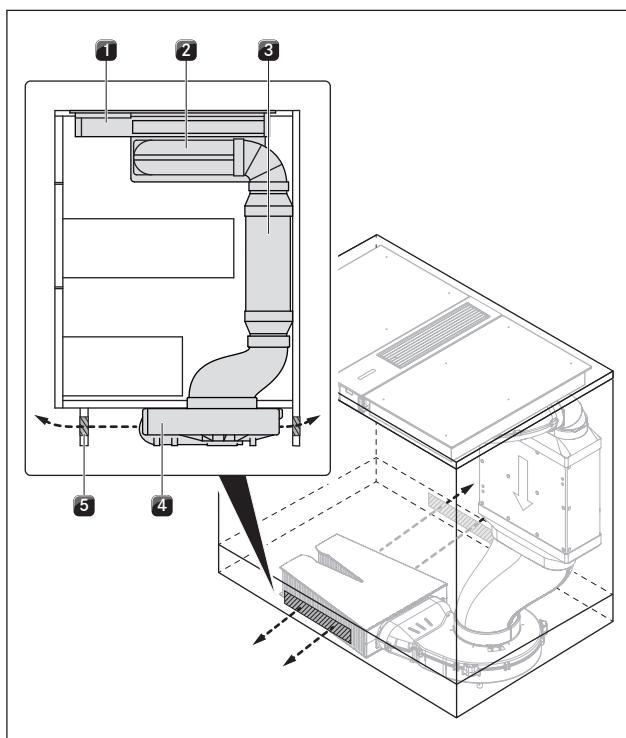
Bij recirculatiesystemen moet er in de keukenmeubels een terugstroomopening worden voorzien:

- > 500 cm<sup>2</sup> (per luchtreinigingseenheid) in combinatie met kookvelden CKFI, CKI, CKIW, CKCH, CKCB en CKT
- > 1000 cm<sup>2</sup> (per luchtreinigingseenheid) in combinatie met gaskookveld CKG

- i** Worden er bij gebruik met recirculatie meerdere afzuigsystemen gebruikt, dan moet de terugstroomopening per luchtreinigingseenheid dienovereenkomstig meermaals worden berekend. Voorbeeld: 2 recirculatiesystemen = 2 x (> 500 cm<sup>2</sup>) of 2 x (> 1000 cm<sup>2</sup>) bij gastoestellen

Voor de terugloop van de recirculatielucht kan de vereiste terugstroomopening via een ingekorte plint worden gemaakt. U kunt ook een lamellenplint met een minimaal overeenstemmende openingsdiameter gebruiken.

Zorg voor een voldoende grote terugstroomopening.



Afb. 4.4 Ontwerpvoorbeeld terugloop bij recirculatie (keukeneiland + kookveld + CKA2/CKA2AB + luchtreinigingseenheid)

- [1] Kookveld  
 [2] Kookveldafzuiging CKA2/CKA2AB (recirculatie)  
 [3] Luchtreinigingseenheid (ULB1, ULB3, ULBF)  
 [4] Plintmotor (ULS)  
 [5] Terugstroomopening recirculatie (totale openingsdiameter per luchtreinigingseenheid  $\geq 500 \text{ cm}^2$  of  $\geq 1000 \text{ cm}^2$  bij gaskookveld CKG)

- i** Dooft de gasvlam, treedt er een grotere verschuiving van de vlammen op en/of is het vlambeeld niet correct (bijv. roetvorming, vlamterugslag enz.), dan moet de terugstroomopening worden vergroot.

#### 4.4.4 Speciale montage-instructies voor gaskookveld CKG

- ▶ Leef de lokale voorschriften en aansluitvoorwaarden voor gaskookvelden na.
- ▶ Controleer, vooraleer u het apparaat aansluit, of de apparaatinstellingen overeenstemmen met de plaatselijke aansluitvoorwaarden (gassoort en gasdruk).

- i** Minimumvereiste voor gebruik van het gaskookveld CKG: Systeemsoftware versie 03.00 (of hoger)

- ▶ Vraag zo nodig de geïnstalleerde softwareversie op (Bedieningshandleiding, zie hoofdstuk Menu).
- ▶ Voer indien nodig een update van de systeemsoftware uit (Bedieningshandleiding, zie hoofdstuk Menu).

- i** Minimaal 650 mm afstand tussen werkblad en bovenkast bij gastoestellen.

- i** Bij recirculatiesystemen moet een terugstroomopening van minimaal 1000 cm<sup>2</sup> per luchtreinigingseenheid worden voorzien.

- i** Zorg voor voldoende ventilatie.

- i** Overeenkomstig de van kracht zijnde voorschriften moet het kookveld op de gasleiding worden aangesloten met een t.o.v. het kookveld upstream gemonteerde afsluitkraan.

- i** De gasleiding kan worden aangesloten als het gaskookveld reeds is ingebouwd.

- i** De slangleiding moet zodanig worden gemonteerd dat ze niet kan vervormen, knikken of barsten.

- i** De aansluitingen van de afsluitkraan en gastoeverleiding moeten bereikbaar zijn.

- i** De slangleiding moet over de volledige lengte en in ingebouwde toestand kunnen worden gecontroleerd.

- i** Gebruik alleen compatibele aansluitstukken voor de aansluiting van de slangleiding.

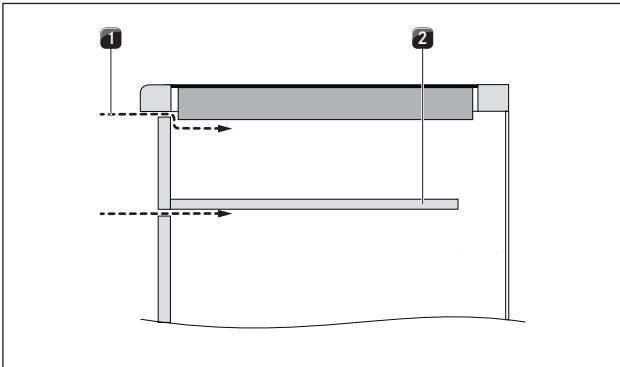
- i** De drukregelaar moet beantwoorden aan het vooraf ingestelde type gas en de gasdruk alsook aan de lokale en wettelijke voorschriften.

- i** De slangleiding van de gasaansluiting mag niet in contact komen met rook of met de uitlaatgaspijp van een kachel.

- i** De slangleiding mag niet in contact komen met de hete oppervlakken van het kookveld of andere toestellen.

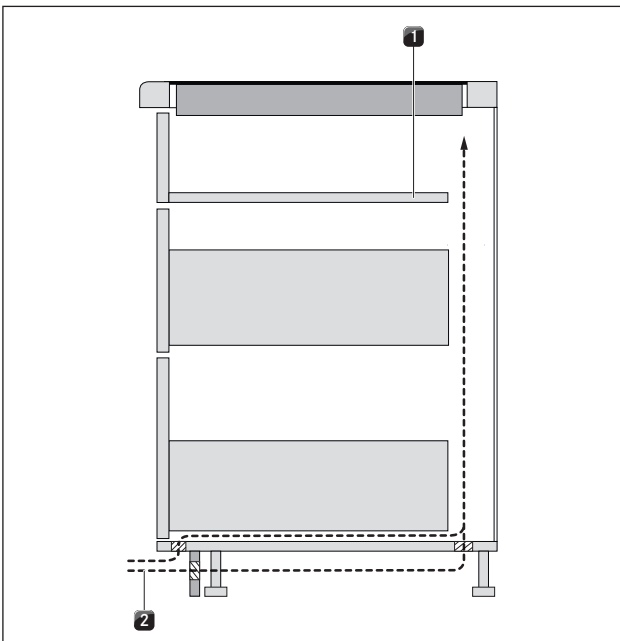
- i** De gas slang moet om de 5 jaar worden gecontroleerd en eventueel worden vervangen. De gas slang moet voldoen aan de vereisten van de norm EN 14800.
- i** Bij gebruik van het gaskookveld in de montagevariant met twee kookveldafzuigingen, moet dit aan de zijkant worden gemonteerd. Bij inbouw tussen de kookveldafzuigingen in, kunnen de vlammen worden beïnvloed door de tocht aan beide zijden.

### Luchttoevoer bij gaskookveld CKG



Afb. 4.5 Luchttoevoer corpusfront

- [1] Luchttoevoer via het corpusfront (openingsdiameter  $\geq 50 \text{ cm}^2$ )
- [2] Optionele inlegbodem voor kabelbescherming (ingekort)



Afb. 4.6 Luchttoevoer in plintgedeelte

- [1] Optionele inlegbodem voor kabelbescherming (ingekort)
- [2] Luchttoevoer via het plintgedeelte (openingsdiameter  $\geq 150 \text{ cm}^2$ )

- i** Voor voldoende aanvoer van verse lucht raden wij een openingsdiameter van minstens  $50 \text{ cm}^2$  in het keukenmeubelfront of een openingsdiameter van minstens  $150 \text{ cm}^2$  in het plintgedeelte aan.

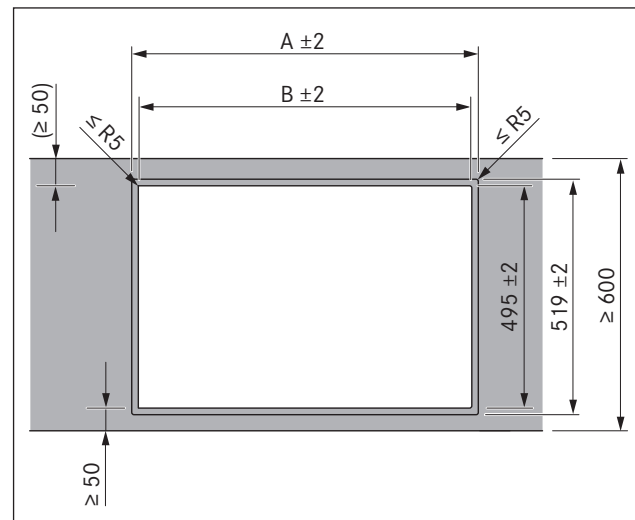
► Zorg voor voldoende aanvoer van verse lucht onder het kookveld.

## 4.5 Maten van de uitsparingen

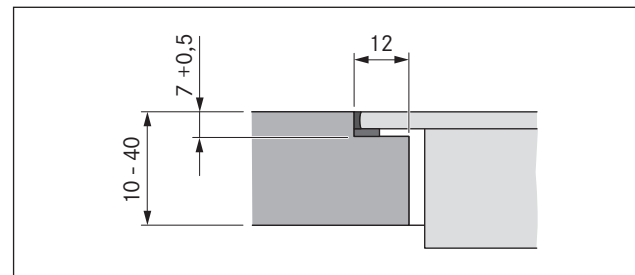
- i** BORA raadt aan om minstens 50 mm afstand te houden tussen de voorkant van het werkblad en de werkbladuitsparing.

- Neem de instructies van de fabrikant van het werkblad in acht.
- Maak de werkbladuitsparing volgens de aangegeven maten van de uitsparingen.
- Controleer of de snijvlakken van het werkblad vakkundig afgedicht zijn.




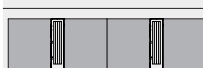
### 4.5.1 Vlakinbouw



Afb. 4.7 Maten van de uitsparingen voor vlakinbouw

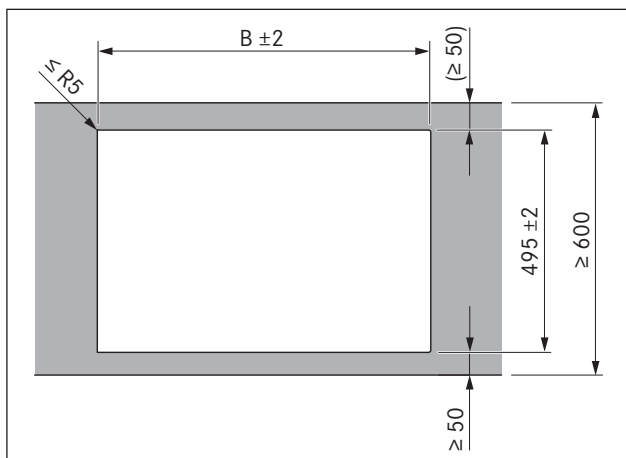


Afb. 4.8 Voegmaat voor vlakinbouw

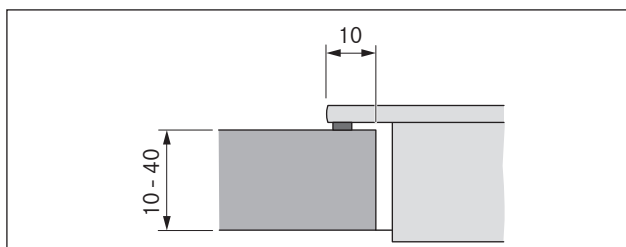
Kookvelden / kookveldafzuiging	A in mm	B in mm
 1/1	448	424
 2/1	776	752
 3/2	1221	1197
 4/2	1549	1525

Tab. 4.3 Maten van de uitsparingen van toestelcombinaties bij vlakinbouw





### 4.5.2 Opbouwmontage



Afb. 4.9 Maten van de uitsparingen voor opbouwmontage



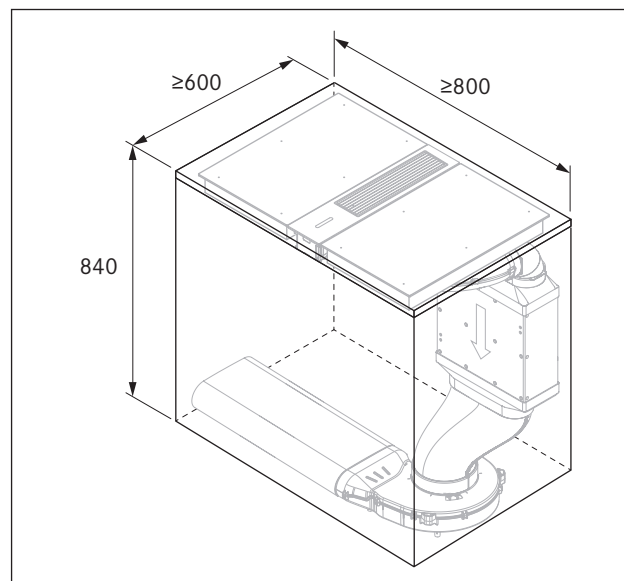
Afb. 4.10 Oplegmaat voor opbouwmontage

Kookvelden / kookveldafzuiging		B in mm
	1/1	424
	2/1	752
	3/2	1197
	4/2	1525

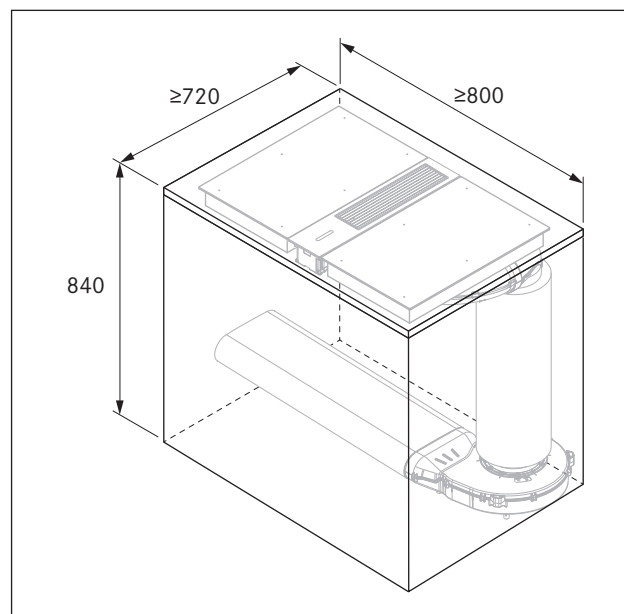
Tab. 4.4 Maten van de uitsparingen van toestelcombinaties bij opbouwmontage

### 4.6 Inbouwmaten

#### Minimale inbouwmaten

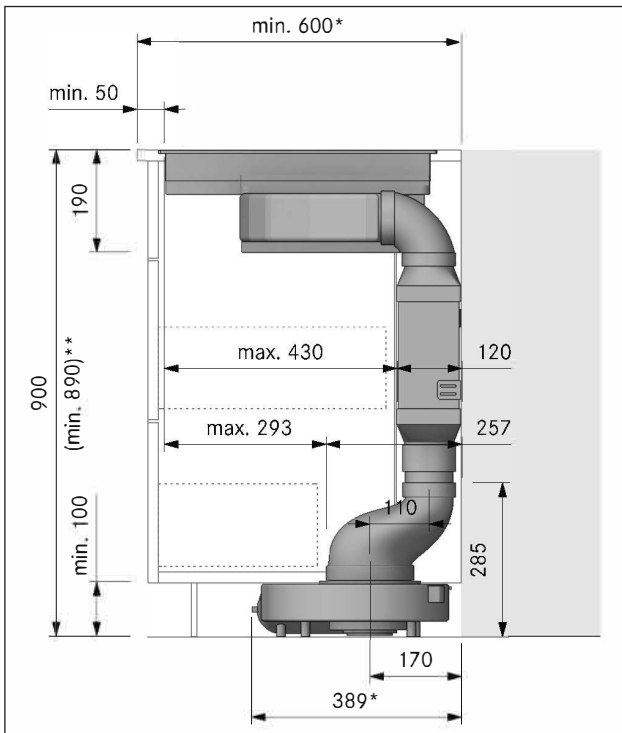


Afb. 4.11 Minimale inbouwmaten met vlakke geluidsdemper USDF



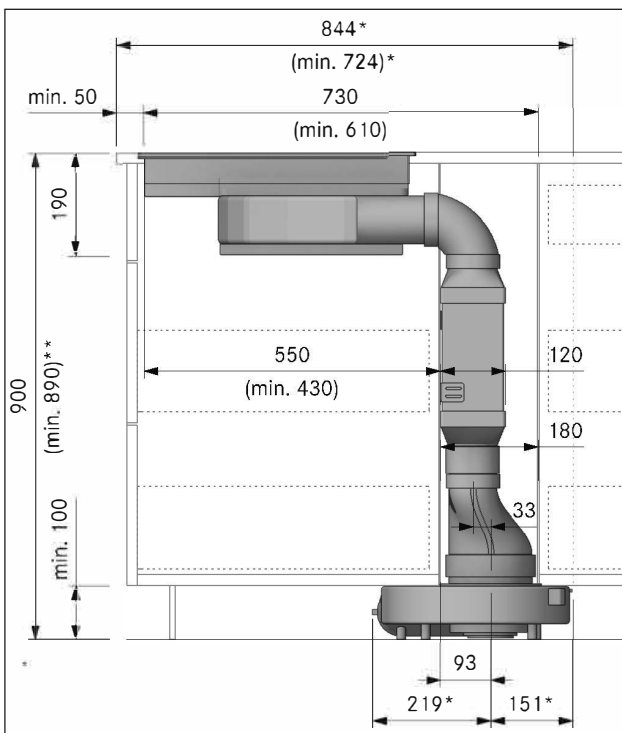
Afb. 4.12 Minimale inbouwmaten met ronde geluidsdemper USDR50

### Inbouwmaten toestel



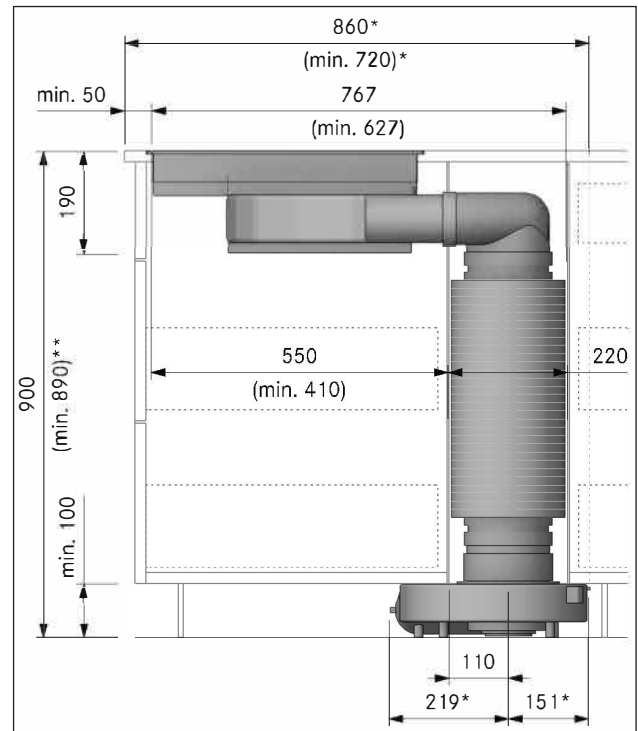
- \* Uitblaasrichtingplintmotor ULS naar links
- \*\* zonder kanaalverbinder EFV 840 mm

**Afb. 4.13** Inbouwmaten toestel geluidsdemper vlak USDF, kanaalverbinder vlak EFV en overgangsstuk vlak rond versteld EFRV110 (cucina componibile 600)



- \* Uitblaasrichtingplintmotor ULS naar links
- \*\* zonder kanaalverbinder EFV 840 mm

**Afb. 4.14** Inbouwmaten toestel geluidsdemper vlak USDF, kanaalverbinder vlak EFV en overgangsstuk vlak rond recht EFRG (cucina a isola)



- \* Uitblaasrichtingplintmotor ULS naar links

- \*\* zonder kanaalverbinder EFV 840 - 890 mm

**Afb. 4.15** Inbouwmaten toestel geluidsdemper USDR50 en kanaalverbinder rond ERV (cucina a isola)

## 4.7 Montagevarianten

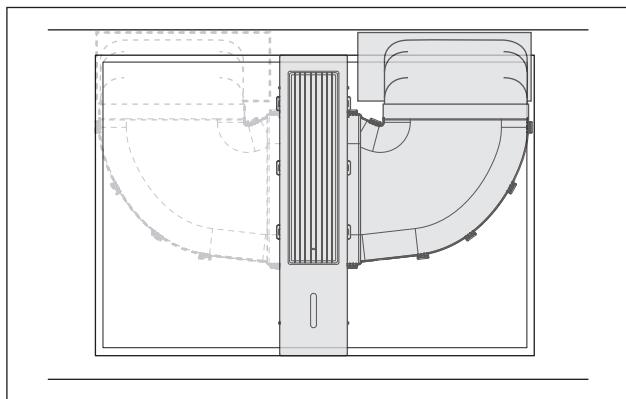
**i** Het BORA Classic 2.0 systeem kan op verschillende manieren worden gemonteerd. U dient vóór de montage te beslissen welke montagevariant u wilt.

- ▶ Zorg er vóór de montage voor dat u de juiste installatiesituatie voorbereidt.
- ▶ Heeft u vragen over de geplande montagevariant, neem dan contact op met uw verantwoordelijke keukenontwerper.

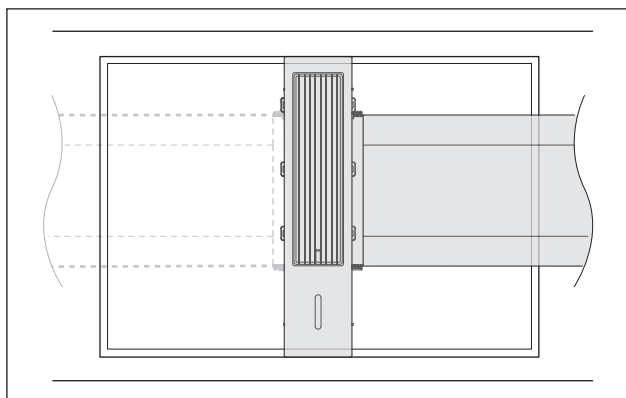
## Overzicht montagevarianten

- i** De onderstaande montagevarianten kunnen zowel naar rechts als naar links worden uitgevoerd.

De volgende luchtgeleidingsvarianten kunnen worden gebruikt met het BORA Classic 2.0 systeem:



Afb. 4.16 Luchtgeleiding naar achteren (rechts of links)



Afb. 4.17 Luchtgeleiding zijwaarts recht (rechts of links)

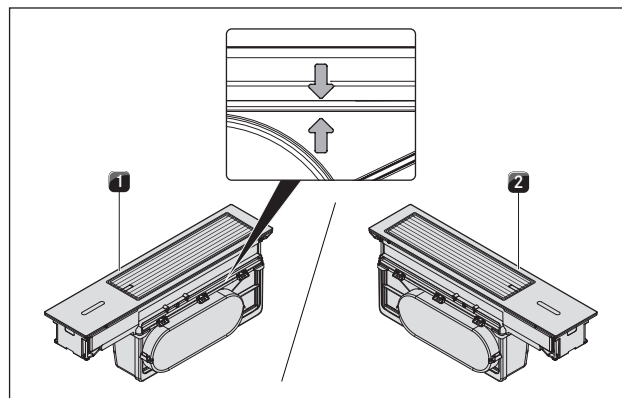
## 4.8 Assemblage van het afzuigstelsysteem

- i** De kookveldafzuiging CKA2/CKA2AB wordt geleverd in afzonderlijke componenten, die vóór of tijdens de montage eerst moeten worden geassembleerd.
- i** De afzonderlijke componenten moeten worden geassembleerd in overeenstemming met de montagevariant.
- i** Alle afzonderlijke componenten zijn zo ontworpen dat ze eenvoudig te assembleren zijn. Alleen als ze op de juiste manier zijn uitgelijnd, kunnen de onderdelen moeiteloos en correct worden gemonteerd.

- ▶ Assembleer de afzonderlijke componenten op correcte wijze voor de geplande montagevariant.
- ▶ Zorg ervoor dat de onderdelen correct zijn uitgelijnd.
- ▶ Zorg ervoor dat u de onderdelen moeiteloos samenvoegt.
- Bij een verkeerde uitlijning is een probleemloze montage van de onderdelen niet mogelijk (u kunt dit verhelpen door de component te draaien of te keren).
- ▶ Zorg ervoor dat alle vergrendelingen correct vastklikken.

### 4.8.1 Assemblage kookveldafzuiging CKA2/CKA2AB

Afhankelijk van de geplande luchtgeleiding kan de kookveldafzuiging CKA2/CKA2AB op twee manieren worden gemonteerd:

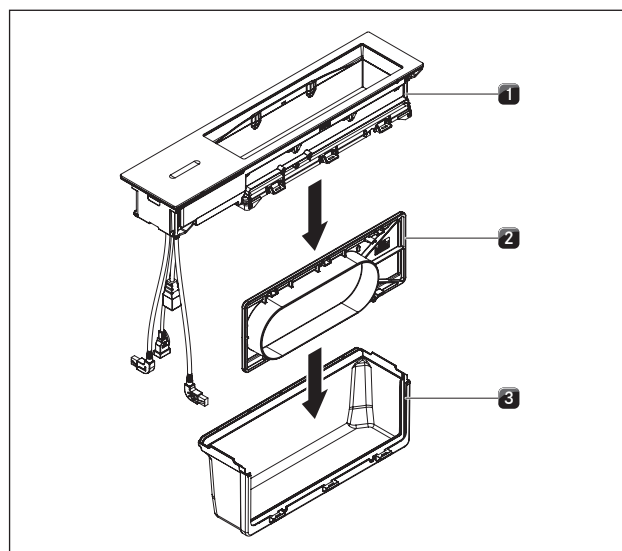


Afb. 4.18 Geassembleerde kookveldafzuiging CKA2/CKA2AB

- [1] Kookveldafzuiging CKA2/CKA2AB voor luchtgeleiding naar rechts
- [2] Kookveldafzuiging CKA2/CKA2AB voor luchtgeleiding naar links

- i** Als het adapterpaneel correct is gemonteerd, bevindt de kanaalaansluiting zich bij beide varianten steeds vooraan (naar de gebruiker toe gericht).
- i** De eenvoudigste manier om te controleren of het adapterpaneel correct is geïnstalleerd, is door de pijlmarkeringen op het paneel en de basismodule te controleren. Deze moeten overeenstemmen.

### Assemblage van de afzonderlijke componenten



Afb. 4.19 Assemblage van de afzonderlijke componenten bij kookveldafzuiging CKA2/CKA2AB

- [1] Basismodule afzuiging
- [2] Adapterpaneel met O-ring-afdichting
- [3] Verbindingsmodule

### Adapterpaneel monteren:

- ▶ Lijn de verbindingsmodule [3] overeenkomstig de geplande montagevariant naar rechts of naar links uit.
- ▶ Controleer of de afdichting van het adapterpaneel [2] correct zit.
- ▶ Lijn het adapterpaneel [2] zo uit dat de kanaalaansluiting naar rechts of links wijst.
- ▶ Plaats het adapterpaneel [2] van bovenaf in de verbindingsmodule [3].
- ▶ Schuif hiervoor het adapterpaneel in de groef van de verbindingsmodule [3].
- ▶ Pas de onderdelen moeiteloos in elkaar.
- ▶ Zorg ervoor dat de vergrendeling met een klik vastklikt.

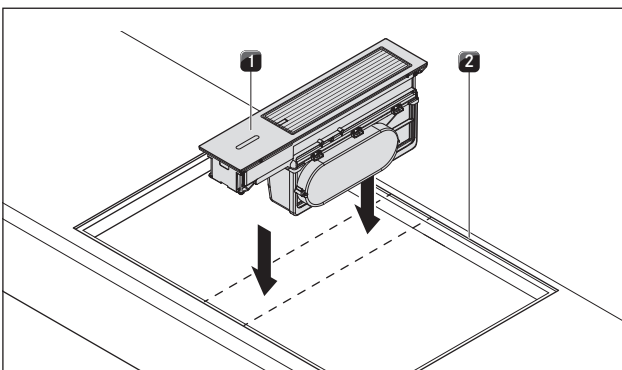
### Basismodule monteren:

- ▶ Plaats de basismodule [1] van bovenaf op de verbindingsmodule [3] met het ingebouwde adapterpaneel [2].
- ▶ Pas de onderdelen moeiteloos in elkaar.
- ▶ Zorg ervoor dat de vergrendeling met een klik vastklikt.
- ▶ Controleer of alle componenten correct zitten.
- ▶ Controleer of de spleetmaat binnenin de afzuiging gelijkmatig is.

## 4.9 Montage van de kookveldafzuiging

- i** Tussen de toestellen moet telkens één millimeter afstand worden aangehouden.
- i** Bij vlainbouw moet rondom de toestellen een afstand van twee millimeter worden voorzien.
- In de zone van de werkbladuitsparing moet u eventueel op het meubel aanwezige dwarsbalken verwijderen.
- De laden of legborden in de onderkast moeten voor onderhouds- en reinigingswerken kunnen worden verwijderd.
- ▶ Zorg aan de voorkant van de onderkast voor goede en voldoende ventilatie.
- ▶ Vermijd vervuiling van de onderkast door de ventilatieopeningen.

### 4.9.1 Kookveldafzuiging inbouwen en uitlijnen

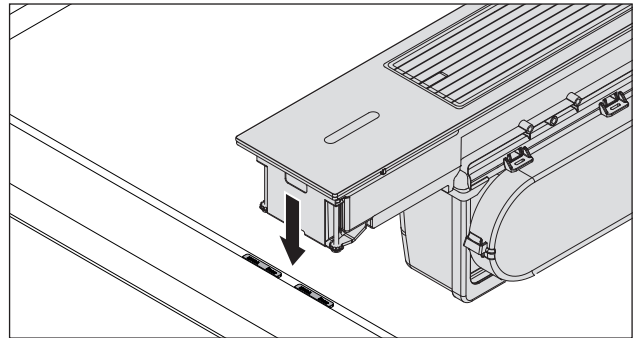


Afb. 4.20 Kookveldafzuiging in werkbladuitsparing plaatsen

- [1] Kookveldafzuiging
- [2] Werkbladuitsparing

- ▶ Plaats de kookveldafzuiging [1] in het midden van de werkbladuitsparing [2].
- ▶ Lijn de kookveldafzuiging [1] zorgvuldig uit.

### Aanpassen van de inbouwhoogte (alleen bij vlainbouw)



Afb. 4.21 Vulplaatjes bij vlainbouw

- [1] Vulplaatje
- [2] Kookveldafzuiging

- ▶ Plaats bij vlainbouw eventueel vulplaatjes [1] om de inbouwhoogte van de kookveldafzuiging [2] aan te passen aan de vouwdiepte.

## 4.10 Kanaalsysteem monteren

- i** Het kanaalsysteem moet zonder spanning en belasting op de kookveldafzuiging worden gemonteerd.
- i** Voor een correcte montage moeten, afhankelijk van de inbouwsituatie, de tussenstukken van de onderkast kunnen worden ingekort.
- De maximale lengte van het luchtafvoerkanal met een motor bedraagt 6 m.
- De minimale doorsnede van de luchtafvoerkanalen bedraagt 176 cm<sup>2</sup>; dit komt overeen met een ronde buis met een doorsnede van 150 mm of met het BORA Ecotube kanaalsysteem.
- ▶ Gebruik alleen BORA Ecotube kanaaldelen.
- ▶ Gebruik geen flexbuizen of weefselslangen.

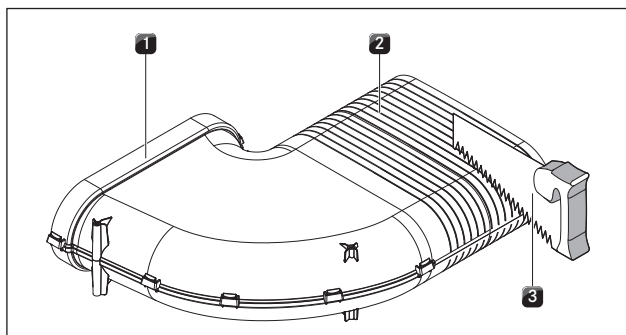
### 4.10.1 Montage van het kanaalsysteem bij kookveldafzuiging CKA2/CKA2AB

- i** De onderkast mag niet op de behuizing van de plintmotor worden gezet. De montage van de plintmotor dient zonder spanning en belasting te gebeuren.
- i** De plintmotor mag alleen horizontaal worden geïnstalleerd.
- i** Plaats de plintmotor en de besturingseenheid op een dusdanige manier dat ze bij normaal gebruik niet vrij toegankelijk zijn voor de gebruiker (bijv. achter de plintlijst).

### Vorbereidingen

- ▶ Pas de afvoerwonderdelen aan de werkbladhoogte aan.
- ▶ Zaag de vereiste uitsparingen voor de afvoerweg uit de achterwand van de onderkast.
- ▶ Verplaats afhankelijk van de inbouwsituatie een paar stelvoeten van de onderkast.

## 90°-bochtstuk aanpassen:

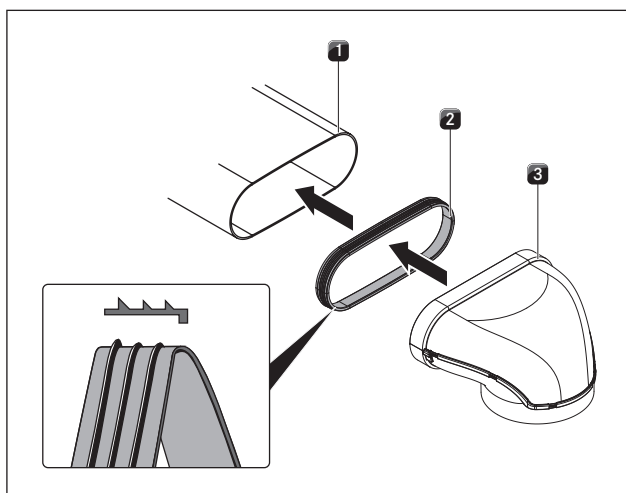


Afb. 4.22 90°-bochtstuk inkorten

- [1] 90°-bochtstuk
- [2] Snijmarkeringen
- [3] Fijne zaag

► Pas het 90°-bochtstuk [1] aan de werkbladdiepte aan door het desgewenst bij de snijmarkeringen [2] in te korten met een fijne zaag [3].

## De pakking bevestigen

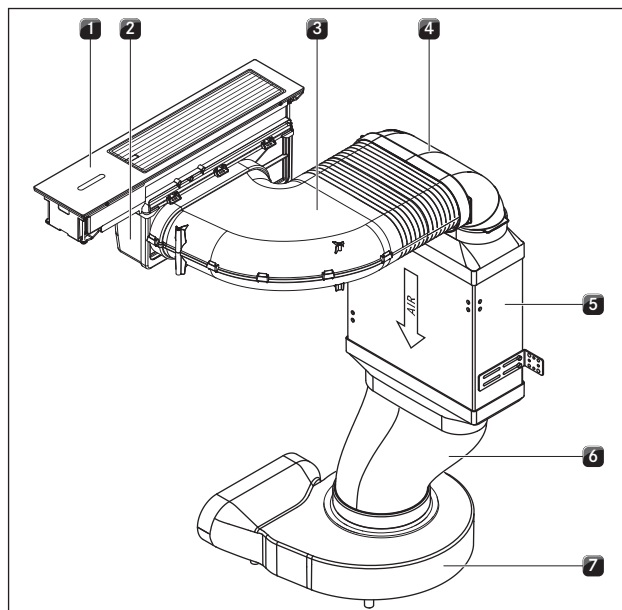


Afb. 4.23 Montage van het kanaalsysteem

- [1] BORA Ecotube kanaalstuk/component zonder mof
- [2] BORA Ecotube afdichting
- [3] BORA Ecotube kanaalstuk/component met mof

► Bevestig de afdichting [2] op het kanaalstuk / de component zonder mof [1]. Hiervoor moet de afdichting [2] lichtjes worden uitgerekt.  
 ► Schuif het aan te koppelen kanaalstuk/component met de mof [3] op het kanaalstuk met de afdichting.  
 ► Let erop dat de afdichting [2] niet verschuift.

## Voorbeeld van standaardopbouw



Afb. 4.24 Kookveldafzuiging CKA2/CKA2AB standaardopbouw

- [1] Kookveldafzuiging CKA2/CKA2AB
- [2] Verbindingsmodule met ingebouwd adapterpaneel
- [3] 90°-bochtstuk
- [4] BORA Ecotube bochtstuk 90° vlak verticaal EFBV90
- [5] BORA vlakke geluiddemper USDF
- [6] BORA Ecotube kanaalverbinder vlak EFV (optioneel)
- [7] BORA Ecotube vlak kanaal (optioneel)
- [8] BORA Ecotube overgangsstuk vlak rond versteld EFRV
- [9] BORA plintmotor ULS

**i** De opbouwhoogte tussen het Ecotube overgangsstuk vlak rond versteld EFRV [8] en de vlakke geluiddemper USDF [5] kan worden verlengd. Daarvoor heeft u de Ecotube kanaalverbinder vlak EFV [6] en een in de lengte aangepast Ecotube vlak kanaal [7] nodig.

- Zorg ervoor dat alle aansluitingen voorzien zijn van passende BORA Ecotube afdichtingen en dat deze de aansluitingen luchtdicht afsluiten.
- Bevestig het 90°-bochtstuk [3] op de verbindingsmodule met het ingebouwde adapterpaneel [2].
- Positioneer de plintmotor ULS [9].
- Voor een eenvoudigere positionering kunt u de inloopsteunpunten van de plintmotor verwijderen. Neem hiervoor de instructies in de montagehandleiding van de BORA plintmotor in acht.
- Verbind de plintmotor ULS [9] met het Ecotube overgangsstuk vlak rond versteld EFRV [8].
- Verbind het Ecotube overgangsstuk vlak rond versteld EFRV [8] met de vlakke geluiddemper USDF [5].
- Sluit de vlakke geluiddemper USDF [5] aan op het BORA Ecotube bochtstuk 90° vlak verticaal EFBV90 [4].
- Verbind het BORA Ecotube bochtstuk 90° vlak verticaal EFBV90 [4] met het 90°-bochtstuk [3].
- Gebruik de meegeleverde montagebeugels om de vlakke geluiddemper te bevestigen.
- Door de vlakke geluiddemper te bevestigen, voorkomt u dat er kracht op de kookveldafzuiging en het kanaalsysteem wordt uitgeoefend.



### 4.10.2 Extra motor installeren

- i** De maximale lengte van het luchtvoerkanaal met een motor bedraagt 6 m.
- ▶ Indien nodig kunt u in het afzuigkanaal een extra motor installeren.
- ▶ Houd hierbij een afstand van minstens 3 m tussen de motoreenheden in acht.
- ▶ Gebruik enkel BORA universele motoren.

#### Latere installatie van extra motoren:

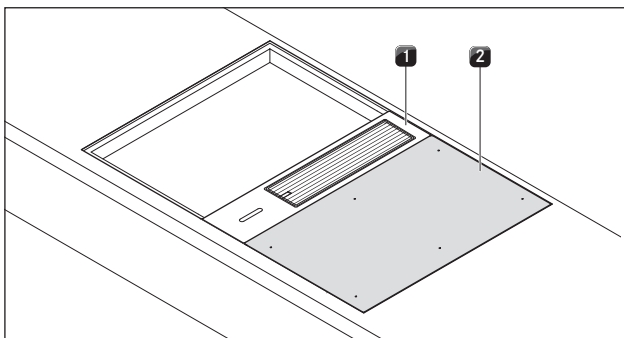
- ▶ bij de latere installatie van extra motoren moet u deze eerst in gebruik nemen (zie Eerste gebruik).
- Als de geïnstalleerde motoren correct zijn aangesloten, worden ze in de basisconfiguratie automatisch gedetecteerd. De systeemconfiguratie zal overeenkomstig worden aangepast.

## 4.11 Montage van de kookvelden

- i** Tussen de toestellen moet telkens één millimeter afstand worden aangehouden.
- i** Bij vlainbouw moet rondom de toestellen een afstand van twee millimeter worden voorzien.

- In de zone van de werkbladauitsparing moet u eventueel op het meubel aanwezige dwarsbalken verwijderen.
- De laden of legborden in de onderkast moeten voor onderhouds- en reinigingswerken kunnen worden verwijderd.
- Zorg bij inductietoestellen voor voldoende ventilatie onder het kookveld. Aan de voorzijde en in de tussenbodem dient voor de ventilatie een openingsdiameter van > 50 cm<sup>2</sup> te worden voorzien.

### 4.11.1 Kookvelden inbouwen en uitlijnen

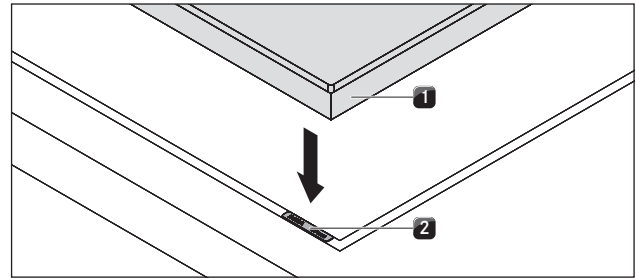


Afb. 4.25 Gemonteerd kookveld naast kookveldafzuiging

- [1] Kookveldafzuiging
- [2] Kookveld

- ▶ Plaats het kookveld [2] naast de centraal gemonteerde kookveldafzuiging [1].
- ▶ Lijn het kookveld [2] zorgvuldig uit.
- ▶ Schuif het kookveld [2] mooi bij de kookveldafzuiging [1].
- Als het kookveld zich aan de zijkant van de kookveldafzuiging bevindt, zorgen afstandhouders automatisch voor de opgegeven 1 mm afstand.

### Aanpassen van de inbouwhoogte (alleen bij vlainbouw)



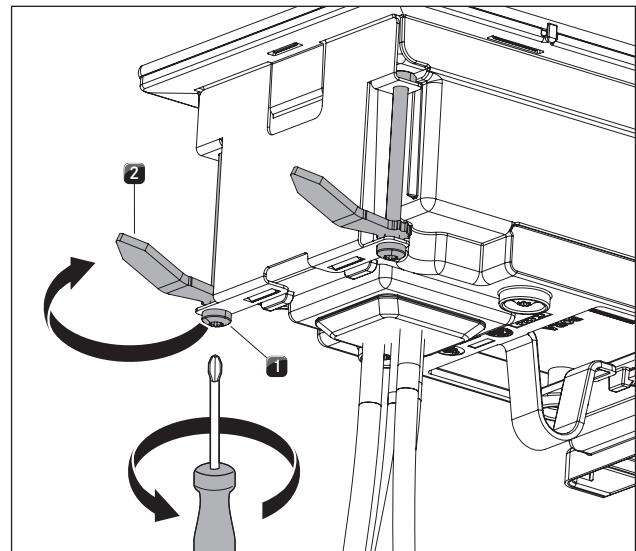
Afb. 4.26 Kookveld en vulplaatjes

- [1] Kookveld
- [2] Vulplaatjes

- ▶ Met de vulplaatjes [2] kunt u de inbouwhoogte van het kookveld [1] aanpassen aan het niveau van de kookveldafzuiging.

- i** Bij het monteren van de kookvelden moet u er rekening mee houden dat het toestel slechts 4 steunpunten heeft en dat de vulplaatjes dus dienovereenkomstig moeten worden geplaatst. Dit geldt in het bijzonder voor het Tapan kookveld CKT.

### 4.11.2 Bevestigen van de kookveldafzuiging



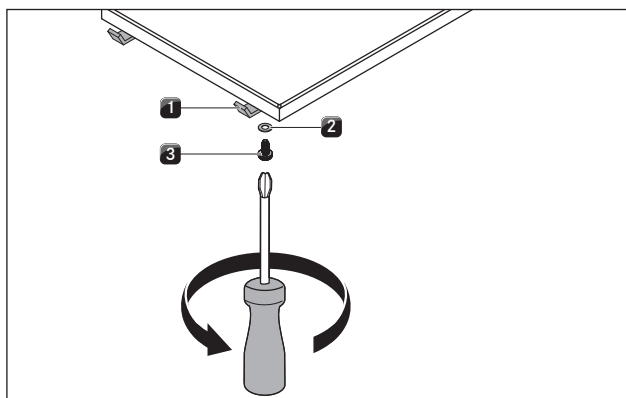
Afb. 4.27 Bevestigen van de kookveldafzuiging

- [1] Spanschroef
- [2] Bevestigingsbeugel

- ▶ Draai de vier bevestigingsbeugels [2] onder het werkblad.
- De bevestigingsbeugels kunnen dankzij een rastering niet wegglijden.
- ▶ Draai de spanschroeven [1] vast met max. 2 Nm.
- ▶ Gebruik geen accuschroefboormachine of soortgelijk elektrisch apparaat om de kookveldafzuiging te bevestigen.
- ▶ Controleer of de kookveldafzuiging correct is uitgelijnd.

### 4.11.3 Bevestigen van de kookvelden

Kookvelden CKFI, CKI, CKIW, CKCH, CKCB, CKG

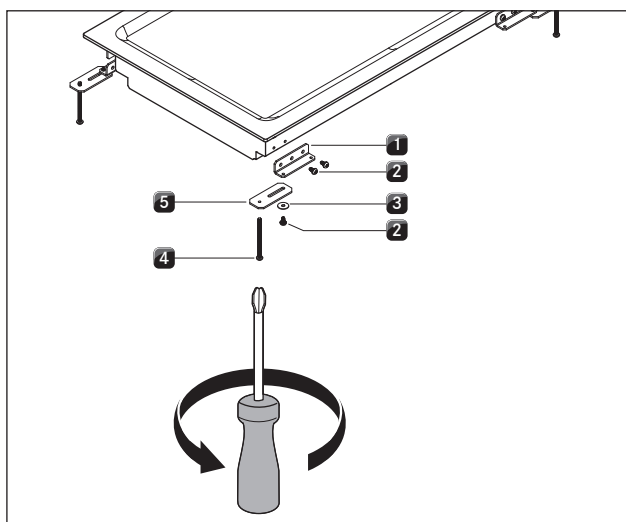


Afb. 4.28 Bevestigen van de kookvelden

- [1] Montagelip
- [2] Sluistring
- [3] Schroef

- ▶ Bevestig het kookveld vier keer met de Montagelippen [1].
- ▶ Draai hiertoe de Montagelippen vast met een schroef [3] en sluitring [2] met max. 2 Nm.
- ▶ Gebruik geen accuschroefboormachine of soortgelijk elektrisch apparaat om de kookvelden te bevestigen.
- ▶ Controleer of het kookveld correct is uitgelijnd en controleer de inbouwhoogte.

### Tepan kookveld CKT



Afb. 4.29 Bevestigen van het Tepan kookveld

- [1] Hoeklip
- [2] Schroeven
- [3] Sluistring
- [4] Schroef (60 mm)
- [5] Montagelip

- i** Voordat het Tepan kookveld in de uitsparing wordt geplaatst, moeten de 4 hoeklippen [1] worden gemonteerd.

- ▶ Bevestig het kookveld vier keer met de Montagelippen [5].
- ▶ Draai hiertoe de Montagelippen vast met de schroeven [2] en [4] en de sluitring [3] met max. 2 Nm.
- ▶ Gebruik geen accuschroefboormachine of soortgelijk elektrisch apparaat om het Tepan kookveld te bevestigen.
- ▶ Controleer of het kookveld correct is uitgelijnd en controleer de inbouwhoogte.

## 4.12 Externe schakelcontacten aansluiten

- i** De aansluiting van de externe Home In- en Home Out-contacten mag alleen door een erkend vakman worden uitgevoerd. Deze is ook verantwoordelijk voor de deskundige installatie en inbedrijfstelling.
- i** Er kan nog spanning op het elektronische systeem staan. Vermijd daarom om blootliggende contacten van het elektronische systeem aan te raken.

Bij gebruik van Home In en Home Out heeft u de bijbehorende documentatie nodig van de externe toestellen die u wenst aan te sluiten, dit om zonder gevaar het toestel aan te sluiten en in bedrijf te nemen.

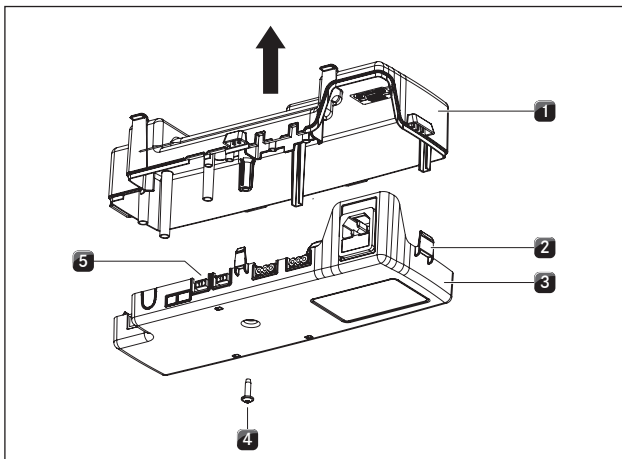
De volgende schakelcontacten kunnen worden gebruikt:

Contact	Functie	Aansluiting
Home In	Kookveldafzuiging Aan/Uit aansluiting voor extern schakelcontact (contact gesloten: kookveldafzuiging Aan)	12 V DC 100 mA
Home Out	Potentiaalvrij contact voor de bediening van externe systemen waarvan de werking afhangt van de status van de kookveldafzuiging (kookveldafzuiging Aan: contact gesloten)	maximaal 250 V AC / 30 V DC, 5 A

Tab. 4.5 Schakelcontacten

- i** Het Home In-contact kan worden gebruikt voor externe veiligheidsvoorzieningen (bijv. raamcontactschakelaar). Staat de schakeling in de open-positie, dan is de kookveldafzuiging niet in gebruik.
- i** Er mogen geen raamcontactschakelaars worden geïnstalleerd die de stroomvoorziening naar de besturingseenheid toe onderbreken (fasescheiding). Gebruik uitsluitend de geïntegreerde interface.

## Vorbereiden van de besturingseenheid



Afb. 4.30 Behuizingsdeksel van de besturingseenheid openen

- [1] Behuizingsdeksel
- [2] Vergrendelingen
- [3] Onderschaal behuizing
- [4] Schroef
- [5] Elektronisch systeem

- ▶ Zorg dat de besturingseenheid is losgekoppeld van de stroomvoorziening.
- ▶ Draai de schroef [4] los waarmee het behuizingsdeksel [1] is bevestigd.
- ▶ Maak alle vergrendelingen [2] voorzichtig los met een platte schroevendraaier.
- ▶ Til het behuizingsdeksel [1] van de onderschaal van de behuizing [3].
- ▶ Raak het elektronische systeem niet aan [5].

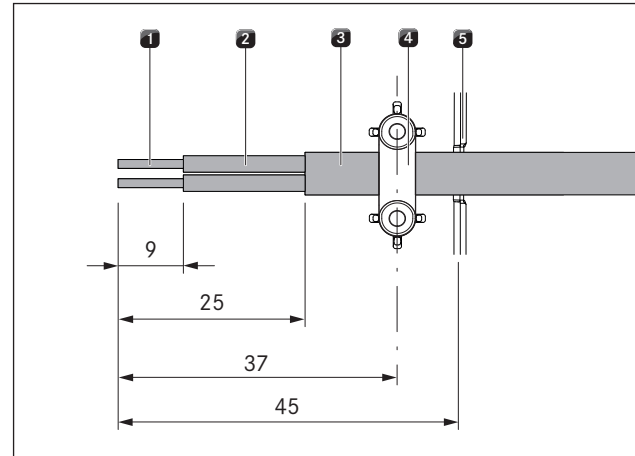
## Vorbereiden van aansluitkabels voor externe schakelapparatuur

Gebruik aansluitkabels van de volgende types voor het verbinden van externe schakelapparatuur.

Contact	Aansluitkabel
Home In	H03VV-F 2x 0,5 mm <sup>2</sup>
Home Out	H05VV-F 2x 1 mm <sup>2</sup>

Tab. 4.6 Aansluitkabel

- i** De aansluitkabel is enkel bedoeld voor intern gebruik in gebouwen, particuliere woningen, keukens of kantoren!
- i** De totale lengte van de aansluitkabel van de externe schakelapparatuur mag niet meer dan 10 m zijn!
- ▶ Maak de aansluitkabel klaar en houd hierbij rekening met de aangegeven striplengtes.



Afb. 4.31 Striplengtes en montagepositie van de aansluitkabel

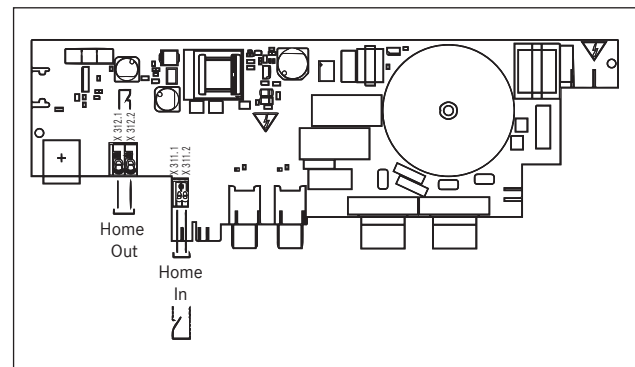
- [1] Gestript draaduiteinde
- [2] Geïsoleerde draad
- [3] Ommantelde leiding
- [4] Trekontlastingsklem
- [5] Uitsparing voor kabeldoorvoer

- De striplengte voor de afzonderlijke draden is max. 9 mm aan het gestripte draaduiteinde [1].
- De striplengte voor de buitenmantel is max. 25 mm aan de geïsoleerde draad [2].

## Installatie van de externe schakelapparatuur

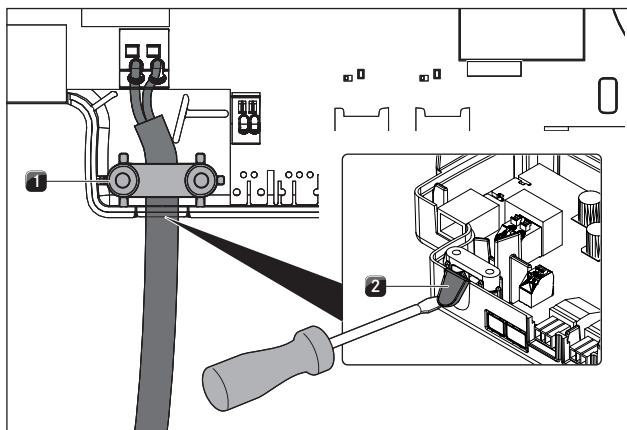
Afhankelijk van het soort schakelapparatuur koppelt u de aansluitkabels aan de Home In- of aan de Home Out-aansluitklem.

- ▶ Volg het aansluitschema om Home In en Home Out aan te sluiten.



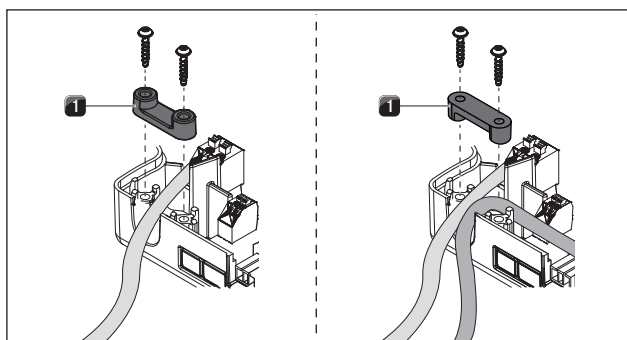
Afb. 4.32 Aansluitschema voor externe schakelcontacten

- ▶ Sluit de kabel voor het respectieve contact aan op de schakelcontactklemmen volgens het betreffende aansluitschema.
- Om de Home In-interface te kunnen aansluiten, moet de geïnstalleerde brug worden verwijderd.
- i** Het Home In-contact moet overbrugd zijn als het niet wordt gebruikt (wordt overbrugd geleverd).
- i** Voor aansluitingen op de Home In-aansluitklem mag u geen draadeindhulzen gebruiken.



Afb. 4.33 Contact Home Out met trekontlasting

- [1] Trekontlastingsklem  
[2] Uitsparing voor kabeldoorvoer



Afb. 4.34 Montage van de trekontlastingsklem

- [1] Trekontlastingsklem

- ▶ Verwijder de voor de kabeldoorvoer vereiste uitsparing [2] van de kunststofbehuizing van de besturingseenheid.
- ▶ Klem de aansluitkabel vast in de daartoe voorziene trekontlastingsklem [1] conform de gebruikte doorsnede van de aansluitkabel of het aantal kabels.

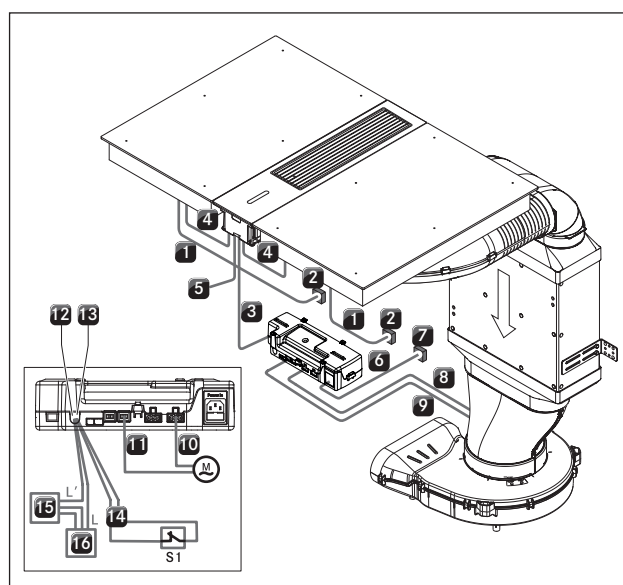
**i** Eventueel aanwezige productieresten op de kabelklem (zoals uitstekende gedeelten) moeten worden verwijderd om een correcte plaatsing te waarborgen.

**i** Is er zowel op de Home In- als op de Home Out-interface externe schakelapparatuur aangesloten, dan moeten beide kabels met de trekontlastingsklem worden gezekerd.

- ▶ Controleer of de aansluitkabels correct gemonteerd zijn en stevig vastzitten.
- ▶ Sluit en bevestig het deksel van de besturingseenheid.
- ▶ Schroef het deksel vast met de meegeleverde schroef (max. 2 Nm).
- ▶ Let erop dat de kabel niet beschadigd of ingeklemd raakt.

## 4.13 Communicatie en stroom aansluiten

- i** De kookvelden van het BORA Classic 2.0 systeem werken enkel met de centrale bedieningsunit van de kookveldafzuiging CKA2/CKA2AB.
- i** De communicatieverbinding tussen kookveldafzuiging en kookvelden komt tot stand via de stuurkabels van de centrale bedieningsunit.
- i** De kookvelden hebben hun eigen stroomaansluitingen. Deze moeten bij de montage worden aangesloten.
- i** De centrale bedieningsunit wordt via de communicatiekabel voorzien van stroom.

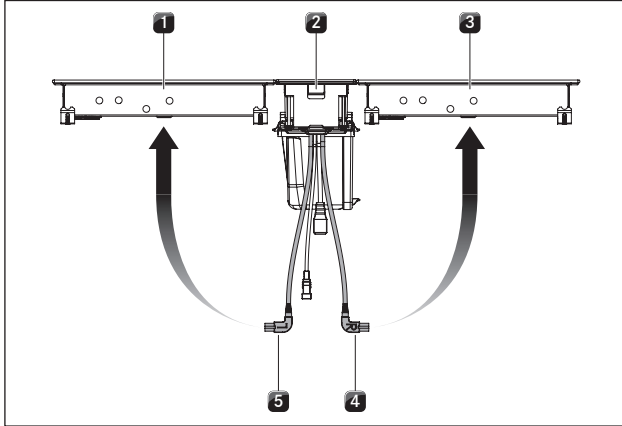


Afb. 4.35 Aansluitschema kookveldafzuiging CKA2/CKA2AB

- [1] Netaansluitkabel kookveld
- [2] Netaansluiting per kookveld
- [3] CAT 5e-communicatiekabel
- [4] CAT 5e-communicatiekabel kookveld
- [5] USB-interface
- [6] Netaansluitkabel besturingseenheid (landspecifiek)
- [7] Netaansluiting besturingseenheid
- [8] Netaansluitkabel motor 1
- [9] Stuurkabel motor 1
- [10] Netaansluitkabel motor 2
- [11] Stuurkabel motor 2
- [12] Home Out-aansluiting
- [13] Home In-aansluiting
- [14] Aansluitkabel Home In
- [15] Extern apparaat
- [16] Netaansluiting voor extern apparaat
- [M] Motor 2
- [S1] Extern schakelcontact

#### 4.13.1 Communicatie tot stand brengen tussen kookveldafzuiging en kookvelden

► Gebruik enkel de meegeleverde kabels.



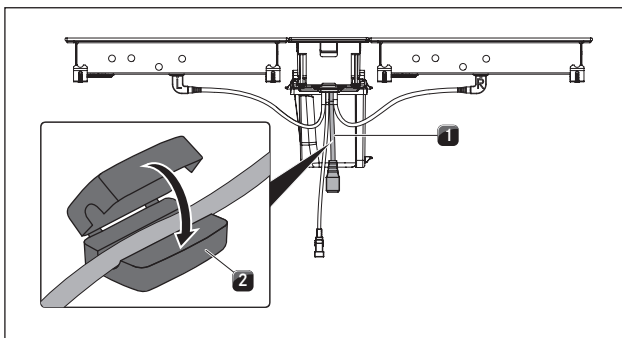
Afb. 4.36 Stuurkabels aansluiten op de kookvelden

- [1] Kookveld links
- [2] Kookveldafzuiging
- [3] Kookveld rechts
- [4] Stuurkabel kookveld rechts (R)
- [5] Stuurkabel kookveld links (L)

- Verbind de stuurkabels van de kookveldafzuiging met de aangrenzende kookvelden.
- Zorg voor een correcte toewijzing en bezetting van de slots.
- De hoekconnectoren van de stuurkabels zijn gemarkeerd met L (links) en R (rechts).

#### 4.13.2 Ferriethuls monteren

- i** De aansluitkabel van de kookveldafzuiging moet omwille van de elektromagnetische compatibiliteit verplicht gefiltert worden met een klafferiet.

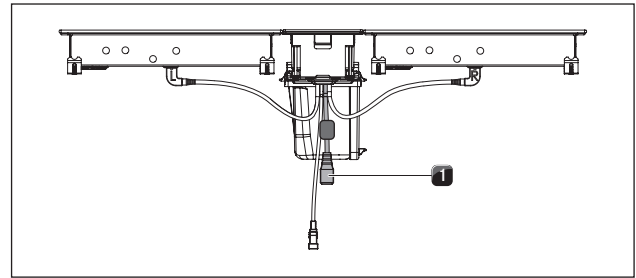


Afb. 4.37 Ferriethuls monteren

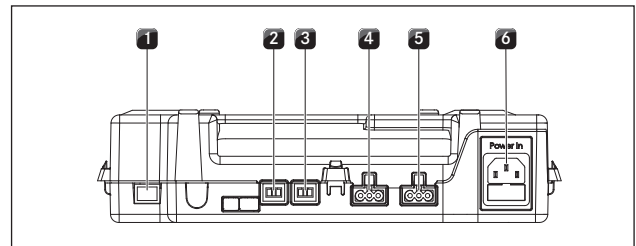
- [1] Aansluitkabel
- [2] Ferriethuls

► Monteer de meegeleverde ferriethuls [2] op de aansluitkabel [1].

#### 4.13.3 Communicatie tot stand brengen tussen bedienings- en besturingseenheid



Afb. 4.38 Aansluitbus voor CAT 5e-communicatiekabel op bedieningseenheid



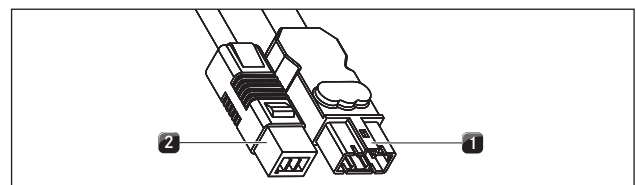
Afb. 4.39 Aansluitingen van de besturingseenheid

- [1] Aansluitbus CAT 5e-communicatiekabel
- [2] Aansluiting stuurkabel motor 2
- [3] Aansluiting stuurkabel motor 1
- [4] Aansluiting netaansluitkabel motor 2
- [5] Aansluiting netaansluitkabel motor 1
- [6] Aansluiting netaansluitkabel met zwakstroomzekering

► Gebruik de CAT 5e-communicatiekabel (meegeleverd) om de aansluitingen [1] van de bedieningseenheid met de besturingseenheid te verbinden.

- i** Via de CAT 5e-communicatiekabel vindt zowel de besturing als de stroomvoorziening van de bedieningseenheid plaats.

#### 4.13.4 Motor aansluiten op de besturingseenheid



Afb. 4.40 Aansluitstekker motor

- [1] Aansluitstekker netaansluitkabel motor
- [2] Aansluitstekker stuurkabel motor

- Verbind de stuurkabel van de motor [2] met de besturingseenheid.
- Verbind de netaansluitkabel van de motor [1] met de besturingseenheid.
- Bij het aansluiten van de stuurkabel en netaansluitkabel maakt het niet uit of u aansluiting 1 of 2 op de besturingseenheid gebruikt.

### 4.13.5 Plaatsing van de besturingseenheid

- i** De besturingseenheid moet in het keukencorpus worden geplaatst.
- i** Plaats de besturingseenheid in het keukencorpus op dusdanige manier dat deze niet vrij toegankelijk is voor de bediener (bijv. achter de plintlijst).

#### Toegestane plaatsingsmogelijkheden binnenin het keukencorpus:

- los op een tussenbodem
- los op het vlakke kanaal
- gemonteerd op het keukencorpus

- i** Houd bij het plaatsen van de besturingseenheid rekening met de kabellengte van de netaansluitkabel (1 m).

### 4.13.6 Aansluiting op het stroomnet

- ▶ Leef alle veiligheidsbepalingen en waarschuwingen na (zie hoofdstuk Veiligheid).
- ▶ Leef alle wetten en voorschriften van overheidswege en aanvullende voorschriften van lokale elektriciteitsmaatschappijen na.

- i** De stroomaansluiting mag alleen door een erkend vakman worden uitgevoerd. Deze is ook verantwoordelijk voor de deskundige installatie en inbedrijfstelling.

#### Specifieke vermelding voor CKT:

- i** Het Classic Tepan kookveld CKT is bestemd voor gebruik op een elektriciteitsnet met een systeemimpedantie  $Z_{max}$  op het overdrachtspunt (huisaansluiting) van maximaal 0,1247 ohm. De gebruiker moet ervoor zorgen dat het apparaat enkel wordt gebruikt op een elektriciteitsnet dat aan deze vereiste voldoet. De systeemimpedantie kan desgewenst bij de plaatselijke energiebedrijven worden opgevraagd.

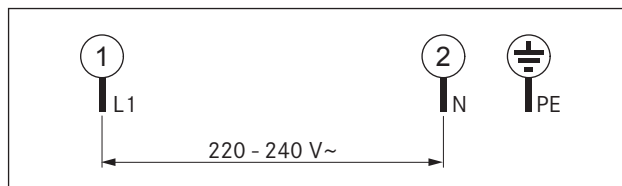
#### Stroomaansluiting kookvelden

De te gebruiken netaansluitkabel (reeds voormonteerd) moet minstens van het type H05V2V2-F zijn.

Aansluiting	Zekering	Minimale doorsnede
1-faseaansluiting	1 x 16 A	1,5 mm <sup>2</sup>

Tab. 4.7 Beveiliging en minimale doorsnede

- i** Een beschadigde netaansluitkabel moet door een geschikte netaansluitkabel worden vervangen. Dat mag alleen door een daartoe gemachtigde klantenservice gebeuren.
- ▶ Schakel de hoofdschakelaar/zekeringsautomaat voor de aansluiting van het kookveld uit.
- ▶ Bescherm de hoofdschakelaar/zekeringsautomaat tegen onbedoeld opnieuw inschakelen.
- ▶ Controleer de afwezigheid van spanning.
- ▶ Sluit het kookveld alleen via een vaste verbinding aan op een netaansluitkabel.



Afb. 4.41 Aansluitschema 1-faseaansluiting kookveld

#### Stroomaansluiting besturingseenheid

- ▶ Koppel de netaansluitkabel van de besturingseenheid aan de stroomvoorziening.
- ▶ Controleer de correcte montage.
- ▶ Schakel de hoofdschakelaar/zekeringautomaat in.

## 4.14 Gasinstallatie (alleen bij gaskookveld CKG)

De gasaansluiting mag enkel worden uitgevoerd door een erkende installateur, met inachtneming van de geldende wettelijke bepalingen en lokale voorschriften. Neem de plaatselijk geldende voorschriften van de energieleveranciers in acht.

Land	Voorschriften / richtlijnen
Duitsland	DVGW TRGI 2018 en DVGW-Arbeitsblatt G 600
Oostenrijk	ÖVGW-GK-Richtlinien
Zwitserland	SVGW-Gasleitsätze G1 EKAA Richtlinie 6517
	Voorschriften van de Federatie Kantongebonden Brandverzekeringen (Vereinigung Kantonalen Feuerversicherungen - VKF)
Nederland	Voorschriften van NBN-norm D 51-003
België	Voorschriften en aansluitvoorwaarden van de gas-
Frankrijk	(G.D.F.) en elektriciteitsleveranciers (E.D.F.)

Tab. 4.8 Landelijke vereisten (bepalingen onder voorbehoud)

### 4.14.1 Ventilatie

Dit apparaat wordt niet aangesloten op een rookgasafvoer. Het moet worden geïnstalleerd en aangesloten volgens de geldende installatievoorwaarden. Hierbij dient bijzondere aandacht te worden besteed aan gepaste ventilatiemaatregelen.

- ▶ Zorg tijdens het gebruik (van het apparaat) steeds voor voldoende ventilatie.

### 4.14.2 Gasaansluiting

Dit gaskooktoestel voldoet aan apparatuurcategorie 3. Het apparaat is voorzien van een flexibele aansluitslang. De gas slang moet voldoen aan de vereisten van de norm EN 14800.

- Het is aan te raden een veiligheidsgasstopcontact in de naburige kast te installeren.
- De aansluiting op vloeibaar gas (LPG) gebeurt via een tussenstuk in de vorm van een afgedichte buis (d: 8 x 1 mm).
- Voor de aansluiting op de gastoevoer dienen buigzame en naadloze buizen van roestvrij staal te worden gebruikt.
- De aangesloten veiligheidsgasslang mag overeenkomstig DIN 3383 maximaal 1500 mm lang zijn.

- De aansluithoeken en verbindingstukken moeten een 1/2-inch buitendraad hebben die voldoet aan de normatieve bepalingen van het land van gebruik (zie tabel 4.8).
- ▶ Sluit het apparaat als volgt aan:
  - ▶ Schakel alle toestellen uit.
  - ▶ Sluit de gastoevoer af.
  - ▶ Schakel de hoofdschakelaar/zekeringsautomaat uit vooraleer u het kookveld aansluit.
  - ▶ Bescherm de hoofdschakelaar/zekeringsautomaat tegen onbedoeld opnieuw inschakelen.
  - ▶ Controleer de afwezigheid van spanning.
  - ▶ Controleer de gassoort en de gasdruk van de gasdistributieleiding.
  - ▶ Zorg ervoor dat het toestel de juiste sproeier heeft, zodat de gasvlam correct en veilig kan worden ontstoken.
  - ▶ Verwijder de beschermkap van de aansluitslang.
  - ▶ Wanneer u gebruikmaakt van een veiligheidsgaslang, moet u deze met behulp van een goedgekeurde veiligheidsklem direct op de aansluiting van de gaskookplaat volledig gasdicht aansluiten.
- Gebruik alleen een aansluiting die in uw land is toegestaan.
- ISO 228-1 / ISO 7-1 (EN 10226): cilindrisch/conisch
- ISO 228-1 / ISO 228-1: cilindrisch/cilindrisch
- ▶ Sluit het apparaat aan op de gasleiding.
- ▶ Draai alle verbindingen stevig aan.
- ▶ Controleer de correcte montage.
- ▶ Controleer of de afsluitkraan goed werkt.
- ▶ Controleer met behulp van een lektest of de gasaansluiting lekvrij is.
- ▶ Zorg ervoor dat er geen vonken kunnen ontstaan.
- ▶ Gebruik geen vuur of open vlam.
- ▶ Controleer alle verbindingen tussen het kookveld en de gasaansluiting met behulp van geschikte testapparatuur.
- ▶ Gebruikt u een lekspray, bevochtig dan alle verbindingen.
- ▶ Sluit de gastoevoer af wanneer u ziet dat er gas ontsnapt en ventileer de ruimte.
- ▶ Maak het gaslek dicht.
- ▶ Controleer opnieuw alle verbindingen en de gasaansluiting.
- ▶ Herhaal de lektest totdat alle verbindingen volledig lekdicht zijn.
- ▶ Stel een lektestprotocol op en overhandig dit aan de gebruiker.
- ▶ Schakel de hoofdschakelaar/zekeringsautomaat in.
- ▶ Zet het systeem aan (zie hoofdstuk Bediening).
- ▶ Controleer of alle functies van de kookveldafzuiging en het kookveld correct werken.
- ▶ Controleer of de gasvlam correct werkt, vooral dan bij gebruik met de kookveldafzuiging.

#### 4.14.3 Gassoort wijzigen

- De gassproeiers, gassoort, gasdruk en gasmerklijnen mogen alleen door een erkende vakman of door een BORA servicetechnicus worden aangepast. Deze is ook verantwoordelijk voor de deskundige gasinstallatie en inbedrijfstelling.
  - ▶ Schakel alle toestellen uit.
  - ▶ Sluit de gastoevoer van de gasdistributieleiding af.
  - ▶ Schakel de hoofdschakelaar/zekeringsautomaat uit.
  - ▶ Bescherm de hoofdschakelaar/zekeringsautomaat tegen onbedoeld opnieuw inschakelen.
  - ▶ Controleer de afwezigheid van spanning.

#### De gassproeier van de gasbrander vervangen

- De sproeiers regelen de maximale gasstroom per brander en gassoort/-druk.
- Het gaskookveld is fabrieksmatig ingesteld op aardgas G20/20mbar (voorgemonteerd).
- Gebruik alleen gemarkeerde en toegestane sproeiers.

De stempel op de sproeiers komt overeen met de waarden vermeld in de tabel voor sproeiers en bevindt zich bovenaan of aan de zijkant van de sproeiers.

EU		
Gassoort/gasdruk mbar	Ø SR-brander/ normale brander	Ø R-brander/ sterke brander
G20/20	104	125
G25/20	110	131
G20/10	122	155
G20/13	115	149
G25/25	104	131
G25,3/25		
G20/25	100	119
G30/29	69	85
G31/37		
G30/50	62	78
G30/31 – 50 mbar		

Tab. 4.9 Tabel voor sproeiers

Totale nominale aansluitwaarde voor vloeibaar gas:

Gassoort	mbar	kW	g/h	m <sup>3</sup> /h
G30/G31	50	4,90	328	0,129
G30	29	5,00	348	0,137

Tab. 4.10 Nominale aansluitwaarde vloeibaar gas

Totale nominale aansluitwaarde voor aardgas:

Gassoort	mbar	kW	m <sup>3</sup> /h
G20	20	5,00	0,449
G25	25	5,10	0,538
G25.3	25	5,10	0,538
G20	13	5,10	0,486
G25	20	4,80	0,501

Tab. 4.11 Nominale aansluitwaarde aardgas





### 4.15.1 Configuratie

- i** Meer informatie over de bediening en configuratie van het BORA Classic 2.0 systeem vindt u in de bedieningshandleiding (zie hoofdstuk Bediening en hoofdstuk Menu).

**Het BORA Classic 2.0 systeem is fabrieksmatig ingesteld met de volgende configuratie voor de afzuiging:**

- Gebruik met recirculatie
- Filter F1 (ULBF)
- Een motor

**Is er sprake van een andere afzuigvariant (bijv. luchtafvoer), dan moet de configuratie in het menu worden aangepast.**

- ▶ Zorg ervoor dat alle toestellen vóór de eerste ingebruikname correct zijn aangesloten en een stroomvoorziening hebben (gezekerd).
- Uitzondering: bij een eerste ingebruikname mag de keukenmonteur de besturingseenheid tijdelijk van stroom voorzien voor het doorvoeren van de configuratie (bijv. tijdens de bouwphase met bouwstroom).
- De doorgevoerde instellingen worden opgeslagen en blijven ook na de scheiding van het stroomnet bewaard.
- De uiteindelijke stroomaansluiting van de apparaten mag alleen door een erkend vakman worden uitgevoerd.
- ▶ Schakel het systeem in (houd de Power-knop ingedrukt **i**).
- ▶ Pas indien nodig in het menu de configuratie voor de afzuigvariant aan.
- ▶ Controleer of alle kookvelden worden weergegeven overeenkomstig de installatie.
- ▶ Controleer hiervoor het display op het bedieningspaneel (kookzonedisplay).

**Als kookvelden niet correct worden gedetecteerd:**

Kookvelden die niet correct door het systeem worden gedetecteerd, worden niet of enkel met een foutcode E weergegeven (zie ook de bedieningshandleiding, hoofdstuk Storingen verhelpen).

- ▶ Schakel het systeem uit (houd de Power-knop ingedrukt **i**).
- ▶ Controleer de aansluitingen van de communicatiekabels.
- ▶ Controleer de stroomaansluiting van de kookvelden.
- ▶ Schakel het systeem opnieuw in en controleer of alle kookvelden correct worden gedetecteerd.

**Als alle kookvelden correct worden gedetecteerd:**

- ▶ Voer de basisconfiguratie uit (zie bedieningshandleiding, hoofdstuk Eerste ingebruikname).

### 4.15.2 Functietest

- ▶ Onderwerp alle apparatuur aan een grondige functietest.
- ▶ Raadpleeg bij foutmeldingen het hoofdstuk „Storingen verhelpen“ in de bedieningshandleiding.

**Functietest bij gaskookveld CKG**

- ▶ Schakel de kookzone in.

De elektronische gasregeling kalibreert zichzelf (zoemgeluiden) en er volgt een automatische ontsteking van de gasvlam op de geselecteerde kookzone.

De gasvlam brandt stabiel en gelijkmatig.

**Eerste ingebruikname gaskookveld bij gezamenlijk gebruik met kookveldaafzuiging**

- ▶ Schakel de kookveldaafzuiging in op het hoogste vermogensniveau.
- ▶ Schakel alle kookzones in op het laagste vermogensniveau. De elektronische gasregeling kalibreert zichzelf (zoemgeluiden) en er volgt een automatische ontsteking van de gasvlam op de geselecteerde kookzone. De gasvlam brandt stabiel en gaat niet uit (geen nieuwe ontsteking). Het is normaal dat de gasvlam licht door de kookveldaafzuiging wordt beïnvloed (trek).

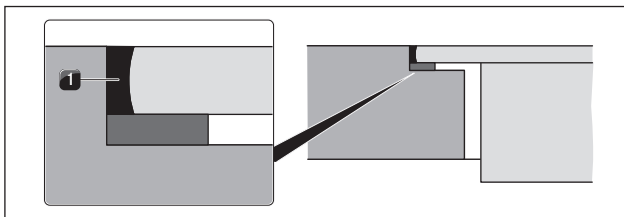
- i** Dooft de gasvlam, treedt er een grotere verschuiving van de vlammen op en/of is het vlambeeld niet correct (bijv. roetvorming, vlamterugslag enz.), dan moet de merklijn worden verhoogd en moet desgewenst ook worden gezorgd voor meer ventilatie bij luchtafvoer of een grotere terugstroomopening bij recirculatie.

**Storingen bij de eerste ingebruikname van het gaskookveld CKG**

Bij de eerste ingebruikname, na een langere periode van niet-gebruik of na het vervangen van de gasfles kunnen de volgende storingen optreden:

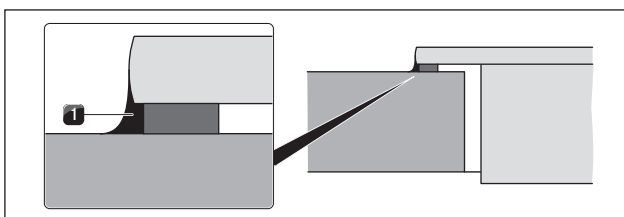
- Geen branderontsteking.
  - Lucht in de gasleiding.
- ▶ Herhaal het ontstekingsproces.
- Geen branderontsteking en geen reactie van het kookveld.
  - De elektronische gasregeling moet zichzelf opnieuw kalibreren.
- ▶ Voer via het configuratiemenu gas een reset van de gasregeling uit.

## 4.16 Toestellen opvoegen



Afb. 4.45 Siliconenkit bij vlakbouw

[1] Zwarte, hittebestendige siliconenkit



Afb. 4.46 Siliconenkit bij opbouwmontage

[1] Zwarte, hittebestendige siliconenkit

- ▶ Voeg na alle montagewerken en de eerste ingebruikneming de toestellen rondom (ook tussen kookveldafzuiging en kookveld) op met zwarte, hittebestendige siliconenkit [1].
- ▶ Let erop dat er geen siliconenkit onder het toestel terecht komt.

## 4.17 Overdracht aan de gebruiker

### Als de montage voltooid is:

- ▶ Leg de basisfuncties uit aan de gebruiker.
- ▶ Breng de gebruiker op de hoogte van alle veiligheidsrelevante aspecten rond bediening en onderhoud.
- ▶ Kleef de meegeleverde typeplaatjes op de voorlaatste pagina van de bedieningshandleiding (zie bedieningshandleiding, hoofdstuk Typeplaatjes).

### Bij montage van een gaskookveld CKG:

- ▶ bij gaskookveld CKG kleef u het typeplaatje voor de sproeiers ook op de voorlaatste blz. van de bedieningshandleiding.
- ▶ Geef de toebehoren en de bedienings- en montagehandleiding aan de gebruiker en vraag hem deze goed te bewaren.

## 5 Buitenbedrijfstelling, demontage en verwijdering

- ▶ Leef alle veiligheidsinstructies en waarschuwingen na (zie hoofdstuk Veiligheid).
- ▶ Leef de meegeleverde handleidingen van de fabrikant na.

### 5.1 Buitenbedrijfstelling

Als buitenbedrijfstelling wordt de definitieve buitenbedrijfstelling en demontage bedoeld. Na een buitenbedrijfstelling kan het toestel in een ander meubel worden ingebouwd, aan een particulier worden doorverkocht of worden verwijderd.

- i** Het loskoppelen en afsluiten van de stroom- en gasaansluiting mag alleen door een erkend vakman worden uitgevoerd.
- ▶ Schakel voor de buitenbedrijfstelling het toestel uit (zie hoofdstuk Bediening).
- ▶ Koppel het toestel los van het stroomnet.
- ▶ Koppel het toestel los van de gastoevoer.

### 5.2 Demontage

Voor het demonteren is het noodzakelijk dat het toestel toegankelijk is voor demontage en losgekoppeld is van het stroomnet.

Bij gastoeuvelen dient men ervoor te zorgen dat de gasaansluiting afgesloten is.

- ▶ Maak de bevestiging van het apparaat los.
- ▶ Verwijder de siliconenvoegen.
- ▶ Koppel het apparaat los van het afzuigkanaal.
- ▶ Neem het apparaat omhoog uit het werkblad.
- ▶ Verwijder andere toebehoren.
- ▶ Verwijder het oude apparaat en de verontreinigde toebehoren zoals beschreven onder „Milieuvriendelijke verwijdering“.

### 5.3 Milieuvriendelijke verwijdering

#### Verwijderen van de transportverpakking

- i** De verpakking beschermt het toestel tegen transportschade. De verpakkingsmaterialen werden geselecteerd op basis van hun milieuvriendelijkheid en vanuit een verwijderingstechnisch standpunt en zijn dus recyclebaar.

Het terugbrengen van de verpakking in de materiaalkringloop bespaart grondstoffen en verkleint de afvalhoop. Uw vakhandelaar neemt de verpakking terug.

- ▶ Bezorg de verpakking aan uw vakhandelaar of
- ▶ Verwijder de verpakking op vakkundige wijze conform de regionale voorschriften.

#### Verwijderen van het oude apparaat



Elektrische apparaten die met dit teken aangeduid zijn, mogen na het einde van hun levensduur niet bij het huisvuil. Ze moeten naar een inzamelpunt voor het recyclen van elektrische en elektronische apparaten worden gebracht. De gemeentelijke of lokale besturen kunnen u hierover meer informatie verstrekken.

Elektrische en elektronische oude apparaten bevatten vaak nog steeds waardevolle materialen. Ze bevatten echter ook schadelijke stoffen die noodzakelijk waren voor hun werking en veiligheid. Wanneer deze in het restafval terechtkomen of verkeerd worden behandeld, kunnen ze de gezondheid van de mens en het milieu schade toebrengen.

- ▶ Gooi uw oude apparaten nooit met het huisvuil weg.
- ▶ Breng het oude apparaat naar een regionaal inzamelpunt voor het terugbrengen en verwerken van elektrische en elektronische componenten en andere materialen.

Montagehandleiding:

Origineel

Vertaling

Fabrikant: BORA Vertriebs GmbH & Co KG

Dit document verspreiden of vermenigvuldigen of de inhoud ervan gebruiken of communiceren is niet toegestaan behoudens uitdrukkelijke goedkeuring.

Deze bedienings- en montagehandleiding werd met de grootste zorgvuldigheid opgesteld. Desalniettemin kan het gebeuren dat latere technische wijzigingen nog niet werden toegevoegd of dat de overeenstemmende inhoud nog niet werd aangepast. Onze excuses voor dit ongemak. U kunt via de BORA klantendienst een bijgewerkte versie opvragen. Onder voorbehoud van drukfouten en vergissingen.

© BORA Vertriebs GmbH & Co KG

Alle rechten voorbehouden.

**D**  
**BORA Lüftungstechnik GmbH**  
Rosenheimer Str. 33  
83064 Raubling  
Duitsland  
T +49 (0) 8035 / 9840-0  
F +49 (0) 8035 / 9840-300  
info@bora.com  
www.bora.com

**A**  
**BORA Vertriebs GmbH & Co KG**  
Innstraße 1  
6342 Niederndorf  
Oostenrijk  
T +43 (0) 5373 / 62250-0  
F +43 (0) 5373 / 62250-90  
mail@bora.com  
www.bora.com

**INT**  
**BORA Holding GmbH**  
Innstraße 1  
6342 Niederndorf  
Oostenrijk  
T +43 (0) 5373 / 62250-0  
F +43 (0) 5373 / 62250-90  
mail@bora.com  
www.bora.com

**AU NZ**  
**BORA APAC Pty Ltd**  
100 Victoria Road  
Drummoyne NSW 2047  
Australië  
T +61 2 9719 2350  
F +61 2 8076 3514  
info@boraapac.com.au  
www.bora-australia.com.au

