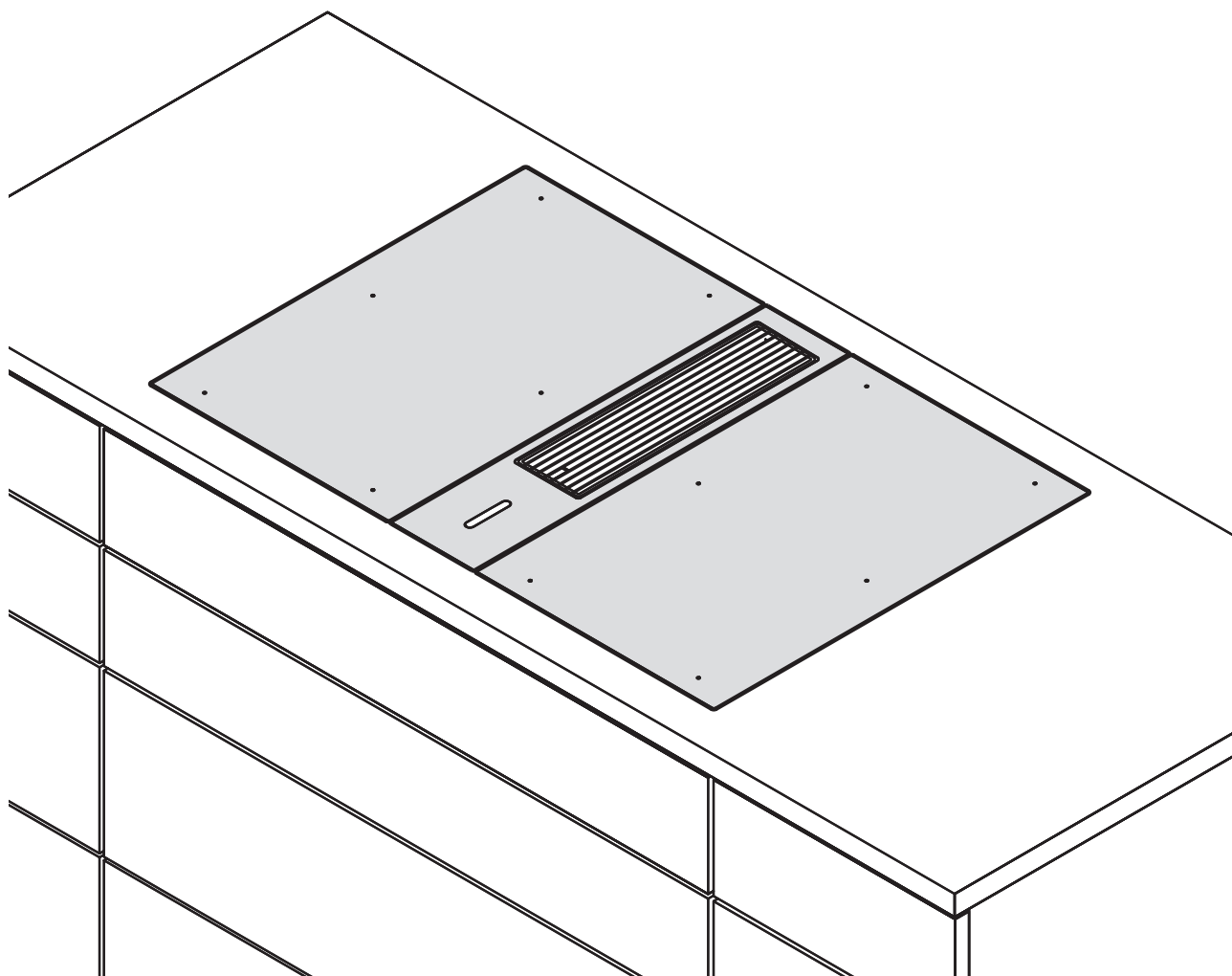


IT Istruzioni di montaggio sistema BORA Classic 2.0

Aspiratore piano cottura e piani cottura



C2XIMIT-006

Indice

1	Informazioni generali	3	4.10	Montare il sistema di canali	23
1.1	Garanzia	3	4.10.1	Montaggio del sistema di canali per l'aspiratore piano cottura CKA2/CKA2AB	23
1.2	Validità delle istruzioni per il montaggio e per l'uso	3	4.10.2	Installazione ventilatori aggiuntivi	25
1.3	Conformità del prodotto	3	4.11	Montaggio dei piani cottura	25
1.4	Protezione dei dati	3	4.11.1	Adattare e orientare i piani cottura	25
1.5	Rappresentazione di informazioni	3	4.11.2	Fissaggio dell'aspiratore per piano cottura	26
2	Sicurezza	4	4.11.3	Fissaggio dei piani cottura	26
2.1	Uso conforme	4	4.12	Collegare i contatti di commutazione esterni	26
2.2	Indicazioni generali di sicurezza	4	4.13	Creare comunicazione e collegamento alla rete elettrica	28
2.3	Avvertenze di sicurezza montaggio	5	4.13.1	Creare comunicazione tra aspiratore per piano cottura e piani cottura	29
2.4	Avvertenze di sicurezza Riparazione, assistenza tecnica e ricambi	7	4.13.2	Montare il manicotto di ferrite pieghevole	29
2.5	Avvertenze di sicurezza Smontaggio e smaltimento	7	4.13.3	Stabilire la comunicazione tra unità di comando e unità di controllo	29
3	Dati tecnici	8	4.13.4	Collegare il ventilatore all'unità di controllo	30
3.1	CKA2/CKA2AB	8	4.13.5	Posizionamento dell'unità di controllo	30
3.2	CKFI	9	4.13.6	Collegamento alla rete di corrente	30
3.3	CKI	10	4.14	Installazione gas (solo per piano cottura a gas CKG)	31
3.4	CKIW	11	4.14.1	Areazione	31
3.5	CKCH	12	4.14.2	Allacciamento gas	31
3.6	CKCB	13	4.14.3	Convertire il tipo di gas	32
3.7	CKG	14	4.14.4	Menu configurazione gas	33
3.8	CKT	15	4.15	Prima messa in funzione	33
4	Montaggio	16	4.15.1	Configurazione	33
4.1	Indicazioni generali di montaggio	16	4.15.2	Controllo di funzionamento	34
4.1.1	Usare l'aspiratore per piano cottura con un sistema di combustione dipendente dall'aria ambiente	16	4.16	Sigillare gli apparecchi	34
4.2	Controllare il materiale in dotazione	17	4.17	Consegna all'utente	34
4.2.1	Materiale in dotazione aspiratore per piano cottura CKA2/CKA2AB	17	5	Messa fuori esercizio, smontaggio e smaltimento	35
4.2.2	Materiale in dotazione piani cottura	17	5.1	Messa fuori esercizio	35
4.3	Utensileria e mezzi ausiliari	17	5.2	Smontaggio	35
4.4	Istruzioni di montaggio	17	5.3	Smaltimento nel rispetto dell'ambiente	35
4.4.1	Distanze di sicurezza	17			
4.4.2	Piano di lavoro e mobili della cucina	17			
4.4.3	Ritorno dell'aria di ricircolo con sistema filtrante dell'aspiratore per piano cottura	18			
4.4.4	Istruzioni di montaggio speciali per il piano cottura a gas CKG	18			
4.5	Dimensioni intaglio	19			
4.5.1	Montaggio a filo piano	19			
4.5.2	Montaggio in battuta	20			
4.6	Dimensioni di montaggio	20			
4.7	Varianti di montaggio	21			
4.8	Assemblaggio del sistema di aspirazione	22			
4.8.1	Assemblaggio aspiratore per piano cottura CKA2/CKA2AB	22			
4.9	Montaggio dell'aspiratore per piano cottura	23			
4.9.1	Adattare e orientare l'aspiratore per piano cottura	23			

1 Informazioni generali

Questo manuale contiene informazioni importanti che mirate a proteggere da lesioni e prevengono danni all'apparecchio. Leggere attentamente il presente manuale prima di installare o utilizzare l'apparecchio per la prima volta.

Altri documenti sono validi insieme a queste istruzioni. Rispettare assolutamente tutti i documenti che sono parte integrante del materiale in dotazione.

Il montaggio e l'installazione devono essere eseguiti solo da personale specializzato in conformità alle leggi, ai regolamenti e alle norme vigenti. Tutte le indicazioni di sicurezza e le avvertenze nonché le modalità di agire contenute nella documentazione allegata devono essere rispettate.

1.1 Garanzia

BORA Holding GmbH, BORA Vertriebs GmbH & Co KG, BORA APAC Pty Ltd e BORA Lüftungstechnik GmbH, in seguito BORA, non risponderanno per danni causati dal mancato rispetto o dall'inosservanza della documentazione contenuta nel materiale in dotazione e dal montaggio non conforme! Inoltre BORA non è responsabile per danni causati da un montaggio errato e dalla mancata osservanza delle indicazioni di sicurezza e avvertenze!

1.2 Validità delle istruzioni per il montaggio e per l'uso

i Queste istruzioni descrivono il sistema BORA Classic 2.0 con versione di software 03.00.

Il presente manuale è valido per diverse varianti di apparecchi. Pertanto è possibile che siano descritte singole caratteristiche di attrezzatura che non corrispondono all'apparecchio in questione. Le immagini contenute possono variare in alcuni dettagli e devono essere concepite come rappresentazioni grafiche.

1.3 Conformità del prodotto

Direttive

Questi apparecchi sono conformi alle seguenti direttive UE/CE:
 Direttiva CEM 2014/30/UE
 Direttiva Bassa tensione 2014/35/UE
 Direttiva 2009/125/CE Eco design
 Direttiva RoHS 2011/65/UE

Normative

Gli apparecchi a gas sono conformi alle seguenti direttive UE:
 Normativa apparecchi a gas (UE) 2016/426

1.4 Protezione dei dati

L'aspiratore per piano cottura archivia, nel corso dell'uso, dati pseudonomizzati, come ad es. le impostazioni dei menu, le ore

di funzionamento delle singole unità tecniche e il numero delle funzionalità selezionate. Inoltre l'aspiratore per piano cottura documenta gli errori in combinazione con il numero delle ore di funzionamento.

I dati possono essere letti solo esclusivamente manualmente sull'aspiratore per piano cottura. La decisione spetta a te. I dati archiviati consentono una veloce ricerca e risoluzione degli errori in caso di necessità.

1.5 Rappresentazione di informazioni

Allo scopo di poter lavorare in modo sicuro e veloce con le presenti istruzioni, sono stati utilizzati formattazioni, numerazioni, simboli, avvertenze di sicurezza, termini e sigle unitari. Il termine "apparecchio" viene utilizzato sia per piani cottura, aspiratori per piani cottura sia per piani cottura con aspiratore per piano cottura.

Le istruzioni sono contrassegnate da una freccia:

► Eseguire sempre tutte le istruzioni nella sequenza indicata.

Elenchi sono contrassegnati dal simbolo di un punto all'inizio riga:

- Elenco 1
- Elenco 2

i Un'informazione fa notare delle particolarità da rispettare assolutamente.

Indicazioni di sicurezza e avvertenze

Nel presente manuale, le indicazioni di sicurezza e le avvertenze sono evidenziate con simboli e parole di segnalazione. Le indicazioni di sicurezza e le avvertenze sono strutturate nel modo seguente:

⚠ SIMBOLO DI AVVERTIMENTO E AVVERTENZA!



Tipo e fonte del pericolo

Conseguenze in caso di inosservanza

► Misure di sicurezza

Va considerato quanto segue:

- I segnali di avvertimento richiamano l'attenzione su un maggiore rischio di lesioni.
- L'avvertenza indica la gravità del pericolo.

Simbolo di avvertimento	Avvertenze	Rischio
	Pericolo	Indica un'immediata situazione pericolosa che in caso di inosservanza può causare gravi lesioni o persino la morte.
	Avvertenza	Indica una situazione potenzialmente pericolosa, che, in caso di inosservanza può causare gravi lesioni o persino la morte.
	Attenzione	Indica una situazione potenzialmente pericolosa che in caso di inosservanza può causare lesioni o danni minimi o leggeri.

Tab. 1.1 Significato di simboli di avvertimento e avvertenze

2 Sicurezza

L'apparecchio corrisponde alle disposizioni di sicurezza prescritte. L'utente è responsabile dell'uso sicuro dell'apparecchio, della pulizia e della cura.

L'uso non conforme può causare danni alle persone e danni materiali.

2.1 Uso conforme

L'apparecchio è previsto unicamente per la preparazione di cibi in ambienti domestici.

L'apparecchio non è previsto per:

- il funzionamento all'esterno
- il riscaldamento di locali
- il raffreddamento, la ventilazione o la deumidificazione dei locali
- il funzionamento in luoghi di installazione mobili come veicoli a motore, navi o aerei
- l'uso con un timer esterno o un sistema di regolazione a distanza separato (eccezione Arresto di emergenza)
- Il funzionamento ad altezze superiori ai 2000 m (sopra al livello del mare)

Ogni uso diverso o uso che esula dalla descrizione qui contenuta è considerato non conforme.

- ❗ BORA non risponde per i danni derivanti da uso non conforme o utilizzo errato.

È espressamente vietata ogni altra forma di utilizzo!

2.2 Indicazioni generali di sicurezza

⚠ PERICOLO!

Rischio di soffocamento dovuto a parti dell'imballaggio

Elementi dell'imballaggio (ad es. pellicole, polistirolo) possono mettere in pericolo la vita dei bambini.

- ▶ Conservare gli elementi dell'imballaggio fuori dalla portata dei bambini.
- ▶ Smaltire l'imballaggio immediatamente e correttamente.

⚠ PERICOLO!

Pericolo di scossa elettrica o di lesioni a causa di superfici danneggiate

Incrinature, crepe o rotture sulla superficie dei dispositivi (ad es. vetroceramica danneggiata), soprattutto nella zona dell'unità di comando possono esporre o danneggiare l'elettronica sottostante, causando una folgorazione. Inoltre una superficie danneggiata può provocare ferite.

- ▶ Non toccare la superficie danneggiata.
- ▶ In caso di crepe, incrinature o rotture spegnere immediatamente il piano cottura.
- ▶ Staccare l'apparecchio dalla rete elettrica tramite interruttore differenziale, fusibili, interruttori automatici o contattori.
- ▶ Contattare il di servizio di assistenza BORA.

⚠ AVVERTENZA!

Pericolo di lesioni a causa di componenti danneggiati

I componenti danneggiati che non possono essere rimossi senza utensili possono causare lesioni.

- ▶ Non cercare di riparare da soli o di sostituire i componenti danneggiati.
- ▶ Contattare il di servizio di assistenza BORA.

⚠ AVVERTENZA!

Pericolo di lesioni o di danneggiamento dovuti a componenti errati o a modifiche non autorizzate

Componenti errati possono causare danni alle persone o il danneggiamento dell'apparecchio. Variazioni, aggiunte o modifiche all'apparecchio possono compromettere la sicurezza.

- ▶ Utilizzare esclusivamente parti di ricambio originali.
- ▶ Pertanto non apportare modifiche ed estensioni o effettuare conversioni dell'apparecchio.

ATTENZIONE!

Pericolo di lesioni dovuto alla caduta di componenti dell'apparecchio

La caduta di componenti dell'apparecchio (supporti pentole, elementi di comando, coperture, filtro per i grassi ecc.) può causare lesioni.

- ▶ Appoggiare i componenti rimossi degli apparecchi vicino agli stessi in modo sicuro.
- ▶ Assicurarsi che nessuno dei componenti dell'apparecchio rimossi possa cadere.

ATTENZIONE!**Rischio di lesioni dovute a sovraccarico**

Durante il trasporto e il montaggio degli apparecchi possono verificarsi lesioni agli arti e al torace a causa di manipolazione errata.

- ▶ Se necessario trasportare e montare l'apparecchio in due.
- ▶ Se necessario usare mezzi ausiliari appropriati per evitare danni o lesioni.

ATTENZIONE!**Danni dovuti ad uso improprio**

Le superfici degli apparecchi non devono essere usate come superficie di lavoro o superfici di appoggio. Ciò potrebbe danneggiare gli apparecchi (soprattutto con oggetti duri e appuntiti).

- ▶ Non utilizzare gli apparecchi come superficie di lavoro o superficie d'appoggio.
- ▶ Tenere gli oggetti duri o appuntiti lontano dalle superfici dell'apparecchio.

Guasti ed errori

- ▶ In caso di guasti ed errori osservare le istruzioni nel capitolo Risoluzione dei guasti.
- ▶ In caso di guasti ed errori non descritti spegnere l'apparecchio e contattare il servizio di assistenza BORA.

Animali domestici

- ▶ Tenere gli animali domestici lontani dall'apparecchio.

2.3 Avvertenze di sicurezza montaggio

- i** L'installazione e il montaggio dell'apparecchio devono essere eseguiti esclusivamente da personale qualificato che conosca e rispetti le normative nazionali e le ulteriori prescrizioni locali dell'ente fornitore di energia elettrica.
- i** Per il montaggio osservare le distanze minime illustrate nel capitolo (Distanze di sicurezza).
- i** I lavori ai componenti elettrici devono essere eseguiti da elettricisti qualificati.

La sicurezza elettrica dell'apparecchio è garantita unicamente se l'apparecchio viene collegato a un sistema di messa a terra installato a regola d'arte. Accertarsi che questa fondamentale misura di sicurezza venga rispettata.

L'apparecchio deve essere adatto alla tensione e alla frequenza locali.

- ▶ Controllare le informazioni sulla targhetta e non collegare l'apparecchio in caso di discrepanze.

- ▶ Eseguire i lavori con la massima cura e prudenza.
- ▶ Collegare gli apparecchi alla rete elettrica soltanto dopo aver effettuato il montaggio del sistema dei canali e/o l'inserimento del filtro aria di ricircolo.
- ▶ Utilizzare soltanto i cavi di collegamento in dotazione. Questi possono essere già compresi nel materiale in dotazione.
- ▶ Utilizzare l'apparecchio solo quando il montaggio è completo, soltanto allora è garantito un funzionamento sicuro.

⚡ PERICOLO!**Rischio di folgorazione causata da un apparecchio danneggiato**

Un apparecchio danneggiato può essere la causa di una scossa elettrica.

- ▶ Controllare l'apparecchio prima del montaggio per verificare l'eventuale presenza di danni visibili.
- ▶ Non montare e non collegare un apparecchio danneggiato.
- ▶ Non mettere in funzione apparecchi danneggiati.

2.3.1 Avvertenze di sicurezza montaggio aspiratore per piano cottura**⚡ PERICOLO!****Rischio di folgorazione dovuto a carica residua**

I componenti dell'apparecchio possono presentare carica residua e causare una folgorazione.

- ▶ Non toccare i contatti liberi.

⚡ PERICOLO!**Con un isolamento errato sussiste rischio di folgorazione**

Con un isolamento errato del cavo di collegamento di dispositivi di commutazione esterni sussiste il rischio di folgorazione.

- ▶ Assicurarsi che il cavo di collegamento sia fissato con il morsetto di scarico di trazione nell'unità di controllo.
- ▶ Assicurarsi che le lunghezze di isolamento indicate siano rispettate.

⚠ AVVERTENZA!**Pericolo di lesioni per via del ventilatore ancora in movimento**

Finché il ventilatore è in movimento sussiste il pericolo di lesioni.

- ▶ Installare l'apparecchio esclusivamente in assenza di tensione.
- ▶ Prima della messa in funzione collegare il ventilatore con il sistema di canali da entrambi i lati.

Avvertenze di sicurezza speciali per la progettazione di sistemi di tubi di scarico**⚠ PERICOLO!****Pericolo di vita dovuto a intossicazione da fumo**

Nel funzionamento aspirante l'aspiratore per piano cottura sottrae l'aria dal locale di installazione e dagli ambienti circostanti. Senza l'apporto di aria sufficiente si viene a creare una depressione. Utilizzato insieme ad un sistema di combustione dipendente dall'aria ambiente i gas di combustione tossici possono essere aspirati dal camino o dal canale di aspirazione nell'ambiente abitativo.

- ▶ Assicurarsi che sia sempre presente un apporto sufficiente di aria.
- ▶ Usare solo dispositivi di commutazione omologati (ad es. contatti di prossimità per finestre, pressostati per depressione) e farli autorizzare da personale specializzato e autorizzato (spazzacamino autorizzato).

Conduzione canale in combinazione a passanti muro

Considerare con una conduzione canale senza curva e con una distanza < 900 mm tra il ventilatore e il passante muro un dispositivo di protezione (disponibile come accessorio).

2.3.2 Avvertenze di sicurezza montaggio piani cottura**⚠ PERICOLO!****Rischio di folgorazione a causa di un errato collegamento alla rete elettrica**

A causa di una connessione errata dell'apparecchio alla tensione di rete c'è il rischio di folgorazione.

- ▶ Assicurarsi che l'apparecchio sia collegato alla tensione di rete tramite una connessione fissa.
- ▶ Assicurarsi che l'apparecchio venga collegato a un sistema di messa a terra installato a regola d'arte.
- ▶ Assicurarsi che sia previsto un dispositivo che consenta una separazione dalla rete con un'ampiezza di apertura contatto di almeno 3 mm su tutti i poli (interruttori LS, fusibili, interruttori automatici, relè).

⚠ PERICOLO!**Rischio di folgorazione a causa di un collegamento alla rete elettrica danneggiato**

Se il cavo di alimentazione viene danneggiato (ad es. durante l'installazione o a causa del contatto con le zone cottura calde) ciò può causare una scossa elettrica (fatale).

- ▶ Assicurarsi che il cavo di collegamento non venga schiacciato né danneggiato.
- ▶ Assicurarsi che il cavo di collegamento alla rete non venga a contatto con zone cottura bollenti.

Avvertenze di sicurezza speciali per il montaggio di piani cottura a gas

i L'installazione del gas, il montaggio dell'apparecchio, la sostituzione degli ugelli del gas, la conversione del tipo di gas e della pressione del gas possono essere eseguiti esclusivamente da personale specializzato che conosca e rispetti le norme regionali e le ulteriori prescrizioni locali dell'ente fornitore di energia elettrica.

- ▶ Osservare le avvertenze speciali per la conversione del tipo di gas e della pressione del gas e per la sostituzione degli ugelli del gas i requisiti della tabella ugelli (vedi Istruzioni per l'uso).

I piani cottura a gas BORA possono essere azionati solo con aspiratori per piano cottura BORA.

⚠ PERICOLO!**Pericolo di esplosione e di soffocamento dovuto al gas**

La fuoriuscita di gas può causare un'esplosione e conseguenti gravi lesioni e danni alle cose o soffocamento.

- ▶ Tenere lontane le fonti d'ignizione (fiamme libere, radiatori elettrici) e non azionare interruttori di luci o interruttori di apparecchi elettrici.
- ▶ Non staccare spine dalle presa (pericolo di formazione di scintille).
- ▶ Chiudere subito l'alimentazione di gas e disattivare il fusibile dell'impianto domestico.
- ▶ Provvedere all'apporto di aria fresca (aprire porte e finestre).
- ▶ Sigillare immediatamente i punti di perdita.

2.4 Avvertenze di sicurezza Riparazione, assistenza tecnica e ricambi

- i** I lavori di riparazione e di assistenza tecnica devono essere eseguiti esclusivamente da personale qualificato che conosca e rispetti le normative nazionali e le ulteriori prescrizioni locali dell'ente fornitore di energia elettrica.
- i** I lavori ai componenti elettrici devono essere eseguiti da elettricisti qualificati.
- ▶ Scollegare sempre l'apparecchio dall'alimentazione elettrica prima di effettuare qualunque tipo di riparazione.

⚠ AVVERTENZA!**Pericolo di lesioni o danni dovuti a riparazioni improprie**

Componenti errati possono causare danni alle persone o il danneggiamento dell'apparecchio. Variazioni, aggiunte o modifiche all'apparecchio possono compromettere la sicurezza.

- ▶ Per le riparazioni usare solo ricambi originali.
- ▶ Pertanto non apportare modifiche ed estensioni o effettuare conversioni dell'apparecchio.

- i** Un cavo di collegamento alla rete danneggiato deve essere sostituito con un cavo di collegamento alla rete adeguato. Ciò può essere eseguito soltanto da un servizio assistenza clienti autorizzato.

2.5 Avvertenze di sicurezza Smontaggio e smaltimento

- i** Lo smontaggio dell'apparecchio deve essere eseguito esclusivamente da personale qualificato che conosca e rispetti le normative nazionali e le ulteriori prescrizioni locali dell'ente fornitore di energia elettrica.
- i** I lavori ai componenti elettrici devono essere eseguiti da elettricisti qualificati.
- ▶ Scollegare sempre l'apparecchio dall'alimentazione elettrica prima di smontarlo.

⚠ PERICOLO!**Con un disinserimento errato sussiste il rischio di folgorazione**

A causa di una disconnessione errata dell'apparecchio dalla tensione di rete sussiste il rischio di folgorazione.

- ▶ Staccare completamente l'apparecchio tramite interruttori differenziali, fusibili, interruttori automatici o contattori dalla rete elettrica.
- ▶ Accertarsi dell'assenza di tensione nell'apparecchio con l'ausilio di un apparecchiatura di misurazione omologata.
- ▶ Evitare di toccare i contatti liberi sull'unità elettronica perché possono contenere carica residua.

Avvertenze di sicurezza speciali per lo smontaggio di piani cottura a gas

- i** I lavori di allacciamento al gas devono essere eseguiti esclusivamente da personale qualificato che conosca e rispetti le normative nazionali e le ulteriori prescrizioni locali dell'ente fornitore di energia elettrica.

3 Dati tecnici

3.1 CKA2/CKA2AB

Parametri	Valore
Tensione di collegamento	220 - 240 V
Frequenza	50/60 Hz
Potenza assorbita (inclusi articoli Universal BORA esterni ventilatori)	max. 550 W
Protezione interna	TR 3,15 A
Dimensioni (larghezza x profondità x altezza)	439 x 515 x 190 mm
Peso (incl. accessori/imballaggio)	7,5 kg
Materiale superficie	Vetro SSG / acciaio inox 1.4301 e plastica
Aspiratore per piano cottura	
Livelli di potenza	1 - 5, P
Collegamento lato aspirante	BORA Ecotube

Tab. 3.1 Dati tecnici CKA2/CKA2AB

Dimensioni apparecchio CKA2/CKA2AB

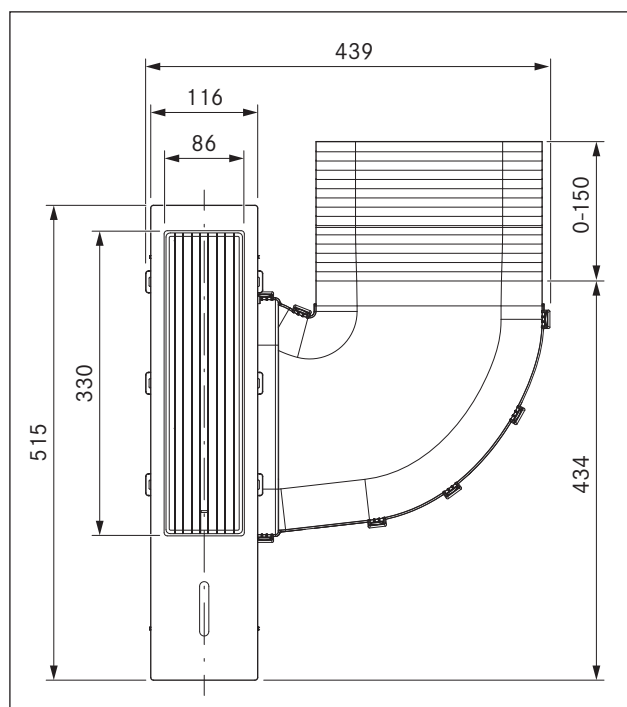


Fig. 3.1 CKA2/CKA2AB dimensioni apparecchio vista dall'alto

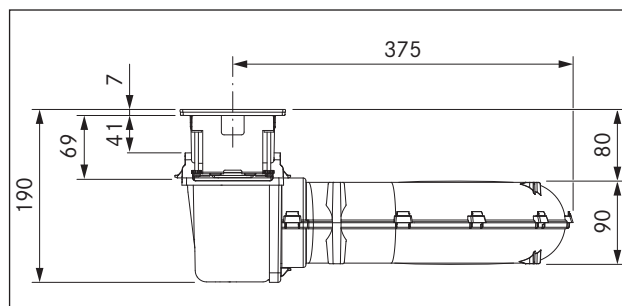


Fig. 3.2 CKA2/CKA2AB dimensioni apparecchio vista frontale

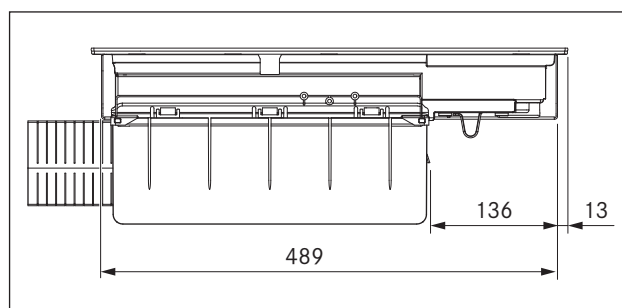


Fig. 3.3 CKA2/CKA2AB dimensioni apparecchio vista laterale

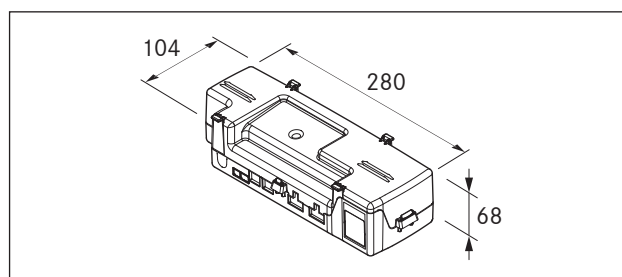


Fig. 3.4 Dimensioni apparecchio unità di controllo

3.2 CKFI

Parametri	Valore
Tensione di collegamento	220 - 240 V
Frequenza	50/60 Hz
Potenza assorbita	3,68 kW
Fusibile	1 x 16 A
Dimensioni (larghezza x profondità x altezza)	327 x 515 x 58 mm
Peso (incl. accessori/ imballaggio)	7,9 kg
Piano cottura	
Livelli di potenza	1 - 9, P
Livelli di mantenimento calore	3
Zona cottura anteriore (zona 1) livello power	230 x 230 mm 2100 W 3680 W
Zona cottura posteriore (zona 2) livello power	230 x 230 mm 2100 W 3680 W
Consumo energetico piano cottura	
Zona cottura anteriore (zona 1)	230 x 230 mm 182,8 (Wh/kg)
Zona cottura posteriore (zona 2)	230 x 230 mm 181,1 (Wh/kg)
Zone cottura funzione Bridge	230 x 460 mm 207,0 (Wh/kg)
Totale (in media)	190,3 (Wh/kg)

Tab. 3.2 Dati tecnici CKFI

Dimensioni apparecchio CKFI

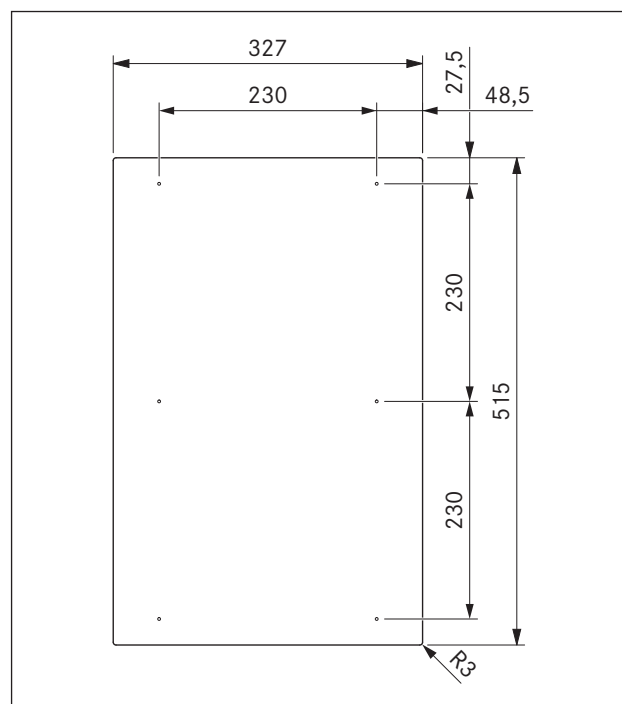


Fig. 3.5 CKFI dimensioni apparecchio vista dall'alto

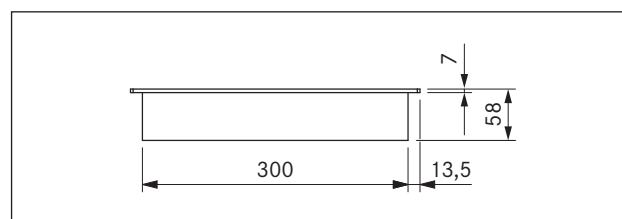


Fig. 3.6 CKFI dimensioni apparecchio vista frontale

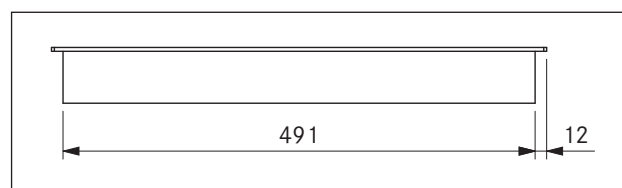


Fig. 3.7 CKFI dimensioni apparecchio vista laterale

3.3 CKI

Parametri	Valore	
Tensione di collegamento	220 - 240 V	
Frequenza	50/60 Hz	
Potenza assorbita	3,68 kW	
Fusibile	1 x 16 A	
Dimensioni (larghezza x profondità x altezza)	327 x 515 x 58 mm	
Peso (incl. accessori/ imballaggio)	7,6 kg	
Piano cottura		
Livelli di potenza	1 - 9, P	
Livelli di mantenimento calore	3	
Zona cottura anteriore (zona 1) livello power	Ø 230 mm	2300 W 3680 W
Zona cottura posteriore (zona 2) livello power	Ø 165 mm	1400 W 2200 W
Consumo energetico piano cottura		
Zona cottura anteriore (zona 1)	Ø 230 mm	180,5 (Wh/kg)
Zona cottura posteriore (zona 2)	Ø 165 mm	178,7 (Wh/kg)
Totale (in media)		179,6 (Wh/kg)

Tab. 3.3 Dati tecnici CKI

Dimensioni apparecchio CKI

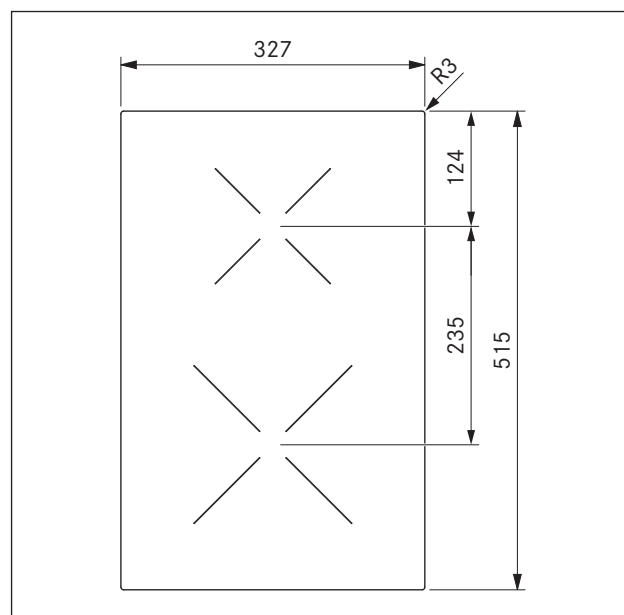


Fig. 3.8 CKI dimensioni apparecchio vista dall'alto

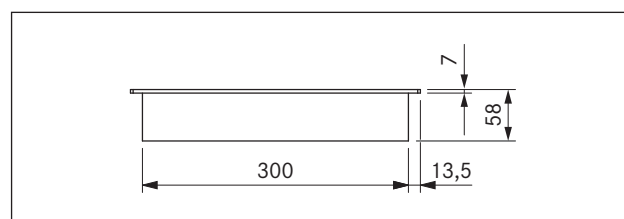


Fig. 3.9 CKI dimensioni apparecchio vista frontale

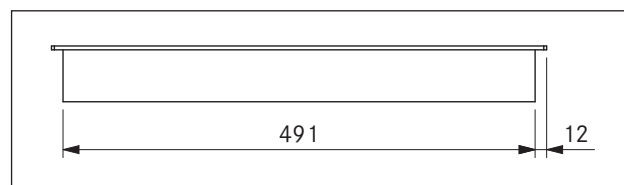


Fig. 3.10 CKI dimensioni apparecchio vista laterale

3.4 CKIW

Parametri	Valore
Tensione di collegamento	220 - 240 V
Frequenza	50/60 Hz
Potenza assorbita	3,0 kW
Fusibile	1 x 16 A
Dimensioni (larghezza x profondità x altezza)	327 x 515 x 116 mm
Peso (incl. accessori/ imballaggio)	9,8 kg
Piano cottura	
Livelli di potenza	1 - 9, P
Livelli di mantenimento calore	3
Zona cottura livello power	Ø 250 mm 2400 W 3000 W

Tab. 3.4 Dati tecnici CKIW

Dimensioni apparecchio CKIW

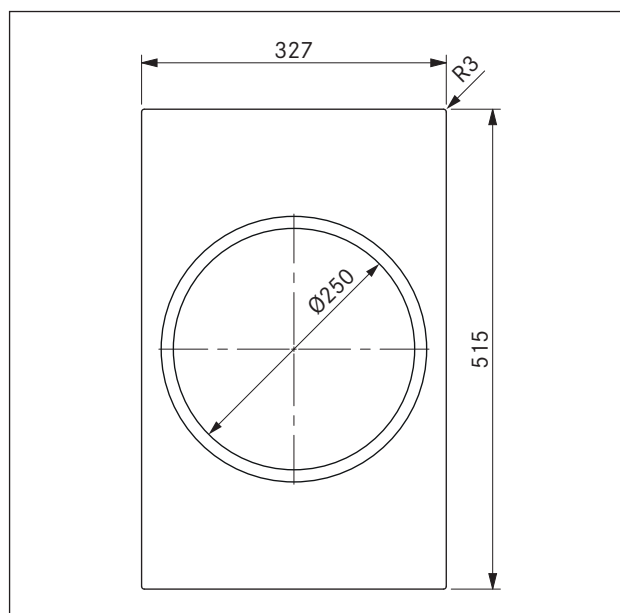


Fig. 3.11 CKIW dimensioni apparecchio vista dall'alto

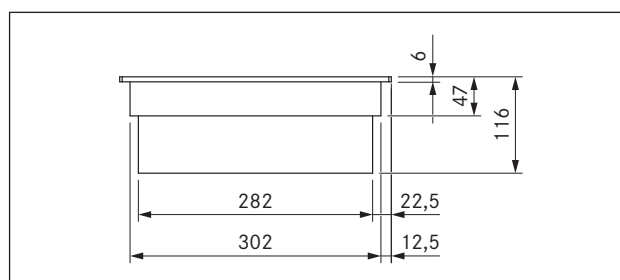


Fig. 3.12 CKIW dimensioni apparecchio vista frontale

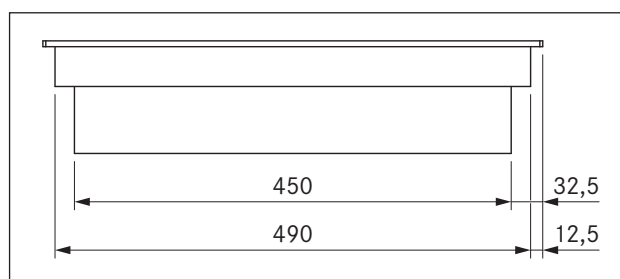


Fig. 3.13 CKIW dimensioni apparecchio vista laterale

3.5 CKCH

Parametri	Valore
Tensione di collegamento	220 - 240 V
Frequenza	50/60 Hz
Potenza assorbita	3,68 kW
Fusibile	1 x 16 A
Dimensioni (larghezza x profondità x altezza)	327 x 515 x 75 mm
Peso (incl. accessori/imballaggio)	7,2 kg
Piano cottura	
Livelli di potenza	1-9, P, attivazione 2 circuiti
Livelli di mantenimento calore	3
Zona cottura anteriore (zona 1) livello power	Ø 215 mm 2100 W 3000 W
Zona cottura posteriore (zona 2) attivazione 2 circuiti	Ø 120 mm 600 W Ø 180 mm 1600 W
Consumo energetico piano cottura	
Zona cottura anteriore (zona 1)	Ø 215 mm 191,3 (Wh/kg)
Zona cottura posteriore (zona 2)	Ø 120/180 mm 197,6 (Wh/kg)
Totale (in media)	194,5 (Wh/kg)

Tab. 3.5 Dati tecnici CKCH

Dimensioni apparecchio CKCH

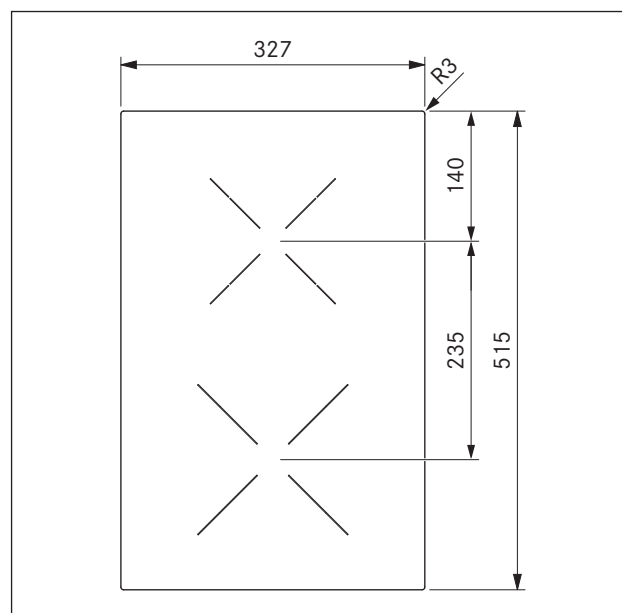


Fig. 3.14 CKCH dimensioni apparecchio vista dall'alto

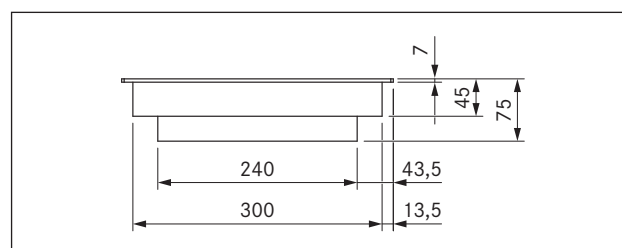


Fig. 3.15 CKCH dimensioni apparecchio vista frontale

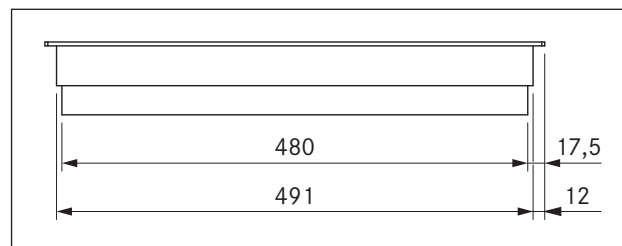


Fig. 3.16 CKCH dimensioni apparecchio vista laterale

3.6 CKCB

Parametri	Valore
Tensione di collegamento	220 - 240 V
Frequenza	50/60 Hz
Potenza assorbita	3,68 kW
Fusibile	1 x 16 A
Dimensioni (larghezza x profondità x altezza)	327 x 515 x 75 mm
Peso (incl. accessori/imballaggio)	7,4 kg
Piano cottura	
Livelli di potenza	1-9, attivazione 2 circuiti, attivazione bistecchiera-zona cottura
Livelli di mantenimento calore	3
Zona cottura anteriore (zona 1)	Ø 180 mm 1600 W
Zona cottura posteriore (zona 2) attivazione 2 circuiti	Ø 120 mm 600 W
attivazioni bistecchiera-zona cottura	Ø 180 x 410 mm 3680 W
Consumo energetico piano cottura	
Zona cottura anteriore (zona 1)	Ø 180 mm 193,4 (Wh/kg)
Zona cottura posteriore (zona 2)	Ø 120/180 mm 195,5 (Wh/kg)
attivazioni bistecchiera-zona cottura	Ø 180 x 410 mm
Totale (in media)	194,4 (Wh/kg)

Tab. 3.6 Dati tecnici CKCB

Dimensioni apparecchio CKCB

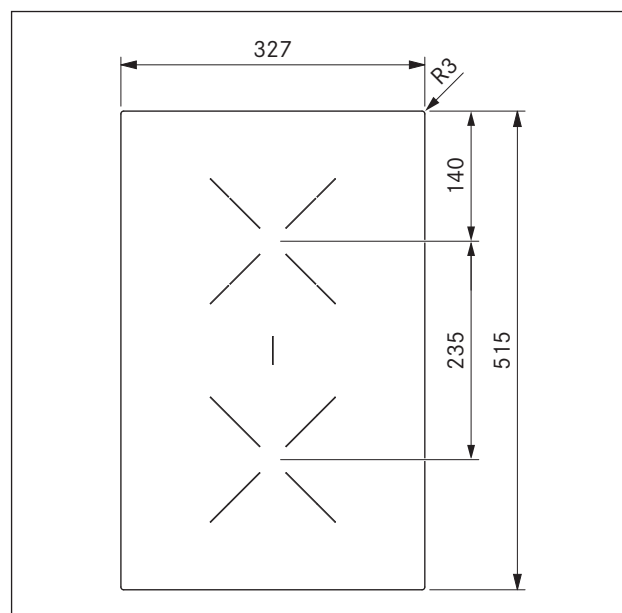


Fig. 3.17 CKCB dimensioni apparecchio vista dall'alto

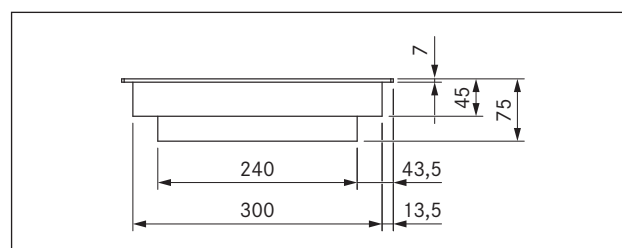


Fig. 3.18 CKCB dimensioni apparecchio vista frontale

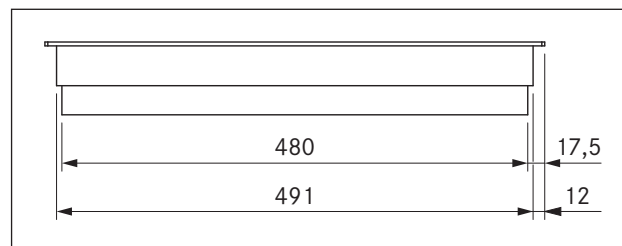


Fig. 3.19 CKCB dimensioni apparecchio vista laterale

3.7 CKG

Parametri	Valore
Tensione di collegamento	220 - 240 V
Frequenza	50/60 Hz
Potenza complessiva bruciatore	5,0 kW
Potenza allacciata	20 W
Fusibile	1 x 0,5 A
Dimensioni (larghezza x profondità x altezza) supporto pentole piano cottura	327 x 515 x 73 mm
Bruciatore ad alta potenza	270 x 270 x 25/50 mm
Bruciatore normale	235 x 235 x 25/50 mm
Peso (incl. accessori/imballaggio)	11,5 kg
Piano cottura	
Livelli di potenza	1 - 9, P
Livelli di mantenimento calore	3
Bruciatore ad alta potenza anteriore	800 - 3000 W
Bruciatore normale posteriore	550 - 2000 W
Valori di connessione nominali complessivi G20/20 mbar:	5,00 kW 0,449 m ³ /h
Consumo di energia piano cottura G20/20 mbar Categoria I2H 20 mbar (la misurazione avviene senza aspiratore per piano cottura)	
Bruciatore ad alta potenza anteriore	800 - 3000 W 63,3 %
Bruciatore normale posteriore	550 - 2000 W 61,3 %
Totale (in media)	62,3 %

Tab. 3.7 Dati tecnici

Dimensioni apparecchio CKG

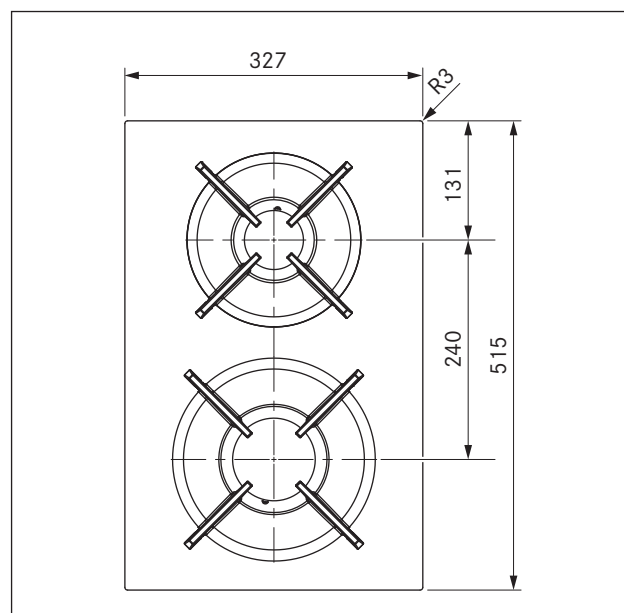


Fig. 3.20 CKG dimensioni apparecchio vista dall'alto

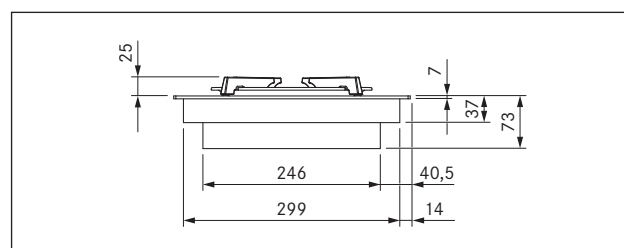


Fig. 3.21 CKG dimensioni apparecchio vista frontale

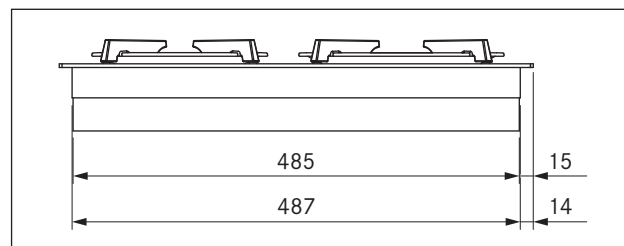


Fig. 3.22 CKG dimensioni apparecchio vista laterale

3.8 CKT

Parametri	Valore
Tensione di collegamento	220 - 240 V
Frequenza	50/60 Hz
Potenza assorbita	3,5 kW
Fusibile	1 x 16 A
Dimensioni (larghezza x profondità x altezza)	327 x 515 x 73 mm
Peso (incl. accessori/imballaggio)	13,6 kg
Piano cottura	
Regolazione temperatura (livelli di potenza)	150 - 230 °C, 250 °C (1-9, P)
Livelli di mantenimento calore	3
Zona cottura anteriore (zona 1)	250 x 220 mm 1750 W
Zona cottura posteriore (zona 2)	250 x 220 mm 1750 W
Intervallo di regolazione della temperatura	70 - 250 °C

Tab. 3.8 Dati tecnici CKT

Dimensioni apparecchio CKT

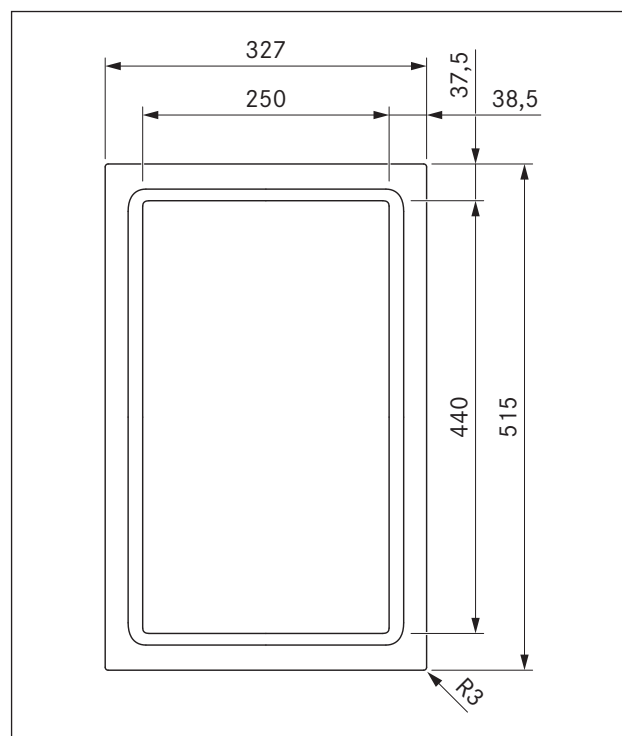


Fig. 3.23 CKT dimensioni apparecchio vista dall'alto

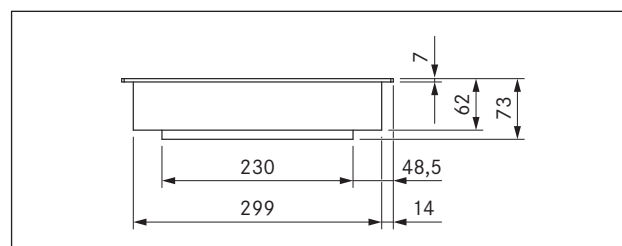


Fig. 3.24 CKT dimensioni apparecchio vista frontale

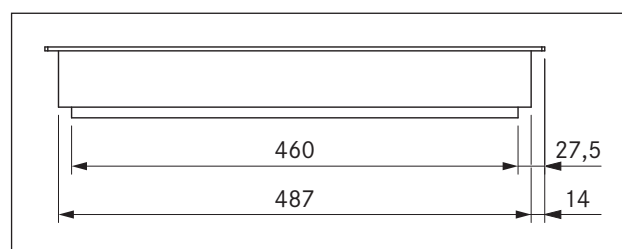


Fig. 3.25 CKT dimensioni apparecchio vista laterale

4 Montaggio

- ▶ Rispettare tutte le indicazioni di sicurezza e le avvertenze (v. cap. Sicurezza).
- ▶ Rispettare le istruzioni del produttore accluse.

4.1 Indicazioni generali di montaggio

- i** Gli apparecchi non devono essere montati sopra frigoriferi, lavastoviglie, fornelli, forni, lavatrici e asciugatrici.
- i** Le superfici d'appoggio dei piani di lavoro e i relativi bordi devono essere realizzate in materiale resistente al calore (fino a circa 100 °C).
- i** Sigillare gli intagli nel piano di lavoro con materiali idonei contro l'umidità e applicare eventualmente un termoisolante.
- i** Apparecchi esterni devono essere collegati esclusivamente alle apposite prese dell'aspiratore per piano cottura.
- i** Fonti di luce estremamente luminose, concentrate su un punto e rivolte direttamente sugli apparecchi possono causare differenze di colore visibili tra gli apparecchi e devono quindi essere evitate.

Indicazioni generali di montaggio per piani cottura

- i** Per mantenere a lungo la piena prestazione dei piani cottura bisogna assicurare sufficiente ventilazione sotto i piani cottura.
- i** La prestazione dei piani cottura può venire compromessa e i piani cottura possono surriscaldarsi se l'aria calda sotto i piani cottura non è in grado di fuoriuscire.
- i** In caso di surriscaldamento di un piano cottura la potenza verrà ridotta automaticamente o il piano cottura verrà completamente spento (v. Protezione da surriscaldamento).
- i** Qualora sotto gli apparecchi fosse previsto un piano di protezione cavi (fondo intermedio) questo non dovrà essere da ostacolo ad un sufficiente apporto d'aria.

- ▶ Assicurare un apporto d'aria sufficiente sotto il piano cottura.

4.1.1 Usare l'aspiratore per piano cottura con un sistema di combustione dipendente dall'aria ambiente

- i** Nell'esecuzione della condotta di scarico dell'aria devono essere rispettate le leggi e le norme regionali.
- i** Deve essere garantito l'approvvigionamento sufficiente di aria

I sistemi di combustione che necessitano di aria dipendente dall'ambiente (per es. stufe a gas, gasolio, legna o carbone, scaldabagni istantanei, boiler) prelevano l'aria comburente dall'ambiente di installazione e convogliano i gas di scarico all'esterno attraverso un impianto di scarico gas (per es. camino).

Se viene utilizzato l'aspiratore per piano cottura nel funzionamento aspirante l'aria ambientale viene sottratta dal luogo di installazione e dagli ambienti confinanti. Senza l'apporto di aria sufficiente si viene a creare una depressione per cui i gas tossici vengono nuovamente aspirati dal camino o dalla canna fumaria nei locali abitativi.

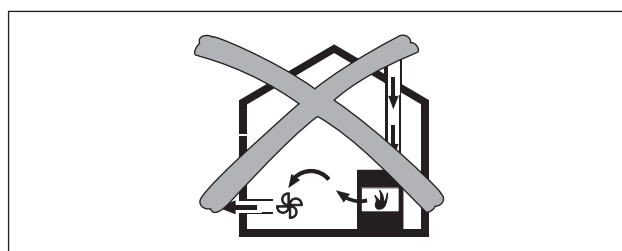


Fig. 4.1 Montaggio scarico aria - non consentito

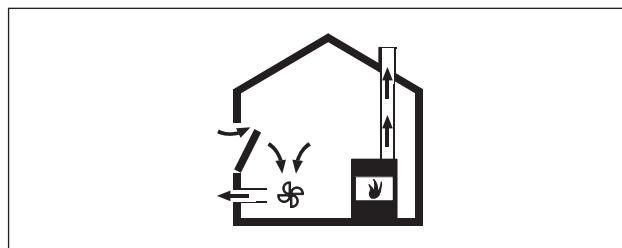


Fig. 4.2 Montaggio scarico aria - corretto

- ▶ In caso di funzionamento contemporaneo dell'aspiratore per piano cottura nel locale di installazione, accertarsi che...
 - ...la depressione non sia superiore a 4 Pa (4 x 10⁻⁵ bar)
 - ...venga sempre utilizzato un dispositivo tecnico di sicurezza (per es. contatto di prossimità per finestre, pressostato per depressione) che garantisca un apporto sufficiente di aria fresca
 - ...utilizzando un contatto di prossimità per finestre installare esclusivamente dispositivi conformi ai requisiti della IEC 60730-1:2013 + AMD1:2015 o EN 60730-1:2016 (o una versione più recente della norma IEC o EN) per i dispositivi di controllo di tipo 2 (per es. BORA contatto di prossimità per finestre UFKS).
 - ...l'aria di scarico non venga convogliata in un camino utilizzato per i gas di scarico di apparecchi alimentati a gas o altri combustibili
 - ...il montaggio sia verificato e approvato da un tecnico autorizzato (per es. spazzacamino).

- i** Non possono essere montati contatti di prossimità per finestre che separano l'unità di controllo dall'alimentazione di corrente (separazione di fase). Utilizzare esclusivamente l'interfaccia Home-In.

4.2 Controllare il materiale in dotazione

- ▶ Controllare l'integrità e la completezza del materiale in dotazione.
- ▶ In caso di pezzi mancanti o danneggiati informare il servizio di assistenza BORA.
- ▶ Non montare pezzi danneggiati.
- ▶ Smaltire correttamente l'imballaggio di trasporto (v. cap. Messa fuori esercizio, smontaggio e smaltimento).

4.2.1 Materiale in dotazione aspiratore per piano cottura CKA2/CKA2AB

Materiale in dotazione CKA2/CKA2AB	Quantità
Istruzioni di montaggio	1
Istruzioni per l'uso	1
Modulo base aspirazione (CKA2GM)	1
Bocchetta d'entrata (CKA2ED/CKAEDAB)	1
Unità filtro per i grassi (CKA2FFE)	1
Unità di controllo (CKA2SB)	1
Cavo di collegamento alla rete (specifico per paese)	1
Modulo flessibile (CKA2MF)	1
Manicotti di ferrite (UFK)	1

Tab. 4.1 Materiale in dotazione aspiratore per piano cottura

4.2.2 Materiale in dotazione piani cottura

Materiale in dotazione CKFI, CKI, CKIW, CKCH, CKCB, CKG, CKT	Quantità
Piano cottura	1
Linguette di montaggio	4
Set di piastre di compensazione dell'altezza	1
Materiale in dotazione aggiuntivo CKFI, CKI, CKIW, CKCH, CKCB	
Istruzioni di pulizia vetroceramica	1
Materiale in dotazione aggiuntivo CKG	
Supporto pentole in ghisa	2
Set ugelli G20/20 mbar gas naturale PKGDS2020	1
Tube di allacciamento del gas flessibile, lunghezza 500 mm, 1/2" filettatura maschio (EN14800)	1
Riduttore cilindrico-conico	1
Guarnizione	1
Istruzioni di pulizia vetroceramica	1
Materiale in dotazione aggiuntivo CKT	
Spatola per Teppanyaki	1

Tab. 4.2 Materiali in dotazione piani cottura

4.3 Utensileria e mezzi ausiliari

Per il montaggio corretto del sistema sono necessari anche i seguenti utensili speciali:

- cacciavite/chave per esalobate (Torx) 20
- pasta sigillante al silicone nera resistente al calore
- sega di precisione

4.4 istruzioni di montaggio

4.4.1 Distanze di sicurezza

- ▶ Attenersi alle seguenti distanze di sicurezza:

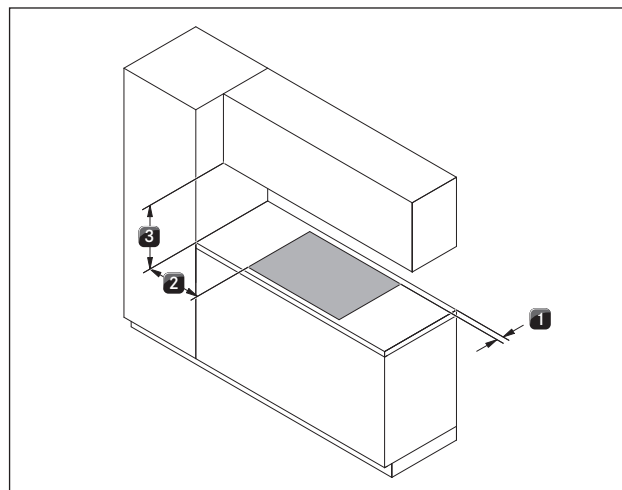


Fig. 4.3 Distanze minime

- [1] 50 mm di distanza minima anteriore e posteriore dall'incasso del piano di lavoro fino al bordo del piano di lavoro.
- [2] 300 mm di distanza minima a sinistra e destra dall'incasso del piano di lavoro fino al mobile adiacente o alla parete.
- [3] 600 mm di distanza minima tra il piano di lavoro e i pensili (per apparecchi a gas 650 mm).

4.4.2 Piano di lavoro e mobili della cucina

- ▶ Realizzare l'incasso del piano di lavoro tenendo conto delle dimensioni incasso fornite.
- ▶ Garantire un'esecuzione professionale per la sigillatura delle superfici di taglio del piano di lavoro.
- ▶ Rispettare le avvertenze del produttore del piano di lavoro.
- Nella zona dell'incasso del piano di lavoro rimuovere le eventuali traverse del mobile presenti.
- Non è necessario inserire un piano intermedio sotto il piano cottura. Qualora fosse previsto un piano di protezione cavi (fondo intermedio) bisogna osservare quanto segue:
 - questo dovrà essere amovibile per interventi di manutenzione.
 - Per assicurare una sufficiente ventilazione del piano cottura è necessario mantenere una distanza minima di 15 mm dal bordo inferiore dell'aspiratore per piano cottura.
- I cassetti o ripiani del mobile d'incasso devono essere estraibili.
- Per un montaggio corretto, a seconda della situazione di montaggio, devono essere accorciati gli inserti del mobile da incasso.

4.4.3 Ritorno dell'aria di ricircolo con sistema filtrante dell'aspiratore per piano cottura

Per i sistemi filtranti nei mobili della cucina deve essere presente un'apertura di sfogo:

- > 500 cm² (per ogni unità di depurazione aria) in combinazione con i piani cottura CKFI, CKI, CKIW, CKCH, CKCB e CKT
- > 1000 cm² (per ogni unità di depurazione aria) in combinazione con il piano cottura a gas CKG

i Se vengono utilizzati più sistemi di aspirazione a funzionamento filtrante il numero delle aperture di sfogo per ogni unità di depurazione aria dovrà essere moltiplicato in modo corrispondente.

Esempio: 2 sistemi a funzionamento filtrante = 2 x (> 500 cm²) o 2 x (> 1000 cm²) con gli apparecchi a gas

Per il ritorno dell'aria di ricircolo è possibile realizzare l'apertura di sfogo necessaria accorciando lo zoccolo. Può essere usato anche uno zoccolo a lamelle con un'apertura di sezione corrispondente al minimo.

► Provvedere ad una sufficiente apertura di sfogo.

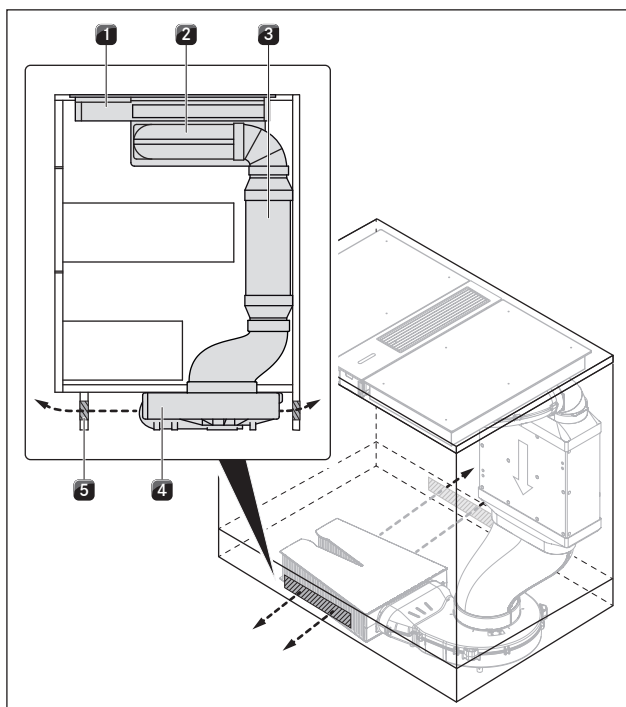


Fig. 4.4 Esempio di pianificazione ritorno dell'aria di ricircolo (cucina ad isola + piano cottura + CKA2/CKA2AB + unità di depurazione aria)

- [1] Piano cottura
- [2] Aspiratore per piano cottura CKA2/CKA2AB (filtrante)
- [3] Unità di depurazione aria (ULB1, ULB3, ULBF)
- [4] Zoccolo di ventilazione (ULS)
- [5] Apertura di sfogo funzionamento filtrante (Apertura di sezione complessiva per ogni unità di depurazione aria ≥ 500 cm² e/o ≥ 1000 cm² per il piano cottura a gas CKG)

i Se la fiamma a gas dovesse spegnersi, se dovesse verificarsi un ritardo nella produzione della fiamma maggiore e/o se la fiamma non fosse corretta (ad es. formazione di nerofumo, ritorni di fiamma...) l'apertura di sfogo dovrà essere ingrandita.

4.4.4 Istruzioni di montaggio speciali per il piano cottura a gas CKG

- Rispettare le disposizioni e condizioni di collegamento per i piani cottura a gas previsti dalla legislazione nazionale.
- Prima del collegamento dell'apparecchio verificare che le condizioni per il collegamento locali (tipo di gas e pressione gas) corrispondano alle regolazioni dell'apparecchio.

i Requisiti minimi per il funzionamento di un piano cottura a gas CKG: Sistema software 03.00 (o più alto)

- Se necessario controllare la versione di software installata (v. Istruzioni di montaggio, v. cap. Menu).
- Se necessario effettuare un aggiornamento del sistema software (v. Istruzioni di montaggio, v. cap. Menu).

i Distanza minima tra il piano di lavoro e i pensili per apparecchi a gas di 650 mm.

i Nei sistemi a funzionamento filtrante deve essere prevista un'apertura di sfogo minima di 1000 cm² per ogni unità di depurazione aria.

i Provvedere ad una sufficiente ventilazione.

i L'allacciamento del piano cottura al condotto del gas deve avvenire nel rispetto delle prescrizioni vigenti in materia, posizionando un rubinetto a monte.

i L'allacciamento del condotto di alimentazione del gas è possibile anche con piano di cottura a gas installato.

i Il cavo flessibile deve essere installato in modo tale da non essere sottoposto a deformazione, piegamento o abrasione.

i I raccordi del rubinetto e del condotto di alimentazione del gas devono essere accessibili.

i Deve essere possibile un controllo del cavo flessibile in tutta la sua lunghezza anche ad installazione effettuata.

i Devono essere utilizzati esclusivamente connettori di collegamento compatibili per l'allacciamento del tubo flessibile.

i Il regolatore di pressione deve corrispondere al tipo di gas e alla pressione di gas impostati e deve essere conforme ai requisiti locali e legali.

i Il tubo flessibile dell'allacciamento del gas non deve essere a contatto con il fumo o i tubi di scarico di un forno.

- i** Il tubo flessibile non deve essere a contatto con le superfici bollenti del piano cottura o di altri apparecchi.
- i** Controllare il tubo del gas ogni 5 anni e, all'occorrenza, sostituirlo. Il tubo del gas deve soddisfare i requisiti della normativa EN 14800.
- i** Se si utilizza il piano cottura a gas con una variante di montaggio con due aspiratori per piano cottura questo dovrà essere montato lateralmente. Nel montaggio tra due aspiratori per piano cottura le fiamme potrebbero essere influenzate a causa della corrente d'aria proveniente da entrambe le parti.

Apporto d'aria al piano cottura a gas CKG

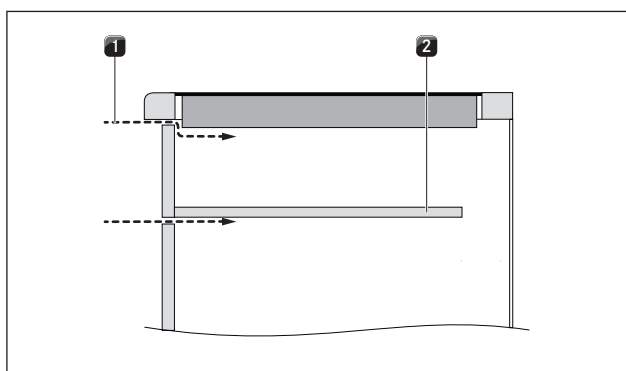


Fig. 4.5 Apporto d'aria corpo frontale

- [1] Apporto d'aria attraverso il corpo frontale (apertura di sezione $\geq 50 \text{ cm}^2$)
- [2] Piano di protezione cavi opzionale (accorciato)

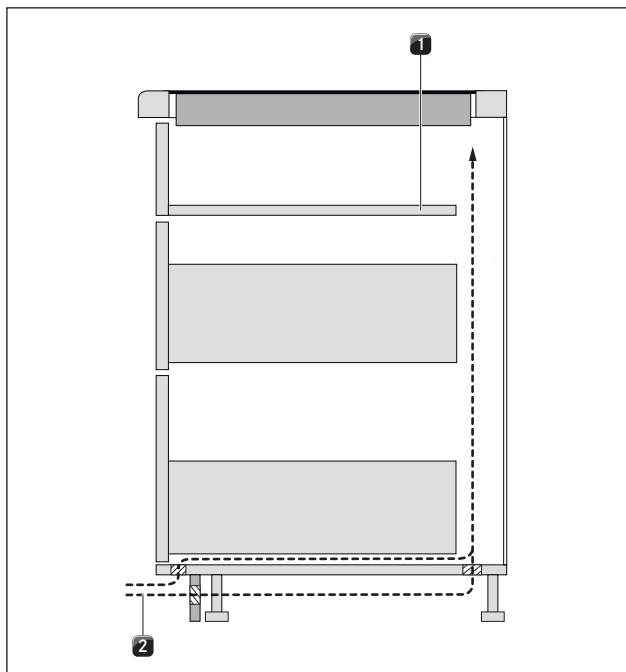


Fig. 4.6 Apporto d'aria area dello zoccolo

- [1] Piano di protezione cavi opzionale (accorciato)
- [2] Apporto d'aria attraverso l'area dello zoccolo (apertura di sezione $\geq 150 \text{ cm}^2$)

- i** Per garantire un apporto d'aria sufficiente si consiglia un'apertura di sezione di min. 50 cm^2 sulla parte frontale del mobile di cucina, oppure un'apertura di sezione di min. 150 cm^2 nell'area dello zoccolo.

► Assicurare un apporto d'aria sufficiente sotto il piano cottura.

4.5 Dimensioni intaglio

- i** La dimensione minima di 50 mm dal bordo anteriore del piano di lavoro fino all'intaglio del piano di lavoro è una raccomandazione di BORA.

- Rispettare le avvertenze del produttore del piano di lavoro.
- Realizzare l'intaglio del piano di lavoro tenendo conto delle dimensioni intaglio fornite.
- Garantire un'esecuzione professionale per la sigillatura delle superfici di taglio del piano di lavoro.

4.5.1 Montaggio a filo piano

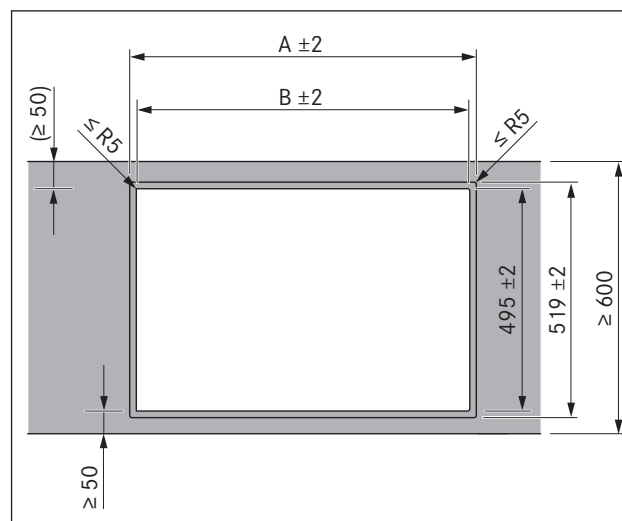


Fig. 4.7 Dimensioni intaglio montaggio a filo piano

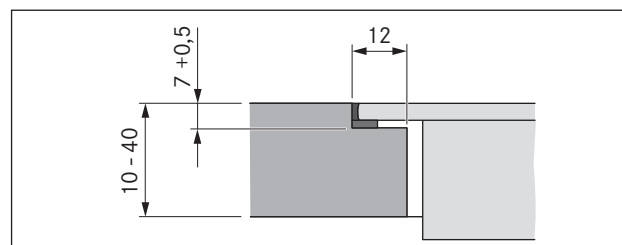

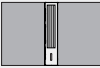
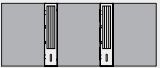



Fig. 4.8 Dimensioni dell'incassatura per montaggio a filo piano

Piani cottura / Aspiratore per piano cottura		A in mm	B in mm
	1/1	448	424
	2/1	776	752
	3/2	1221	1197
	4/2	1549	1525

Tab. 4.3 Dimensioni d'intaglio per combinazione di apparecchi con montaggio a filo piano

4.5.2 Montaggio in battuta

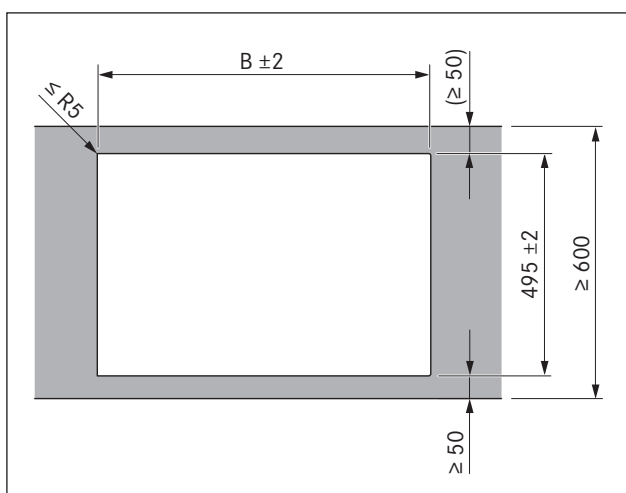


Fig. 4.9 Dimensioni intaglio montaggio in battuta

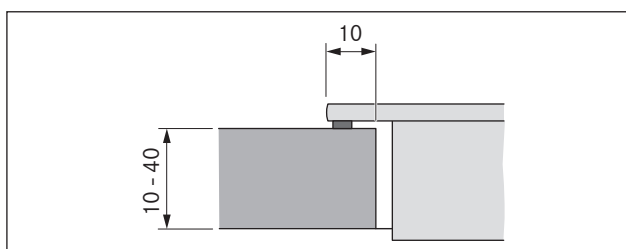






Fig. 4.10 Misura d'appoggio per montaggio in battuta

Piani cottura / Aspiratore per piano cottura		B in mm
	1/1	424
	2/1	752
	3/2	1197
	4/2	1525

Tab. 4.4 Dimensioni d'intaglio per combinazione di apparecchi con montaggio a battuta

4.6 Dimensioni di montaggio

Dimensioni di montaggio minime

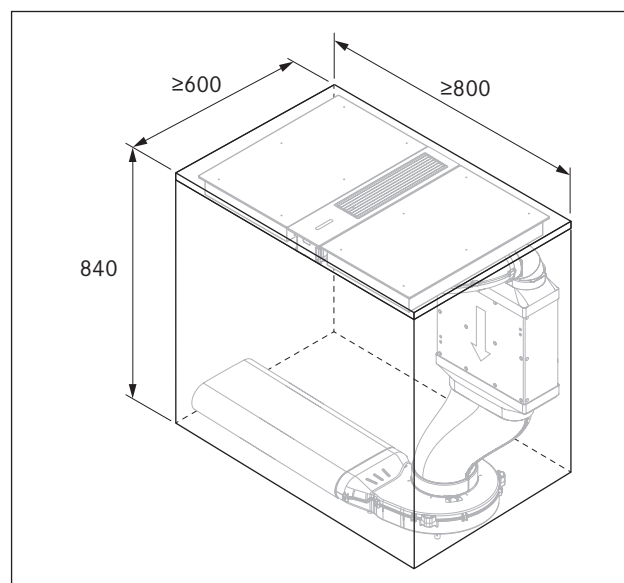


Fig. 4.11 Dimensioni di montaggio minime con silenziatore piatto USDF

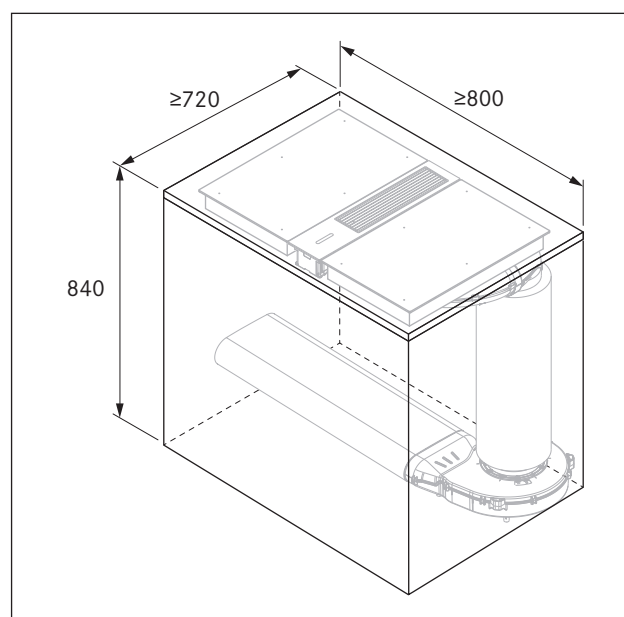
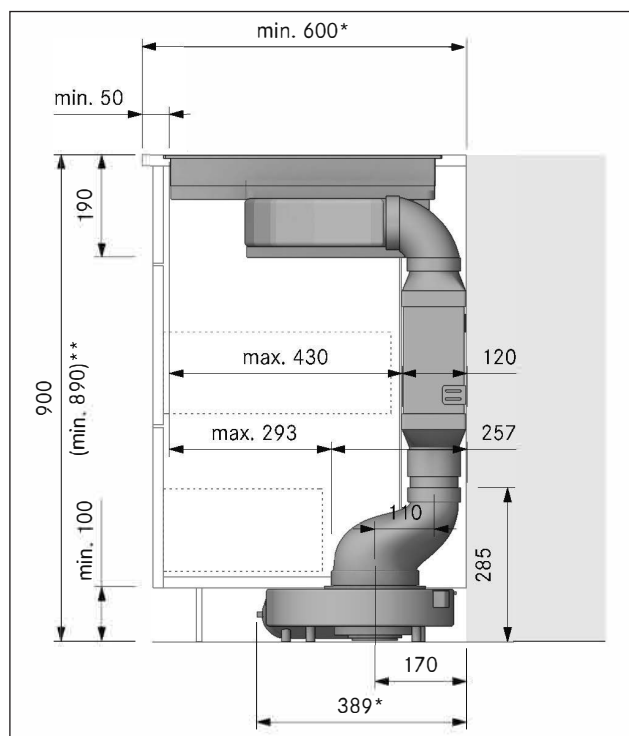


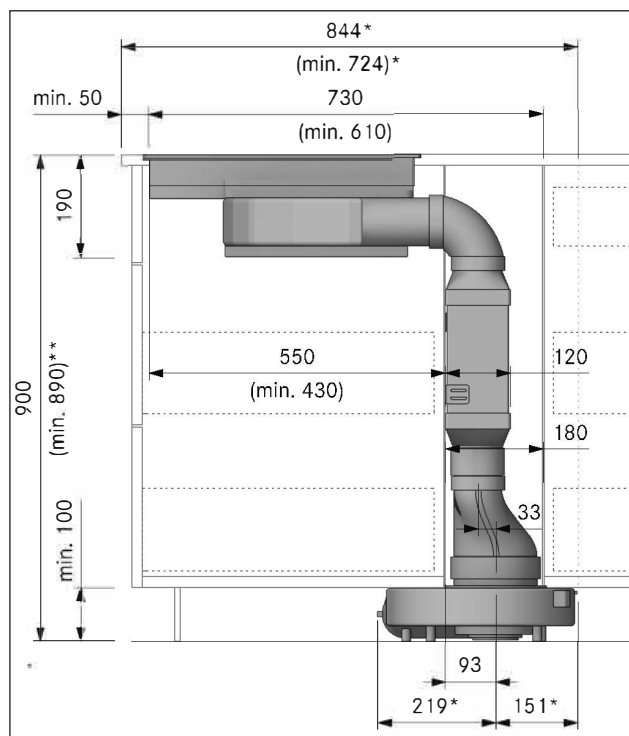
Fig. 4.12 Dimensioni di montaggio minime con silenziatore rotondo USDR50

Dimensioni di montaggio apparecchio



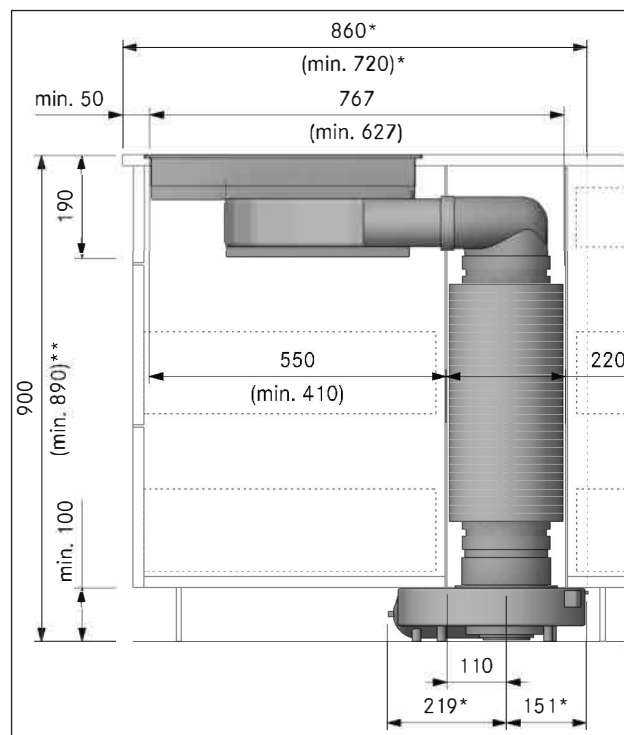
* Direzione di flusso zoccolo di ventilazione ULS a sinistra
 ** senza connettore canale EFV 840 mm

Fig. 4.13 Dimensioni di montaggio apparecchio con silenziatore piatto USDF, connettore canale piatto EFV e riduttore passaggio piatto rotondo sfasato EFRV110 (cucina componibile 600)



* Direzione di flusso zoccolo di ventilazione ULS a sinistra
 ** senza connettore canale EFV 840 mm

Fig. 4.14 Dimensioni di montaggio apparecchio con silenziatore piatto USDF, connettore canale piatto EFV e riduttore piatto rotondo EFRG (cucina a isola)



* Direzione di flusso zoccolo di ventilazione ULS a sinistra
 ** senza connettore canale EFV 840 - 890 mm

Fig. 4.15 Dimensioni di montaggio apparecchio con silenziatore rotondo USDR50 e connettore canale rotondo ERV (cucina a isola)

4.7 Varianti di montaggio

i Il sistema BORA Classic 2.0 offre diverse possibilità di montaggio. La variante di montaggio da realizzare deve essere assolutamente decisa prima di cominciare con il montaggio.

- ▶ Assicurarsi, prima del montaggio, di preparare una posizione di montaggio corretta.
- ▶ In caso di domande sulla variante di montaggio scelta rivolgersi al pianificatore di cucina responsabile.

Panoramica varianti di montaggio

i Le varianti di montaggio illustrate di seguito possono essere eseguite sia rivolte verso destra che verso sinistra.

Le seguenti varianti della condotta aria possono essere realizzate con un sistema BORA Classic 2.0:

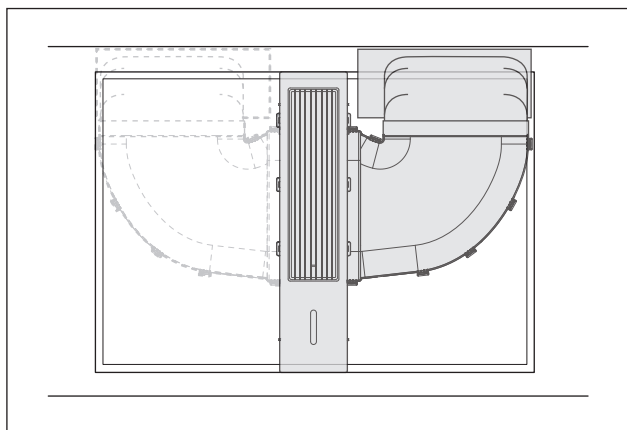


Fig. 4.16 conduttura aria verso la parte posteriore (destra o sinistra)

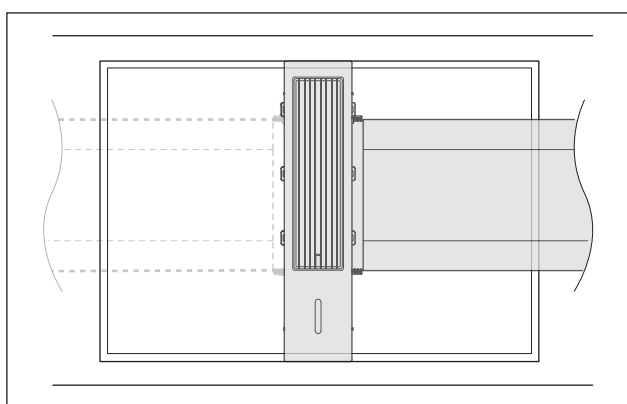


Fig. 4.17 conduttura aria laterale diritta (destra o sinistra)

4.8 Assemblaggio del sistema di aspirazione

- i** L'aspiratore per piano cottura CKA2/CKA2AB viene consegnato in componenti singoli che devono essere assemblati prima o durante il montaggio.
 - i** I singoli componenti devono essere assemblati in modo corrispondente alla variante di costruzione.
 - i** Tutti i singoli componenti sono stati costruiti in modo tale da poter essere assemblati senza alcun problema. Solo con un orientamento corretto è possibile assemblare le parti correttamente e senza grandi sforzi.
- ▶ Assemblare correttamente i singoli componenti per la variante di montaggio prevista.
 - ▶ Fare attenzione all'orientamento corretto delle parti.
 - ▶ Combinare le parti tra loro senza esercitare forza.
 - Se l'orientamento è errato non è possibile assemblare le parti senza l'insorgenza di problemi (possibile soluzione: girare o voltare i componenti).
 - ▶ Fare attenzione che tutti i bloccaggi scattino correttamente in posizione.

4.8.1 Assemblaggio aspiratore per piano cottura CKA2/CKA2AB

L'assemblaggio dell'aspiratore per piano cottura CKA2/CKA2AB può essere eseguito in due varianti a seconda della conduttura aria pianificata:

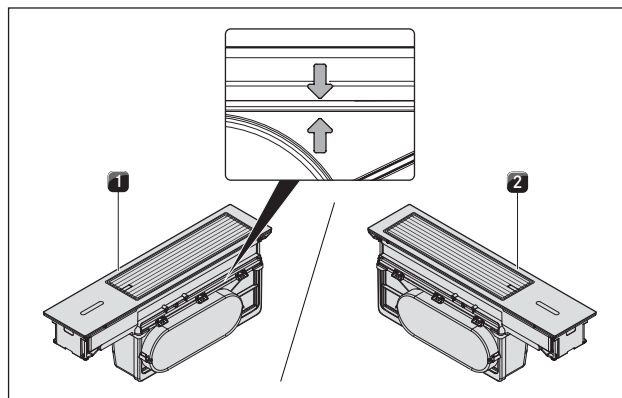


Fig. 4.18 Aspiratore per piano cottura CKA2/CKA2AB assemblato

- [1] Aspiratore per piano cottura CKA2/CKA2AB per conduttura aria a destra
- [2] Aspiratore per piano cottura CKA2/CKA2AB per conduttura aria a sinistra

i Se la copertura dell'adattatore è stata correttamente montata il collegamento canale si trova per entrambe le varianti sempre sul lato anteriore (rivolto verso l'utente).

i Il modo più semplice per accertarsi che la copertura dell'adattatore sia stata montata correttamente è controllare le tacche di riferimento sulla copertura e sul modulo base. Queste devono coincidere.

Assemblaggio dei singoli componenti

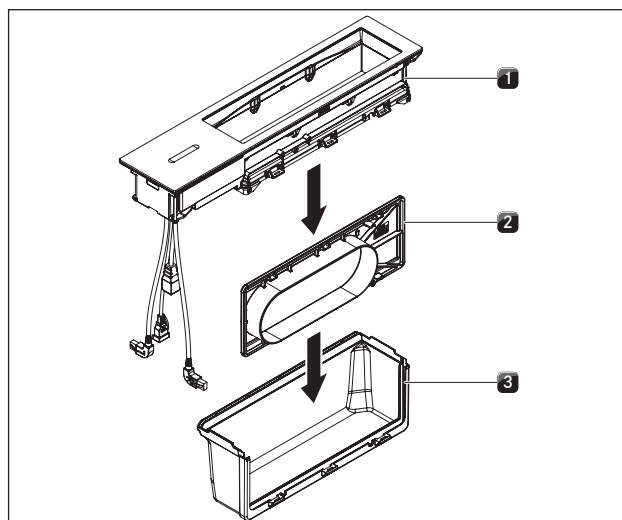


Fig. 4.19 assemblaggio dei singoli componenti per l'aspiratore piano cottura CKA2/CKA2AB

- [1] Modulo base aspirazione
- [2] Copertura dell'adattatore con guarnizione ad anello
- [3] Modulo di connessione

Montare la copertura dell'adattatore:

- ▶ orientare il modulo di connessione [3] a destra o a sinistra a seconda della variante di montaggio pianificata.
- ▶ Controllare che la guarnizione della copertura dell'adattatore [2] sia posizionata correttamente.
- ▶ Orientare la guarnizione dell'adattatore [2] in modo tale che il collegamento canale sia orientato a destra o a sinistra a seconda della variante scelta.
- ▶ Inserire la copertura dell'adattatore [2] dall'alto nel modulo di connessione [3].
- ▶ A tal scopo spingere la copertura dell'adattatore nella scanalatura di guida del modulo di connessione [3].
- ▶ Incastrare le parti insieme senza usare la forza.
- ▶ Fare attenzione che il bloccaggio scatti in posizione con un clic.

Montare il modulo base:

- ▶ Collocare il modulo base [1] dall'alto sul modulo di connessione [3] con la copertura dell'adattatore montata [2].
- ▶ Combinare insieme le parti senza esercitare forza.
- ▶ Fare attenzione che il bloccaggio scatti in posizione con un clic.
- ▶ Controllare che tutti i componenti siano posizionati correttamente.
- ▶ Verificare la regolarità delle dimensioni della fessura all'interno dell'aspiratore.

4.9 Montaggio dell'aspiratore per piano cottura

- i** Tra due apparecchi è previsto un millimetro di distanza.
- i** Nel montaggio a filo piano lungo il perimetro degli apparecchi sono previsti due millimetri di distanza.
- Nella zona dell'intaglio del piano di lavoro rimuovere le eventuali traverse del mobile presenti.
- I cassetti o ripiani del mobile d'incasso devono essere estraibili per consentire i lavori di manutenzione e pulizia.
- ▶ Assicurare una sufficiente ventilazione di aria pulita nell'area frontale del mobile da incasso.
- ▶ Evitare un'infiltrazione di sporco nel mobile da incasso dovuto alle aperture di areazione.

4.9.1 Adattare e orientare l'aspiratore per piano cottura

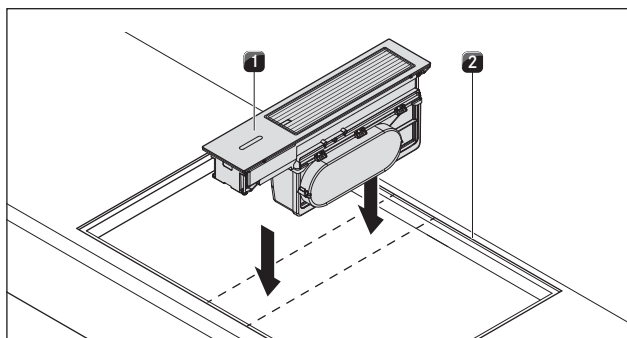


Fig. 4.20 Inserire l'aspiratore per piano cottura nell'intaglio del piano di lavoro

[1] Aspiratore per piano cottura

[2] Intaglio per piano di lavoro

- ▶ Inserire l'aspiratore per piano cottura [1] al centro dell'intaglio per piano di lavoro [2].
- ▶ Orientare l'aspiratore per piano cottura [1] con precisione.

Adattare l'altezza di montaggio (solo per il montaggio a filo piano)

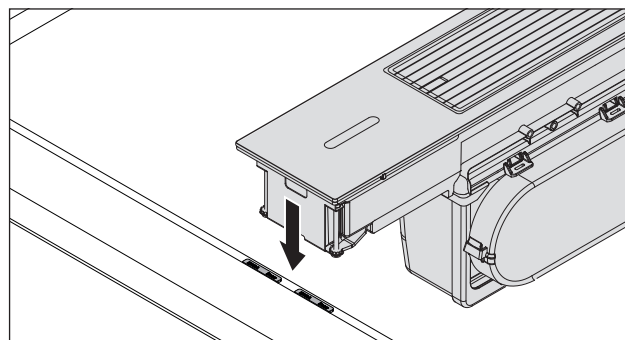


Fig. 4.21 Pannelli di compensazione altezza per il montaggio a filo piano

[1] Pannello di compensazione altezza

[2] Aspiratore per piano cottura

- ▶ Per il montaggio a filo piano aggiungere se necessario dei pannelli di compensazione altezza [1] per adattare l'altezza di montaggio dell'aspiratore per piano cottura [2] alla profondità di battuta.

4.10 Montare il sistema di canali

- i** Il sistema di canali deve essere montato sull'aspiratore per piano cottura in condizioni di assenza di tensione e non essere sottoposto a sollecitazioni meccaniche.
- i** Fare attenzione che per un montaggio corretto, a seconda della posizione di montaggio, devono essere accorciati gli inserti del mobile da incasso.

- La lunghezza massima del canale di scarico è 6 m.
- La sezione minima dei canali per l'aria di scarico deve misurare 176 cm², corrispondente ad un tubo tondo di 150 mm di diametro o al sistema di canali BORA Ecotube.
- ▶ Utilizzare solo elementi del canale BORA Ecotube.
- ▶ Non utilizzare tubi flessibili e tubi flessibili in tessuto.

4.10.1 Montaggio del sistema di canali per l'aspiratore piano cottura CKA2/CKA2AB

- i** Il mobile di incasso non deve essere appoggiato sull'alloggiamento dello zoccolo di ventilazione. Il montaggio dello zoccolo di ventilazione deve avvenire in condizioni di assenza di tensione e non essere sottoposto a sollecitazioni meccaniche.

- i** Lo zoccolo di ventilazione deve essere installato soltanto orizzontalmente.
- i** Posizionare lo zoccolo di ventilazione e l'unità di controllo in modo tale da non essere liberamente accessibili all'utente durante l'uso normale (ad es. copertura dello zoccolo sul retro).

Preparazioni

- ▶ Adattare i componenti di canalizzazione all'altezza del piano di lavoro.
- ▶ Segare gli intagli necessari sul retro del mobile da incasso per la canalizzazione.
- ▶ A seconda della posizione di montaggio sfalsare alcuni piedini dello zoccolo del mobile da incasso.

Adattare arco 90°:

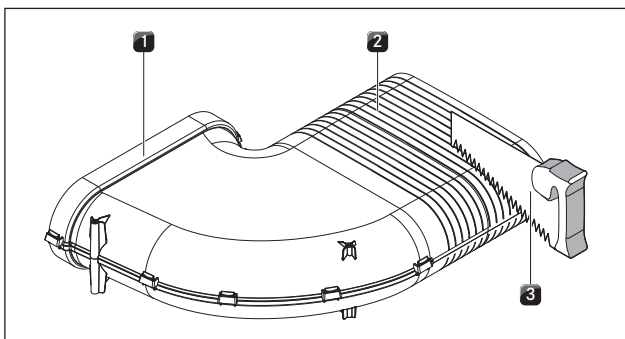


Fig. 4.22 Accorciare arco 90°

- [1] Arco 90°
- [2] Marcature di taglio
- [3] Sega di precisione

- ▶ Adattare l'arco di 90° [1] alla profondità del piano di lavoro accorciando, se necessario, le marcature di taglio [2] con una sega di precisione [3].

Montaggio della guarnizione piatta

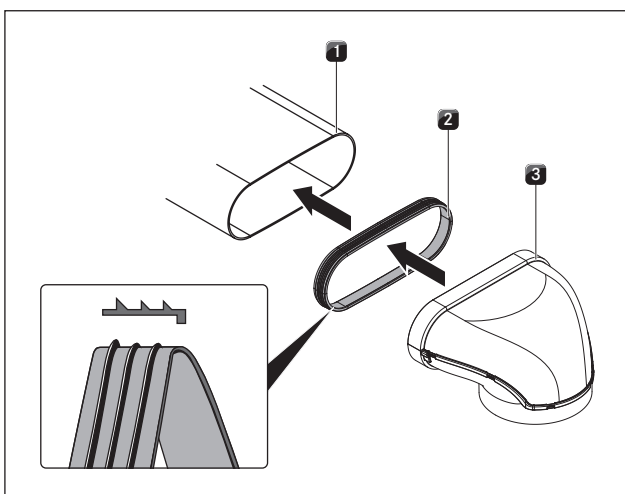


Fig. 4.23 Montaggio del sistema di canali

- [1] BORA Ecotube Elemento del canale/componente senza manicotto
- [2] BORA Ecotube Guarnizione
- [3] BORA Ecotube Elemento del canale/componente con manicotto

- ▶ Portare la guarnizione [2] sull'elemento del canale/componente con manicotto [1]. A tale scopo [2] allungare leggermente la guarnizione.
- ▶ Spingere l'elemento del canale/componente con manicotto [3] sull'elemento del canale con la guarnizione.
- ▶ Fare attenzione che la guarnizione [2] non si sposti.

Struttura standard d'esempio

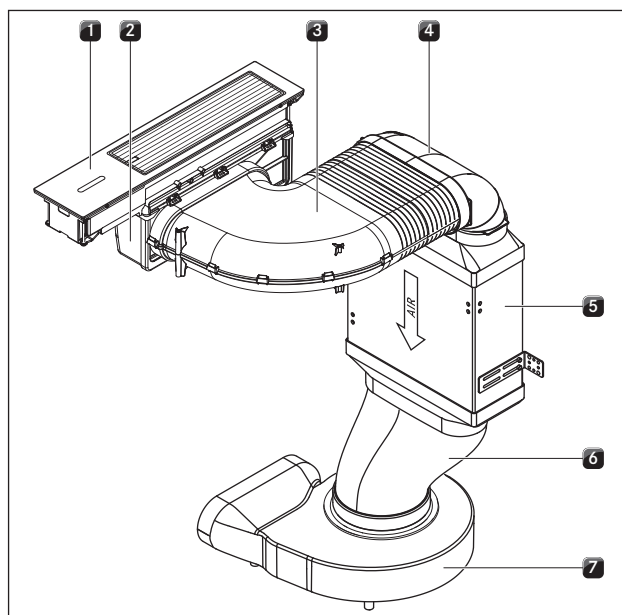


Fig. 4.24 Struttura standard aspiratore per piano cottura CKA2/CKA2AB

- [1] Aspiratore per piano cottura CKA2/CKA2AB
- [2] Modulo di connessione con copertura dell'adattatore incorporata
- [3] Arco 90°
- [4] BORA Ecotube arco 90° piatto verticale EFBV90
- [5] BORA Silenziatore piatto USDF
- [6] BORA Ecotube Conduttore canale piatto EFV (opzionale)
- [7] BORA Ecotube Canale piatto (opzionale)
- [8] BORA Ecotube Riduttore piatto rotondo sfasato EFRV
- [9] BORA Zoccolo di ventilazione ULS

- i** L'altezza di montaggio tra il riduttore Ecotube piatto, rotondo e sfasato EFRV [8] e il silenziatore piatto USDF [5] può essere allungata. Per questo sono necessari un conduttore canale Ecotube piatto EFV [6] e un canale piatto Ecotube [7] adattato in lunghezza.

- ▶ Assicurarsi che tutti i collegamenti siano dotati delle adeguate guarnizioni BORA Ecotube e che siano chiusi a tenuta d'aria.
- ▶ Inserire l'arco di 90° [3] nel modulo di connessione con copertura dell'adattatore incorporata [2].
- ▶ Posizionare lo zoccolo di ventilazione ULS [9].
- Per un posizionamento più semplice è possibile rimuovere il bocchettone d'entrata dello zoccolo di ventilazione. Osservare le istruzioni di montaggio dello zoccolo di ventilazione BORA.
- ▶ Collegare lo zoccolo di ventilazione ULS [9] con il riduttore Ecotube piatto, rotondo e sfasato EFRV [8].
- ▶ Collegare il riduttore Ecotube piatto, rotondo e sfasato EFRV [8] con il silenziatore piatto USDF [5].

- ▶ Collegare il silenziatore piatto USDF [5] con il BORA Ecotube Arco 90° piatto verticale EFBV90 [4].
- ▶ Collegare il BORA Ecotube Arco 90° piatto verticale EFBV90 [4] con Arco 90° [3]
- ▶ Fissare il silenziatore piatto con gli angoli di montaggio in dotazione.
- Il fissaggio del silenziatore piatto impedisce un'applicazione della forza sull'aspiratore per piano cottura e il sistema di canali.

4.10.2 Installazione ventilatori aggiuntivi

i La lunghezza massima del canale di scarico è 6 m.

- ▶ Installare se necessario un ventilatore aggiuntivo nel canale di aspirazione.
- ▶ Attenzione a mantenere una distanza di almeno 3 m tra le unità dei ventilatori.
- ▶ Utilizzare esclusivamente ventilatori BORA Universal.

Se sono stati installati ventilatori aggiuntivi successivamente:

- ▶ per l'installazione successiva di ventilatori aggiuntivi eseguire la messa in funzione (v. Prima messa in funzione).
- nella configurazione di base i ventilatori installati successivamente vengono riconosciuti subito se sono stati allacciati correttamente. La configurazione del sistema viene adattato di conseguenza.

4.11 Montaggio dei piani cottura

i Tra due apparecchi è previsto un millimetro di distanza.

i Nel montaggio a filo piano lungo il perimetro degli apparecchi sono previsti due millimetri di distanza.

- Nella zona dell'intaglio del piano di lavoro rimuovere le eventuali traverse del mobile presenti.
- I cassetti o ripiani del mobile d'incasso devono essere estraibili per consentire i lavori di manutenzione e pulizia.
- Provvedere a una sufficiente ventilazione sotto il piano cottura per i dispositivi ad induzione. Un'apertura di sezione > 50 cm" sul lato frontale e nel piano intermedio deve essere presente per la ventilazione.

4.11.1 Adattare e orientare i piani cottura

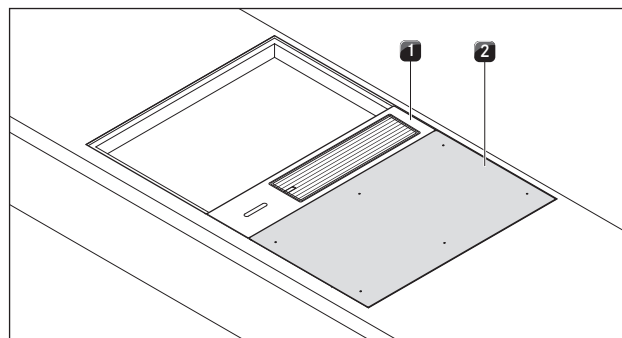


Fig. 4.25 Piano cottura adattato accanto all'aspiratore per piano cottura

[1] Aspiratore per piano cottura

[2] Piano cottura

- ▶ Posizionare il piano cottura [2] accanto all'aspiratore per piano cottura adattato al centro [1].
- ▶ Orientare il piano cottura [2] con precisione.
- ▶ Infilare il piano cottura [2] accanto all'aspiratore per piano cottura [1] senza lasciare spazi.
- Se il piano cottura si trova sul lato dell'aspiratore per piano cottura i distanziatori assicurano automaticamente la distanza prevista di 1 mm.

Adattare l'altezza di montaggio (solo per il montaggio a filo piano)

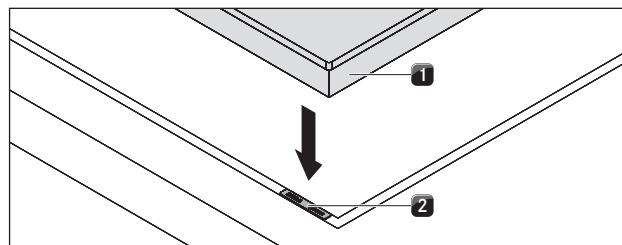


Fig. 4.26 Piano cottura e pannelli di compensazione altezza

[1] Piano cottura

[2] Pannelli di compensazione altezza

- ▶ Adattare l'altezza di montaggio del piano cottura [1] con i pannelli di compensazione altezza [2] al livello dell'aspiratore per piano cottura.

i Per il montaggio dei piani cottura bisogna considerare che l'apparecchio ha solo 4 punti d'appoggio e che i pannelli di compensazione altezza devono essere posizionati di conseguenza. Ciò riguarda soprattutto la griglia Teppanyaki in acciaio inox CKT.

4.11.2 Fissaggio dell'aspiratore per piano cottura

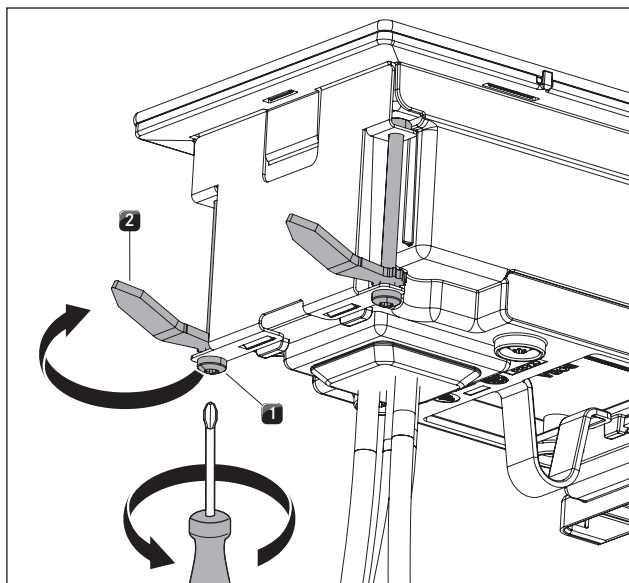


Fig. 4.27 Fissaggio dell'aspiratore per piano cottura

- [1] Vite di fissaggio
[2] Staffa di fissaggio

- ▶ Orientare le quattro staffe di fissaggio [2] al di sotto del piano di lavoro.
- Le staffe di fissaggio sono assicurate con una griglia per evitare possibili spostamenti.
- ▶ Stringere le viti di fissaggio [1] con max. 2 Nm.
- ▶ Non utilizzare il cacciavite elettrico o apparecchi elettrici simili per il fissaggio dell'aspiratore per piano cottura.
- ▶ Controllare che l'orientamento dell'aspiratore per piano cottura sia corretto.

4.11.3 Fissaggio dei piani cottura

Piani cottura CKFI, CKI, CKIW, CKCH, CKCB, CKG

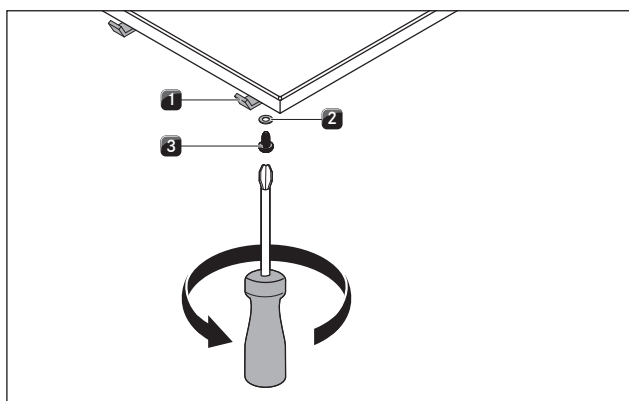


Fig. 4.28 Fissaggio dei piani cottura

- [1] Linguetta di montaggio
[2] Rondella
[3] Vite

- ▶ Fissare il piano cottura in quattro punti con le linguette di montaggio [1].

- ▶ Stringere le linguette di montaggio con una vite [3] utilizzando la rondella [2] con un max. di 2 Nm.
- ▶ Non utilizzare il cacciavite elettrico o apparecchi elettrici simili per il fissaggio dei piani cottura.
- ▶ Controllare che l'orientamento e l'altezza di montaggio siano corretti.

Griglia Teppanyaki in acciaio inox CKT

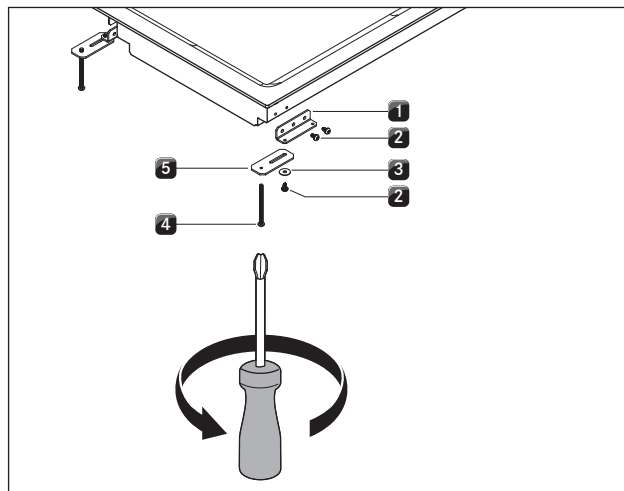


Fig. 4.29 Fissaggio della griglia Teppanyaki in acciaio inox

- [1] Cerniera ad aletta
[2] Viti
[3] Rondella
[4] Vite (60 mm)
[5] Linguetta di montaggio

i Prima di inserire la griglia Teppanyaki in acciaio inox nell'intaglio devono essere montate le 4 cerniere ad aletta [1].

- ▶ Fissare il piano cottura in quattro punti con le linguette di montaggio [5].
- ▶ Fissare a tal scopo le linguette di fissaggio con le viti [2] e [4] utilizzando la rondella [3] alla coppia di max. di 2 Nm.
- ▶ Non utilizzare il cacciavite elettrico o apparecchi elettrici simili per il fissaggio della griglia Teppanyaki in acciaio inox
- ▶ Controllare che l'orientamento e l'altezza di montaggio siano corretti.

4.12 Collegare i contatti di commutazione esterni

i L'allacciamento dei collegamenti esterni Home-In e Home-Out può essere effettuato esclusivamente da personale specializzato riconosciuto che dovrà assumersi anche la responsabilità di un'installazione e messa in funzione a norma.

i L'unità elettronica può avere carica residua. Per questo motivo evitare di toccare i contatti liberi sull'unità elettronica.

Utilizzando Home-In e Home-Out è necessaria la documentazione corrispondente dei dispositivi di commutazione esterni per il collegamento e l'uso dell'apparecchio privi di pericolo.

Devono essere utilizzati i seguenti contatti di commutazione:

Contatto	Funzione	Collegamento
Home-In	Aspiratore per piano cottura on/off Collegamento per contatto di commutazione esterno (contatto chiuso: aspiratore per piano cottura acceso)	12 V DC 100 mA
Home-Out	Contatto a potenziale libero per il controllo di dispositivi esterni a seconda del funzionamento dell'aspiratore per piano cottura (aspiratore per piano cottura acceso: contatto chiuso)	max. 250 V AC / 30 V DC, 5 A

Tab. 4.5 Contatti di commutazione

i Il contatto Home-In può essere utilizzato per dispositivi di sicurezza esterni (per es. contatto di prossimità per finestre). In stato di commutazione aperto l'aspiratore per piano cottura è fuori servizio.

i Non possono essere montati contatti di prossimità per finestre che separano l'alimentazione della corrente dell'unità di controllo (separazione di fase). Utilizzare esclusivamente l'interfaccia integrata.

Preparazione dell'unità di controllo

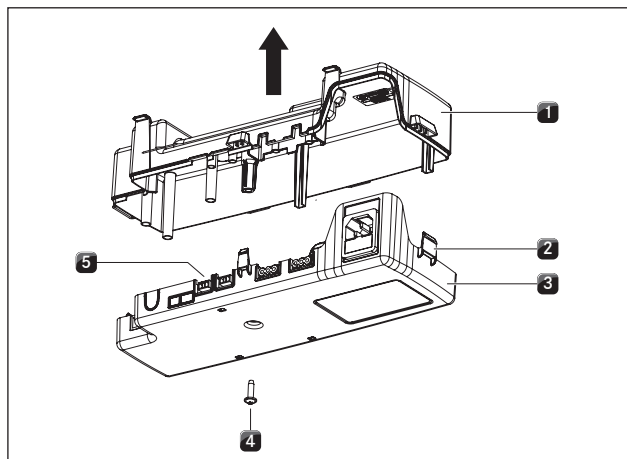


Fig. 4.30 Aprire il coperchio dell'alloggiamento dell'unità di controllo

- [1] Coperchio dell'alloggiamento
- [2] Bloccaggi
- [3] Pannello inferiore dell'alloggiamento
- [4] Vite
- [5] Unità elettronica

- ▶ Assicurarsi che l'unità di controllo sia staccata dall'alimentazione della corrente.
- ▶ Allentare la vite [4] con la quale è fissato il coperchio dell'alloggiamento [1].
- ▶ Allentare con un cacciavite piatto tutti i bloccaggi [2].
- ▶ Sollevare verso l'alto il coperchio [1] del pannello inferiore dell'alloggiamento [3].
- ▶ Evitare di toccare l'unità elettronica [5].

Preparazione dei cavi di collegamento per dispositivi di commutazione esterni

Usare i cavi di collegamento dei seguenti tipi per l'allacciamento a dispositivi di commutazione esterni.

Contatto	Cavo di collegamento
Home-In	H03VV-F 2x 0,5 mm ²
Home-Out	H05VV-F 2x 1 mm ²

Tab. 4.6 Cavo di collegamento

i Il cavo di collegamento è destinato soltanto per uso interno in edifici, case private, cucine e uffici!

i La lunghezza complessiva del cavo di collegamento dei dispositivi di commutazione esterni non deve superare 10 m!

- ▶ Predisporre il cavo di collegamento rispettando le lunghezze di isolamento prescritte.

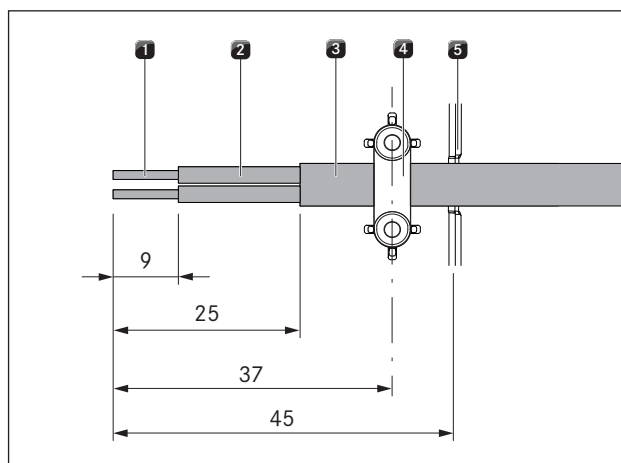


Fig. 4.31 Lunghezze di isolamento e posizione di montaggio del cavo di collegamento

- [1] Estremità filo isolata
- [2] Filo isolato
- [3] Cavo con guaina
- [4] Morsetto scarico trazione
- [5] Punto di rottura passaggio cavi

- Rispettare la lunghezza di isolamento dei singoli fili di massimo 9 mm sull'estremità del filo isolata [1].
- Rispettare la lunghezza di isolamento della guaina esterna di massimo di 25 mm sul filo isolato [2].

Installazione dell'apparecchio di commutazione esterno

A seconda del tipo di apparecchio di commutazione, collegare i cavi di collegamento al morsetto di collegamento Home- in o Home-out.

- ▶ Rispettare lo schema di collegamento per collegare Home-In e Home-Out.

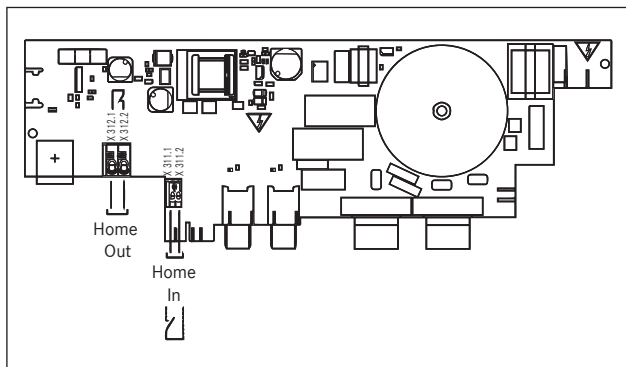


Fig. 4.32 Schema di collegamento contatti di commutazione esterni

- ▶ Collegare i cavi per il rispettivo contatto secondo lo schema di collegamento corrispondente al morsetto di commutazione.
- Per poter collegare l'interfaccia Home-In è necessario rimuovere il ponte installato.

i Il contatto Home-In deve essere collegato a ponte quando non viene usato (al momento della consegna è presente il collegamento a ponte).

i Per i collegamenti al morsetto di collegamento Home-In non si devono usare manicotti terminali.

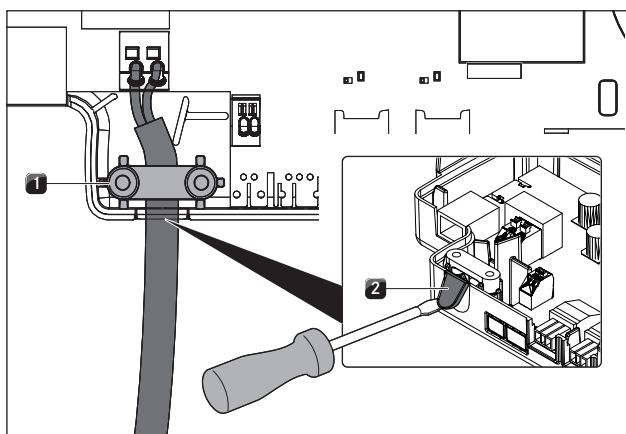


Fig. 4.33 Collegamento di Home-out con scarico trazione

- [1] Morsetto scarico trazione
- [2] Punto di rottura per passaggio cavi

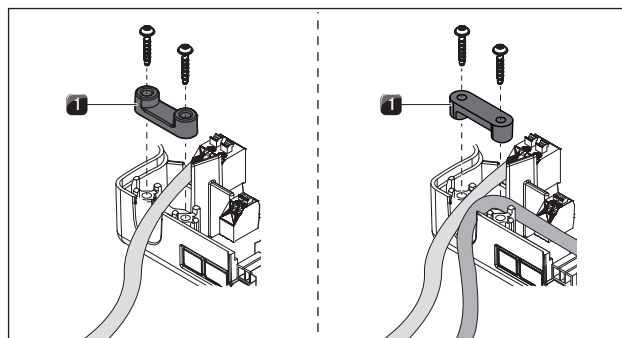


Fig. 4.34 Montaggio del morsetto scarico trazione

[1] Morsetto scarico trazione

- ▶ Rimuovere il punto di rottura [2] necessario per il passaggio cavi nell'alloggiamento in materiale plastico dell'unità di controllo.
- ▶ Innestare il cavo di collegamento nell'apposito morsetto scarico trazione [1] a seconda della sezione di cavo in uso e del numero dei cavi.

i Eventuali residui di produzione sul morsetto del (ad es. sporgenze) devono essere rimossi per garantire un posizionamento corretto.

i Se i dispositivi di commutazione esterni vengono collegati sia all'interfaccia Home-In sia a quella Home-Out i due cavi vanno fissati con il morsetto scarico trazione.

- ▶ Verificare il montaggio corretto e la sede salda dei cavi di collegamento.
- ▶ Chiudere e fissare il coperchio dell'unità di controllo.
- ▶ Fissare il coperchio con la relativa vite (max 2 NM).
- ▶ Assicurarsi che il cavo non venga danneggiato o schiacciato.

4.13 Creare comunicazione e collegamento alla rete elettrica

i I piani cottura del sistema BORA Classic 2.0 possono essere utilizzati solo in combinazione con l'unità di comando centrale dell'aspiratore per piano cottura CKA2/CKA2AB.

i Tramite i cavi di comando dell'unità di comando centrale si realizza il collegamento di comunicazione tra l'aspiratore per piano cottura e i piani cottura.

i I piani cottura sono dotati di collegamenti alla rete elettrica propri e devono essere collegati durante il montaggio.

i L'unità di comando centrale viene alimentata con la corrente attraverso il cavo di comunicazione.

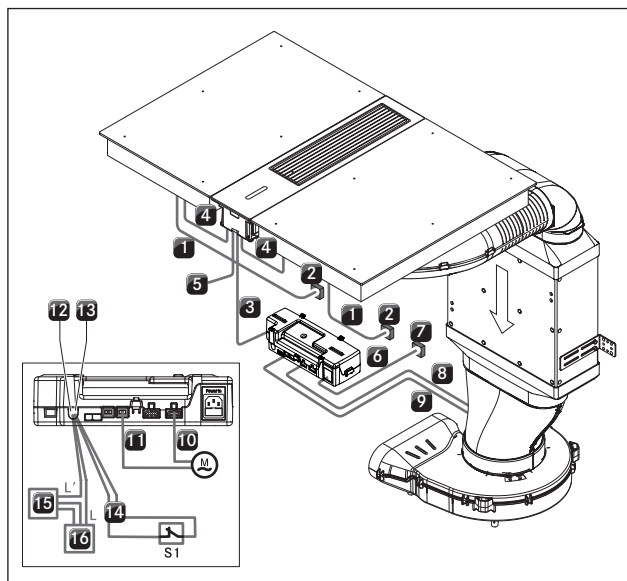


Fig. 4.35 Schema di collegamento aspiratore per piano cottura CKA2/CKA2AB

- [1] Cavo di collegamento alla rete piano cottura
- [2] Collegamento alla rete per ogni piano cottura
- [3] Linea di comunicazione CAT 5e
- [4] Linea di comunicazione piano cottura CAT 5e
- [5] Interfaccia USB
- [6] Collegamento alla rete unità di controllo
- [7] Collegamento alla rete unità di controllo
- [8] Cavo di collegamento alla rete ventilatore 1
- [9] Connettore di collegamento ventilatore 1
- [10] Cavo di collegamento alla rete ventilatore 2
- [11] Cavo di comando ventilatore 2
- [12] Collegamento Home-Out
- [13] Collegamento Home-In
- [14] Cavo di collegamento Home-In
- [15] Apparecchio esterno
- [16] Collegamento alla rete per apparecchio esterno
- [M] Ventilatore 2
- [S1] Contatto di commutazione esterno

4.13.1 Creare comunicazione tra aspiratore per piano cottura e piani cottura

- Utilizzare esclusivamente il cavo in dotazione.

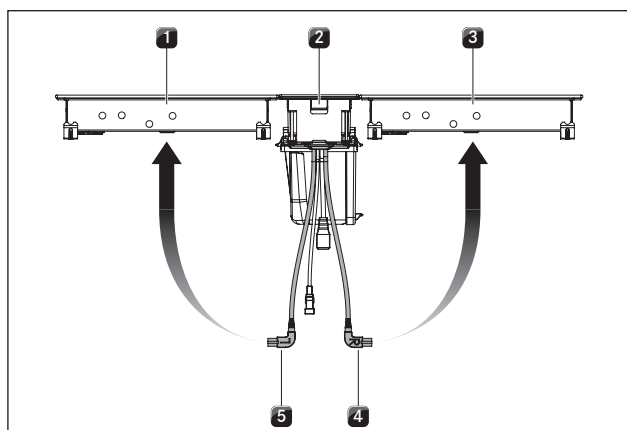


Fig. 4.36 Collegare il cavo di comando ai piani cottura

- [1] Piano cottura sinistro
- [2] Aspiratore per piano cottura
- [3] Piano cottura destro
- [4] Cavo di comando destro piano cottura (R)
- [5] Cavo di comando sinistro piano cottura (L)

- Collegare i cavi di comando dell'aspiratore per piano cottura con i piani cottura limitrofi.
- Fare attenzione all'ordinamento e all'allocatione delle sedi previste.
- Le spine angolari dei cavi di comando sono contrassegnate con L (sinistra) e R (destra).

4.13.2 Montare il manicotto di ferrite pieghevole

- i** Il cavo di collegamento dell'aspiratore per piano cottura deve essere filtrato mediante un manicotto di ferrite per motivi di compatibilità magnetica.

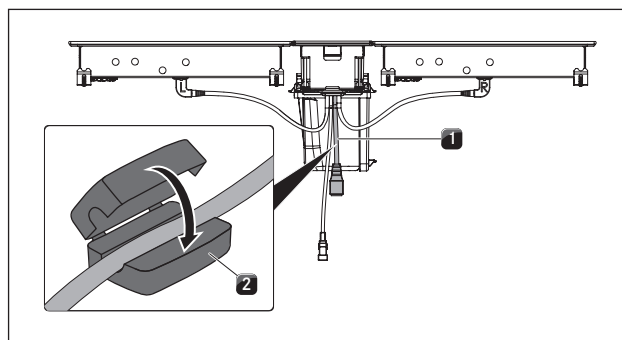


Fig. 4.37 Montare il manicotto di ferrite pieghevole

- [1] Cavo di collegamento
- [2] Manicotto di ferrite pieghevole

- Montare il manicotto di ferrite pieghevole [2] in dotazione sul cavo di collegamento [1].

4.13.3 Stabilire la comunicazione tra unità di comando e unità di controllo

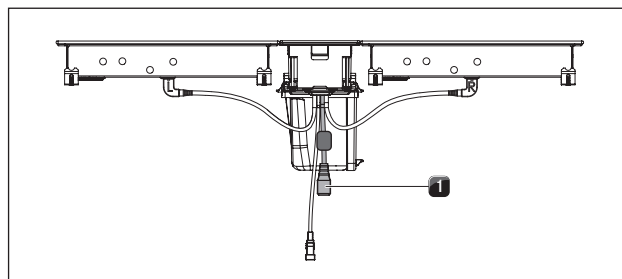


Fig. 4.38 Presa di collegamento per la linea di comunicazione CAT 5e con l'unità di comando

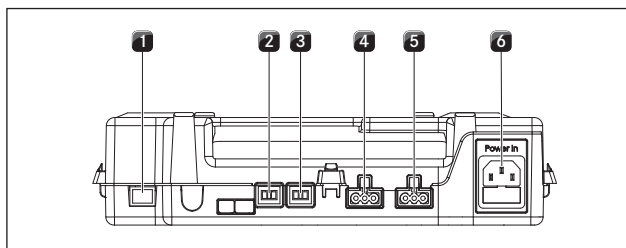


Fig. 4.39 Collegamenti all'unità di controllo

- [1] Presa di collegamento linea di comunicazione CAT 5e
- [2] Collegamento linea di controllo ventilatore 2
- [3] Collegamento linea di controllo ventilatore 1
- [4] Collegamento cavo di collegamento alla rete ventilatore 2
- [5] Collegamento cavo di collegamento alla rete ventilatore 1
- [6] Collegamento cavo di collegamento alla rete con fusibile per correnti deboli

► Collegare con la linea di comunicazione CAT 5e (in dotazione) i collegamenti [1] dell'unità di comando con l'unità di controllo.

i Attraverso la linea di comunicazione CAT 5e avviene sia il controllo che l'alimentazione della corrente dell'unità di comando.

4.13.4 Collegare il ventilatore all'unità di controllo

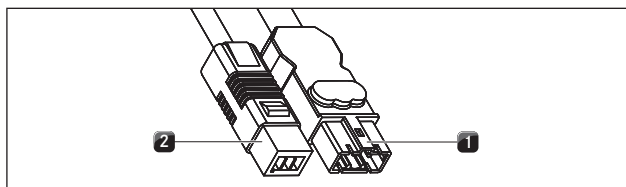


Fig. 4.40 Connettore di collegamento del ventilatore

- [1] Connettore di collegamento cavo di collegamento alla rete ventilatore
- [2] Connettore di collegamento cavo di collegamento ventilatore

► Collegare il cavo di collegamento del ventilatore [2] con l'unità di controllo.
 ► Collegare il cavo di collegamento alla rete del ventilatore [1] con l'unità di controllo.
 ● Collegando il cavo di collegamento e il cavo di collegamento alla rete del ventilatore non importa se si usa la connessione 1 o 2 all'unità di controllo.

4.13.5 Posizionamento dell'unità di controllo

i L'unità di controllo deve essere posizionata nel corpo della cucina.
i Posizionare l'unità di controllo all'interno del corpo della cucina in modo tale da non renderla liberamente accessibile all'utente (ad es. copertura dello zoccolo sul retro).

Possibilità di posizionamento consentite all'interno del corpo della cucina:

- su un piano intermedio
- su un canale piatto
- montaggio sul corpo della cucina

i Fare attenzione nel posizionamento dell'unità di controllo alla lunghezza dei cavi del collegamento alla rete (1 m).

4.13.6 Collegamento alla rete di corrente

► Rispettare tutte le indicazioni di sicurezza e le avvertenze (v. cap. Sicurezza).
 ► Rispettare tutte le leggi e prescrizioni statali e regionali, oltre alle norme aggiuntive dell'ente fornitore di energia elettrica.

i Il collegamento alla rete elettrica deve essere eseguito esclusivamente da elettricisti specializzati e riconosciuti, che dovranno assumersi anche la responsabilità di un'installazione e messa in funzione a norma.

Avvertenza speciale per CKT:

i La griglia Teppanyaki in acciaio inox CKT Classic è prevista per il funzionamento a una rete d'alimentazione con impedenza di sistema Z_{max} al punto di trasferimento (presa di casa) di max. 0,1247 Ohm. L'utente deve assicurare che l'apparecchio venga alimentato da un unico ente fornitore di energia elettrica in grado di soddisfare questo requisito. In caso di necessità l'impedenza del sistema può essere richiesta all'ente fornitore di energia elettrica locale.

Collegamento alla rete elettrica piani cottura

Il cavo di allacciamento alla linea elettrica (già premontato) deve essere almeno di tipo H05V2V2-F.

Collegamento	Fusibile	Sezione minima
Connessione monofase	1 x 16 A	1,5 mm ²

Tab. 4.7 Fusibile e sezione minima

i Un cavo di collegamento alla rete danneggiato deve essere sostituito con un cavo di collegamento alla rete adeguato. Ciò può essere eseguito soltanto da un servizio assistenza clienti autorizzato.

► Spegnerne l'interruttore principale/interruttore automatico prima di collegare il piano cottura.
 ► Bloccare l'interruttore principale/interruttore automatico dalla riaccensione involontaria.
 ► Controllare che la tensione sia assente.
 ► Attaccare il piano di cottura esclusivamente tramite saldo collegamento ad un cavo di allacciamento alla linea elettrica.

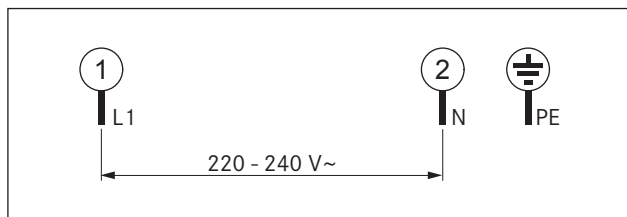


Fig. 4.41 Schema di collegamento per collegamento monofase piano cottura

Connessione alla rete elettrica unità di controllo

- ▶ Collegare il cavo di collegamento alla rete dell'unità di controllo con l'alimentazione di corrente.
- ▶ Controllare che il montaggio sia corretto.
- ▶ Accendere l'interruttore principale/interruttore automatico.

4.14 Installazione gas (solo per piano cottura a gas CKG)

L'allacciamento del gas deve essere eseguito unicamente da un installatore specializzato e nel rispetto delle norme della polizia municipale in vigore. Rispettare le prescrizioni locali dell'ente fornitore di energia.

Paese	Disposizioni/Direttive
Germania	DVGW TRGI 2018 e Foglio di lavoro DVGW G 600
Austria	Direttive ÖVGW-GK
Svizzera	Principi guida SVGW del gas G1 Direttiva ECAA 6517 Disposizioni dell'associazione cantonale dei Vigili del fuoco (VKF)
Paesi Bassi	Disposizioni della normativa NBN D 51-003
Belgio	Disposizioni e condizioni per il collegamento dell'ente fornitore del gas (G.D.F.) e dell'ente fornitore dell'energia elettrica (E.D.F)
Francia	

Tab. 4.8 Disposizioni nazionali (indicazioni senza garanzia)

4.14.1 Areazione

Questo apparecchio non può essere allacciato ad un'uscita per gas di scarico. Deve essere installato e allacciato secondo le disposizioni vigenti in materia di installazione. Prestare particolare attenzione a misure di areazione appropriate.

- ▶ Durante il funzionamento (dell'apparecchio) assicurare sempre una sufficiente areazione.

4.14.2 Allacciamento gas

Questo apparecchio di cottura a gas corrisponde alla classe di dispositivo 3. risulta dotato di un tubo flessibile di collegamento. Il tubo del gas deve soddisfare i requisiti della normativa EN14800.

- Si consiglia di installare una presa di gas di sicurezza nel mobile adiacente.
- L'allacciamento al gas liquido (GPL) avviene per interposizione di un tubo di collegamento a tenuta stagna (tubo D: 8 x 1 mm).

- L'allacciamento all'alimentazione del gas deve essere realizzato per mezzo di tubi flessibili e privi di saldature in acciai inossidabili.
- L'allacciamento con un tubo flessibile di sicurezza deve essere realizzato di una lunghezza massima di 1500 mm conformemente alla normativa DIN 3383.
- Gli angolari di collegamento e gli elementi di raccordo devono essere provvisti di una filettatura maschio di 1/2 pollice conformemente alle disposizioni locali in materia (v. tabella 4.8).
- ▶ Collegare l'apparecchio come segue:
- ▶ Spegnere tutti gli apparecchi.
- ▶ Chiudere l'alimentazione di gas.
- ▶ Spegnere l'interruttore principale/interruttore automatico prima di collegare il piano cottura.
- ▶ Bloccare l'interruttore principale/interruttore automatico dalla riaccensione involontaria.
- ▶ Controllare che la tensione sia assente.
- ▶ Controllare il tipo e la pressione del gas della conduttura di alimentazione gas.
- ▶ Assicurarsi che l'apparecchio sia dotato degli ugelli adatti a garantire una corretta fiamma del bruciatore e un funzionamento sicuro.
- ▶ Rimuovere il sigillo in gomma dal tubo flessibile di collegamento.
- ▶ In caso di utilizzo di un tubo flessibile di sicurezza collegarlo a tenuta di gas con un morsetto di sicurezza omologato direttamente alla presa del piano cottura a gas.
- Utilizzare soltanto il tipo di collegamento consentito nel rispettivo paese.
- ISO 228-1/ISO7-1(EN10226): cilindrico/conico
- ISO 228-1/ISO 228-1: cilindrico/cilindrico
- ▶ Collegare l'apparecchio con la conduttura di alimentazione gas.
- ▶ Serrare tutti i raccordi.
- ▶ Controllare che il montaggio sia corretto.
- ▶ Controllare il corretto funzionamento del rubinetto di arresto.
- ▶ Controllare la tenuta stagna dell'allacciamento del gas tramite prova di perdita.
- ▶ Assicurarsi che non possano formarsi scintille.
- ▶ Non utilizzare fuoco o fiamme libere.
- ▶ Controllare tutti i collegamenti tra piano cottura e allacciamento del gas con strumenti di prova idonei.
- ▶ Se si utilizza uno spray per perdite umettare tutti i collegamenti.
- ▶ Scoprendo una fuga di gas chiudere l'alimentazione di gas e areare il locale.
- ▶ Sigillare il punto di fuoriuscita del gas.
- ▶ Verificare nuovamente tutti i collegamenti e l'allacciamento del gas.
- ▶ Ripetere la prova di perdita fino a quando tutti i raccordi sono a tenuta stagna.
- ▶ Creare un protocollo sulla prova di perdita e consegnarlo all'utente.
- ▶ Accendere l'interruttore principale/interruttore automatico.
- ▶ Mettere in funzione il sistema (v. cap. Uso)
- ▶ Controllare che tutte le funzioni dell'aspiratore per piano cottura e del piano cottura si attivino correttamente.
- ▶ Controllare che la fiamma del bruciatore, soprattutto in funzione con l'aspiratore per piano cottura, funzioni correttamente.

4.14.3 Convertire il tipo di gas

i La conversione degli ugelli del gas, del tipo di gas, della pressione gas e delle linee caratteristiche del gas può essere eseguita esclusivamente da personale specializzato e riconosciuto o dai tecnici di servizio BORA. Questi dovranno assumersi anche la responsabilità di un'installazione e messa in funzione a norma.

- ▶ Spegnere tutti gli apparecchi.
- ▶ Chiudere l'alimentazione di gas della condotta di alimentazione gas.
- ▶ Spegnere l'interruttore principale/interruttore automatico.
- ▶ Bloccare l'interruttore principale/interruttore automatico dalla riaccensione involontaria.
- ▶ Controllare che la tensione sia assente.

Sostituire l'ugello del bruciatore a gas nel bruciatore stesso

- i** Gli ugelli regolano il flusso di gas massimo a seconda del tipo e della pressione del gas.
- i** Il piano cottura a gas è preinstallato di serie per il gas naturale G20/20mbar (premontato).
- i** Utilizzare soltanto ugelli omologati e stampigliati.

Il timbro sugli ugelli corrisponde ai valori riportati nella tabella ugelli ed è posizionato sugli ugelli o in alto o lateralmente.

UE		
Tipo di gas/Pressione gas mbar	Ø Bruciatore SR/ Bruciatore normale	Ø Brenner R/ Bruciatore ad alta potenza
G20/20	104	125
G25/20	110	131
G20/10	122	155
G20/13	115	149
G25/25	104	131
G25,3/25		
G20/25	100	119
G30/29	69	85
G31/37		
G30/50	62	78
G30/31 - 50 mbar		

Tab. 4.9 Tabella ugelli

Valori nominali di allacciamento complessivi per gas liquido:

Tipo di gas	mbar	kW	g/h	m ³ /h
G30/G31	50	4,90	328	0,129
G30	29	5,00	348	0,137

Tab. 4.10 Valori nominali d'allacciamento per gas liquido

Valori nominali di allacciamento complessivi per gas naturale:

Tipo di gas	mbar	kW	m ³ /h
G20	20	5,00	0,449
G25	25	5,10	0,538
G25.3	25	5,10	0,538
G20	13	5,10	0,486
G25	20	4,80	0,501

Tab. 4.11 Valori nominali d'allacciamento per gas naturale

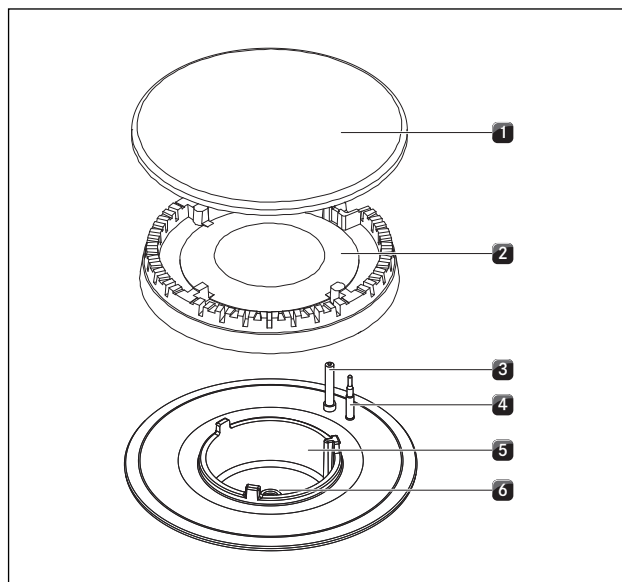


Fig. 4.42 Struttura bruciatore a gas

- [1] Coperchio del bruciatore a gas
- [2] Testina del bruciatore
- [3] Dispositivo di accensione elettrico
- [4] Termoelemento di sicurezza
- [5] Alloggiamento bruciatore
- [6] Ugello bruciatore gas

- ▶ Rimuovere il supporto pentole.
- ▶ Rimuovere il coperchio del bruciatore [1] dalla testina del bruciatore [2].
- ▶ Rimuovere la testina del bruciatore [2] dall'uscita gas.

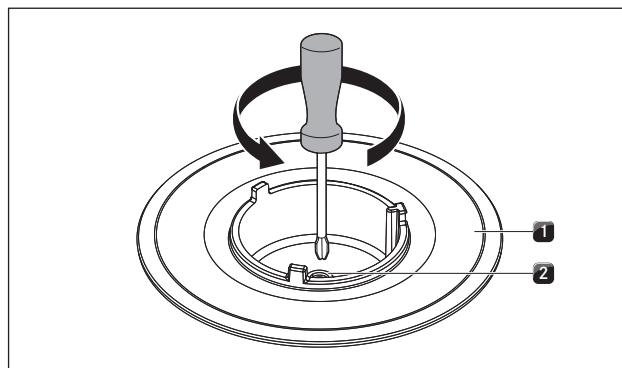


Fig. 4.43 Bruciatore piano cottura con ugello bruciatore gas

- [1] Bruciatore gas
- [2] Ugello bruciatore gas

- ▶ Svitare l'ugello bruciatore gas [2] dal bruciatore gas [1]
- ▶ Avvitare l'ugello corrispondente al tipo di gas da utilizzare nel bruciatore gas [2].
- ▶ Assemblare nuovamente le parti del bruciatore.
- ▶ Posizionare la testina del bruciatore [2] correttamente sull'uscita del gas.
- ▶ Far attenzione che il termoelemento di sicurezza [4] e il dispositivo di accensione elettronica [3] siano posizionati nell'apertura corretta.
- ▶ Applicare il coperchio del bruciatore [1] a filo e in posizione diritta sulla testina del bruciatore [2].
- Se i componenti del bruciatore sono posizionati in modo errato non funziona l'accensione elettrica.
- ▶ Appoggiare il coperchio del bruciatore a gas a filo e in posizione diritta sul bruciatore a gas.

Applicare le targhette set di ugelli

- ▶ Applicare correttamente la targhetta del set di ugelli inclusa nella fornitura sopra alla targhetta del set di ugelli sulla parte inferiore del piano cottura (vedi fig. 4.46) e sulla penultima pagina delle Istruzioni per l'uso.

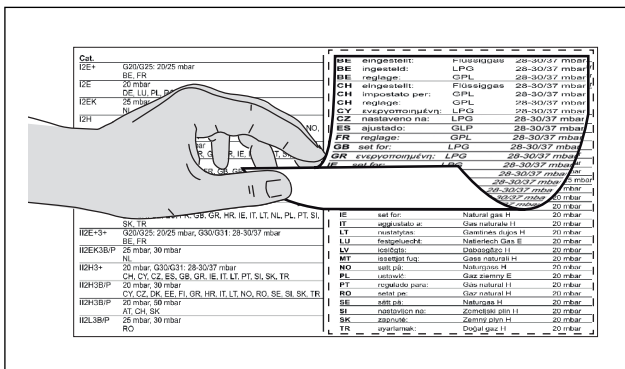


Fig. 4.44 Incollare le targhette set d'ugelli

4.14.4 Menu configurazione gas

- i** La conversione degli ugelli del gas, del tipo di gas, della pressione gas e delle linee caratteristiche del gas può essere eseguita esclusivamente da personale specializzato e riconosciuto o dai tecnici di servizio BORA. Questi dovranno assumersi anche la responsabilità di un'installazione e messa in funzione a norma.
- i** La linea caratteristica del gas A non può essere utilizzata con gas liquido (G30/31).
- i** Le corrette impostazioni per il tipo di gas, la pressione gas e la linea caratteristica sono importanti per un funzionamento senza rischi e senza avarie del piano cottura a gas.
- i** Le istruzioni dettagliate per il menu di configurazione del gas si trovano nelle istruzioni per l'uso.
- ▶ Seguire le impostazioni nel Menu della configurazione del gas (v. Istruzioni per l'uso, cap. "Menu ampliato").

4.15 Prima messa in funzione

Condizioni specifiche per la prima messa in funzione del piano cottura a gas CKG:

- i** Requisiti minimi per il funzionamento di un piano cottura a gas CKG: Sistema di software 03.00 (o più alto)
- ▶ Se necessario controllare la versione di software installata (v. Istruzioni di comando cap. Menu).
- ▶ Se necessario effettuare l'aggiornamento del sistema di software installato (v. Istruzioni di comando cap. Menu).

4.15.1 Configurazione

- i** Dettagliate istruzioni per il comando e la configurazione del sistema BORA Classic 2.0 sono contenute nelle Istruzioni di comando (v. Cap. Uso e cap. Menu).

Il sistema BORA Classic 2.0 è preinstallato di fabbrica con la seguente configurazione per l'aspiratore:

- Funzionamento filtrante
- Filtro F1 (ULBF)
- un ventilatore

Se è montata un'altra variante di aspiratore (ad. es. a funzionamento aspirante) deve essere adattata la configurazione nel menu.

- ▶ Controllare prima della prima messa in funzione tutti gli apparecchi siano collegati correttamente e possano usufruire dall'alimentazione di tensione (assicurati).
- Eccezione: Nel corso della prima messa in funzione all'installatore della cucina è consentito allacciare temporaneamente l'unità di controllo alla corrente elettrica per effettuare la configurazione (ad es. durante la fase di costruzione con la corrente elettrica per uso in cantiere).
- Le impostazioni effettuate vengono salvate e si conservano anche dopo aver staccato l'unità dalla corrente elettrica.
- L'allacciamento definitivo degli apparecchi alla corrente elettrica può essere effettuato soltanto da personale specializzato.
- ▶ Mettere in funzione il sistema (tenere premuto il pulsante d'accensione **i**).
- ▶ Se necessario adattare nel menu la configurazione per la variante di aspirazione montata.
- ▶ Controllare se i piani cottura vengono visualizzati in modo corrispondente al montaggio.
- ▶ Controllare a tal scopo il display nel pannello di comando (display zone cottura).

Se i piani cottura non sono stati riconosciuti correttamente:

- se i piani cottura non sono stati riconosciuti correttamente dal sistema non vengono visualizzati o compare solo un codice d'errore E (v. anche Istruzioni di comando, cap. Risoluzione dei guasti).
- ▶ Spegnere il sistema (tenere premuto il pulsante d'accensione **i**)
- ▶ Controllare i collegamenti dei cavi di comunicazione

- ▶ Controllare il collegamento alla rete elettrica dei piani cottura
- ▶ Riaccendere il sistema e controllare se tutti i piani cottura sono stati riconosciuti correttamente.

Se tutti i piani cottura sono stati riconosciuti correttamente:

- ▶ Eseguire la configurazione di base (v. Istruzioni di comando, cap. Prima messa in funzione).

4.15.2 Controllo di funzionamento

- ▶ Sottoporre tutti i dispositivi a un accurato controllo delle funzionalità.
- ▶ Per le segnalazioni d'errore consultare il cap. "Risoluzione dei guasti" nelle Istruzioni per l'uso.

Controllo di funzionamento per piano cottura a gas CKG

- ▶ Accendere la zona cottura.

La regolazione del gas elettronica si calibra (ronzio) ed infine avviene l'accensione automatica della fiamma a gas nella zona cottura selezionata.

La fiamma a gas arde in modo stabile ed omogeneo.

Prima messa in funzione piano cottura a gas in funzionamento combinato con l'aspiratore per piano cottura

- ▶ Accendere l'aspiratore per piano cottura al massimo livello di potenza.
- ▶ Accendere tutte le zone cottura al minimo livello di potenza.

La regolazione del gas elettronica si calibra (ronzio) ed infine avviene l'accensione automatica della fiamma a gas nella zona cottura selezionata.

La fiamma a gas arde in modo stabile e non si spegne (nessuna riaccensione). È normale che l'aspiratore per piano cottura eserciti una leggera influenza sulla fiamma a gas (dovuta alla corrente).

- i** Se la fiamma a gas dovesse spegnersi, dovesse verificarsi un ritardo nella produzione della fiamma maggiore e/o se la fiamma non fosse corretta (ad es. formazione di nerofumo, ritorni di fiamma...) la linea caratteristica dovrà essere aumentata e, necessario, anche la ventilazione nel funzionamento aspirante, e/o l'apertura di sfogo nel funzionamento filtrante, dovranno essere ingranditi.

Guasti durante la prima messa in funzione del piano cottura a gas CKG

Durante la prima messa in funzione, dopo un periodo prolungato di inattività o dopo la sostituzione delle bombole di gas liquido sono possibili delle anomalie:

- Il bruciatore non si accende.
 - Può esserci dell'aria nel condotto del gas.
- ▶ Ripetere il processo di accensione.
- Il bruciatore non si accende e il piano cottura non reagisce.
 - Bisogna calibrare nuovamente la regolazione elettrica del gas.
- ▶ Eseguire tramite il menu configurazione gas il reset della regolazione del gas.

4.16 Sigillare gli apparecchi

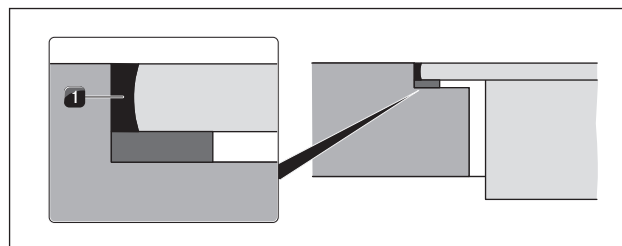


Fig. 4.45 Pasta sigillante al silicone per montaggio a filo piano

- [1] Pasta sigillante al silicone nera resistente al calore

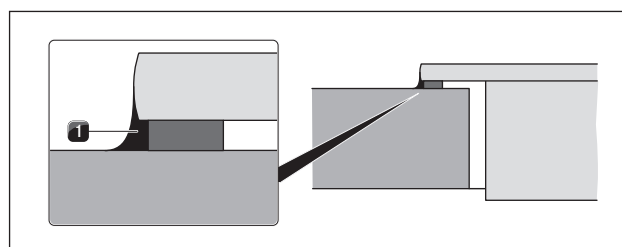


Fig. 4.46 Pasta sigillante al silicone per montaggio in battuta

- [1] Pasta sigillante al silicone nera resistente al calore

- ▶ A conclusione di tutti i lavori di montaggio e della prima messa in funzione sigillare gli apparecchi su tutto il perimetro (anche tra l'aspiratore per piano cottura e il piano cottura) con pasta in silicone nera resistente al calore [1].
- ▶ Fare attenzione che la pasta sigillante al silicone non finisca sotto l'apparecchio.

4.17 Consegna all'utente

A conclusione del montaggio:

- ▶ Spiegare all'utente le funzioni essenziali.
- ▶ Informare l'utente su tutti gli aspetti rilevanti per la sicurezza dell'uso e della manipolazione.
- ▶ Incollare le targhette in dotazione sulla penultima pagina delle istruzioni di comando (v. Istruzioni di comando, cap. Targhette).

Se è stato montato un piano cottura a gas CKG:

- ▶ con un piano cottura a gas CKG applicare la targhetta del set di ugelli anche sulla penultima pagina delle istruzioni per l'uso.
- ▶ Consegnare all'utente gli accessori e le istruzioni per l'uso e il montaggio da conservare con cura.

5 Messa fuori esercizio, smontaggio e smaltimento

- ▶ Rispettare tutte le indicazioni di sicurezza e le avvertenze (v. cap. Sicurezza).
- ▶ Rispettare le istruzioni del produttore accluse.

5.1 Messa fuori esercizio

Con messa fuori esercizio s'intende la messa fuori esercizio definitiva e lo smontaggio. In seguito a una messa fuori esercizio non è più possibile montare l'apparecchio in un altro mobile, rivenderlo privatamente o smaltirlo.

i La disconnessione del collegamento elettrico e del gas deve essere eseguita esclusivamente da personale specializzato e riconosciuto.

- ▶ Per la messa fuori esercizio spegnere l'apparecchio (v. cap. Uso)
- ▶ Staccare l'apparecchio dall'alimentazione di tensione.
- ▶ Staccare l'apparecchio dall'alimentazione di gas.

5.2 Smontaggio

Lo smontaggio richiede che l'apparecchio sia accessibile e sia stato staccato dall'alimentazione di tensione. Negli apparecchi a gas accertarsi che l'allacciamento al gas sia chiuso.

- ▶ Allentare il fissaggio dell'apparecchio.
- ▶ Rimuovere le fughe di silicone.
- ▶ Staccare l'apparecchio dal canale di aspirazione.
- ▶ Sollevare l'apparecchio dal piano di lavoro.
- ▶ Rimuovere gli altri accessori.
- ▶ Smaltire l'apparecchio usato e accessori contaminati come descritto in „Smaltimento nel rispetto dell'ambiente“.

5.3 Smaltimento nel rispetto dell'ambiente

Smaltimento dell'imballaggio di trasporto

i L'imballaggio protegge l'apparecchio da danni dovuti al trasporto. I materiali d'imballaggio sono scelti in base a criteri eco-sostenibili e secondo la tecnica dello smaltimento e sono quindi riciclabili.

La restituzione dell'imballaggio nel circuito dei materiali fa risparmiare materie prime e riduce la produzione di rifiuti. Il vostro rivenditore sarà lieto di riprendere l'imballaggio.

- ▶ Consegnate l'imballaggio al vostro rivenditore o
- ▶ smaltite l'imballaggio a regola d'arte tenendo conto delle norme regionali.

Smaltimento dell'apparecchio usato



Gli apparecchi elettrici contrassegnati con questo simbolo non fanno parte dei rifiuti domestici dopo la scadenza della loro durata d'utilizzo. Devono essere smaltiti presso un punto di raccolta per il riciclaggio di apparecchi elettrici o elettronici usati. All'occorrenza, informazioni in merito sono disponibili presso le amministrazioni cittadine o comunali.

Apparecchi elettrici ed elettronici usati contengono spesso materiali preziosi. Tuttavia contengono anche sostanze tossiche che sono servite per la loro funzione e sicurezza. Nei rifiuti residui o in caso di trattamento errato, queste sostanze possono essere dannose per la salute umana e per l'ambiente.

- ▶ Non smaltire assolutamente il vostro apparecchio usato con i rifiuti domestici.
- ▶ Consegnare l'apparecchio usato a un punto di raccolta regionale per la resa e l'utilizzo di componenti elettrici ed elettronici e altri materiali.

Istruzioni di montaggio

Originale

Traduzione

Produttore: BORA Vertriebs GmbH & Co KG

Se non espressamente consentito, non sono ammesse la comunicazione e la duplicazione dei presenti allegati, così come il riutilizzo e la diffusione dei loro contenuti.

Nella stesura delle presenti Istruzioni per l'uso e il montaggio è stata applicata la massima cura. Tuttavia è possibile che modifiche tecniche successive non siano ancora state integrate ovvero che determinati contenuti non siano ancora stati adeguati. Chiediamo la vostra comprensione in merito. Una versione aggiornata può essere richiesta tramite il team di assistenza BORA. Con riserva di errori di stampa e altri errori.

© BORA Vertriebs GmbH & Co KG

Tutti i diritti riservati.

D

BORA Lüftungstechnik GmbH

Rosenheimer Str. 33

83064 Raubling

Germania

T +49 (0) 8035 / 9840-0

F +49 (0) 8035 / 9840-300

info@bora.com

www.bora.com

A

BORA Vertriebs GmbH & Co KG

Innstraße 1

6342 Niederndorf

Austria

T +43 (0) 5373 / 62250-0

F +43 (0) 5373 / 62250-90

mail@bora.com

www.bora.com

INT

BORA Holding GmbH

Innstraße 1

6342 Niederndorf

Austria

T +43 (0) 5373 / 62250-0

F +43 (0) 5373 / 62250-90

mail@bora.com

www.bora.com

AU NZ

BORA APAC Pty Ltd

100 Victoria Road

Drummoyne NSW 2047

Australia

T +61 2 9719 2350

F +61 2 8076 3514

info@boraapac.com.au

www.bora-australia.com.au

