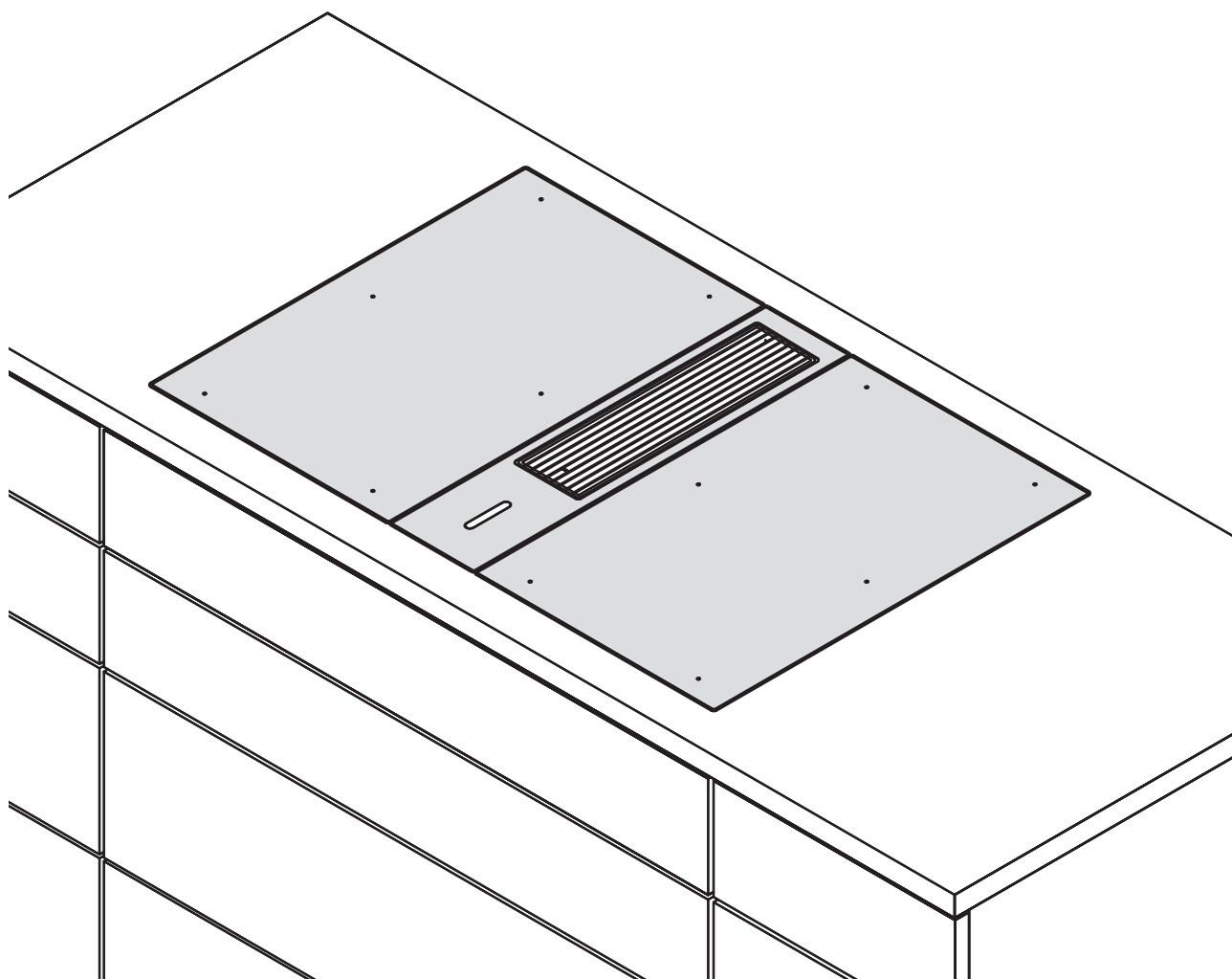


FR Notice de montage - Système BORA Classic 2.0

Dispositif aspirant et tables de cuisson



C2XIMFR-004

Notice de montage :

Original

Traduction

Fabricant

BORA Vertriebs GmbH & Co KG

Innstraße 1
6342 Niederndorf, Autriche
Autriche

Contact

Tél. : +43 (0) 5373 / 62250-0
mail@bora.com
www.bora.com

Toute communication et reproduction de ce document, toute exploitation et communication de son contenu sont interdites, sauf autorisation expresse.

L'élaboration de la présente notice d'utilisation et de montage a été réalisée avec le plus grand soin. Il se peut pourtant que certaines modifications techniques ou logicielles n'aient pas encore été mises en œuvre et que le contenu n'ait par conséquent pas encore été adapté. Nous vous prions de bien vouloir nous en excuser. Une version à jour peut être obtenue auprès de l'équipe du service technique de BORA. Sous réserve d'erreurs de contenu ou d'impression.

© BORA Vertriebs GmbH & Co KG

Tous droits réservés.

Table des matières

1	Généralités	4		
1.1	Groupes cibles	4	4.13.2	Pose du noyau de ferrite
1.2	Validité	4	4.13.3	Raccordement de communication entre l'unité de commande et l'unité de régulation.....
1.3	Autres documentations	4	4.13.4	Raccordement du ventilateur à l'unité de régulation
1.4	Protection des données	4	4.13.5	Placement de l'unité de régulation.....
1.5	Représentation des informations	5	4.13.6	Raccordement au secteur
2	Sécurité	6	4.14	Installation de gaz (table de cuisson à gaz CKG uniquement).....
2.1	Informations de sécurité générales.....	6	4.14.1	Aération.....
2.2	Informations de sécurité relatives au montage ...	6	4.14.2	Raccordement au gaz.....
2.3	Informations de sécurité relatives au démontage et à la mise au rebut	8	4.14.3	Changement de type de gaz.....
2.4	Informations de sécurité relatives aux pièces de rechange	9	4.14.4	Configuration du gaz
2.5	Utilisation correcte.....	9	4.15	Première mise en service
3	Données techniques	10	4.15.1	Contrôle du fonctionnement
3.1	CKA2	10	4.16	Jointoyage des appareils
3.2	CKFI.....	11	4.17	Remise à l'utilisateur
3.3	CKI	12	5	Mise à l'arrêt, démontage et mise au rebut
3.4	CKIW	13	5.1	Mise à l'arrêt
3.5	CKCH.....	14	5.2	Démontage.....
3.6	CKCB.....	15	5.3	Mise au rebut écologique
3.7	CKG	16	6	Notes
3.8	CKT.....	17		
4	Montage	18		
4.1	Instructions générales de montage	18		
4.1.1	Fonctionnement du dispositif aspirant en présence d'un foyer de combustion alimenté en air intérieur.....	18		
4.2	Vérification du contenu de la livraison	19		
4.2.1	Contenu de la livraison du dispositif aspirant ...	19		
4.2.2	Contenu de la livraison des tables de cuisson ..	19		
4.3	Outils et ressources	19		
4.4	Instructions de montage	20		
4.4.1	Distances de sécurité.....	20		
4.4.2	Plan de travail et meuble de cuisine	20		
4.4.3	Retour de flux d'air en mode recyclage d'air.....	20		
4.4.4	Informations de montage spécifiques à la table de cuisson à gaz CKG.....	21		
4.5	Dimensions de découpe.....	22		
4.5.1	Montage affleurant.....	22		
4.5.2	Montage en saillie	23		
4.6	Cotes de montage.....	23		
4.7	Variantes de montage	25		
4.8	Assemblage du dispositif aspirant.....	25		
4.8.1	Assemblage du dispositif aspirant CKA2.....	25		
4.9	Montage du dispositif aspirant.....	26		
4.9.1	Pose et ajustement du dispositif aspirant.....	26		
4.10	Montage du système de canaux.....	27		
4.10.1	Montage du système de canaux du dispositif aspirant CKA2	27		
4.10.2	Installation de ventilateurs supplémentaires.....	29		
4.11	Montage des tables de cuisson.....	29		
4.11.1	Pose et ajustement des tables de cuisson.....	29		
4.11.2	Fixation du dispositif aspirant	30		
4.11.3	Fixation de la table de cuisson.....	30		
4.12	Raccordement des contacts de commutation externes	31		
4.13	Raccordements de communication et d'alimentation	33		
4.13.1	Raccordement de communication entre le dispositif aspirant et les tables de cuisson	33		

1 Généralités

1.1 Groupes cibles

La présente notice de montage s'adresse aux groupes cibles suivants :

Groupes cibles	Exigences
Bricoleurs chevronnés	Les bricoleurs chevronnés peuvent entreprendre toutes les opérations de menuiserie et de montage eux-mêmes s'ils disposent des capacités et connaissances nécessaires. Ils ne doivent cependant en aucun cas entreprendre le raccordement au gaz et à l'électricité.
Monteur qualifié	Les monteurs qualifiés peuvent entreprendre toutes les opérations de menuiserie et de montage à condition d'observer les dispositions légales en vigueur. Le raccordement à l'électricité et au gaz doit être réalisé par un technicien agréé du domaine concerné avant la mise en service.
Électricien qualifié	Le raccordement électrique doit être uniquement réalisé par un technicien agréé. Le technicien est également responsable de la conformité de l'installation électrique et de la mise en service.
Technicien gaz qualifié	Le raccordement au gaz doit être uniquement réalisé par un technicien agréé. Le technicien est également responsable de la conformité de l'installation de gaz et de la mise en service.

Tab. 1.1 Groupes cibles

INFO Les sociétés BORA Holding GmbH, BORA Vertriebs GmbH & Co KG, BORA APAC Pty Ltd et BORA Lüftungstechnik GmbH, ci-après dénommées BORA, déclinent toute responsabilité pour les dommages résultant d'une observation incomplète ou d'une non-observation des informations du présent document et d'un montage inapproprié. Les raccordements d'électricité et de gaz doivent impérativement être réalisés par un technicien qualifié. Le montage doit uniquement être réalisé conformément aux normes, règlements et dispositions légales applicables. Tous les avertissements et remarques de sécurité ainsi que toutes les instructions de manipulation fournies dans le mode d'emploi et la notice de montage doivent être observés.

1.2 Validité

INFO Les présentes instructions portent sur le système BORA Classic 2.0 avec la version logicielle 03.00.

Le présent manuel s'applique à plusieurs variantes d'appareil. Aussi est-il possible que certaines caractéristiques s'y trouvant ne s'appliquent pas à votre appareil. Les illustrations contenues dans le présent manuel peuvent varier, dans leurs détails, de certaines variantes et sont à considérer comme étant fournies à titre indicatif.

1.3 Autres documentations

Ce manuel est accompagné de documents également valides et à observer, en particulier le mode d'emploi du système BORA Classic 2.0.

Il est impératif d'observer tous les documents fournis à la livraison.

INFO BORA n'est aucunement responsable des dommages résultant de la non-observation de ces documents.

Directives

Les appareils sont conformes aux directives UE/CE suivantes :

Directive 2014/30/UE EMV
 Directive « basse tension » 2014/35/UE
 Directive sur l'écoconception 2009/125/CE
 Directive 2011/65/UE RoHS

Règlements

Les appareils fonctionnant au gaz sont conformes aux règlements UE suivants :
 Règlement (CE) 2016/426 relatif aux appareils brûlant des combustibles gazeux

1.4 Protection des données

Pendant son fonctionnement, votre dispositif aspirant enregistre des données pseudonymées, telles que les réglages définis dans le menu, les heures de fonctionnement des différentes unités et le nombre de fonctions sélectionnées. Le dispositif aspirant consigne en outre les pannes de communication et le nombre d'heures de fonctionnement.

L'accès à ces données peut uniquement être réalisé manuellement sur le dispositif aspirant et dépend ainsi de votre initiative.

Les données enregistrées permettent d'accélérer le diagnostic et la résolution des pannes en cas d'opération de dépannage.

1.5 Représentation des informations

Des formats, chiffrages, symboles, remarques de sécurité, désignations et abréviations sont utilisés dans le présent manuel afin d'en accélérer l'utilisation et d'éviter les confusions.

Les instructions de manipulation sont marquées par une flèche.

► Les instructions de manipulation doivent toujours être suivies dans l'ordre indiqué.

Les énumérations sont marquées de puces carrées au début de chaque ligne.

■ Élément 1

■ Élément 2

INFO Les informations visent à vous faire part de particularités dont il vous faut impérativement tenir compte.

Avertissements et remarques de sécurité

Les avertissements et remarques de sécurité du présent manuel sont mis en évidence par des pictogrammes et mentions d'avertissement.

Les avertissements et remarques de sécurité sont présentés comme suit :

PICTOGRAMME ET MENTION D'AVERTISSEMENT !




Type et origine du danger

Conséquences en cas de non-observation

► Mesures à prendre pour éviter le danger

Ainsi :

- Le pictogramme attire l'attention sur le danger.
- La mention d'avertissement indique la gravité du danger.

Pictogramme	Mention d'avertissement	Risque
	Danger	Avertit d'une situation directement dangereuse et causant la mort ou des blessures graves en cas de non-observation.
	Avertissement	Avertit d'une situation probablement dangereuse et susceptible de causer la mort ou des blessures graves en cas de non-observation.
	Attention	Avertit d'une situation probablement dangereuse et susceptible de causer des blessures légères ou superficielles en cas de non-observation.
—	Attention	Avertit d'une situation susceptible de causer des dégâts matériels en cas de non-observation.

Tab. 1.2 Signification des pictogrammes et mentions d'avertissement

2 Sécurité

2.1 Informations de sécurité générales

INFO Les informations de sécurité fournies précédemment s'appliquent à cet appareil. L'utilisateur est responsable du nettoyage, de l'entretien et de l'utilisation sécurisée de l'appareil. Toute utilisation inappropriée risque de conduire à des dégâts matériels ou des blessures.

- Le mode d'emploi et la notice de montage contiennent des indications importantes concernant le montage et l'utilisation de l'appareil. Ces informations permettent de protéger l'utilisateur contre les risques de blessures et d'éviter l'endommagement de l'appareil. Les coordonnées du fournisseur sont fournies au dos pour toute information ou question supplémentaire concernant l'utilisation.
- Le terme « appareil » se réfère à la fois à la table de cuisson, au dispositif aspirant et au système combiné complet.
- ▶ Lisez le mode d'emploi et la notice de montage au complet avant de mettre l'appareil en service.
- ▶ Le mode d'emploi et la notice de montage doivent toujours être conservés accessibles afin d'assurer leur disponibilité en cas de besoin.
- ▶ À la vente de l'appareil, le mode d'emploi et la notice de montage doivent être transmis au nouveau propriétaire.
- ▶ Toutes les opérations entreprises au niveau de l'appareil doivent être réalisées avec soin et précaution.
- ▶ Au déballage de l'appareil, assurez-vous de l'absence de tout dégât visible.
- ▶ Ne raccordez pas un appareil endommagé.
- ▶ Ne raccordez les appareils à l'alimentation électrique qu'après avoir installé le système de canaux et, le cas échéant, le filtre de recyclage.
- ▶ Utilisez uniquement le câble de raccordement inclus à la livraison.
- ▶ Afin d'assurer un fonctionnement sans problème, mettez l'appareil en service uniquement lorsque le montage est achevé.
- ▶ Prenez garde à ne pas toucher les zones de cuisson chaudes.
- ▶ Ne posez aucun objet sur la zone de commande ni sur la buse d'aspiration du dispositif aspirant.

- ▶ Après utilisation, éteignez l'appareil.
- ▶ Les animaux domestiques doivent être maintenus à distance de l'appareil.

ATTENTION !

Risque de blessure en cas de chute d'un composant de l'appareil.

Certains composants de l'appareil (supports de récipient, éléments de commande, protections, filtres à graisses, etc.) sont amovibles et entraînent un risque de blessure en cas de chute.

- ▶ Les composants démontés de l'appareil doivent être posés en position sûre à côté de l'appareil.
- ▶ Assurez-vous qu'aucun composant retiré ne puisse chuter.

Modifications entreprises par l'utilisateur

Les modifications entreprises par l'utilisateur sont susceptibles de compromettre la sécurité du fonctionnement de l'appareil.

- ▶ N'opérez jamais de modifications au niveau de l'appareil.

2.2 Informations de sécurité relatives au montage

L'installation et le montage de l'appareil doivent uniquement être effectués par un personnel qualifié, et dans le respect des règlements en vigueur et des prescriptions des fournisseurs d'énergie dans le pays concerné.

Toute opération au niveau des composants électriques doit être réalisée par un électricien qualifié.

La sécurité électrique de l'appareil ne peut être assurée qu'en cas d'installation et de connexion d'un système de mise à la terre réglementaire. Lors du montage, assurez-vous que les mesures de sécurité fondamentales sont mises en œuvre.

- ▶ Avant le montage de l'appareil, assurez-vous de l'absence de tout dégât visible.
- ▶ Ne montez pas un appareil endommagé !
- Un appareil endommagé compromettrait votre sécurité.
- Les opérations de réparation doivent uniquement être entreprises par un technicien habilité par le fabricant.

**DANGER !****Risque d'asphyxie.**

Les emballages (films, polystyrène, etc.) sont susceptibles de mettre en danger la vie des enfants.

- ▶ Veillez à maintenir les éléments d'emballage hors de la portée des enfants.
- ▶ Les emballages doivent être mis au rebut immédiatement et de manière appropriée.

2.2.1 Informations de sécurité relatives au montage des tables de cuisson

**DANGER !****Danger d'électrocution !**

Un branchement incorrect de l'appareil à l'alimentation électrique peut causer un risque d'électrocution.

- ▶ Assurez-vous que l'appareil est raccordé à l'alimentation électrique par un branchement sûr.
- ▶ Assurez-vous que l'appareil est raccordé à un système de mise à la terre réglementaire.
- ▶ Assurez-vous que l'installation est équipée d'un dispositif permettant la déconnexion intégrale du réseau électrique avec une ouverture d'au moins 3 mm (disjoncteur, fusible, coupe-circuit automatique ou autre dispositif de protection).

**DANGER !****Danger d'électrocution !**

Un conducteur électrique en contact avec une zone de cuisson brûlante risque d'être endommagé. Un conducteur électrique détérioré peut ainsi causer une électrocution (mortelle).

- ▶ Assurez-vous qu'aucun conducteur électrique n'entre en contact avec les zones de cuisson chaudes.
- ▶ Veillez à ce que le câble de raccordement ne soit pas coincé ni endommagé.

**ATTENTION !****Risque de blessure au dos par lourde charge !**

Le soulèvement et la pose de l'appareil peuvent causer des blessures à des membres ou au dos en cas de manipulation inappropriée.

- ▶ Soulevez toujours la table de cuisson à deux personnes pour la sortir de son emballage.
- ▶ Posez toujours la table de cuisson dans la découpe du plan de travail à deux personnes.
- ▶ Au besoin, utilisez un appareil approprié afin d'éviter les risques de blessure.

Informations de sécurité spécifiques aux tables de cuisson à gaz

Le raccord de gaz ne doit être effectué que par un installateur autorisé et dans le respect des dispositions légales en vigueur. Respectez les dispositions locales des entreprises d'approvisionnement en énergie.

- ▶ L'appareil n'est pas adapté à une installation ni à un fonctionnement avec des accessoires ou composants tiers.

**DANGER !****Risque d'explosion du gaz !**

Une fuite de gaz peut entraîner une explosion et causer de graves blessures.

- ▶ Maintenez les sources d'ignition (flammes nues, corps de chauffe, etc.) à distance.
- ▶ Coupez l'arrivée de gaz et faites disjoncter l'installation électrique de la maison.
- ▶ Colmatez immédiatement les zones de fuite de manière étanche.

2.2.2 Informations de sécurité relatives au montage du dispositif aspirant



DANGER !

Danger d'intoxication par les gaz de combustion.

En mode évacuation d'air, le dispositif aspirant aspire l'air de la pièce où il est installé et des pièces voisines. Sans apport d'air suffisant, une dépression se produit. Les gaz toxiques présents dans le foyer ou le conduit des cheminées alimentées en air intérieur sont aspirés dans les pièces d'habitation.

- ▶ Assurez-vous que la pièce est toujours suffisamment ventilée.
- ▶ Utilisez uniquement un contacteur approuvé et testé (contacteur de fenêtre, détecteur de sous-pression) et faites valider son installation par un personnel habilité (ramoneur agréé).



DANGER !

Danger d'électrocution !

L'unité de régulation peut contenir une charge résiduelle et entraîner une décharge électrique.

- ▶ Ne touchez aucun contact exposé sur l'unité de régulation.



DANGER !

Danger d'électrocution !

Une mauvaise isolation de la fiche de raccordement des appareils de commutation externes entraîne un danger d'électrocution.

- ▶ Assurez-vous que la fiche de raccordement est sécurisée avec le serre-câble à l'intérieur de l'unité de régulation universelle.
- ▶ Assurez-vous que les longueurs de dénudage indiquées sont respectées.



DANGER !

Danger d'électrocution et dégâts matériels !

Une unité de commande endommagée risque de produire un court-circuit.

- ▶ Ne mettez jamais l'appareil en marche si l'unité de commande est endommagée.
- ▶ Informez un technicien BORA et faites remplacer l'unité de commande.

Informations de sécurité spécifiques aux systèmes à évacuation d'air :

- ▶ Prenez garde à la distance entre le ventilateur et le coffret mural si le canal entre les deux est droit.
- Une distance d'au moins 90 cm doit être prévue entre l'ouverture de refoulement du ventilateur et l'ouverture d'évacuation du coffret mural.

2.3 Informations de sécurité relatives au démontage et à la mise au rebut

Le démontage de l'appareil doit uniquement être effectué par un personnel qualifié dans le respect des règlements en vigueur et des prescriptions des fournisseurs d'énergie dans le pays concerné.

Toute opération au niveau des composants électriques doit uniquement être réalisée par un électricien qualifié.



DANGER !

Danger d'électrocution !

Des risques d'électrocutions sont susceptibles d'apparaître en cas de débranchement incorrect de l'appareil de l'alimentation électrique.

- ▶ Séparez l'appareil du secteur à l'aide d'un disjoncteur, de fusibles, de coupe-circuits automatiques ou de contacteurs.
- ▶ L'absence de tension au niveau de l'appareil doit être vérifiée à l'aide d'un appareil de mesure approprié.
- ▶ Évitez de toucher les contacts nus de l'unité électronique. Ceux-ci peuvent contenir des charges résiduelles.

Information de sécurité spécifique aux tables de cuisson à gaz

Le raccordement au gaz doit uniquement être effectué par un installateur autorisé dans le respect des dispositions légales en vigueur. Observez les dispositions locales des fournisseurs d'énergie.

2.4 Informations de sécurité relatives aux pièces de rechange



AVERTISSEMENT !

Danger de blessure et de dégâts matériels.

Les pièces de rechange inappropriées sont susceptibles d'entraîner des risques de blessure ou d'endommagement de l'appareil. Les modifications, ajouts ou retraites de composants sur l'appareil risquent de compromettre la sécurité opérationnelle.

- ▶ En cas de réparation, utilisez toujours de pièces de rechange d'origine.

INFO Un câble d'alimentation endommagé doit être remplacé par un câble d'alimentation approprié. Seul un service client habilité pourra le faire.

INFO Les sociétés BORA Holding GmbH, BORA Vertriebs GmbH & Co KG, BORA APAC Pty Ltd et BORA Lüftungstechnik GmbH déclinent toute responsabilité pour le non-respect des consignes de sécurité et d'avertissement.

2.5 Utilisation correcte

L'appareil ne doit pas être mis en service à une altitude supérieure à 2000 m (au-dessus du niveau de la mer).

Avertissement pour les tables de cuisson à gaz :
La puissance des brûleurs de la table de cuisson diminue avec l'altitude.

L'appareil est exclusivement réservé à la préparation de plats dans un cadre domestique. Cet appareil est n'est pas adapté à :

- une utilisation en extérieur ;
- une installation dans un véhicule ;
- une utilisation à fin de chauffage ;
- un fonctionnement en emplacement non stationnaire (sur un bateau, par exemple) ;
- une commande par minuteur externe ou par système télécommandé

Toute utilisation non conforme aux conditions décrites dans cette notice d'utilisation et de montage ou dépassant le cadre des conditions stipulées dans la présente notice est considérée comme non conforme. BORA décline toute responsabilité pour les dommages dus à une utilisation non conforme ou incorrecte.

Toute utilisation abusive est interdite !

3 Données techniques

3.1 CKA2

Paramètre	Valeur
Tension d'alimentation	220 - 240 V
Fréquence	50/60 Hz
Puissance absorbée (ventilateurs universels BORA inclus)	max. 550 W
Protection interne par fusible	TR 3,15 A
Dimensions (largeur x profondeur x hauteur)	439 x 515 x 190 mm
Poids (accessoires/emballage compris)	7,5 kg
Matériau de surface	Verre SSG / Acier inoxydable 1.4301 et plastique
Dispositif aspirant	
Niveaux de puissance	1 - 5, P
Raccordement côté évacuation	BORA Ecotube

Tab. 3.1 Données techniques CKA2

Dimensions de l'appareil CKA2

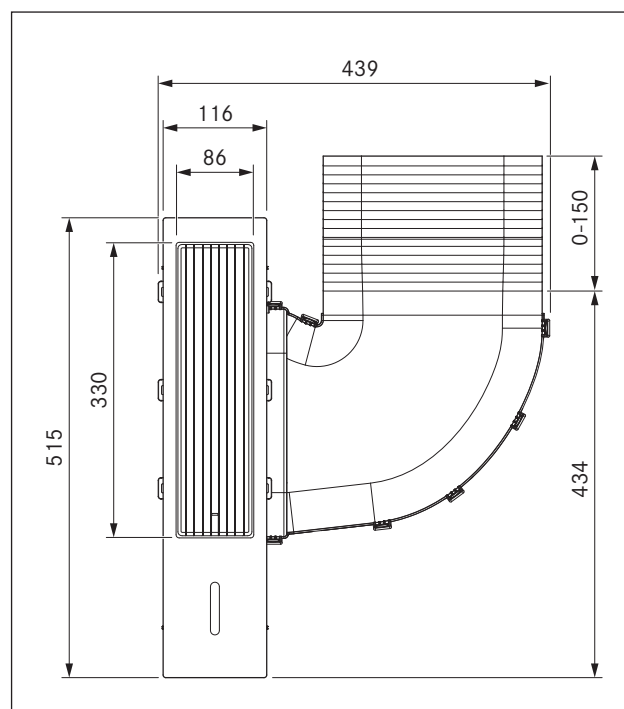


Fig. 3.1 Dimensions CKA2 - Vue de dessus

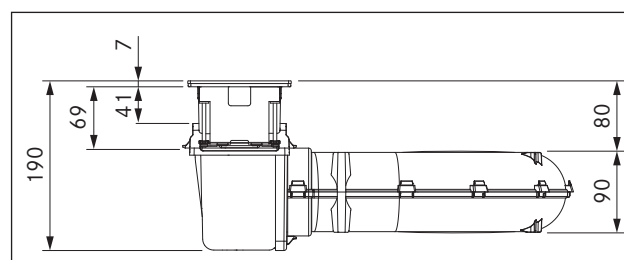


Fig. 3.2 Dimensions CKA2 - Vue de devant

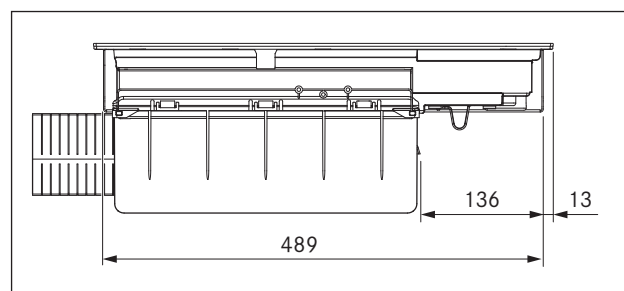


Fig. 3.3 Dimensions CKA2 - Vue latérale

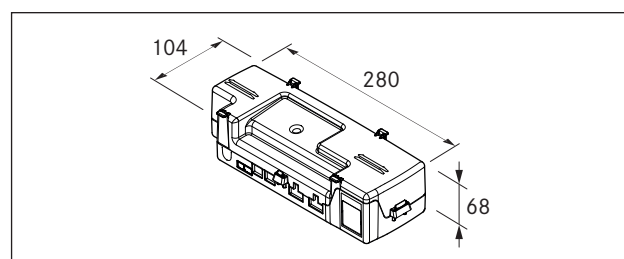


Fig. 3.4 Dimensions de l'unité de régulation

3.2 CKFI

Paramètre	Valeur
Tension d'alimentation	220 - 240 V
Fréquence	50/60 Hz
Puissance absorbée	3,68 kW
Protection par fusible	1 x 16 A
Dimensions (largeur x profondeur x hauteur)	327 x 515 x 58 mm
Poids (accessoires/emballage compris)	7,9 kg

Table de cuisson

Niveaux de puissance	1 - 9, P	
Niveaux de maintien au chaud	3	
Zone de cuisson avant (zone 1)	230 x 230 mm	2100 W
Niveau Power		3680 W
Zone de cuisson arrière (zone 2)	230 x 230 mm	2100 W
Niveau Power		3680 W

Consommation énergétique table de cuisson

Zone de cuisson avant (zone 1)	230 x 230 mm	182,8 (Wh/kg)
Zone de cuisson arrière (zone 2)	230 x 230 mm	181,1 (Wh/kg)
Zones continues	230 x 460 mm	207,0 (Wh/kg)
Total (moyenne)		190,3 (Wh/kg)

Tab. 3.2 Données techniques CKFI

Dimensions CKFI

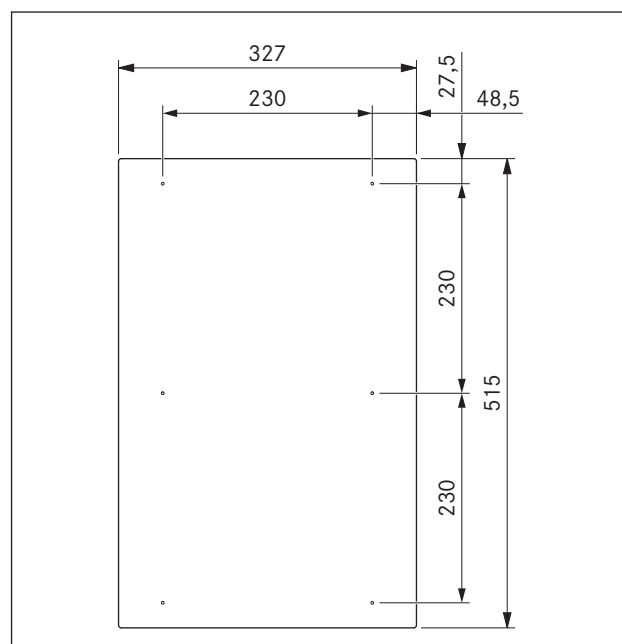


Fig. 3.5 Dimensions CKFI - Vue de dessus

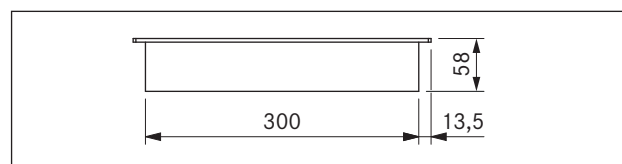


Fig. 3.6 Dimensions CKFI - Vue de devant

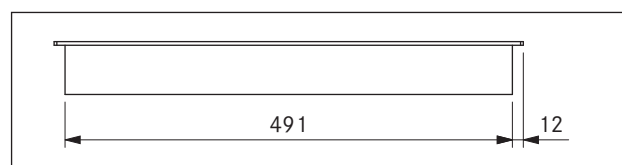


Fig. 3.7 Dimensions CKFI - Vue latérale

3.3 CKI

Paramètre	Valeur
Tension d'alimentation	220 - 240 V
Fréquence	50/60 Hz
Puissance absorbée	3,68 kW
Protection par fusible	1 x 16 A
Dimensions (largeur x profondeur x hauteur)	327 x 515 x 58 mm
Poids (accessoires/emballage compris)	7,6 kg
Table de cuisson	
Niveaux de puissance	1 - 9, P
Niveaux de maintien au chaud	3
Zone de cuisson avant (zone 1)	Ø 230 mm 2300 W
Niveau Power	3680 W
Zone de cuisson arrière (zone 2)	Ø 165 mm 1400 W
Niveau Power	2200 W
Consommation énergétique table de cuisson	
Zone de cuisson avant (zone 1)	Ø 230 mm 180,5 (Wh/kg)
Zone de cuisson arrière (zone 2)	Ø 165 mm 178,7 (Wh/kg)
Total (moyenne)	179,6 (Wh/kg)

Tab. 3.3 Données techniques CKI

Dimensions CKI

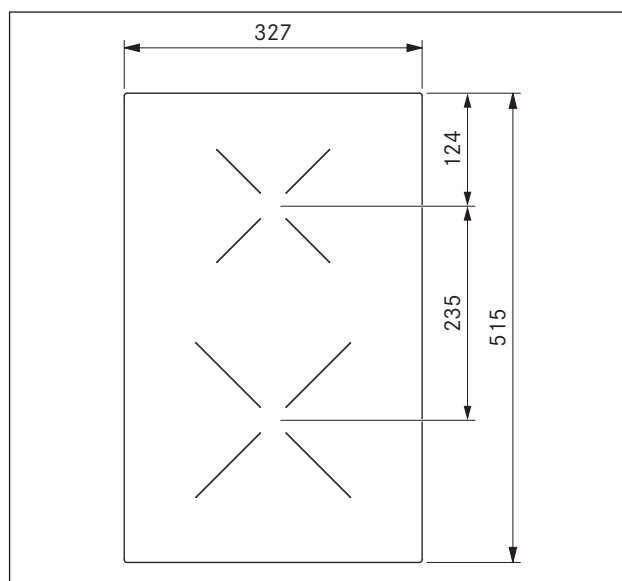


Fig. 3.8 Dimensions CKI - Vue de dessus

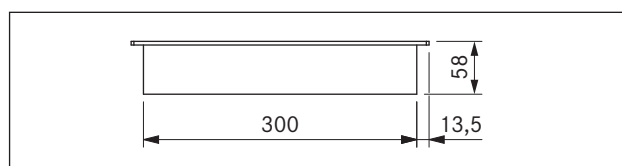


Fig. 3.9 Dimensions CKI - Vue de devant

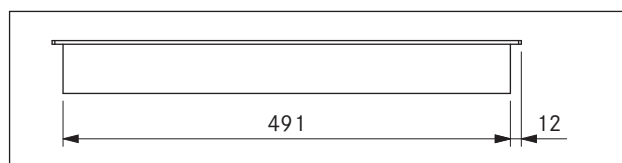


Fig. 3.10 Dimensions CKI - Vue latérale

3.4 CKIW

Paramètre	Valeur
Tension d'alimentation	220 - 240 V
Fréquence	50/60 Hz
Puissance absorbée	3,0 kW
Protection par fusible	1 x 16 A
Dimensions (largeur x profondeur x hauteur)	327 x 515 x 116 mm
Poids (accessoires/emballage compris)	9,8 kg
Table de cuisson	
Niveaux de puissance	1 - 9, P
Niveaux de maintien au chaud	3
Zone de cuisson niveau Power	Ø 250 mm 2400 W 3000 W

Tab. 3.4 Données techniques CKIW

Dimensions CKIW

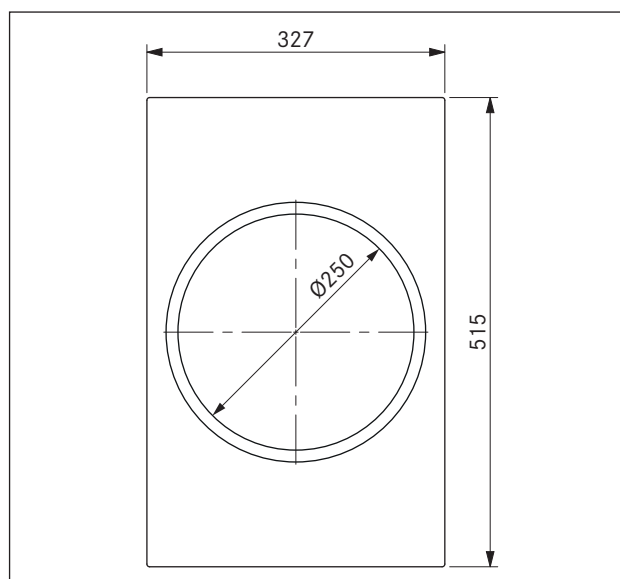


Fig. 3.11 Dimensions CKIW - Vue de dessus

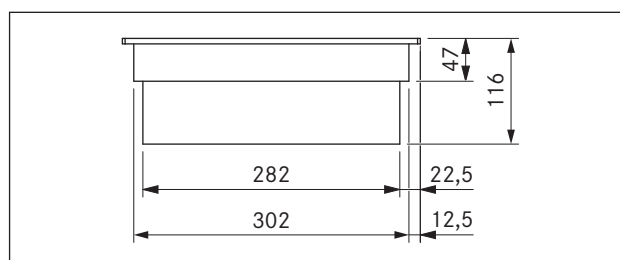


Fig. 3.12 Dimensions CKIW - Vue de devant

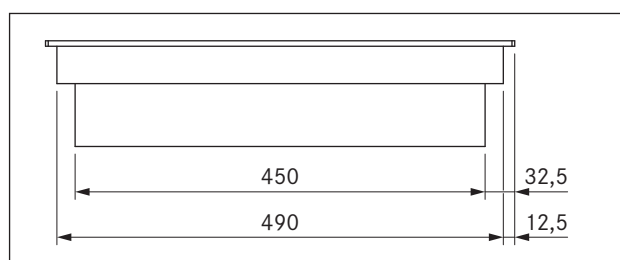


Fig. 3.13 Dimensions CKIW - Vue latérale

3.5 CKCH

Paramètre	Valeur
Tension d'alimentation	220 - 240 V
Fréquence	50/60 Hz
Puissance absorbée	3,68 kW
Protection par fusible	1 x 16 A
Dimensions (largeur x profondeur x hauteur)	327 x 515 x 75 mm

Poids
(accessoires/emballage
compris) 7,2 kg

Table de cuisson

Niveaux de puissance	1-9, P, activation 2 feux	
Niveaux de maintien au chaud	3	
Zone de cuisson avant (zone 1)	Ø 215 mm	2100 W
Niveau Power		3000 W
Zone de cuisson arrière (zone 2)	Ø 120 mm	600 W
Activation 2 feux	Ø 180 mm	1600 W

Consommation énergétique

table de cuisson

Zone de cuisson avant (zone 1)	Ø 215 mm	191,3 (Wh/kg)
Zone de cuisson arrière (zone 2)	Ø 120/180 mm	197,6 (Wh/kg)
Total (moyenne)		194,5 (Wh/kg)

Tab. 3.5 Données techniques CKCH

Dimensions CKCH

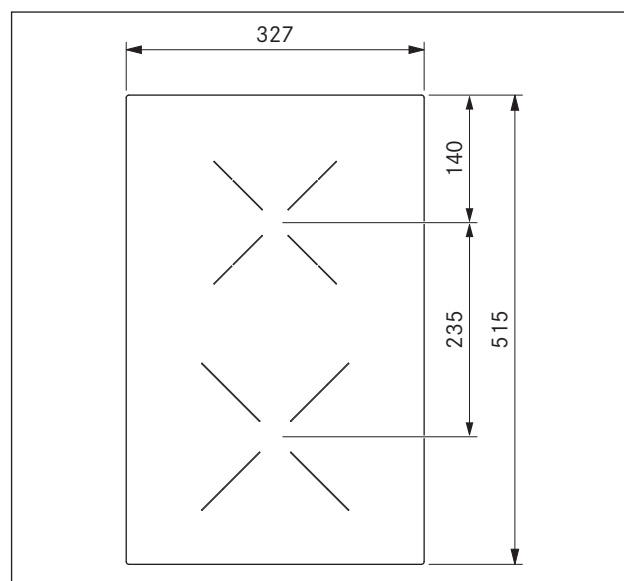


Fig. 3.14 Dimensions CKCH - Vue de dessus

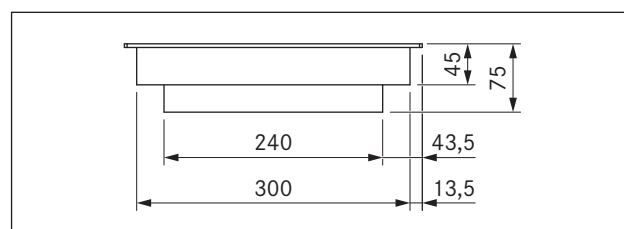


Fig. 3.15 Dimensions CKCH - Vue de devant

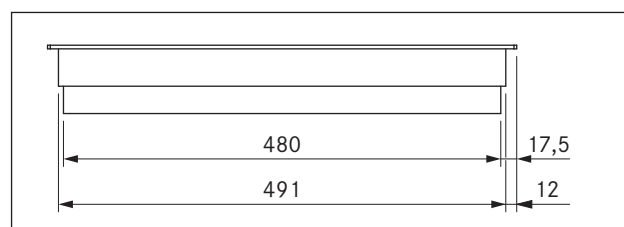


Fig. 3.16 Dimensions CKCH - Vue latérale

3.6 CKCB

Paramètre	Valeur
Tension d'alimentation	220 - 240 V
Fréquence	50/60 Hz
Puissance absorbée	3,68 kW
Protection par fusible	1 x 16 A
Dimensions (largeur x profondeur x hauteur)	327 x 515 x 75 mm
Poids (accessoires/emballage compris)	7,4 kg
Table de cuisson	
Niveaux de puissance	1-9, activation 2 feux, activation zone de sauteuse
Niveaux de maintien au chaud	3
Zone de cuisson avant (zone 1)	Ø 180 mm 1600 W
Zone de cuisson arrière (zone 2)	Ø 120 mm 600 W
Activation 2 feux Activation zone de sauteuse	Ø 180 mm 1600 W Ø 180 x 410 mm 3680 W
Consommation énergétique table de cuisson	
Zone de cuisson avant (zone 1)	Ø 180 mm 193,4 (Wh/kg)
Zone de cuisson arrière (zone 2)	Ø 120/180 mm 195,5 (Wh/kg) Ø 180 x 410 mm
Total (moyenne)	194,4 (Wh/kg)

Tab. 3.6 Données techniques CKCB

Dimensions CKCB

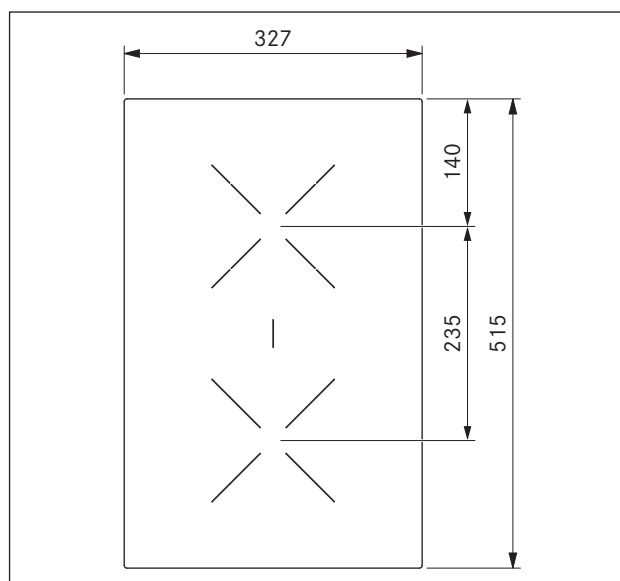


Fig. 3.17 Dimensions CKCB - Vue de dessus

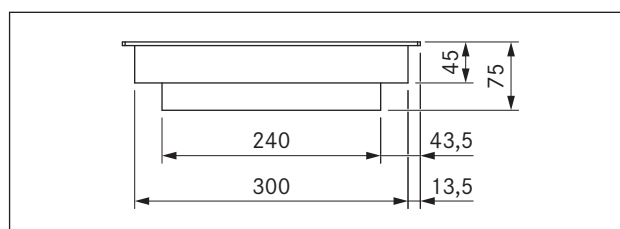


Fig. 3.18 Dimensions CKCB - Vue de devant

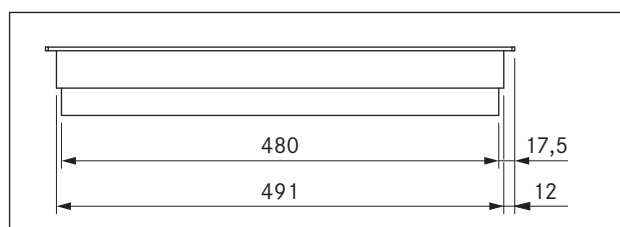


Fig. 3.19 Dimensions CKCB - Vue latérale

3.7 CKG

Paramètre	Valeur
Tension d'alimentation	220 - 240 V
Fréquence	50/60 Hz
Puissance totale des brûleurs	5,0 kW
Puissance connectée	20 W
Protection par fusible	1 x 0,5 A
Dimensions (largeur x profondeur x hauteur)	
Table de cuisson	327 x 515 x 73 mm
Support de récipient du brûleur haute puissance	270 x 270 x 25/50 mm
Support de récipient du brûleur standard	235 x 235 x 25/50 mm
Poids (accessoires/emballage compris)	11,5 kg
Table de cuisson	
Niveaux de puissance	1 - 9, P
Niveaux de maintien au chaud	3
Brûleur haute puissance avant	800 - 3000 W
Brûleur normal arrière	550 - 2000 W
Puissances connectées nominales	5,00 kW / 0,449 m ³ /h
totales table de cuisson G20/20 mbar :	
Consommation énergétique table de cuisson G20/20 mbar Catégorie I2H 20 mbar (mesure sans dispositif aspirant)	
Brûleur haute puissance avant	800 - 3000 W 63,3 %
Brûleur normal arrière	550 - 2000 W 61,3 %
Total (moyenne)	62,3 %

Tab. 3.7 Données techniques

Dimensions CKG

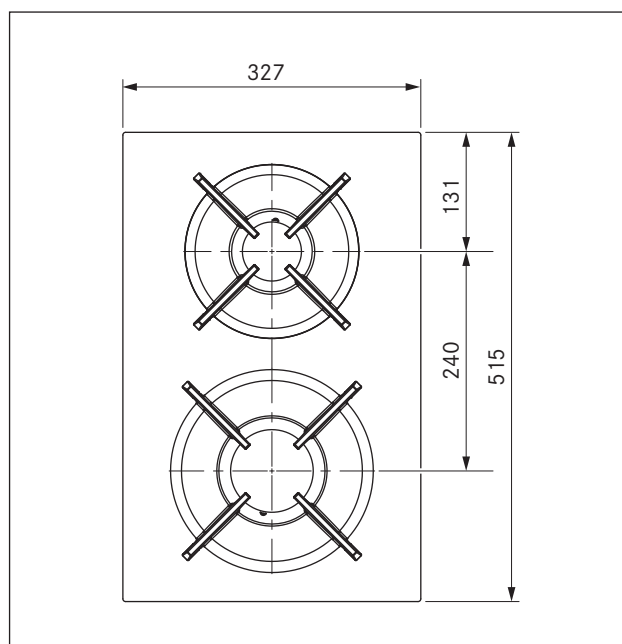


Fig. 3.20 Dimensions CKG - Vue de dessus

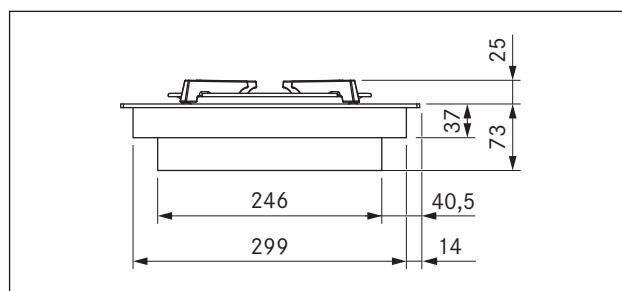


Fig. 3.21 Dimensions CKG - Vue de devant

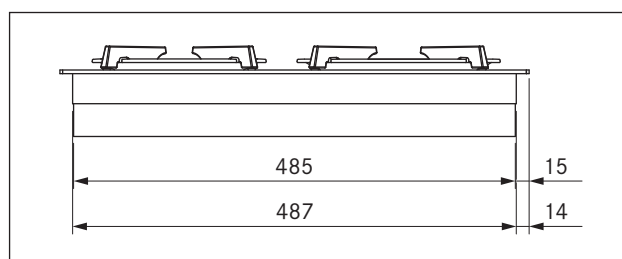


Fig. 3.22 Dimensions CKG - Vue latérale

3.8 CKT

Paramètre	Valeur
Tension d'alimentation	220 - 240 V
Fréquence	50/60 Hz
Puissance absorbée	3,5 kW
Protection par fusible	1 x 16 A
Dimensions (largeur x profondeur x hauteur)	327 x 515 x 73 mm
Poids (accessoires/emballage compris)	13,6 kg
Table de cuisson	
Réglage de la température (niveaux de puissance)	150 - 230 °C, 250 °C (1-9, P)
Niveaux de maintien au chaud	3
Zone de cuisson avant (zone 1)	250 x 220 mm 1750 W
Zone de cuisson arrière (zone 2)	250 x 220 mm 1750 W
Plage de réglage de la température	70 - 250 °C

Tab. 3.8 Données techniques CKT

Dimensions CKT

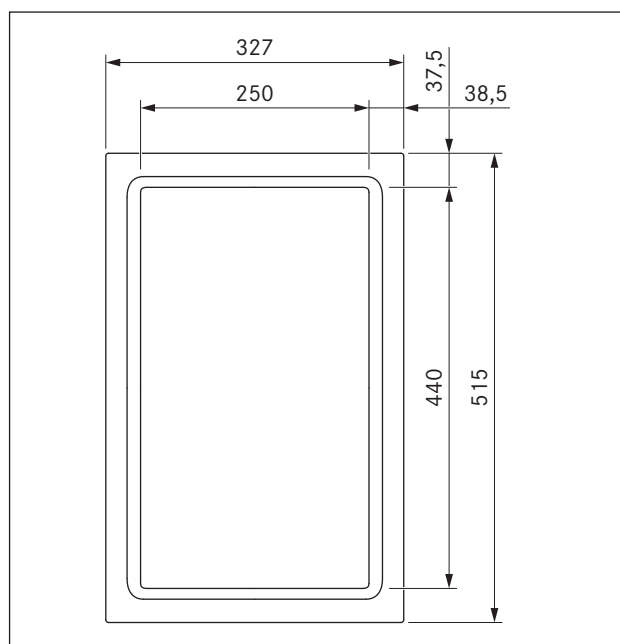


Fig. 3.23 Dimensions CKT - Vue de dessus

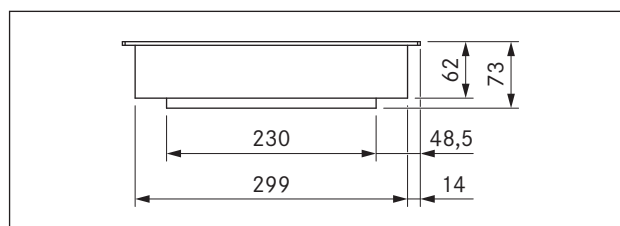


Fig. 3.24 Dimensions CKT - Vue de devant

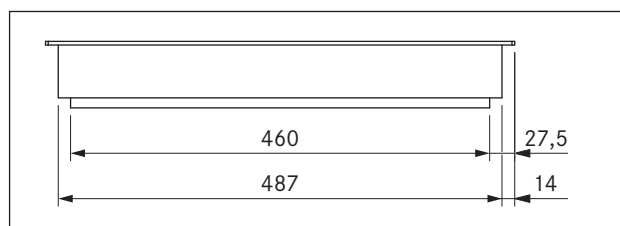


Fig. 3.25 Dimensions CKT - Vue latérale

4 Montage

- ▶ Respectez toutes les consignes de sécurité et tous les avertissements (voir le chapitre Sécurité).
- ▶ Respectez les notices du fabricant livrées avec les équipements.

4.1 Instructions générales de montage

INFO Ne pas monter les appareils au-dessus d'un appareil frigorifique, d'un lave-vaisselle, d'une cuisinière, d'un four, d'une machine à laver ou un sèche-linge.

INFO La surface du plan de travail et des finitions murales doit être constituée de matériau résistant à la chaleur (jusqu'à environ 100 °C).

INFO Les découpes de plans de travail doivent être vitrifiées au moyen de produits anti-humidité ou le cas échéant, dotées d'une isolation thermique.

INFO Les appareils externes doivent uniquement être raccordés aux connecteurs prévus à cet effet sur le dispositif aspirant.

INFO Les sources lumineuses fortes et directement orientées sur l'appareil peuvent conduire à des différences de couleur entre les appareils et doivent être évitées.

Instructions générales de montage des tables de cuisson

INFO Afin de bénéficier des meilleures performances sur le long terme, une ventilation suffisante doit être assurée sous les tables de cuisson.

INFO Les performances des tables de cuisson sont altérées et les plaques risquent de surchauffer lorsque l'air chaud sous la table de cuisson ne peut pas être évacué.

INFO En cas de surchauffe d'une table de cuisson, la puissance est réduite ou la table est arrêtée (cf. protection anti-surchauffe).

INFO Si une plaque de protection des câbles est planifiée en dessous de l'appareil, il est nécessaire de s'assurer que celle-ci n'entrave pas la ventilation de la table de cuisson.

- ▶ Veillez à assurer une alimentation en air suffisante en dessous de la table de cuisson.

4.1.1 Fonctionnement du dispositif aspirant en présence d'un foyer de combustion alimenté en air intérieur

INFO La pose du conduit d'évacuation d'air doit être réalisée en conformité avec la législation locale en vigueur.

INFO Assurez-vous que l'alimentation en air est suffisante.

les foyers de combustion alimentés en air intérieur (par ex. : chauffage au gaz, au fioul, au bois ou au charbon, chauffe-eau instantané, ballon d'eau chaude) consomment l'air de la pièce où ils sont installés et rejettent les gaz de combustion à l'air libre par un conduit d'évacuation (cheminée, par exemple).

En mode évacuation d'air, le dispositif prélève de l'air ambiant dans la pièce où il est installé et dans les pièces voisines. Sans apport d'air suffisant, une dépression se produit. Les gaz toxiques présents dans la cheminée ou le conduit d'évacuation sont ainsi réaspirés dans les pièces d'habitation.

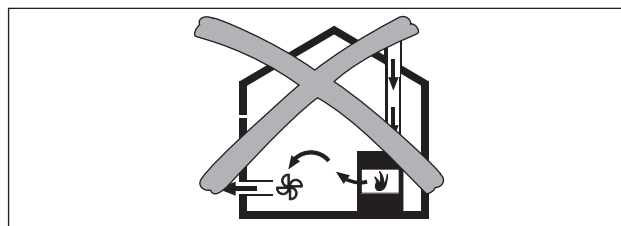


Fig. 4.1 Montage à évacuation de l'air - non autorisé

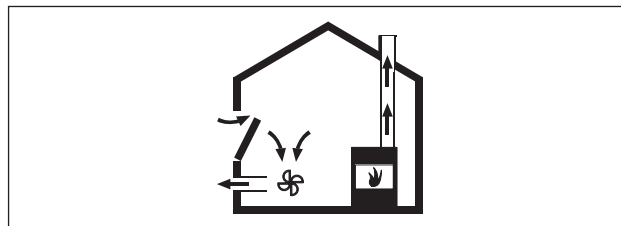


Fig. 4.2 Montage à évacuation de l'air - correct

- ▶ Lors du fonctionnement simultané du dispositif aspirant en présence d'un foyer de combustion dans la pièce, assurez-vous que :
 - la dépression maximale s'élève à 4 Pa (4 x 10⁻⁵ bar) ;
 - un dispositif technique de sécurité doit toujours être utilisé (p. ex. contacteur de fenêtre, pressostat de basse pression), celui-ci garantissant un apport d'air frais sûr ;
 - l'évacuation d'air n'est pas dirigée dans une cheminée utilisée pour les gaz de combustion d'appareils fonctionnant au gaz ou avec d'autres combustibles ;
 - le montage est contrôlé et homologué par un monteur qualifié et agréé (un ramoneur, par exemple).

INFO Le contacteur de fenêtre ne doit pas être installé de sorte à séparer l'unité de régulation de l'alimentation électrique (séparation de phases). Le raccordement doit obligatoirement passer par l'interface Home In.

4.2 Vérification du contenu de la livraison

- ▶ Vérifiez si le contenu de la livraison est complet et non endommagé.
- ▶ Si des composants de la livraison manquent ou sont endommagés, contactez le service après-vente de BORA.
- ▶ Ne jamais monter un composant endommagé.
- ▶ Éliminez proprement l'emballage de transport (voir section Mise à l'arrêt, démontage et élimination).

4.2.1 Contenu de la livraison du dispositif aspirant

Contenu de la livraison CKA2	Quantité
Notice de montage	1
Mode d'emploi	1
Module de base du dispositif aspirant (CKA2GM)	1
Buse d'aspiration (CKA2ED)	1
Unité de filtration (CKA2FFE)	1
Unité de régulation (CKA2SB)	1
Câble d'alimentation (spécifique au pays)	1
Module de raccordement (CKA2MF)	1
Noyau de ferrite (UFH)	1

Tab. 4.1 Contenu de la livraison du dispositif aspirant

4.2.2 Contenu de la livraison des tables de cuisson

Contenu de la livraison de CKFI, CKI, CKIW, CKCH, CKCB, CKG, CKT	Quantité
Table de cuisson	1
Pattes de montage	4
Jeu de plaques de compensation des hauteurs	1
Contenu supplémentaire à la livraison de CKFI, CKI, CKIW, CKCH, CKCB	
Instructions de nettoyage de la vitrocéramique	1
Racloir vitrocéramique	1
Contenu supplémentaire à la livraison de CKG	
Support de récipient en fonte	2
Jeu de buses G20/20 mbar gaz naturel PKGDS2020	1
Flexible de raccordement de gaz, longueur 500 mm, filetage 1/2" (EN14800)	1
Pièce de transition cylindrique-conique	1
Joint	1
Instructions de nettoyage de la vitrocéramique	1
Racloir vitrocéramique	1
Contenu supplémentaire à la livraison de CKT	
Spatule teppan	1

Tab. 4.2 Contenu de la livraison des tables de cuisson

4.3 Outils et ressources

Pour le montage correct du système, vous avez besoin des outils spéciaux suivants :

- tournevis/clé à six pans (Torx) 20
- Mastic silicone noir résistant à la chaleur
- scie fine

4.4 Instructions de montage

4.4.1 Distances de sécurité

► Respectez ces distances de sécurité :

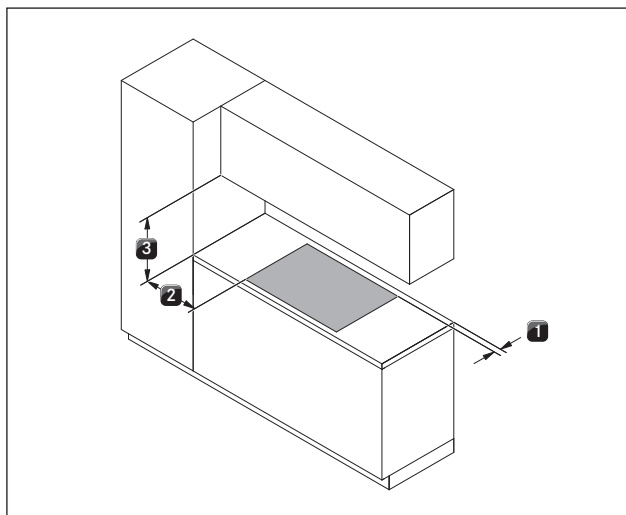


Fig. 4.3 Distances minimales

- [1] Espacement minimal de 50 mm entre la découpe et les bords avant et arrière du plan de travail.
- [2] Espacement minimal de 300 mm à gauche et à droite de la découpe jusqu'au meuble ou au mur avoisinant.
- [3] Espacement minimal de 600 mm entre le plan de travail et le placard supérieur (650 mm pour les tables de cuisson à gaz).

4.4.2 Plan de travail et meuble de cuisine

- Réalisez la découpe du plan de travail en respectant les dimensions de découpe données.
- Assurez-vous que les jointures des surfaces découpées sont correctement effectuées.
- Respectez les indications des fabricants de plans de travail.
- Au besoin, les traverses du meuble doivent être retirées de la zone de la découpe du plan de travail.
- L'installation d'un fond intermédiaire en dessous de la table de cuisson n'est pas obligatoire. Si une plaque de protection des câbles (fond intermédiaire) est prévue en dessous de l'appareil, les points suivants doivent être pris en compte :
 - La plaque doit pouvoir être retirée pour les opérations de maintenance.
 - Un espacement minimal de 15 mm jusqu'au bord inférieur du dispositif aspirant doit être respecté afin d'assurer une aération suffisante.
- Les tiroirs et les tablettes du placard inférieur doivent être amovibles.
- Pour un montage correct et selon la place disponible, les tiroirs du meuble inférieur doivent être rétrécis.

4.4.3 Retour de flux d'air en mode recyclage d'air

Sur les systèmes en mode recyclage d'air, une ouverture de retour de flux doit être prévue dans le meuble de la cuisine :

- > 500 cm² (par unité de purification de l'air) pour les tables de cuisson CKFI, CKI, CKIW, CKCH, CKCB et CKT
- > 1000 cm² (par unité de purification de l'air) pour la table de cuisson à gaz CKG

INFO Si plusieurs systèmes d'aspiration sont utilisés en mode recyclage de l'air, l'ouverture de retour de flux doit être agrandie en conséquence.

Exemple : 2 systèmes de recyclage de l'air = 2 x (> 500 cm²), ou 2 x (> 1000 cm²) pour les tables de cuisson à gaz

L'ouverture nécessaire au retour de flux d'air peut être obtenue par raccourcissement du socle. Un socle à lames présentant au moins l'ouverture minimale appropriée peut également être employé.

► Assurez-vous de prévoir une ouverture suffisamment grande.

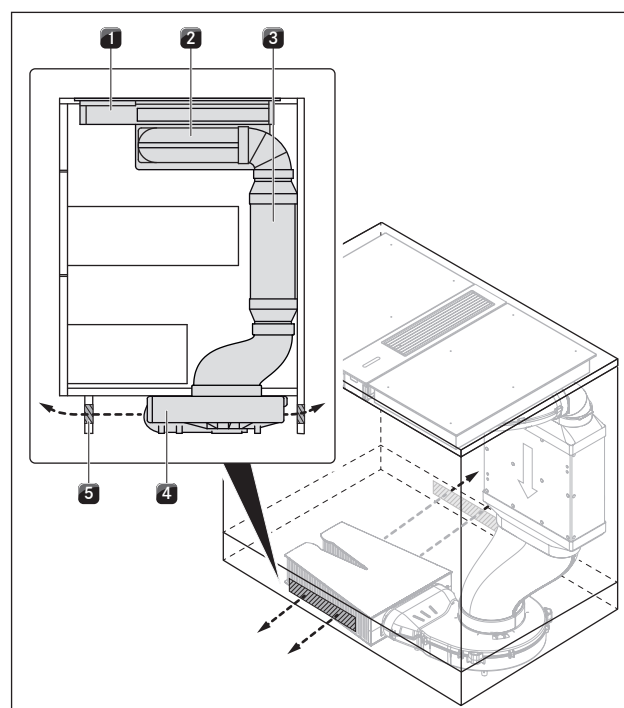


Fig. 4.4 Exemple de planification du retour de flux d'air (cuisine en îlot + table de cuisson + CKA2 + unité de purification de l'air)

- [1] Table de cuisson
- [2] Dispositif aspirant CKA2 (recyclage d'air)
- [3] Boîtier de purification de l'air (ULB1, ULB3, ULBF)
- [4] Ventilateur de socle (ULS)
- [5] Ouverture de retour du flux pour recyclage de l'air (section totale d'ouverture par boîtier de purification de l'air ≥ 500 cm², ou ≥ 1000 cm² pour la table de cuisson à gaz CKG)

INFO En cas d'extinction ou de déviation excessive de la flamme, ou encore de problème de combustion (formation de suie, retour de flamme, etc.), l'ouverture de retour de flux doit être agrandie.

4.4.4 Informations de montage spécifiques à la table de cuisson à gaz CKG

- ▶ Pour les tables de cuisson à gaz, observez les dispositions en vigueur et conditions de raccordement.
- ▶ Avant de raccorder l'appareil, vérifiez que sa configuration est conforme aux conditions d'alimentation locales (type de gaz et pression).

INFO Configuration requise pour le fonctionnement de la table de cuisson au gaz CKG : logiciel système version 03.00 (ou supérieure)

- ▶ Au besoin, déterminez la version logicielle installée sur l'appareil (voir le mode d'emploi > section Menu > Version logicielle).
- ▶ Exécutez la mise à jour du logiciel si nécessaire (voir le mode d'emploi > section Menu > Mise à jour du logiciel du système).

INFO Espacement minimal de 650 mm entre le plan de travail et le placard supérieur pour les tables de cuisson au gaz

INFO Espacement minimal de 650 mm entre le plan de travail et le placard supérieur pour les tables de cuisson au gaz

INFO Assurez-vous que la pièce soit suffisamment aérée.

INFO En considération des dispositions valables s'y rapportant, le raccordement de la table de cuisson à la conduite de gaz doit se faire sur la base d'un robinet d'arrêt.

INFO La connexion de la conduite d'alimentation de gaz est uniquement possible lorsque la table de cuisson à gaz est installée.

INFO La conduite en tuyau doit être posée de manière à ce qu'elle ne soit exposée à aucune déformation, aucun pliage ni abrasion.

INFO Les raccordements du robinet d'arrêt et de la conduite d'alimentation de gaz doivent être accessibles.

INFO Une vérification de la conduite en tuyau sur la longueur totale et en état monté doit être possible.

INFO Seules les pièces de raccordement compatibles pour le raccordement de la conduite en tuyau doivent être utilisées.

INFO Le régulateur de pression doit être adapté à la pression et au type de gaz utilisés et répondre aux dispositions légales en vigueur.

INFO La conduite en tuyau du raccordement de gaz ne doit pas être en contact avec la fumée ou les buses de fumée d'un four.

INFO La conduite en tuyau ne doit pas être en contact avec les surfaces chaudes de la table de cuisson ou d'autres appareils.

INFO Le tuyau de gaz doit être contrôlé tous les 5 ans et, le cas échéant, remplacé. Le tuyau de gaz doit répondre aux exigences de la norme EN 14800.

INFO Si la table de cuisson à gaz est utilisée dans une configuration à deux dispositifs aspirants, elle doit être montée sur l'un des côtés. En cas de montage entre les dispositifs aspirants, les flammes risquent d'être perturbées par l'aspiration des deux côtés.

Alimentation de la table de cuisson à gaz CKG

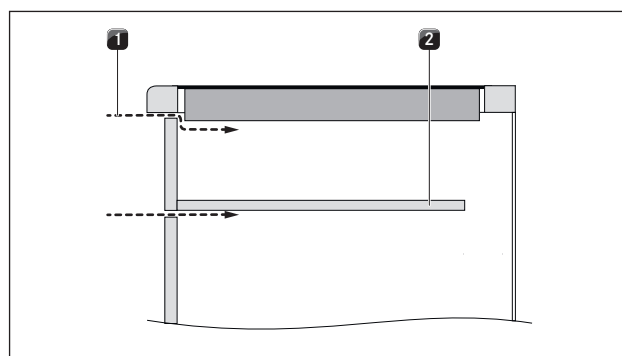


Fig. 4.5 Alimentation en air à l'avant

- [1] Alimentation en air au-dessus du bandeau avant (ouverture $\geq 50 \text{ cm}^2$)
- [2] Plaque de protection des câbles (raccourcie)

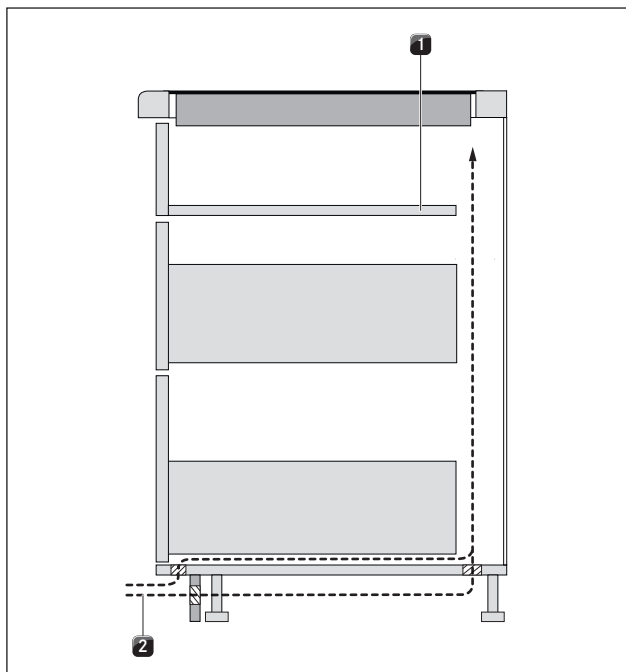


Fig. 4.6 Alimentation en air dans le socle

- [1] Plaque de protection des câbles (raccourcie)
 [2] Alimentation en air au-dessus du socle
 (ouverture $\geq 150 \text{ cm}^2$)

INFO Afin d'assurer une alimentation en air suffisante, il est recommandé de pratiquer une ouverture minimale de 50 cm^2 dans le bandeau avant du meuble ou 150 cm^2 dans le socle.

- Veillez à assurer une alimentation en air suffisante en dessous de la table de cuisson.

4.5 Dimensions de découpe

INFO Mesures indiquées à partir du rebord avant du bandeau de façade.

Dépassement du plan de travail

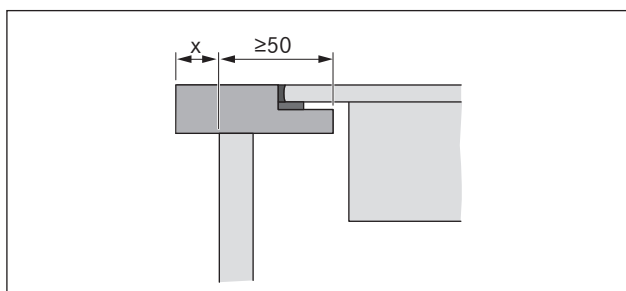


Fig. 4.7 Dépassement du plan de travail

- Prêtez attention au surplomb du plan de travail x lors de la réalisation de la découpe du plan de travail. Valable pour le montage aligné sur la surface et le montage par le dessus.

4.5.1 Montage affleurant

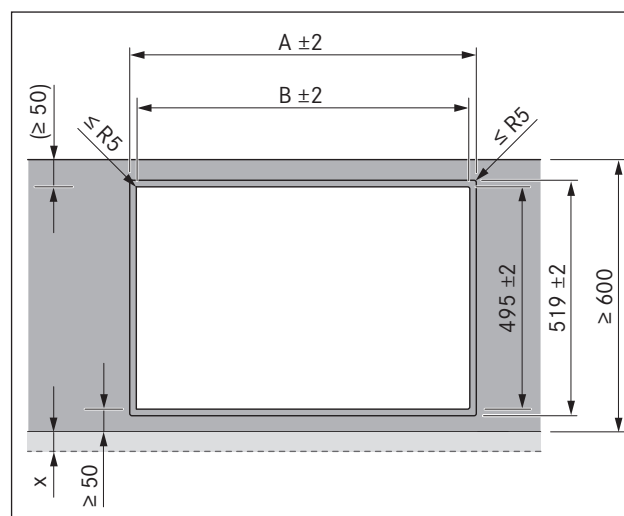


Fig. 4.8 Dimensions de découpe montage affleurant

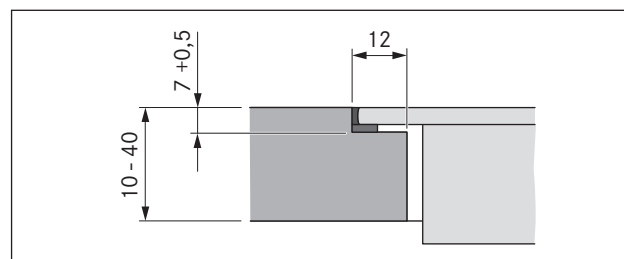
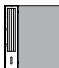
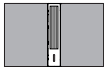
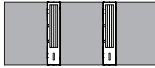



Fig. 4.9 Dimension de rainure pour montage affleurant

Table de cuisson / Dispositif aspirant	A en mm	B en mm
	1/1	448
	2/1	776
	3/2	1221
	4/2	1549

Tab. 4.3 Dimensions de découpe pour combinaisons en montage affleurant

4.5.2 Montage en saillie

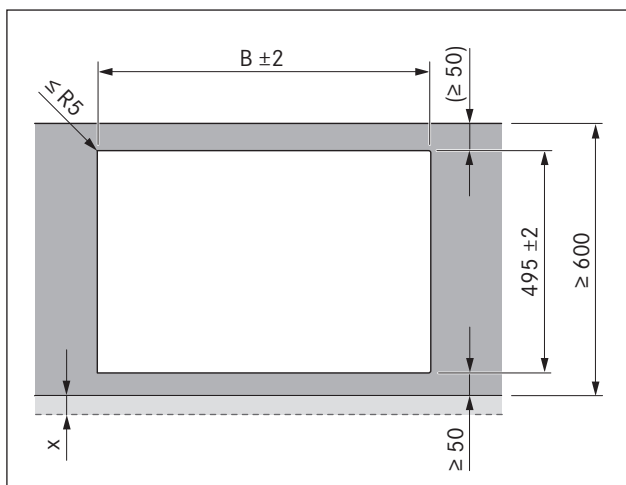


Fig. 4.10 Dimensions de découpe pour montage en saillie

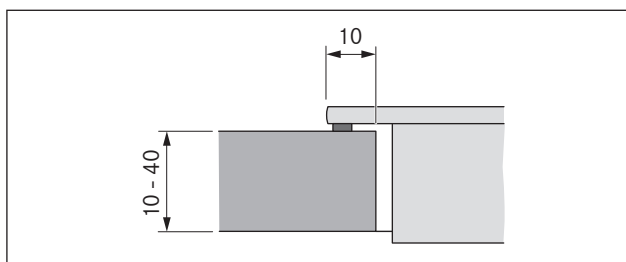

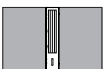
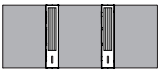



Fig. 4.11 Cote d'appui pour montage en saillie

Table de cuisson / Dispositif aspirant		B en mm
	1/1	424
	2/1	752
	3/2	1197
	4/2	1525

Tab. 4.4 Dimensions de découpe pour combinaisons en montage en saillie

4.6 Cotes de montage

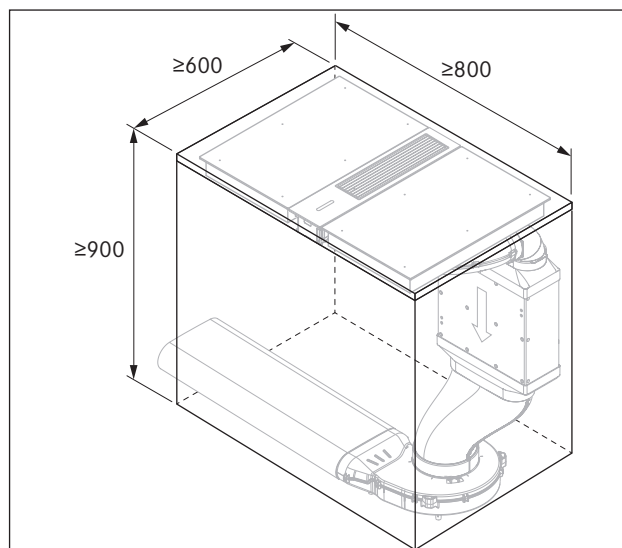


Fig. 4.12 Dimensions minimales de montage avec silencieux plat USDF

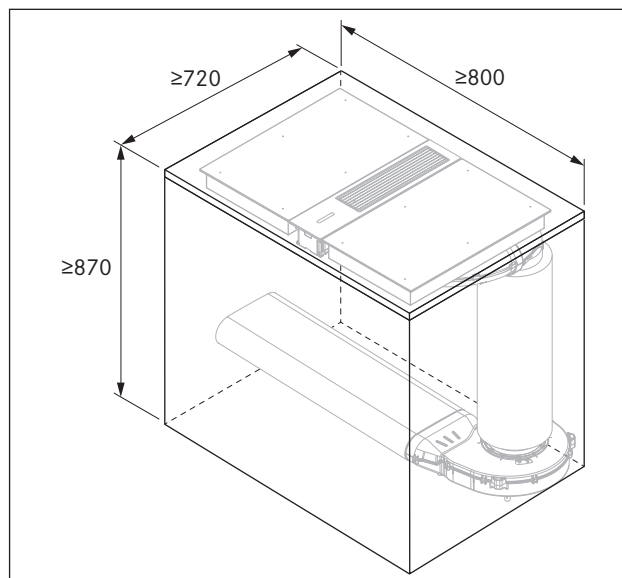


Fig. 4.13 Dimensions minimales de montage avec silencieux rond USDR50

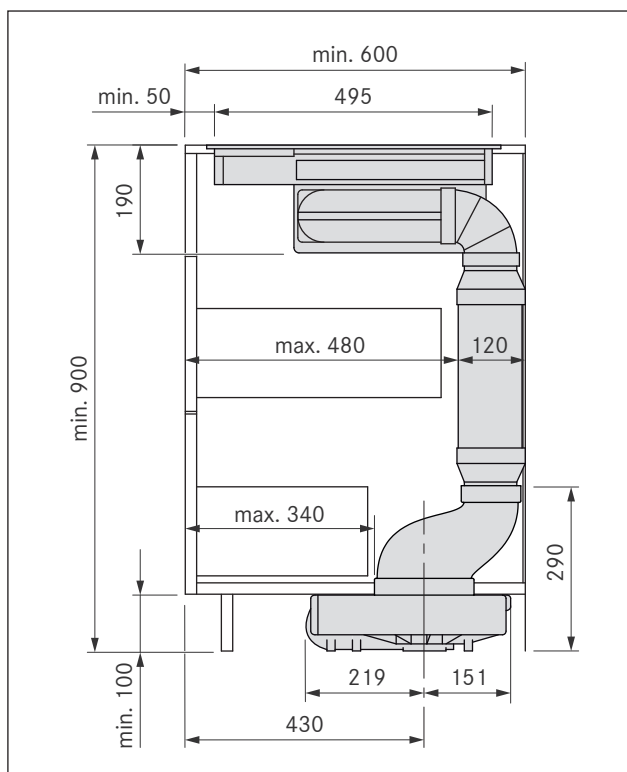


Fig. 4.14 Dimensions de montage avec silencieux plat USDF et profondeur de meuble de 600 mm

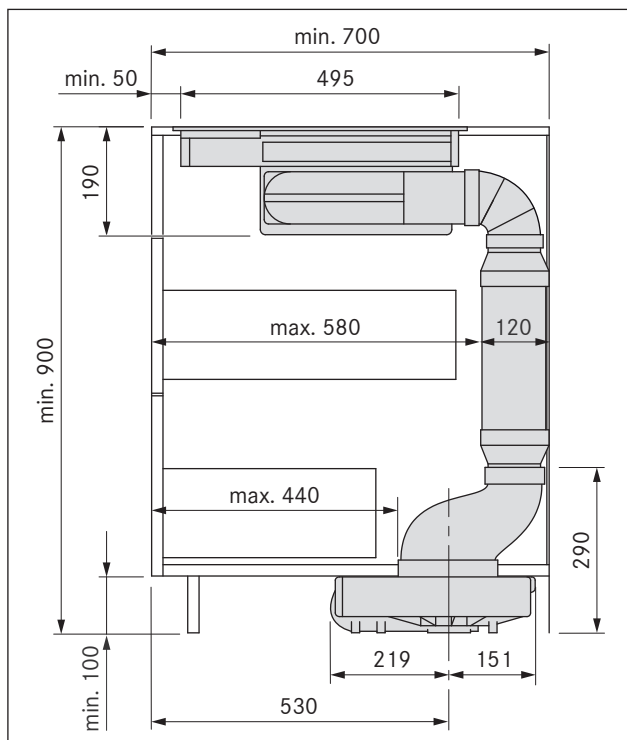


Fig. 4.15 Dimensions de montage avec silencieux plat USDF et profondeur de meuble de 700 mm

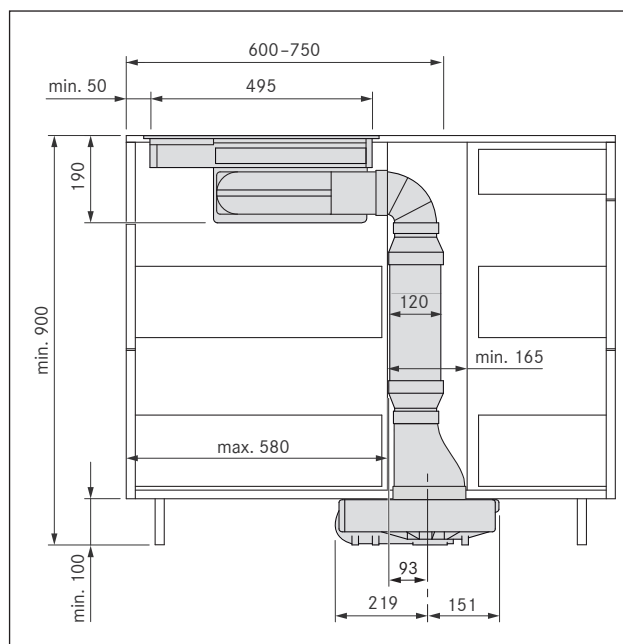


Fig. 4.16 Dimensions de montage avec silencieux plat USDF pour montage en cuisine en îlot

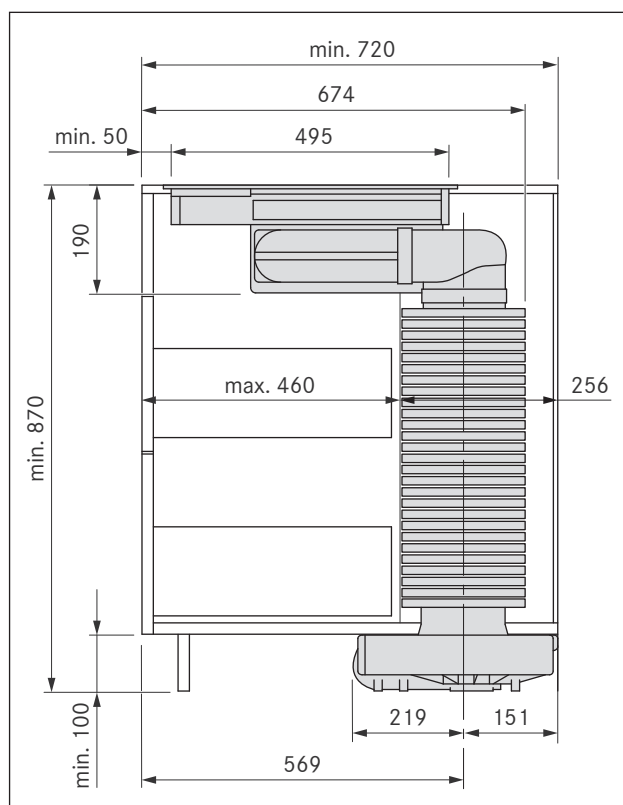


Fig. 4.17 Dimensions de montage avec silencieux rond USDR50

4.7 Variantes de montage

INFO Le système BORA Classic 2.0 permet différentes configurations de montage. La variante de montage à adopter doit impérativement être déterminée avant le montage.

- ▶ Avant le montage, assurez-vous de préparer la bonne configuration de montage.
- ▶ Pour toute question concernant la variante de montage planifiée, contactez votre agencier.

Présentation des variantes de montage

INFO Les variantes de montage représentées peuvent être réalisées vers la gauche comme vers la droite.

Avec le système BORA Classic 2.0, les conduits d'air peuvent être montés dans les configurations suivantes :

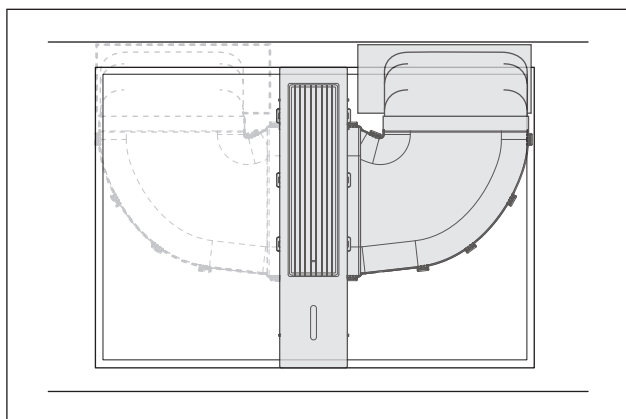


Fig. 4.18 Conduit à l'arrière (vers la droite ou vers la gauche)

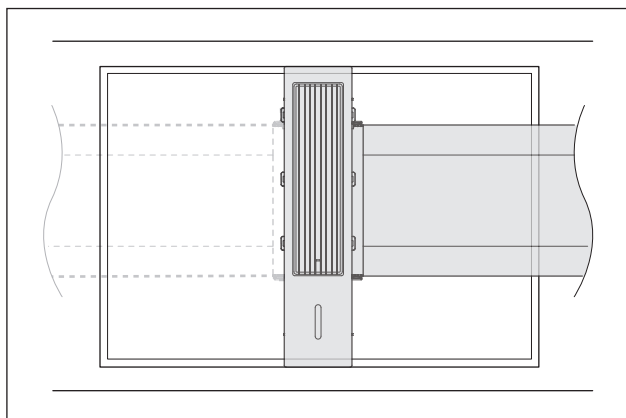


Fig. 4.19 Conduit droit (vers la droite ou vers la gauche)

4.8 Assemblage du dispositif aspirant

INFO Le dispositif aspirant CKA2 est livré démonté. Les composants doivent être assemblés avant ou pendant le montage.

INFO L'assemblage des composants est réalisé en fonction de la variante de montage prévue.

INFO Tous les composants sont conçus de sorte à permettre un assemblage sans difficulté. L'ajustement correct des composants est indispensable pour permettre l'assemblage sans effort excessif.

- ▶ Assemblez les composants conformément à la variante de montage prévue.
- ▶ Veillez à monter les composants dans le bon sens.
- ▶ Les composants doivent être assemblés sans forcer.
- Un sens de montage incorrect empêche l'assemblage sans effort des composants. Il est alors nécessaire d'y remédier en faisant pivoter le composant.
- ▶ Veillez à enclencher correctement toutes les fixations.

4.8.1 Assemblage du dispositif aspirant CKA2

L'assemblage du dispositif aspirant CKA2 peut être réalisé en deux variantes, selon la planification prévue :

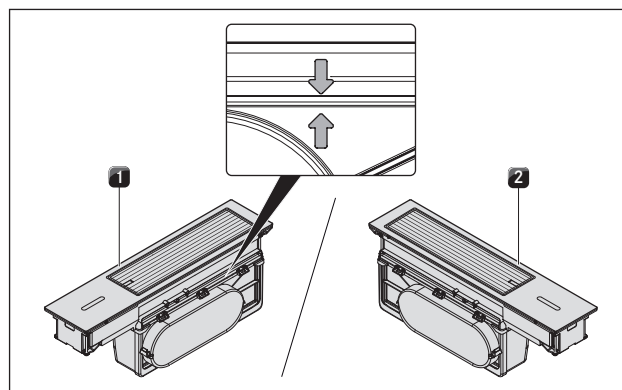


Fig. 4.20 Dispositif aspirant CKA2 assemblé

- [1] Dispositif aspirant CKA2 avec conduit d'air vers la droite
- [2] Dispositif aspirant CKA2 avec conduit d'air vers la gauche

INFO Sur les deux variantes, si la paroi de raccordement est correctement montée, le manchon de raccordement se trouve toujours à l'avant (dirigé vers l'utilisateur).

INFO Pour vérifier que la paroi de raccordement a été correctement installée, le plus simple est de contrôler les flèches marquées sur la paroi et le module de base. Les flèches doivent être alignées.

Assemblage des composants

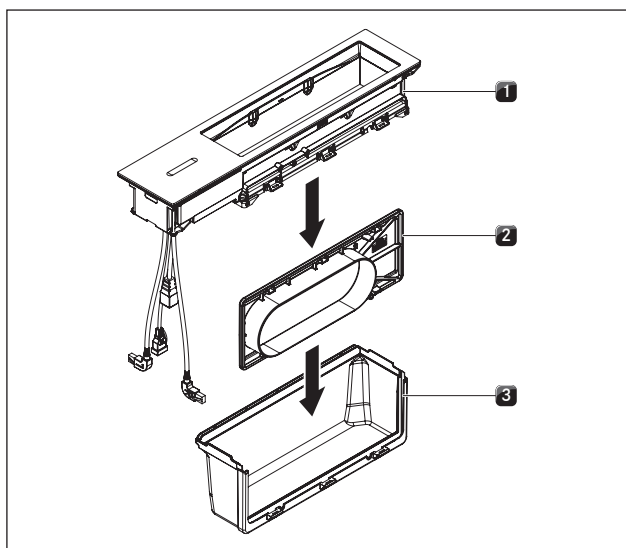


Fig. 4.21 Assemblage des composants du dispositif aspirant CKA2

- [1] Module de base du dispositif aspirant
- [2] Paroi de raccordement avec joint
- [3] Module de raccordement

Montage de la paroi de raccordement :

- ▶ Positionnez le module de raccordement [3] selon la variante de montage prévue, vers la droite ou la gauche.
- ▶ Vérifiez si le joint est correctement installé sur la paroi de raccordement [2].
- ▶ Positionnez la paroi de raccordement [2] de sorte à orienter le manchon selon la variante prévue, vers la droite ou la gauche.
- ▶ Insérez la paroi de raccordement [2] depuis le haut dans le module de raccordement [3].
- ▶ Pour ce faire, insérez la paroi de raccordement dans le rail de guidage du module de raccordement [3].
- ▶ Ajustez les composants sans forcer.
- ▶ Veillez à ce que les fixations s'enclenchent en émettant un clic.

Montage du module de base :

- ▶ Placez le module de base [1] sur le module de raccordement [3] équipé de la paroi de raccordement [2].
- ▶ Ajustez les composants sans forcer.
- ▶ Veillez à ce que les fixations s'enclenchent en émettant un clic.
- ▶ Vérifiez la bonne mise en place de tous les composants.
- ▶ Vérifiez l'uniformité des dimensions de la fente à l'intérieur du dispositif aspirant.

4.9 Montage du dispositif aspirant

INFO Un espacement d'un millimètre est prévu entre les appareils.

INFO En montage affleurant, un espacement de deux millimètres est prévu autour des appareils.

- D'éventuelles traverses sur le meuble doivent être retirées de la zone de la découpe du plan de travail.
- Les tiroirs ou tablettes dans le meuble bas doivent pouvoir être retirés pour des travaux de maintenance et de nettoyage.
- ▶ Veillez à assurer une aération propre et suffisante à l'avant du meuble inférieur.
- ▶ Évitez l'encrassement du meuble inférieur via les ouvertures d'aération.

4.9.1 Pose et ajustement du dispositif aspirant

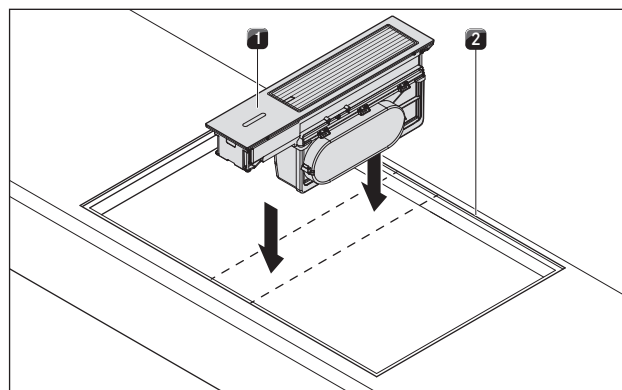


Fig. 4.22 Insertion du dispositif aspirant dans la découpe du plan de travail

- [1] Dispositif aspirant
- [2] Découpe de plans de travail

- ▶ Placez le dispositif aspirant [1] au milieu de la découpe du plan de travail [2].
- ▶ Alignez avec précision le dispositif aspirant [1].

Adaptation de la hauteur de montage (montage affleurant uniquement)

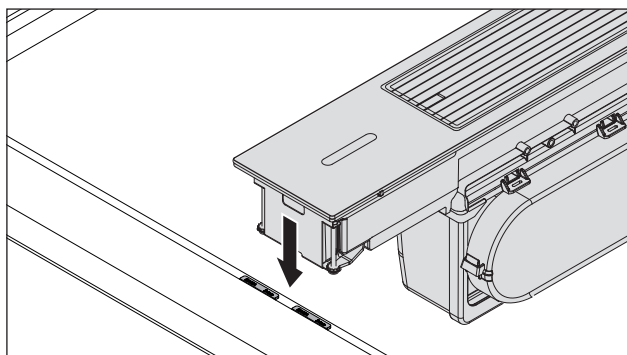


Fig. 4.23 Plaques de compensation en montage affleurant

- [1] Plaque de compensation
[2] Dispositif aspirant

- Au besoin, prévoir pour le montage affleurant l'installation de plaques de compensation [1] sous le dispositif aspirant [2] afin d'ajuster sa hauteur avec celle du plan de travail.

4.10 Montage du système de canaux

INFO Une fois monté, le système de canaux raccordé au dispositif aspirant doit n'être soumis à aucune tension ou contrainte.

INFO Veuillez noter que, selon la configuration du montage, les tiroirs du meuble inférieur peuvent nécessiter un raccourcissement pour permettre un montage correct.

INFO Lors de la pose des joints, veillez à ce que leur compression permette une fermeture hermétique au niveau de la pièce de raccordement.

- La longueur maximale de canaux d'évacuation de l'air avec ventilateur est de 6 m.
- La section transversale minimale des canaux d'évacuation d'air doit être de 176 cm² ; cela correspond à un tube rond de 150 mm de diamètre ou au système de canaux BORA Ecotube.
- Utilisez uniquement des composants BORA Ecotube.
- N'utilisez aucune gaine flexible ou en tissu.

4.10.1 Montage du système de canaux du dispositif aspirant CKA2

INFO Le meuble ne doit pas être appuyé sur le boîtier du ventilateur de socle. Une fois monté, le ventilateur de socle ne doit être soumis à aucune tension ou contrainte.

INFO Le ventilateur de socle doit être installé à l'horizontale.

INFO Placez le ventilateur de socle et l'unité de régulation de sorte à éviter que l'utilisateur puisse y accéder en situation normale d'utilisation de l'appareil (par exemple : derrière le panneau du socle).

Préparation

- Ajustez les composants du canal selon la hauteur du plan de travail.
- Sciez les découpes nécessaires à l'arrière du meuble inférieur pour le canal.
- Déplacez quelques pieds de socle du meuble inférieur en fonction de la place disponible.

Ajustement du coude à 90° :

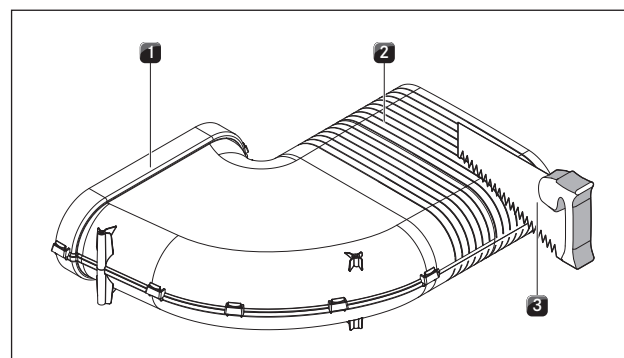


Fig. 4.24 Raccourcissement du coude à 90°

- [1] Coude à 90°
[2] Marques de découpe
[3] Scie fine

- Au besoin, ajustez la longueur du coude à 90° [1] en fonction de la profondeur du plan de travail en le raccourcissant selon les marques de découpe [2] à l'aide d'une scie à denture fine [3].

Préparation du ventilateur de socle :

- Préparez le ventilateur de socle en y apposant le ruban d'étanchéité selon le montage prévu.
- Attachez le joint au manchon d'aspiration.

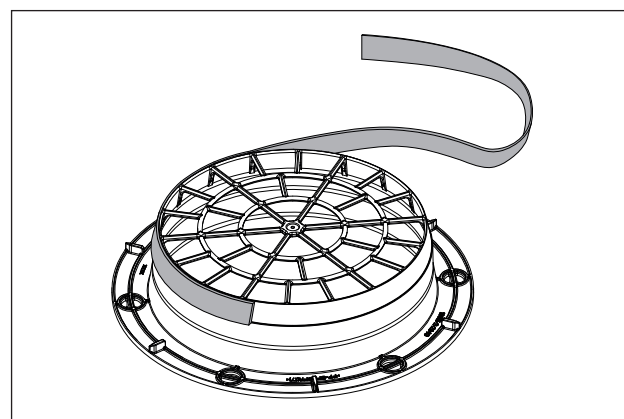


Fig. 4.25 Position du joint pour montage avec tube rond

- En fonction la section de raccordement nécessaire, vous pouvez varier la hauteur de positionnement du joint sur le manchon d'aspiration du ventilateur de socle.

INFO Si un autre ventilateur universel doit être utilisé, celui-ci doit également être préparé, selon les instructions fournies ici, par la pose d'un ruban d'étanchéité sur le manchon d'aspiration.

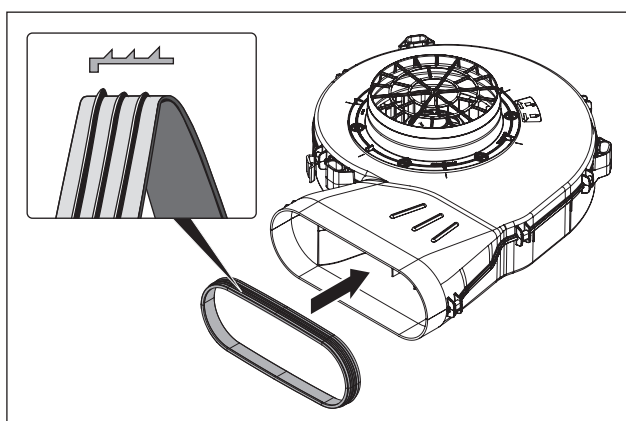


Fig. 4.26 Pose du joint sur le manchon de refoulement du ventilateur de socle

- Insérez le joint sur le manchon de refoulement du ventilateur de socle. Le joint doit être légèrement étiré.

Raccordement du système de canaux

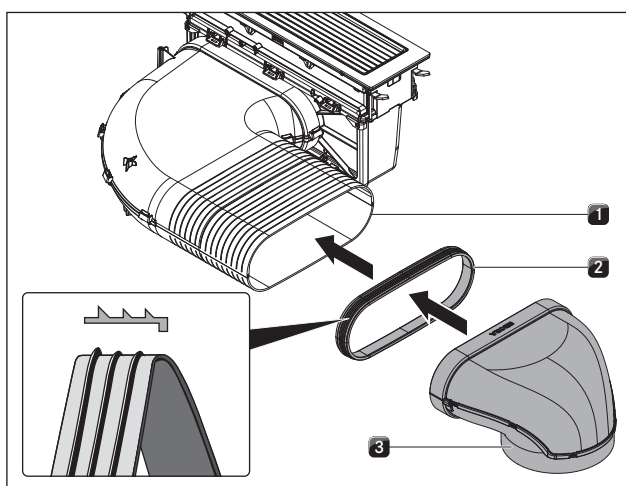


Fig. 4.27 Raccordement au système de canaux

- [1] Manchon de refoulement
- [2] Joint
- [3] Canal

- Placez le joint [2] sur le manchon de refoulement [1] de l'appareil. Le joint [2] doit être légèrement étiré.
- Insérez le canal à raccorder [3] sur le manchon de refoulement [1] équipé du joint [2].
- Veillez à ce que le joint [2] ne se déplace pas.

Exemple de montage standard

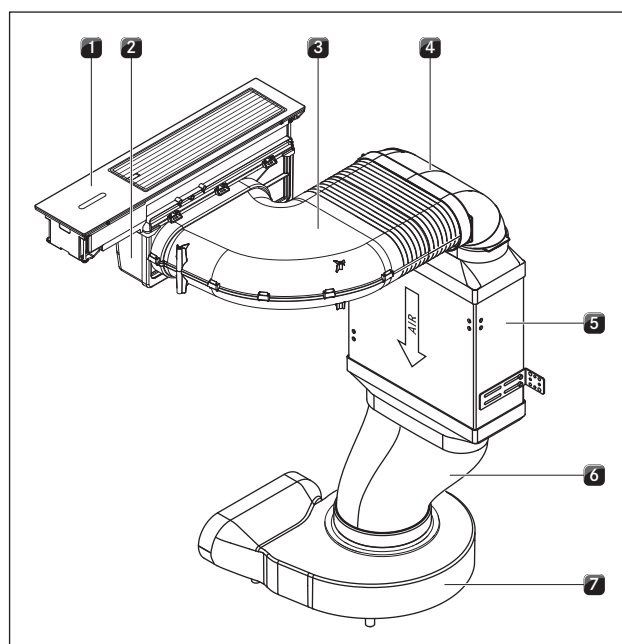


Fig. 4.28 Dispositif aspirant CKA2 : montage standard

- [1] Dispositif aspirant CKA2
- [2] Module de raccordement avec paroi de raccordement montée
- [3] Coude à 90°
- [4] BORA Ecotube coude 90° plat vertical EFBV90
- [5] BORA silencieux plat USDF
- [6] BORA Ecotube raccord mixte plat/rond avec déport EFRV
- [7] BORA ventilateur de socle ULS

- Raccordez le coude à 90° [3] sur le module de raccordement avec la paroi [2] montée.
- Positionnez le ventilateur de socle [7].
- Pour un positionnement simple, vous pouvez retirer la tubulure d'admission du ventilateur de socle. Pour cela, suivez les indications dans la notice de montage du ventilateur de socle universel BORA ULS.
- Raccordez le silencieux plat USDF [5] au raccord BORA Ecotube EFRV [6].
- Fixez le silencieux plat à l'aide des équerres fournies.
- La fixation du silencieux plat permet d'éviter les contraintes sur le dispositif aspirant pendant le montage du système de canaux en aval.
- Assurez-vous que tous les raccords sont pourvus de joints BORA Ecotube appropriés et bien étanches à l'air.
- Les raccords entre les pièces de canal et le ventilateur de socle peuvent être scellés à l'aide du ruban d'étanchéité UDB.

4.10.2 Installation de ventilateurs supplémentaires

INFO La longueur maximale de canaux d'évacuation de l'air avec ventilateur est de 6 m.

- ▶ Au besoin, vous pouvez installer un ventilateur supplémentaire dans le canal d'évacuation.
- ▶ Veillez à respecter une distance de minimum 3 m entre les ventilateurs.
- ▶ Utilisez uniquement un ventilateur universel BORA.

En cas d'installation ultérieure de ventilateurs supplémentaires :

- ▶ Après l'installation, suivez la procédure de mise en service complète (voir Première mise en service).
- S'ils sont correctement raccordés, les nouveaux ventilateurs installés sont automatiquement pendant le processus de configuration initial. La configuration du système est adaptée en conséquence.

4.11 Montage des tables de cuisson

INFO Un espacement d'un millimètre est prévu entre les appareils.

INFO En montage affleurant, un espacement de deux millimètres est prévu autour des appareils.

- D'éventuelles traverses sur le meuble doivent être retirées de la zone de la découpe du plan de travail.
- Les tiroirs ou tablettes dans le meuble bas doivent pouvoir être retirés pour des travaux de maintenance et de nettoyage.
- Pour les appareils à induction, veillez à une aération suffisante en dessous de la table de cuisson. Une ouverture supérieure à 50 cm² doit être prévue à l'avant du meuble et dans le fond intermédiaire.

4.11.1 Pose et ajustement des tables de cuisson

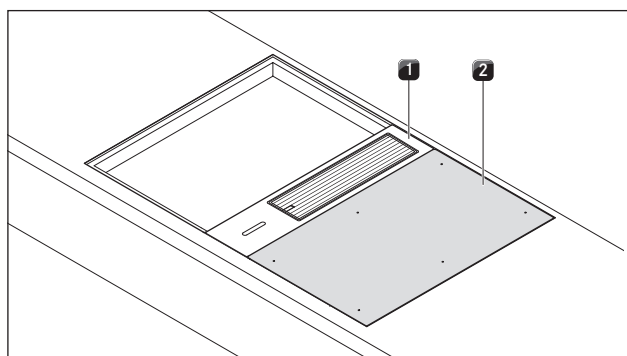


Fig. 4.29 Table de cuisson ajustée à côté du dispositif aspirant

- [1] Dispositif aspirant
- [2] Table de cuisson

- ▶ Placez la table de cuisson [2] sur un côté du dispositif aspirant placé au milieu [1].
- ▶ Alignez soigneusement la table de cuisson [2].
- ▶ Insérez la table de cuisson [2] contre le dispositif aspirant [1].
- Lorsque la table de cuisson est placée contre le dispositif aspirant, les cales assurent automatiquement l'espacement préconisé de 1 mm.

Adaptation de la hauteur de montage (montage affleurant uniquement)

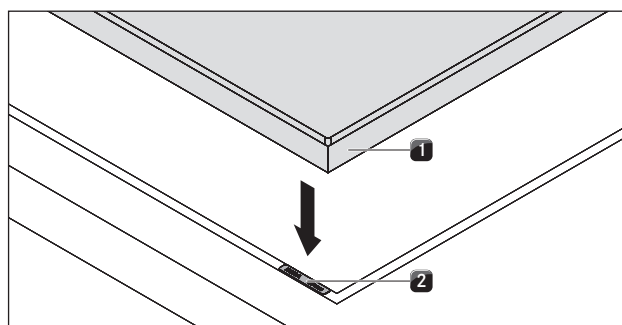


Fig. 4.30 Table de cuisson et plaques de compensation des hauteurs

- [1] Table de cuisson
- [2] Plaques de compensation des hauteurs

- ▶ Ajustez la hauteur de montage de la table de cuisson [1] à l'aide des plaques de compensation [2] de sorte à aligner sa surface avec le dispositif aspirant.

INFO Lors de l'installation des tables de cuisson, veillez à ce que les appareils ne reposent que sur 4 points d'appui et placez des plaques de compensation en conséquence. Cela s'applique particulièrement au teppanyaki en acier inoxydable CKT.

4.1.1.2 Fixation du dispositif aspirant

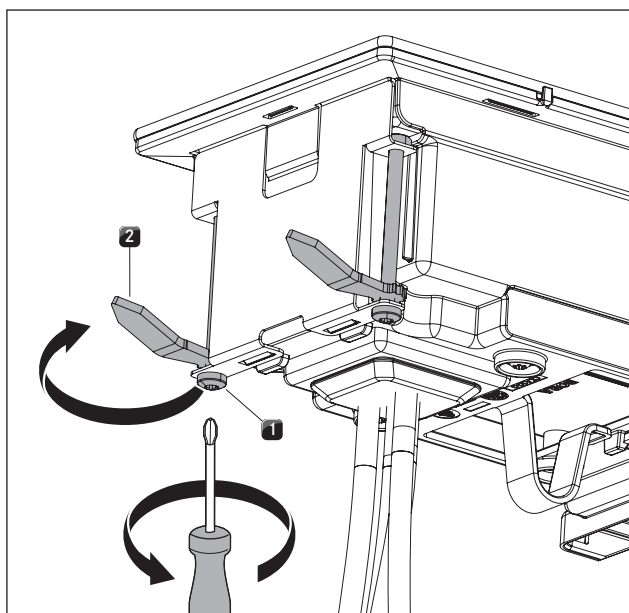


Fig. 4.31 Fixation du dispositif aspirant

- [1] Vis de serrage
[2] Patte de fixation

- ▶ Faites pivoter les quatre pattes de fixation [2] sous le plan de travail.
- Les pattes de fixation sont sécurisées contre le glissement par un dispositif de verrouillage.
- ▶ Serrez les vis [1] à un maximum de 2 Nm.
- ▶ N'utilisez pas de tournevis électrique ou autre appareil électrique pour la fixation du dispositif aspirant.
- ▶ Contrôlez l'alignement correct du dispositif aspirant.

4.1.1.3 Fixation de la table de cuisson

Tables de cuisson CKFI, CKI, CKIW, CKCH, CKCB, CKG

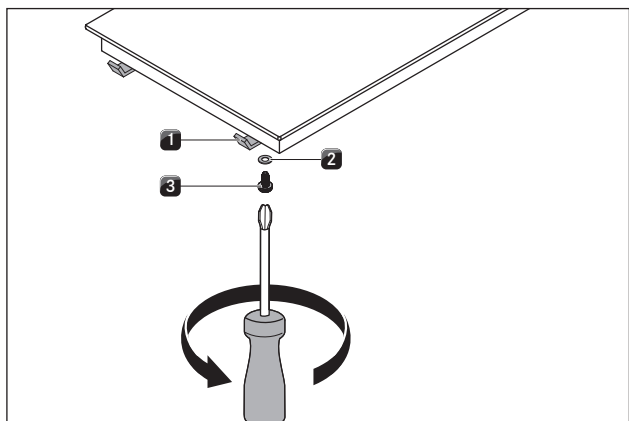


Fig. 4.32 Fixation de la table de cuisson

- [1] Patte de montage
[2] Rondelle
[3] Vis

- ▶ Fixez la table de cuisson en quatre points à l'aide des pattes de montage [1].
- ▶ À l'aide des vis [3], serrez les pattes de montage à un maximum de 2 Nm en utilisant une rondelle [2] par vis.
- ▶ N'utilisez pas de tournevis électrique ou autre appareil électrique pour la fixation des tables de cuisson.
- ▶ Contrôlez l'ajustement de l'orientation et de la hauteur de montage.

Teppanyaki en acier inoxydable CKT

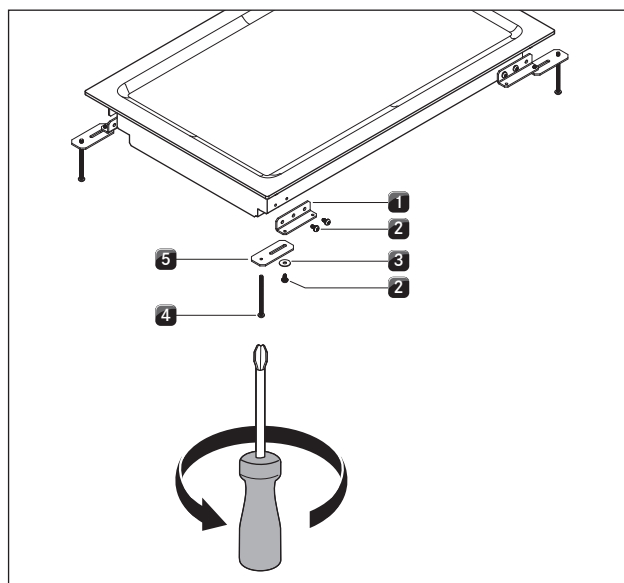


Fig. 4.33 Fixation du teppanyaki en acier inoxydable

- [1] Équerre
[2] Vis
[3] Rondelle
[4] Vis (60 mm)
[5] Patte de montage

INFO Les 4 équerres [1] doivent être montées avant de positionner le teppanyaki dans la découpe.

- ▶ Fixez la table de cuisson en quatre points à l'aide des pattes de montage [5].
- ▶ À l'aide des vis [2] et [4], serrez les pattes de fixation à un maximum de 2 Nm en utilisant la rondelle [3].
- ▶ N'utilisez pas de tournevis électrique ou autre appareil électrique pour la fixation du teppanyaki en acier inoxydable.
- ▶ Contrôlez l'ajustement de l'orientation et de la hauteur de montage.

4.12 Raccordement des contacts de commutation externes

INFO Le raccordement des connexions externes Home In et Home Out ne peut être effectué que par un technicien qualifié et agréé. Celui-ci assume également la responsabilité pour l'installation et la mise en service conformes.

Pour l'utilisation des connexions Home In et Home Out, vous avez besoin de la documentation relative aux commutateurs externes afin d'assurer un raccordement et un fonctionnement sans danger.

Les contacteurs suivants peuvent être utilisés :

Contact	Fonction	Raccordement
Home In	Raccordement On/Off du dispositif aspirant pour commutateur externe (contact fermé : dispositif aspirant On)	24V CC 100 mA
Home Out	Contact sans potentiel pour la régulation des dispositifs externes indépendants du fonctionnement du dispositif aspirant (dispositif aspirant On : contact fermé)	max. 250 VCA / 30 VCC, 2,5A

Tab. 4.5 Contacteurs

INFO Le connecteur Home In peut être utilisé pour les dispositifs de sécurité externes (contacteur de fenêtre, etc.). Lorsque le contacteur est ouvert, le dispositif aspirant n'est pas en fonctionnement.

INFO Le contacteur de fenêtre installé ne doit pas couper l'alimentation électrique de l'unité de régulation (séparation de phases). Le raccordement doit obligatoirement passer par l'interface intégrée.

Préparation de l'unité de régulation

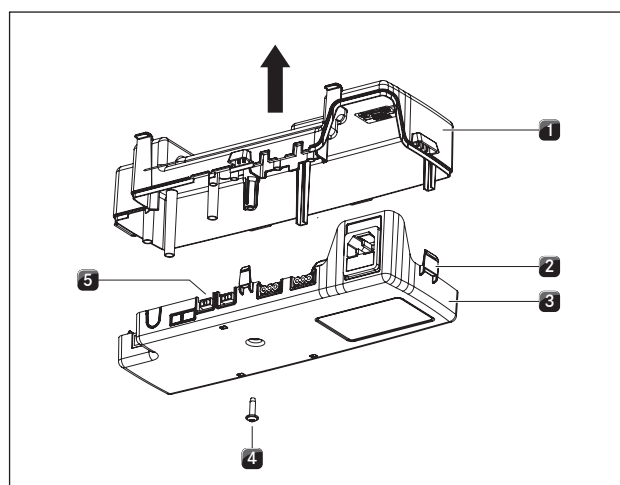


Fig. 4.34 Ouverture du boîtier de l'unité de régulation

- [1] Protection du boîtier
- [2] Loquets
- [3] Paroi inférieure du boîtier
- [4] Vis
- [5] Unité électronique

- ▶ Assurez-vous que l'unité de régulation est séparée de l'alimentation électrique.
- ▶ Desserrez la vis [4] de fixation de la protection [1] du boîtier.
- ▶ À l'aide d'un tournevis plat, desserrez toutes les fixations [2] avec précaution.
- ▶ Tirez la protection [1] vers le haut de sorte à la séparer de la paroi inférieure du boîtier [3].
- ▶ Évitez tout contact avec l'unité électronique [5].

INFO L'unité électronique peut contenir une charge résiduelle. Évitez donc de toucher des contacts exposés sur l'unité électronique.

Préparation des câbles de raccordement pour commutateurs externes

Utilisez les câbles suivants pour le raccordement de commutateurs externes.

Contact	Câble de raccordement
Home In	H03VV-F 2x 0,5mm ²
Home Out	H03VVH2-F 2x 0,75mm ²

Tab. 4.6 Câble de raccordement

INFO Ce type de câble est uniquement adapté à des utilisations en intérieur, dans les lieux d'habitation, en cuisine ou en espace de bureau !

INFO La longueur totale de câble de raccordement des commutateurs externes ne doit pas être supérieure à 10 m.

- Préparez le câble de raccordement en respectant les longueurs de dénudage prescrites.

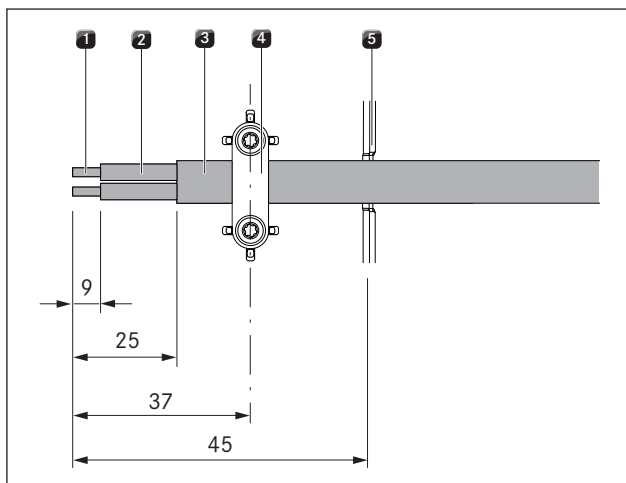


Fig. 4.35 Longueurs de dénudage et position de montage du câble de raccordement

- [1] Extrémité de conducteur dénudée
- [2] Conducteur isolé
- [3] Câble gainé
- [4] Serre-câble
- [5] Passe-câble

- La longueur de dénudage maximale à l'extrémité du conducteur [1] est de 9 mm.
- La longueur de dénudage maximale de la gaine externe laissant apparaître le conducteur isolé est de 25 mm [2].

Installation du commutateur externe

En fonction du type de commutateur, reliez les câbles soit à la borne Home In, soit à la borne Home Out.

- Observez le schéma de raccordement des bornes Home In et Home Out.

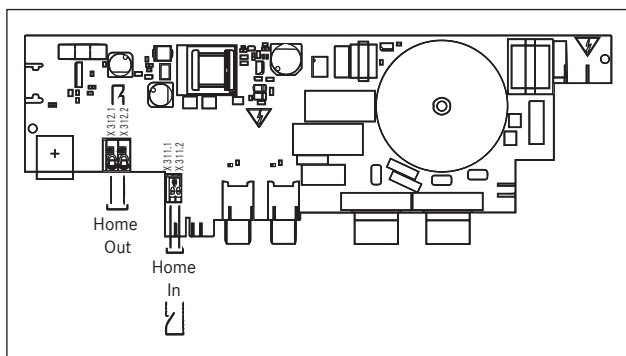


Fig. 4.36 Schéma de raccordement pour commutateurs externes

- Raccordez le câble pour le contact en question selon le schéma de raccordement à la borne de commutation.
- Vous devez retirer le pont installé pour pouvoir raccorder l'interface Home In.

INFO La borne Home In devant être pontée lorsqu'elle n'est pas utilisée, elle est livrée pontée.

INFO N'utilisez pas d'embouts de câblage pour le raccordement à la borne Home In.

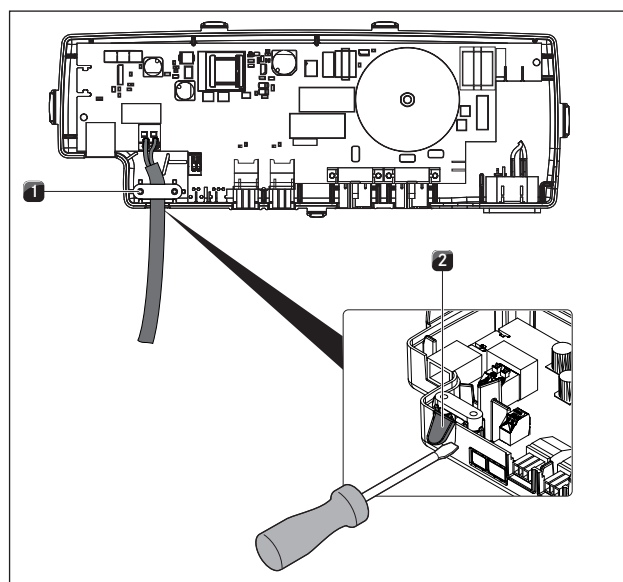


Fig. 4.37 Connexion sur Home Out avec serre-câble

- [1] Serre-câble
- [2] Passe-câble

- Coincez le câble de raccordement dans le serre-câble [1] correspondant à la section de câble utilisée.
- Retirez les passe-câbles [2] au niveau du boîtier en plastique de l'unité de régulation.

INFO En cas de raccordement d'appareils de commutation externes à l'interface Home In et Home Out, les deux câbles doivent être sécurisés avec le serre-câble.

- Assurez-vous que le montage a été fait correctement et que les conditions de raccordement sont sûres.
- Refermez et fixez le couvercle de l'unité de régulation.
- Vissez le couvercle à l'aide des vis prévues à cet effet (max. 2 Nm).
- Veillez à ce que le câble ne soit pas endommagé ou coincé.

4.13 Raccordements de communication et d'alimentation

INFO Les tables de cuisson du système BORA Classic 2.0 fonctionnent uniquement avec l'unité de commande centrale du dispositif aspirant CKA2.

INFO La communication entre la table de cuisson et le dispositif aspirant est établie à l'aide des câbles de commande de l'unité de commande centrale.

INFO Les tables de cuisson sont équipées de leurs propres raccords électriques. Ceux-ci doivent être connectés au montage.

INFO L'alimentation électrique de l'unité de commande centrale a lieu via le câble de communication.

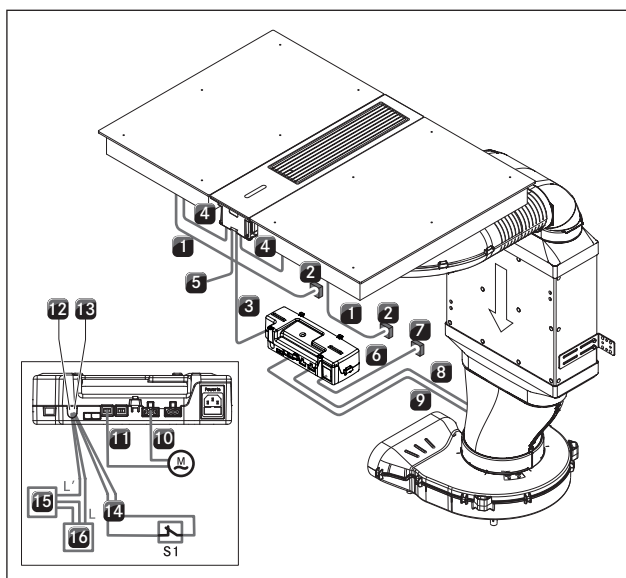


Fig. 4.38 Schéma de raccordement du dispositif aspirant CKA2

- [1] Câble de raccordement table de cuisson
- [2] Raccordement au secteur par table de cuisson
- [3] Câble de communication CAT 5e
- [4] Câble de communication de table de cuisson CAT 5e
- [5] Port USB
- [6] Câble de raccordement au secteur unité de régulation (spécifique au pays)
- [7] Raccordement au secteur unité de régulation
- [8] Fiche de raccordement au secteur ventilateur 1
- [9] Câble de commande ventilateur 1
- [10] Fiche de raccordement au secteur ventilateur 2
- [11] Câble de commande ventilateur 2
- [12] Raccordement Home-Out
- [13] Raccordement Home-In
- [14] Câble de raccordement Home-In
- [15] Appareil externe
- [16] Raccordement au secteur pour appareil externe
- [M] Ventilateur 2
- [S1] Contact de commutation externe

4.13.1 Raccordement de communication entre le dispositif aspirant et les tables de cuisson

► Utilisez uniquement le câble de raccordement inclus à la livraison.

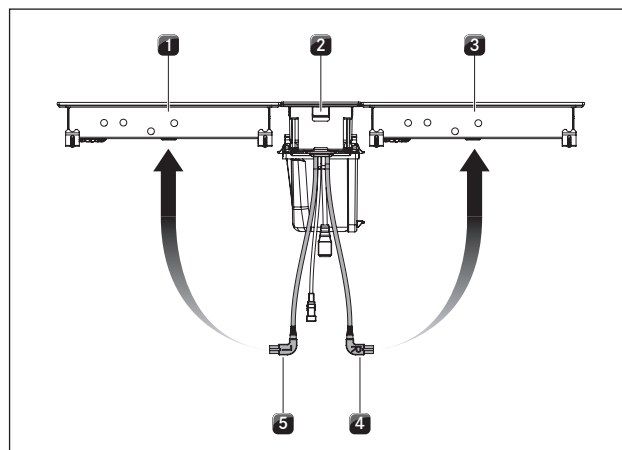


Fig. 4.39 Raccordement des câbles de commande à la table de cuisson

- [1] Table de cuisson gauche
- [2] Dispositif aspirant
- [3] Table de cuisson droite
- [4] Câble de commande de la table de cuisson droite (R)
- [5] Câble de commande de la table de cuisson gauche (L)

- Raccordez les câbles de commande du dispositif aspirant aux tables de cuisson adjacentes.
- Veillez au raccordement correct des connecteurs.
- Les connecteurs coudés des câbles de commande sont marqués des lettres L (gauche) et R (droite).

4.13.2 Pose du noyau de ferrite

INFO Pour des raisons de compatibilité électromagnétique, le câble de raccordement du dispositif aspirant doit impérativement être pourvu d'un noyau de ferrite.

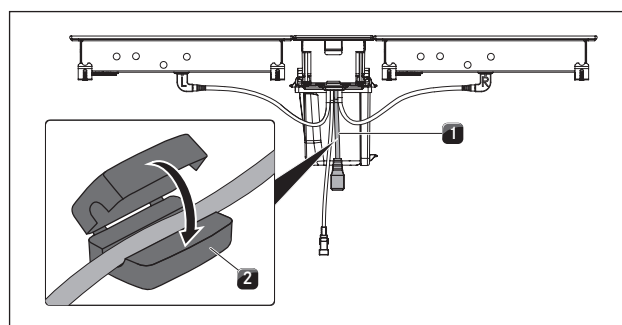


Fig. 4.40 Pose du noyau de ferrite

- [1] Câble de raccordement
- [2] Noyau de ferrite

► Placez le noyau de ferrite [2] inclus à la livraison sur le câble de raccordement [1].

4.13.3 Raccordement de communication entre l'unité de commande et l'unité de régulation

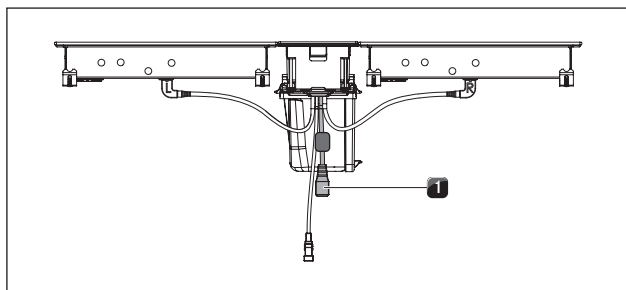


Fig. 4.41 Connecteur pour câble de communication CAT 5e sur l'unité de commande

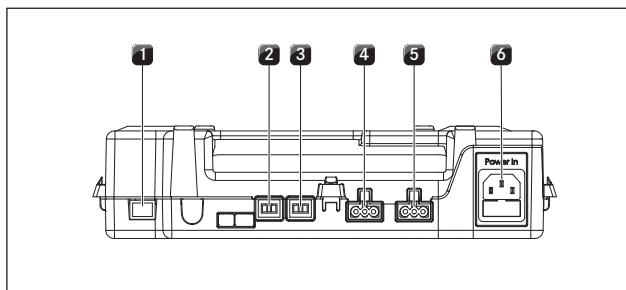


Fig. 4.42 Connecteurs de l'unité de régulation

- [1] Connecteur pour câble de communication CAT 5e
- [2] Connecteur unité de régulation ventilateur 2
- [3] Connecteur unité de régulation ventilateur 1
- [4] Connecteur câble d'alimentation ventilateur 2
- [5] Connecteur câble d'alimentation ventilateur 1
- [6] Connecteur câble d'alimentation avec fusible

- ▶ À l'aide du câble de communication CAT 5e (inclus à la livraison), raccordez les connecteurs [1] de l'unité de commande avec l'unité de régulation.

INFO Le câble de communication CAT 5e sert à la fois à la régulation et à l'alimentation électrique de l'unité de commande.

4.13.4 Raccordement du ventilateur à l'unité de régulation

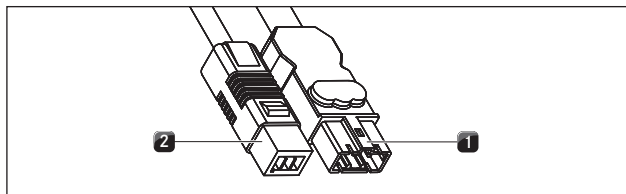


Fig. 4.43 Connecteurs du ventilateur

- [1] Connecteurs du câble d'alimentation du ventilateur
- [2] Connecteurs du câble de régulation du ventilateur

- ▶ Connectez le câble de régulation du ventilateur [2] à l'unité de régulation.
- ▶ Connectez le câble d'alimentation du ventilateur [1] à l'unité de régulation.
- Lors du raccordement des câbles de régulation et de commande, l'utilisation du connecteur 1 ou 2 sur l'unité de régulation n'a pas d'importance.

4.13.5 Placement de l'unité de régulation

INFO L'unité de régulation doit être placée dans le meuble de cuisine.

INFO Placez l'unité de régulation à l'intérieur du meuble de la cuisine de sorte à éviter que l'utilisateur y accède librement (par exemple : derrière le panneau du socle).

Positionnements possibles dans le meuble :

- Sans fixation, sur un fond intermédiaire
- Sans fixation, sur la gaine plate
- Montage dans le meuble de cuisine

INFO Lors du placement de l'unité de régulation, prenez garde à la longueur du câble d'alimentation (1 m).

4.13.6 Raccordement au secteur

- ▶ Respectez toutes les consignes de sécurité et tous les avertissements (voir le chapitre Sécurité).
- ▶ Respectez toutes les lois, prescriptions nationales et régionales ainsi que les prescriptions supplémentaires des entreprises chargées de l'approvisionnement en énergie électrique au niveau local.

INFO Le branchement électrique doit être uniquement réalisé par un électricien agréé. Celui-ci atteste également de la conformité de l'installation et de la mise en service.

Remarque spéciale pour le modèle CKT :

INFO Le teppanyaki en acier inoxydable CKT est conçu pour un fonctionnement sur une alimentation électrique présentant une impédance Z_{max} n'excédant pas 0,1247 Ohm au point de livraison. L'utilisateur est tenu de s'assurer que l'appareil peut être connecté à un réseau électrique répondant à cette exigence. Au besoin, la valeur de l'impédance du système peut être demandée au fournisseur d'énergie.

Raccordement électrique des tables de cuisson

Le câble de raccordement au secteur (pré-monté) doit être au moins de type H05V2V2-F.

Raccordement	Protection par fusible	Section transversale minimale
Raccordement 1 phase	1 x 16 A	1,5 mm ²

Tab. 4.7 Protection par fusible et section transversale minimale.

INFO Un câble d'alimentation endommagé doit être remplacé par un câble d'alimentation approprié. Seul un service client habilité pourra le faire.

- ▶ Avant le raccordement de la table de cuisson, mettez l'interrupteur principal / le coupe-circuit automatique hors service.
- ▶ Assurez-vous qu'ils sont sécurisés contre une remise en service non autorisée.
- ▶ Vérifiez l'absence de tension.
- ▶ Raccordez les plaques de cuisson à un câble d'alimentation réseau uniquement via une liaison fixe.

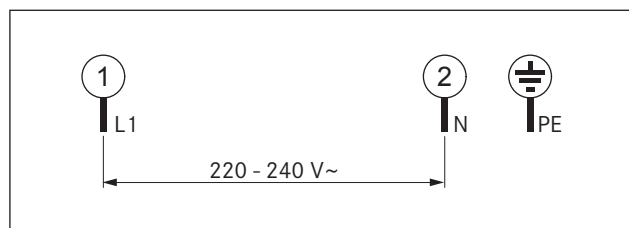


Fig. 4.44 Schéma de raccordement monophasé de la table de cuisson

Raccordement électrique de l'unité de régulation

- ▶ Reliez le câble d'alimentation de l'unité de régulation à l'alimentation électrique.
- ▶ Vérifier que le montage est correct.
- ▶ Actionnez l'interrupteur principal / le coupe-circuit automatique.

4.14 Installation de gaz (table de cuisson à gaz CKG uniquement)

Le raccord de gaz ne doit être effectué que par un installateur autorisé dans le respect des dispositions légales en vigueur. Respectez les dispositions locales des entreprises d'approvisionnement en énergie.

Pays	Dispositions / directives
Allemagne	DVGW TRGI 2018 et fiche de travail DVGW G 600
Autriche	Directives ÖVGW-GK
Suisse	SVGW-directives gaz G1 Directive EKAA 6517 Dispositions de l'Association des établissements cantonaux d'assurance incendie (AEAI)
Pays-Bas, Belgique, France	Dispositions de la norme NBN D 51-003 Dispositions et conditions de raccordement de l'entreprise d'approvisionnement en gaz (GDF) et en électricité (EDF)

Tab. 4.8 Conditions spécifiques à chaque pays (informations sans garantie)

4.14.1 Aération

Cet appareil n'est pas raccordé à une conduite d'évacuation. Il doit être installé et raccordé selon les conditions d'installation en vigueur. Les mesures d'aération appropriées sont particulièrement à respecter.

- ▶ Maintenez toujours une aération suffisante pendant l'utilisation (de l'appareil).

4.14.2 Raccordement au gaz

Cet appareil de cuisson à gaz correspond à la classe d'appareil 3. Il est muni d'un tube de raccordement flexible. Le tuyau de gaz doit répondre aux exigences de la norme EN 14800.

- Il est recommandé d'installer une prise de gaz de sécurité dans l'armoire attenante.
- Le raccordement au gaz liquide (GPL) se fait grâce à l'interposition d'une pièce de raccordement étanche (tuyau D : 8 x 1 mm).
- Le raccordement à l'alimentation de gaz est à établir avec des tuyaux souples et sans couture.
- Le raccordement avec un tuyau de gaz de sécurité est à établir selon la DIN 3383 avec une longueur maximale de 1500 mm.
- L'angle de raccordement et les connecteurs doivent être munis d'un filetage extérieur de 1/2 pouce en accord avec les conditions normatives du pays (voir tableau 4.8).
- ▶ Raccordez l'appareil comme suit :
- ▶ Éteignez tous les appareils.
- ▶ Coupez l'arrivée de gaz.
- ▶ Avant le raccordement de la table de cuisson, mettez l'interrupteur principal / le coupe-circuit automatique hors service.
- ▶ Assurez-vous qu'ils sont sécurisés contre une remise en service non autorisée.
- ▶ Vérifiez l'absence de tension.
- ▶ Vérifiez le type et la pression de gaz de la conduite d'alimentation de gaz.
- ▶ Assurez-vous que l'appareil est muni du type de buse adéquat pour assurer une flamme de brûleur correcte et un fonctionnement en toute sécurité.

- ▶ Retirez le clapet de protection du tube de raccordement.
- ▶ Lorsque vous utilisez un tuyau de gaz de sécurité, raccordez celui-ci de manière étanche au gaz avec un collier de sécurité homologué directement à l'angle de raccordement de la table de cuisson à gaz.
- Utilisez uniquement le raccord homologué dans votre pays.
- ISO 228-1/ISO7-1(EN10226) : cylindrique/conique
- ISO 228-1/ISO 228-1 : cylindrique/conique
- ▶ Reliez l'appareil avec la conduite d'alimentation en gaz.
- ▶ Serrez fermement l'ensemble des connexions.
- ▶ Vérifier que le montage est correct.
- ▶ Vérifiez le bon fonctionnement du robinet de sécurité.
- ▶ Vérifiez l'étanchéité du raccordement de gaz avec un test de fuite.
- ▶ Assurez-vous qu'aucune étincelle d'allumage ne puisse survenir.
- ▶ N'utilisez pas de feu ou une flamme ouverte.
- ▶ Vérifiez tous les raccords entre la table de cuisson et l'alimentation de gaz à l'aide d'un produit approprié.
- ▶ Si vous utilisez un spray de détection de fuites, aspergez tous les raccords.
- ▶ Si vous constatez que du gaz s'échappe, coupez l'arrivée de gaz et aérez la pièce.
- ▶ Étanchez l'endroit de sortie de gaz.
- ▶ Contrôlez à nouveau tous les raccords ainsi que le raccordement au gaz.
- ▶ Répétez le test de fuite jusqu'à ce que toutes les connexions soient étanches.
- ▶ Définissez un protocole de contrôle à transmettre à l'utilisateur.
- ▶ Actionnez l'interrupteur principal / le coupe-circuit automatique.
- ▶ Mettez le système en marche (voir le chapitre Utilisation).
- ▶ Vérifiez le bon fonctionnement du dispositif aspirant et de la table de cuisson.
- ▶ Vérifiez le bon fonctionnement de la flamme du brûleur, en particulier en combinaison avec le dispositif aspirant.

4.14.3 Changement de type de gaz

INFO La modification des buses, du type de gaz et de la pression doit uniquement être réalisée par un technicien professionnel ou un technicien BORA. Le technicien est également responsable de la conformité de l'installation de gaz et de la mise en service.

- ▶ Éteignez tous les appareils.
- ▶ Coupez l'arrivée de gaz de la conduite d'alimentation en gaz.
- ▶ Mettez à l'arrêt l'interrupteur principal / le coupe-circuit automatique.
- ▶ Assurez-vous qu'ils sont sécurisés contre une remise en service non autorisée.
- ▶ Vérifiez l'absence de tension.

Changer les buses du brûleur de gaz dans le brûleur à gaz

INFO Les buses régulent le débit maximal de gaz par brûleur en fonction du type de gaz et de la pression.

INFO En sortie d'usine, la table de cuisson à gaz est configurée pour un fonctionnement au gaz naturel G20/20mbar.

INFO Utilisez uniquement des buses tamponnées et agréées.

Le tampon, présent soit sur le dessus, soit sur le côté de la buse correspond aux valeurs indiquées dans le tableau de buses.

EU		
Type de gaz/ pression mbar	Ø brûleur SR / brûleur normal	Ø brûleur R / brûleur haute puissance
G20/20	104	125
G25/20	110	131
G20/10	122	155
G20/13	115	149
G25/25	104	131
G25,3/25		
G20/25	100	119
G30/29	69	85
G31/37		
G30/50	62	78
G30/31 - 50 mbar		

Tab. 4.9 Tableau des buses

Puissances connectées nominales totales pour gaz liquide :

Type de gaz mbar	kW	g/h	m ³ /h
G30/G31 50	4,90	328	0,129
G30 29	5,00	348	0,137

Tab. 4.10 Puissances connectées nominales pour gaz liquide


Puissances connectées nominales totales pour gaz naturel :

Type de gaz	mbar	kW	m ³ /h
G20	20	5,00	0,449
G25	25	5,10	0,538
G25.3	25	5,10	0,538
G20	13	5,10	0,486
G25	20	4,80	0,501

Tab. 4.11 Puissances connectées nominales pour gaz naturel


4.15 Première mise en service

INFO Les instructions détaillées relatives à l'utilisation du système BORA Classic 2.0 sont fournies dans le mode d'emploi (voir chapitre Utilisation).

- ▶ Assurez-vous que tous les appareils sont correctement raccordés (connexions fermement attachées) avant la première mise en service et que l'alimentation électrique fonctionne.
- Exception : Lors de la première mise en service, le monteur est autorisé à alimenter temporairement l'unité de régulation en électricité pour procéder à la configuration de base (alimentation de chantier, par exemple).
- Les réglages entrepris sont enregistrés et restent dans l'appareil même lorsque celui-ci est débranché.
- Le raccordement final de l'appareil au secteur doit uniquement être réalisé par un technicien habilité.
- ▶ Mettez le système en service (pression longue sur la touche marche/arrêt .
- Pour indiquer que la configuration de base est incomplète, l'affichage indique *CONF* et le témoin du ventilateur est clignote en rouge.
- ▶ Vérifiez que toutes les tables de cuisson sont affichées conformément au montage.
- ▶ Pour cela, vérifiez l'affichage de la zone de commande (affichage des zones de cuisson).

Défaut de détection des tables de cuisson :

Si les tables de cuisson n'ont pas été correctement détectées, elles portent une mention d'erreur *E* ou ne sont pas affichées (voir aussi Mode d'emploi, chapitre Dépannage).

- ▶ Mettez le système à l'arrêt (pression longue sur la touche marche/arrêt .
- ▶ Vérifiez les connexions des câbles de communication
- ▶ Vérifiez le raccordement électrique de la table de cuisson
- ▶ Remettez le système en marche et vérifiez que toutes les tables de cuisson sont bien détectées.

Si toutes les tables de cuisson ont été correctement détectées :

- ▶ Procédez à la configuration de base.

4.15.1 Contrôle du fonctionnement

- ▶ Contrôlez le fonctionnement de tous les appareils.
- ▶ En cas de dysfonctionnement, reportez-vous à la section « Dépannage » du mode d'emploi.

Contrôle du fonctionnement de la table de cuisson à gaz CKG

- ▶ Mettez la zone de cuisson en marche.

Le système de régulation électronique de gaz se calibre (bourdonnement), puis la flamme s'allume automatiquement sur la zone de cuisson sélectionnée. La flamme brûle de manière stable et homogène.

Première mise en service de la table de cuisson à gaz en fonctionnement combiné avec le dispositif aspirant

- ▶ Mettez le dispositif aspirant en marche à puissance maximale.
- ▶ Mettez toutes les zones de cuisson en marche à puissance minimale.

Le système de régulation électronique de gaz se calibre (bourdonnement), puis la flamme s'allume automatiquement sur la zone de cuisson sélectionnée. Les flammes brûlent de manière stable et ne s'éteignent pas (aucun rallumage). Une légère déviation de la flamme causée par l'aspiration est normale.

INFO En cas d'extinction ou de déviation excessive de la flamme, ou encore de problème de combustion (formation de suie, retour de flamme, etc.), la courbe de puissance doit être augmentée et, au besoin, l'ouverture d'aération (évacuation de l'air) ou de retour de flux (recyclage de l'air) doit être agrandie.

Défauts lors de la première mise en service de la table de cuisson à gaz CKG

À la première mise en service après une période d'inutilisation prolongée ou après le remplacement de la bouteille de gaz, des défauts peuvent se produire :

- Le brûleur ne s'allume pas.
 - Il est possible que de l'air se trouve dans la conduite de gaz.
- ▶ Réitérez le processus d'allumage.
- Le brûleur ne s'allume pas et la table de cuisson ne montre aucune réaction.
 - Le système de régulation électronique du gaz doit être à nouveau calibré.
- ▶ Procédez à la réinitialisation du système de régulation du gaz via le menu de configuration du gaz.

4.16 Jointoyage des appareils

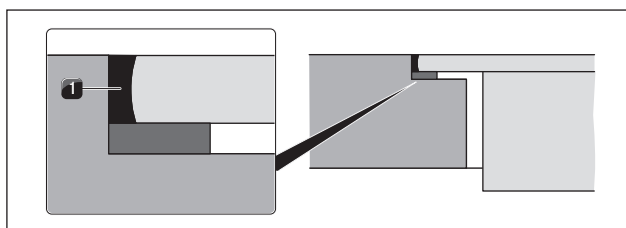


Fig. 4.48 Joint en silicone en montage affleurant

[1] Mastic silicone noir résistant à la chaleur

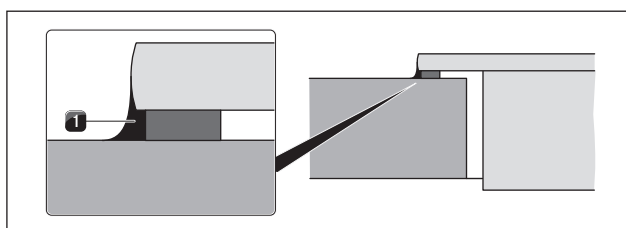


Fig. 4.49 Joint en silicone en montage en saillie

[1] Mastic silicone noir résistant à la chaleur

- ▶ Une fois toutes les opérations de montage et de mise en service terminées, jointoyez les appareils sur tout le pourtour (y compris l'espace entre le dispositif aspirant et la table de cuisson) à l'aide d'un mastic silicone noir résistant à la chaleur [1].
- ▶ Veillez à ce que le mastic ne passe pas sous la table de cuisson.

4.17 Remise à l'utilisateur

Si le montage est raccordé :

- ▶ Expliquez les fonctions principales à l'utilisateur.
- ▶ Informez l'utilisateur sur tous les aspects relatifs à la sécurité de l'utilisation et de la manipulation.
- ▶ Collez les étiquettes signalétiques fournies sur l'avant-dernière page du mode d'emploi (voir le mode d'emploi, chapitre Étiquettes signalétiques).

Lorsqu'il s'agit d'une table de cuisson à gaz CKG :

- ▶ collez l'étiquette signalétique du jeu de buses de la table de cuisson à gaz CKG aussi sur l'avant-dernière page du mode d'emploi.
- ▶ Remettez à l'utilisateur les accessoires et la notice d'utilisation et de montage pour qu'il la conserve en lieu sûr.

5 Mise à l'arrêt, démontage et mise au rebut

- ▶ Respectez toutes les consignes de sécurité et tous les avertissements (voir le chapitre Sécurité).
- ▶ Respectez les notices du fabricant livrées avec les équipements.

5.1 Mise à l'arrêt

La mise à l'arrêt comprend la mise à l'arrêt définitive et le démontage. Après la mise à l'arrêt d'un appareil, l'appareil peut être remonté ailleurs, vendu ou être mis au rebut.

INFO Le débranchement et la clôture des raccordements en gaz et en électricité ne peuvent être effectués que par des techniciens agréés.

- ▶ Mettez à l'arrêt l'appareil (voir le chapitre Utilisation)
- ▶ Débranchez l'appareil de l'alimentation électrique.
- ▶ Débranchez l'appareil de l'alimentation en gaz.

5.2 Démontage

Le démontage nécessite que l'appareil soit accessible et qu'il ait été débranché de l'alimentation électrique. Pour les appareils à gaz, vérifiez que le raccordement en gaz est débranché.

- ▶ Déserrez les brides de montage.
- ▶ Retirez les joints de silicone.
- ▶ Retirez l'appareil du raccordement au canal d'évacuation.
- ▶ Retirez l'appareil du plan de travail par le haut.
- ▶ Enlevez les autres accessoires.
- ▶ Assurez-vous de vous défaire de l'ancien appareil et des accessoires souillés selon la « mise au rebut écologique » décrite dans le document.

5.3 Mise au rebut écologique

Mise au rebut de l'emballage

INFO L'emballage protège l'appareil contre les dommages pendant le transport. Les matériaux d'emballage sont choisis selon des critères de compatibilité environnementale et de mise au rebut et sont donc recyclables.

Le retour de l'emballage dans le circuit du recyclage des matériaux permet d'économiser des matières premières et réduit les déchets produits. Votre revendeur récupèrera l'emballage.

- ▶ Rendez l'emballage à votre revendeur.
- ou
- ▶ Éliminez correctement l'emballage en tenant compte des réglementations régionales.

Mise au rebut d'ancien appareil



Les équipements électriques portant ce signe ne sont pas destinés à se retrouver dans les ordures ménagères après leur durée de vie. Ils doivent être déposés à un point de collecte régional pour le recyclage des composants électriques et électroniques. Des informations à ce sujet sont disponibles auprès des administrations municipales ou locales.

Les anciens appareils électriques et électroniques contiennent souvent encore des matériaux précieux. Ils contiennent cependant également des substances nocives qui étaient nécessaires à leur fonctionnement et leur sécurité. Si ces substances venaient à se retrouver dans les déchets classiques, elles pourraient s'avérer dangereuse pour la santé des être humains comme pour l'environnement.

- ▶ Ne jetez donc en aucun cas votre ancien appareil avec les ordures ménagères.
- ▶ Apportez l'ancien appareil à un point de collecte régional pour le recyclage des composants électriques et électroniques, ainsi que d'autres matériaux.

6 Notes :

Allemagne :

BORA Lüftungstechnik GmbH
Rosenheimer Str. 33
83064 Raubling
Allemagne
T +49 (0) 8035 / 9840-0
F +49 (0) 8035 / 9840-300
info@bora.com
www.bora.com

Autriche :

BORA Vertriebs GmbH & Co KG
Innstraße 1
6342 Niederndorf, Autriche
Autriche
T +43 (0) 5373 / 62250-0
F +43 (0) 5373 / 62250-90
mail@bora.com
www.bora.com

Europe :

BORA Holding GmbH
Innstraße 1
6342 Niederndorf, Autriche
Autriche
T +43 (0) 5373 / 62250-0
F +43 (0) 5373 / 62250-90
mail@bora.com
www.bora.com

Australie – Nouvelle-Zélande :

BORA APAC Pty Ltd
100 Victoria Road
Drummoyne NSW 2047
Australie
Tél. +61 2 9719 2350
Fax +61 2 8076 3514
info@boraapac.com.au
www.bora-australia.com.au

