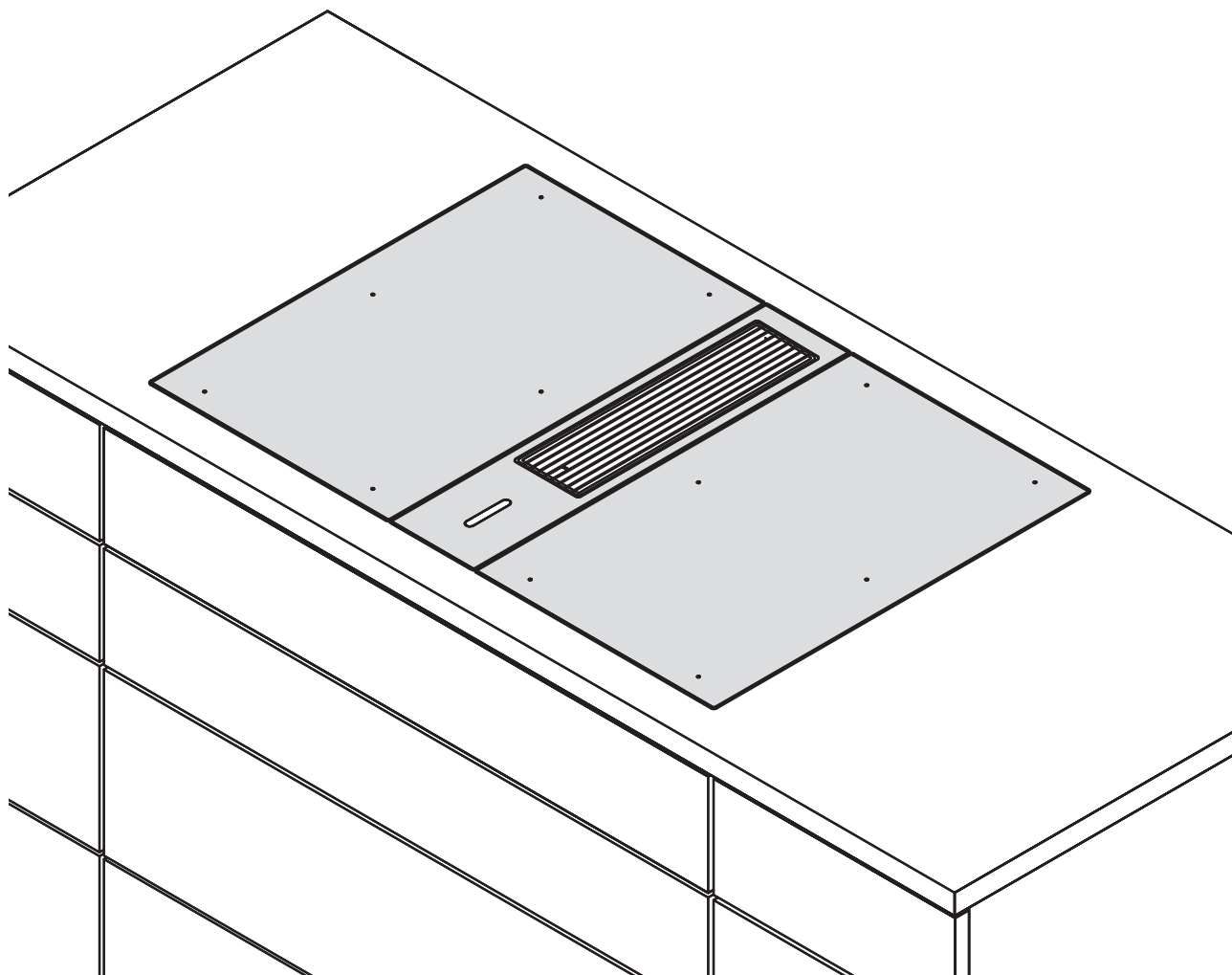


ES Instrucciones de montaje sistema BORA Classic 2.0

Extractor de superficie y placas de cocción



C2XIMES-006

Índice de contenidos

1	Generalidades	3	4.10	Montaje del sistema de conductos	24
1.1	Responsabilidad	3	4.10.1	Montaje del sistema de conductos para el extractor de superficie CKA2/CKA2AB	24
1.2	Validez de las instrucciones de uso y montaje	3	4.10.2	Instalación de ventilador adicional	25
1.3	Conformidad del producto	3	4.11	Montaje de las placas de cocción	25
1.4	Protección de datos	3	4.11.1	Ajuste y orientación de las placas de cocción	25
1.5	Representación de la información	3	4.11.2	Fijación del extractor de superficie	26
2	Seguridad	4	4.11.3	Fijación de las placas de cocción	26
2.1	Uso previsto	4	4.12	Conexión de los contactos de conmutación externos	27
2.2	Indicaciones generales de seguridad	4	4.13	Establecimiento de la comunicación y conexión a la toma de corriente	29
2.3	Indicaciones de seguridad para el montaje	5	4.13.1	Establecimiento de la comunicación entre el extractor de superficie y las placas de cocción	29
2.4	Indicaciones de seguridad para reparación, mantenimiento y piezas de repuesto	7	4.13.2	Montaje de los núcleos clip de ferrita	29
2.5	Indicaciones de seguridad para el desmontaje y la eliminación	7	4.13.3	Establecimiento de la comunicación entre la unidad de mando y la unidad de control	30
3	Datos técnicos	8	4.13.4	Conexión del ventilador a la unidad de control	30
3.1	CKA2/CKA2AB	8	4.13.5	Colocación de la unidad de control	30
3.2	CKFI	9	4.13.6	Conexión a la red	30
3.3	CKI	10	4.14	Instalación del gas (solo en el caso de la placa de gas CKG)	31
3.4	CKIW	11	4.14.1	Ventilación	31
3.5	CKCH	12	4.14.2	Acometida de gas	31
3.6	CKCB	13	4.14.3	Cambiar el tipo de gas	32
3.7	CKG	14	4.14.4	Configuración del gas	33
3.8	CKT	15	4.15	Primera puesta en servicio	33
4	Montaje	16	4.15.1	Configuración	33
4.1	Instrucciones generales de montaje	16	4.15.2	Comprobación del funcionamiento	34
4.1.1	Funcionamiento del extractor de superficie con unidad de combustión dependiente del aire ambiente	16	4.16	Sellado de los aparatos	34
4.2	Comprobación del volumen de suministro	17	4.17	Traspaso al usuario	34
4.2.1	Volumen de suministro extractor de superficie CKA2/CKA2AB	17	5	Puesta fuera de servicio, desmontaje y desecho	35
4.2.2	Volumen de suministro placas de cocción	17	5.1	Puesta fuera de servicio	35
4.3	Herramientas y medios auxiliares	17	5.2	Desmontaje	35
4.4	Guía de montaje	17	5.3	Desecho respetuoso con el medio ambiente	35
4.4.1	Distancias de seguridad	17			
4.4.2	Encimera y muebles de cocina	17			
4.4.3	Retorno del aire de recirculación con el extractor de superficie en funcionamiento como sistema de recirculación	18			
4.4.4	Guía de montaje especial para la placa de gas CKG	18			
4.5	Medidas del recorte	19			
4.5.1	Montaje enrasado	19			
4.5.2	Montaje superpuesto	20			
4.6	Medidas de montaje	20			
4.7	Variantes de montaje	21			
4.8	Ensamblaje del sistema de extracción	22			
4.8.1	Ensamblaje del extractor de superficie CKA2/CKA2AB	22			
4.9	Montaje del extractor de superficie	23			
4.9.1	Ajuste y orientación del extractor de superficie	23			

1 Generalidades

Este manual contiene indicaciones importantes para protegerle frente a lesiones y evitar daños en el aparato.

Lea atentamente este manual antes de la instalación o la primera puesta en servicio del aparato.

Además del presente manual también son aplicables otros documentos. Observe todos los documentos que formen parte del volumen de suministro.

El montaje y la instalación deben ser realizados por técnicos con la formación adecuada y observando siempre las leyes, regulaciones y normas vigentes. Deben observarse todas las indicaciones de seguridad y advertencias, así como las instrucciones operativas recogidas en la documentación suministrada.

1.1 Responsabilidad

BORA Holding GmbH, BORA Vertriebs GmbH & Co KG, BORA APAC Pty Ltd y BORA Lüftungstechnik GmbH —en lo sucesivo, BORA— no se hacen responsables de los daños ocasionados por la inobservancia o incumplimiento de lo indicado en la documentación incluida en el suministro.

Asimismo, BORA no se responsabiliza por los daños que pudieran deberse a un montaje inadecuado o a la inobservancia de las indicaciones de seguridad y advertencias.

1.2 Validez de las instrucciones de uso y montaje

i Este manual describe el sistema BORA Classic 2.0 con la versión del software 03.00.

Este manual es válido para distintas variantes de aparatos. Por este motivo, es posible que se describan características individuales de equipamiento que no correspondan a las de su aparato. Las imágenes contenidas se entienden como representaciones del principio y pueden diferir en los detalles en algunas variantes del aparato.

1.3 Conformidad del producto

Directivas

Los aparatos cumplen con las siguientes directivas de la UE/CE:
Directiva 2014/30/UE sobre compatibilidad electromagnética
Directiva 2014/35/UE sobre baja tensión
Directiva 2009/125/CE sobre diseño ecológico
Directiva 2011/65/UE sobre restricción de sustancias peligrosas

Reglamentos

Los aparatos de gas cumplen con el siguiente reglamento de la UE:
Reglamento (UE) 2016/426 sobre los aparatos que queman combustibles gaseosos

1.4 Protección de datos

Durante el funcionamiento, su extractor de superficie guarda datos seudonimizados como, p. ej., los ajustes de menú que haya realizado, las horas de servicio de cada unidad técnica y el

número de funciones seleccionadas. Asimismo, su extractor de superficie documenta los errores surgidos en combinación con el número de horas de servicio.

Los datos pueden leerse exclusivamente a través del extractor de superficie. Así pues, deberá ser usted quien tome la iniciativa de consultarlos.

Estos datos guardados permiten una rápida búsqueda y solución del error en caso de que sea necesaria una intervención de servicio.

1.5 Representación de la información

Para ayudarle a trabajar de forma segura y rápida con este manual, hemos unificado los formatos, numeración, símbolos, instrucciones de seguridad, conceptos y abreviaturas.

El concepto 'aparato' se refiere tanto a placas de cocción o extractores de superficie como a placas de cocción con extractor de superficie.

Las instrucciones operativas se identifican con una flecha:

► Realice todos los pasos de acción siempre en el orden indicado.

Las enumeraciones se identifican con un boliche al comienzo de la línea.


- Elemento 1
- Elemento 2

i Una información le indica alguna particularidad que es absolutamente necesario tener en cuenta.

Instrucciones de seguridad y advertencias



Las instrucciones de seguridad y advertencias de este manual están destacadas con símbolos y palabras de advertencia.

Las instrucciones de seguridad y advertencias están estructuradas del siguiente modo:

 SÍMBOLO Y PALABRA DE ADVERTENCIA
Tipo y origen del peligro
Consecuencias por inobservancia
► Medidas a tomar

Concretamente:

- El símbolo de advertencia llama la atención sobre un riesgo alto de lesiones.
- La palabra de advertencia indica la gravedad del peligro.

Símbolo	Palabra	Riesgo
	Peligro	Indica una situación de peligro inmediata que, si no se evita, puede causar lesiones graves o incluso la muerte.
	Advertencia	Indica una situación potencialmente peligrosa que, si no se evita, puede causar lesiones graves o incluso la muerte.
	Cuidado	Indica una situación potencialmente peligrosa que, si no se evita, puede provocar lesiones leves o de menor importancia, o daños materiales.

Tab. 1.1 Significado de los símbolos y las palabras de advertencia

2 Seguridad

El aparato cumple con la normativa de seguridad. El usuario es el responsable del uso seguro del aparato, así como de su limpieza y cuidados. Un uso indebido puede provocar daños a personas o materiales.

2.1 Uso previsto

El aparato solo debe usarse en hogares, para cocinar.

Este aparato no ha sido concebido para:

- el uso en exteriores
- calentar habitaciones
- refrigerar, ventilar o deshumidificar habitaciones
- el uso en instalaciones móviles como vehículos, barcos o aviones
- el uso con un temporizador externo o un sistema separado de control remoto (a excepción de la desconexión de emergencia)
- el uso a altitudes superiores a 2000 m (metros sobre el nivel del mar)

Un uso distinto al descrito o un uso que exceda el aquí descrito se considerará uso indebido.

i BORA no se hace responsable de daños por una utilización incorrecta o inadecuada.

¡Se prohíbe cualquier uso distinto al aquí detallado!

2.2 Indicaciones generales de seguridad

⚠ ¡PELIGRO!

Peligro de asfixia por elementos del embalaje

Los elementos del embalaje (como plásticos, porexpán, etc.) pueden suponer un peligro de muerte para los niños.

- ▶ Guarde los elementos del embalaje fuera del alcance de los niños.
- ▶ Deseche inmediatamente el embalaje de la forma correcta.

⚠ ¡PELIGRO!

Peligro de descarga eléctrica o de lesiones por superficies dañadas

Debido a fisuras, grietas o roturas en la superficie de los aparatos (p. ej., una vitrocerámica dañada), especialmente en la zona de mando, el sistema electrónico que está debajo puede quedar expuesto y sufrir daños. Ello puede dar lugar a una descarga eléctrica. Además, una superficie dañada puede provocar lesiones.

- ▶ No toque la superficie dañada.
- ▶ En caso de roturas, fisuras o grietas, desconecte inmediatamente el aparato.
- ▶ Desconecte el aparato de la red de forma segura mediante disyuntores, cortacircuitos, fusibles automáticos o contactores de protección.
- ▶ Consulte al BORA Service.

⚠ ¡ADVERTENCIA!

Peligro de lesiones por componentes dañados

Los componentes dañados que no puedan desmontarse sin herramientas pueden provocar lesiones.

- ▶ No intente reparar o sustituir usted mismo los componentes dañados.
- ▶ Consulte al BORA Service.

⚠ ¡ADVERTENCIA!

Peligro de lesiones o de daños en el aparato por montar componentes incorrectos o realizar cambios por iniciativa propia.

La instalación de componentes incorrectos puede provocar daños personales y materiales. Las modificaciones, remodelaciones o añadidos al aparato pueden menoscabar la seguridad.

- ▶ Emplee únicamente componentes originales.
- ▶ No cambie nada ni realice remodelaciones o añadidos en el aparato.

⚠ ¡CUIDADO!

Peligro de lesiones por la caída de componentes del aparato

La caída de componentes del aparato (como el soporte para ollas, elementos de mando, tapas, el filtro de grasa, etc.) puede provocar lesiones.

- ▶ Por su seguridad, deposite junto a los aparatos los componentes desmontados.
- ▶ Asegúrese de que ningún componente desmontado del aparato se pueda caer.

¡CUIDADO!**Peligro de lesiones por sobrecarga**

Al transportar y montar los aparatos, un manejo incorrecto puede causar lesiones en las extremidades y el tronco.

- ▶ En caso dado se deberá transportar y montar el aparato entre dos personas.
- ▶ Si es necesario, emplee dispositivos auxiliares apropiados para evitar daños y lesiones.

¡CUIDADO!**Daños por un uso inadecuado**

Las superficies de los aparatos no deben utilizarse como encimera ni para depositar objetos. Los aparatos pueden resultar dañados por ello (especialmente debido a objetos duros o puntiagudos).

- ▶ No use los aparatos como encimera ni superficie para depositar objetos.
- ▶ Mantenga alejados de las superficies del aparato objetos duros o puntiagudos.

Averías y fallos

- ▶ En caso de avería o fallo, consulte el capítulo «Solución de averías».
- ▶ Si la avería o el fallo no aparece entre los descritos, desconecte el aparato y póngase en contacto con el BORA Service.

Mascotas

- ▶ Mantenga alejadas del aparato a sus mascotas.

2.3 Indicaciones de seguridad para el montaje

- i** La instalación y el montaje del aparato deben ser realizados por personal debidamente capacitado que conozca y observe las regulaciones locales y demás normas complementarias de la compañía eléctrica local.
- i** Para el montaje, tenga en cuenta las distancias mínimas estipuladas en el capítulo «Montaje» (distancias de seguridad).
- i** Los trabajos en los componentes eléctricos deben ser realizados por electricistas cualificados.

La seguridad eléctrica del aparato solo estará garantizada si este se conecta a un sistema de toma de tierra instalado de acuerdo con la normativa vigente. Asegúrese de que se cumple esta medida de seguridad básica.

El aparato debe ser apropiado para la tensión y frecuencia locales.

- ▶ Controle las especificaciones de la placa de características y, en caso de divergencias, no conecte el aparato.
- ▶ Realice todos los trabajos con atención y concienzudamente.
- ▶ Los aparatos solo podrán conectarse a la red de suministro eléctrico una vez realizado el montaje del sistema de conductos o instalado el filtro de recirculación.
- ▶ Utilice exclusivamente los cables de conexión prescritos. Probablemente estos ya están incluidos en el volumen de suministro.
- ▶ Utilice el aparato solo una vez se haya completado el montaje; solo entonces se puede garantizar un funcionamiento seguro.

⚡ ¡PELIGRO!**Peligro de descarga eléctrica por daños en el aparato**

Un aparato dañado puede provocar una descarga eléctrica.

- ▶ Compruebe el aparato antes del montaje para ver si presenta algún daño visible.
- ▶ No monte nunca ni conecte un aparato dañado.
- ▶ No ponga en funcionamiento aparatos dañados.

2.3.1 Indicaciones de seguridad para el montaje del extractor de superficie**⚡ ¡PELIGRO!****Peligro de descarga eléctrica por carga residual**

Los componentes electrónicos del aparato pueden tener una carga residual y dar lugar a una descarga eléctrica.

- ▶ No toque ningún contacto descubierto.

⚡ ¡PELIGRO!**Peligro de descarga eléctrica por mal aislamiento**

Un aislamiento defectuoso del cable de conexión de los conmutadores externos supone un riesgo de descarga eléctrica.

- ▶ Compruebe que el cable de conexión esté asegurado con la abrazadera para cables dentro de la unidad de mando.
- ▶ Asegúrese de que se cumplan las longitudes de aislamiento indicadas.

⚠ ¡ADVERTENCIA!**Peligro de lesiones por funcionamiento de la rueda del ventilador**

La rueda del ventilador girando supone un peligro de lesiones.

- ▶ Instale el aparato exclusivamente en estado libre de tensión.
- ▶ Antes de proceder a la puesta en marcha, conecte el ventilador al sistema de conductos por ambos lados.

Indicaciones especiales de seguridad para proyectos de sistemas de extracción al exterior**⚠ ¡PELIGRO!****Peligro de muerte por intoxicación con humo**

En modo de extracción al exterior, el extractor de superficie toma aire ambiente de la habitación donde está instalado, así como de las habitaciones contiguas. Ante una entrada insuficiente de aire, se produce una presión negativa. Si se ponen en funcionamiento simultáneamente unidades calefactoras dependientes del aire ambiente, se pueden aspirar hacia las habitaciones gases tóxicos de la chimenea o del canal de subida.

- ▶ Asegúrese de que siempre entre suficiente aire fresco.
- ▶ Utilice solamente conmutadores homologados (p. ej., interruptores de contacto de ventana, detectores de presión negativa) y solicite su aprobación a un técnico autorizado (deshollinador acreditado).

Conductos combinados con cajas de pared

Con un tendido recto del conducto y una distancia de < 900 mm entre el ventilador y la caja de pared, debe prever una rejilla protectora (disponible como accesorio).

2.3.2 Indicaciones de seguridad para el montaje de las placas de cocción**⚠ ¡PELIGRO!****Peligro de descarga eléctrica por una mala conexión a la red**

Una conexión defectuosa del aparato a la red entraña el peligro de descarga eléctrica.

- ▶ Asegúrese de que el aparato se enchufe a la red mediante una conexión estable.
- ▶ Asegúrese de que el aparato se conecte a un sistema de toma de tierra instalado de acuerdo con la normativa vigente.
- ▶ Asegúrese de que se prevea un dispositivo que permita una desconexión de la red con una apertura entre contactos de al menos 3 mm en todos los polos (disyuntores, cortacircuitos, fusibles automáticos o contactores de protección).

⚠ ¡PELIGRO!**Peligro de descarga eléctrica por daños en el cable de alimentación**

Si el cable de alimentación se ha dañado (p. ej., durante el montaje o por contacto con una zona de cocción caliente), ello puede provocar una descarga eléctrica (mortal).

- ▶ Asegúrese de que el cable de conexión no quede aprisionado o dañado.
- ▶ Asegúrese de que el cable de alimentación no entre en contacto con las zonas de cocción calientes.

Indicaciones especiales de seguridad para el montaje de placas de gas

i La instalación de gas, el montaje del aparato, un cambio de los inyectores de gas, así como el cambio del tipo y la presión del gas solo puede realizarlos personal técnico formado a tal efecto y autorizado, que conozca y observe las regulaciones locales y demás normas complementarias de la compañía eléctrica local.

- ▶ Observe las instrucciones especiales para el cambio del tipo y la presión del gas, y los parámetros de la tabla de inyectores (véase manual de uso) para el cambio de los inyectores de gas.

Las placas de gas BORA solo pueden usarse con extractores de superficie BORA.

⚠ ¡PELIGRO!**Peligro de explosión y de asfixia por gas**

Un escape de gas puede provocar asfixia o una explosión, con graves lesiones y daños materiales como consecuencia.

- ▶ Mantenga alejados posibles focos de ignición (llamas abiertas, radiadores) y no pulse ningún interruptor de luz o de otros aparatos eléctricos.
- ▶ No saque ningún enchufe de la caja de enchufe (riesgo de chispazos).
- ▶ Cierre inmediatamente el suministro de gas y apague el cortacircuitos de la instalación doméstica.
- ▶ Procure una ventilación suficiente (puertas y ventanas abiertas).
- ▶ Selle inmediatamente las fugas.

2.4 Indicaciones de seguridad para reparación, mantenimiento y piezas de repuesto

- i** Los trabajos de reparación y mantenimiento deben ser realizados por personal debidamente capacitado que conozca y observe las regulaciones locales y demás normas complementarias de la compañía eléctrica local.
- i** Los trabajos en los componentes eléctricos deben ser realizados por electricistas cualificados.
- ▶ Antes de realizar cualquier reparación, desconecte de forma segura el aparato de la toma de corriente.

⚠ ¡ADVERTENCIA!**Peligro de lesiones o daños en el aparato por la realización de reparaciones inadecuadas**

La instalación de componentes incorrectos puede provocar daños personales y materiales. Las modificaciones, remodelaciones o añadidos al aparato pueden menoscabar la seguridad.

- ▶ Para reparaciones, emplee solo piezas de repuesto originales.
- ▶ No cambie nada ni realice remodelaciones o añadidos en el aparato.

- i** Si el cable de alimentación está dañado, debe sustituirse por otro de iguales características. Esta sustitución solamente puede llevarla a cabo el servicio técnico autorizado.

2.5 Indicaciones de seguridad para el desmontaje y la eliminación

- i** El desmontaje del aparato debe ser realizado por personal debidamente capacitado que conozca y observe las regulaciones locales y demás normas complementarias de la compañía eléctrica local.
- i** Los trabajos en los componentes eléctricos deben ser realizados por electricistas cualificados.
- ▶ Antes de desmontar el aparato, desconéctelo de la red de forma segura.

⚠ ¡PELIGRO!**Peligro de descarga eléctrica por desconexión incorrecta**

Una desconexión incorrecta del aparato de la red entraña el peligro de descarga eléctrica.

- ▶ Desconecte el equipo de forma segura mediante disyuntores, cortacircuitos, fusibles automáticos o contactores de protección.
- ▶ Asegúrese de que el aparato no esté bajo tensión con un medidor homologado.
- ▶ Evite tocar contactos descubiertos de la unidad electrónica, ya que pueden presentar una carga residual.

Indicaciones especiales de seguridad para el desmontaje de placas de gas

- i** Los trabajos en la conexión del gas deben ser realizados exclusivamente por personal debidamente capacitado y autorizado que conozca y observe las regulaciones locales y demás normas complementarias de la compañía eléctrica local.

3 Datos técnicos

3.1 CKA2/CKA2AB

Parámetro	Valor
Tensión de conexión	220-240 V
Frecuencia	50/60 Hz
Consumo de potencia (incluyendo ventiladores externos de la gama de artículos BORA Universal)	máx. 550 W
Fusible interno	TR 3,15 A
Dimensiones (anchura × profundidad × altura)	439 × 515 × 190 mm
Peso (incluidos accesorios/embalaje)	7,5 kg
Material de la superficie	Vidrio SSG/acero inoxidable 1.4301 y plástico
Extractor de superficie	
Niveles de potencia	1-5, P
Conexión del lado de extracción	BORA Ecotube

Tab. 3.1 Datos técnicos CKA2/CKA2AB

Dimensiones CKA2/CKA2AB

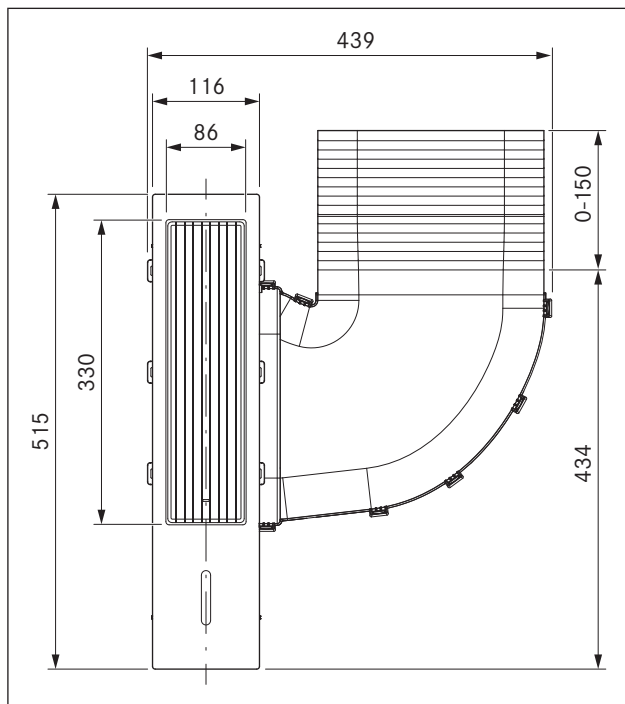


Fig. 3.1 CKA2/CKA2AB dimensiones, vista superior

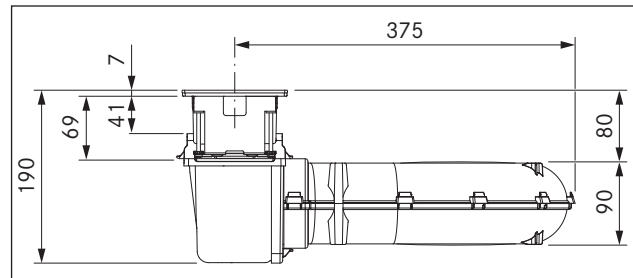


Fig. 3.2 CKA2/CKA2AB dimensiones, vista frontal

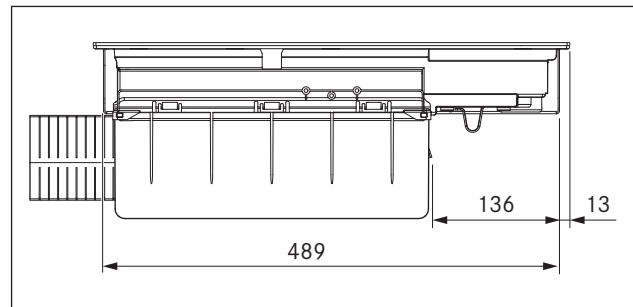


Fig. 3.3 CKA2/CKA2AB dimensiones, vista lateral

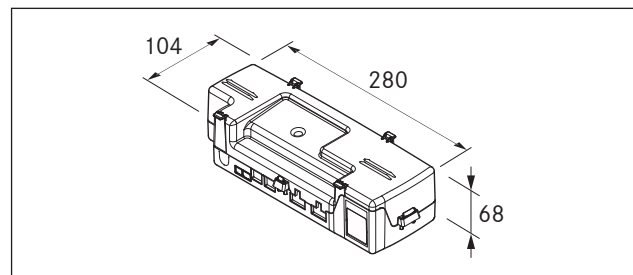


Fig. 3.4 Dimensiones unidad de control

3.2 CKFI

Parámetro	Valor
Tensión de conexión	220-240 V
Frecuencia	50/60 Hz
Consumo energético	3,68 kW
Fusible	1 × 16 A
Dimensiones (anchura × profundidad × altura)	327 × 515 × 58 mm
Peso (incluidos accesorios/embalaje)	7,9 kg
Placa de cocción	
Niveles de potencia	1-9, P
Niveles de mantenimiento de temperatura	3
Zona de cocción delantera (zona 1) función booster	230 × 230 mm 2100 W 3680 W
Zona de cocción trasera (zona 2) función booster	230 × 230 mm 2100 W 3680 W
Consumo energético placa de cocción	
Zona de cocción delantera (zona 1)	230 × 230 mm 182,8 (Wh/kg)
Zona de cocción trasera (zona 2)	230 × 230 mm 181,1 (Wh/kg)
Zonas de cocción puenteadas	230 × 460 mm 207,0 (Wh/kg)
Total (medido)	190,3 (Wh/kg)

Tab. 3.2 Datos técnicos CKFI

Dimensiones CKFI

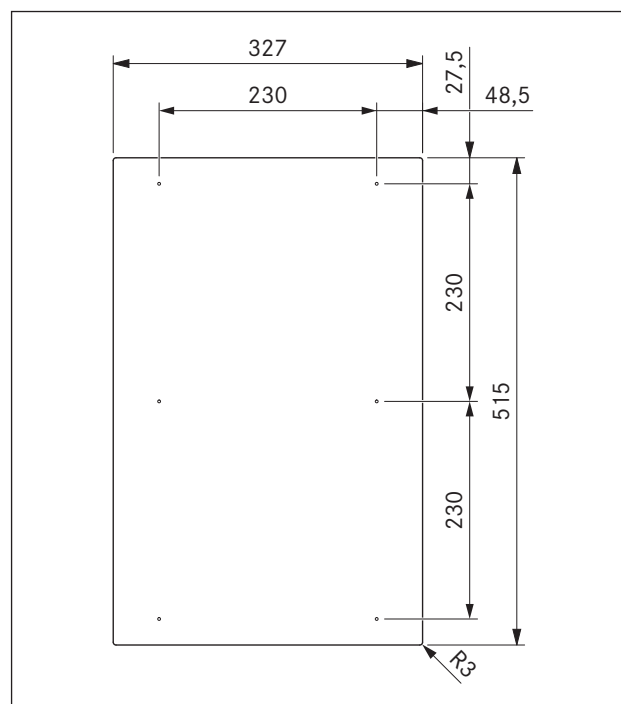


Fig. 3.5 CKFI dimensiones, vista superior

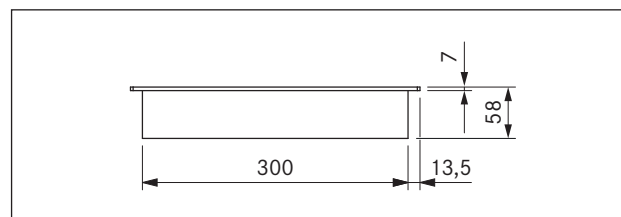


Fig. 3.6 CKFI dimensiones, vista frontal

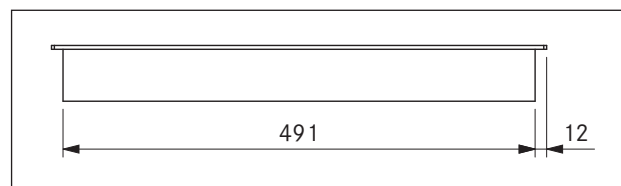


Fig. 3.7 CKFI dimensiones, vista lateral

3.3 CKI

Parámetro	Valor
Tensión de conexión	220-240 V
Frecuencia	50/60 Hz
Consumo energético	3,68 kW
Fusible	1 × 16 A
Dimensiones (anchura × profundidad × altura)	327 × 515 × 58 mm
Peso (incluidos accesorios/ embalaje)	7,6 kg
Placa de cocción	
Niveles de potencia	1-9, P
Niveles de mantenimiento de temperatura	3
Zona de cocción delantera (zona 1) función booster	Ø 230 mm 2300 W 3680 W
Zona de cocción trasera (zona 2) función booster	Ø 165 mm 1400 W 2200 W
Consumo energético placa de cocción	
Zona de cocción delantera (zona 1)	Ø 230 mm 180,5 (Wh/kg)
Zona de cocción trasera (zona 2)	Ø 165 mm 178,7 (Wh/kg)
Total (medido)	179,6 (Wh/kg)

Tab. 3.3 Datos técnicos CKI

Dimensiones CKI

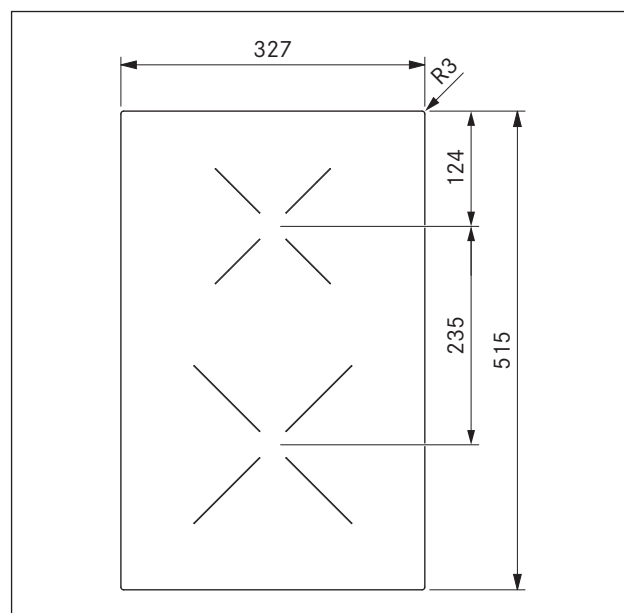


Fig. 3.8 CKI dimensiones, vista superior

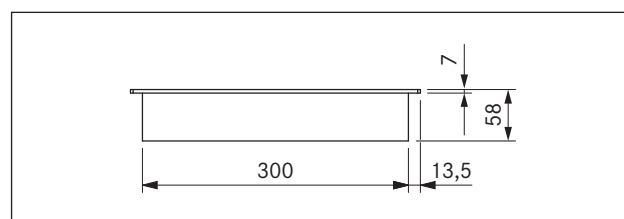


Fig. 3.9 CKI dimensiones, vista frontal

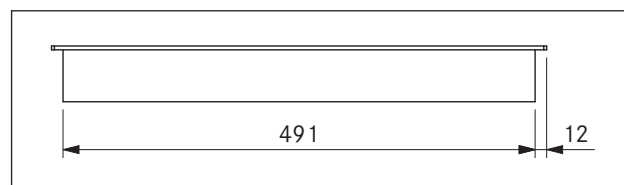


Fig. 3.10 CKI dimensiones, vista lateral

3.4 CKIW

Parámetro	Valor
Tensión de conexión	220-240 V
Frecuencia	50/60 Hz
Consumo energético	3,0 kW
Fusible	1 × 16 A
Dimensiones (anchura × profundidad × altura)	327 × 515 × 116 mm
Peso (incluidos accesorios/embalaje)	9,8 kg
Placa de cocción	
Niveles de potencia	1-9, P
Niveles de mantenimiento de temperatura	3
Zona de cocción con función booster	Ø 250 mm 2400 W 3000 W

Tab. 3.4 Datos técnicos CKIW

Dimensiones CKIW

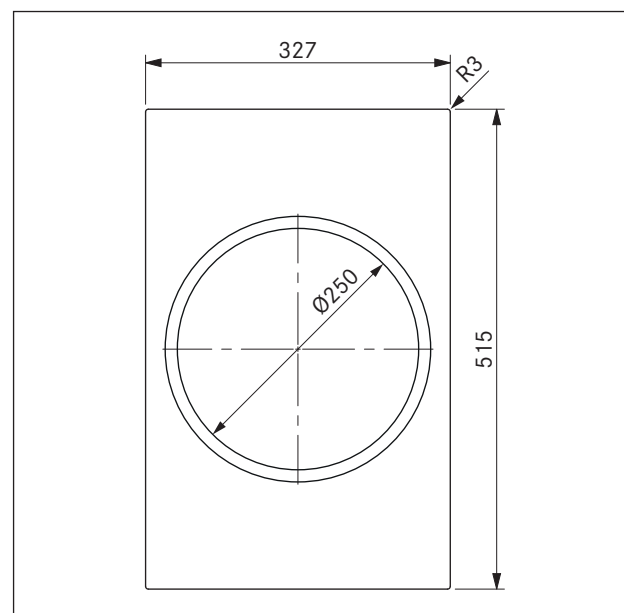


Fig. 3.11 CKIW dimensiones, vista superior

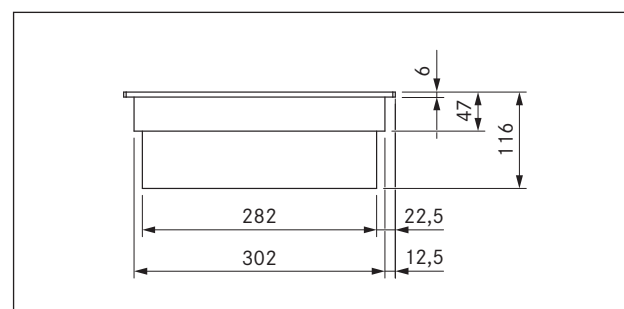


Fig. 3.12 CKIW dimensiones, vista frontal

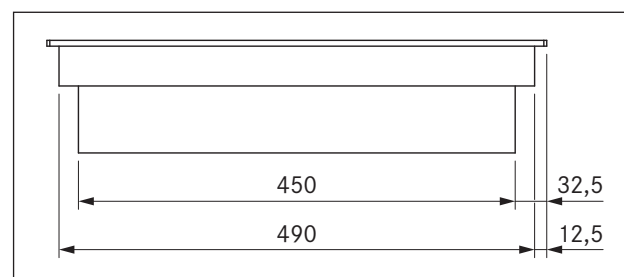


Fig. 3.13 CKIW dimensiones, vista lateral

3.5 CKCH

Parámetro	Valor
Tensión de conexión	220-240 V
Frecuencia	50/60 Hz
Consumo energético	3,68 kW
Fusible	1 × 16 A
Dimensiones (anchura × profundidad × altura)	327 × 515 × 75 mm
Peso (incluidos accesorios/embalaje)	7,2 kg
Placa de cocción	
Niveles de potencia	1-9, P, conexión de 2 círculos
Niveles de mantenimiento de temperatura	3
Zona de cocción delantera (zona 1) función booster	Ø 215 mm 2100 W 3000 W
Zona de cocción trasera (zona 2) conexión de 2 círculos	Ø 120 mm 600 W Ø 180 mm 1600 W
Consumo energético placa de cocción	
Zona de cocción delantera (zona 1)	Ø 215 mm 191,3 (Wh/kg)
Zona de cocción trasera (zona 2)	Ø 120/180 mm 197,6 (Wh/kg)
Total (medido)	194,5 (Wh/kg)

Tab. 3.5 Datos técnicos CKCH

Dimensiones CKCH

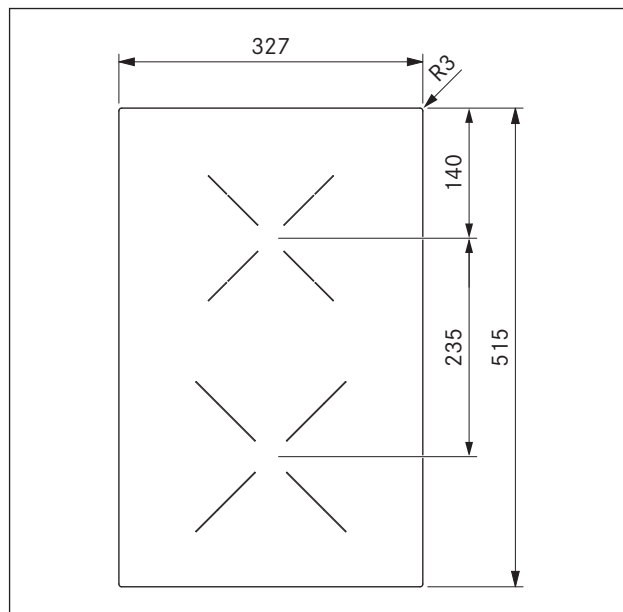


Fig. 3.14 CKCH dimensiones, vista superior

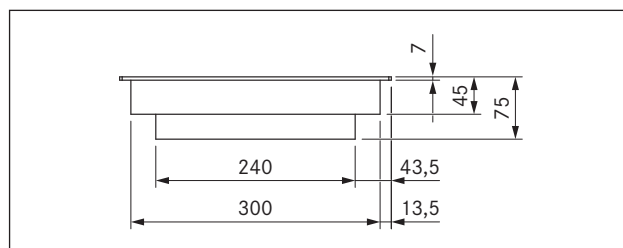


Fig. 3.15 CKCH dimensiones, vista frontal

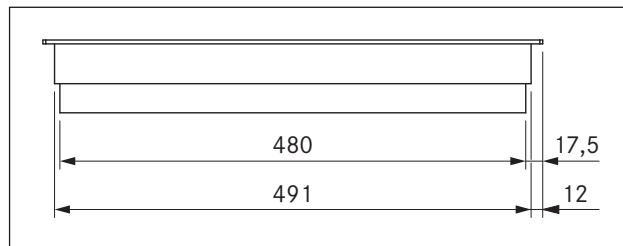


Fig. 3.16 CKCH dimensiones, vista lateral

3.6 CKCB

Parámetro	Valor
Tensión de conexión	220-240 V
Frecuencia	50/60 Hz
Consumo energético	3,68 kW
Fusible	1 × 16 A
Dimensiones (anchura × profundidad × altura)	327 × 515 × 75 mm
Peso (incluidos accesorios/ embalaje)	7,4 kg
Placa de cocción	
Niveles de potencia	1-9, conexión de 2 círculos, conexión zona de cocción asador
Niveles de mantenimiento de temperatura	3
Zona de cocción delantera (zona 1)	Ø 180 mm 1600 W
Zona de cocción trasera (zona 2) conexión de 2 círculos, conexión zona de cocción asador	Ø 120 mm 600 W Ø 180 mm 1600 W Ø 180 × 410 mm 3680 W
Consumo energético placa de cocción	
Zona de cocción delantera (zona 1)	Ø 180 mm 193,4 (Wh/kg)
Zona de cocción trasera (zona 2)	Ø 120/180 mm 195,5 (Wh/kg) Ø 180 × 410 mm
Total (medido)	194,4 (Wh/kg)

Tab. 3.6 Datos técnicos CKCB

Dimensiones CKCB

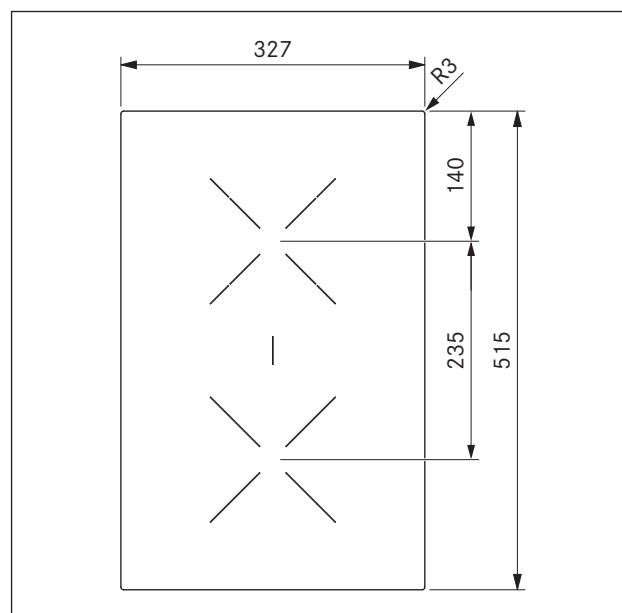


Fig. 3.17 CKCB dimensiones, vista superior

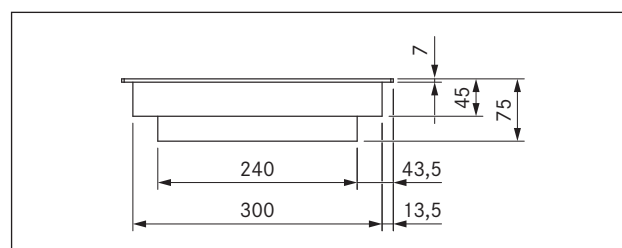


Fig. 3.18 CKCB dimensiones, vista frontal

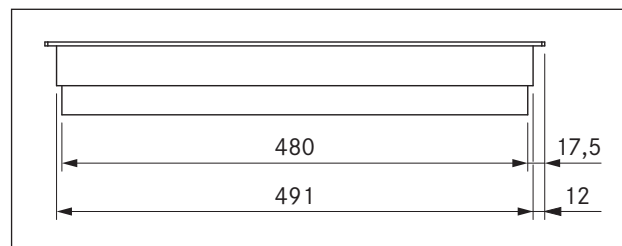


Fig. 3.19 CKCB dimensiones, vista lateral

3.7 CKG

Parámetro	Valor
Tensión de conexión	220-240 V
Frecuencia	50/60 Hz
Potencia total de los quemadores	5,0 kW
Potencia conectada	20 W
Fusible	1 × 0,5 A
Dimensiones (anchura x profundidad x altura)	
Placa de cocción	327 x 515 x 73 mm
Soporte para ollas Quemador de alta potencia	270 x 270 x 25/50 mm
Soporte para ollas Quemador normal	235 x 235 x 25/50 mm
Peso (incluidos accesorios/embalaje)	11,5 kg
Placa de cocción	
Niveles de potencia	1-9, P
Niveles de mantenimiento de temperatura	3
Quegador de alta potencia delantero	800 - 3000 W
Quegador normal trasero	550 - 2000 W
Valores nominales totales de conexión G20/20 mbar:	5,00 kW 0,449 m ³ /h
Consumo energético de la placa de cocción G20/20 mbar Categoría I2H 20 mbar (la medición se realiza sin extractor de superficie)	
Quegador de alta potencia delantero	800 - 3000 W 63,3 %
Quegador normal trasero	550 - 2000 W 61,3 %
Total (medido)	62,3 %

Tab. 3.7 Datos técnicos

Dimensiones CKG

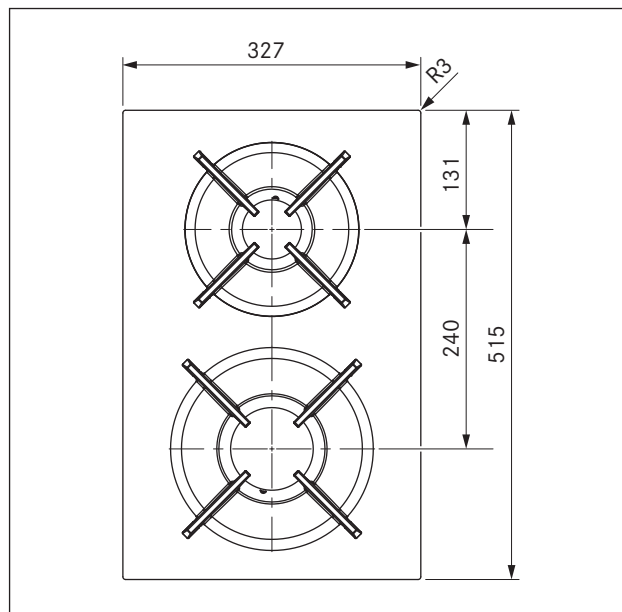


Fig. 3.20 Dimensiones CKG, vista superior

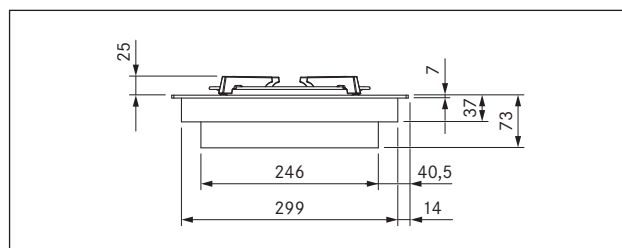


Fig. 3.21 Dimensiones CKG, vista frontal

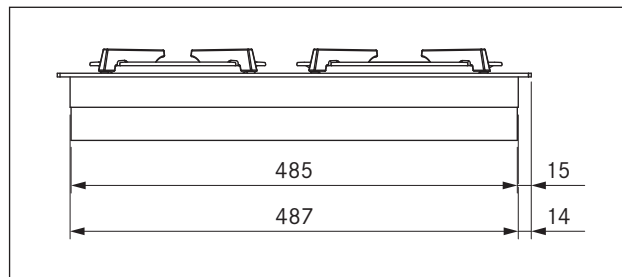


Fig. 3.22 Dimensiones CKG, vista lateral

3.8 CKT

Parámetro	Valor
Tensión de conexión	220-240 V
Frecuencia	50/60 Hz
Consumo energético	3,5 kW
Fusible	1 × 16 A
Dimensiones (anchura × profundidad × altura)	327 × 515 × 73 mm
Peso (incluidos accesorios/embalaje)	13,6 kg
Placa de cocción	
Regulación de temperatura (niveles de potencia)	150-230 °C, 250 °C (1-9, P)
Niveles de mantenimiento de temperatura	3
Zona de cocción delantera (zona 1)	250 × 220 mm 1750 W
Zona de cocción trasera (zona 2)	250 × 220 mm 1750 W
Rango de regulación de temperatura	70-250 °C

Tab. 3.8 Datos técnicos CKT

Dimensiones CKT

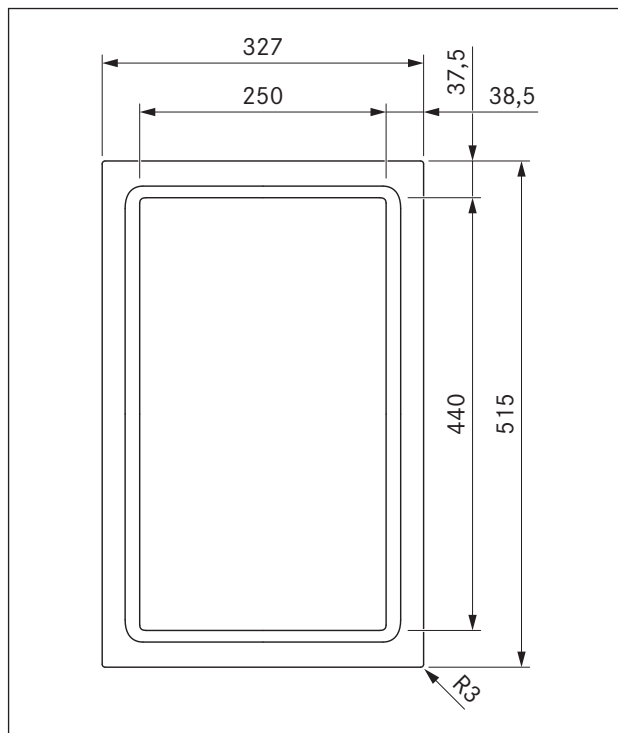


Fig. 3.23 CKT dimensiones, vista superior

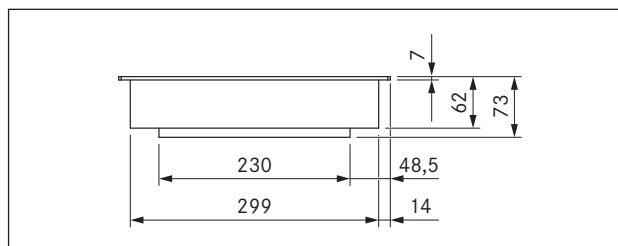


Fig. 3.24 CKT dimensiones, vista frontal

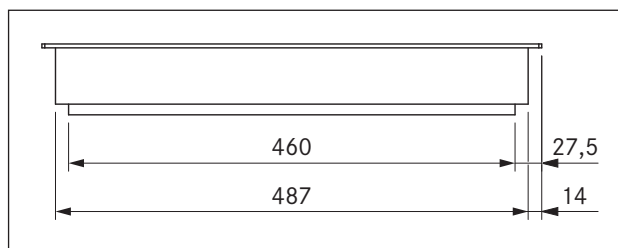


Fig. 3.25 CKT dimensiones, vista lateral

4 Montaje

- ▶ Tenga en cuenta todas las advertencias e indicaciones de seguridad (v. capítulo «Seguridad»).
- ▶ Tenga en cuenta las instrucciones del fabricante incluidas en el suministro.

4.1 Instrucciones generales de montaje

- i** Los aparatos no deben montarse sobre equipos de refrigeración, lavavajillas, fogones, hornos, o lavadoras y secadoras.
- i** Las superficies de apoyo de las encimeras y los listones de acabado deben estar hechos de material resistente al calor (hasta aprox. 100 °C).
- i** Las zonas de corte de las encimeras deben sellarse con los medios adecuados para evitar la humedad y equiparse, en caso dado, con un desacoplamiento térmico.
- i** Los aparatos externos deberán conectarse únicamente a las conexiones del extractor de superficie previstas a tal fin.
- i** Deberán evitarse fuentes luminosas excesivamente intensas orientadas directamente a los aparatos, ya que pueden provocar diferencias de color entre estos.

Instrucciones generales de montaje placas de cocción

- i** Para mantener de forma duradera el rendimiento de las placas de cocción se debe procurar una ventilación suficiente por debajo de las placas de cocción.
 - i** Si el aire caliente que hay debajo de las placas de cocción no puede salir, el rendimiento de las placas de cocción puede verse afectado o las placas de cocción pueden sobrecalentarse.
 - i** En caso de sobrecalentamiento de una placa de cocción, se reduce automáticamente el rendimiento o la placa de cocción se desconecta por completo (v. Protección contra sobrecalentamiento).
 - i** Si se ha previsto una regleta protectora de cables por debajo de los aparatos (base intermedia), esta no debe impedir un paso de aire suficiente.
- ▶ Procure un paso de aire suficiente por debajo de la placa de cocción.

4.1.1 Funcionamiento del extractor de superficie con unidad de combustión dependiente del aire ambiente

- i** Al planificar la conducción de salida del aire deberán tenerse en cuenta las disposiciones y normativas nacionales y regionales.
- i** Debe garantizarse una entrada de aire suficiente.

Las unidades de combustión dependientes del aire ambiente (p. ej. calefactores de gas, aceite, madera o carbón, o calentadores de agua) toman el aire de combustión de la habitación de instalación y conducen los gases de escape por un sistema de salida al exterior (p. ej. una chimenea). Si se utiliza el extractor de superficie en modo de extracción, se toma aire ambiente de la habitación de instalación, así como de las habitaciones contiguas. Ante una entrada insuficiente de aire, se produce una presión negativa. Los gases tóxicos de la chimenea o del canal de subida se aspiran de vuelta a las habitaciones de la vivienda.

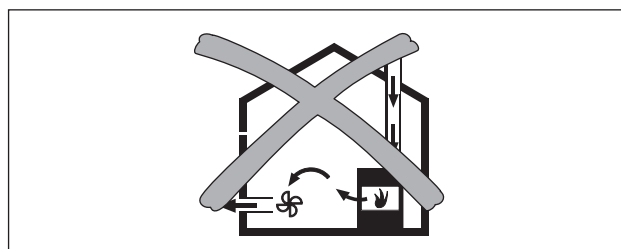


Fig. 4.1 Instalación de la extracción al exterior – no admisible

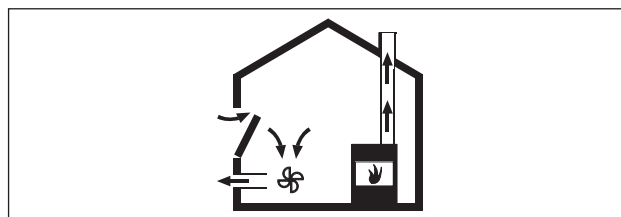


Fig. 4.2 Instalación de la extracción al exterior – correcta

- ▶ Si el extractor de superficie se instala en la misma sala donde se encuentra una unidad de combustión operativa, asegúrese de que...
 - ...la presión negativa sea como máximo de 4 Pa (4 x 10⁻⁵ bar).
 - ...se utilice un dispositivo de seguridad (p. ej. interruptores de contacto de ventana, detectores de presión negativa) que garantice una entrada suficiente de aire limpio.
 - ...si se usa un interruptor de contacto de ventana, se monten exclusivamente aparatos que cumplan los requisitos de la norma IEC 60730-1:2013 + AMD1:2015 o EN 60730-1:2016 (o una versión actualizada de la norma IEC o EN) para dispositivos de control eléctrico del tipo 2 (p. ej. BORA interruptor de contacto de ventana UFKS).
 - ...la extracción al exterior no sea por una chimenea usada para evacuar los gases de escape de aparatos accionados por gas u otros combustibles.

- ...el montaje sea comprobado y aprobado por un técnico autorizado (p. ej. un deshollinador).

i No pueden montarse interruptores de contacto de ventana que aíslen la unidad de control de la alimentación de corriente (separación de fases). Se debe usar únicamente la interfaz Home-In.

4.2 Comprobación del volumen de suministro

- ▶ Compruebe que el volumen de suministro esté completo y sin daños.
- ▶ Informe al Servicio de Atención al Cliente de BORA si faltan piezas en el envío o si hay piezas dañadas.
- ▶ No monte en ningún caso piezas dañadas.
- ▶ Elimine el embalaje de transporte de forma adecuada (v. capítulo «Puesta fuera de servicio, desmontaje y eliminación»).

4.2.1 Volumen de suministro extractor de superficie CKA2/CKA2AB

Volumen de suministro CKA2/CKA2AB	Cantidad
Instrucciones de montaje	1
Instrucciones de uso	1
Módulo básico de extracción (CKA2GM)	1
Tobera de entrada (CKA2ED/CKAEDAB)	1
Unidad de filtro de grasa (CKA2FFE)	1
Unidad de control (CKA2SB)	1
Cable de alimentación (específico según país)	1
Módulo flexible (CKA2MF)	1
Núcleo de ferrita (UFK)	1

Tab. 4.1 Volumen de suministro extractor de superficie

4.2.2 Volumen de suministro placas de cocción

Volumen de suministro CKFI, CKI, CKIW, CKCH, CKCB, CKG, CKT	Cantidad
Placa de cocción	1
Bridas de montaje	4
Juego de placas de compensación de altura	1
Volumen de suministro adicional CKFI, CKI, CKIW, CKCH, CKCB	
Instrucciones de limpieza de la vitrocerámica	1
Volumen de suministro adicional CKG	
Soporte para ollas de hierro fundido	2
Juego de inyectores para gas natural G20/20 mbar PKGDS2020	1
Tubo flexible de conexión del gas, longitud 500 mm, rosca macho de 1/2" (EN14800)	1
Pieza de empalme cilíndrica-cónica	1
Junta	1
Instrucciones de limpieza de la vitrocerámica	1
Volumen de suministro adicional para CKT	
Espátula Teppanyaki	1

Tab. 4.2 Volúmenes de suministro placas de cocción

4.3 Herramientas y medios auxiliares

Para un correcto montaje del sistema se necesitan, entre otras, las siguientes herramientas especiales:

- Destornillador /llave Torx 20
- Silicona negra de sellado resistente al calor
- Serrucho de costilla

4.4 Guía de montaje

4.4.1 Distancias de seguridad

- ▶ Guarde las siguientes distancias de seguridad:

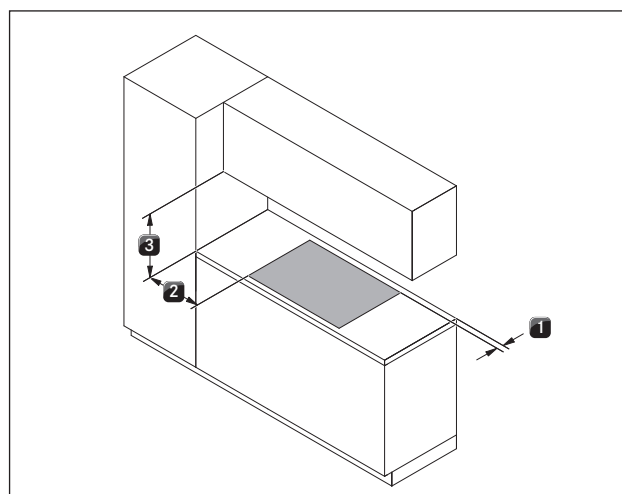


Fig. 4.3 Distancias mínimas

- [1] 50 mm de distancia mínima por delante y detrás del recorte de la encimera hasta el borde de la encimera.
- [2] 300 mm de distancia mínima a izquierda y derecha desde el recorte de la encimera hasta el armario contiguo o una pared de la habitación.
- [3] 600 mm de distancia mínima entre la encimera y el armario superior (con sistemas de gas, 650 mm).

4.4.2 Encimera y muebles de cocina

- ▶ Prepare el recorte de la encimera teniendo en cuenta las medidas del recorte proporcionadas.
- ▶ Garantice un sellado adecuado de la superficie del recorte de la encimera.
- ▶ Siga las indicaciones del fabricante de la encimera.
- Retire en la medida de lo posible los travesaños existentes del mueble de la zona del recorte de la encimera.
- No es necesaria una base intermedia debajo de la placa de cocción. Si se ha planificado una regleta protectora de cables (base intermedia), se deberá tener en cuenta lo siguiente:
 - Estará sujeta de tal forma que se pueda extraer para trabajos de mantenimiento
 - Para una aireación suficiente de la placa de cocción deberá respetarse una distancia mínima de 15 mm al borde inferior del extractor de superficie

- Los cajones y estantes del armario inferior deben ser extraíbles.
- Según la situación de montaje, puede ser necesario recortar algún cajón del armario inferior para un montaje correcto.

4.4.3 Retorno del aire de recirculación con el extractor de superficie en funcionamiento como sistema de recirculación

En sistemas de recirculación debe haber una abertura de flujo de retorno en los muebles de cocina.

- > 500 cm² (por cada caja de purificación de aire) en combinación con las placas de cocción CKFI, CKI, CKIW, CKCH, CKCB y CKT
- > 1000 cm² (por cada caja de purificación de aire) en combinación con la placa de gas CKG

- i** Si se usan varios sistemas de extracción con recirculación, deben calcularse las correspondientes aberturas de retorno por cada caja de purificación de aire. Ejemplo: 2 sistemas de recirculación = 2 × (> 500 cm²) o 2 × (> 1000 cm²) con aparatos de gas

Para el retorno del aire de recirculación se puede poner la abertura de retorno que se requiere para ello en un zócalo rebajado. También se puede emplear un zócalo de lamas con la correspondiente sección de abertura como mínimo.

- ▶ Procure una abertura para retorno lo suficientemente grande.

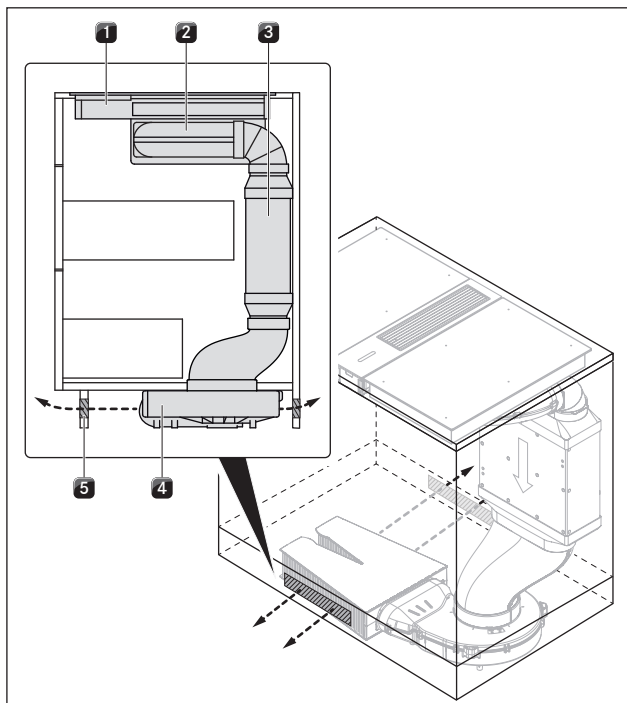


Fig. 4.4 Ejemplo de proyecto para el retorno del aire de recirculación (isla de cocina + placa de cocción + CKA2/CKA2AB + unidad de purificación de aire)

- [1] Placa de cocción
- [2] Extractor de superficie CKA2/CKA2AB (recirculación)
- [3] Unidad de purificación de aire (ULB1, ULB3, ULBF)
- [4] Ventilador de zócalo (ULS)

- [5] Abertura de flujo de retorno para recirculación (sección total de abertura por unidad de purificación del aire ≥ 500 cm² o bien ≥ 1000 cm² en la placa de gas CKG)

- i** Si se apaga la llama de gas, se produce una desviación significativa de esta y/o si la imagen de la llama no es correcta (p. ej. formación de hollín, rebote de la llama...), se deberá agrandar la abertura para el flujo de retorno.

4.4.4 Guía de montaje especial para la placa de gas CKG

- ▶ Tenga en cuenta los requisitos y las condiciones de conexión locales vigentes para placas de cocción de gas.
- ▶ Antes de conectar el aparato, compruebe que coinciden las condiciones de conexión locales (tipo y presión del gas) y los ajustes del aparato.

- i** Requisito mínimo para el funcionamiento de la placa de cocción de gas CKG: Software del sistema 03.00 (o una versión posterior)

- ▶ En caso necesario consulte la versión del software instalada (Manual de instrucciones, v. cap. Menú).
- ▶ En caso necesario actualice el software del sistema (Manual de instrucciones, v. cap. Menú).

- i** Distancia mínima entre la encimera y el armario superior con sistemas de gas: 650 mm.

- i** En sistemas de recirculación debe preverse una abertura para el flujo de retorno de como mínimo 1000 cm² por cada caja de purificación de aire.

- i** Procure una ventilación suficiente.

- i** Teniendo en cuenta las correspondientes especificaciones aplicables, la acometida de la placa de cocción al conducto de gas debe llevarse a cabo preconectando una llave de paso.

- i** El acoplamiento del conducto del suministro de gas puede llevarse a cabo una vez que la placa de cocción de gas esté montada.

- i** El conducto de tubo flexible debe colocarse de tal forma que no se exponga a deformaciones, dobleces o roces.

- i** Las conexiones de la llave de paso y del conducto del suministro de gas deben ser accesibles.

- i** Es necesario que se pueda comprobar el conducto de tubo flexible en toda su longitud y una vez montado.

- i** Para conectar el conducto de tubo flexible únicamente pueden usarse piezas de unión compatibles.

- i** El regulador de presión debe corresponder al tipo y a la presión del gas ajustados y cumplir con la normativa legal.

- i** El conducto de tubo flexible de la acometida de gas no debe entrar nunca en contacto con el humo o con los tubos de gas de un horno.
- i** El conducto de tubo flexible no debe entrar nunca en contacto con superficies calientes de la placa de cocción o de otros aparatos.
- i** Cada 5 años deberán comprobarse los tubos de goma para gas y, en caso necesario, sustituirse. El tubo de goma para gas deberá cumplir los requisitos de la norma EN14800.
- i** Si se usa una placa de cocción de gas en una variante con dos extractores de superficie, deberá montarse en el lado. Si se instala entre los extractores de superficie, estos pueden afectar a las llamas debido a la corriente de aire por ambos lados.

Aporte de aire en la placa de gas CKG

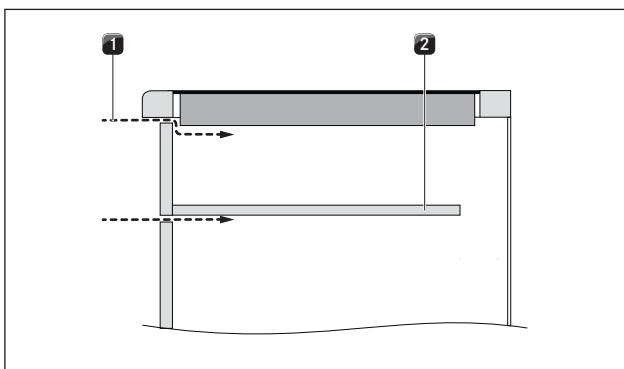


Fig. 4.5 Aporte de aire frontal del módulo

- [1] Aporte de aire por el frontal del módulo (sección de la abertura $\geq 50 \text{ cm}^2$)
- [2] Regleta protectora de cables opcional (recortada)

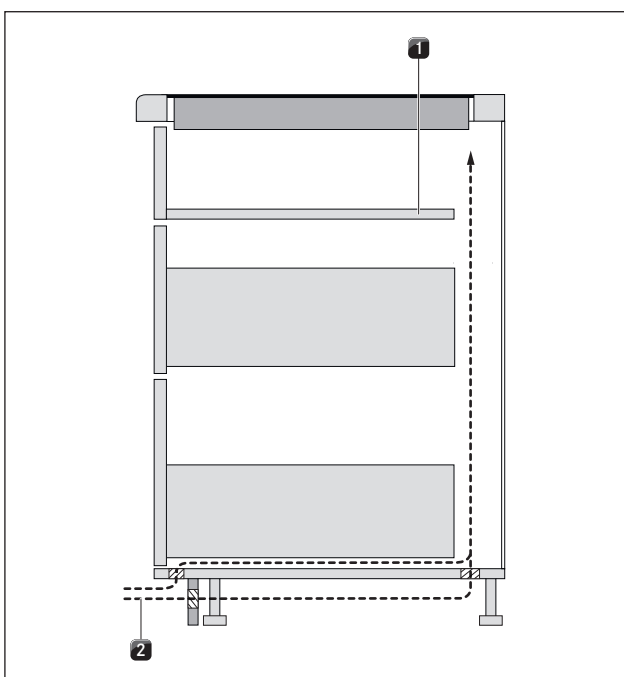


Fig. 4.6 Aporte de aire a la zona del zócalo

- [1] Regleta protectora de cables opcional (recortada)
- [2] Aporte de aire por la zona del zócalo (sección de la abertura $\geq 150 \text{ cm}^2$)

- i** Para un paso de aire suficiente se recomienda una sección de la abertura de 50 cm^2 como mínimo en el frontal del mueble de cocina, o una sección de la abertura de 150 cm^2 como mínimo en la zona del zócalo.

- Procure un paso de aire suficiente por debajo de la placa de cocción.

4.5 Medidas del recorte

- i** La separación mínima de 50 mm desde el borde delantero de la encimera hasta el recorte de esta es una recomendación de BORA.

- Siga las indicaciones del fabricante de la encimera.
- Prepare el recorte de la encimera teniendo en cuenta las medidas del recorte proporcionadas.
- Garantice un sellado adecuado de la superficie del recorte de la encimera.

4.5.1 Montaje enrasado

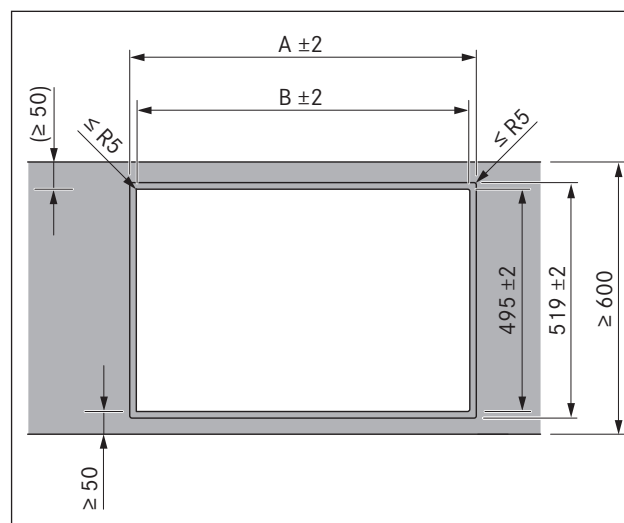


Fig. 4.7 Medidas del recorte para montaje enrasado

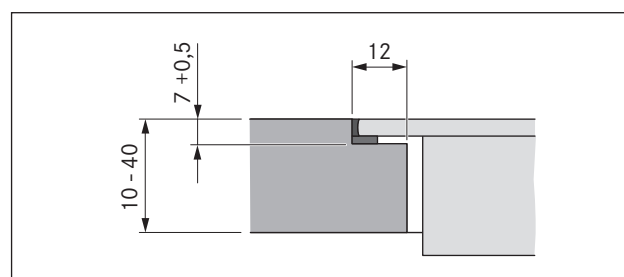






Fig. 4.8 Medida del pliegue para un montaje enrasado

Placas de cocción/extractor de superficie	A en mm	B en mm
	448	424
	776	752
	1221	1197
	1549	1525

Tab. 4.3 Medidas del recorte de las combinaciones de aparatos con montaje enrasado

4.5.2 Montaje superpuesto

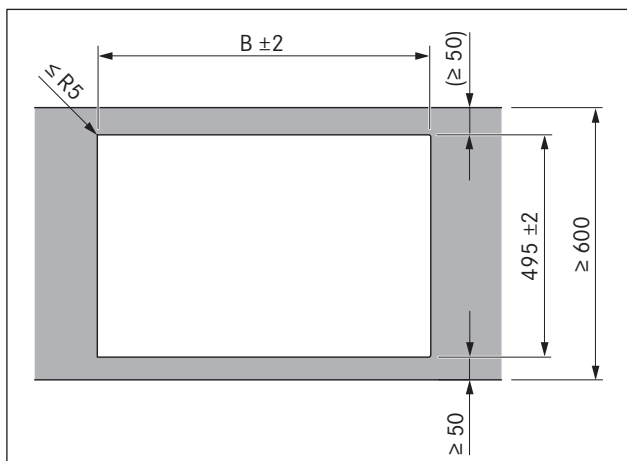


Fig. 4.9 Medidas del recorte para montaje superpuesto

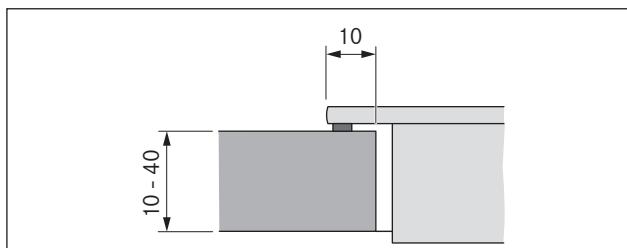






Fig. 4.10 Dimensiones con montaje superpuesto

Placas de cocción/extractor de superficie	B en mm
	424
	752
	1197
	1525

Tab. 4.4 Medidas del recorte de las combinaciones de aparatos con montaje superpuesto

4.6 Medidas de montaje

Medidas de montaje mínimas

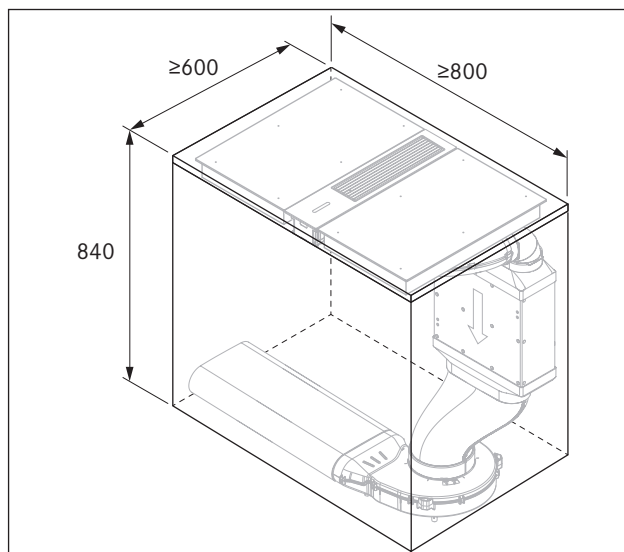


Fig. 4.11 Medidas de montaje mínimas con silenciador plano USDF

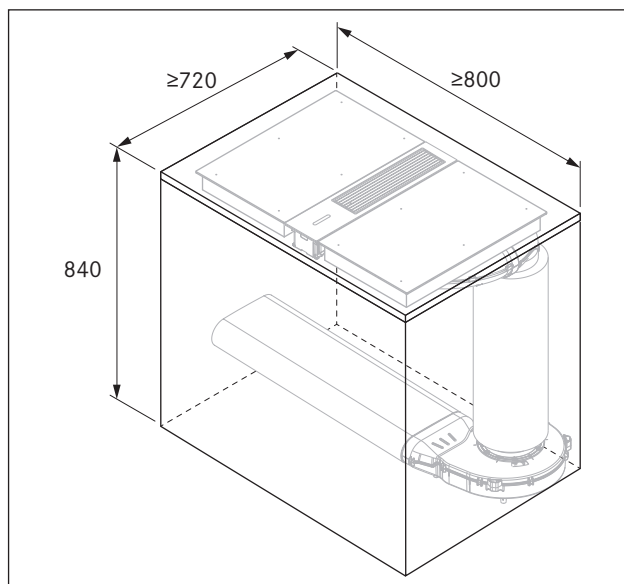
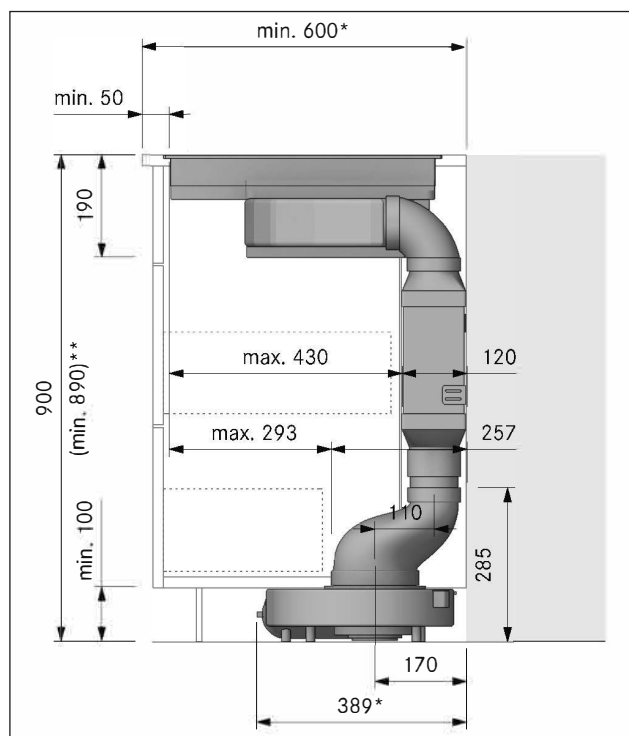


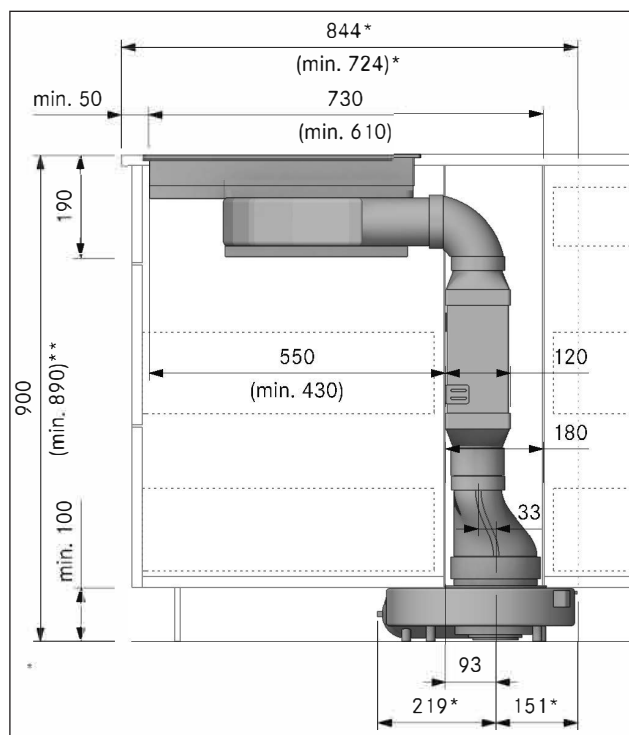
Fig. 4.12 Medidas de montaje mínimas con silenciador redondo USDR50

Medidas de montaje de aparato



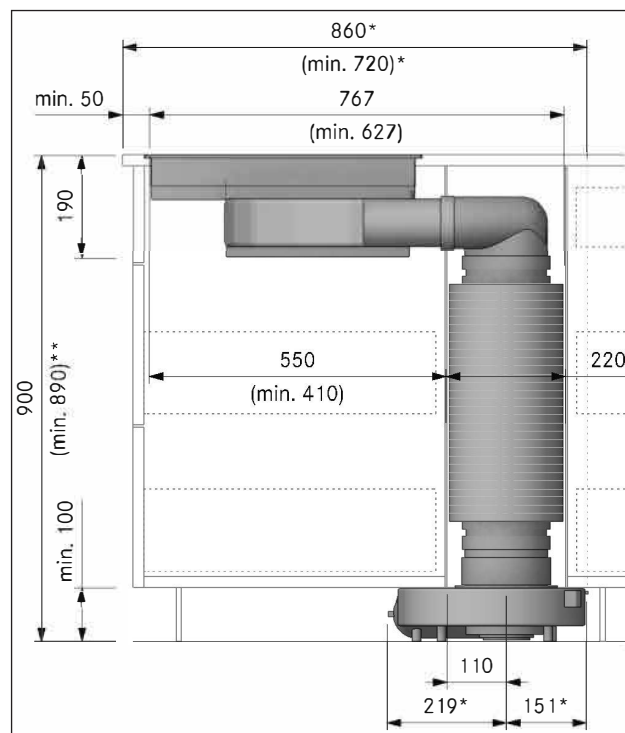
- * Dirección de escape del ventilador de zócalo ULS a izquierdas
- ** sin empalme conducto plano EFV 840 mm

Fig. 4.13 Medidas de montaje de aparato con silenciador plano USDF, empalme conducto plano EFV y transición plana redonda con desnivel EFRV110 (cocina lineal 600)



- * Dirección de escape del ventilador de zócalo ULS a izquierdas
- ** sin empalme conducto plano EFV 840 mm

Fig. 4.14 Medidas de montaje de aparato con silenciador plano USDF, empalme conducto plano EFV y transición plana redonda recta EFRG (isla de cocina)



- * Dirección de escape del ventilador de zócalo ULS a izquierdas
- ** sin empalme conducto plano EFV 840 – 890 mm

Fig. 4.15 Medidas de montaje de aparato con silenciador redondo USDR50 y empalme conducto redondo ERV (isla de cocina)

4.7 Variantes de montaje

i El sistema BORA Classic 2.0 ofrece distintas posibilidades de montaje. La decisión de la variante que montar se debe tomar siempre antes de empezar el montaje.

- ▶ Asegúrese antes del montaje de haber preparado correctamente el espacio.
- ▶ En caso de dudas sobre la variante de montaje planificada, consulte a su proyectista encargado.

Resumen de variantes de montaje

i Las variantes de montaje que se exponen a continuación pueden ejecutarse tanto para orientación a derecha como a izquierda.

Con el sistema BORA Classic 2.0 se pueden realizar las siguientes variantes de conducción de aire:

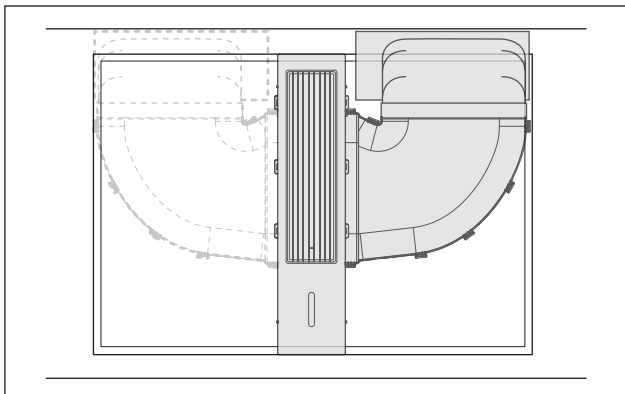


Fig. 4.16 Conducción de aire hacia atrás (derecha o izquierda)

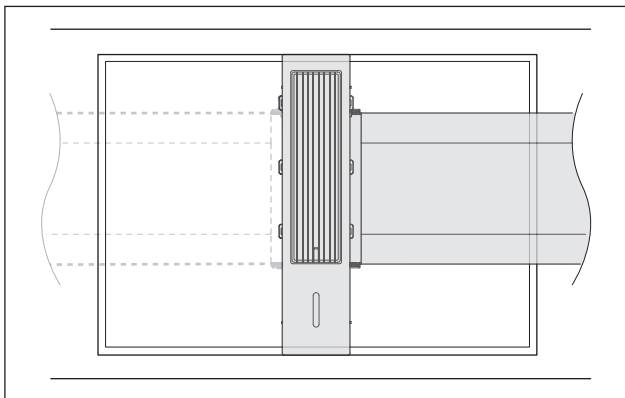


Fig. 4.17 Conducción de aire lateral recta (derecha o izquierda)

4.8 Ensamblaje del sistema de extracción

- i** El extractor de superficie CKA2/CKA2AB se suministra dividido en sus componentes individuales, que habrá que ensamblar antes o durante el montaje.
 - i** Los componentes individuales deberán ensamblarse de acuerdo con la variante de montaje correspondiente.
 - i** Todos los componentes individuales han sido construidos de forma que puedan ensamblarse sin problemas. Solo con una alineación adecuada será posible ensamblar las piezas correctamente y sin uso de mucha fuerza.
- ▶ Arme los componentes individuales de acuerdo con la variante de montaje planificada.
 - ▶ Preste atención a la correcta alineación de las piezas.
 - ▶ Ensamble las piezas sin usar demasiada fuerza.
 - Si se alinean de manera incorrecta, no será posible ensamblar las piezas sin problemas (solución: girar o darle la vuelta al componente).
 - ▶ Asegúrese de que todos los enclavamientos encajen correctamente.

4.8.1 Ensamblaje del extractor de superficie CKA2/CKA2AB

El ensamblaje del extractor de superficie CKA2/CKA2AB puede realizarse, según la conducción del aire planificada, de dos maneras:

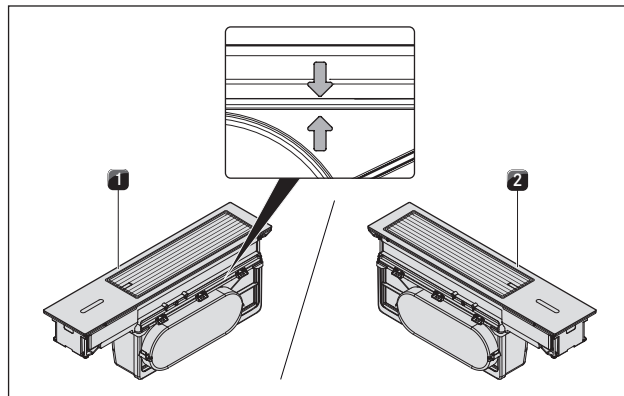


Fig. 4.18 Extractor de superficie CKA2/CKA2AB ensamblado

- [1] Extractor de superficie CKA2/CKA2AB para conducción del aire a la derecha
- [2] Extractor de superficie CKA2/CKA2AB para conducción del aire a la izquierda

- i** Con la placa de orificio del adaptador correctamente montada, la conexión del conducto se encuentra siempre delante en ambas variantes (orientada hacia el usuario).
- i** El modo más sencillo para comprobar si la placa de orificio del adaptador está montada correctamente es fijándose en las flechas de la placa y del módulo básico. Las puntas de estas deben coincidir entre sí.

Ensamblaje de los componentes individuales

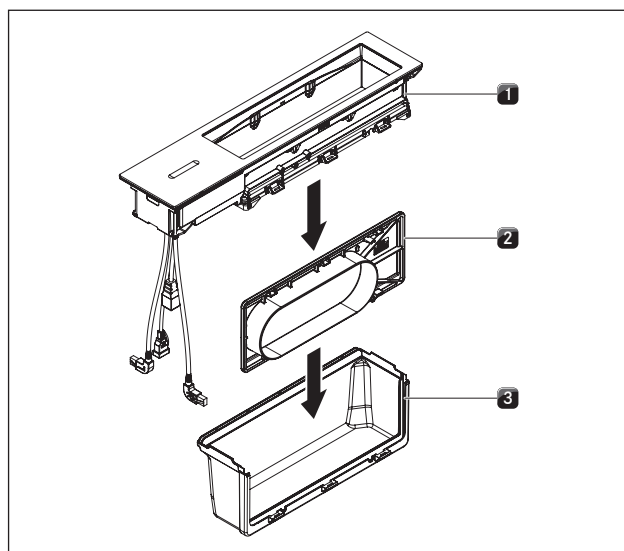


Fig. 4.19 Ensamblaje de los componentes individuales del extractor de superficie CKA2/CKA2AB

- [1] Módulo básico de extracción
- [2] Placa de orificio del adaptador con junta tórica
- [3] Módulo de conexión

Montaje de la placa de orificio del adaptador:

- ▶ Oriente el módulo de unión [3] de acuerdo con la variante de montaje planificada hacia la derecha o hacia la izquierda.
- ▶ Compruebe si la junta de la placa de orificio del adaptador [2] está bien encajada.
- ▶ Oriente la placa de orificio del adaptador [2] de forma que la conexión del conducto correspondiente apunte hacia la derecha o la izquierda como corresponda.
- ▶ Inserte la placa de orificio del adaptador [2] desde arriba en el módulo de unión [3].
- ▶ Para ello, inserte la placa de orificio del adaptador en el riel del módulo de unión [3].
- ▶ Encaje las piezas entre sí sin aplicar fuerza.
- ▶ Debe oírse un clic, que indica que han quedado enclavadas.

Montaje del módulo básico:

- ▶ Coloque el módulo básico [1] desde arriba sobre el módulo de unión [3] con la placa de orificio del adaptador [2] insertada.
- ▶ Encaje las piezas entre sí sin aplicar demasiada fuerza.
- ▶ Debe oírse un clic, que indica que han quedado enclavadas.
- ▶ Verifique que todos los componentes están colocados correctamente.
- ▶ Verifique que la medida del intersticio en el interior del extractor es uniforme.

4.9 Montaje del extractor de superficie

i Entre todos los aparatos debe dejarse un milímetro de distancia.

i En caso de montaje enrasado, en torno a los aparatos deberá dejarse una distancia de dos milímetros.

- Los travesaños que pueda haber en la zona de recorte de la encimera deberán retirarse del mueble.
- Los cajones y estantes del armario inferior deben ser extraíbles para poder llevar a cabo las tareas de mantenimiento y limpieza.
- ▶ Asegúrese de que haya un aporte suficiente de aire limpio en la zona delantera del armario inferior.
- ▶ Evite la acumulación de suciedad en el armario inferior a través de las aberturas de ventilación.

4.9.1 Ajuste y orientación del extractor de superficie

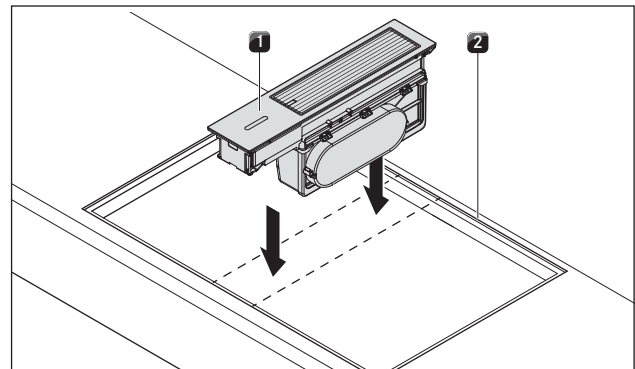


Fig. 4.20 Colocación del extractor de superficie en el recorte de la encimera

- [1] Extractor de superficie
- [2] Recorte de la encimera

- ▶ Coloque el extractor de superficie [1] en el centro del recorte de la encimera [2].
- ▶ Alinee de manera exacta el extractor de superficie [1].

Adaptación de la altura de montaje (solo con montaje enrasado)

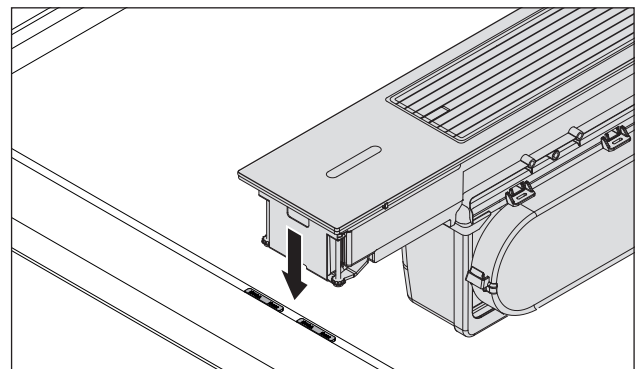


Fig. 4.21 Placas de compensación de altura para montaje enrasado

- [1] Placa de compensación de altura
- [2] Extractor de superficie

- ▶ Con montajes enrasados coloque en caso necesario placas de compensación de altura [1] por debajo para adaptar la altura de montaje del extractor de superficie [2] a la profundidad del rebajo.

4.10 Montaje del sistema de conductos

- i** El sistema de conductos debe montarse en el extractor de superficie libre de tensión y de cargas.
- i** Tenga en cuenta que, según la situación de montaje, es posible recortar los cajones del armario inferior para un montaje correcto.
- La longitud máxima del conducto de salida del aire con un ventilador es de 6 m.
- La sección mínima de los conductos de salida debe ser de 176 cm², lo que corresponde a un tubo redondo de 150 mm de diámetro o al sistema de conductos BORA Ecotube.
- ▶ Utilice solo piezas de conducto BORA Ecotube.
- ▶ No utilice latiguillos ni mangueras trenzadas.

4.10.1 Montaje del sistema de conductos para el extractor de superficie CKA2/CKA2AB

- i** El armario inferior no debe apoyarse sobre la carcasa del ventilador de zócalo. El ventilador de zócalo debe montarse libre de tensión y de cargas.
- i** El ventilador de zócalo solo puede instalarse en posición horizontal.
- i** Coloque el ventilador de zócalo y la unidad de control de forma que, con un uso normal, no queden accesibles al usuario (p. ej. detrás de la moldura del zócalo).

Preparativos

- ▶ Adapte las piezas de la canalización a la altura de la encimera.
- ▶ Con una sierra, realice los recortes necesarios para la canalización por el lado posterior del armario inferior.
- ▶ Si la situación de montaje lo requiere, mueva algunas patas de zócalo del armario inferior.

Adaptación del codo de 90°:

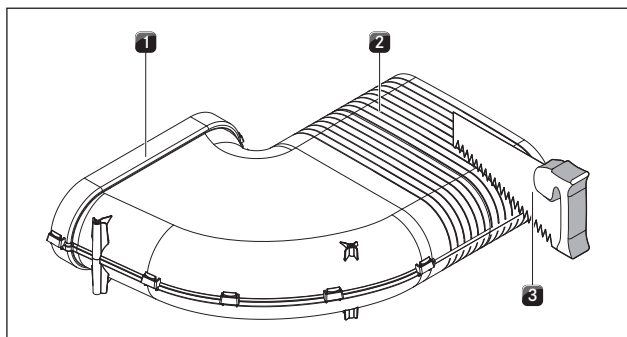


Fig. 4.22 Recorte del codo de 90°

- [1] Codo de 90°
- [2] Marcas para el corte
- [3] Serrucho de costilla

- ▶ Adapte el codo de 90° [1] a la profundidad de la encimera cortándolo en caso necesario por las marcas de corte [2] con un serrucho de costilla [3].

Colocación de la junta plana

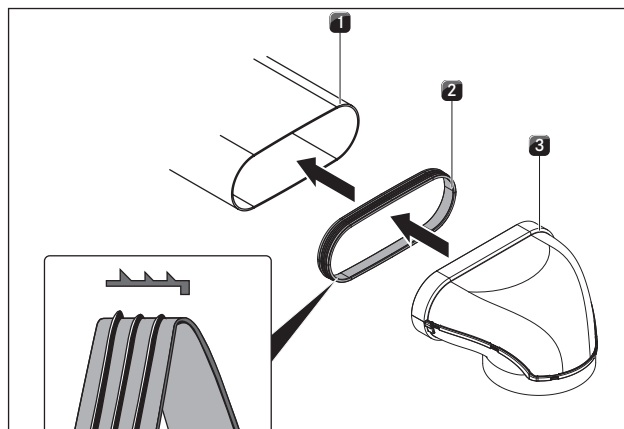


Fig. 4.23 Ensamblaje del sistema de conducto

- [1] BORA Ecotube pieza de conducto/pieza sin manguito
- [2] BORA Ecotube junta
- [3] BORA Ecotube pieza de conducto/pieza con manguito

- ▶ Coloque la junta [2] en la pieza de conducto/pieza sin manguito [1]. Para ello, la junta [2] debe dilatarse ligeramente.
- ▶ Desplace la pieza de conducto/pieza con manguito [3] que se va a unir sobre la pieza de conducto con la junta.
- ▶ Compruebe que la junta [2] no se mueve.

Ejemplo de construcción estándar

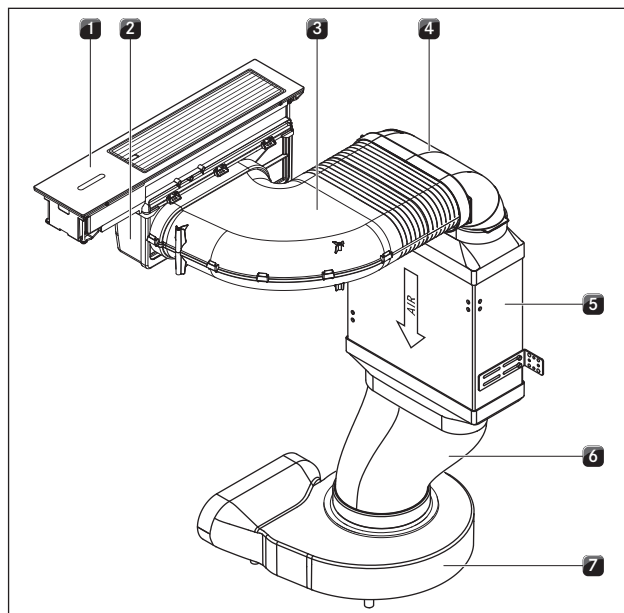


Fig. 4.24 Construcción estándar del extractor de superficie CKA2/CKA2AB

- [1] Extractor de superficie CKA2/CKA2AB
- [2] Módulo de unión con placa de orificio del adaptador
- [3] Codo de 90°
- [4] BORA Ecotube codo 90° plano vertical EFBV90
- [5] BORA silenciador plano USDF
- [6] BORA Ecotube empalme de conducto plano EFV (opcional)
- [7] BORA Ecotube conducto plano (opcional)
- [8] BORA Ecotube transición plana y redonda con desnivel EFRV
- [9] BORA ventilador de zócalo ULS

i La altura de montaje puede aumentarse entre la Ecotube transición plana y redonda con desnivel EFRV [8] y el silenciador plano USDF [5]. Para ello se necesitan un Ecotube empalme plano EFV [6] y un Ecotube conducto plano con la longitud adaptada [7].

- ▶ Verifique que todas las conexiones lleven juntas BORA Ecotube apropiadas y que estas cierran de forma estanca al aire.
- ▶ Inserte el codo de 90° [3] en el módulo de unión con la placa de orificio del adaptador [2] montada.
- ▶ Coloque el ventilador de zócalo ULS [9].
- Para facilitar este paso, puede retirar el empalme de admisión del ventilador de zócalo. Siga las instrucciones del manual de montaje del BORA ventilador de zócalo.
- ▶ Conecte el ventilador de zócalo ULS [9] con la Ecotube transición plana y redonda con desnivel EFRV [8].
- ▶ Conecte la Ecotube transición plana y redonda con desnivel EFRV [8] con el silenciador plano USDF [5].
- ▶ Conecte el silenciador plano USDF [5] con el BORA Ecotube codo de 90° BORA Ecotube plano vertical EFBV90 [4].
- ▶ Conecte el BORA Ecotube codo de 90° plano vertical EFBV90 [4] con el codo de 90° [3]
- ▶ Fije el silenciador plano con los ángulos de montaje incluidos en el volumen de suministro.
- La fijación del silenciador plano impide que se aplique fuerza sobre el extractor de superficie y el sistema de conducto.

4.10.2 Instalación de ventilador adicional

i La longitud máxima del conducto de salida del aire con un ventilador es de 6 m.

- ▶ En caso necesario, instale un ventilador adicional en el conducto de extracción.
- ▶ Deje una distancia mínima de 3 m entre las unidades de ventilador.
- ▶ Utilice exclusivamente ventiladores BORA Universal.

Si se han instalado posteriormente ventiladores adicionales:

- ▶ En caso de una instalación posterior de ventiladores adicionales, realice una puesta en servicio (v. «Primera puesta en servicio»).
- En la configuración básica, los ventiladores instalados posteriormente se detectan de forma automática siempre que se hayan conectado de forma correcta. La configuración del sistema se adapta como corresponde.

4.11 Montaje de las placas de cocción

i Entre todos los aparatos debe dejarse un milímetro de distancia.

i En caso de montaje enrasado, en torno a los aparatos deberá dejarse una distancia de dos milímetros.

- Los travesaños que pueda haber en la zona de recorte de la encimera deberán retirarse del mueble.

- Los cajones y estantes del armario inferior deben ser extraíbles para poder llevar a cabo las tareas de mantenimiento y limpieza.
- Asegúrese de que, con aparatos de inducción, la parte inferior de la placa de cocción cuenta con suficiente aireación. El frontal y la base intermedia deben tener una abertura para la ventilación con una sección $> 50 \text{ cm}^2$.

4.11.1 Ajuste y orientación de las placas de cocción

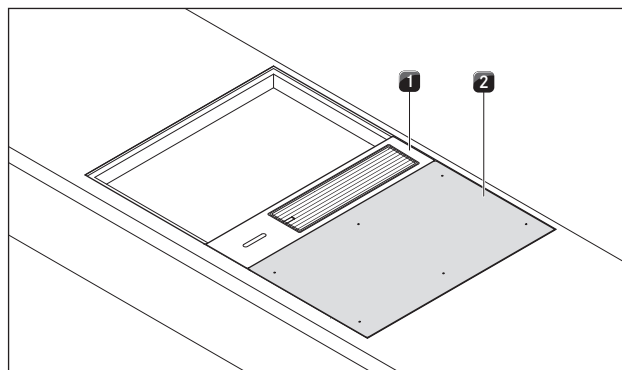


Fig. 4.25 Placa de cocción ajustada junto al extractor de superficie

- [1] Extractor de superficie
- [2] Placa de cocción

- ▶ Coloque la placa de cocción [2] junto al extractor de superficie [1] centrado.
- ▶ Alinee de manera exacta la placa de cocción [2].
- ▶ Desplace la placa de cocción [2] hasta el tope junto al extractor de superficie [1].
- Una vez que la placa de cocción queda pegada al extractor de superficie por un lado, los separadores garantizan la distancia mínima de 1 mm especificada.

Adaptación de la altura de montaje (solo con montaje enrasado)

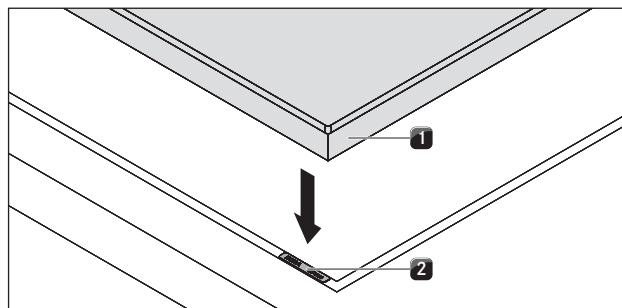


Fig. 4.26 Placa de cocción y placas de compensación de altura

- [1] Placa de cocción
- [2] Placas de compensación de altura

- ▶ Ajuste la altura de montaje de la placa de cocción [1] con las placas de compensación [2] al nivel del extractor de superficie .

- i** Para el montaje de las placas de cocción se debe tener en cuenta que los aparatos solo tienen cuatro puntos de apoyo y que, por tanto, deberán colocarse las placas de compensación de altura según sea necesario. Esto afecta especialmente al teppanyaki de acero inoxidable CKT.

4.11.2 Fijación del extractor de superficie

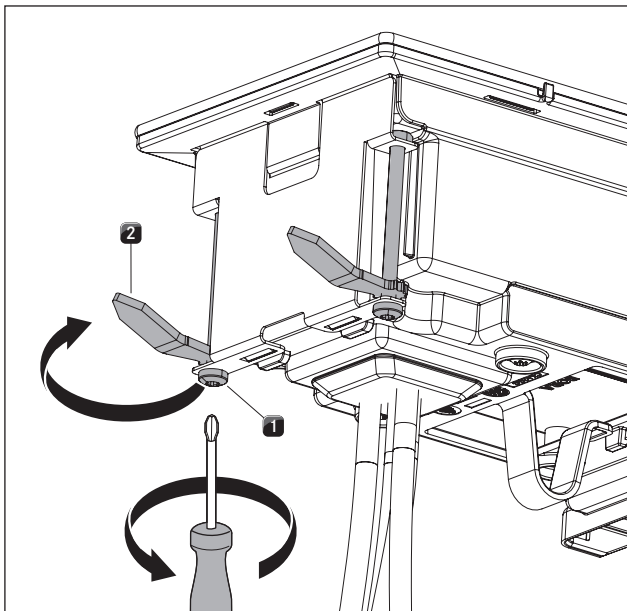


Fig. 4.27 Fijación del extractor de superficie

- [1] Tornillo tensor
[2] Estribo de fijación

- ▶ Gire los cuatro estribos de fijación [2] para situarlos debajo de la encimera.
- Una trapa asegura los estribos de fijación para evitar que se escurran.
- ▶ Apriete los tornillos tensores [1] con 2 Nm como máximo.
- ▶ No utilice atornilladores de batería o herramientas eléctricas similares para fijar el extractor de superficie.
- ▶ Verifique la correcta alineación del extractor de superficie.

4.11.3 Fijación de las placas de cocción

Placas de cocción CKFI, CKI, CKIW, CKCH, CKCB, CKG

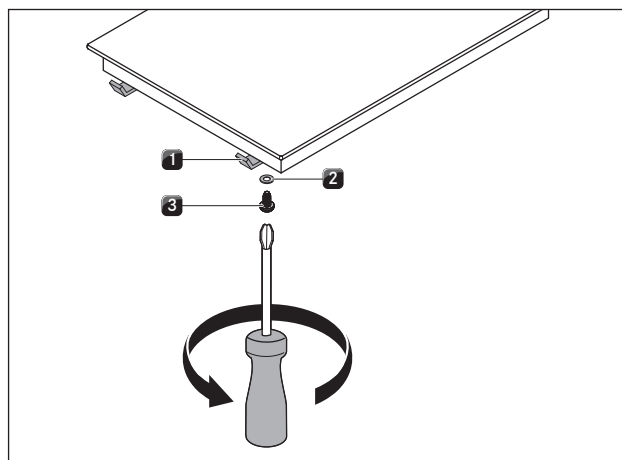


Fig. 4.28 Fijación de las placas de cocción

- [1] Bridas de montaje
[2] Arandela
[3] Tornillo

- ▶ Fije la placa de cocción con las cuatro bridas de montaje [1].
- ▶ Con el tornillo [3], y agregando la arandela [2], apriete las bridas de montaje con 2 Nm como máximo.
- ▶ No utilice atornilladores de batería o herramientas eléctricas similares para fijar las placas de cocción.
- ▶ Verifique la correcta alineación y la altura de montaje.

Teppanyaki de acero inoxidable CKT

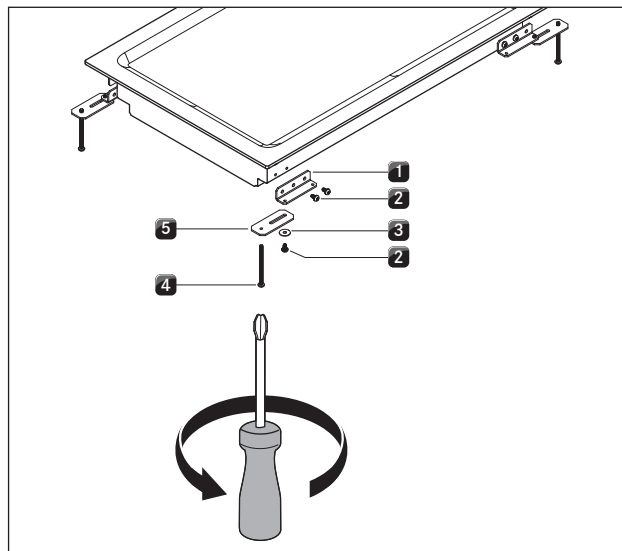


Fig. 4.29 Fijación del Teppanyaki de acero inoxidable

- [1] Bridas angulares
[2] Tornillos
[3] Arandela
[4] Tornillo (60 mm)
[5] Bridas de montaje

i Antes de colocar el Teppanyaki de acero inoxidable en el recorte, deben montarse cuatro bridas angulares [1].

- ▶ Fije la placa de cocción con las cuatro bridas de montaje [5].
- ▶ Con los tornillos [2] y [4], y agregando la arandela [3], apriete las bridas de montaje con 2 Nm como máximo.
- ▶ No utilice atornilladores de batería o herramientas eléctricas similares para fijar el Teppanyaki de acero inoxidable.
- ▶ Verifique la correcta alineación y la altura de montaje.

4.12 Conexión de los contactos de conmutación externos

i La conexión de los puertos externos Home-In y Home-Out deberá realizarla un técnico electricista acreditado. Este asume también la responsabilidad de la instalación y la puesta en servicio adecuadas.

i La unidad electrónica puede tener cierta carga residual. Así pues, evite tocar los contactos descubiertos de la unidad electrónica.

Si usa interfaces Home-In y Home-Out, necesitará la documentación correspondiente de los conmutadores externos para conectar y poner en funcionamiento sin peligro el aparato. Pueden usarse los siguientes contactos de conmutación:

Contacto	Funcionamiento	Conexión
Home-In	Conexión encendido/apagado del extractor de superficie para contacto de conmutación externo (contacto cerrado: extractor de superficie encendido)	12 V CC 100 mA
Home-Out	Contacto libre de potencial para el control de dispositivos externos dependiente del funcionamiento del extractor de superficie (extractor de superficie encendido: contacto cerrado)	Máximo 250 V CA/ 30 V CC, 5 A

Tab. 4.5 Contactos de conmutación

i El contacto Home-In puede utilizarse para dispositivos externos de seguridad (p. ej. interruptores de contacto de ventana). En estado de conmutación abierto, el extractor de superficie no está operativo.

i No pueden montarse interruptores de contacto de ventana que aislen la unidad de control de la alimentación de corriente (separación de fases). Se debe usar únicamente la interfaz integrada.

Preparación de la unidad de control

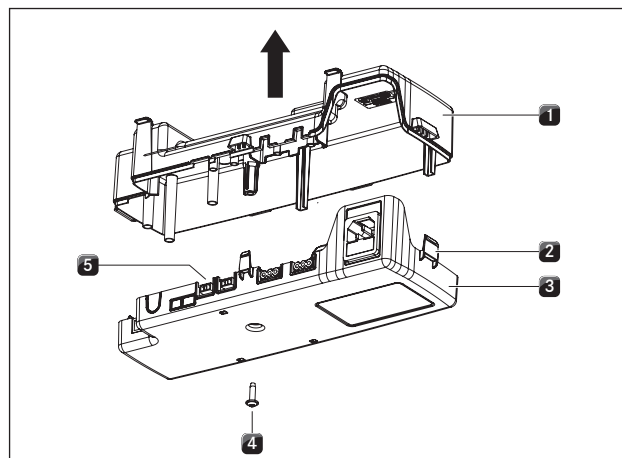


Fig. 4.30 Abrir la tapa de la carcasa de la unidad de control

- [1] Tapa de la carcasa
- [2] Bloqueos
- [3] Bandeja inferior de la carcasa
- [4] Tornillo
- [5] Unidad de electrónica

- ▶ Verifique que la unidad de control esté desconectada de la alimentación de corriente.
- ▶ Afloje el tornillo [4] con el que está fijada la tapa de la carcasa [1].
- ▶ Con un destornillador de cabeza plana, afloje cuidadosamente todos los bloqueos [2].
- ▶ Levante la tapa de la carcasa [1] para separarla de la bandeja inferior de la carcasa [3].
- ▶ Evite tocar la unidad electrónica [5].

Preparación de los cables de conexión para conmutadores externos

Utilice cables de los siguientes tipos para conectar conmutadores externos.

Contacto	Cable de conexión
Home-In	H03VV-F 2x 0,5 mm ²
Home-Out	H05VV-F 2x 1 mm ²

Tab. 4.6 Cable de conexión

i El cable de conexión está previsto solamente para uso en interiores en edificios, viviendas privadas, cocinas u oficinas.

i La longitud total del cable de conexión de dispositivos de conmutación externos debe ser de 10 m como máximo.

- ▶ Prepare el cable de conexión respetando las longitudes de aislamiento especificadas.

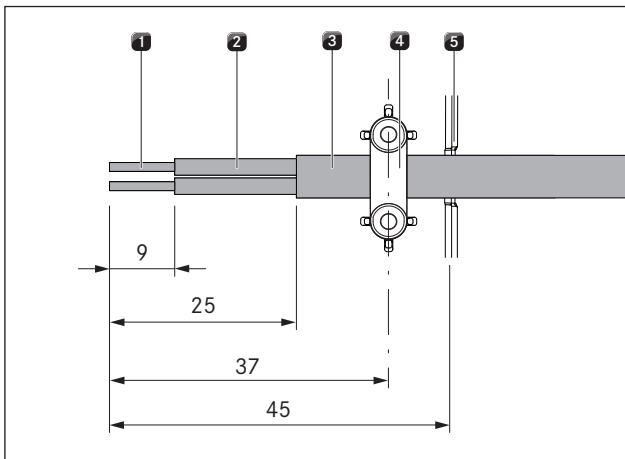


Fig. 4.31 Longitudes de aislamiento y posición de montaje del cable de conexión

- [1] Extremo aislado del hilo
- [2] Hilos aislados
- [3] Cable recubierto
- [4] Brida para cables
- [5] Muesca para el paso del cable

- Tenga en cuenta la longitud de aislamiento máxima de 9 mm de cada uno de los hilos en el extremo aislado del hilo [1].
- Tenga en cuenta la longitud de aislamiento máxima de 25 mm del revestimiento exterior en el hilo aislado [2].

Instalación del conmutador externo

Según el tipo de conmutador, deberá conectar los cables al terminal de conexión Home-In o bien al terminal Home-Out.

► Consulte el diagrama de conexiones para conectar a Home-In y a Home-Out.

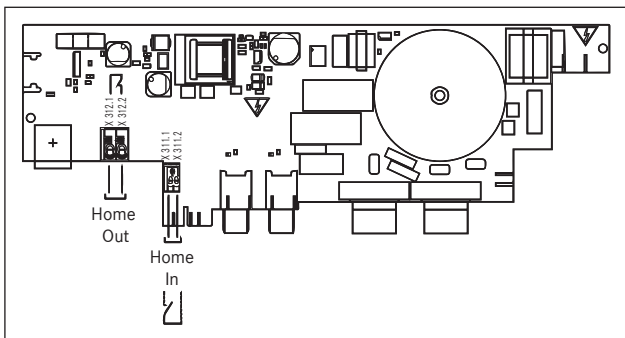


Fig. 4.32 Diagrama de conexiones para contactos de conmutación externos

- Conecte los cables para cada contacto al terminal de conmutación siguiendo el diagrama de conexiones.
- Para poder conectar la interfaz Home-In se debe retirar el puente instalado.

i El contacto Home-In debe estar puenteado cuando no esté en uso (se entrega puenteado).

i Para conexiones en el terminal Home-In no pueden usarse virolas de cable.

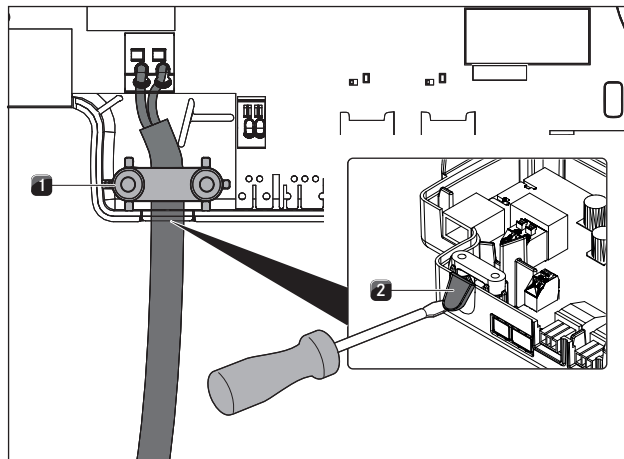


Fig. 4.33 Conexión a Home-Out con sujetacable

- [1] Brida para cables
- [2] Muesca para el paso del cable

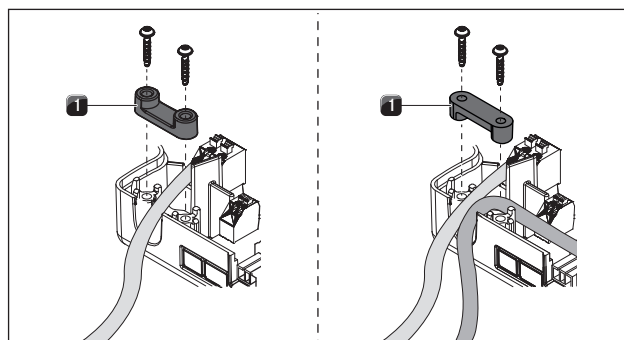


Fig. 4.34 Montaje de la abrazadera para cables

- [1] Brida para cables

- Abra la muesca [2] necesaria para el paso del cable de la carcasa de plástico de la unidad de control.
- Sujete el cable de conexión con la abrazadera prevista [1], adecuada a la sección del cable empleado o bien al número de cables.

i Deberán eliminarse los residuos de producción que pudieran haber en la abrazadera para cables (p. ej., pestañas sobresalientes) para garantizar un asiento correcto.

i Si se conectan conmutadores externos tanto en la interfaz Home-In como en la interfaz Home-Out, deberán asegurarse ambos cables con la abrazadera.

- Compruebe que el montaje es correcto y que los cables de conexión estén bien fijados.
- Cierre y fije la tapa de la unidad de control.
- Atornille la tapa con el tornillo previsto (máx. 2 Nm).
- Asegúrese de que el cable no quede aprisionado o dañado.

4.13 Establecimiento de la comunicación y conexión a la toma de corriente

- i** Las placas de cocción del sistema BORA Classic 2.0 deben usarse exclusivamente con la unidad central de manejo del extractor de superficie CKA2/CKA2AB.
- i** Por medio de los cables de control de la unidad central de manejo se establece la unión de comunicación entre el extractor de superficie y placas de cocción.
- i** Las placas de cocción disponen de tomas de corriente propias. Estas deberán conectarse durante el montaje.
- i** La alimentación de corriente a la unidad central de manejo se realiza por medio del cable de comunicación.

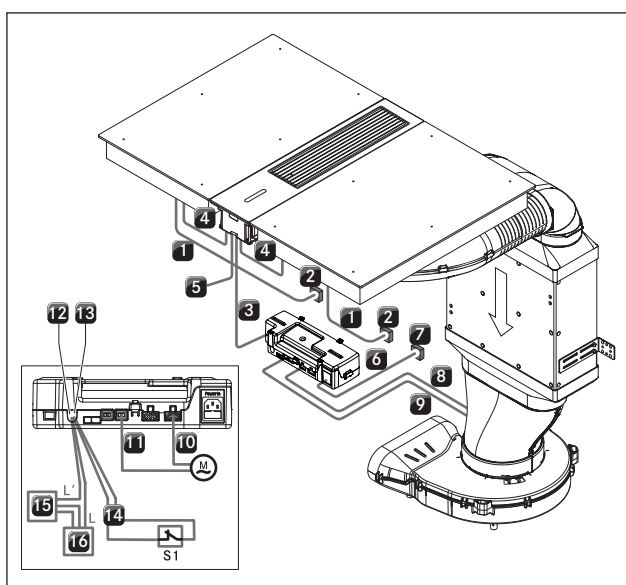


Fig. 4.35 Diagrama de conexiones del extractor de superficie CKA2/CKA2AB

- [1] Cable de alimentación para la placa de cocción
- [2] Toma de corriente por cada placa de cocción
- [3] Línea de comunicación CAT 5e
- [4] Línea de comunicación de la placa de cocción CAT 5e
- [5] Interfaz para USB
- [6] Cable de alimentación de la unidad de control (específico según país)
- [7] Toma de corriente de la unidad de control
- [8] Cable de alimentación del ventilador 1
- [9] Cable de control del ventilador 1
- [10] Cable de alimentación del ventilador 2
- [11] Cable de control del ventilador 2
- [12] Conexión Home-Out
- [13] Conexión Home-In
- [14] Cable de conexión Home-In
- [15] Aparato externo
- [16] Toma de corriente para aparato externo
- [M] Ventilador 2
- [S1] Contacto de conmutación externo

4.13.1 Establecimiento de la comunicación entre el extractor de superficie y las placas de cocción

- Utilice exclusivamente el cable incluido en el volumen de suministro.

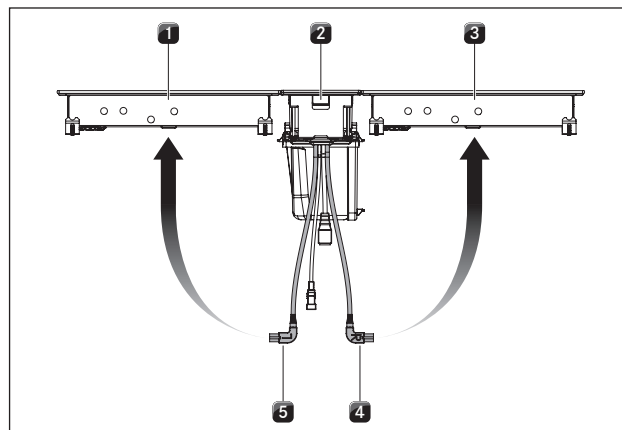


Fig. 4.36 Conexión de los cables de control a las placas de cocción

- [1] Placa de cocción izquierda
- [2] Extractor de superficie
- [3] Placa de cocción derecha
- [4] Cable de control de la placa de cocción derecha (R)
- [5] Cable de control de la placa de cocción izquierda (L)

- Conecte los cables de control del extractor de superficie con las placas de cocción contiguas.
- Preste atención a una asignación y ocupación correctas de las ranuras.
- Los conectores angulares de los cables de control están marcados con una L (izquierdo) y una R (derecho) respectivamente.

4.13.2 Montaje de los núcleos clip de ferrita

- i** Por cuestiones de compatibilidad electromagnética, el cable de conexión del extractor de superficie deberá protegerse con un núcleo de ferrita.

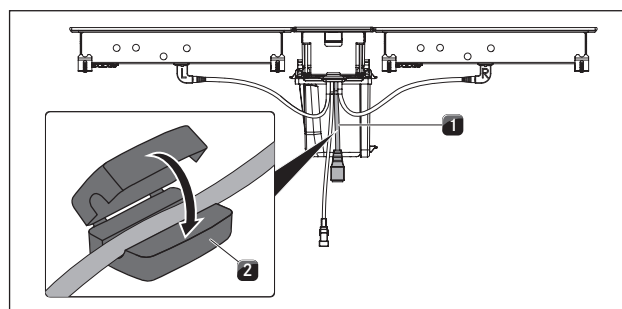


Fig. 4.37 Montaje del núcleo clip de ferrita

- [1] Cable de conexión
- [2] Núcleo clip de ferrita

- Monte en el cable de conexión [1] el núcleo clip de ferrita [2] incluido en el volumen de suministro.

4.13.3 Establecimiento de la comunicación entre la unidad de mando y la unidad de control

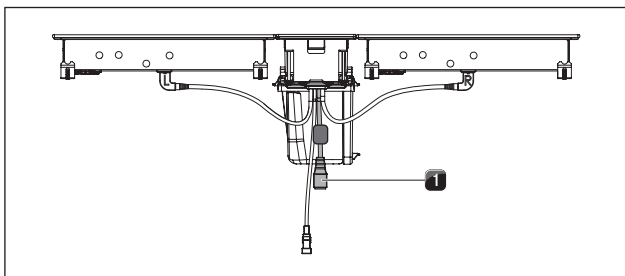


Fig. 4.38 Casquillo de conexión para el cable de comunicación CAT 5e en la unidad de mando

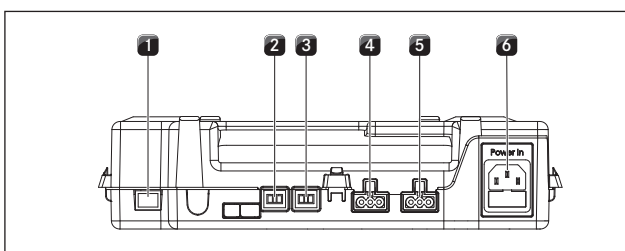


Fig. 4.39 Conexiones de la unidad de control

- [1] Casquillo de conexión del cable de comunicación CAT 5e
- [2] Conexión del cable de control del ventilador 2
- [3] Conexión del cable de control del ventilador 1
- [4] Conexión del cable de alimentación del ventilador 2
- [5] Conexión del cable de alimentación del ventilador 1
- [6] Conexión del cable de alimentación con fusible delgado

► Con el cable de comunicación CAT 5e (incluido en el volumen de suministro), una las conexiones [1] de la unidad de manejo con la unidad de control.

i El cable de comunicación CAT 5e sirve tanto para el control como para la alimentación de corriente de la unidad de manejo.

4.13.4 Conexión del ventilador a la unidad de control

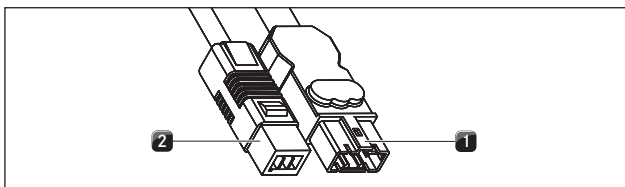


Fig. 4.40 Conector del ventilador

- [1] Conector del cable de alimentación del ventilador
- [2] Conector del cable de control del ventilador

► Una el cable de control del ventilador [2] con la unidad de control.
 ► Una el cable de alimentación del ventilador [1] con la unidad de control.

● Puede utilizar la conexión 1 o la conexión 2 indiferentemente para conectar el cable de control y el cable de alimentación del ventilador a la unidad de control.

4.13.5 Colocación de la unidad de control

i La unidad de control debe colocarse en el módulo de la cocina.

i Coloque la unidad de control en el interior del módulo de la cocina de modo que no quede accesible al usuario (p. ej. detrás de la moldura del zócalo).

Ubicaciones posibles permitidas dentro del módulo de la cocina:

- Suelta sobre una base intermedia
- Suelta sobre el conducto plano
- Montada en el módulo de la cocina

i Al colocar la unidad de control, tenga en cuenta la longitud del cable de alimentación (1 m).

4.13.6 Conexión a la red

► Tenga en cuenta todas las advertencias e indicaciones de seguridad (v. capítulo «Seguridad»).

► Observe todas las disposiciones y normativas nacionales y regionales, así como las disposiciones especiales de las empresas de suministro eléctrico locales.

i La conexión a la corriente deberá ser realizada por un electricista acreditado. Este asume también la responsabilidad de la instalación y la puesta en servicio adecuadas.

Indicación especial para CKT:

i El Classic Teppanyaki de acero inoxidable CKT está previsto para conexión a una red eléctrica con una impedancia del sistema Z_{max} en el punto de transferencia (conexión doméstica) de 0,1247 ohmios como máximo. El usuario deberá asegurarse de que el aparato se ponga únicamente en funcionamiento con una red de abastecimiento que cumpla esta exigencia. En caso necesario, se puede consultar la impedancia del sistema a la compañía eléctrica local.

Conexión eléctrica de las placas de cocción

El cable de alimentación que debe utilizarse (premontado) debe ser, al menos, del tipo H05V2V2-F.

Conexión	Protección	Sección mínima
Conexión monofásica	1 x 16 A	1,5 mm ²

Tab. 4.7 Protección y sección mínima

i Si el cable de alimentación está dañado, debe sustituirse por otro de iguales características. Esta sustitución solamente puede llevarla a cabo el servicio técnico autorizado.

- ▶ Desconecte el interruptor principal/fusible automático antes de conectar la placa de cocción.
- ▶ Asegure el interruptor principal/fusible automático contra una reconexión no autorizada.
- ▶ Asegúrese de que no hay tensión.
- ▶ Conecte la placa de cocción únicamente con una conexión fija al cable de alimentación.

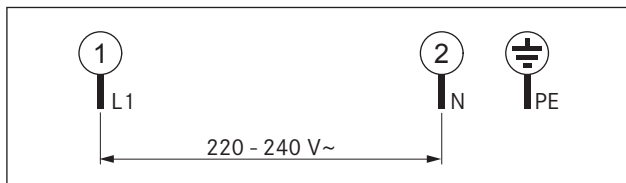


Fig. 4.41 Esquema de conexiones, conexión monofásica de la placa de cocción

Toma de corriente de la unidad de control

- ▶ Conecte el cable de alimentación de la unidad de control al suministro de corriente.
- ▶ Compruebe que el montaje sea correcto.
- ▶ Encienda el interruptor principal/fusible automático.

4.14 Instalación del gas (solo en el caso de la placa de gas CKG)

La acometida de gas solo debe ser realizada por un instalador autorizado y observando las disposiciones policiales locales y legales aplicables. Observe las disposiciones de los servicios de abastecimiento locales.

País	Regulaciones/directivas
Alemania	DVGW TRGI 2018 y ficha de trabajo DVGW G 600
Austria	Directrices GK de la asociación ÖVGW
Suiza	Directriz G1 para el gas de la asociación SVGW Directiva EKAA 6517
Países Bajos	Requisitos de la unión cantonal de seguros contra incendios (VKF)
Bélgica	Requisitos de la norma NBN D 51-003
Francia	Requisitos y condiciones de conexión de las empresas de suministro de gas (G.D.F.) y de las empresas de suministro de corriente (E.D.F.)

Tab. 4.8 Exigencias territoriales (datos sin garantía)

4.14.1 Ventilación

Este aparato no se conecta a una salida de gas. Debe montarse y conectarse de acuerdo con los requisitos vigentes para la instalación. Debe prestarse especial atención a las medidas de ventilación adecuadas.

- ▶ Durante el uso (del aparato) asegúrese siempre de que hay suficiente ventilación.

4.14.2 Acometida de gas

El presente aparato de gas para cocinar pertenece a la categoría 3. Está equipado con un tubo flexible de conexión. El tubo de goma para gas deberá cumplir los requisitos de la norma EN14800.

- Se recomienda instalar un enchufe de seguridad de gas en el armario auxiliar.
- La acometida del gas líquido (LPG) se realiza interconectando una pieza de unión hermética (conducto de clase D: 8 x 1 mm).
- La acometida al suministro de gas debe hacerse con tuberías flexibles y sin soldaduras fabricadas en acero inoxidable.
- La acometida con un tubo flexible de seguridad para gas debe realizarse, conforme a la norma DIN 3383, con una longitud máxima de 1500 mm.
- El codo de empalme y las piezas de conexión deben estar equipadas con una rosca macho de 1/2 pulgada de acuerdo a los requisitos normativos territoriales (v. tabla 4.8).
- ▶ Acople el aparato tal y como se indica a continuación:
- ▶ Apague todos los aparatos.
- ▶ Cierre el suministro de gas.
- ▶ Desconecte el interruptor principal/fusible automático antes de conectar la placa de cocción.
- ▶ Asegure el interruptor principal/fusible automático contra una reconexión no autorizada.
- ▶ Asegúrese de que no hay tensión.
- ▶ Compruebe el tipo de gas y la presión de gas del conducto de suministro.
- ▶ Asegúrese de que el aparato está equipado con el tipo de inyector adecuado para garantizar una llama adecuada y un funcionamiento seguro.
- ▶ Retire la tapa protectora del tubo de conexión.
- ▶ Cuando use un tubo flexible de seguridad para gas conéctelo herméticamente con una abrazadera de seguridad homologada directamente en el empalme de la placa de cocción de gas.
- Utilice únicamente un empalme que esté homologado en su país.
- ISO 228-1/ISO7-1(EN10226): cilíndrico/cónico
- ISO 228-1/ISO 228-1: cilíndrico/cilíndrico
- ▶ Conecte el aparato al conducto de suministro de gas.
- ▶ Apriete firmemente todas las conexiones.
- ▶ Compruebe que el montaje sea correcto.
- ▶ Compruebe que la llave de paso funciona correctamente.
- ▶ Compruebe que la acometida de gas es hermética efectuando una prueba de fugas.
- ▶ Asegúrese de que no se pueden producir chispas.
- ▶ No utilice fuego o una llama viva.
- ▶ Compruebe todas las conexiones entre la placa de cocción y la acometida de gas con medios de comprobación apropiados.
- ▶ Si utiliza un spray para detección de fugas, aplíquelo sobre todos los empalmes.
- ▶ Corte el suministro de gas si constata que el gas se escapa, y ventile la estancia.
- ▶ Selle el lugar por el que se escapa el gas.
- ▶ Compruebe de nuevo todas las conexiones y la acometida de gas.
- ▶ Repita la prueba de fugas hasta que todas las conexiones estén selladas.

- ▶ Haga constar la prueba de fugas en un registro y entregue este al usuario.
- ▶ Encienda el interruptor principal/fusible automático.
- ▶ Ponga el sistema en funcionamiento (v. capítulo «Uso»).
- ▶ Compruebe la correcta actividad de todas las funciones del extractor de superficie y la placa de cocción.
- ▶ Compruebe la correcta actividad de la llama del quemador, especialmente en funcionamiento junto con el extractor de superficie.

4.14.3 Cambiar el tipo de gas

i Solo un técnico especializado y reconocido o un técnico de servicio de BORA podrán realizar el cambio de los inyectores, el tipo, la presión y las curvas de características gas. Este asume también la responsabilidad de la instalación de gas y la puesta en marcha adecuadas.

- ▶ Apague todos los aparatos.
- ▶ Cierre el suministro de gas del conducto del suministro de gas.
- ▶ Apague el interruptor principal/fusible automático.
- ▶ Asegure el interruptor principal/fusible automático contra una reconexión no autorizada.
- ▶ Asegúrese de que no hay tensión.

Cambio del inyector en el quemador de gas:

- i** Los inyectores regulan el flujo máximo de gas para cada quemador y tipo/presión de gas.
- i** La placa de cocción de gas viene preconfigurada de fábrica (premontada) para gas natural G20/20mbar.
- i** Utilice únicamente inyectores sellados y homologados.

El sello de los inyectores corresponde a los valores de la tabla de inyectores y se encuentra en la parte superior o en un lateral de este.

UE		
Tipo/presión del gas mbar	Ø quemador SR/ quemador normal	Ø quemador R/ quemador de alta potencia
G20/20	104	125
G25/20	110	131
G20/10	122	155
G20/13	115	149
G25/25	104	131
G25,3/25		
G20/25	100	119
G30/29	69	85
G31/37		
G30/50	62	78
G30/31 - 50 mbar		

Tab. 4.9 Tabla de inyectores

Valores totales nominales de la conexión para gas líquido:

Tipo de gas	mbar	kW	g/h	m ³ /h
G30/G31	50	4,90	328	0,129
G30	29	5,00	348	0,137

Tab. 4.10 valores nominales de conexión gas líquido

Valores totales nominales de la conexión para gas natural:

Tipo de gas	mbar	kW	m ³ /h
G20	20	5,00	0,449
G25	25	5,10	0,538
G25.3	25	5,10	0,538
G20	13	5,10	0,486
G25	20	4,80	0,501

Tab. 4.11 valores nominales de conexión gas natural

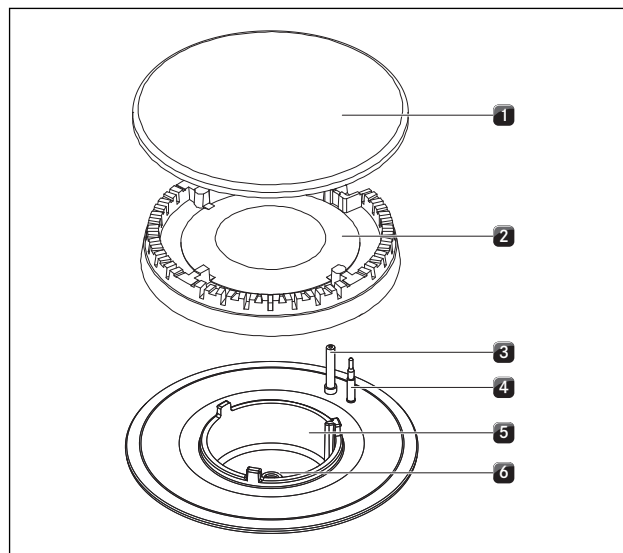


Fig. 4.42 Estructura del quemador de gas

- [1] Tapa del quemador
- [2] Cabezal del quemador
- [3] Dispositivo eléctrico de encendido
- [4] Termopar de seguridad
- [5] Carcasa del quemador
- [6] Inyector del quemador de gas

- ▶ Retire el soporte para ollas.
- ▶ Quite la tapa del quemador [1] del cabezal del quemador [2].
- ▶ Retire el cabezal del quemador [2] de la salida de gas.

Si las placas de cocción no se han detectado correctamente:

Si el sistema no ha detectado correctamente las placas de cocción, estas no se mostrarán, o se mostrarán con el código de error E (v. manual de instrucciones, cap. Solución de averías).

- ▶ Apague el sistema (pulsación larga del botón de encendido [1]).
- ▶ Compruebe las conexiones de los cables de comunicación
- ▶ Compruebe la toma de corriente de las placas de cocción
- ▶ Vuelva a conectar el sistema y compruebe si se detectan correctamente todas las placas de cocción.

Si las placas de cocción se han detectado correctamente:

- ▶ Realice la configuración básica (v. manual de instrucciones, cap. Primera puesta en servicio).

4.15.2 Comprobación del funcionamiento

- ▶ Someta todos los aparatos a un examen funcional a fondo.
- ▶ En caso de avisos de error, consulte el capítulo «Solución de averías» del manual de instrucciones.

Comprobación del funcionamiento de la placa de gas CKG

- ▶ Conecte la zona de cocción.

La regulación electrónica del gas se calibra (se oye cierto zumbido) y a continuación se produce el encendido automático de la llama de gas en la zona de cocción seleccionada.

La llama de gas arde de forma estable y homogénea.

Primera puesta en servicio de la placa de gas en funcionamiento con el extractor de superficie

- ▶ Conecte el extractor de superficie al nivel de potencia máximo.
- ▶ Conecte todas las zonas de cocción al nivel de potencia mínimo.

La regulación electrónica del gas se calibra (se oye cierto zumbido) y a continuación se produce el encendido automático de la llama de gas en la zona de cocción seleccionada.

La llama de gas arde de forma estable y no se apaga (no hay nuevo encendido). Es normal que el extractor de superficie influya ligeramente (corriente de aire) en la llama de gas.



Si se apaga la llama, se produce una desviación significativa de esta y/o si la imagen de la llama no es correcta (p. ej. formación de hollín, rebote de la llama...), se deberá aumentar la curva característica y, en caso necesario, también la aireación en modo de extracción al exterior o bien agrandar la abertura para el flujo de retorno en modo de recirculación.

Fallos durante la primera puesta en servicio de la placa de gas CKG

Con la primera puesta en servicio, tras un periodo prolongado de inactividad o tras el cambio de la bombona de gas líquido es posible que se produzca algún fallo:

- El quemador no se enciende.
 - Puede que haya aire en la tubería de gas.
- ▶ Repita el proceso de encendido.
- El quemador no se enciende y la placa de cocción no reacciona.

- Es necesario recalibrar la regulación electrónica del gas.

- ▶ A través del menú de configuración del gas realice un reset de la regulación del gas.

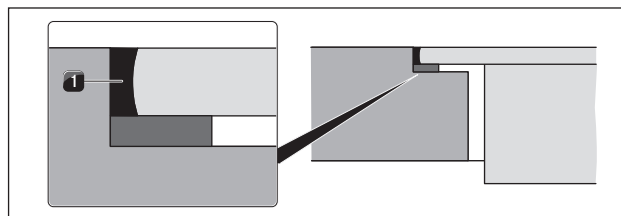
4.16 Sellado de los aparatos

Fig. 4.45 Silicona de sellado para montaje enrasado

- [1] Silicona negra de sellado resistente al calor

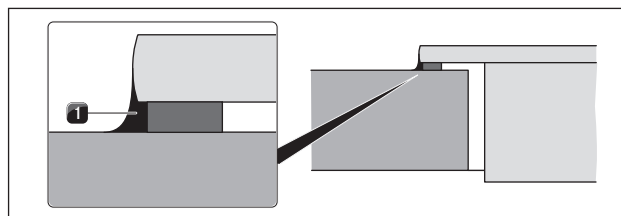


Fig. 4.46 Silicona de sellado para montaje superpuesto

- [1] Silicona negra de sellado resistente al calor

- ▶ Terminados los trabajos de montaje y la primera puesta en servicio, selle los aparatos en todo el perímetro (también entre el extractor de superficie y la placa de cocción) con masilla de silicona negra térmica [1].
- ▶ Asegúrese de que no entre silicona de sellado por debajo del aparato.

4.17 Traspaso al usuario**Cuando haya finalizado el montaje:**

- ▶ Explique al usuario las principales funciones.
- ▶ Informe al usuario sobre todos los aspectos de seguridad relevantes de uso y manipulación.
- ▶ Pegue las placas de características suministradas en la penúltima página del manual de instrucciones (v. manual de instrucciones, capítulo «Placas de características»).

Una vez que se ha montado una placa de cocción de gas CKG:

- ▶ pegue también para la placa de cocción de gas CKG la placa de características del juego de inyectores en la penúltima página del manual de instrucciones.
- ▶ Dé al usuario los accesorios y las instrucciones de uso y montaje para que los guarde.

5 Puesta fuera de servicio, desmontaje y desecho

- ▶ Tenga en cuenta todas las indicaciones y advertencias de seguridad (v. cap. Seguridad).
- ▶ Tenga en cuenta las instrucciones del fabricante adjuntas.

5.1 Puesta fuera de servicio

Como puesta fuera de servicio se entiende la puesta fuera de servicio definitiva y el desmontaje. Acompañando a la puesta fuera de servicio, el aparato puede bien montarse en otro mobiliario o bien venderse a terceros de forma privada o desecharse.

- i** La desconexión y el cierre de las conexiones de corriente y gas deberá efectuarse exclusivamente por personal especializado autorizado.
- ▶ Para proceder a la puesta fuera de servicio, apague el aparato (v. cap. Manejo)
- ▶ Desconecte el aparato de la alimentación de tensión.
- ▶ Desconecte el aparato del suministro de gas.

5.2 Desmontaje

El desmontaje requiere que el aparato esté accesible para el mismo y que se haya desconectado de la alimentación de tensión.

En el caso de los aparatos de gas deberá asegurarse que se ha cerrado la acometida de gas.

- ▶ Suelte la fijación del aparato.
- ▶ Retire las juntas de silicona.
- ▶ Desconecte el aparato del canal de extracción.
- ▶ Saque el aparato de la encimera, hacia arriba.
- ▶ Retire los accesorios adicionales.
- ▶ Deseche el aparato viejo y los accesorios sucios como se describe en el punto „Desecho respetuoso con el medio ambiente“.

5.3 Desecho respetuoso con el medio ambiente

Desecho del embalaje de transporte

- i** El embalaje protege el aparato frente a los daños que se pueden producir durante el transporte. Los materiales del embalaje se han seleccionado conforme a criterios de compatibilidad con el medio ambiente y criterios técnicos de desecho y son, por ello, reciclables.

La reintroducción del embalaje en el ciclo de materiales ahorra materias primas y reduce la formación de residuos. Su distribuidor especializado puede recoger el embalaje.

- ▶ Entregue el embalaje a su distribuidor especializado o bien
- ▶ Deseche el embalaje de forma adecuada, respetando las normativas regionales.

Desecho del aparato viejo



Los aparatos electrónicos identificados con este símbolo no deben depositarse en la basura doméstica finalizada su duración de uso. Deben desecharse en un punto de recogida para el reciclaje de aparatos eléctricos o electrónicos. Recibirá más información al respecto en las administraciones de su ciudad o municipio, según el caso.

Los aparatos viejos eléctricos y electrónicos contienen múltiples materiales que todavía tienen valor. Pero también contienen sustancias perjudiciales que fueron necesarias para su funcionamiento y seguridad. Depositados en la basura no reciclable, o con una manipulación incorrecta, pueden dañar la salud humana y el medio ambiente.

- ▶ No deseche su aparato viejo bajo ningún concepto junto con la basura doméstica.
- ▶ Lleve el aparato viejo a un punto de recogida regional para el retorno y el aprovechamiento de componentes eléctricos y electrónicos y otros materiales.

Instrucciones de montaje:

Original

Traducción

Fabricante: BORA Vertriebs GmbH & Co KG

Queda prohibida la transmisión y la reproducción de esta documentación, así como el uso y divulgación de su contenido sin autorización expresa

En la creación de estas instrucciones de manejo y montaje se ha trabajado con sumo esmero. Sin embargo, es posible que todavía no se hayan incluido posibles modificaciones técnicas posteriores o que no se hayan adaptado todavía los contenidos correspondientes. Rogamos que lo disculpen. Puede solicitar una versión actualizada a través del equipo de servicio BORA. No nos responsabilizamos por fallos en la impresión u otros errores.

© BORA Vertriebs GmbH & Co KG

Todos los derechos reservados.

D

BORA Lüftungstechnik GmbH

Rosenheimer Str. 33

83064 Raubling

Alemania

Tel +49 (0) 8035 9840-0

Fax +49 (0) 8035 9840-300

info@bora.com

www.bora.com

A

BORA Vertriebs GmbH & Co KG

Innstraße 1

6342 Niederndorf

Austria

Tel +43 (0) 5373 62250-0

Fax +43 (0) 5373 62250-90

mail@bora.com

www.bora.com

INT

BORA Holding GmbH

Innstraße 1

6342 Niederndorf

Austria

Tel +43 (0) 5373 62250-0

Fax +43 (0) 5373 62250-90

mail@bora.com

www.bora.com

AU NZ

BORA APAC Pty Ltd

100 Victoria Road

Drummoyne NSW 2047

Australia

Tel +61 2 9719 2350

Fax +61 2 8076 3514

info@boraapac.com.au

www.bora-australia.com.au

