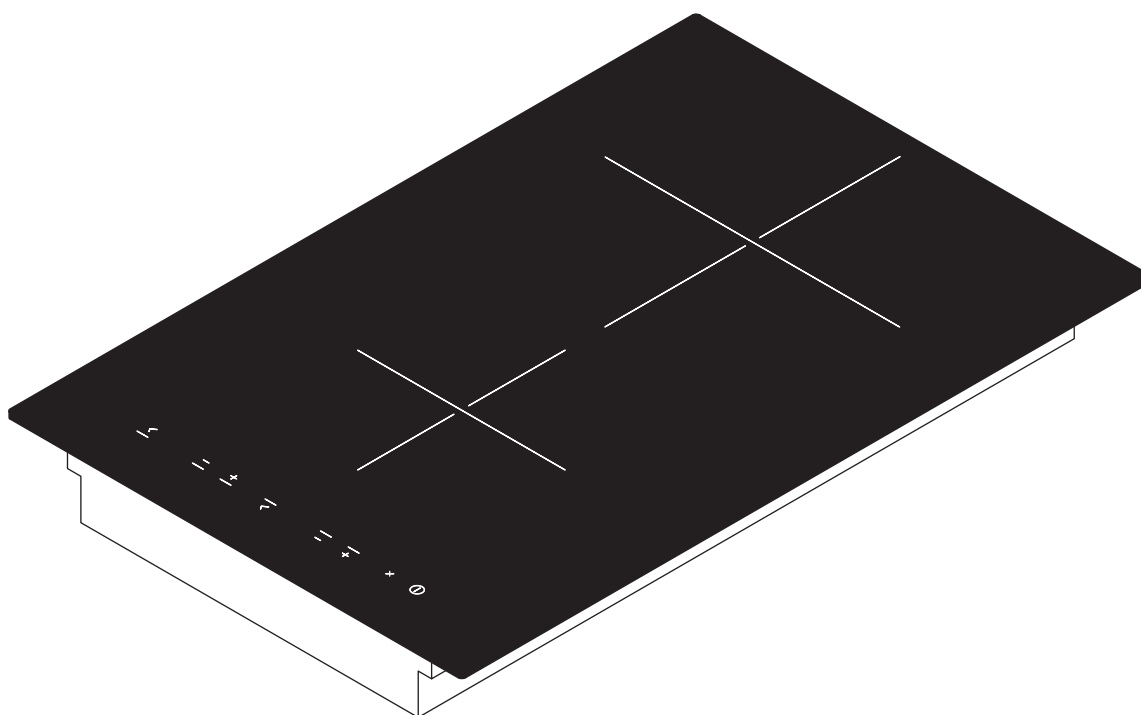


NO Bruks- og monteringsanvisning CI 11

Glasskeramisk induksjonstopp med 2 soner



CI11UMNO-002

Bruks- og monteringsanvisning:

Original

Oversettelse

Produsent

BORA Vertriebs GmbH & Co KG

Innstraße 1
6342 Niederndorf
Østerrike

Kontakt

T +43 (0) 5373/62250-0
mail@bora.com
www.bora.com

Kopiering og distribusjon av dette dokumentet, utnyttelse og videreformidling av innholdet er ikke tillatt uten skriftlig fullmakt.

Denne bruks- og monteringsanvisningen er utarbeidet med største forsiktighet. Det kan likevel hende at senere tekniske endringer enda ikke har blitt implementert hhv. tilsvarende innhold enda ikke har blitt tilpasset. Vi beklager eventuelle ulemper dette måtte medføre. Du kan be om en oppdatert versjon fra BORA Service Team. Med forbehold om trykkfeil og andre feil.

© BORA Vertriebs GmbH & Co KG

Alle rettigheter reservert.

Innholdsfortegnelse

1	Generelt	4	7	Rengjøring og stell	22
1.1	Målgruppe	4	7.1	Rengjøringsmiddel	22
1.2	Gyldighet av bruks- og monteringsanvisningen	4	7.2	Stelle platetoppen	22
1.3	Andre gjeldende dokumenter	4	7.3	Rengjøre platetoppen	22
1.4	Fremstilling av informasjon	5			
2	Sikkerhet	6	8	Utbedring av feil	23
2.1	Generelle sikkerhetsmerknader	6	9	Avvikling, demontering og kassering	24
2.2	Sikkerhetsmerknader betjening	7	9.1	Avvikling	24
2.3	Sikkerhetsmerknader montering	9	9.2	Demontering	24
2.4	Sikkerhetsmerknader demontering og kassering	9	9.3	Miljøvennlig kassering	24
2.5	Sikkerhetsmerknader reservedeler	10	10	Garanti, teknisk service, reservedeler	25
2.6	Hensiktsmessig bruk	10	10.1	Garanti	25
3	Tekniske spesifikasjoner	11	10.2	Service	25
4	Produktbeskrivelse	12	10.3	Reservedeler	25
4.1	Oppbygning	12	11	Merknader	26
4.2	Betjeningsfelt og betjeningsprinsipp	12			
4.3	Funksjonsprinsipp	13			
4.3.1	Effektnivåer	13			
4.3.2	Power-trinn	13			
4.3.3	Automatisk oppvarmingsfunksjon	13			
4.3.4	Hold varm-nivå	13			
4.3.5	Grytegjennjenningsfunksjon	13			
4.3.6	Pause-funksjon	13			
4.3.7	Timerfunksjoner	13			
4.3.8	Egnet kokekar	13			
4.4	Sikkerhetsinnretninger	14			
4.4.1	Restvarmeindikator	14			
4.4.2	Sikkerhetsutkobling av kokesonen	14			
4.4.3	Overopphetingsvern	14			
4.4.4	Automatisk utkobling ved konstant inntrykking av taster	14			
4.4.5	Barnesikring	14			
5	Montering	15			
5.1	Kontroller leveringsomfanget	15			
5.2	Verktøy og hjelpemidler	15			
5.3	Monteringsinformasjon	15			
5.3.1	Sikkerhetsavstander	15			
5.3.2	Benkeplate og kjøkkeninnredning	15			
5.3.3	Lufttilførsel platetopp	15			
5.4	Utskjæringsmål	16			
5.5	Montere platetopp	17			
5.6	Strømtilkobling	18			
5.7	Overlevering til brukeren	18			
6	Betjening	19			
6.1	Slå platetoppen på/av	19			
6.1.1	Slå på kokesone	19			
6.1.2	Stille inn effektnivå	19			
6.1.3	Endre effektnivå	19			
6.1.4	Slå på power-trinn	19			
6.1.5	Slå power-trinn av før tiden	19			
6.1.6	Slå av kokesone	19			
6.1.7	Pause-funksjon	19			
6.1.8	Automatisk oppvarmingsfunksjon	19			
6.1.9	Hold varm-nivå	20			
6.1.10	Bruke timerfunksjonene	20			
6.1.11	Slå barnesikringen på/av	20			

1 Generelt

1.1 Målgruppe

Denne bruks- og monteringsanvisningen er rettet mot følgende målgruppe:

Målgruppe	Krav
Bruker	Apparatet kan brukes av barn fra 8 år og oppover og personer med reduserte fysiske, sensoriske eller mentale evner eller manglende erfaring og/eller kunnskap dersom de er under tilsyn eller har fått innføring i sikker bruk av apparatet og har forstått de resulterende farene. Barn må holdes under oppsyn. Det må tas hensyn til alle sikkerhets- og varselsmerknader samt håndteringsanvisningene i bruksanvisningen.
Ambisiøse hobbysekkere	Den ambisiøse hobbysekkeren kan selv utføre alt nødvendig snekker- og monteringsarbeid så lenge han har de nødvendige evnene og tilsvarende fagkunnskaper. Det er ikke lov å koble til strøm og gass selv.
Monteringsfagfolk	Monteringsfagfolk kan utføres alt nødvendig snekker- og monteringsarbeid under overholdelse av gjeldende forskrifter. Strøm- og gasstilkoblingene må fjernes før igangsetting av en anerkjent fagperson fra tilsvarende felt.
Elektriker	El-tilkoblingen må bare utføres av autoriserte elektrikere. De må også ta ansvaret for korrekt el-installasjon og igangsetting.
Gassinntallatør	Gasstilkoblingen må bare utføres av autoriserte gassinntallatører. De må også ta ansvaret for korrekt gassinntallasjon og igangsetting.

Tab. 1.1 Målgrupper

INFO BORA Holding GmbH, BORA Vertriebs GmbH & Co KG, BORA APAC Pty Ltd og BORA Lüftungstechnik GmbH – heretter kalt BORA – er ikke ansvarlig for skader forårsaket av mislighold eller manglende overholdelse av disse dokumentene og på grunn av feil montering! Strøm- og gasstilkoblingene må utføres av anerkjente fagfolk. Montering må kun utføres under overholdelse av gjeldende standarder, forskrifter og lover. Det må tas hensyn til alle sikkerhets- og varselsmerknader samt håndteringsanvisningene i bruks- og monteringsanvisningen.

1.2 Gyldighet av bruks- og monteringsanvisningen

Denne anvisningen er gyldig for flere apparatvarianter. Derfor er det mulig at det beskrives enkelte utstyrsfunksjoner som ikke gjelder for ditt apparat.

1.3 Andre gjeldende dokumenter

I tillegg til denne bruks- og monteringsanvisningen er det andre dokumenter som er gyldige og som må tas hensyn til.

Ta hensyn til alle dokumentene som er del av leveringsområdet.

INFO BORA tar ikke noe ansvar for skader som oppstår fra mislighold av disse dokumentene!

Direktiver

Dette apparatet oppfyller følgende EU/EF-direktiver:

- 2014/30/EU EMC-direktivet
- 2014/35/EU Lavspenningsdirektivet
- 2009/125/EF Økodesign-direktivet
- 2011/65/EU RoHS-direktivet
- 2012/19/EU WEEE-direktivet

1.4 Fremstilling av informasjon

For at du skal kunne arbeide raskt og sikkert med denne anvisningen, brukes det enhetlige formateringer, besifringer, symboler, sikkerhetsmerknader, begreper og forkortelser.

Handlingsanvisninger merkes med en pil.

- ▶ Utfør alltid alle handlingsanvisningene i den angitte rekkefølgen.

Opptellinger kjennetegnes ved et firkantet punkt på begynnelsen av linjen.

- Opptelling 1
- Opptelling 2

INFO Informasjon henviser til funksjoner som du må ta hensyn til.

Sikkerhets- og varselsmerknader

Sikkerhets- og varselsmerknadene i denne anvisningen er fremhevet med symboler og signalord.




Sikkerhets- og varselsmerknader er bygd opp som følger:

VARSELSTEGN OG SIGNALORD!
Faretype og -kilde
 Følger ved mislighold

▶ Sikkerhetstiltak

Her gjelder:

- Varselstegnet gjør deg oppmerksom på faren.
- Signalordet angir hvor alvorlig faren er.

Varselstegn	Signalord	Risiko
	Fare	Henviser til en umiddelbart farlig situasjon som ved mislighold fører til dødsfall eller alvorlige personskader.
	Advarsel	Henviser til en mulig farlig situasjon som ved mislighold kan føre til dødsfall eller alvorlige personskader.
	OBS	Henviser til en mulig farlig situasjon som ved mislighold kan føre til lettere personskader.
–	OBS	Henviser til en situasjon som ved mislighold kan føre til materielle skader.

Tab. 1.2 Betydning av varselstegn og signalord

2 Sikkerhet

2.1 Generelle sikkerhetsmerknader

INFO Apparatet oppfyller de gitte sikkerhetsbestemmelsene. Brukeren har ansvaret for rengjøring, stell og sikker bruk av apparatet. Feil bruk kan føre til personskader og materielle skader.

- Drifts- og monteringsanvisningen inneholder viktige merknader for montering og betjening. Slik beskytter du deg mot skader og forhindrer skader på apparatet. På baksiden av denne bruks- og monteringsanvisningen finner du kontaktopplysninger for mer informasjon samt spørsmål om anvendelse og bruk.
- Begrepet apparat brukes for både platetopper, avtrekk og platetopper med avtrekk.
 - ▶ Les hele bruks- og monteringsanvisningen før du tar apparatet i bruk.
 - ▶ Oppbevar alltid bruks- og monteringsanvisningen tilgjengelig slik at denne kan tys til ved behov.
 - ▶ Lever bruks- og monteringsanvisningen videre til neste eier hvis du selger apparatet.
 - ▶ Utfør alltid alt arbeid svært nøye og oppmerksomt.
 - ▶ Kontroller apparatet for synlige skader etter at det er pakket ut.
 - ▶ Koble aldri til et skadet apparat.
 - ▶ Ikke bruk apparatet før det er fullstendig montert. Først da kan sikker drift garanteres.
 - ▶ Sørg for at varme plater ikke berøres.
 - ▶ Unngå at noe koker over.
 - ▶ Ta hensyn til restvarmeindikatoren.
 - ▶ Slå apparatet av etter bruk.
 - ▶ Ikke stol på grytegjennkjenningsfunksjonen.
 - ▶ Hold kjæledyr unna apparatet.

OBS!

Fare for personskader fra apparatkomponenter som faller!

Fallende apparatkomponenter, som f.eks. grytestativ, betjeningsselementer, deksler, fettfilter osv., kan forårsake skader.

- ▶ Legg komponenter som du har tatt av, sikkert ved siden av apparatene.
- ▶ Sørg for at komponenter som er tatt av, ikke kan falle ned.

Resirkuleringsdrift

INFO Ved all koking avgis det ekstra fuktighet i romluften.

INFO I resirkuleringsdrift fjernes det bare litt fuktighet fra matosen.

- ▶ Sørg ved resirkuleringsdrift for tilstrekkelig tilførsel av frisk luft, f.eks. med et åpent vindu.
- ▶ Sørg for et normalt og behagelig inneklima (45-60 % luftfuktighet), f.eks. ved å åpne naturlige ventilasjonsåpninger eller drift av ventilasjon i oppholdsrom.
- ▶ Slå avtrekket på et lavere nivå i ca. 20 minutter etter hver bruk i resirkuleringsdrift, eller aktiver automatisk utkoblingsfunksjon.

Effekt på pacemakere, høreapparater og metalliske implantater

INFO Induksjonstopper genererer et høyfrekvent elektromagnetisk felt i kokesonenens område. Står du nær kokesonene, kan pacemakere, høreapparater og metalliske implantater bli negativt påvirket eller forstyrret i sin funksjon. Svekkelse av pacemakeren er usannsynlig.

- ▶ I tvilstilfeller, henvend deg til produsenten av din medisinske enhet eller til legen din.

Hos barn og personer med spesielle evner i husholdningen

- ▶ Apparatet kan brukes av barn fra 8 år og oppover og personer med reduserte fysiske, sensoriske eller mentale evner eller manglende erfaring og/eller kunnskap dersom de er under tilsyn eller har fått innføring i sikker bruk av apparatet og har forstått de resulterende farene.
- ▶ Hold barn under oppsyn i nærheten av apparatet.
- ▶ Barn må ikke leke med apparatet.
- Bruk barnesikringen slik at barn utilsiktet ikke kan slå på eller endre innstillinger på platetoppen.
- ▶ Ikke oppbevar noen gjenstander i stuerom over eller bak apparatet som kan være av interesse for barn. Barna kan bli fristet til å klatre på apparatet.
- ▶ Hold barn og andre personer unna varme kokeplater.

Selvstendige forandringer

Selvstendige forandringer på apparatet kan føre til farer.

- ▶ Ikke foreta noen forandringer på apparatet.

Rengjøring og stell

Apparatet må rengjøres regelmessig. Forurensninger kan føre til skader eller plagsomme lukter. Fjern forurensninger umiddelbart.

- Rengjøringsarbeid og stell må ikke utføres av barn med mindre de er under oppsyn.
- ▶ Bruk ingen damprengjøringsapparater til rengjøring. Dampen kan utløse kortslutning i spenningsførende deler og føre til materielle skader (se kap. Rengjøring og stell).
- ▶ Ikke sett fra deg noen varme kokekar i betjeningsfeltets område, slik at du ikke skader elektronikken som ligger under.
- ▶ Sørg for at det ikke kan trenge noe vann inn i apparatet ved rengjøring. Bruk bare en lett fuktet klut. Spyl aldri av apparatet med vann. Vann som trenger inn, kan forårsake skader!
- ▶ Rengjør platetoppen fortrinnsvis etter hver matlaging.
- ▶ Rengjør platetoppen kun i avkjølt tilstand.
- ▶ Bruk utelukkende rengjøringsmidler som ikke er skurende for å unngå riper og slitasje på overflaten.

- ▶ Sørg for at bunnen av kokekaret og kokesonen er ren og tørr.
- ▶ Løft alltid kokekaret av (ikke trekk!) for å unngå riper og slitasje på overflaten.

2.2 Sikkerhetsmerknader betjening

Platetopp



FARE! **Brannfare fra platetopp uten oppsyn!**

Olje eller fett kan varmes raskt og og antennes.

- ▶ Varm aldri opp olje eller fett uten oppsyn.
- ▶ Ikke slukk olje- eller fettbranner med vann.
- ▶ Kvel flammene med f.eks. et lokk.



FARE! **Eksplisjonsfare fra brennbare væsker!**

Brennbare væsker i nærheten av platetoppen kan eksplodere og forårsake alvorlige personskader.

- ▶ Ikke oppbevar noen brennbare væsker i nærheten av platetoppen.



FARE! **Fare for elektrisk sjokk!**

Sprekker, rifter eller brudd i glasskeramikken kan blottlegge og skade elektronikken som ligger under. Det kan føre til elektrisk sjokk.

- ▶ Slå umiddelbart av platetoppen ved sprekker, rifter eller brudd i glasskeramikken.
- ▶ Koble apparatet trygt fra strømmettet med en LS-bryter, sikringer, automatsikringer eller kontaktorer.

**ADVARSEL!**
Fare for forbrenninger fra varm platetopp!

Platetoppen og berørbare deler blir varme under bruk. Når kokesonen er slått av, må denne først avkjøles til under 60 °C. Berøring av varme overflater kan føre til alvorlige forbrenninger.

- ▶ Ikke berør den varme platetoppen.
- ▶ Hold barn unna den varme platetoppen med mindre de er under konstant oppsyn.

**ADVARSEL!**
Brannfare fra gjenstander på kokeflaten!

Platetoppen og berørbare deler er varme når kokesonen er slått på og under avkjølingsfasen. Gjenstander som befinner seg på platetoppen kan varmes opp og antennes.

- ▶ Ikke la noen gjenstander ligge på platetoppen.

**ADVARSEL!**
Fare for forbrenninger fra varme gjenstander!

Platetoppen og berørbare deler er varme i drift og under avkjølingsfasen. Gjenstander som befinner seg på platetoppen varmes raskt opp og kan føre til alvorlige forbrenninger. Dette gjelder særlig gjenstander av metall (f.eks. kniver, gafler, skjeer, lokk eller deksler).

- ▶ Ikke la noen gjenstander ligge på platetoppen.
- ▶ Bruk egnede hjelpemidler (grytelapper, grytevatner).

**ADVARSEL!**
Fare for forbrenninger fra varmt kokekar!

Håndtak som står over arbeidsflaten er fristende for barn.

- ▶ Sørg for at ingen gryte- og pannehåndtak dreies ut forbi arbeidsflaten.
- ▶ Forhindre at barn kan rive ned varme gryter og panner.
- ▶ En spesiell ovnsbeskyttelse (tilgjengelig hos autorisert forhandler) reduserer faren.

**ADVARSEL!**
Fare for forbrenning!

Væsker mellom kokesone og grytebunn kan føre til forbrenning av hud når den fordamer.

- ▶ Sørg for at kokesonen og grytebunnen alltid er tørre.

OBS!**Skader fra harde og skarpe gjenstander!**

Harde og skarpe gjenstander kan skade platetoppens glasskeramikk.

- ▶ Ikke bruk platetoppens overflate som benkeplate.
- ▶ Bruk ingen harde og skarpe gjenstander når du arbeider på platetoppen.

OBS!**Skader fra sukker- og saltholdig mat!**

Sukker- og saltholdig mat samt safter på den varme kokesonen kan skade kokesonen.

- ▶ Pass på at ingen sukker- og saltholdig mat eller safter havner på den varme kokesonen.
- ▶ Fjern umiddelbart sukker- og saltholdig mat samt safter fra den varme kokesonen.

OBS!**Det siver ut varme væsker!**

Matlaging uten tilsyn kan føre til at det koker over og siver ut varme væsker.

- ▶ Matlagingen må overvåkes.
- ▶ Kortvarig koking må overvåkes konstant.

OBS!**Skader fra gjenstander på platetoppen!**

Gjenstander, som f.eks. grytelokk, som befinner seg på platetoppen, kan føre til skader på glasskeramikken.

- ▶ Ikke legg noen gjenstander på den varme platetoppen.

2.3 Sikkerhetsmerknader montering

Installasjon og montering av apparatet må bare gjøres av utdannede fagfolk som kjenner til og overholder nasjonale forskrifter og tilleggsforskrifter fra lokale energileverandører.

Arbeid på elektriske komponenter må bare utføres av utdannede elektrofagfolk.

Apparatets elektriske sikkerhet er bare garantert hvis det er koblet til et forskriftsmessig installert jordledersystem. Sørg for at disse grunnleggende sikkerhetsforholdsreglene følges.

Platetopp



FARE!

Fare for elektrisk sjokk!

Feil tilkobling av apparatet til nettspenningen gir fare for elektrisk sjokk.

- ▶ Sørg for at apparatet er koblet med en fast forbindelse til nettet.
- ▶ Sørg for at apparatet er koblet til et forskriftsmessig installert jordledersystem.
- ▶ Sørg for at du har en innretning som muliggjør en frakobling fra strømmettet med en kontaktåpning på minst 3 mm på alle poler (LS-bryter, sikringer, automatsikringer, kontaktorer).



FARE!

Fare for elektrisk sjokk!

Hvis strømledningen kommer i kontakt med varme kokeplater, kan den bli skadet. En skadet strømledning kan forårsake elektriske (dødelige) sjokk.

- ▶ Sørg for at strømledningen ikke kommer i berøring med varme kokeplater.
- ▶ Pass på at tilkoblingsledningen ikke blir klemt eller skadet.



OBS!

Ryggskader mulig grunnet tunge belastninger!

Ved å ta ut og sette inn apparatet kan feil håndtering føre til skader på ekstremiteter og kropp.

- ▶ Få alltid hjelp av en ekstra person når platetoppen skal løftes ut av emballasjen.
- ▶ Få alltid hjelp av en ekstra person når du skal legge platetoppen inn i benkeplateutskjæringen.
- ▶ Bruk ev. egnede hjelpemidler for å unngå materielle skader eller skader på ekstremiteter og kropp.

- ▶ Kontroller apparatet for synlige skader før montering.
- ▶ Monter aldri et skadet apparat.
- Et skadet apparat setter din sikkerhet i fare.
- Reparasjonsarbeid må bare utføres av fagfolk som er autorisert av produsenten.

2.4 Sikkerhetsmerknader demontering og kassering

Demonteringen av apparatet må bare gjøres av utdannede fagfolk som kjenner til og overholder nasjonale forskrifter og tilleggsforskrifter fra lokale energileverandører.

Arbeid på elektriske komponenter må bare utføres av utdannede elektrofagfolk.



FARE!

Fare for elektrisk sjokk!

Feil klemming av apparatet fra nettspenningen gir fare for elektrisk sjokk.

- ▶ Koble apparatet trygt fra strømmettet med en LS-bryter, sikringer, automatsikringer eller kontaktorer.
- ▶ Sørg for at apparatet er spenningsfritt med et tillatt måleapparat.

**FARE!****Fare for kvelning!**

Emballasjedeler (f.eks. plast, isopor) kan være livsfarlig for barn.

- ▶ Oppbevar emballasjedeler utenfor barns rekkevidde.
- ▶ Kasser emballasjen omgående og på riktig måte.

All misbruk er forbudt!**INFO**

Die BORA Holding GmbH, BORA Vertriebs GmbH & Co KG, BORA APAC Pty Ltd og BORA Lüftungstechnik GmbH er ikke ansvarlig for skader som skyldes manglende overholdelse av sikkerhets- og varselsmerknader.

2.5 Sikkerhetsmerknader reservedeler

**ADVARSEL!****Fare for personskader og materielle skader!**

Feil komponenter kan føre til personskader eller skader på apparatet. Forandringer samt på- eller ombygginger på apparatet kan påvirke sikkerheten.

- ▶ Bruk bare originale reservedeler ved reparasjoner.

2.6 Hensiktsmessig bruk

Apparatet må ikke brukes i høyder over 2000 m (meter over havet).

Apparatet er kun ment for tilberedning av mat i private husholdninger. Dette apparatet er ikke ment for:

- bruk utendørs
- montering i kjøretøy
- oppvarming av rom
- bruk på ikke-stasjonære oppstillingssteder (f.eks. skip)
- bruk med ekstern timer eller et separat fjernstyringssystem (fjernkontroll)

All annen bruk enn den som er beskrevet i denne bruks- og monteringsanvisningen, eller bruk ut over den beskrevet i denne, gjelder som feil bruk. BORA tar ikke ansvar for skader som oppstår fra feil bruk eller feil betjening.

3 Tekniske spesifikasjoner

Parameter	Verdi
Tilkoblingsspenning	220 - 240 V
Frekvens	50 Hz
Strømforbruk	3,7 kW
Sikring minst	1 x 16 A
Dimensjoner (bredde x dybde x høyde)	340 x 515 x 52 mm
Vekt (inkl. tilbehør/emballasje)	7,2 kg
Platetopp	
Effektnivåer	1 - 9, P
Kokesone foran power-trinn	Ø155 mm 1400 W 3700 W
Kokesone bak power-trinn	Ø220 mm 2300 W 3700 W
Energiforbruk platetopp	
Kokesone foran	Ø155 mm 194,4 (Wh/kg)
Kokesone bak	Ø220 mm 176,4 (Wh/kg)
Totalt (gjennomsnitt)	185,4 (Wh/kg)

Tab. 3.1 Tekniske spesifikasjoner

Apparatdimensjoner

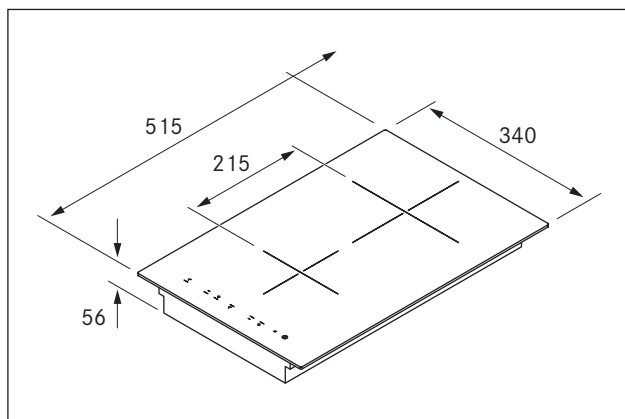


Fig. 3.1 Apparatdimensjoner

4 Produktbeskrivelse

Ta hensyn til alle sikkerhets- og varselsmerknader ved enhver betjening (se kap. Sikkerhet).

Platetoppen har følgende funksjoner:

- Automatisk oppvarmingsfunksjon
- Sikkerhetsutkobling
- Elektrisk effektinnstilling (9 effektnivåer)
- Barnesikring
- Pause-funksjon
- Power-trinn
- Restvarmeindikator
- Timerfunksjoner
- Grytegjennkjenningsfunksjon
- Hold varm-nivå

4.1 Oppbygning

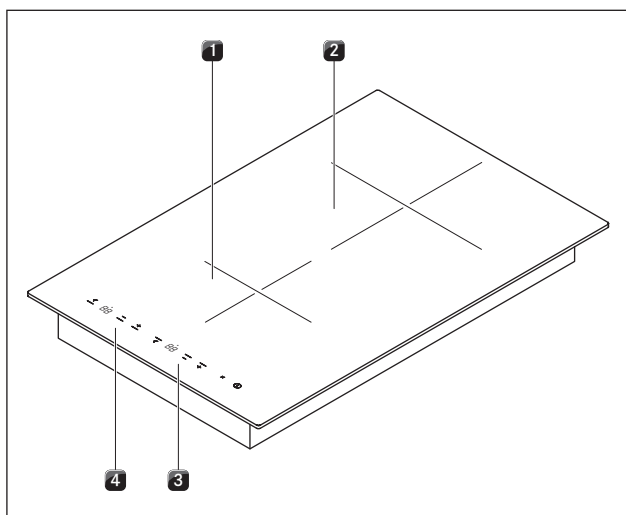


Fig. 4.1 Platetopp

- [1] Induksjonskokesone foran
- [2] Induksjonskokesone bak
- [3] Betjeningsfelt bakre kokesone
- [4] Betjeningsfelt fremre kokesone

4.2 Betjeningsfelt og betjeningsprinsipp

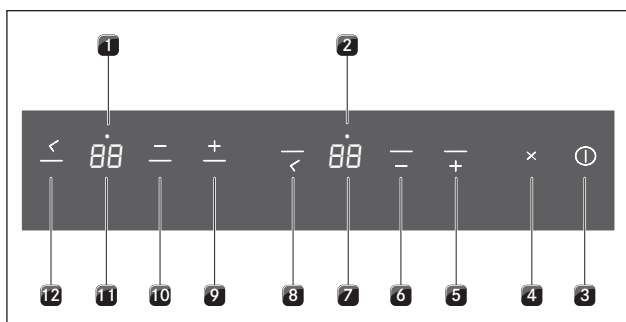


Fig. 4.2 Betjeningsfelt

Sensortaster:

- [1] [3] Slå platetoppen på/av
- [2] [4] Pause-tast

Kokesone bak:

- [3] Øke effektnivået
- [4] Redusere effektnivået
- [5] [2] Kontrollampe for aktivert timer
- [6] Kokesoneindikator
- [7] Timer-tast

Kokesone foran:

- [8] Øke effektnivået
- [9] Redusere effektnivået
- [10] [1] Kontrollampe for aktivert timer
- [11] Kokesoneindikator
- [12] Timer-tast

Indikatorfelt	Indikator	Betydning
Kokesoneindikator	1...9	Effektnivå
	P	Power-trinn
	A	Automatisk oppvarmingsfunksjon
	L	Barnesikring aktivert
		Pause
	u	Hold varm-nivå
	u	Manglende eller for lite kokekar
	r	Kontinuerlig tastbetjening
	H	Restvarmeindikator: Kokesone er slått av, men fremdeles varm (temperatur > 60° C)
	Kontrollampe kokesone	på
blinker		Timer på (00); ingen tid stilt inn
av		Timer av
Timerindikator	01...99	innstilte minutter for korttid (vekkeklokke) eller automatisk utkobling (egg-timer)
	00	Timer på; ingen tid stilt inn

Tab. 4.1 Betydning av indikatorene

Berøringsbetjening

Betjeningsfeltet er utstyrt med elektroniske sensortaster og indikatorfelt. Sensortastene reagerer på fingerkontakt. Du betjener apparatet ved å trykke med fingeren på tilsvarende sensortast. Du må trykke på sensortasten helt til det lyder et akustisk signal eller indikatoren endrer seg tilsvarende.

4.3 Funksjonsprinsipp

Under en induksjonskokesone befinner det seg en induksjonsspole. Når kokesonen slås på, genererer denne spolen et magnetfelt som virker direkte på grytebunnen og varmer den opp. Kokesonen varmer seg bare indirekte opp gjennom varmen som gryten avgir. Kokesoner med induksjon arbeider bare når en gryte eller panne med en magnetiserbar bunn settes på dem.

Induksjonen tar automatisk hensyn til størrelsen på gryten eller pannen som settes på, dvs. at i kokesonen varmes bare den flaten opp som er dekket av grytebunnen.

► Ta hensyn til minimumsdiameteren på grytebunnen (se kap. Tekniske spesifikasjoner).

4.3.1 Effektnivåer

Den høye effekten til induksjonstopper gir svært rask oppvarming av gryter og panner. For å unngå at maten brenner seg, er det nødvendig med en viss omstilling ved valg av effektnivå i forhold til vanlige kokesystemer.

Oppgave	Effektnivå
Holde ferdigkokte retter varme ved ca. 75 °C	u
Smelte smør og sjokolade, løse opp gelatin	1
Holde sauser og supper varme, velle ris	1-3
Koke poteter, deigvarer, supper, raguer, dampe frukt, grønnsaker og fisk, tine opp mat	2-6
Stekte i teflonpanner, skånsom steking (uten overoppheting av fett) av snitsler, fisk	6-7
Varme opp fett, stekte kjøtt, koke opp tykke sauser og supper, stekte omeletter	7-8
Koke opp større mengder væske, stekte biffer	9
Varme opp vann	P

Tab. 4.2 Anbefalinger for effektnivåene

Opplysningene i tabellen er retningslinjer. Alt etter kokekar og fyllmengde anbefales det å redusere eller øke effektnivået.

4.3.2 Power-trinn

Begge kokesonene er utstyrt med et effektforsterkende power-trinn.

Med power-trinnet kan store mengder vann varmes raskt opp. Hvis power-trinnet er slått på, arbeider kokesonen med ekstra høy effekt. Etter 10 minutter blir kokesonen automatisk koblet til effektnivå 9.

INFO Varm aldri opp olje, fett eller lignende med power-trinnet. Den høye effekten kan føre til at grytebunnen blir overopphetet.

4.3.3 Automatisk oppvarmingsfunksjon

Begge kokesonene er utstyrt med valgbar automatisk oppvarmingsfunksjon.

■ **A** vises på indikatoren.

Med denne funksjonen arbeider kokesonen i en bestemt tidsperiode etter innkobling på full effekt. Etter denne tiden blir det automatisk koblet tilbake til det innstilte effektnivået.

Effektnivå	1	2	3	4	5	6	7	8
Oppvarmingstid i min.:sek.	00:40	01:12	02:00	02:56	04:16	07:12	02:00	03:12

Tab. 4.3 Oversikt over automatisk oppvarmingsfunksjon

4.3.4 Hold varm-nivå

Med hold varm-nivået blir ferdigkokt mat holdt varm ved ca. 75 °C.

■ På kokesoneindikatoren vises en u.

■ Den maksimale varigheten for hold varm-funksjonen er begrenset til 2 timer.

4.3.5 Grytegjennkjenningsfunksjon

Kokesonen arbeider ikke hvis:

■ En u vises på indikatoren.

■ Den slås på uten eller med uegnet kokekar.

■ Kokekarets bunn diameter er for liten

■ Kokekaret blir fjernet fra en påslått kokesone.

4.3.6 Pausefunksjon

Kokingen kan avbrytes kortsiktig ved å trykke på multifunksjonstasten.

■ # vises på indikatoren.

■ Kokingen og den innstilte timeren blir avbrutt med pausefunksjonen.

■ Den maksimale varigheten for pausefunksjonen er begrenset til 10 minutter.

4.3.7 Timerfunksjoner

Du kan bruke 2 timerfunksjoner:

■ Korttids-timer (egg-timer), ingen automatisk utkobling av en kokesone.

■ Automatisk utkobling for automatisk utkobling av en kokesone.

4.3.8 Egnet kokekar

INFO Oppvarmingstider, gjennomvarmingstider for kokekarets bunn samt kokeresultater påvirkes i stor grad av kokekarets oppbygning og egnethet.



Kokekar med dette merket er egnet for induksjonstopper. Kokekaret som brukes for induksjonstoppen må være av metall, ha magnetiske egenskaper og ha en tilstrekkelig bunnflate.

Egnet kokekar består av:

- rustfritt stål med magnetiserbar bunn
- emaljert stål
- smijern

Kokesone	Minimum diameter
foran	90 mm
bak	120 mm

Tab. 4.4 minimum diameter for kokekaret

- ▶ Utfør ev. en magnettest. Hvis en magnet fester seg til kokekarets bunn, er kokekaret som regel egnet for induksjon.
- ▶ Ta hensyn til kokekarets bunn. Kokekarets bunn må ikke vise noen krumninger. Krumninger kan føre til at kokekaret overopphetes fordi kokeplaten kontrollerer temperaturen feil. Kokekarets bunn må ikke ha noen skarpe riller eller kanter, slik at de ikke kan ripe opp overflaten.
- ▶ Sett kokekaret (uten underlag eller lignende) direkte på glasskeramikken.

Lyder

Ved bruk av induksjonskokesoner kan det oppstå lyder i kokekar, avhengig av bunnens materiale og bearbeiding:

- Det kan oppstå brumming på høyt effektnivå. Den blir svakere og forsvinner hvis effektnivået reduseres.
- Knitring eller piping kan oppstå med bunner av kokekar som består av ulike materialer (sandwich-bunn).
- Klikking kan oppstå ved elektroniske koblinger, særlig på lave effektnivåer.
- Surring kan oppstå når kjøleviften er koblet inn. For å øke elektronikkens levetid er platetoppen utstyrt med en kjølevifte. Hvis platetoppen brukes intensivt, kobles kjøleviften inn automatisk. Du vil høre en surrelyd. Kjøleviften kan fortsette å gå litt etter at apparatet er slått av.

4.4 Sikkerhetsinnretninger

4.4.1 Restvarmeindikator

INFO Så lenge kokesoneindikatoren viser *H* (restvarmeindikator), må du ikke berøre kokesonen, og ingen varmesensitive gjenstander må legges på kokesonen. Fare for forbrenninger og brann!

Kokesonen er fremdeles varm etter at den er slått av. På kokesoneindikatoren vises en *H* (restvarmeindikator). Etter tilstrekkelig avkjølingstid (temperatur < 60 °C) slukker også denne kokesoneindikatoren.

4.4.2 Sikkerhetsutkobling av kokesonen

Hver kokesone blir automatisk slått av hvis kokesonen overskrider den maksimale driftstiden i et effektnivå. Kokesoneindikatoren viser da *H* (restvarmeindikator).

Effektnivå	0	1	2	3	4	5	6
Utkobling etter timer: minutter	02:00	08:40	06:45	05:15	04:20	03:30	02:45

Effektnivå	7	8	9
Utkobling etter timer: minutter	02:20	01:45	01:30

Tab. 4.5 Oversikt over sikkerhetsutkoblingen

- ▶ Slå kokesonen på igjen (se kap. Betjening) hvis du ønsker å ta kokesonen i bruk igjen.

4.4.3 Overopphetingsvern

Apparatet er utstyrt med et overopphetingsvern.

Overopphetingsvernet kan utløses hvis:

- du varmer opp tomme gryter.
- olje eller fett varmes opp ved høy temperatur.
- en varm kokesone kobles inn igjen etter strømbrytning.
- det ikke er tilstrekkelig ventilasjon under platetoppen (se Lufttilførsel platetopp).

Før elektronikken blir skadet på grunn av overoppheting, innledes ett av følgende tiltak:

- Power-trinnet ^P kan ikke slås på.
- Effekttrinnet blir redusert.
- Platetoppen slås av.

Når platetoppen er tilstrekkelig avkjølt, kan den benyttes igjen i fullt omfang.

4.4.4 Automatisk utkobling ved konstant inntrykking av taster

Platetoppen slås automatisk av hvis en eller flere sensortaster berøres i mer enn 10 sekunder (fingerkontakt, gjenstander, smuss).

- ^r vises på indikatoren.
- Etter noen sekunder slås platetoppen av.
- ▶ Ta fingeren eller gjenstanden bort fra platetoppen.
- ▶ Rengjør ev. platetoppen.
- ▶ Slå platetoppen på igjen ved behov.

4.4.5 Barnesikring

Barnesikringen forhindrer utilsiktet innkobling av platetoppen. Barnesikringen kan bare aktiveres hvis platetoppen er slått på og alle kokesonene er slått av (se kap. Betjening).

5 Montering

- ▶ Ta hensyn til alle sikkerhets- og varselsmerknader (se kap. Sikkerhet).
- ▶ Ta hensyn til medfølgende produsentanvisninger.

INFO Apparatet må ikke monteres over kjøleenheter, oppvaskmaskiner, komfyrer, stekeovner samt vaskemaskiner og tørketromler.

INFO De bærende flatene for benkeplatene og vegglistene må bestå av varmebestandig materiale (opptil ca. 100 °C).

INFO Benkeplateutskjæringer må forsegles mot fuktighet med egnede midler eller eventuelt utstyres med en varmeisolasjon.

INFO Ved bruk av glasskeramisk wok-induksjonstopp må felsemålet økes til 7 mm ved planlimt montering!

5.1 Kontroller leveringsomfanget

Betegnelse	Antall
Bruks- og monteringsanvisning	1
Sett med festeskruer platetopp	1
Forseglingstape	1
Platetopp	1
Skraper til glasskeramiske overflater	1
Høydejusteringsplate-sett	1
Sett med monteringsbraketter platetopp	1
Rengjøringsanvisning glasskeramikk	1

Tab. 5.1 Leveringsomfang

- ▶ Kontroller at leveringsomfanget er komplett (se Tab. 5.1) og uskadet.
- ▶ Informer umiddelbart BORA kundeservice hvis det mangler deler eller noe er skadet.
- ▶ Monter aldri skadde deler.
- ▶ Kasser transportemballasjen på riktig måte (se kap. Avvikling og kassering).

5.2 Verktøy og hjelpemidler

For faglig korrekt montering av platetoppen trenger du følgende verktøy:

- Krysskrujern Z2
- Silikon for forsegling av snittflater

5.3 Monteringsinformasjon

5.3.1 Sikkerhetsavstander

- ▶ Overhold disse sikkerhetsavstandene:

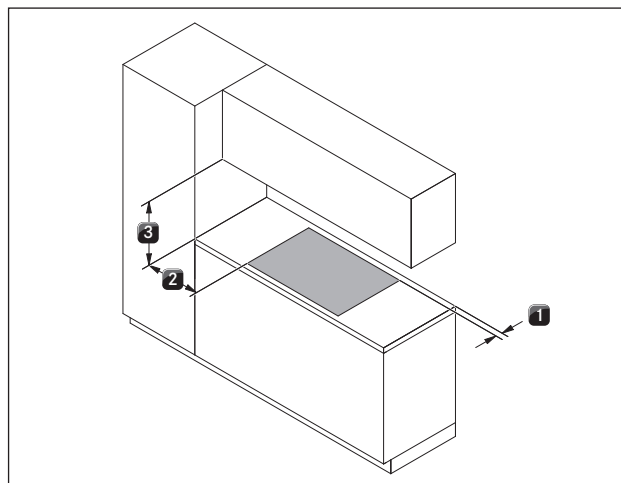


Fig. 5.1 anbefalte minimumsavstander

- [1] 50 mm minimumsavstand bak fra benkeplateutskjæring og bakkanten på benkeplaten.
- [2] 300 mm minimumsavstand på venstre og høyre side fra benkeplateutskjæringen til nærtstående skap eller en romvegg.
- [3] 650 mm minimumsavstand mellom benkeplate og overskap. Av ergonomiske årsaker anbefales en minimumsavstand på 1000 mm.

5.3.2 Benkeplate og kjøkkeninnredning

- ▶ Opprett en benkeplateutskjæring, ta hensyn til angitte utskjæringsmål.
- ▶ Sørg for en faglig korrekt forsegling av snittflatene ved benkeplatene.
- ▶ Overhold merkene fra benkeplateprodusenten.
- I området for benkeplateutskjæringen må muligens tverrdragere på møbler fjernes.
- Under apparatet må det monteres et kabelbeskyttelsesgulv (krypegulv). Dette må være festet så det kan tas ut for vedlikeholdsarbeid.
- Skuffene hhv. hyller i underskap må være uttakbare.
- For resirkuleringsapparater må det være en tilbakestrømningsåpning > 500 cm² i kjøkkenmøblene (f.eks. ved å korte inn sokkellistene eller bruke egnede lamellsokler).

5.3.3 Lufttilførsel platetopp

De varmeproduserende komponentene i platetoppen kjøles automatisk. Den varme luften føres bort ved hjelp av motorer (tilførsel av kald luft).

INFO For å opprettholde platetoppens ytelse over tid, må du sørge for tilstrekkelig ventilasjon under platetoppen.

INFO Platetoppens ytelse reduseres, eller platetoppen blir overopphetet, dersom den varme luften under platetoppen ikke slippes ut.

INFO Ved overoppheting av platetoppen reduseres ytelsen eller platetoppen kobles ut (se Overopphetingsvern).

INFO Vi anbefaler en åpningsdiameter i kjøkkeninnredningen på minst 50 cm² for å garantere tilstrekkelig lufttilførsel.

► Sørg for tilstrekkelig ventilasjon under platetoppen.

INFO Kabelbeskyttelsen (mellomplate) må ikke forhindre tilstrekkelig lufttilførsel.

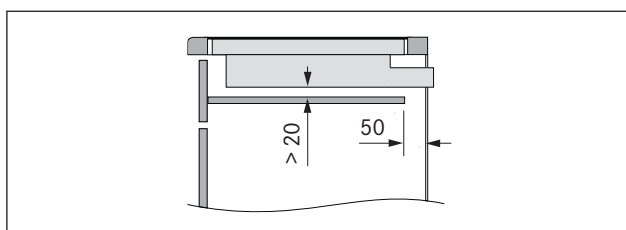


Fig. 5.2 Sidevisning kabelbeskyttelsesgulv og ventilasjon

5.4 Utskjæringsmål

INFO Alle mål fra frontplatenes fremre kant.

► Ta hensyn til benkeplatenes overheng x når du kutter ut plass til benkeplaten. Gyldig for planlimt montering og overflatemontering.

Planlimt montering

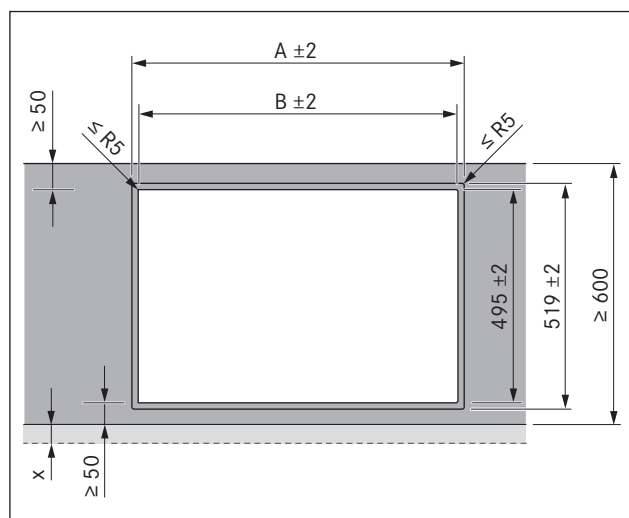


Fig. 5.3 Planlimt montering

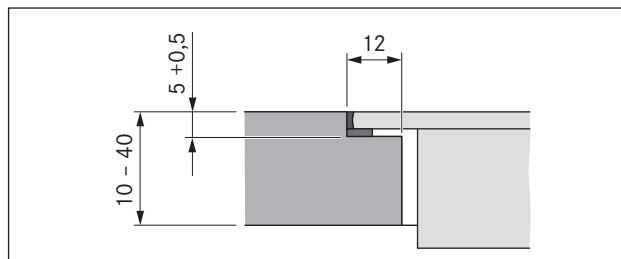


Fig. 5.4 Snitt falsemål

Utskjæringsmål ved montering av platetopper hhv. platetopper og BORA avtrekk ved siden av hverandre:

Platetopper/avtrekk		A i mm	B i mm
	1/0	344	320
	2/0	685	661
	3/0	1026	1002
	2/1	776	752
	3/2	1208	1184
	4/2	1549	1525

Tab. 5.2 Utskjæringsmål

Overflatemontering

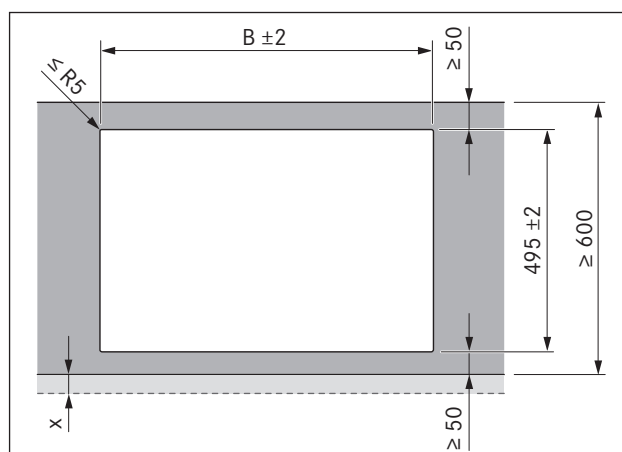


Fig. 5.5 Overflatemontering

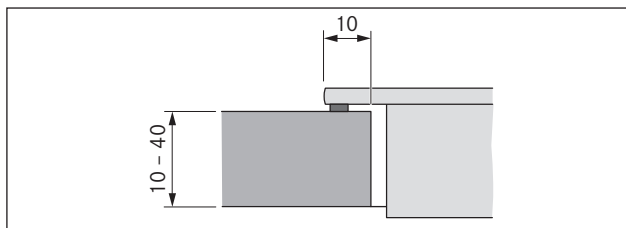


Fig. 5.6 Snitt overflatemontering

Utskjæringsmål ved montering av platetopper hhv. platetopper og BORA avtrekk ved siden av hverandre:

Platetopper/avtrekk		B i mm
	1/0	320
	2/0	661
	3/0	1002
	2/1	752
	3/2	1184
	4/2	1525

Tab. 5.3 Utskjæringsmål

Montere tetningsbånd

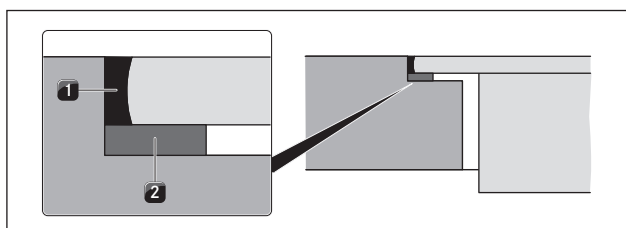


Fig. 5.7 Tetningsbånd ved planlimt montering

- [1] Svart varmebestandig silikonfugemasse
- [2] Tetningsbånd

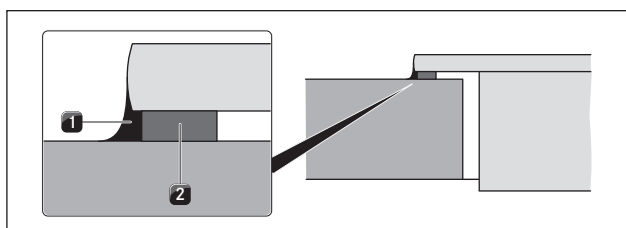


Fig. 5.8 Tetningsbånd ved overflatemontering

- [1] Svart varmebestandig silikonfugemasse
- [2] Tetningsbånd

- Apparatsidene som ligger mot avtrekkssystemet trenger ingen tetningsbånd, ellers kan avtrekksrammen bli skadet.
- ▶ Kleb det medfølgende tetningsbåndet [2] uten hull før montering på undersiden av apparatet ved overflatemontering, unntatt på siden som ligger mot avtrekkssystemet.
- ▶ Kleb det medfølgende tetningsbåndet på den horisontale snittkanten i benkeplateutskjæringen ved planlimt montering, selv om du fuger apparatet med en silikonfugemasse [1] eller lignende.
- ▶ Skriv ned apparatets typebetegnelse og serienummer (FD-nummer) på baksiden av denne anvisningen. Begge opplysningene finner du på typeskiltet på undersiden av apparatet.

5.5 Montere platetopp

INFO Mellom monteringsapparatene må det være én millimeter avstand.

INFO Rundt monteringsapparatene må det være to millimeter avstand.

Montering av platetoppen

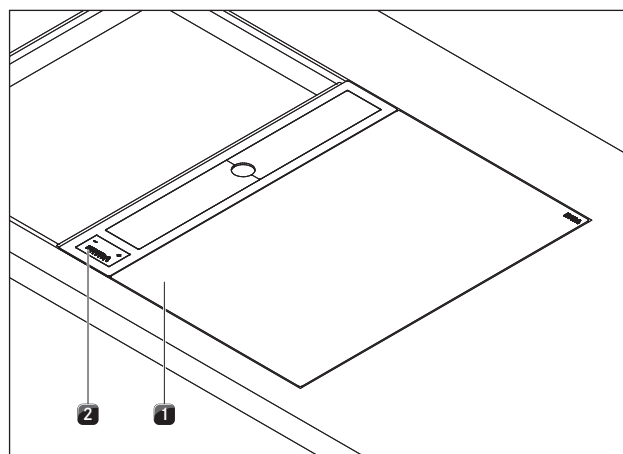


Fig. 5.9 Platetopp i montert tilstand med avtrekk

- [1] Platetopp
- [2] Avtrekk

- ▶ Legg platetoppen [1] inn ved siden av avtrekket [2] som allerede er montert i midten.

INFO Platetoppen [1] ligger da på sideskinnen til avtrekket [2] og stabiliseres av denne.

- ▶ Juster platetoppen [1] nøyaktig.
- ▶ Tilpass ev. monteringshøyden til platetoppen med høydejusteringsplater.

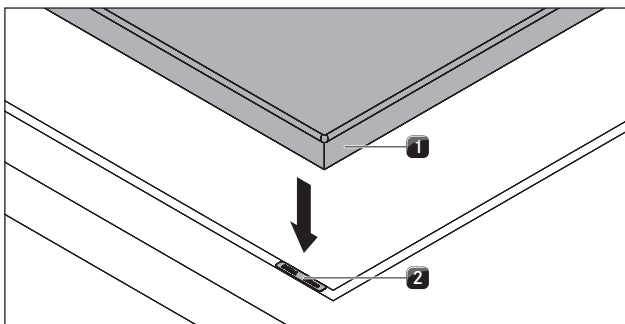


Fig. 5.10 Platetopp og høydejusteringsplater

- [1] Platetopp
- [2] Høydejusteringsplater

ved overflatemontering

- ▶ Pass på at platetoppens tetningsbånd ligger på benkeplaten.

ved planlimt montering

- ▶ Pass på at platetoppens tetningsbånd ligger godt rundt.

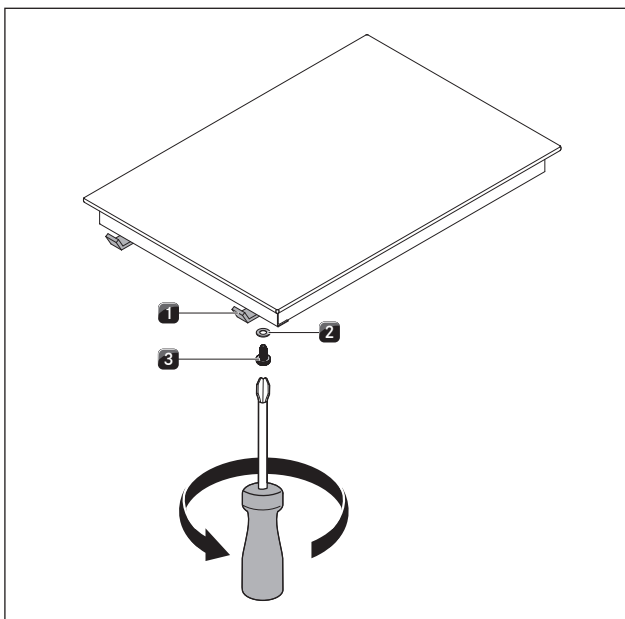


Fig. 5.11 Monteringsbraketter

- [1] Monteringsbrakett
- [2] Underlagsskive
- [3] Skrue

- ▶ Fest platetoppen med monteringsbrakettene [1].
- ▶ Trekk til monteringsbrakettene med skruen [3] (bruk underlagsskiven [2]) med maks. 10 Nm.
- ▶ Kontroller riktig orientering.
- ▶ Fug apparatet med svart, varmebestandig silikonfugemasse etter avsluttet montering.

5.6 Strømtilkobling

- ▶ Ta hensyn til alle sikkerhets- og varselsmerknader i kapittelet Sikkerhet.
- ▶ Overhold alle nasjonale og regionale lover, forskrifter og tilleggsforskrifter fra lokale strømleverandører.

INFO Strømtilkoblingen må bare utføres av autoriserte fagfolk. De må også ta ansvaret for korrekt installasjon og oppstart.

Strømledningen som må brukes (allerede forhåndsmontert) må minst være av typen H05VV-F hhv. H05VVH2-F.

- Tverrsnitt: 3G1,5 mm²
- Hvis strømledningen blir skadet, må denne erstattes av en spesiell ledning. Dette må bare utføres av en autorisert kundeservice.

Opprette strømforbindelse

- ▶ Slå av hovedbryteren/sikringsbryteren før du kobler til platetoppen.
- ▶ Sikre hovedbryteren/sikringsbryteren mot uautorisert innkobling.
- ▶ Bekreft at det ikke er noen spenning.
- ▶ Koble til strømkabelen.
- ▶ Koble platetoppen utelukkende til med en fast forbindelse til en strømledning.

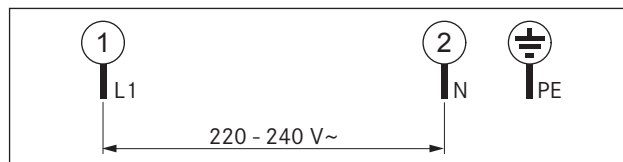


Fig. 5.12 Koblingsskjema 1-fase

- ▶ Kontroller korrekt montering.
- ▶ Slå på hovedbryteren/sikringsbryteren.
- ▶ Ta platetoppen i bruk (se kap. Betjening).
- ▶ Kontroller at alle funksjonene fungerer korrekt.

5.7 Overlevering til brukeren

Når monteringen er avsluttet:

- ▶ Forklar de vesentlige funksjonene for brukeren.
- ▶ Informer brukeren om alle de sikkerhetsrelevante aspektene ved betjening og håndtering.
- ▶ Overlever tilbehøret og bruks- og monteringsanvisningen til brukeren for sikker oppbevaring.

6 Betjening

- ▶ Ta hensyn til alle sikkerhets- og varselsmerknader ved enhver betjening (se kap. Sikkerhet).

INFO Platetoppen må bare brukes når avtrekkets fettfilter i rustfritt stål er montert (se bruksanvisning Avtrekk).

INFO Før du bruker platetoppen for første gang, må du rengjøre kokesonen (se kap. Rengjøring).

6.1 Slå platetoppen på/av

Slå på

- ▶ Trykk på **ⓘ** for å slå på platetoppen. Indikatoren viser effektnivå **5**.
- Hvis det ikke stilles inn noe effektnivå etter at apparatet er slått på, slås platetoppen av igjen etter noen få sekunder.

Slå av

INFO Slå kokesonen av etter bruk via betjeningsfeltet. Ikke stol på grytegenkjenningsfunksjonen.

- ▶ Trykk på **ⓘ** for å slå av platetoppen.
- ▶ Pass på restvarmeindikatoren (se kap. Produktbeskrivelse).

6.1.1 Slå på kokesone

- ▶ Trykk på tasten **+** for ønsket kokesone. **5** lyser sterkere på kokesoneindikatoren. Kokesone-kontrollampen lyser.

6.1.2 Stille inn effektnivå

- ▶ Trykk på **+** for å stille inn effektnivå **5**, eller trykk på **-** for å stille inn effektnivå **9**.

6.1.3 Endre effektnivå

- ▶ Trykk på **+** eller **-** til ønsket effektnivå vises på kokesoneindikatoren.

6.1.4 Slå på power-trinn

INFO Begge kokesonene er utstyrt med et effektforsterkende power-trinn.

Hvis en kokesone brukes med power-trinnet **P**, er driften av den andre kokesonen maksimalt mulig i effektnivå **5**. Hvis effektnivået **5** økes, blir power-trinnet **P** tilbakestilt.

- ▶ Trykk på **+** helt til power-trinn **P** vises på kokesoneindikatoren.
- Etter 10 minutter blir kokesonen automatisk koblet tilbake til effektnivå **9**.

6.1.5 Slå power-trinn av før tiden

- ▶ Trykk på **-** helt til ønsket lavere effektnivå vises.

6.1.6 Slå av kokesone

INFO Hvis en kokesoneindikator viser **H**, er kokesonen fremdeles varm.

- ▶ Trykk på **+** eller **-** helt til kokesoneindikatoren viser effektnivået **5**. På indikatoren vises en **5** i noen sekunder.
- ▶ Trykk på **+** og **-** samtidig.

6.1.7 Pause-funksjon

INFO Etter 10 minutter blir pause-funksjonen automatisk slått av.

- ▶ Trykk på pause-tasten **X** på platetoppen for å avbryte kokingen en kort tid.
- **//** vises på platetoppindikatoren.
- ▶ Trykk igjen på pause-tasten **X** og deretter på **+** eller **-** for å avslutte pausefunksjonen.

Hvis tasten **ⓘ** trykkes når pausefunksjonen er aktivert, kan den foregående innstillingen aktiveres igjen i løpet av 6 sekunder.

Trykk da på tastene **ⓘ** og **X** etter hverandre.

6.1.8 Automatisk oppvarmingsfunksjon

Slå på den automatiske oppvarmingsfunksjonen

Forutsetning

- Platetoppen er slått på.
- Alle kokesonene er slått av.
- ▶ Trykk på tastene **+** og **-** på platetoppen.
- ▶ Velg (i løpet av 5 sekunder) med tasten **-** ønsket effektnivå (videre kokenivå) som det skal kokes videre med når automatisk oppvarmingsfunksjon avsluttes.
- På kokesoneindikatoren vises symbolet **P** for den aktiverte automatiske oppvarmingsfunksjonen og det innstilte effektnivået for videre koking, f.eks. **5**.

Slå av automatisk oppvarmingsfunksjon

Den aktiverte automatiske oppvarmingsfunksjonen avsluttes før tiden dersom du

- ▶ trykker på tasten **-** til kokesonen.
- ▶ stiller inn effektnivå **9**.
- ▶ aktiverer power-trinn **P**.
- ▶ aktiverer hold varm-nivået **u**.
- ▶ slår av platetoppen med tasten **ⓘ**.

6.1.9 Hold varm-nivå

- En kokesone er i bruk.
- Effektnivået / er aktivert.
- ▶ Trykk på **−** for å stille inn hold varm-nivået **L**.
- Etter utløp av 2 timer slås kokesonen automatisk av.

6.1.10 Bruke timerfunksjonene

Du kan bruke 2 timerfunksjoner:

- Korttids-timer (egg-timer), ingen automatisk utkobling av en kokesone.
- Automatisk utkobling for automatisk utkobling av en kokesone.

For begge timerfunksjonene kan du stille inn en varighet fra 1 minutt til 99 minutter.

- ▶ Trykker du først på **+**, blir 1 minutt forhåndsinnstilt som starttid.
- ▶ Trykker du først på **−**, blir 30 minutt forhåndsinnstilt som starttid.

Slå timer-signaltonen av

- ▶ Trykk på en vilkårlig sensortast på betjeningsfeltet for å avslutte signaltonen før tiden.

Stille inn korttids-timeren (egg-timeren)

Du kan stille inn en korttids-timer for hver kokesone.

INFO På den aktive kokesone-kontrollampen kan du se at korttids-timeren er aktivert. Den gjenværende tiden vises.

Når innstilte tid på timerindikatoren utløper, vises 00 i noen sekunder. Samtidig lyder en signaltone i noen sekunder.

Forutsetning

- Platetoppen må være slått på.
- ▶ Trykk på timertasten **◀** eller **↶**.
- Den aktuelle kontrollampen blinker og **00** vises på kokesoneindikatoren.
- ▶ Trykk på **+** eller **−** for å stille inn ønsket tidsvarighet.
- Aktivering skjer i løpet av 10 sekunder etter at siste tast ble trykket.
- Hvis platetoppen slås av med På-/Av-tasten **ⓘ**, blir kokesone-kontrollampene aktive og den gjenværende tiden vises.

Endre timer-innstillinger

- ▶ Trykk på **ⓘ** for å slå på platetoppen.
- Timer-kontrollampen blinker.
- ▶ Trykk på **+** eller **−** for å stille inn ønsket tid.

Stille inn automatisk utkobling

Du kan stille inn automatisk utkobling for hver kokesone.

INFO På den aktive kokesone-kontrollampen kan du se at automatisk utkobling er aktivert. Den gjenværende tiden vises.

Når den innstilte tiden er utløpt, blir kokesonen automatisk slått av.

Forutsetning

- En kokesone er valgt.
- Et effektnivå er stilt inn.
- ▶ Trykk på timertasten **◀**.
- Den aktuelle kokesone-kontrollampen blinker og **00** vises på kokesoneindikatoren.
- ▶ Trykk på **+** eller **−** for å stille inn ønsket tidsvarighet.
- ▶ Trykk en gang til på timer-tasten **◀** for å aktivere denne.
- Aktivering skjer i løpet av 10 sekunder etter at siste tast ble trykket.

Endre timer-innstillinger

- ▶ Trykk på timer-tasten **◀** for kokesonen som du ønsker å endre tiden for.
- Den aktuelle timer-kontrollampen blinker.
- ▶ Trykk på **+** eller **−** for å stille inn ønsket tid.

Slå timeren av før tiden

- ▶ Trykk på timer-tasten **◀** for kokesonen som du ønsker å slå av timeren for.
- Den aktuelle timer-kontrollampen blinker.
- ▶ Trykk på **−** til timerindikatoren viser **00**, eller
- ▶ trykk på **+** og **−** samtidig. På timerindikatoren blir tiden umiddelbart stilt til **00**.

6.1.11 Slå barnesikringen på/av

INFO Når en kokesoneindikator veksler mellom **L** og **H**, er kokesonen fremdeles varm.

Slå på barnesikringen


Forutsetninger:




- Platetoppen er slått på.
- Alle kokesonene er slått av.
- ▶ Trykk samtidig på sensortastene **+** til fremre kokesone og **−** til bakre kokesone. Deretter en gang til på sensortasten **+** til fremre kokesone.
- På begge kokesoneindikatorene vises en **L**. Barnesikringen er aktivert.

Slå barnsikringen av for koking

Forutsetninger:


- Platetoppen er slått på.

INFO Hvis en kokesoneindikator vekslende viser  og *H*, er kokesonen fremdeles varm.




- ▶ Trykk samtidig på sensortastene  til fremre kokesone og  til bakre kokesone.
- Alle kokesoneindikatorene visere effektnivå . Barnesikringen er slått av.

Nå kan ønsket effektnivå stilles inn på alle kokesonene.
Når platetoppen er slått av blir barnsikringen aktiv igjen.

Slå av barnsikringen

INFO Hvis en kokesoneindikator vekslende viser  og *H*, er kokesonen fremdeles varm.

Forutsetninger:

- Platetoppen er slått på.
- ▶ Trykk samtidig på sensortastene  til fremre kokesone og  til bakre kokesone. Deretter en gang til på sensortasten  til bakre kokesone.
- Barnesikringen er slått av.

7 Rengjøring og stell

- ▶ Ta hensyn til alle sikkerhets- og varselsmerknader (se kap. Sikkerhet).
- ▶ Ta hensyn til medfølgende produsentanvisninger.
- ▶ Sørg for at platetoppen og avtrekket er slått helt av og avkjølt før den planlagte rengjøringen og stellet slik at du ikke skader deg (se kap. Betjening).
- Regelmessig rengjøring og stell garanterer lang levetid og optimal funksjon.
- ▶ Overhold følgende rengjørings- og stellsykluser:

Komponenter	Rengjøringssyklus
Betjeningsfelt	umiddelbart etter hver forurensning
Platetopp	umiddelbart etter hver forurensning, ukentlig grundig med vanlig rengjøringsmiddel

Tab. 7.1 Rengjøringsykluser

7.1 Rengjøringsmiddel

INFO Hvis det brukes aggressive rengjøringsmidler og skurende grytebunner blir overflaten skadet og det oppstår mørke flekker.

Til rengjøring av platetoppen trenger du en spesiell skraper til glasskeramiske overflater og egnet rengjøringsmiddel.

- ▶ Bruk aldri damprenser, skurende svamper, skuremidler eller kjemisk aggressive rengjøringsmidler (f.eks. ovnspray).
- ▶ Pass på at rengjøringsmiddelet aldri inneholder sand, soda, syre, lut eller klor.

7.2 Stelle platetoppen

- ▶ Bruk ikke platetoppen som arbeids- eller setteflate.
- ▶ Ikke skyv eller trekk kokekar over platetoppen.
- ▶ Løft alltid gryter og panner.
- ▶ Hold platetoppen ren.
- ▶ Fjern alle typer forurensninger umiddelbart.
- ▶ Bruk bare kokekar som er egnet for glasskeramiske platetopper (se kap. Produktbeskrivelse).

7.3 Rengjøre platetoppen

INFO Når avtrekket er i drift, må fettfilteret i rustfritt stål være montert slik at ingen små og lette gjenstander, som f.eks. rengjøringskluter av stoff eller papir kan suges inn (se bruksanvisning Avtrekk).

- ▶ Sørg for at platetoppen er slått av (se kap. Betjening).
- ▶ Vent til alle kokesonene er kalde.
- ▶ Fjern alle grove forurensninger og matrester fra platetoppen med en skraper til glasskeramiske overflater.
- ▶ Påfør rengjøringsmiddel på den kalde platetoppen.
- ▶ Gni rengjøringsmiddelet ut med kjøkkenpapir eller en ren klut.
- ▶ Tørk av platetoppen med en fuktig klut.
- ▶ Tørk platetoppen med en ren, tørr klut.

Hvis platetoppen er varm:

- ▶ Fjern smeltede rester av plast, aluminiumsfolie, sukker eller sukkerholde matrester som sitter fast fra den varme kokesonen umiddelbart med en skraper til glasskeramiske overflater for å unngå at det brennes fast.

Kraftige forurensninger

- ▶ Fjern kraftige forurensninger og flekker (kalkflekker, perlemorlignende glinsende flekker) med rengjøringsmidler mens platetoppen fremdeles er varm.
- ▶ Mykgjør matrester og fjern dem med en fuktig klut.
- ▶ Fjern smussrester med skraperen til glasskeramiske overflater.
- ▶ Korn, smuler og lignende som faller ned på platetoppen under vanlig kjøkkenarbeid må fjernes umiddelbart for å unngå at overflaten ripes opp.

Fargeforandringer og glinsende steder er ikke skader på platetoppen. Funksjonen til platetoppen og glasskeramikens stabilitet påvirkes ikke av dette. Fargeforandringer på platetoppen oppstår ved at rester ikke fjernes og brenner seg fast.

Glinsende steder oppstår ved slitasje fra grytebunnen, særlig ved bruk av kokekar med aluminiumsbunn eller fra uegnede rengjøringsmidler. Disse er det vanskelig å fjerne.

8 Utbedring av feil

Ta hensyn til alle sikkerhets- og varselsmerknader (se kap. Sikkerhet).

Betjeningssituasjon	Årsak	Råd
Platetoppen kan ikke slås på.	Sikringen eller automatsikringen i leilighets- eller husinstallasjonen er defekt.	Bytt sikring. Slå automatsikringen på igjen.
	Sikringen eller automatsikringen går flere ganger.	Ta kontakt med BORA kundeservice.
	Strømforsyningen er brutt.	Få en elektriker til å kontrollere strømforsyningen.
Under driften av den nye platetoppen oppstår det lukter eller damp.	Dette er vanlig ved fabrikknye apparater.	Vent noen driftstimer. Ved vedvarende luktutvikling må du gi beskjed til kundeservice.
På kokesoneindikatoren vises en $\underline{\text{U}}$.	Det befinner seg ingen eller uegnet kokekar på kokesonen.	Bruk bare egnede kokekar. Velg kokekarstørrelse i henhold til kokesonen (se kap. Produktbeskrivelse).
På kokesoneindikatoren vises en $\underline{\text{L}}$.	Barnesikringen er slått på.	Slå av barnesikringen (se kap. Betjening).
På kokesoneindikatoren vises en r .	Kontinuerlig betjening av en eller flere taster.	Rengjør betjeningsfeltet hhv. fjern gjenstandene (se kap. Produktbeskrivelse).
På kokesoneindikatoren vises en $\underline{\text{E}}$.	Den tilhørende kokesonen eller en effekt-del er defekt.	Skriv ned feilnummeret og ta kontakt med BORA kundeservice.
En kokesone eller hele platetoppen slås automatisk av.	Driftsvarigheten for en kokesone er for lang.	Ta kokesonen i bruk igjen (se kap. Betjening).
	Overopphetingsvernet er aktivert.	(se kap. Produktbeskrivelse)
Power-trinnet blir automatisk avbrutt før tiden.	Overopphetingsvernet er aktivert.	(se kap. Produktbeskrivelse)
Kjøleviften fortsetter å gå litt etter at platetoppen er slått av.	Kjøleviften går helt til platetoppen er avkjølt og slås deretter automatisk av.	Vent til kjøleviften slås av automatisk.

Tab. 8.1 Utbedre feil

► I alle andre tilfeller må du ta kontakt med BORA kundeservice (se kap. Garanti, kundeservice og reservedeler).

9 Avvikling, demontering og kassering

- ▶ Ta hensyn til alle sikkerhets- og varselsmerknader (se kap. Sikkerhet).
- ▶ Ta hensyn til medfølgende produsentanvisninger.

9.1 Avvikling

Avvikling betyr endelig avvikling og demontering. I forbindelse med en avvikling kan apparatet enten bygges inn i andre møbler, selges videre privat eller kasseres.

INFO Avklemming og stenging av strøm- og gasstilkoblingen må bare utføres av autoriserte fagfolk.

- ▶ Slå apparatet av for avviklingen (se kap. Betjening)
- ▶ Koble apparatet fra spenningsforsyningen.

9.2 Demontering

Demonteringen krever at apparatet er tilgjengelig for demontering og koblet fra spenningsforsyningen. For gassapparater må det sørges for at gasstilkoblingen er stengt.

- ▶ Løsne festeklemmene.
- ▶ Fjern silikonfugene.
- ▶ Ta apparatet ut av benkeplaten oppover.
- ▶ Fjern andre tilbehørsdeler.
- ▶ Kasser det gamle apparatet og forurenset tilbehør som beskrevet under punktet „Miljøvennlig kassering“.

9.3 Miljøvennlig kassering

Kassering av transportemballasjen

INFO Emballasjen beskytter apparatet mot transportskader. Emballasjematerialene er valgt ut fra miljøvennlige og deponeringstekniske synspunkter og kan derfor gjenvinnes.

Gjenvinning av emballasjen sparer råvarer og reduserer avfallsmengden. Din autoriserte forhandler kan til tilbake emballasjen.

- ▶ Lever emballasjen inn til din autoriserte forhandler eller
- ▶ Kasser emballasjen på en faglig riktig måte under overholdelse av de regionale forskriftene.

Kassering av det brukte apparatet



Elektriske apparater merket med dette merket, hører ikke hjemme i husholdningsavfallet etter endt levetid. De må kasseres på en miljøstasjon for resirkulering av elektriske eller elektroniske brukte enheter. Kommune- eller fylkesadministrasjonene kan ev. gi mer informasjon om dette.

Brukte elektriske og elektroniske apparater inneholder ofte materialer som fremdeles er nyttige. De inneholder også skadelige stoffer som var nødvendige for funksjon og sikkerhet. I restsøpla eller ved feil behandling kan disse være skadelige for mennesker og miljøet.

- ▶ Kasser aldri det brukte apparatet i husholdningsavfallet.
- ▶ Lever det brukte apparatet til en regional miljøstasjon for retur og resirkulering av elektriske og elektroniske komponenter og andre materialer.

10 Garanti, teknisk service, reservedeler

- ▶ Ta hensyn til alle sikkerhets- og varselsmerknader (se kap. Sikkerhet).

10.1 Garanti

Garantien er på 2 år.

10.2 Service

BORA service:

se baksiden av bruks- og monteringsanvisningen



- ▶ Ved feil som du ikke kan ordne selv, må du ta kontakt med din BORA-forhandler eller BORA Service Team. BORA Service trenger typebetegnelsen og serienummeret på ditt apparat (FD-nummer). Begge disse opplysningene finner du på typeskiltet på baksiden av anvisningen og under apparatet.

10.3 Reservedeler

- ▶ Bruk bare originale reservedeler ved reparasjoner.
- ▶ Reparasjoner må kun utføres av BORA Service Team.

INFO Reservedeler får du fra din BORA-forhandler og fra BORAs online serviceside på www.bora.com/service eller via de oppgitte servicenumrene.

11 Merknader:

Typeskilt:
(klistres på)

Tyskland:

BORA Lüftungstechnik GmbH
Rosenheimer Str. 33
83064 Raubling
Tyskland
T +49 (0) 8035 / 9840-0
F +49 (0) 8035 / 9840-300
info@bora.com
www.bora.com

Australia – New Zealand:

BORA APAC Pty Ltd
100 Victoria Road
Drummoyne NSW 2047
Australia
T +61 2 9719 2350
F +61 2 8076 3514
info@boraapac.com.au
www.bora-australia.com.au

Østerrike:

BORA Vertriebs GmbH & Co KG
Innstraße 1
6342 Niederndorf
Østerrike
T +43 (0) 5373 / 62250-0
F +43 (0) 5373 / 62250-90
mail@bora.com
www.bora.com

Europa:

BORA Holding GmbH
Innstraße 1
6342 Niederndorf
Østerrike
T +43 (0) 5373 / 62250-0
F +43 (0) 5373 / 62250-90
mail@bora.com
www.bora.com

