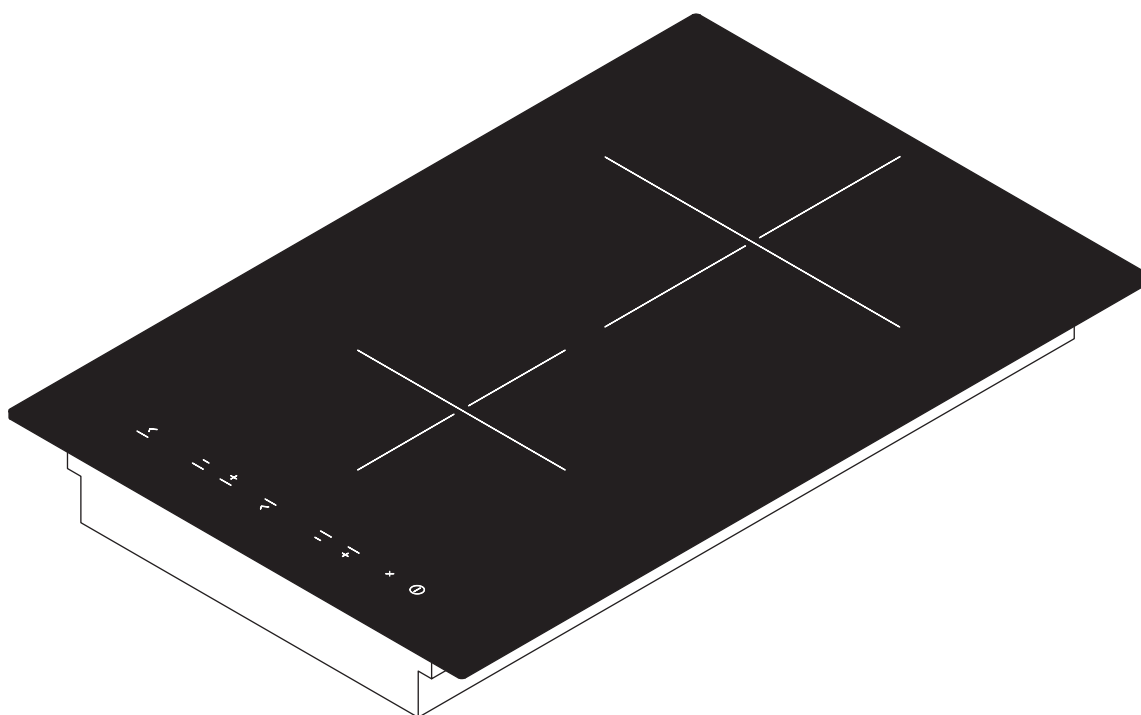


FR Notice d'utilisation et de montage CI11

Table vitrocéramique à induction avec 2 zones de cuisson



CI11UMFR-002

Notice d'utilisation et de montage:

Original

Traduction

Fabricant

BORA Vertriebs GmbH & Co KG

Innstraße 1
6342 Niederndorf
Autriche

Contact

T +43 (0) 5373/62250-0
mail@bora.com
www.bora.com

Toute communication et reproduction de ce document, toute exploitation et communication de son contenu sont interdites, sauf autorisation expresse.

Cette notice d'utilisation et de montage a été réalisée avec le plus grand soin. Il se peut néanmoins que des modifications techniques supplémentaires n'aient pas encore été intégrées ou que le contenu correspondant n'ait pas été adapté. Le cas échéant, nous vous prions de nous en excuser. Une version actualisée peut être obtenue auprès du service après-vente BORA. Sous réserve d'erreurs et de fautes d'impression.

© BORA Vertriebs GmbH & Co KG

Tous droits réservés.

Table des matières

1	Remarque générale	4	6	Utilisation	22
1.1	Cibles.....	4	6.1	Mise en marche/ mise à l'arrêt de la table de cuisson ...	22
1.2	Validité de notice d'utilisation et de montage.....	4	6.1.1	Mise en marche de la zone de cuisson.....	22
1.3	Autres documentations	4	6.1.2	Réglage du niveau de puissance	22
1.4	Présentation des informations	5	6.1.3	Modification du niveau de puissance.....	22
2	Sécurité	6	6.1.4	Mise en marche du niveau Power	22
2.1	Informations de sécurité générales.....	6	6.1.5	Arrêt anticipé du niveau Power	22
2.2	Informations de sécurité relatives à l'utilisation	7	6.1.6	Mise à l'arrêt de la zone de cuisson.....	22
2.3	Informations de sécurité relatives au montage	9	6.1.7	Fonction pause.....	22
2.4	Informations de sécurité relatives au démontage et à la mise au rebut.....	10	6.1.8	Dispositif de cuisson automatique.	23
2.5	Informations de sécurité relatives aux pièces de rechange	10	6.1.9	Niveau de maintien au chaud.....	23
2.6	Utilisation correcte.....	11	6.1.10	Utiliser les fonctions de minuterie.....	23
3	Données techniques	12	6.1.11	Mise en marche / à l'arrêt de la sécurité enfant.....	24
4	Description de l'appareil	13	7	Nettoyage et entretien	25
4.1	Composition.....	13	7.1	Nettoyant	25
4.2	Bandeau de commande et principe de fonctionnement.....	13	7.2	Entretien de la table de cuisson	25
4.3	Principe de fonctionnement	14	7.3	Nettoyage de la table de cuisson.....	25
4.3.1	Niveaux de puissance	14	8	Dépannage	26
4.3.2	Niveau Power	15	9	Mise à l'arrêt, démontage et mise au rebut	27
4.3.3	Dispositif de cuisson automatique	15	9.1	Mise à l'arrêt	27
4.3.4	Niveau de maintien au chaud.....	15	9.2	Démontage.....	27
4.3.5	Détection de récipient	15	9.3	Mise au rebut écologique	27
4.3.6	Fonction pause.....	15	10	Garantie, service technique, pièces de rechange	28
4.3.7	Fonctions de minuterie	15	10.1	Garantie.....	28
4.3.8	Récipient de cuisson adapté	15	10.2	Service.....	28
4.4	Dispositifs de sécurité	16	10.3	Pièces de rechange.....	28
4.4.1	Indicateur de chaleur résiduelle	16	11	Notes	29
4.4.2	Arrêt de sécurité de la zone de cuisson.....	16			
4.4.3	Protection anti-surchauffe	16			
4.4.4	Mise à l'arrêt automatique lors de l'activation prolongée de touche.....	16			
4.4.5	Sécurité enfant.....	16			
5	Montage	17			
5.1	Vérifier le contenu de la livraison	17			
5.2	Outils et ressources	17			
5.3	Instructions de montage.....	17			
5.3.1	Distances de sécurité	17			
5.3.2	Plan de travail et du meuble de cuisine	17			
5.3.3	Ventilation de la table de cuisson	18			
5.4	Dimensions de découpe	18			
5.5	Monter la table de cuisson	20			
5.6	Raccordement en électricité	21			
5.7	Remise à l'utilisateur.....	21			

1 Remarque générale

1.1 Cibles

Cette notice d'utilisation et de montage est destinée aux cibles suivantes:

Cibles	Exigences
Utilisateur	Les enfants de plus de 8 ans et les personnes présentant des capacités physiques, sensorielles ou mentales réduites, ou un manque d'expérience ou de connaissances, sont uniquement en mesure d'utiliser l'appareil sous surveillance ou après avoir été informé de manière appropriée quant à l'utilisation sécurisée de l'appareil et aux dangers associés. Les enfants doivent être surveillés. Toutes les consignes de sécurité et d'avertissement doivent être respectées, tout comme la notice d'utilisation et le mode d'emploi.
Amateur de bricolage	Les amateurs de bricolage peuvent effectuer toutes les tâches de menuiserie et de montage nécessaires eux-mêmes dans la mesure où il possède les compétences et l'expertise requises. Ils ne doivent pas s'afférer aux raccordements de gaz et électriques.
Technicien qualifié de montage	Les techniciens qualifiés de montage peuvent effectuer toutes les tâches de menuiserie et de montage nécessaires en respectant les règlements en vigueur. Les raccordements électriques et de gaz doivent être retirés avant la mise en service par un technicien expert en la matière agréé.
Technicien qualifié électricien	Le raccordement électrique doit être uniquement réalisé par un électricien agréé. Il est également responsable de la conformité de l'installation électrique et de la mise en service.
Technicien qualifié en gaz	Le raccordement en gaz doit être uniquement réalisé par un professionnel agréé. Il est également responsable de la conformité de l'installation en gaz et de la mise en service.

Tab. 1.1 Cibles

INFO

Les sociétés BORA Holding GmbH, BORA Vertriebs GmbH & Co KG, BORA APAC Pty Ltd et BORA Lüftungstechnik GmbH – ci-après dénommées BORA – déclinent toute responsabilité relative aux dommages causés par le non-respect ou la négligence de ces documents, ou par un montage défectueux! Les raccordements électriques et de gaz doivent obligatoirement être effectués par un professionnel qualifié. Le montage doit être réalisé conformément aux normes, règlements et lois en vigueur. Toutes les consignes de sécurité et d'avertissement doivent être respectées, tout comme la notice d'utilisation et de montage.

1.2 Validité de notice d'utilisation et de montage

Ces instructions sont valables pour plusieurs modèles d'appareils. Il est par conséquent possible que certaines caractéristiques décrites ne correspondent pas à votre appareil.

1.3 Autres documentations

Cette notice d'utilisation et de montage est accompagnée de documentations à respecter scrupuleusement. Prenez en compte impérativement l'ensemble des documents faisant partie du contenu de la livraison.

INFO

BORA décline toute responsabilité relative aux dommages causés par le non-respect de ces documents!

Directives

Cet appareil est conforme aux directives UE/CE suivantes:
 Directive 2014/30/UE EMV
 Directive « basse tension » 2014/35/UE
 Directive sur l'écoconception 2009/125/CE
 Directive 2011/65/UE RoHS
 Directive 2012/19/UE WEEE

1.4 Présentation des informations

Afin de travailler rapidement et en toute sécurité avec ce manuel, la mise en forme, la numérotation, les symboles, les consignes de sécurité, les termes et les abréviations utilisés sont uniformes.

Les consignes correspondantes à une action sont signalées par une flèche.

► Effectuez toujours toutes les instructions dans l'ordre présenté.

Les énumérations sont indiquées par un point carré en début de ligne.

■ Point 1

■ Point 2

INFO Une information vous avertit des caractéristiques auxquelles il faut prêter attention.

Consignes de sécurité et d'avertissement

Les consignes de sécurité et d'avertissement de ce document sont mis en évidence par des symboles et des mots signalant le danger.

Les consignes de sécurité sont structurées comme suit:

MOT SIGNALANT LE DANGER ET AVERTISSEMENT!

Type et source de danger




Conséquences de la négligence

► Mesures de sécurité

Cela comprend:

■ Le mot signalant le danger attire l'attention sur le danger.

■ Le mot d'avertissement indique la gravité du danger.

Signe de danger	Mot d'avertissement	Risque
	Danger	Indique une situation extrêmement dangereuse entraînant la mort ou des blessures graves en cas de non respect.
	Avertissement	Indique une situation potentiellement dangereuse qui pourrait entraîner la mort ou des blessures graves en cas de non respect.
	Attention	Indique une situation potentiellement dangereuse qui peut conduire à des blessures légères ou mineures en cas de non respect.
—	Attention	Indique une situation qui peut entraîner des dommages matériels.

Tab. 1.2 Signification des mots indiquant le danger et l'avertissement

2 Sécurité

2.1 Informations de sécurité générales

INFO Les informations de sécurité fournies précédemment s'appliquent à cet appareil. L'utilisateur est responsable du nettoyage, de l'entretien et de l'utilisation sécurisée de l'appareil. Toute utilisation inappropriée risque de conduire à des dégâts matériels ou des blessures.

- La notice d'utilisation et de montage contient des indications importantes concernant le montage et l'utilisation de l'appareil. Ces informations permettent de protéger l'utilisateur contre les risques de blessures et d'éviter l'endommagement de l'appareil. Les informations de contact du fournisseur sont fournies au dos de cette notice d'utilisation et de montage pour toutes informations ou questions supplémentaires concernant l'utilisation de l'appareil.
- Le terme appareil se réfère à la table de cuisson, au dispositif d'aspiration, ainsi qu'à la table de cuisson avec dispositif d'aspiration.
 - ▶ Lisez la notice d'utilisation et de montage au complet avant de mettre l'appareil en service.
 - ▶ La notice d'utilisation et de montage doit toujours être conservée accessible afin d'assurer sa disponibilité en cas de besoin.
 - ▶ La notice d'utilisation et de montage doit être transmise au propriétaire de l'appareil à sa vente.
 - ▶ Toutes les opérations entreprises au niveau de l'appareil doivent être réalisées avec soin et précaution.
 - ▶ Au déballage de l'appareil, assurez-vous de l'absence de tout dégât visible.
 - ▶ Ne raccordez pas un appareil endommagé.
 - ▶ Afin d'assurer un fonctionnement sans problème, mettez l'appareil en service uniquement lorsque le montage est achevé.
 - ▶ Assurez-vous que les zones de cuisson chaudes ne sont pas touchées.
 - ▶ Évitez les cuissons excessives.
 - ▶ Prenez en compte l'indicateur de chaleur résiduelle.
 - ▶ Éteignez l'appareil après utilisation.
 - ▶ Ne vous fiez pas à la détection de récipient.
 - ▶ Les animaux domestiques doivent être maintenus à distance de l'appareil.

ATTENTION !

Risque de blessure suite à la chute de composants!

La chute des composants tels que les support de récipient, les éléments de contrôle, les protections, les filtres à graisse, etc., peut causer des blessures.

- ▶ Placez soigneusement les composants à côté de l'appareil.
- ▶ Assurez-vous qu'aucun composant retiré ne peut tomber.

Mode recyclage d'air

INFO Chaque processus de cuisson contribue à l'accroissement de l'humidité dans l'air ambiant.

INFO En mode recyclage d'air, l'humidité des vapeurs de cuisson est peu réduite.

- ▶ En mode recyclage d'air, assurez un renouvellement de l'air suffisant (en ouvrant une fenêtre, par exemple).
- ▶ Prenez les dispositions nécessaires au maintien d'un niveau d'humidité confortable (45-60% d'humidité), par ouverture de passages d'aération naturelle ou actionnement d'une VMC, par exemple.
- ▶ Après chaque utilisation en mode recyclage d'air, laissez le dispositif aspirant sous tension sur un faible niveau de puissance pendant environ 20 minutes ou activez le système de temporisation automatique.

Effet sur les stimulateurs cardiaques, les prothèses auditives et les implants métalliques

INFO Les tables de cuisson à induction produisent un champ électromagnétique à haute fréquence dans les zones de cuisson. À l'approche directe des zones de cuisson, le fonctionnement des stimulateurs cardiaques, des prothèses auditives et des implants métalliques peut être affecté ou perturbé. Une dégradation des stimulateurs cardiaques est peu probable.

- ▶ En cas de doute, contactez le fabricant de votre appareil médical ou votre médecin.

Informations concernant les enfants et personnes à capacités réduites

- ▶ Les enfants de plus de 8 ans et les personnes présentant des capacités physiques, sensorielles ou mentales réduites, ou un manque d'expérience ou de connaissances, sont uniquement en mesure d'utiliser l'appareil sous surveillance ou après avoir été informé de manière appropriée quant à l'utilisation sécurisée de l'appareil et aux dangers associés.
- ▶ Les enfants se tenant à proximité de l'appareil doivent faire l'objet d'une attention particulière.
- ▶ Les enfants ne doivent pas jouer avec l'appareil.
- Utilisez le verrouillage de la sécurité enfant pour empêcher les enfants d'accéder à la table de cuisson sans surveillance ou de modifier les paramètres.
- ▶ Veillez à éviter toute conservation d'un objet susceptible d'intéresser les enfants dans l'espace d'utilisation ou derrière l'appareil. Cela risquerait de les conduire à escalader l'appareil.
- ▶ Gardez les enfants et les autres personnes loin des zones de cuisson chaudes.

Modifications entreprises par l'utilisateur

Les modifications entreprises par l'utilisateur sont susceptibles de compromettre la sécurité du fonctionnement de l'appareil.

- ▶ N'opérez jamais de modifications au niveau de l'appareil.

Nettoyage et entretien

L'appareil doit être nettoyé régulièrement. La saleté peut causer des dommages ou des odeurs. Enlevez toute saleté immédiatement.

- Le nettoyage et l'entretien ne doivent pas être effectués par des enfants, à moins qu'ils soient constamment surveillés.
- ▶ N'utilisez aucun système de nettoyage à vapeur pour l'entretien. La vapeur peut provoquer un court-circuit sur des pièces sous tension et causer des dégâts matériels (voir chapitre Nettoyage et entretien).
- ▶ Ne placez pas d'ustensiles de cuisine chauds sur la zone du bandeau de commande afin de ne pas endommager les composants électroniques sous-jacents.

- ▶ Assurez-vous que de l'eau ne pénètre pas à l'intérieur de l'appareil pendant le nettoyage. Utilisez uniquement un chiffon légèrement humide. N'aspergez jamais l'appareil d'eau. De l'eau qui pénétrerait l'appareil pourrait l'endommager.
- ▶ Nettoyez la table de cuisson après chaque utilisation dans la mesure du possible.
- ▶ Ne nettoyez la table de cuisson qu'une fois refroidie.
- ▶ N'utilisez que des éléments de nettoyage non abrasifs pour éviter les rayures et les abrasions sur la surface.
- ▶ Assurez-vous que la base de la batterie de cuisine et que la zone de cuisson sont propres et sèches.
- ▶ Soulevez toujours la batterie de cuisine (ne la tirez pas!) afin d'éviter les rayures et les abrasions sur la surface.

2.2 Informations de sécurité relatives à l'utilisation

Table de cuisson



DANGER!

Risque d'incendie en raison de cuisson sans surveillance!

L'huile ou la graisse peuvent chauffer rapidement et s'enflammer.

- ▶ Ne faites jamais chauffer de l'huile ou de la graisse sans surveillance.
- ▶ Ne jetez jamais d'eau sur de l'huile ou de la graisse en feu.
- ▶ Étouffez le feu avec un couvercle par exemple.



DANGER!

Danger d'explosion causé par des liquides inflammables!

Les liquides inflammables se trouvant à proximité de la table de cuisson peuvent exploser et causer des blessures graves.

- ▶ Ne stockez pas de liquides inflammables à proximité de la table de cuisson.

**DANGER!****Danger d'électrocution!**

Des fissures, déchirures ou ruptures dans la plaque vitrocéramique peuvent découvrir ou endommager les éléments électroniques sous-jacents. Cela peut provoquer une décharge électrique.

- ▶ En cas de fissures, déchirures ou ruptures dans la plaque vitrocéramique, éteignez immédiatement l'appareil.
- ▶ Séparez l'appareil du secteur à l'aide d'un disjoncteur, de fusibles, de coupe-circuits automatiques ou de contacteurs.

**AVERTISSEMENT !****Risque de brûlure dû à une table de cuisson brûlante!**

La table de cuisson et ses pièces non isolées deviennent brûlantes lors de l'utilisation de l'appareil. Après l'arrêt de la zone de cuisson, celle-ci doit refroidir en dessous de 60°C. Toucher des surfaces brûlantes peut provoquer des brûlures graves.

- ▶ Ne touchez pas la table de cuisson brûlante.
- ▶ Éloignez les enfants de la table de cuisson brûlante, à moins qu'ils ne soient constamment surveillés.

**AVERTISSEMENT !****Risque d'incendie dû à des objets sur la surface de cuisson!**

La table de cuisson et ses pièces non isolées sont brûlantes lorsque la zone de cuisson est allumée et lors de la phase de refroidissement. Les objets qui se trouvent sur la table de cuisson peuvent devenir brûlants et s'enflammer.

- ▶ Ne laissez aucun objet sur la table de cuisson.

**AVERTISSEMENT !****Risque d'incendie dû à des objets brûlants!**

La table de cuisson et ses pièces non isolées sont brûlantes pendant le fonctionnement et la phase de refroidissement. Les objets situés sur la table de cuisson chauffent très rapidement et peuvent causer de graves brûlures. Cela s'applique en particulier aux objets métalliques (couverts de cuisine, couvercles, protections de dispositif aspirant, etc.).

- ▶ Ne laissez aucun objet sur la table de cuisson.
- ▶ Utilisez des outils adaptés (poignées, gants thermiques).

**AVERTISSEMENT!****Risque de brûlure dû à des récipients brûlants!**

Les enfants sont tentés d'attraper les poignées de récipients visibles sur le plan de travail.

- ▶ Ne laissez donc aucune poignée de poêle ou de casserole visible sur le plan de travail.
- ▶ Empêchez les enfants d'avoir accès aux poêles et casseroles brûlantes.
- ▶ L'utilisation d'un dispositif de protection des enfants spécial (disponible dans le commerce) réduit le risque d'accident.

**AVERTISSEMENT!****Risque de brûlure!**

Les liquides présents entre la zone de cuisson et le fond des récipients peuvent causer des brûlures à la peau lors de l'évaporation.

- ▶ Assurez-vous que l'espace entre la zone de cuisson et le fond des récipients est toujours sec.

ATTENTION!**Domage causé par les objets durs et tranchants!**

Les objets durs et tranchants peuvent endommager la vitre céramique de la table de cuisson.

- ▶ N'utilisez pas la surface de la table de cuisson comme plan de travail.
- ▶ N'utilisez aucun objet dur et tranchant lorsque vous travaillez sur la table de cuisson.

ATTENTION!**Domage causé par le sucre et les aliments salés!**

Les aliments sucrés et salés ainsi que les jus sur la zone de cuisson brûlante peuvent endommager la zone de cuisson.

- ▶ Assurez-vous qu'aucun aliment sucré, salé ou jus ne soit sur la zone de cuisson brûlante.
- ▶ Enlevez immédiatement tout aliment sucré, salé ou jus en contact avec la zone de cuisson.

ATTENTION!**Écoulement de liquides chauds!**

Un manque de surveillance lors des processus de cuisson risque d'entraîner la surcuisson des aliments et l'écoulement de liquides chauds.

- ▶ Tout plat en cours de cuisson doit être surveillé.
- ▶ Les processus de cuisson de courte durée doivent faire l'objet d'une surveillance continue.

ATTENTION!**Domage causé par les objets sur la table de cuisson!**

Les objets tels que les couvercles de batterie de cuisine qui se trouvent sur la table de cuisson peuvent endommager la vitrocéramique.

- ▶ Ne placez aucun objet sur la table de cuisson chaude.

2.3 Informations de sécurité relatives au montage

L'installation et le montage de l'appareil doivent uniquement être effectués par du personnel qualifié dans le respect des règlements et des prescriptions en usage dans le pays des entreprises d'approvisionnement en énergie.

Toute opération au niveau des composants électriques doit être réalisée par un électricien qualifié.

La sécurité électrique de l'appareil ne peut être assurée qu'en cas d'installation et de connexion d'un système de mise à la terre réglementaire. Lors du montage, assurez-vous que les mesures de sécurité fondamentales sont mises en œuvre.

Table de cuisson**DANGER!****Danger d'électrocution!**

Des risques d'électrocutions sont susceptibles d'apparaître en cas de branchement incorrect de l'appareil à l'alimentation électrique.

- ▶ Assurez-vous que l'appareil est intégré par une liaison fixe à l'alimentation électrique.
- ▶ Assurez-vous que le dispositif est intégré à un système de mise à la terre réglementaire.
- ▶ Assurez-vous qu'un dispositif permettant la coupure à l'alimentation électrique avec un intervalle de coupure d'au moins 3 mm sur tous les pôles (disjoncteur, fusible, coupe-circuit automatique, contacteur) est en place.

**DANGER!****Danger d'électrocution!**

Si le câble d'alimentation entre en contact avec des zones de cuisson, il peut être endommagé. Un câble d'alimentation endommagé peut provoquer une décharge électrique (fatale).

- ▶ Assurez-vous que le câble d'alimentation n'entre pas en contact avec des zones de cuisson chaudes.
- ▶ Veillez à ce que le câble de raccordement ne soit pas écrasé ou endommagé.

**ATTENTION!****Possible blessure au dos suite à une charge trop lourde!**

Lors du montage et du démontage de l'appareil, des blessures au dos et au tronc peuvent avoir lieu en raison d'une manipulation inappropriée.

- ▶ Sortez toujours la table de cuisson de son emballage à deux.
- ▶ Placez toujours la table de cuisson dans son emplacement sur le plan de travail à deux.
- ▶ Utilisez lorsque nécessaire les outils adaptés pour la manipulation de l'appareil sans causer de dommages ou blessures au dos ou au tronc.

- ▶ Au déballage de l'appareil, assurez-vous de l'absence de tout dégât visible.
- ▶ Ne montez pas appareil endommagé.
- Un appareil endommagé menace votre sécurité.
- Les réparations ne peuvent être effectuées par le personnel agréé du fabricant.

2.4 Informations de sécurité relatives au démontage et à la mise au rebut

Le démontage de l'appareil doivent uniquement être effectués par du personnel qualifié dans le respect des règlements et des prescriptions en usage dans le pays des entreprises d'approvisionnement en énergie.

Toute opération au niveau des composants électriques doit uniquement être réalisée par un électricien qualifié.

**DANGER!****Danger d'électrocution!**

Des risques d'électrocutions sont susceptibles d'apparaître en cas de débranchement incorrect de l'appareil de l'alimentation électrique.

- ▶ Séparez l'appareil du secteur à l'aide d'un disjoncteur, de fusibles, de coupe-circuits automatiques ou de contacteurs.
- ▶ L'absence de tension au niveau de l'appareil doit être vérifiée à l'aide d'un appareil de mesure approprié.

**DANGER !****Risque d'asphyxie.**

Les emballages (films, polystyrène, etc.) sont susceptible de mettre en danger la vie des enfants.

- ▶ Veillez à maintenir les éléments d'emballage hors de la portée des enfants.
- ▶ Les emballages doivent être mis au rebut immédiatement et de manière appropriée.

2.5 Informations de sécurité relatives aux pièces de rechange

**AVERTISSEMENT !****Danger de blessure et de dégâts matériels.**

Les pièces de rechange inappropriées sont susceptibles d'entraîner des risques de blessure ou d'endommagement de l'appareil. Les modifications, ajouts ou retractions de composants sur l'appareil risquent de compromettre la sécurité opérationnelle.

- ▶ En cas de réparation, utilisez toujours de pièces de rechange d'origine.

2.6 Utilisation correcte

L'appareil ne doit pas être utilisé à des altitudes supérieures à 2000 m (mètres au-dessus du niveau de la mer).

Le dispositif est uniquement destiné à la préparation d'aliments dans les foyers domestiques. Cet appareil est n'est pas adapté à :

- une utilisation en extérieur
- une installation dans un véhicule
- une utilisation à fin de chauffage
- un fonctionnement en emplacement non stationnaire (sur un bateau, par exemple)
- une commande par minuteur externe ou par système télécommandé

Toute utilisation non conforme aux conditions décrites dans cette notice d'utilisation et de montage ou dépassant le cadre des conditions stipulées dans la présente notice est considérée comme incorrecte. BORA décline toute responsabilité pour les dommages dus à une utilisation non conforme ou incorrecte.

Toute utilisation abusive est interdite !

INFO Les sociétés BORA Holding GmbH, BORA Vertriebs GmbH & Co KG, BORA APAC Pty Ltd et BORA Lüftungstechnik GmbH déclinent toute responsabilité pour le non-respect des consignes de sécurité et d'avertissement.

3 Données techniques

Paramètre	Valeur
Tension d'alimentation	220 - 240 V
Fréquence	50/60 Hz
Puissance absorbée	3,7 kW
Protection par fusible minimum	1 x 16 A
Dimensions (Largeur x Profondeur x Hauteur)	340 x 515 x 52 mm
Poids (accessoire/emballage compris)	7,2 kg
Table de cuisson	
Niveaux de puissance	1 - 9, P
Zone de cuisson avant niveau Power	Ø 155 mm 1200 W 1400 W
Zone de cuisson arrière niveau Power	Ø 220 mm 2000 W 2300 W
Consommation énergétique table de cuisson	
Zone de cuisson à l'avant	Ø 155 mm 194,4 (Wh/kg)
Zone de cuisson arrière	Ø 220 mm 176,4 (Wh/kg)
Total (obtenu)	185,4 (Wh/kg)

Tab. 3.1 Données techniques

Dimensions de l'appareil

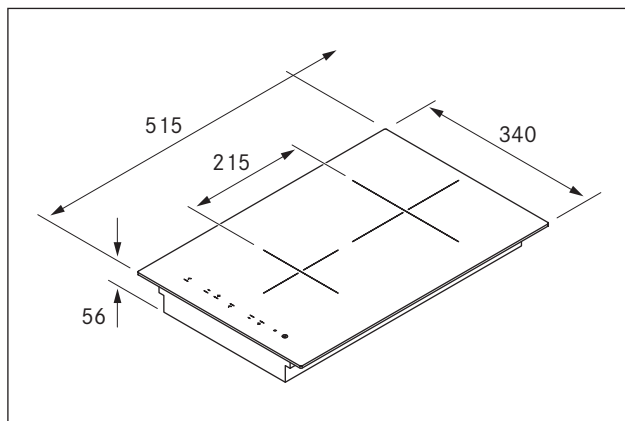


Fig. 3.1 Dimensions de l'appareil

4 Description de l'appareil

Pendant l'utilisation, respectez toutes les consignes de sécurité et tous les avertissements (voir chapitre Sécurité).

La table de cuisson possède les caractéristiques suivantes :

- Dispositif de cuisson automatique
- Arrêt de sécurité
- Réglage de la puissance électronique (9 niveaux)
- Sécurité enfant
- Fonction pause
- Niveau Power
- Indicateur de chaleur résiduelle
- Fonctions de minuterie
- Détection de récipient
- Niveau de maintien au chaud

4.1 Composition

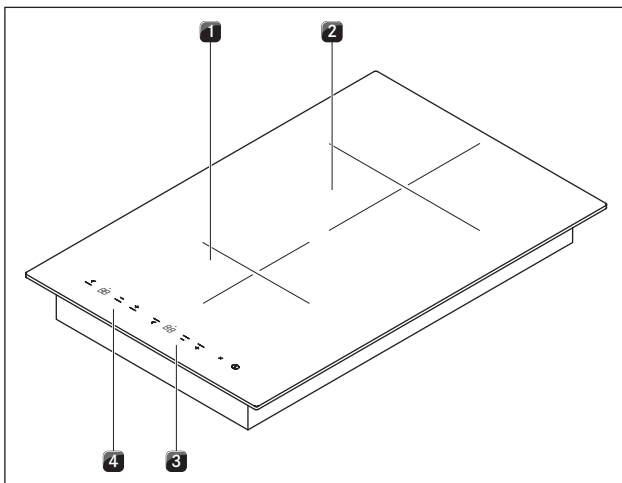


Fig. 4.1 Table de cuisson

- [1] Zone de cuisson à induction avant
- [2] Zone de cuisson à induction arrière
- [3] Bande de commande zone de cuisson arrière
- [4] Bande de commande zone de cuisson avant

4.2 Bande de commande et principe de fonctionnement

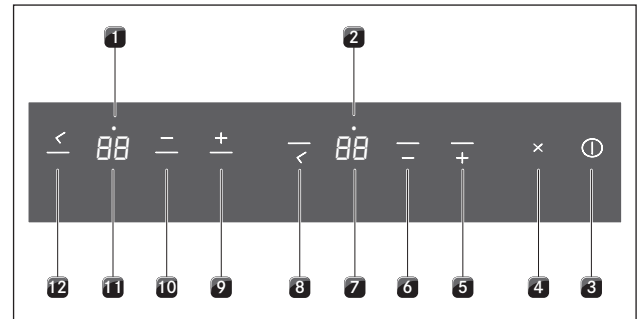


Fig. 4.2 Bande de commande

Touches sensibles :

- [3] Mise en marche/à l'arrêt de la table de cuisson
- [4] Bouton pause

Zone de cuisson arrière :

- [5] Augmentation du niveau de puissance
- [6] Diminution du niveau de puissance
- [2] Voyants lumineux pour minuterie activée
- [7] Affichage de la zone de cuisson
- [8] Touche minuterie

Zone de cuisson à l'avant :

- [9] Augmentation du niveau de puissance
- [10] Diminution du niveau de puissance
- [1] Voyants lumineux pour minuterie activée
- [11] Affichage de la zone de cuisson
- [12] Touche minuterie

Champ d'affichage	Affichage	Signification
Affichage de la zone de cuisson	$1 \dots 9$	Niveau de puissance
	P	Niveau Power
	R	Dispositif de cuisson automatique
	L	Sécurité enfant activée
	$ $	Pause
	\cup	Niveau de maintien au chaud.
	$\underline{\cup}$	Récipient de cuisson manquant ou trop petit
	r	Maintien des touches appuyées
	H	Indicateur de chaleur résiduelle : La zone de cuisson est à l'arrêt mais encore chaude (température > 60° C).
Témoin de contrôle zone de cuisson.	En marche	Réglage de la mise à l'arrêt automatique (minuterie).
	Clignote	Minuterie activée (00) ; aucune durée réglée
	Arrêt	Minuterie éteinte
Affichage minuteur	$01 \dots 99$	Minutes réglées pour la durée minutée (réveil) ou mise à l'arrêt automatique (minuteur)
	00	Minuterie activée ; aucune durée réglée

Tab. 4.1 Signification des affichages

Commande tactile :

Le bandeau de commande est équipé de touches sensibles et de champs d'affichage électroniques. Les touches sensibles réagissent au contact des doigts. Vous commandez l'appareil en appuyant sur les touches sensibles correspondantes avec votre doigt. Vous devez appuyer sur la touche sensible jusqu'à l'émission d'un signal sonore ou jusqu'à la modification correspondante de l'affichage.

4.3 Principe de fonctionnement

Une bobine d'induction est située sous une zone de cuisson à induction. Lorsque la zone de cuisson est allumée, cette bobine produit un champ magnétique qui agit directement sur le fond du récipient en le chauffant. La zone de cuisson ne s'échauffe qu'indirectement du fait de la chaleur émise par le récipient. Les zones de cuisson à induction fonctionnent uniquement avec des récipients munis d'un fond magnétisable.

L'induction tient automatiquement compte de la taille du récipient de cuisson utilisé, c'est-à-dire que seule la surface de la zone de cuisson recouverte par le fond du récipient est chauffée.

► Tenez compte du diamètre minimum du fond du récipient (voir chapitre Données techniques).

4.3.1 Niveaux de puissance

La puissance élevée de tables de cuisson à induction permet un chauffage très rapide du récipient de cuisson. Afin d'éviter de brûler les aliments, une certaine adaptation est nécessaire par rapport aux systèmes de cuisson conventionnels lors du choix du niveau de puissance.

Fonction	Niveau de puissance
Maintien au chaud de plats mijotés à environ 75°C	\cup
Fonte de beurre et de chocolat, dissolution de la gélatine	1
Maintien au chaud les sauces et les soupes, le riz	$1-3$
Cuisson de pommes de terre, pâtes, soupes, ragoûts, compotes de fruits, légumes et poissons, décongélation de plats	$2-6$
Cuisson dans des poêles avec revêtement, cuisson lente (sans surchauffe de la graisse) d'escalopes, poisson	$6-7$
Chauffe de graisse, cuisson de viande, préparation de liaisons et de soupes, cuisson d'omelettes	$7-8$
Cuisson de grande quantité de liquide, cuisson de steaks	9
Faire chauffer de l'eau	P

Tab. 4.2 Recommandations pour les niveaux de puissance.

Les données présentées dans le tableau sont des valeurs indicatives.

En fonction de la quantité et du récipient de cuisson, il convient de diminuer ou d'augmenter le niveau de puissance.

4.3.2 Niveau Power

Les deux zones de cuisson avant sont munies d'un niveau Power d'une plus forte puissance.

Le niveau Power permet de faire chauffer rapidement de grandes quantités d'eau. Si le niveau Power est en marche, les zones de cuisson fonctionnent à une puissance supérieure. Au bout de 10 minutes, la zone de cuisson passe automatiquement au niveau de puissance 9.

INFO Ne chauffez jamais de l'huile, de la graisse et des aliments similaires avec le niveau power. Du fait de la puissance élevée, le fond du récipient peut être surchauffé.

4.3.3 Dispositif de cuisson automatique

Les deux zones de cuisson avant sont munies d'un dispositif de cuisson automatique réactivable.

■ La lettre \cup s'affiche.

Grâce à cette fonction, la zone de cuisson fonctionne à pleine puissance pendant une durée déterminée après la mise en marche. Une fois le temps écoulé, le niveau de puissance précédemment réglé est automatiquement réactivé.

Niveau de puissance	1	2	3	4	5	6	7	8
Durée de cuisson en min.:sec.	00:40	01:12	02:00	02:56	04:16	07:12	02:00	03:12

Tab. 4.3 Aperçu du dispositif de cuisson automatique.

4.3.4 Niveau de maintien au chaud.

Le niveau de maintien au chaud permet de garder au chaud les plats mijotés à environ 75°C.

■ La lettre \cup apparaît dans l'affichage de la zone de cuisson.

■ La durée maximale de la fonction de maintien au chaud est limitée à 2 heures.

4.3.5 Détection de récipient

La zone de cuisson ne fonctionne pas si :

■ \cup apparaît sur l'affichage.

■ Elle s'allume sans ou avec un récipient inapproprié.

■ Le diamètre du fond du récipient de cuisson est trop petit.

■ Le récipient est enlevé d'une zone de cuisson qui est encore allumée.

4.3.6 Fonction pause

La cuisson peut être interrompue temporairement en appuyant sur la touche multifonction.

■ $||$ apparaît sur l'affichage.

■ Les cuissons et minuteries réglées sont interrompues pendant la fonction pause.

■ La durée maximale de la fonction de pause est limitée à 10 minutes.

4.3.7 Fonctions de minuterie

Vous disposez de 2 fonctions de minuterie :

■ Durée minutée (minuteur), pas de mise à l'arrêt automatique d'une zone de cuisson.

■ Mise à l'arrêt automatique pour l'arrêt automatique d'une zone de cuisson.

4.3.8 Récipient de cuisson adapté

INFO Les durées de cuisson, les temps de réchauffement du fond du récipient et les résultats de cuisson sont influencés de manière déterminante par la structure et la qualité du récipient.



Les récipients de cuisson portant ce signe sont adaptés aux tables de cuisson à induction. Le récipient de cuisson utilisé pour la table de cuisson à induction doit être en métal, posséder des propriétés magnétiques ainsi qu'une surface de fond suffisante.

Les récipients de cuisson appropriés sont constitués :

■ acier inoxydable à fond magnétisable

■ d'acier émaillé

■ fonte

Zone de cuisson	Diamètre minimum
Avant	90 mm
arrière	120 mm

Tab. 4.4 Diamètre minimum pour les récipients de cuisson

► Le cas échéant, testez le récipient avec un aimant. Si un aimant est attiré par le fond du récipient, le récipient convient généralement à l'induction.

► Veillez à la composition du fond du récipient de cuisson. Le fond du récipient ne doit pas être bombé. Un bombement peut entraîner une surchauffe du récipient de cuisson suite à une mauvaise surveillance de la température de la table de cuisson. Le récipient de cuisson ne doit pas comporter de rainures et de bords coupants de façon à ne pas rayer la surface de la table de cuisson.

► Placez le récipient de cuisson (sans dessous-de-plat) directement sur la plaque vitrocéramique.

Bruits

Lorsque les zones de cuisson à induction sont allumées, des bruits peuvent se produire dans le récipient de cuisson, ceux-ci variant en fonction du matériau et de la fabrication du fond du récipient :

- **Un ronflement** peut survenir en cas de fonctionnement à niveau de puissance élevée. Il s'atténue ou disparaît une fois le niveau de puissance réduit.
- **Des crépitements ou sifflements** peuvent se produire à cause des différents fonds des récipients de cuisson (par ex. fond sandwich).
- **Un cliquetis** peut être entendu lors d'opérations de couplage électronique, notamment en cas de fonctionnement à niveau de puissance réduit.
- **Un bourdonnement** peut survenir si le ventilateur de refroidissement est en marche. Pour augmenter la longévité de l'électronique, la table de cuisson est munie d'un ventilateur de refroidissement. Si la table de cuisson est utilisée de manière intensive, le ventilateur de refroidissement se met automatiquement en marche. Vous entendez un bourdonnement. Le ventilateur de refroidissement peut continuer à fonctionner une fois l'appareil éteint.

4.4 Dispositifs de sécurité

4.4.1 Indicateur de chaleur résiduelle

INFO Tant qu'un *H* apparaît dans l'affichage de la zone de cuisson (indicateur de chaleur résiduelle), vous ne devez pas toucher la zone de cuisson et ne pas y déposer des objets sensibles à la chaleur. Risques de brûlure et d'incendie !

Après sa mise à l'arrêt, la zone de cuisson est encore chaude. Dans l'affichage de la zone de cuisson apparaît un *H* (indicateur de chaleur résiduelle). Après une période de refroidissement suffisante (température < 60°C), l'affichage de la zone de cuisson s'éteint.

4.4.2 Arrêt de sécurité de la zone de cuisson

Toutes les zones de cuisson seront mises à l'arrêt si une des zones de cuisson est utilisée au-delà de la durée de fonctionnement maximale à un certain niveau de puissance. L'affichage de la zone de cuisson affiche alors un *H* (indicateur de chaleur résiduelle).

Niveau de puissance	0	1	2	3	4	5	6
Nombre d'heures:minutes avant la mise à l'arrêt	02:00	08:40	06:45	05:15	04:20	03:30	02:45

Niveau de puissance	7	8	9
Nombre d'heures:minutes avant la mise à l'arrêt	02:20	01:45	01:30

Tab. 4.5 Aperçu de l'arrêt de sécurité.

- ▶ Rallumez la zone de cuisson (voir chapitre Utilisation), pour vous en servir à nouveau.

4.4.3 Protection anti-surchauffe

L'appareil est équipé d'un système de protection anti-surchauffe. La protection anti-surchauffe peut se déclencher lorsque:

- un récipient vide est chauffé;
- de l'huile ou de la graisse est chauffée à forte puissance;
- une zone de cuisson encore chaude est remise en marche après une coupure de courant;
- la ventilation de l'espace en dessous de la table de cuisson est insuffisante (cf. Ventilation de la table de cuisson).


Avant toute surchauffe du système électronique, l'une des mesures suivantes est déclenchée:

- le niveau Power ne peut plus être activé;
- le niveau de puissance réglé est réduit;
- la table de cuisson est entièrement arrêtée.

La table de cuisson peut alors être réutilisée après une phase de refroidissement suffisante.

4.4.4 Mise à l'arrêt automatique lors de l'activation prolongée de touche.

La table de cuisson est automatiquement mise à l'arrêt si une ou plusieurs touches sensibles sont touchées pendant plus de 10 secondes (avec un doigt, un objet, de la saleté).

-  s'affiche.
- Après quelques secondes, la table de cuisson s'éteint.
- ▶ Enlevez le doigt ou l'objet de la table de cuisson.
- ▶ Le cas échéant, nettoyez la table de cuisson.
- ▶ Rallumez, si nécessaire, la table de cuisson.

4.4.5 Sécurité enfant

La sécurité enfant empêche une mise en marche involontaire de la zone de cuisson. La sécurité enfant ne peut être activée que lorsque la table de cuisson est en marche et que toutes les zones de cuisson sont éteintes (voir le chapitre Utilisation).

5 Montage

- ▶ Respectez toutes les consignes de sécurité et tous les avertissements (voir le chapitre Sécurité).
- ▶ Respectez les notices du fabricant livrées avec les équipements.

INFO Ne pas monter l'appareil au-dessus d'un appareil frigorifique, d'un lave-vaisselle, d'une cuisinière, d'un four, d'une machine à laver ou d'un sèche-linge.

INFO Les surfaces de pose des plans de travail et des finitions murales doivent être constituées de matériaux résistants à la chaleur (jusque environ 100 °C).

INFO Les découpes de plans de travail doivent être vitrifiées avec des produits adaptés contre l'humidité ou éventuellement dotées d'une isolation thermique.

INFO En utilisant le wok vitrocéramique à induction, la dimension de rainure pour installation affleurée doit être augmentée de 7 mm.

5.1 Vérifier le contenu de la livraison

Désignation	Nombre
Notice d'utilisation et de montage	1
Jeu de vis de fixation de la table de cuisson	1
Ruban d'étanchéité	1
Table de cuisson	1
Racloir vitrocéramique	1
Jeu de plaques de compensation des hauteurs	1
Jeu de pattes de montage pour table de cuisson	1
Instructions de nettoyage de la vitrocéramique	1

Tab. 5.1 Contenu de la livraison

- ▶ Vérifiez si le contenu de la livraison est entier (v. Tab 5.1) et non endommagé.
- ▶ Informez le service après-vente de BORA, si des composants de la livraison manquent ou sont endommagés.
- ▶ Ne montez en aucun cas des pièces endommagées.
- ▶ Éliminez l'emballage de transport de manière correcte (voir chapitre Mise à l'arrêt et élimination).

5.2 Outils et ressources

Pour le montage correct de la table de cuisson, vous avez besoin des outils suivants :

- tournevis cruciforme r Z2
- Silicone pour scellement des surfaces de découpe

5.3 Instructions de montage

5.3.1 Distances de sécurité

- ▶ Respectez ces distances de sécurité :

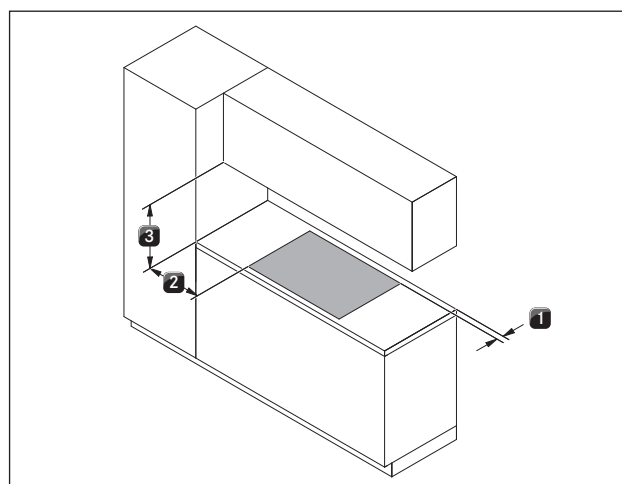


Fig. 5.1 Distances minimales recommandées

- [1] 50 mm de distance minimale derrière entre la découpe du plan de travail et le bord arrière du plan de travail.
- [2] Distance minimale de 300 mm à gauche et à droite de la découpe des plans de travail jusqu'à l'armoire placée sur le côté ou à un mur de la pièce.
- [3] 650 mm de distance minimale entre le plan de travail et le placard supérieur. Une distance minimale de 1000 mm est recommandée pour des raisons ergonomiques.

5.3.2 Plan de travail et du meuble de cuisine

- ▶ Réalisez la découpe du plan de travail en respectant les dimensions de découpe données.
- ▶ Assurez-vous que la jointure avec les surfaces découpées est correctement effectuée, au niveau des plans de travail.
- ▶ Respectez les indications des fabricants de plan de travail.
- D'éventuelles traverses sur le meuble doivent être retirées de la zone de la découpe du plan de travail.
- Une plaque de protection des câbles (fond intermédiaire) doit être fixée en dessous de l'appareil. Elle doit être fixée de façon amovible pour les travaux de maintenance.
- Les tiroirs et les tablettes du placard inférieur doivent être amovibles.
- Pour les appareils à recyclage de l'air, le meuble doit disposer d'une ouverture de retour de flux supérieure à 500 cm² (par raccourcissement des guides du socle ou utilisation d'un socle plat adapté).

5.3.3 Ventilation de la table de cuisson

Les composants produisant de la chaleur sur la table de cuisson sont refroidis automatiquement. L'air chaud est évacué par l'intermédiaire du ventilateur (débit d'air de refroidissement).

INFO Afin de bénéficier des meilleures performances sur le long terme, une ventilation suffisante doit être assurée sous la table de cuisson.

INFO Les performances de la table de cuisson sont altérées et la plaque risque de surchauffer lorsque l'air chaud sous la table de cuisson ne peut pas être évacué.

INFO En cas de surchauffe de la table de cuisson, la puissance est réduite ou la table est arrêtée (cf. Protection anti-surchauffe).

INFO Afin d'assurer un débit d'air suffisant, il est recommandé de pratiquer une ouverture d'au moins 50 cm² dans le meuble.

► Veillez à assurer une aération suffisante en dessous de la table de cuisson.

INFO La plaque de protection des câbles ne doit pas empêcher une alimentation en air suffisante.

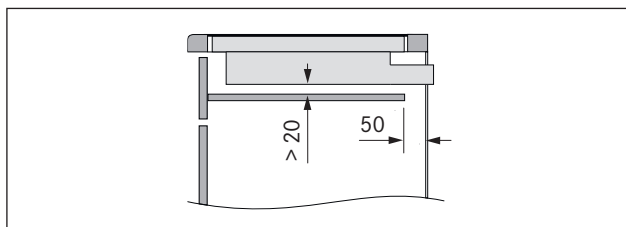


Fig. 5.2 Vue latérale de la plaque de protection des câbles et de l'aération

5.4 Dimensions de découpe

INFO Mesures indiquées à partir du bandeau de façade.

► Prêtez attention au surplomb du plan de travail x lors de la réalisation de la découpe du plan de travail. Valable pour le montage aligné sur la surface et le montage par le dessus.

Montage affleurant

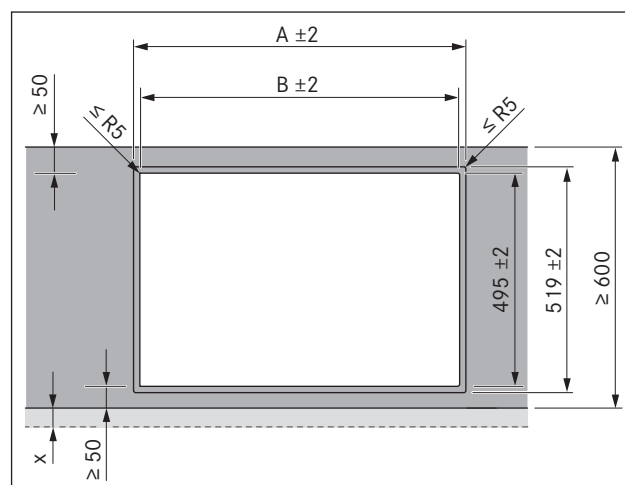


Fig. 5.3 Montage affleurant

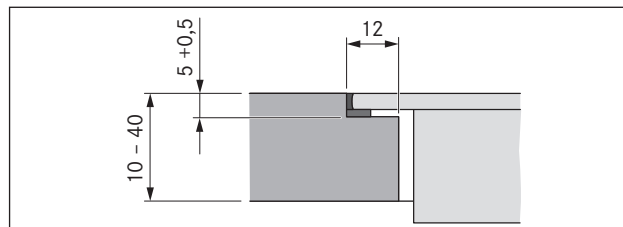


Fig. 5.4 Découpe d'encadrement

Dimensions de découpe pour installation de tables de cuisson ou de tables de cuisson et de l'aspiration sur table de cuisson BORA l'un à côté de l'autre :

Table de cuisson / Dispositif aspirant		A en mm	B en mm
	1/0	344	320
	2/0	685	661
	3/0	1026	1002
	2/1	776	752
	3/2	1208	1184
	4/2	1549	1525

Tab. 5.2 Dimensions de découpe

Montage par le dessus

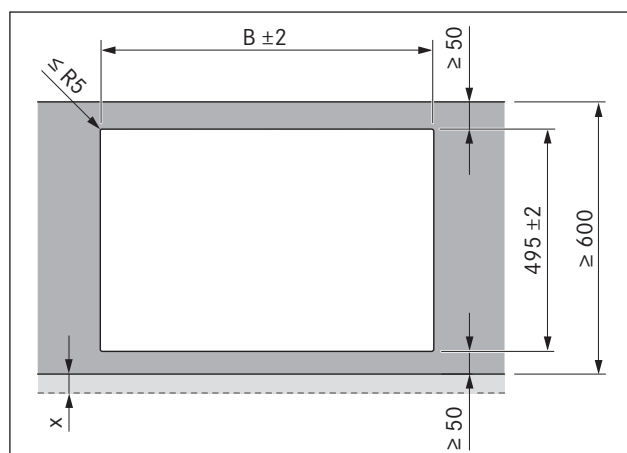


Fig. 5.5 Montage par le dessus

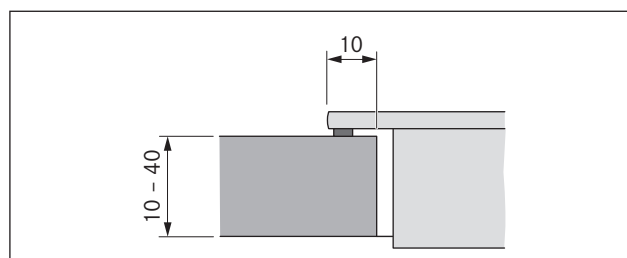


Fig. 5.6 Découpe montage par le dessus

Dimensions de découpe pour installation de tables de cuisson ou de tables de cuisson et de l'aspiration sur table de cuisson BORA l'un à côté de l'autre :

Table de cuisson / Dispositif aspirant		B en mm
	1/0	320
	2/0	661
	3/0	1002
	2/1	752
	3/2	1184
	4/2	1525

Tab. 5.3 Dimensions de découpe

Mettre en place le ruban d'étanchéité

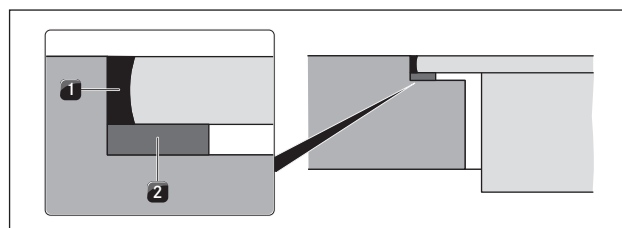


Fig. 5.7 Ruban d'étanchéité pour montage affleurant

- [1] Pâte de silicone d'étanchéité noire résistante à la chaleur
- [2] Ruban d'étanchéité

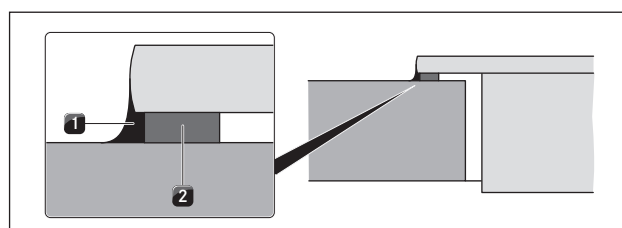


Fig. 5.8 Ruban d'étanchéité pour montage par le dessus

- [1] Pâte de silicone d'étanchéité noire résistante à la chaleur
- [2] Ruban d'étanchéité

- Le côté de l'appareil adjacent au système d'aspiration ne nécessite pas l'application d'un ruban d'étanchéité. Le cadre du dispositif aspirant risque même de s'en trouver endommagé.
- ▶ En cas de montage par le dessus, collez le ruban d'étanchéité fourni [2], à l'exception du côté adjacent au système d'aspiration, sans laisser d'espace avant de monter le côté inférieur de la table de cuisson.
- ▶ En cas de montage affleurant, collez le ruban d'étanchéité fourni sur le bord horizontal de la découpe du plan de travail, même si vous posez un joint de silicone [1] ou autre sur l'appareil.
- ▶ Notez la désignation du type et le numéro de fabrication de l'appareil (numéro FD) à l'arrière de cette notice. Vous trouverez ces deux indications sur l'étiquette en dessous de l'appareil.

5.5 Monter la table de cuisson

INFO Une distance d'un millimètre est prévue entre les appareils d'installation.

INFO Une distance d'un millimètre est prévue autour des appareils d'installation.

Encastrement de la table de cuisson

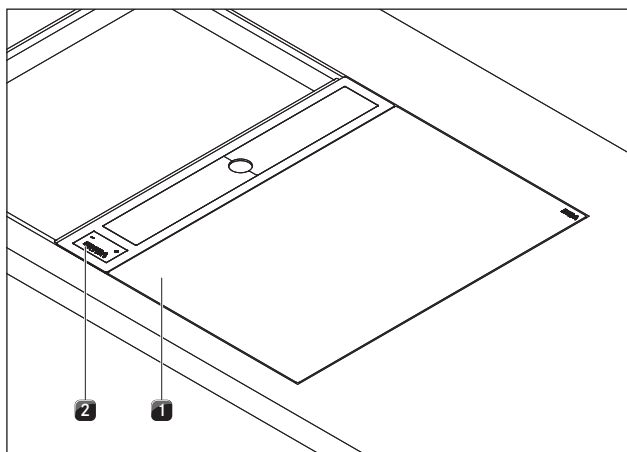


Fig. 5.9 Table de cuisson installée avec dispositif d'aspiration

- [1] Table de cuisson
- [2] Aspiration sur table de cuisson

► Posez la table de cuisson [1] à côté du dispositif d'aspiration [2] installé au milieu.

INFO La table de cuisson [1] repose alors sur la bague latérale du dispositif d'aspiration [2], ce qui permet de la stabiliser.

- Alignez de manière exacte la table de cuisson [1].
- Au besoin, adaptez la hauteur de montage de la table de cuisson à l'aide des plaques de compensation.

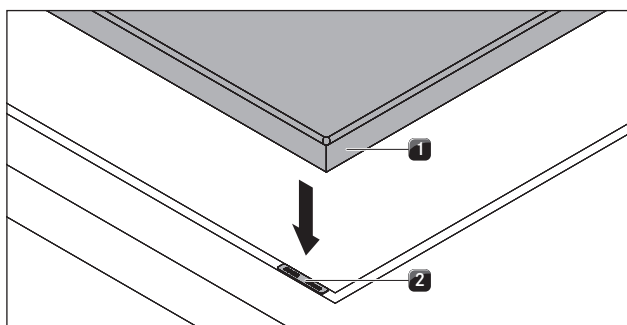


Fig. 5.10 Table de cuisson et plaques de compensation des hauteurs

- [1] Table de cuisson
- [2] Plaques de compensation des hauteurs

lors d'un montage par le dessus

- Veillez à ce que le ruban d'étanchéité de la table de cuisson soit posé sur le plan de travail.

lors d'un montage affleurant

- Veillez à ce que le ruban d'étanchéité entoure bien la table de cuisson.

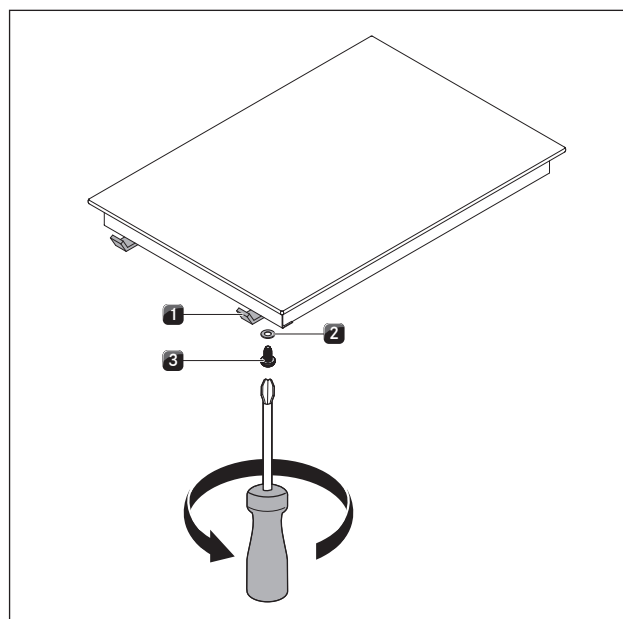


Fig. 5.11 Pattes de fixation

- [1] Patte de fixation
- [2] Rondelle
- [3] Vis

- Fixez la table de cuisson avec les pattes de fixation [1].
- À l'aide d'une vis [3] et d'une rondelle [2], fixez les pattes de fixation avec un serrage max. de 10 Nm.
- Contrôlez que l'alignement est correct.
- Une fois tous les travaux de montage finis, faire les joints des appareils avec une pâte de silicone noire résistante à la chaleur.

5.6 Raccordement en électricité

- ▶ Respectez toutes les consignes de sécurité et tous les avertissements fournis dans le chapitre Sécurité.
- ▶ Respectez toutes les lois, prescriptions nationales et régionales ainsi que les prescriptions supplémentaires des entreprises chargées de l'approvisionnement en énergie électrique au niveau local.

INFO Le raccordement en électricité doit être uniquement réalisé par un électricien agréé. Il est également responsable de la conformité de l'installation et de la mise en service.

Le câble de raccordement au secteur (déjà pré-monté) à utiliser doit être au moins de type H05VV-F ou H05VVH2-F.

- Coupe transversale: 3G1,5 mm²
- Si l'alimentation du raccordement a été endommagée, celle-ci doit être remplacée par une alimentation spéciale. Seul un service client habilité pourra le faire.

Raccord électrique

- ▶ Avant le raccordement de la table de cuisson, mettez l'interrupteur principal / le coupe-circuit automatique hors service.
- ▶ Assurez-vous qu'ils sont sécurisés contre une remise en service non autorisée.
- ▶ Vérifiez l'absence de tension.
- ▶ Raccordez le câble d'alimentation.
- ▶ Raccordez les plaques de cuisson à un câble d'alimentation réseau uniquement via une liaison fixe.

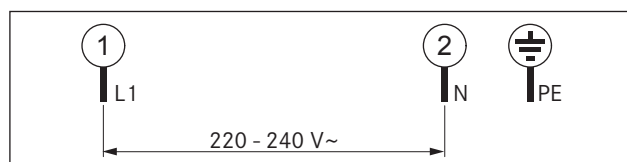


Fig. 5.12 Schéma de raccordement 1 phase

- ▶ Contrôlez que le montage est correct.
- ▶ Actionnez l'interrupteur principal / le coupe-circuit automatique.
- ▶ Mettez la table de cuisson en marche (voir le chapitre Utilisation).
- ▶ Contrôlez que toutes les fonctions fonctionnent correctement.

5.7 Remise à l'utilisateur

Si le montage est raccordé :

- ▶ Expliquez les fonctions principales à l'utilisateur.
- ▶ Informez l'utilisateur sur tous les aspects relatifs à la sécurité de l'utilisation et de la manipulation.
- ▶ Remettez à l'utilisateur les accessoires et la notice d'utilisation et de montage pour qu'il la conserve en lieu sûr.

6 Utilisation

- ▶ Pendant l'utilisation, respectez toutes les consignes de sécurité et tous les avertissements (voir chapitre Sécurité).

INFO La table de cuisson ne peut être utilisée que lorsque le filtre à graisse en acier inoxydable de l'aspiration sur table de cuisson est utilisé (voir mode d'emploi système d'aspiration sur table de cuisson).

INFO Avant la première utilisation de la table de cuisson, nettoyez la zone de cuisson (voir chapitre Nettoyage).

6.1 Mise en marche/ mise à l'arrêt de la table de cuisson.

Mise en marche

- ▶ Appuyez sur **ⓘ**, afin de mettre la table de cuisson en marche. Dans les affichages des zones de cuisson, le niveau de puissance **5** s'affiche.
- Si aucun niveau de puissance n'est réglé après la mise en marche de l'appareil, la table de cuisson s'éteint au bout de quelques secondes.

Mise à l'arrêt

INFO Après l'utilisation, éteignez la zone de cuisson à partir du bandeau de commande. Ne vous fiez pas à la détection de récipient.

- ▶ Appuyez sur **ⓘ**, afin de mettre la table de cuisson à l'arrêt.
- ▶ Prenez en compte l'indicateur de chaleur résiduelle (voir chapitre Description de l'appareil).

6.1.1 Mise en marche de la zone de cuisson

- ▶ Appuyez sur le bouton de la zone de cuisson désirée (par exemple, **+**). Le **5** se trouvant dans l'affichage de la zone de cuisson s'allume de manière plus claire. Le voyant lumineux des zones de cuisson s'allume.

6.1.2 Réglage du niveau de puissance

- ▶ Appuyez sur **+** pour régler le niveau de puissance **5**. ou appuyez sur **-**, pour régler le niveau de puissance **9**.

6.1.3 Modification du niveau de puissance

- ▶ Appuyez sur **+** ou **-**, jusqu'à ce que le niveau de puissance souhaité apparaisse dans l'affichage de la zone de cuisson.

6.1.4 Mise en marche du niveau Power

INFO Les deux zones de cuisson sont équipées d'un niveau power d'une plus forte puissance.

Si une zone de cuisson fonctionne avec le niveau Power **P**, les autres zones de cuisson peuvent être réglées au niveau de puissance maximal **5**.

Si le niveau de puissance **5** est augmenté, le niveau power **P** est rétrogradé.

- ▶ Appuyez aussi longtemps que nécessaire sur **+** pour que le niveau Power **P** apparaisse dans l'affichage de la zone de cuisson.
- Au bout de 10 minutes, la zone de cuisson passe automatiquement au niveau de puissance **9**.

6.1.5 Arrêt anticipé du niveau Power

- ▶ Appuyez aussi longtemps que nécessaire sur **-** pour que le niveau de puissance inférieur souhaité s'affiche.

6.1.6 Mise à l'arrêt de la zone de cuisson

INFO Si **H** apparaît sur l'affichage d'une zone de cuisson, c'est que la zone de cuisson est encore chaude.

- ▶ Appuyez aussi longtemps que nécessaire sur **+** ou **-**, jusqu'à ce que le niveau de puissance **5** apparaisse sur l'affichage de la zone de cuisson. Un **5** apparaît dans l'affichage pendant quelques secondes.
- ▶ Appuyez simultanément sur **+** et **-**.

6.1.7 Fonction pause

INFO La fonction pause est désactivée au bout de 10 minutes.

- ▶ Appuyez sur le bouton pause **⊗** de la table de cuisson pour interrompre la cuisson de manière temporaire.
- **||** apparaît dans l'affichage de la zone de cuisson.
- ▶ Appuyez à nouveau sur le bouton pause **⊗** puis sur **+** ou **-** pour mettre fin à la fonction pause.

Si vous appuyez sur le bouton **ⓘ** pendant que la fonction pause est active, le réglage précédent peut être réactivé en l'espace de 6 secondes.

Pour cela, appuyez sur les boutons **ⓘ** et **⊗** l'un après l'autre.

6.1.8 Dispositif de cuisson automatique.

Mise en marche du dispositif de cuisson automatique.

Condition préalable

- La table de cuisson est en marche.
- Toutes les zones de cuisson sont à l'arrêt.
- ▶ Appuyez sur les boutons **+** et **-** de la table de cuisson.
- ▶ Sélectionnez (en l'espace de 5 secondes), avec le bouton **-**, le niveau de puissance souhaité (niveau de puissance continue) avec lequel la cuisson devra être poursuivie après la fin du dispositif de cuisson automatique.
- Le symbole **P** apparaît sur l'affichage de la zone de cuisson pour le dispositif de cuisson automatique activé et le niveau de puissance continue par ex. **5**.

Mise à l'arrêt du dispositif de cuisson automatique

Le dispositif de cuisson automatique activé est arrêté plus tôt lorsque vous

- ▶ appuyez sur le bouton **-** de la zone de cuisson.
- ▶ régler le niveau de puissance **9**.
- ▶ activer le niveau Power **P**.
- ▶ activez le niveau de maintien au chaud **u**.
- ▶ mettez à l'arrêt la table de cuisson avec le bouton **⏻**.

6.1.9 Niveau de maintien au chaud

- Une zone de cuisson est en service.
- Le niveau de puissance **l** est activé.
- ▶ Appuyez sur **-** pour stopper le niveau de maintien au chaud **u**.
- La zone de cuisson s'éteint automatiquement au bout de 2 heures.

6.1.10 Utiliser les fonctions de minuterie

Vous disposez de 2 fonctions de minuterie :

- Durée minutée (minuteur), pas de mise à l'arrêt automatique d'une zone de cuisson.
- Mise à l'arrêt automatique pour l'arrêt automatique d'une zone de cuisson.

Pour les deux fonctions de minuterie, vous pouvez régler une période allant de 1 à 99 minutes.

- ▶ Si vous appuyez tout d'abord sur **+**, la durée prédéterminée de démarrage est de 1 minute.
- ▶ Si vous appuyez tout d'abord sur **-**, la durée prédéterminée de démarrage est de 30 minutes.

Mise à l'arrêt anticipée du signal sonore de la minuterie

- ▶ Appuyez sur la touche sensitive de votre choix dans le bandeau de commande pour arrêter le signal sonore de manière préalable.

Réglage de la durée minutée (minuteur)

Vous pouvez régler une minuterie pour chacune des zones de cuisson.

INFO Vous pouvez voir que la minuterie est activée grâce au voyant lumineux de la zone de cuisson active. Le temps restant s'affiche.

Après écoulement de la durée réglée dans l'affichage de la minuterie, 00 apparaît pendant quelques secondes. Simultanément, un signal sonore retentit pendant quelques secondes.

Condition préalable

- La zone de cuisson doit être allumée.
- ▶ Appuyez sur le bouton de la minuterie **⏻** ou **⏪**.
- Le voyant lumineux correspondant clignote et **00** apparaît sur l'affichage de la zone de cuisson.
- ▶ Appuyez sur **+** ou sur **-** pour régler la durée de votre choix.
- L'activation se fait en l'espace de 10 minutes après avoir appuyé sur le dernier bouton.
- Si la table de cuisson est éteinte avec le bouton marche/arrêt **⏻**, le voyant lumineux des zones de cuisson s'active et le temps restant apparaît.

Modifications des réglages de la minuterie

- ▶ Appuyez sur **⏻**, afin de mettre la table de cuisson en marche.
- Le voyant lumineux de la minuterie clignote.
- ▶ Appuyez sur **+** ou sur **-** pour régler la durée de votre choix.






Réglage de la mise à l'arrêt automatique

Vous pouvez régler une mise à l'arrêt automatique pour chacune des zones de cuisson.




INFO Vous pouvez voir que le dispositif de cuisson automatique est activé grâce au voyant lumineux de la zone de cuisson active. Le temps restant s'affiche.

La zone de cuisson s'éteint automatiquement lorsque le temps réglé est écoulé.

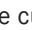


Condition préalable

- Une zone de cuisson a été sélectionnée.
- Un niveau de puissance a été réglé.
- ▶ Appuyez sur le bouton de la minuterie .
- Le voyant lumineux de la zone de cuisson en question clignote et  apparaît sur l'affichage de la zone de cuisson.
- ▶ Appuyez sur  ou sur  pour régler la durée de votre choix.
- ▶ Appuyez à nouveau sur le bouton de la minuterie  pour l'activer.
- L'activation se fait en l'espace de 10 minutes après avoir appuyé sur le dernier bouton.




Modifications des réglages de la minuterie

- ▶ Appuyez sur le bouton de la minuterie  de la zone de cuisson pour laquelle vous souhaitez modifier le temps à régler.
- Le voyant lumineux correspondant clignote.
- ▶ Appuyez sur  ou sur  pour régler la durée de votre choix.

Mise à l'arrêt anticipée de la minuterie.

- ▶ Appuyez sur le bouton  de la zone de cuisson pour laquelle vous souhaitez éteindre la minuterie.
- Le voyant lumineux correspondant clignote.
- ▶ Appuyez sur  jusqu'à ce que l'affichage de la minuterie montre .

ou


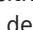

- ▶ Appuyez simultanément sur  et . Le temps est aussitôt remis à  sur l'affichage de la minuterie.

6.1.11 Mise en marche / à l'arrêt de la sécurité enfant

INFO Si, dans l'affichage d'une zone de cuisson, *L* et *H* apparaissent en alternance, cela signifie que la zone de cuisson est encore chaude.

Mise en marche de la sécurité enfant

Conditions préalables :




- La table de cuisson est en marche.
- Toutes les zones de cuisson sont à l'arrêt.
- ▶ Appuyez simultanément sur les touches sensibles  de la zone de cuisson avant et  de la zone de cuisson arrière. Puis encore une fois sur la touche sensible  de la zone de cuisson avant.
- La lettre *L* apparaît sur tous les affichages des zones de cuisson. La sécurité enfant est activée.

Mise à l'arrêt de la sécurité enfant pour un processus de cuisson

Conditions préalables :

- La table de cuisson est en marche.

INFO Si, dans l'affichage d'une zone de cuisson, *L* et *H* apparaissent en alternance, cela signifie que la zone de cuisson est encore chaude.

- ▶ Appuyez simultanément sur les touches sensibles  de la zone de cuisson avant et  de la zone de cuisson arrière.
- Le niveau de puissance  s'affiche dans tous les affichages des zones de cuisson. La sécurité enfant est désactivée.




Vous pouvez alors régler le niveau de puissance de votre choix sur chacune des zones de cuisson.

Après avoir éteint la table de cuisson, la sécurité enfant est à nouveau active.

Mise à l'arrêt de la sécurité enfant

INFO Si, dans l'affichage d'une zone de cuisson, *L* et *H* apparaissent en alternance, cela signifie que la zone de cuisson est encore chaude.

Conditions préalables :

- La table de cuisson est en marche.
- ▶ Appuyez simultanément sur les touches sensibles  de la zone de cuisson avant et  de la zone de cuisson arrière. Puis encore une fois sur le bouton capteur  de la zone de cuisson arrière.
- La sécurité enfant est désactivée.

7 Nettoyage et entretien

- ▶ Respectez toutes les consignes de sécurité et tous les avertissements (voir le chapitre Sécurité).
- ▶ Respectez les notices du fabricant livrées avec les équipements.
- ▶ Assurez-vous que, pour le nettoyage et le soin réguliers, la plaque de cuisson et le dispositif aspirant sont complètement éteints et froids afin de ne pas vous blesser (voir chapitre Utilisation).
- Un nettoyage et un soin régulier garantissent une durée de vie élevée et un fonctionnement optimal.
- ▶ Respectez les cycles de nettoyage et d'entretien suivants :

Composant	Cycle de nettoyage
Bandeau de commande	Immédiatement après chaque salissure
Table de cuisson	Immédiatement après chaque salissure Hebdomadairement, à fond, avec un nettoyant habituel du commerce

Tab. 7.1 Cycles de nettoyage

7.1 Nettoyant

INFO En cas d'utilisation de nettoyant agressif et de fonds de récipient abrasifs, la surface s'abîme, ce qui provoque l'apparition de zones obscures.

Pour le nettoyage de la table de cuisson, vous avez besoin d'un racloir vitrocéramique et d'un produit nettoyant adapté.

- ▶ N'utilisez jamais de nettoyeur à vapeur, d'éponge ou nettoyants abrasifs ou des nettoyants chimiques agressifs (par exemple un aérosol pour le four).
- ▶ Veillez à ce que le nettoyant ne contienne pas de sable, soude, acide, lessive ou chlore.

7.2 Entretien de la table de cuisson

- ▶ N'utilisez pas la table de cuisson comme surface de travail ou de dépôt d'objets.
- ▶ Ne tirez ou poussez aucun récipient de cuisson sur la table de cuisson.
- ▶ Soulevez toujours les casseroles et les poêles.
- ▶ Maintenez la table de cuisson propre.
- ▶ Enlevez immédiatement toute sorte de salissure.
- ▶ N'utilisez que des récipients de cuisson adaptés à l'utilisation avec les plaques de cuisson en vitrocéramique (voir chapitre Description de l'appareil).

7.3 Nettoyage de la table de cuisson

INFO Lorsque le dispositif aspirant de la plaque de cuisson est en fonctionnement, il faut que le filtre à graisse en acier inoxydable soit monté, de façon à ce qu'un objet léger ou de petite taille, comme un chiffon de nettoyage en tissu ou un morceau de papier ne soit pas aspiré (voir notice d'utilisation du dispositif aspirant).

- ▶ Assurez-vous que la plaque de cuisson est hors service (voir le chapitre Utilisation).
- ▶ Attendez jusqu'à ce que toutes les zones de cuisson soient froides.
- ▶ Retirez de la table de cuisson toutes les salissures et les restes de nourriture les plus importants avec un racloir vitrocéramique.
- ▶ Appliquez le nettoyant sur la table de cuisson froide.
- ▶ Frottez un papier de cuisine ou un chiffon propre imbibé de nettoyant.
- ▶ Versez de l'eau sur la table de cuisson.
- ▶ Frottez-la avec un chiffon propre pour la sécher.

Si la table de cuisson est encore chaude :

- ▶ Retirez les restes adhérents fondus de plastique, papier d'aluminium, sucre ou nourriture contenant du sucre immédiatement de la zone de cuisson chaude à l'aide d'un racloir vitrocéramique afin d'éviter qu'ils ne cuisent.

Salissures importantes

- ▶ Enlevez les salissures et les taches importantes (taches de calcaire, tâches luisantes de type nacre) avec le nettoyant, tant que la table de cuisson est encore chaude.
- ▶ Détrempez les restes trop cuits à l'aide d'un chiffon humide.
- ▶ Retirez les restes de saletés avec le racloir vitrocéramique.
- ▶ Retirez immédiatement les grains, miettes ou similaires, qui tombent sur la table de cuisson pendant que vous cuisinez, afin d'éviter des possibles rayures sur la surface.

Les modifications de la couleur et les endroits brillants ne sont pas des dommages de la table de cuisson.

Le fonctionnement de celle-ci et la stabilité de la vitrocéramique n'en seront pas affectés.

Les modifications de couleur de la table de cuisson sont causées par les résidus que vous n'avez pas retirés et qui y ont cuit.

Les zones brillantes se produisent par le frottement du fond de la casserole, en particulier en utilisant des récipients dotés d'un fond en aluminium ou par des produits nettoyants inadaptés. Elles sont difficiles à enlever.

8 Dépannage

Respectez toutes les consignes de sécurité et tous les avertissements (voir le chapitre Sécurité).

Problème de commande	Cause	Aide
Il est impossible d'allumer la table de cuisson.	Le fusible ou le coupe-circuit automatique de l'installation de la maison/de l'appartement est défectueux.	Changez le fusible. Remettez le coupe-circuit automatique en marche.
	Le fusible ou le coupe-circuit automatique se déclenche plusieurs fois.	Appeler le service après-vente de BORA.
	L'alimentation en courant est interrompue.	Faire contrôler l'alimentation en courant par un électrotechnicien.
Pendant les premières heures de fonctionnement de la table de cuisson, des odeurs et de la vapeur se forment.	Ce phénomène est normal pour des appareils sortant d'usine.	Attendez pendant quelques heures de fonctionnement. Si les odeurs persistent, informez le service après-vente.
La lettre <u>u</u> apparaît dans l'affichage de la zone de cuisson.	Aucun récipient ou un récipient inapproprié se trouve sur la zone de cuisson.	Utilisez uniquement un récipient approprié. Choisir une taille de récipient correspondant à la zone de cuisson (voir chapitre Description de l'appareil).
La lettre <u>L</u> apparaît dans l'affichage de la zone de cuisson.	La sécurité enfant est allumée.	Éteindre la sécurité enfant (voir le chapitre Utilisation).
La lettre <u>l</u> apparaît dans l'affichage de la zone de cuisson.	Appuyez longtemps sur une ou plusieurs touches.	Nettoyer le bandeau de commande et/ou enlever les objets se trouvant dessus (voir le chapitre Description de l'appareil).
Le message d'erreur <u>E</u> apparaît dans l'affichage de la zone de cuisson.	La zone de cuisson correspondante ou un bloc d'alimentation est défectueux.	Notez le numéro d'erreur et contactez le service client de BORA.
Une zone de cuisson ou l'ensemble de la table de cuisson s'éteint automatiquement.	La durée de fonctionnement d'une zone de cuisson est trop longue.	Remettre la zone de cuisson en fonctionnement (voir chapitre Utilisation).
	La protection anti-surchauffe s'est déclenchée.	(voir chapitre Description de l'appareil)
Le niveau Power est interrompu automatiquement de manière anticipée.	La protection anti-surchauffe s'est déclenchée.	(voir chapitre Description de l'appareil)
Le ventilateur de refroidissement continue de fonctionner une fois la table de cuisson éteinte.	Le ventilateur fonctionne jusqu'à ce que l'appareil ait refroidi et s'éteint ensuite automatiquement.	Attendre jusqu'à ce que le ventilateur de refroidissement s'éteigne automatiquement.

Tab. 8.1 Résolution des dysfonctionnements

► Dans tous les autres cas, contactez le service après-vente de BORA (voir le chapitre Garantie, service après-vente et pièces de rechange).

9 Mise à l'arrêt, démontage et mise au rebut

- ▶ Respectez toutes les consignes de sécurité et tous les avertissements (voir le chapitre Sécurité).
- ▶ Respectez les notices du fabricant livrées avec les équipements.

9.1 Mise à l'arrêt

La mise à l'arrêt comprend la mise à l'arrêt définitive et le démontage. Après la mise à l'arrêt d'un appareil, l'appareil peut être remonté ailleurs, vendu ou être mis au rebut.

INFO Le débranchement et la clôture des raccordements en gaz et en électricité ne peuvent être effectués que par des techniciens agréés.

- ▶ Mettez à l'arrêt l'appareil (voir le chapitre Utilisation)
- ▶ Débranchez l'appareil de l'alimentation électrique.

9.2 Démontage

Le démontage nécessite que l'appareil soit accessible et qu'il ait été débranché de l'alimentation électrique. Pour les appareils à gaz, vérifiez que le raccordement en gaz est débranché.

- ▶ Désérrez les brides de montage.
- ▶ Retirez les joints de silicone.
- ▶ Retirez l'appareil du plan de travail par le haut.
- ▶ Enlevez les autres accessoires.
- ▶ Assurez-vous de vous défaire de l'ancien appareil et des accessoires souillés selon la « mise au rebut écologique » décrite dans le document.

9.3 Mise au rebut écologique

Mise au rebut de l'emballage

INFO L'emballage protège l'appareil contre les dommages pendant le transport. Les matériaux d'emballage sont choisis selon des critères de compatibilité environnementale et de mise au rebut et sont donc recyclables.

Le retour de l'emballage dans le circuit du recyclage des matériaux permet d'économiser des matières premières et réduit les déchets produits. Votre revendeur récupèrera l'emballage.

- ▶ Rendez l'emballage à votre revendeur.
- ou
- ▶ Éliminez correctement l'emballage en tenant compte des réglementations régionales.

Mise au rebut d'ancien appareil



Les équipements électriques portant ce signe ne sont pas destinés à se retrouver dans les ordures ménagères après leur durée de vie. Ils doivent être déposés à un point de collecte régional pour le recyclage des composants électriques et électroniques. Des informations à ce sujet sont disponibles auprès des administrations municipales ou locales.

Les anciens appareils électriques et électroniques contiennent souvent encore des matériaux précieux. Ils contiennent cependant également des substances nocives qui étaient nécessaires à leur fonctionnement et leur sécurité. Si ces substances venaient à se retrouver dans les déchets classiques, elles pourraient s'avérer dangereuse pour la santé des être humains comme pour l'environnement.

- ▶ Ne jetez donc en aucun cas votre ancien appareil avec les ordures ménagères.
- ▶ Apportez l'ancien appareil à un point de collecte régional pour le recyclage des composants électriques et électroniques, ainsi que d'autres matériaux.

10 Garantie, service technique, pièces de rechange

- ▶ Respectez toutes les consignes de sécurité et tous les avertissements (voir le chapitre Sécurité).

10.1 Garantie

La période de garantie est de 2 ans.

10.2 Service

Service BORA:

Voir au dos de la notice d'utilisation et de montage



- ▶ En cas de dysfonctionnements auxquels vous ne pouvez pas remédier seul, veuillez contacter votre revendeur BORA ou le service après-vente BORA.

Le service après-vente BORA requiert la désignation du type et le numéro de fabrication de votre appareil (numéro FD). Les deux informations peuvent être trouvées sur la plaque signalétique au verso de la notice ou au bas de l'appareil.

10.3 Pièces de rechange

- ▶ En cas de réparation, utilisez toujours de pièces de rechange d'origine.
- ▶ Les réparations doivent être effectuées par le service après-vente BORA.

INFO

Les pièces de rechange sont disponibles auprès de votre revendeur BORA et sur la page Internet du service après-vente BORA www.bora.com/service, ou en appelant directement le numéro de service après-vente fourni.

11 Notes :

Plaque signalétique:
(Veuillez coller)

Allemagne:

BORA Lüftungstechnik GmbH
Rosenheimer Str. 33
83064 Raubling
Allemagne
T +49 (0) 8035 / 9840-0
F +49 (0) 8035 / 9840-300
info@bora.com
www.bora.com

Australie – Nouvelle-Zélande:

BORA APAC Pty Ltd
100 Victoria Road
Drummoyne NSW 2047
Australie
T +61 2 9719 2350
F +61 2 8076 3514
info@boraapac.com.au
www.bora-australia.com.au

Autriche:

BORA Vertriebs GmbH & Co KG
Innstraße 1
6342 Niederndorf
Autriche
T +43 (0) 5373 / 62250-0
F +43 (0) 5373 / 62250-90
mail@bora.com
www.bora.com

Europe :

BORA Holding GmbH
Innstraße 1
6342 Niederndorf
Autriche
T +43 (0) 5373 / 62250-0
F +43 (0) 5373 / 62250-90
mail@bora.com
www.bora.com

