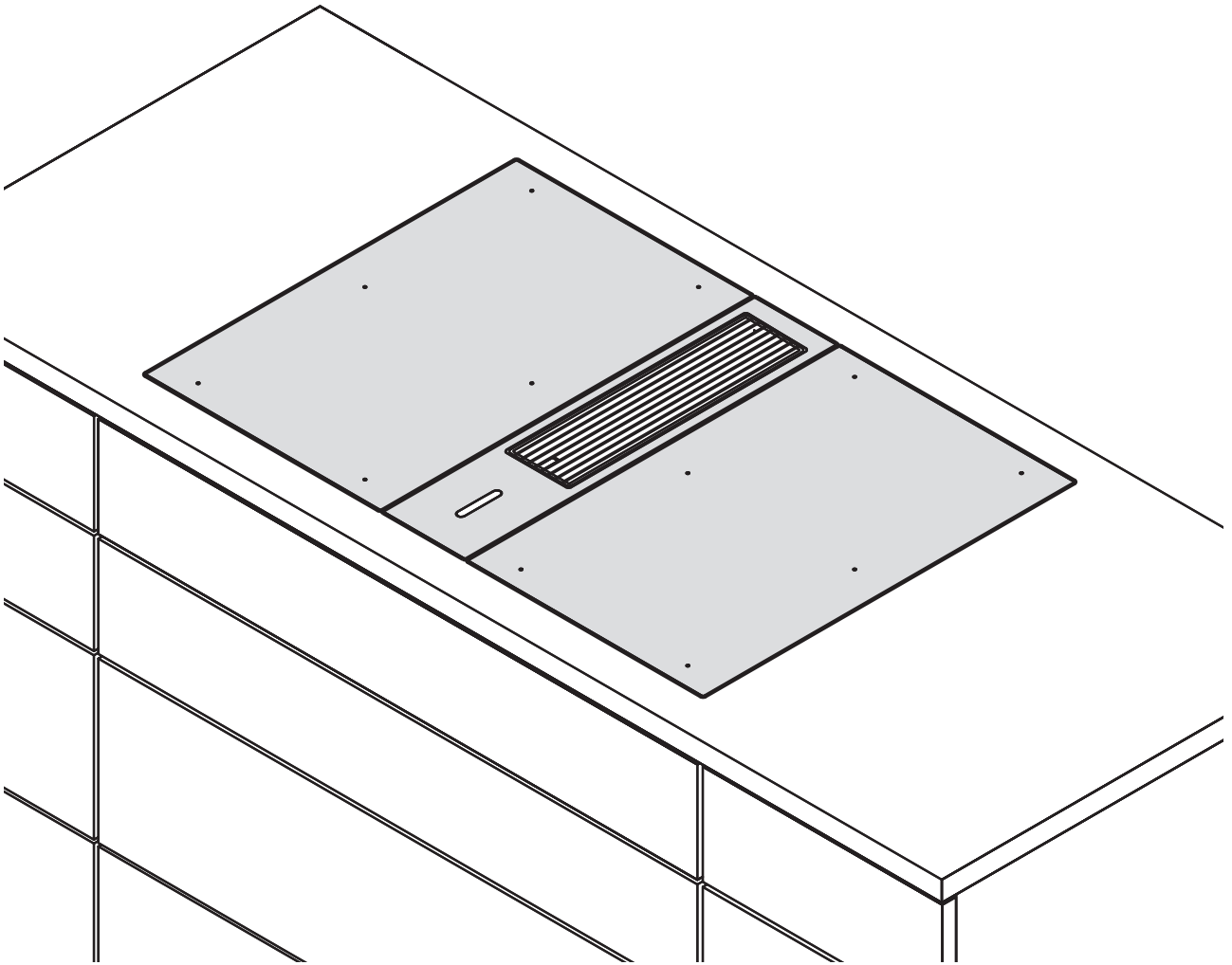


**FI** Asennusohje BORA Classic 2.0

Keittotason höyrynpoisto ja keittotasot



C2XIMFI-005

# Sisällysluettelo

<b>1</b>	<b>Yleistä</b>	<b>3</b>			
1.1	Vastuu.....	3			
1.2	Käyttö- ja asennusohjeen voimassaolo .....	3			
1.3	Tuotteen vaatimustenmukaisuus .....	3			
1.4	Tietosuoja.....	3			
1.5	Tietojen esitystapa .....	3			
<b>2</b>	<b>Turvallisuus</b>	<b>4</b>			
2.1	Käyttötarkoitus .....	4			
2.2	Yleiset turvallisuusohjeet .....	4			
2.3	Asennusta koskevat turvallisuusohjeet.....	5			
2.4	Korjausta, huoltoa ja varaosia koskevia turvallisuusohjeita.....	7			
2.5	Purkamista ja hävittämistä koskevat turvallisuusohjeet	7			
<b>3</b>	<b>Tekniset tiedot</b>	<b>8</b>			
3.1	CKA2/CKA2AB .....	8			
3.2	CKFI .....	9			
3.3	CKI .....	10			
3.4	CKIW .....	11			
3.5	CKCH .....	12			
3.6	CKCB.....	13			
3.7	CKG .....	14			
3.8	CKT .....	15			
<b>4</b>	<b>Asennus</b>	<b>16</b>			
4.1	Yleisiä asennusohjeita .....	16			
4.1.1	Keittotason höyrynpoiston käyttäminen huoneilmaa ottavan tulisijan kanssa.....	16			
4.2	Toimitussisällön tarkastaminen.....	16			
4.2.1	Keittotason höyrynpoiston toimitussisältö CKA2/CKA2AB .....	17			
4.2.2	Keittotasojen toimitussisältö.....	17			
4.3	Työkalut ja apuvälineet .....	17			
4.4	Asennusedellytykset .....	17			
4.4.1	Turvaetäisyydet .....	17			
4.4.2	Työtaso ja keittiökalusteet.....	17			
4.4.3	Kiertoilman johtaminen takaisin keittotason höyrynpoiston kiertoilmakäytössä.....	18			
4.4.4	Erityisiä asennusedellytyksiä – kaasukeittotaso CKG ....	18			
4.5	Työtason ylimenevä osa.....	19			
4.5.1	Uppoasennus .....	19			
4.5.2	Pinta-asennus.....	20			
4.6	Asennusmitat.....	20			
4.7	Asennusvaihtoehdot.....	21			
4.8	Höyrynpoistojärjestelmän kokoaminen.....	22			
4.8.1	Keittotason höyrynpoiston CKA2/CKA2AB kokoaminen.	22			
4.9	Keittotason höyrynpoiston asennus .....	23			
4.9.1	Keittotason höyrynpoiston sovittaminen ja suuntaaminen	23			
4.10	Kanavajärjestelmän asentaminen .....	23			
4.10.1	Kanavajärjestelmän asentaminen keittotason höyrynpoiston CKA2/CKA2AB yhteydessä.....	23			
4.10.2	Lisätuulettimen asentaminen.....	25			
4.11	Keittotasojen asentaminen.....	25			
4.11.1	Keittotasojen sovittaminen ja suuntaaminen.....	25			
4.11.2	Keittotason höyrynpoiston kiinnitys.....	25			
4.11.3	Keittotasojen kiinnitys.....	26			
4.12	Ulkoisten kytkinten liittäminen .....	26			
4.13	Tietoliikenneyhteyden ja sähköliitännän tekeminen... 28				
4.13.1	Keittotason höyrynpoiston ja keittotasojen välisen tiedonsiirron muodostaminen .....	29			
4.13.2	Kaksiosaisen ferriittiholkin asentaminen .....	29			
4.13.3	Käyttöyksikön ja ohjauksyksikön välisen tiedonsiirron muodostaminen .....	29			
4.13.4	Tuulettimen liittäminen ohjauksyksikköön .....	29			
4.13.5	Ohjauksyksikön sijoittaminen .....	30			
4.13.6	Sähköverkkoon liittäminen .....	30			
4.14	Kaasuasennus (vain kaasukeittotaso CKG).....	30			
4.14.1	Tuuletus .....	30			
4.14.2	Kaasuliitäntä.....	30			
4.14.3	Kaasulajin vaihtaminen .....	31			
4.14.4	Kaasun konfigurointi .....	32			
4.15	Käyttöönotto .....	32			
4.15.1	Määrittely.....	32			
4.15.2	Toiminnan tarkastus .....	33			
4.16	Laitteiden tiivistäminen .....	33			
4.17	Luovuttaminen käyttäjälle .....	33			
<b>5</b>	<b>Käytöstä poistaminen, purkaminen ja hävittäminen</b>	<b>34</b>			
5.1	Käytöstä poistaminen .....	34			
5.2	Purkaminen.....	34			
5.3	Ympäristöä säästävä hävittäminen.....	34			
<b>6</b>	<b>Muistipanot</b>	<b>35</b>			

# 1 Yleistä

Tämä ohje sisältää tärkeitä ohjeita, jotka suojaavat loukkaantumisilta ja ehkäisevät laitevaurioita.

Lue ohje huolellisesti läpi ennen laitteen asennusta tai käyttöönottoa.

Tämän ohjeen lisäksi on noudatettava tiettyjä muita asiakirjoja. Noudata ehdottomasti kaikkia toimitukseen sisältyviä asiakirjoja.

Laitteen saavat asentaa ja koota vain pätevät ammattihenkilöt, jotka noudattavat voimassa olevia lakeja, määräyksiä ja standardeja. Kaikkia mukana toimitettuihin asiakirjoihin sisältyviä turvallisuusohjeita ja varoituksia sekä menettelyohjeita on noudatettava.

## 1.1 Vastuu

BORA Holding GmbH, BORA Vertriebs GmbH & Co KG, BORA APAC Pty Ltd ja BORA Lüftungstechnik GmbH – joista käytetään seuraavassa nimitystä BORA – eivät vastaa vahingoista, joiden syynä on mukana toimitettujen asiakirjojen huomiotta jättäminen!

BORA ei myöskään vastaa vahingoista, jotka johtuvat virheellisestä asennuksesta ja turvallisuusohjeiden ja varoitusten laiminlyönnistä!

## 1.2 Käyttö- ja asennusohjeen voimassaolo

**i** Tämä ohje kuvaa BORA Classic 2.0 -järjestelmää, jonka ohjelmistoversio on 03.00.

Tämä ohje koskee useita laiteversioita. Siksi on mahdollista, että siinä kuvataan yksittäisiä ominaisuuksia, joita ei ole omassa laitteessasi. Ohjeen kuvat ovat havainnollistavia periaatekuvia, ja kuvissa näkyvät yksityiskohdat voivat poiketa todellisista laitteista.

## 1.3 Tuotteen vaatimustenmukaisuus

### Direktiivit

Laitteet ovat seuraavien EU/EY-direktiivien mukaisia:  
2014/30/EU (EMC-direktiivi)  
2014/35/EU (pienjännitedirektiivi)  
2009/125/EY (ecodesign-direktiivi)  
2011/65/EU (RoHS-direktiivi)

### Asetukset

Kaasulaitteet ovat seuraavien EU-asetusten mukaisia:  
(EU) 2016/426 (kaasulaiteasetus)

## 1.4 Tietosuoja

Keittotason höyrynpisto tallentaa käytön aikana pseudonymisoituja tietoja, kuten esimerkiksi valikkoasetuksia, teknisten yksiköiden käyttötunteja ja valittujen toimintojen määrän. Lisäksi keittotason höyrynpisto tallentaa virheitä koskevia tietoja yhdessä käyttötuntitietojen kanssa. Tiedot voidaan lukea keittotason höyrynpistosta ainoastaan manuaalisesti.

Tallennettujen tietojen ansiosta vikatilanteet voidaan tunnistaa ja korjata nopeasti.

## 1.5 Tietojen esitystapa

Jotta tämän ohjeen käyttö olisi helppoa ja nopeaa, käytetään yhtenäisiä muotoiluja, numeroiteja, symboleja, turvallisuusohjeita, käsitteitä ja lyhenteitä.

Laite-käsitettä käytetään sekä keittotasoista, keittotason höyrynpistoista että höyrynpistolla varustetuista keittotasoista.

### Menettelyohjeet on merkitty nuolella:

► Suorita kaikki menettelyohjeiden toiminnot mainitussa järjestyksessä.

### Luettelot on merkitty rivin alussa olevalla luettelomerkillä:

- Luettelo 1
- Luettelo 2

**i** Info-kohdassa viitataan erityisiin seikkoihin, jotka sinun on ehdottomasti otettava huomioon.

### Varoitukset ja turvallisuusohjeet

Tähän ohjeeseen sisältyviä varoituksia ja turvallisuusohjeita korostetaan symboleilla ja viitesanoilla.

Varoitusten ja turvallisuusohjeiden rakenne on seuraavanlainen:

## VAROITUSMERKKI JA HUOMIOSANA!

### Vaaran laatu ja lähde

#### Huomiotta jättämisen seuraukset

► Turvallisuustoimenpiteet

Huomioitavaa:

- Varoitusmerkit ilmoittavat suurentuneesta loukkaantumisvaarasta.
- Huomiosana ilmaisee vaaran vakavuuden.

Varoitusmerkki	Huomiosana	Vaaran kuvaus
	Vaara	Viittaa välittömään vaaratilanteeseen, josta on seurauksena kuolema tai vakavia vammoja, jos ohjeita ei noudateta.
	Varoitus	Viittaa mahdolliseen vaaratilanteeseen, josta voi olla seurauksena kuolema tai vakavia vammoja, jos ohjeita ei noudateta.
	Varo	Viittaa mahdolliseen vaaratilanteeseen, josta voi olla seurauksena vähäisiä tai lieviä vammoja tai esinevahinkoja, jos ohjeita ei noudateta.

Taulukko 1.1 Varoitusmerkkien ja viitesanojen merkitys

## 2 Turvallisuus

Laite on voimassa olevien turvallisuusmääräysten mukainen. Käyttäjä on vastuussa laitteen turvallisesta käytöstä sekä puhdistuksesta ja ylläpidosta. Epäasianmukainen käyttö voi aiheuttaa henkilö- ja esinevahinkoja.

### 2.1 Käyttötarkoitus

Laite on tarkoitettu ruoanvalmistukseen ainoastaan yksityistalouksissa.

**Laitetta ei ole tarkoitettu seuraavanlaiseen käyttöön:**

- käyttö ulkona
- tilojen lämmitys
- tilojen jäähdytys, tuuletus tai kuivaus
- käyttö liikkuvissa käyttökohteissa, kuten moottoriajoneuvoissa, laivoissa tai lentokoneissa
- käyttö ulkoisella aikakytkimellä tai erillisellä kauko-ohjausjärjestelmällä (poikkeuksena hätäkatkaisu)
- käyttö yli 2 000 metrin korkeudessa merenpinnan tasosta

Muu käyttö tai kuvattua laajempi käyttö ei ole käyttötarkoituksen mukaista.

- **i** BORA ei vastaa vahingoista, jotka johtuvat epäasianmukaisesta tai väärästä käytöstä.

**Kaikenlainen väärinkäyttö on kielletty!**

### 2.2 Yleiset turvallisuusohjeet

#### ⚠ VAARA!

**Pakkauksen osien aiheuttama tukehtumisvaara**  
Pakkauksen osat (esim. kelmut, styrokso) voivat olla hengenvaarallisia lapsille.

- ▶ Säilytä pakkauksen osat lasten ulottumattomissa.
- ▶ Hävitä pakkaus asianmukaisesti ja heti.

#### ⚠ VAARA!

**Vaurioituneiden pintojen aiheuttama sähköisku- tai loukkaantumisvaara**

Laitteiden pintoihin, erityisesti käyttöyksikön alueella, syntyvien halkeamien, säröjen ja murtumien (esim. vaurioitunut lasikeramiikka) seurauksena alla oleva elektroniikka voi tulla näkyviin tai vaurioitua. Tämä voi aiheuttaa sähköiskun. Lisäksi vaurioitunut pinta voi aiheuttaa vammoja.

- ▶ Älä kosketa vaurioitunutta pintaa.
- ▶ Sammuta laite heti, mikäli halkeamia, säröjä tai murtumia ilmenee.
- ▶ Kytke laite turvallisesti irti verkosta käyttämällä johdonsuojakatkaisijoita, sulakkeita, automaattisulakkeita tai kontaktoreita.
- ▶ Ota yhteyttä BORA-huoltoon.

#### ⚠ VAROITUS!

**Vaurioituneiden osien aiheuttama loukkaantumisvaara**

Vaurioituneet osat, joita ei voi irrottaa ilman työkaluja, voivat aiheuttaa vammoja.

- ▶ Älä yritä korjata tai vaihtaa itse vaurioituneita osia.
- ▶ Ota yhteyttä BORA-huoltoon.

#### ⚠ VAROITUS!

**Väärien osien tai omavaltaisten muutosten aiheuttama loukkaantumis- tai vaurioitumisvaara**

Väärien osien käytöstä voi aiheutua henkilövahinkoja tai laitevaurioita. Laitteeseen tehdyt muutokset tai lisäykset voivat heikentää turvallisuutta.

- ▶ Käytä vain alkuperäisosa.
- ▶ Älä tee laitteeseen minkäänlaisia muutoksia tai lisäyksiä.

#### VARO!

**Putoavien osien aiheuttama loukkaantumisvaara**

Putoavat laitteen osat, kuten kattilatuki, käyttöosat, suojuukset, rasvasuodatin jne., voivat aiheuttaa vammoja.

- ▶ Sijoita käsittelemäsi osat turvallisesti laitteiden viereen.
- ▶ Varmista, ettei mikään käsittelemäsi laitteen osa pääse putoamaan.

**VARO!****Ylikuormituksen aiheuttama loukkaantumisvaara**

Laitteiden kuljetuksen ja asennuksen aikana vääränlainen käsittely voi aiheuttaa vammoja raajoihin tai vartaloon.

- ▶ Pyydä tarvittaessa toinen henkilö avuksi kuljetukseen ja asennukseen.
- ▶ Käytä tarvittaessa soveltuvia apuvälineitä vammojen tai loukkaantumisen välttämiseksi.

**VARO!****Epäasianmukaisen käytön aiheuttamat vauriot**

Laitteiden pintoja ei saa käyttää työ- tai säilytystasoina. Tämä voi vaurioittaa laitteita (erityisesti kovat ja terävät esineet).

- ▶ Älä käytä laitteita työ- tai säilytystasona.
- ▶ Pidä kovat ja terävät esineet poissa laitteiden pintojen läheisyydestä.

**Häiriöt ja virheet**

- ▶ Huomioi häiriöiden ja virheiden yhteydessä ohjeet luvussa Ongelmat ja ratkaisut.
- ▶ Jos laitteessa ilmenee jokin häiriö tai virhe, jota ei ole kuvattu ohjeissa, kytke laite pois päältä ja ota yhteyttä BORA-huoltoon.

**Kotieläimet**

- ▶ Pidä kotieläimet poissa laitteen läheisyydestä.

**2.3 Asennusta koskevat turvallisuusohjeet**

- i** Laitteen saavat asentaa ja koota vain pätevät ammattihenkilöt, jotka tuntevat käyttömaan voimassa olevat määräykset ja paikallisen energialaitoksen lisämääräykset sekä noudattavat niitä.
- i** Noudata asennuksen yhteydessä luvussa Asennus (Turvaetäisyydet) ilmoitettuja vähimmäisetäisyyksiä.
- i** Sähköosiin liittyviä töitä saavat suorittaa vain pätevät sähköalan ammattihenkilöt.

Laitteen sähköturvallisuus taataan vain, kun se on liitetty määräysten mukaisesti asennettuun suojavaadoitusjärjestelmään. Varmista, että tämä olennainen turvatoimi suoritetaan.

Laitteen on sovellettava käyttöpaikan jännitteelle ja taajuudelle.

- ▶ Tarkista tyyppikilven tiedot. Laitetta ei saa kytkeä sähköverkkoon mikäli tiedoissa ilmenee poikkeamia.
- ▶ Suorita kaikki työt tarkkaavaisesti ja huolellisesti.
- ▶ Kytke laitteet sähköverkkoon vasta, kun kanavajärjestelmä tai kiertoilmasuodatin on asennettu.
- ▶ Käytä vain asianmukaisia liitännäjohtoja. Ne saattavat sisältyä toimitukseen.
- ▶ Käytä laitetta vasta, kun asennustyöt on saatu kokonaan päätökseen. Vasta silloin voidaan taata käytön turvallisuus.

**⚡ VAARA!****Vaurioituneen laitteen aiheuttama sähköiskun vaara**

Vaurioitunut laite voi aiheuttaa sähköiskun.

- ▶ Tarkista ennen asennusta, ettei laitteessa ole näkyviä vaurioita.
- ▶ Vaurioitunutta laitetta ei saa asentaa tai kytkeä sähköverkkoon.
- ▶ Vaurioituneita laitteita ei saa ottaa käyttöön.

**2.3.1 Keittotason höyrynpöistön asennusta koskevat turvallisuusohjeet****⚡ VAARA!****Jäännösvarauksen aiheuttama sähköiskun vaara**

Laitteen sähköosissa voi olla jäännösvarausta, mikä voi aiheuttaa sähköiskun.

- ▶ Älä kosketa näkyvissä olevia koskettimia.

**⚡ VAARA!****Virheellisen eristeen poiston aiheuttama sähköiskun vaara**

Jos ulkoisten kytkinlaitteiden liitännäjohtojen eriste poistetaan väärin, on olemassa sähköiskun vaara.

- ▶ Varmista, että liitännäjohtossa on vedonpoistovarmistus ohjausyksikön sisällä.
- ▶ Varmista, että annettuja kuorintapituuksia noudatetaan.

**⚠ VAROITUS!****Pyörivien tuulettimensiipien aiheuttama loukkaantumisvaara**

Tuulettimen siipien pyöriminen aiheuttaa loukkaantumisvaaran.

- ▶ Laitteen saa asentaa vain sen ollessa jännitteetön.
- ▶ Liitä tuuletin kummaltakin puolelta kanavajärjestelmään ennen käyttöönottoa.

**Poistoilmajärjestelmien suunnittelua koskevia erityisiä turvallisuusohjeita****⚠ VAARA!****Savumyrkytyksen aiheuttama hengenvaara**

Keittotason höyrypoistossa käytettävä poistoilmatoiminto ottaa ilmansa sijoitustilan ja viereisten tilojen huoneilmasta. Jos riittävästä tuloilmasta ei huolehdi, muodostuu alipaine. Jos käytössä on samanaikaisesti huoneilmaa ottava tulisija, huoneeseen voi imeytyä myrkyllisiä kaasuja tulisijasta tai hormista.

- ▶ Varmista, että tuloilmaa on aina riittävästi saatavilla.
- ▶ Käytä ainoastaan hyväksyttyä ja tarkastettua turvalaitetta (esim. ikkunakontaktikytkintä, alipainevahtia), jonka valtuutettu ammattihenkilö (hyväksytty nuohooja) on hyväksynyt.

**Kanavointi seinäläpivientien yhteydessä**

Jos tuulettimen ja seinäläpiviennin välinen kanavointi toteutetaan ilman kulmaa ja etäisyys on < 900 mm, on käytettävä suojaritilää (saatavilla lisätarvikkeena).

**2.3.2 Keittotasojen asennusta koskevat turvallisuusohjeet****⚠ VAARA!****Virheellisen verkkoliitännän aiheuttama sähköiskun vaara**

Jos laite kytketään verkkojännitteeseen väärin, on olemassa sähköiskun vaara.

- ▶ Varmista, että laite on kytketty verkkojännitteeseen kiinteällä liitännällä.
- ▶ Varmista, että laite on kytketty määräysten mukaisesti asennettuun suojamaadoitusjärjestelmään.
- ▶ Varmista, että käytössä on laite, joka mahdollistaa kaikkien napojen erottamisen verkosta vähintään 3 mm:n koskettimen avautumisvälillä (johdonsuojakatkaisijat, sulakkeet, automaattisulakkeet, kontaktorit).

**⚠ VAARA!****Vaurioituneen verkkojohdon aiheuttama sähköiskun vaara**

Jos verkkojohto vaurioituu (esim. asennuksen yhteydessä tai kosketuksessa kuumaan keittoalueeseen), seurauksena voi olla (tappava) sähköisku.

- ▶ Huolehdi siitä, ettei liitäntäkaapeli jää puristuksiin tai vaurioitu.
- ▶ Varmista, ettei verkkojohto joudu kosketuksiin kuumien keittoalueiden kanssa.

**Kaasukeittotasojen asennusta koskevia erityisiä turvallisuusohjeita**

**i** Kaasuasennuksen ja laitteen asennuksen sekä kaasusuuttimien, kaasulajin ja kaasunpaineen vaihdon saavat tehdä vain pätevät ammattihenkilöt, jotka tuntevat käyttömaan voimassa olevat määräykset ja paikallisen energialaitoksen lisämääräykset sekä noudattavat niitä.

- ▶ Huomioi kaasulajin ja kaasunpaineen vaihtoa koskevat erityisohjeet sekä kaasusuuttimia vaihdettaessa suutintaulukon tiedot (ks. käyttöohje).

BORA-kaasukeittotasoja saa käyttää vain yhdessä BORAn keittotason höyrypoistojen kanssa.

**⚠ VAARA!****Kaasun aiheuttama räjähdys- ja tukehtumisvaara**

Vuotava kaasu voi aiheuttaa räjähdysten ja siitä seuraavia vakavia loukkaantumisia ja esinevahinkoja tai tukehtumisen.

- ▶ Pidä sytytyslähteet (avoliekit, säteilylämmittimet) etäällä äläkä käytä valokatkaisimia tai sähkölaitteiden kytkimiä.
- ▶ Älä irrota pistokkeita pistorasioista (kipinävaara).
- ▶ Sulje kaasunsyöttö välittömästi, ja katkaise virta irrottamalla tai laukaisemalla käyttöpaikan sulake.
- ▶ Huolehdi riittävästä ilmanvaihdosta (avaa ovet ja ikkunat).
- ▶ Tuki vuodot heti.

## 2.4 Korjausta, huoltoa ja varaosia koskevia turvallisuusohjeita

- i** Korjaus- ja huoltotöitä saavat suorittaa vain pätevät ammattihenkilöt, jotka tuntevat käyttömaan voimassa olevat määräykset ja paikallisen energialaitoksen lisämääräykset sekä noudattavat niitä.
- i** Sähköosiin liittyviä töitä saavat suorittaa vain pätevät sähköalan ammattihenkilöt.
- ▶ Kytke laite turvallisesti irti sähköverkosta aina ennen korjaustöiden aloittamista.

### VAROITUS!

#### Epäsasianmukaisten korjausten aiheuttama loukkaantumis- tai vaurioitumisvaara

Väärin osien käytöstä voi aiheutua henkilövahinkoja tai laitevaurioita. Laitteeseen tehdyt muutokset tai lisäykset voivat heikentää turvallisuutta.

- ▶ Käytä korjauksissa aina alkuperäisvaraosia.
- ▶ Älä tee laitteeseen minkäänlaisia muutoksia tai lisäyksiä.

- i** Vaurioitunut verkkojohto on korvattava soveltuvalla verkkojohdolla. Tämän saa tehdä vain valtuutettu huoltoliike.

## 2.5 Purkamista ja hävittämistä koskevat turvallisuusohjeet

- i** Laitteen saavat purkaa vain pätevät ammattihenkilöt, jotka tuntevat käyttömaan voimassa olevat määräykset ja paikallisen energialaitoksen lisämääräykset sekä noudattavat niitä.
- i** Sähköosiin liittyviä töitä saavat suorittaa vain pätevät sähköalan ammattihenkilöt.
- ▶ Kytke laite turvallisesti irti sähköverkosta ennen purkamista.

### VAARA!

#### Virheellisen irtikytkemisen aiheuttama sähköiskun vaara

Jos laite kytketään väärin irti verkkojännitteestä, on olemassa sähköiskun vaara.

- ▶ Kytke laite turvallisesti irti sähköverkosta käyttämällä johdonsuojakatkaisijoita, sulakkeita, automaattisulakkeita tai kontaktoreita.
- ▶ Varmista laitteen jännitteettömyys hyväksytyllä mittarilla.
- ▶ Vältä koskemasta elektroniikkayksikön näkyvissä oleviin koskettimiin, sillä niissä voi olla jäännösvarausta.

#### Kaasukeittotasojen purkamista koskeva erityinen turvallisuusohje

- i** Kaasuliitintään liittyviä töitä saavat suorittaa vain pätevät ammattihenkilöt, jotka tuntevat käyttömaan voimassa olevat määräykset ja paikallisen energialaitoksen lisämääräykset sekä noudattavat niitä.

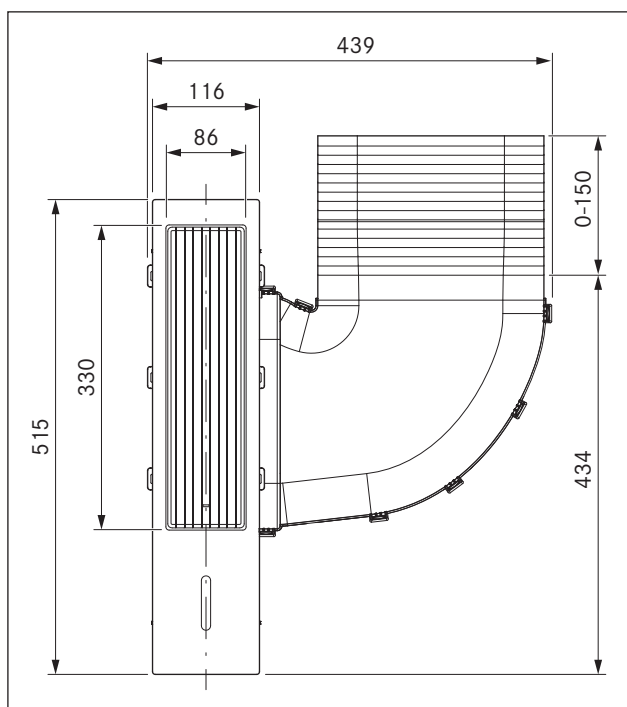
## 3 Tekniset tiedot

### 3.1 CKA2/CKA2AB

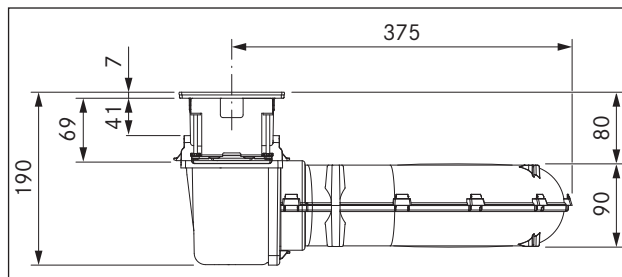
Parametri	Arvo
Syöttöjännite	220–240 V
Taajuus	50/60 Hz
Tehonkulutus (sis. ulkoiset BORA yleiskäyttötuotteuulettimet)	enint. 550 W
Sisäinen sulake	TR 3,15 A
Mitat (leveys x syvyys x korkeus)	439 x 515 x 190 mm
Paino (sis. tarvikkeet ja pakkaus)	7,5 kg
Pintamateriaali	SSG-lasi / ruostumaton teräs 1.4301 ja muovi
<b>Keittotason höyrynpisto</b>	
Tehotasot	1–5, P
Poistoilman puoleinen liitäntä	BORA Ecotube

Taulukko 3.1 Tekniset tiedot CKA2/CKA2AB

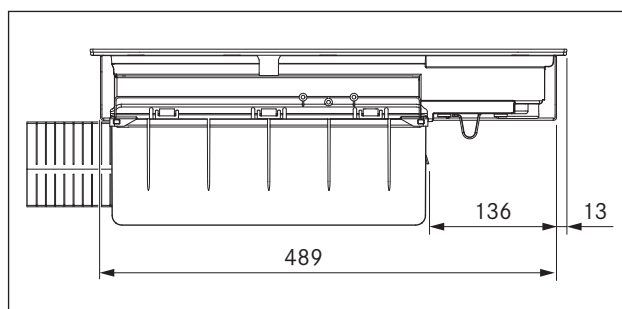
#### Laitemitat CKA2/CKA2AB



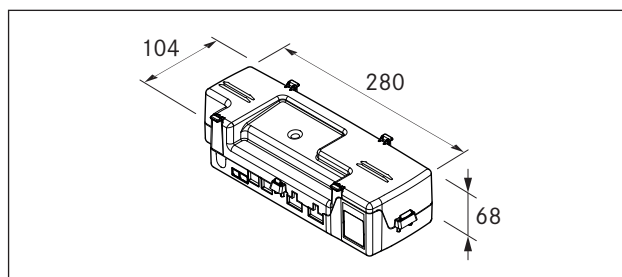
Kuva 3.1 Laitemitat CKA2/CKA2AB kuva ylhäältä



Kuva 3.2 Laitemitat CKA2/CKA2AB kuva edestä



Kuva 3.3 Laitemitat CKA2/CKA2AB sivukuva



Kuva 3.4 Ohjauksyksikön laitemitat

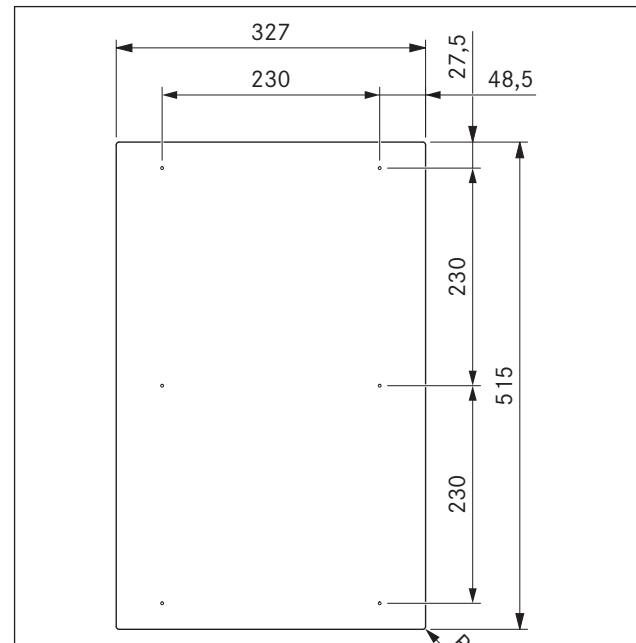


## 3.2 CKFI

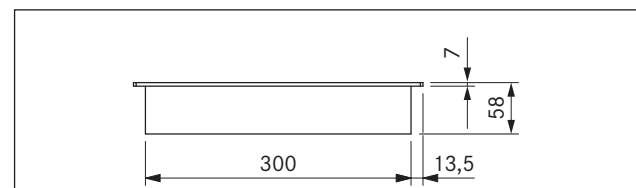
Parametri	Arvo
Syöttöjännite	220–240 V
Taajuus	50/60 Hz
Tehonkulutus	3,68 kW
Sulakesuojaus	1 x 16 A
Mitat (leveys x syvyys x korkeus)	327 x 515 x 58 mm
Paino (sis. tarvikkeet ja pakkaus)	7,9 kg
<b>Keittotaso</b>	
Tehotasot	1–9, P
Lämpimänäpitemehot	3
Etummainen keittoalue (alue 1), tehoasetus	230 x 230 mm 2 100 W 3 680 W
Takimmainen keittoalue (alue 2), tehoasetus	230 x 230 mm 2 100 W 3 680 W
<b>Keittotason energiankulutus</b>	
Etummainen keittoalue (alue 1)	230 x 230 mm 182,8 (Wh/kg)
Takimmainen keittoalue (alue 2)	230 x 230 mm 181,1 (Wh/kg)
Keittoalueet yhdistetty	230 x 460 mm 207,0 (Wh/kg)
Yhteensä (keskimäärin)	190,3 (Wh/kg)

Taulukko 3.2 Tekniset tiedot CKFI

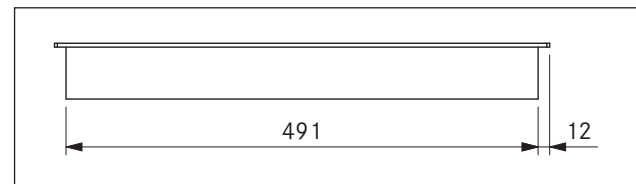
### Laitemitat CKFI



Kuva 3.5 Laitemitat CKFI kuva ylhäältä



Kuva 3.6 Laitemitat CKFI kuva edestä



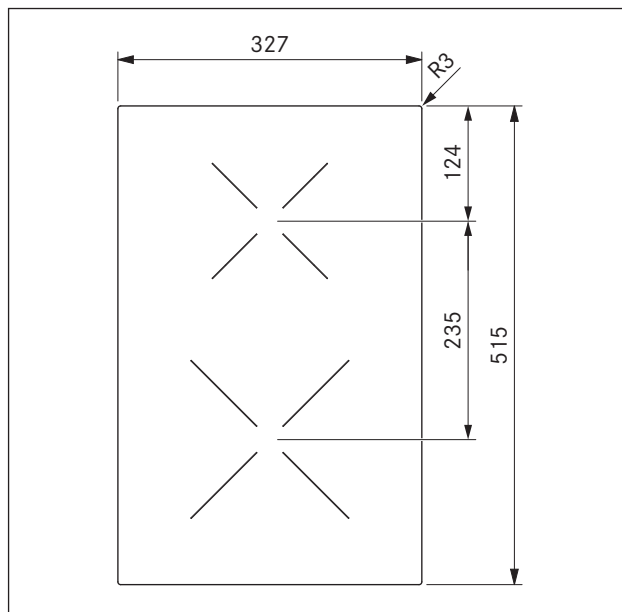
Kuva 3.7 Laitemitat CKFI sivukuva

### 3.3 CKI

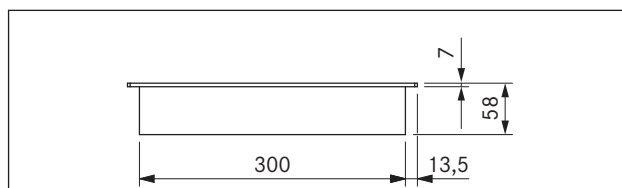
Parametri	Arvo
Syöttöjännite	220-240 V
Taajuus	50/60 Hz
Tehonkulutus	3,68 kW
Sulakesuojaus	1 x 16 A
Mitat (leveys x syvyys x korkeus)	327 x 515 x 58 mm
Paino (sis. tarvikkeet ja pakkaus)	7,6 kg
<b>Keittotaso</b>	
Tehotasot	1-9, P
Lämpimänäpito-tehot	3
Etummainen keittoalue (alue 1), tehoasetus	Ø 230 mm 2300 W 3680 W
Takimmainen keittoalue (alue 2), tehoasetus	Ø 165 mm 1400 W 2200 W
<b>Keittotason energiankulutus</b>	
Etummainen keittoalue (alue 1)	Ø 230 mm 180,5 (Wh/kg)
Takimmainen keittoalue (alue 2)	Ø 165 mm 178,7 (Wh/kg)
Yhteensä (keskimäärin)	179,6 (Wh/kg)

**Taulukko 3.3** Tekniset tiedot CKI

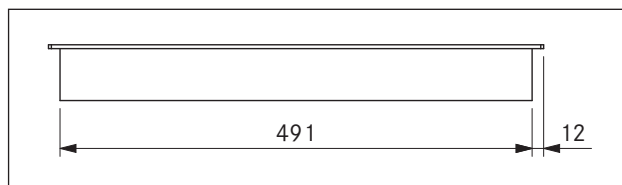
#### Laitemitat CKI



**Kuva 3.8** Laitemitat CKI kuva ylhäältä



**Kuva 3.9** Laitemitat CKI kuva edestä



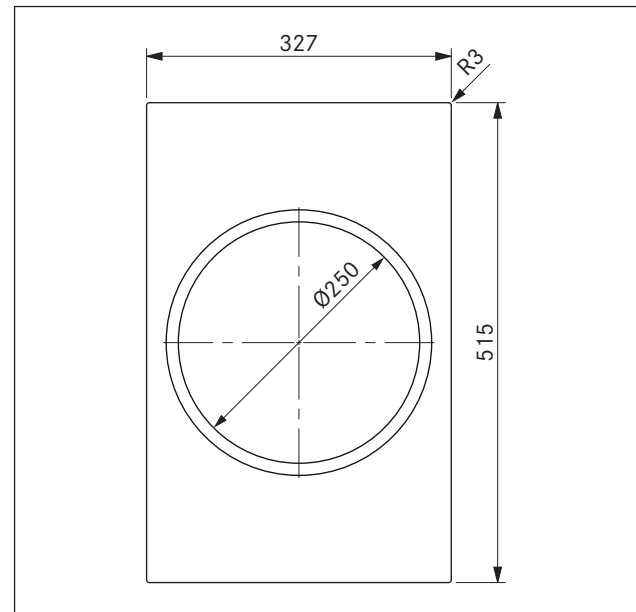
**Kuva 3.10** Laitemitat CKI sivukuva

### 3.4 CKIW

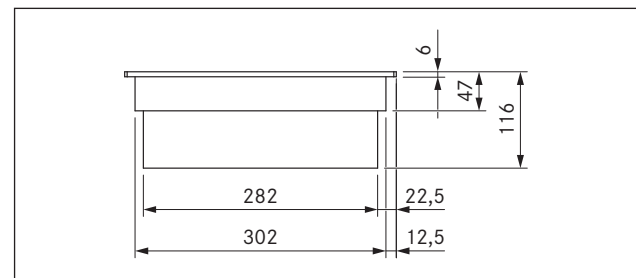
Parametri	Arvo
Syöttöjännite	220–240 V
Taajuus	50/60 Hz
Tehonkulutus	3,0 kW
Sulakesuojaus	1 x 16 A
Mitat (leveys x syvyys x korkeus)	327 x 515 x 116 mm
Paino (sis. tarvikkeet ja pakkaus)	9,8 kg
Keittotaso	
Tehotasot	1–9, P
Lämpimänäpito- tehot	3
Keittoalueessa tehoasetus	Ø 250 mm      2 400 W 3 000 W

Taulukko 3.4 Tekniset tiedot CKIW

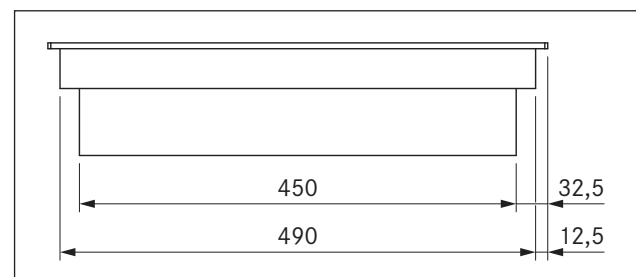
#### Laitemitat CKIW



Kuva 3.11 Laitemitat CKIW kuva ylhäältä



Kuva 3.12 Laitemitat CKIW kuva edestä



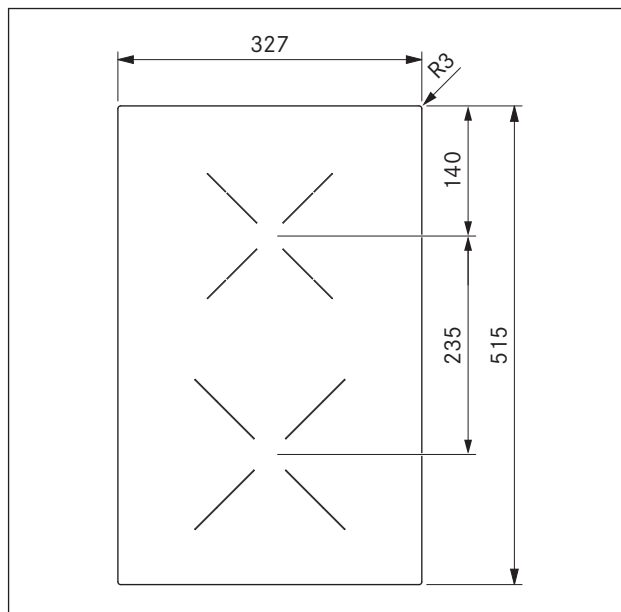
Kuva 3.13 Laitemitat CKIW sivukuva

### 3.5 CKCH

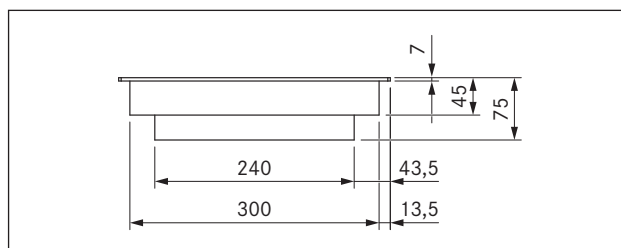
Parametri	Arvo
Syöttöjännite	220-240 V
Taajuus	50/60 Hz
Tehonkulutus	3,68 kW
Sulakesuojaus	1 x 16 A
Mitat (leveys x syvyys x korkeus)	327 x 515 x 75 mm
Paino (sis. tarvikkeet ja pakkaus)	7,2 kg
<b>Keittotaso</b>	
Tehotasot	1-9, P, kaksoiskeittoalue
Lämpimänäpito-tehot	3
Etummainen keittoalue (alue 1), tehoasetus	Ø 215 mm      2 100 W 3 000 W
Takimmainen keittoalue (alue 2), kaksoiskeittoalue	Ø 120 mm      600 W Ø 180 mm      1 600 W
<b>Keittotason energiankulutus</b>	
Etummainen keittoalue (alue 1)	Ø 215 mm      191,3 (Wh/kg)
Takimmainen keittoalue (alue 2)	Ø 120/180 mm      197,6 (Wh/kg)
Yhteensä (keskimäärin)	194,5 (Wh/kg)

**Taulukko 3.5** Tekniset tiedot CKCH

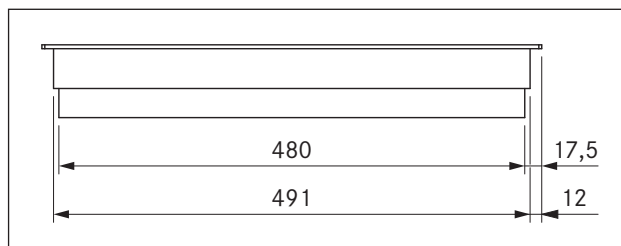
#### Laitemitat CKCH



**Kuva 3.14** Laitemitat CKCH kuva ylhäältä



**Kuva 3.15** Laitemitat CKCH kuva edestä



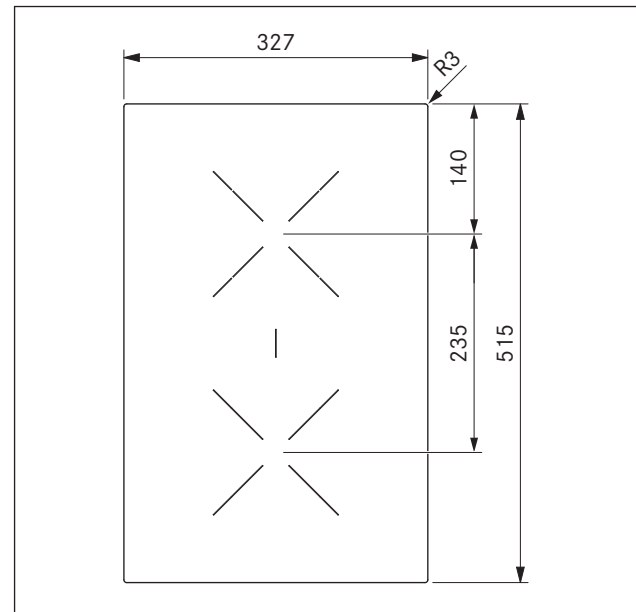
**Kuva 3.16** Laitemitat CKCH sivukuva

### 3.6 CKCB

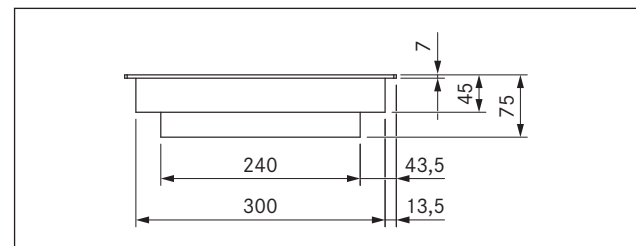
Parametri	Arvo	
Syöttöjännite	220-240 V	
Taajuus	50/60 Hz	
Tehonkulutus	3,68 kW	
Sulakesuojaus	1 x 16 A	
Mitat (leveys x syvyys x korkeus)	327 x 515 x 75 mm	
Paino (sis. tarvikkeet ja pakkaus)	7,4 kg	
Keittotaso		
Tehotasot	1-9, kaksoiskeittoalueen kytkentä, paistoalueen kytkentä	
Lämpimänäpitotehöt	3	
Etummainen keittoalue (alue 1)	Ø 180 mm	1 600 W
Takimmainen keittoalue (alue 2), kaksoiskeittoalueen kytkentä, paistoalueen kytkentä	Ø 120 mm 600 W Ø 180 mm 1 600 W Ø 180 x 410 mm 3 680 W	
Keittotason energiankulutus		
Etummainen keittoalue (alue 1)	Ø 180 mm	193,4 (Wh/kg)
Takimmainen keittoalue (alue 2)	Ø 120/180 mm Ø 180 x 410 mm	195,5 (Wh/kg)
Yhteensä (keskimäärin)		194,4 (Wh/kg)

Taulukko 3.6 Tekniset tiedot CKCB

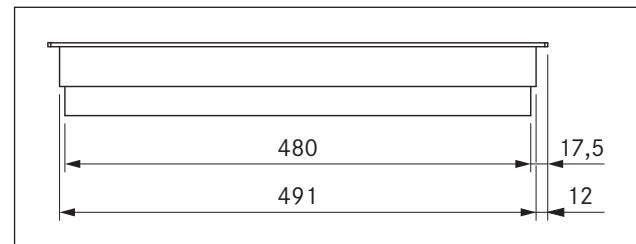
#### Laitemitat CKCB



Kuva 3.17 Laitemitat CKCB kuva ylhäältä



Kuva 3.18 Laitemitat CKCB kuva edestä



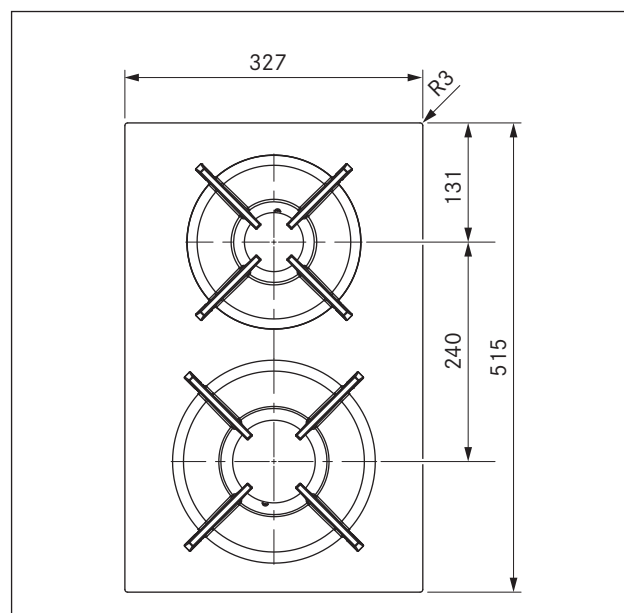
Kuva 3.19 Laitemitat CKCB sivukuva

### 3.7 CKG

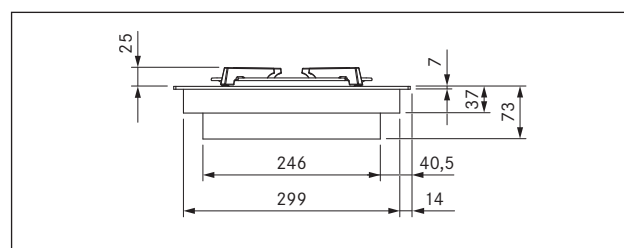
Parametri	Arvo
Syöttöjännite	220–240 V
Taajuus	50/60 Hz
Polttimien kokonaisteho	5,0 kW
Liitäntäteho	20 W
Sulakesuojaus	1 x 0,5 A
Mitat (leveys x syvyys x korkeus) Keittotaso	
Kattilatuki, suurtehopoltin	327 x 515 x 73 mm
Kattilatuki, vakiopoltin	270 x 270 x 25/50 mm
	235 x 235 x 25/50 mm
Paino (sis. tarvikkeet ja pakkaus)	11,5 kg
Keittotaso	
Tehotasot	1–9, P
Lämpimänäpitothot	3
Suurtehopoltin edessä	800 – 3 000 W
Vakiopoltin takana	550 – 2 000 W
Nimelliset kokonaisliitäntäarvot G20/20 mbar:	5,00 kW 0,449 m <sup>3</sup> /h
Energiankulutus, keittotaso G20/20 mbar Luokka I2H 20 mbar (mittaus ilman keittotason höyrynpistoa)	
Suurtehopoltin edessä	800 – 3 000 W 63,3 %
Vakiopoltin takana	550 – 2 000 W 61,3 %
Yhteensä (keskimäärin)	62,3 %

Taulukko 3.7 Tekniset tiedot

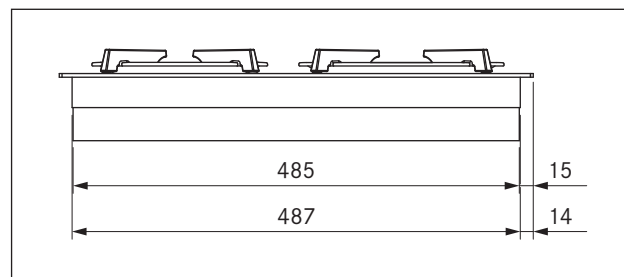
#### Laitemitat CKG



Kuva 3.20 Laitemitat CKG kuva ylhäältä



Kuva 3.21 Laitemitat CKG kuva edestä



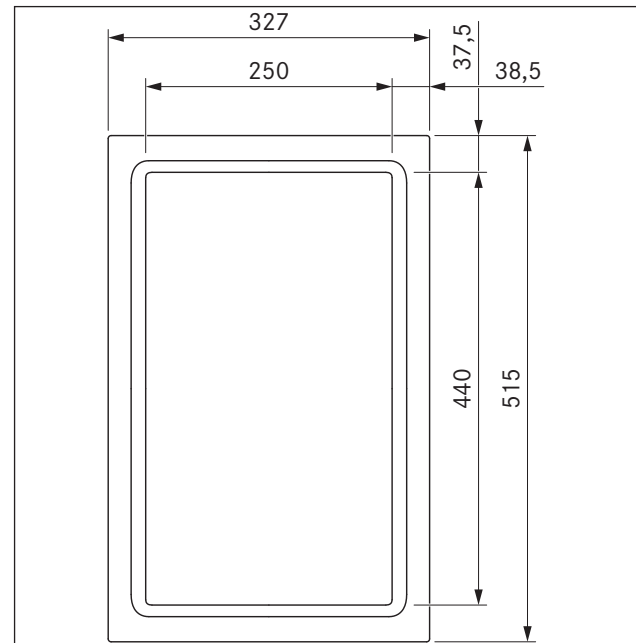
Kuva 3.22 Laitemitat CKG sivukuva

### 3.8 CKT

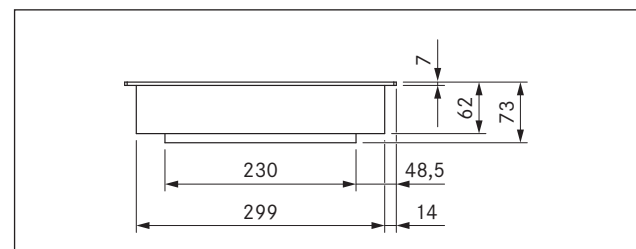
Parametri	Arvo
Syöttöjännite	220–240 V
Taajuus	50/60 Hz
Tehonkulutus	3,5 kW
Sulakesuojaus	1 x 16 A
Mitat (leveys x syvyys x korkeus)	327 x 515 x 73 mm
Paino (sis. tarvikkeet ja pakkaus)	13,6 kg
Keittotaso	
Lämpötilan säätö (tehotasot)	150–230 °C, 250 °C (1–9, P)
Lämpimänäpilottehot	3
Etummainen keittoalue (alue 1)	250 x 220 mm 1750 W
Takimmainen keittoalue (alue 2)	250 x 220 mm 1750 W
Lämpötilan säätöalue	70–250 °C

**Taulukko 3.8** Tekniset tiedot CKT

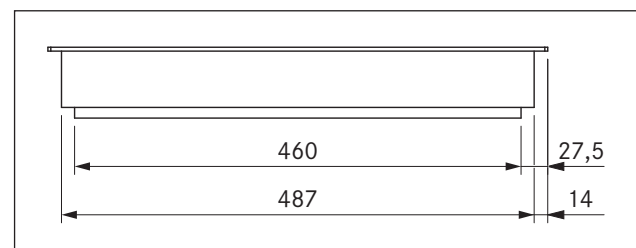
#### Laitemitat CKT



**Kuva 3.23** Laitemitat CKT kuva ylhäältä



**Kuva 3.24** Laitemitat CKT kuva edestä



**Kuva 3.25** Laitemitat CKT sivukuva

## 4 Asennus

- ▶ Noudata kaikkia varoituksia ja turvallisuusohjeita (ks. Turvallisuus).
- ▶ Noudata mukana toimitettuja valmistajien ohjeita.

### 4.1 Yleisiä asennusohjeita

- i** Laitteita ei saa asentaa kylmälaitteiden, astianpesukoneiden, liesien, uunien tai pesu- ja kuivauslaitteiden yläpuolelle.
- i** Työtasojen pintojen ja seinälistojen on oltava kuumuutta kestävä materiaalia (kuumuudenkesto n. 100 °C:seen asti).
- i** Työtasoon leikatut asennusaukot on suojattava kosteudelta sopivalla tavalla ja tarvittaessa lämmöneristettävä.
- i** Ulkoiset laitteet saa liittää vain keittotason höyrynpoistossa tätä tarkoitusta varten oleviin liitäntöihin.
- i** Erittäin kirkkaat, pistemäiset ja suoraan laitteisiin kohdistetut valonlähteet voivat aiheuttaa optisia värieroja laitteiden välille, ja tällaisten valonlähteiden käyttöä on vältettävä.

#### Yleisiä keittotason asennusohjeita

- i** Keittotason alapuolen tuuletuksen on oltava riittävä, jotta keittotason koko teho on jatkuvasti käytettävissä.
- i** Keittotason tehoon vaikuttaa, mikäli keittotason alapuolen lämmin ilma ei pääse poistumaan, ja keittotaso voi ylikuumentua.
- i** Mikäli keittotaso ylikuumenee, tehoa alennetaan automaattisesti tai keittotaso kytketään kokonaan pois päältä (ks. Ylikuumenemissuoja).
- i** Jos laitteiden alle halutaan asentaa kaapelien suojapohja (välipohja), se ei saa estää riittävästi ilmanvaihtoa.

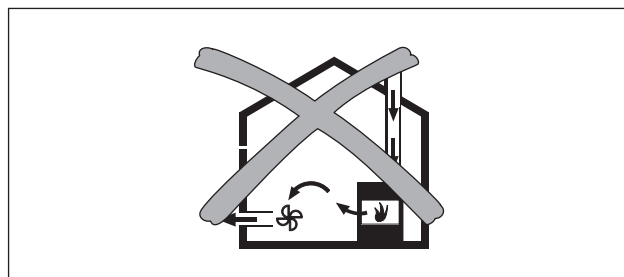
- ▶ Huolehdi riittävästä keittotason alapuolisesta ilmanvaihdosta.

#### 4.1.1 Keittotason höyrynpoiston käyttäminen huoneilmaa ottavan tulisijan kanssa

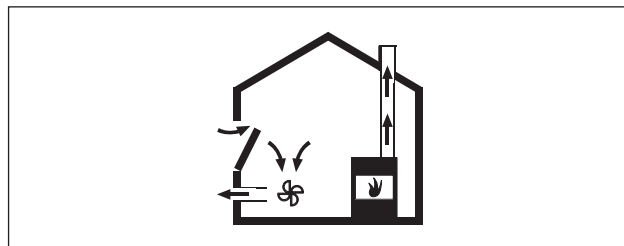
- i** Poistoilmakanavaa tehtäessä on noudatettava käyttöpaikassa voimassa olevia lakeja ja määräyksiä.
- i** Riittävä tuloilman saanti on varmistettava.

Huoneilmaa ottavat tulisijat (esim. kaasu-, öljy-, puu- tai hiilikäyttöiset lämmittimet, läpivirtauslämmittimet, käyttöveden kuumentimet) ottavat polttoilman sijoitustilasta, ja niiden poistokaasut johdetaan ilmanpoistolaitteiston (esim. savupiipun) kautta ulos.

Käytettäessä keittotason höyrynpoiston poistoilmatoimintoa ilma otetaan sijoitustilan ja viereisten tilojen huoneilmasta. Jos riittävästä tuloilmasta ei huolehdi, muodostuu alipaine. Tulisijan tai imukanavan myrkylliset kaasut imeytyvät takaisin asuintiloihin.



Kuva 4.1 Poistoilma-asennus - kielletty toteutus



Kuva 4.2 Poistoilma-asennus - oikea toteutus

- ▶ Kun keittotason höyrynpoistoa käytetään samanaikaisesti tilassa, jossa on tulisija, varmista seuraavat seikat:
  - Alipaine on enintään 4 Pa (4 x 10<sup>-5</sup> bar).
  - Käytössä on turvalaite (esim. ikkunan kontaktikytkin, alipainevahti), joka takaa riittävän ilmansyötön.
  - Poistoilmaa ei johdeta savupiippuun, jota käytetään kaasulla tai muilla polttoaineilla toimivien laitteiden kaasunpoistoon.
  - Asennuksen on tarkastanut ja hyväksynyt tehtävään valtuutettu alan asiantuntija (esim. nuohooja).

- i** Ohjausyksikön virransyötöstä erottavien ikkunakoskettimien (vaihe-erotus) asentaminen on kielletty. Vain home in -liitäntänsä käyttäminen on sallittua.

### 4.2 Toimitussisällön tarkastaminen

- ▶ Tarkista toimitussisältö ja mahdolliset vauriot.
- ▶ Ota yhteyttä BORA-asiakaspalveluun, jos toimituksesta puuttuu osia tai ne ovat vaurioituneet.
- ▶ Älä missään tapauksessa asenna vaurioituneita osia.
- ▶ Hävitä kuljetuspakkaus asianmukaisesti (ks. Käytöstä poistaminen, purkaminen ja hävittäminen).



#### 4.2.1 Keittotason höyrynpöiston toimitussisältö CKA2/CKA2AB

Toimitussisältö CKA2/CKA2AB	Määrä
Asennusohje	1
Käyttöohje	1
Höyrynpöiston perusmoduuli (CKA2GM)	1
Höyrynpöistoritilä (CKA2ED/CKAEDAB)	1
Rasvasuodatinyksikkö (CKA2FFE)	1
Ohjauksyksikkö (CKA2SB)	1
Verkkojohto (maakohtainen)	1
Joustava moduuli (CKA2MF)	1
Ferriittiholkki (UFK)	1

Taulukko 4.1 Keittotason höyrynpöiston toimitussisältö

#### 4.2.2 Keittotasojen toimitussisältö

Toimitussisältö CKFI, CKI, CKIW, CKCH, CKCB, CKG, CKT	Määrä
Keittotaso	1
Asennuskiinnikkeet	4
Korkeussäätölevysarja	1
<b>Muu toimitussisältö CKFI, CKI, CKIW, CKCH, CKCB</b>	
Lasikeramiikan puhdistusohje	1
Lasikeraamisen tason kaavin	1
<b>Muu toimitussisältö CKG</b>	
Valurautaiset kattilatuet	2
Suutinsarja G20/20 mbar, maakaasu, PKGDS2020	1
Joustava kaasuliitäntäletku, pituus 500 mm, ulkokierre 1/2" (EN14800)	1
Välikappale, lieriömäinen-kartiomainen	1
Tiiviste	1
Lasikeramiikan puhdistusohje	1
Lasikeraamisen tason kaavin	1
<b>Muu toimitussisältö CKT</b>	
Tepan-paistinlasta	1

Taulukko 4.2 Keittotasojen toimitussisältö

### 4.3 Työkalut ja apuvälineet

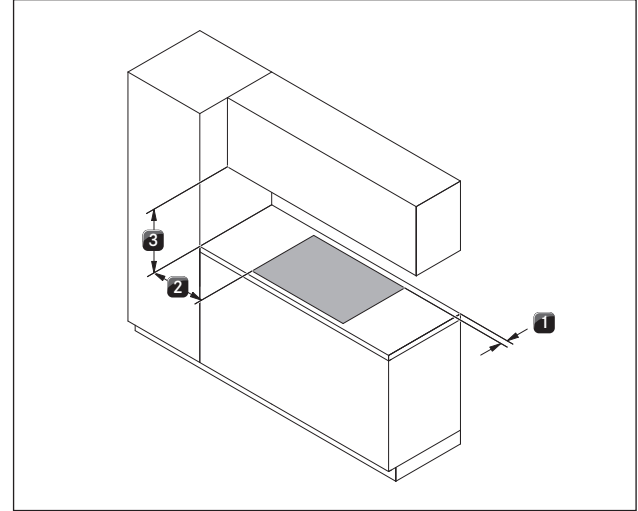
Järjestelmän asianmukaista asennusta varten tarvitaan muun muassa seuraavat erikoistyökalut:

- Ruuvitaltta/avain Torx 20
- Musta kuumuutta kestävä silikonitiivistysmassa
- Selkäsaha

## 4.4 Asennusedellytykset

#### 4.4.1 Turvaetäisyydet

► Noudata näitä turvaetäisyyksiä:



Kuva 4.3 Minimietäisyydet

- [1] 50 mm:n minimietäisyys edessä ja takana työtason aukosta työtason reunaan.
- [2] 300 mm:n minimietäisyys työtason aukon vasemmalla ja oikealla puolella viereiseen kaappiin tai huoneen seinään.
- [3] 600 mm:n minimietäisyys työtason ja yläkaapin välillä (kaasulaitteiden yhteydessä 650 mm).

#### 4.4.2 Työtaso ja keittiökalusteet

- Leikkaa työtason ilmoitettujen aukon mittojen mukainen asennusaukko.
- Varmista, että työtason leikkauspinnat tiivistetään asianmukaisesti.
- Noudata työtason valmistajan ohjeita.
- Kalusteiden mahdolliset poikkipuut on poistettava työtason asennusaukon alueelta.
- Keittotason alapuolella ei tarvita välipohjaa. Mikäli tarkoitus on asentaa kaapelien suojapohja (välipohja), on huomioitava seuraava:
  - Välipohja on kiinnitettävä siten, että sen voi irrottaa huoltotöitä varten.
  - Keittotason riittävän ilmanvaihdon varmistamiseksi etäisyyden keittotason höyrynpöiston alareunaan on oltava vähintään 15 mm.
- Alakaapin laatikot tai hyllyt on voitava irrottaa.
- Oikeanlaista asennusta varten on alakaapin moduuleja lyhennettävä asennustilannetta vastaavasti.

### 4.4.3 Kiertoilman johtaminen takaisin keittotason höyrynpoiston kiertoilmakäytössä

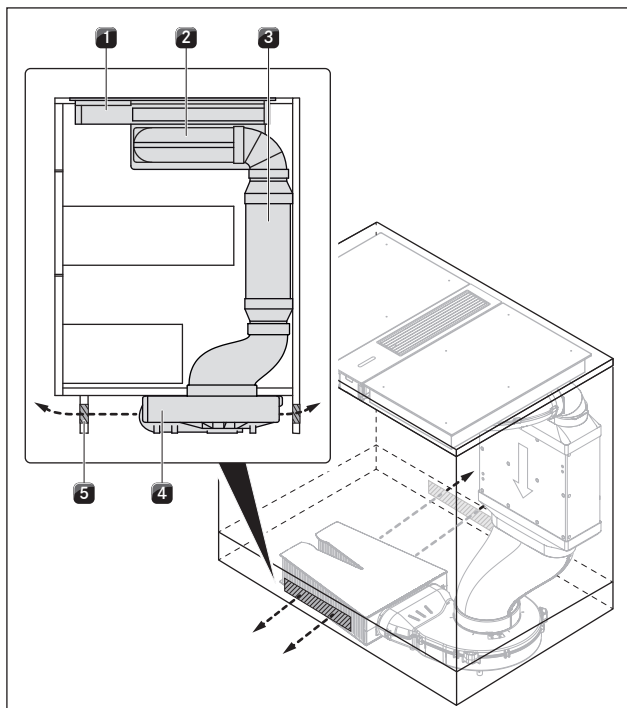
Kiertoilmajärjestelmien yhteydessä keittiökalusteissa on oltava paluuilman aukko:

- > 500 cm<sup>2</sup> (ilmanpuhdistusyksikköä kohden) keittotasojen CKFI, CKI, CKIW, CKCH, CKCB ja CKT yhteydessä
- > 1 000 cm<sup>2</sup> (ilmanpuhdistusyksikköä kohden) kaasukeittotason CKG yhteydessä

**i** Jos useampia höyrynpoistojärjestelmiä käytetään kiertoilmalla, tällöin paluuilman aukon koko on kerrottava ilmanpuhdistusyksiköiden määrällä. Esimerkki: 2 kiertoilmajärjestelmää = 2 x (> 500 cm<sup>2</sup>) tai 2 x (> 1 000 cm<sup>2</sup>) kaasulaitteiden yhteydessä.

Kiertoilman takaisin johtamiseen tarvittava paluuilman aukko voidaan tehdä madallettua sokkeliä käyttämällä. Myös lamellisokkeliä voidaan käyttää, jolloin aukon halkaisijan on oltava vähintään vastaava.

► Varmista, että paluuilman aukko on riittävän suuri.



**Kuva 4.4** Suunniteluesimerkki kiertoilman takaisin johtamista varten (keittiösaareke + keittotaso + CKA2/CKA2AB + ilmanpuhdistusyksikkö)

- [1] Keittotaso
- [2] Keittotason höyrynpoisto CKA2/CKA2AB (kiertoilma)
- [3] Ilmanpuhdistusyksikkö (ULB1, ULB3, ULBF)
- [4] Sokkelituuletin (ULS)
- [5] Kiertoilman paluuilman aukko  
(aukon kokonaishalkaisija ilmanpuhdistusyksikköä kohden ≥500 cm<sup>2</sup> tai ≥1 000 cm<sup>2</sup> kaasukeittotason CKG yhteydessä)

**i** Jos kaasuliekki sammuu, siinä esiintyy häiriöitä ja/tai liekinmuodostuksessa on ongelmia (esim. noenmuodostus, kaasuliekin takaisku), paluuilman aukkoa on suurennettava.

### 4.4.4 Erityisiä asennusedellytyksiä – kaasukeittotaso CKG

- Huomioi paikalliset kaasukeittotasoja koskevat määräykset ja liitântävaatimukset.
- Tarkista ennen laitteen liittämistä, vastaavatko paikalliset liitântävaatimukset (kaasulaji ja kaasunpaine) laiteasetusta.

**i** Kaasukeittotason CKG käytön vähimmäisvaatimus: järjestelmän ohjelmistoversio 03.00 (tai uudempi)

- Tarkista tarvittaessa asennettu ohjelmistoversio (ks. käyttöohjeen luku Valikko).
- Päivitä tarvittaessa järjestelmän ohjelmisto (ks. käyttöohjeen luku Valikko).

**i** Työtason ja yläkaapin välinen minimietäisyys on kaasulaitteiden yhteydessä 650 mm.

**i** Kiertoilmajärjestelmissä paluuilman aukon koon on oltava vähintään 1 000 cm<sup>2</sup> ilmanpuhdistusyksikköä kohden.

**i** Huolehdi riittävästä tuuletuksesta.

**i** Keittotaso on liitettävä kaasuverkkoon asianmukaisia, voimassa olevia määräyksiä noudattaen ja käyttämällä asennuksessa sulkuhanaa.

**i** Kaasun syöttöjohdon liittäminen on mahdollista kaasukeittotason ollessa asennettu.

**i** Letkujohto on asennettava siten, ettei se pääse vääntymään, taittumaan tai hankautumaan.

**i** Sulkuhanan ja kaasun syöttöjohdon liitântöihin on oltava esteetön pääsy.

**i** Letkujohto on voitava tarkistaa sen koko pituudelta ja sen ollessa asennettuna.

**i** Letkujohdon liitännässä saa käyttää vain yhteensopivia liittimiä.

**i** Paineensäätimen on vastattava asetettua kaasutyyppiä ja kaasunpainetta sekä paikallisia ja lakisääteisiä vaatimuksia.

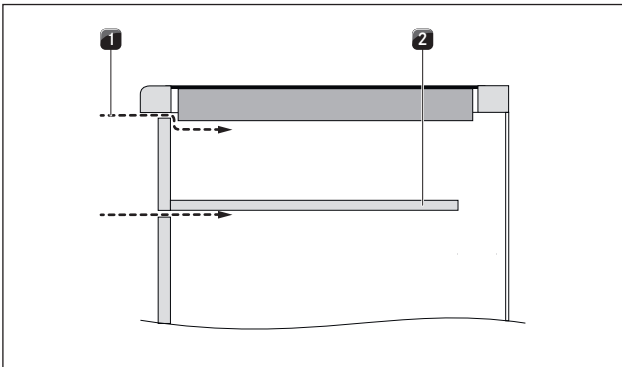
**i** Kaasuliitännän letkujohto ei saa olla kosketuksissa uunin savuun tai savukaasun poistoliitântään.

**i** Letkujohto ei saa olla kosketuksissa keittotason tai muiden laitteiden kuumiin pintoihin.

**i** Kaasuletku pitää tarkastaa viiden vuoden välein ja tarvittaessa vaihtaa. Kaasuletkun on vastattava standardin EN 14800 vaatimuksia.

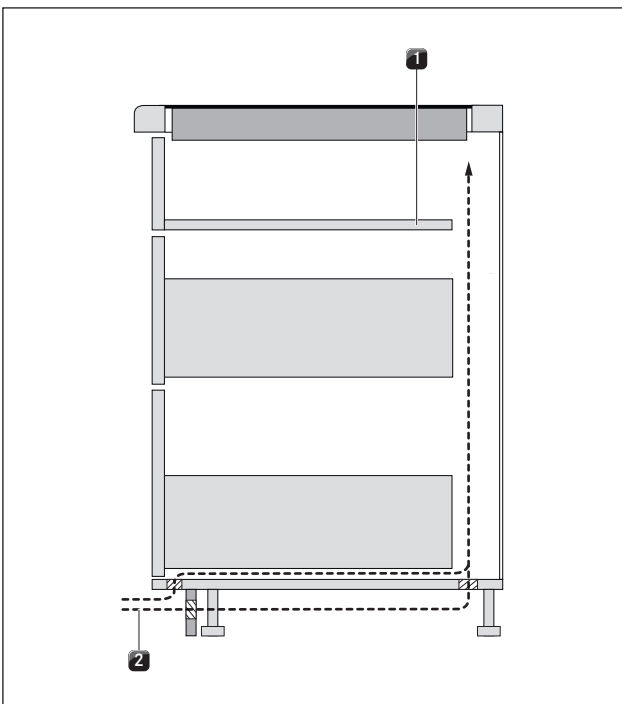
**i** Jos asennuskokonaisuudessa on kaksi keittotason höyrynpoistoa, kaasukeittotaso on asennettava sivulle. Jos kaasukeittotaso asennetaan keittotason höyrynpoistojen väliin, molemmilta puolilta tuleva ilmavirta voi vaikuttaa liekkeihin.

## Ilmansyöttö kaasukeittotaso CKG



Kuva 4.5 Ilmansyöttö kaappitilan etuosasta

- [1] Ilmansyöttö kaappitilan etuosasta (tuuletusaukko  $\geq 50 \text{ cm}^2$ )  
 [2] Valinnainen kaapelien suojapohja (lyhennetty)



Kuva 4.6 Ilmansyöttö sokkelialue

- [1] Valinnainen kaapelien suojapohja (lyhennetty)  
 [2] Ilmansyöttö sokkelialueelta (tuuletusaukko  $\geq 150 \text{ cm}^2$ )

**i** Riittävän ilmanvaihdon varmistamiseksi kaapin etuosan tuuletusaukon on oltava kooltaan vähintään  $50 \text{ cm}^2$  ja sokkelialueen tuuletusaukon vähintään  $150 \text{ cm}^2$ .

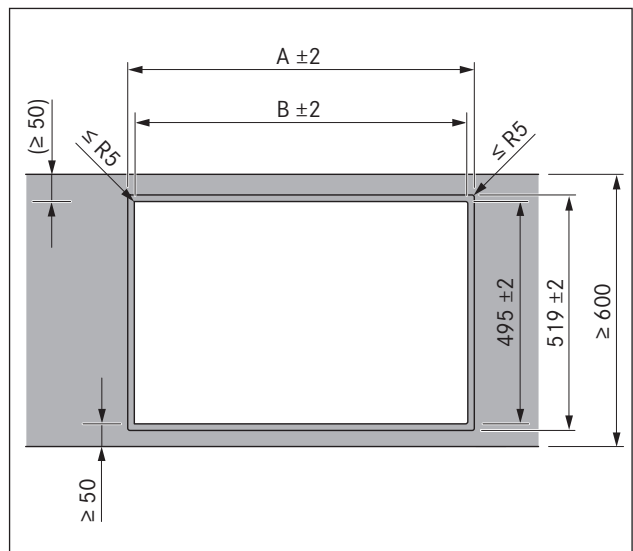
► Huolehdi riittävästä keittotason alapuolisesta ilmanvaihdosta.

## 4.5 Työtason ylimenevä osa

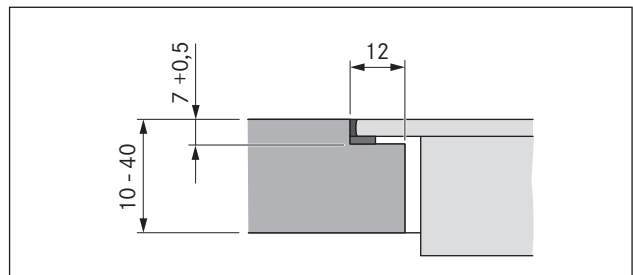
**i** 50 mm:n vähimmäisetäisyys työtason etureunasta työtason aukkoon on BORAn suositus.

- Noudata työtason valmistajan ohjeita.
- Leikkaa työtasoon ilmoitettujen aukon mittojen mukainen asennusaukko.
- Varmista, että työtason leikkauspinnat tiivistetään asianmukaisesti.




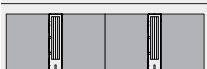
### 4.5.1 Upposennus



Kuva 4.7 Asennusaukon mitat upposennusta varten

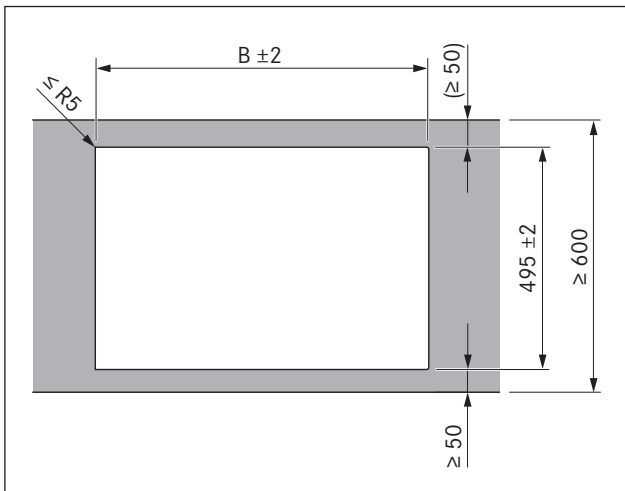


Kuva 4.8 Saumamitta upposennusta varten

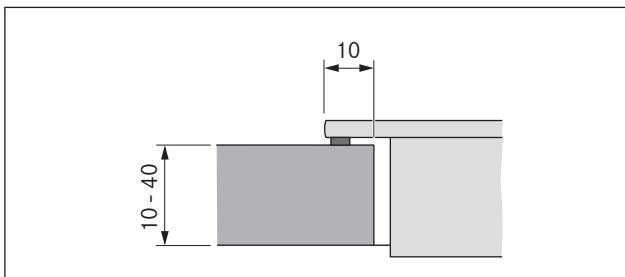
Keittotasot / keittotason höyrynpoisto		A mm	B mm
	1/1	448	424
	2/1	776	752
	3/2	1 221	1 197
	4/2	1 549	1 525

Taulukko 4.3 Laiteyhdistelmien asennusaukkojen mitat upposennuksessa





### 4.5.2 Pinta-asennus



Kuva 4.9 Asennusaukon mitat pinta-asennuksessa



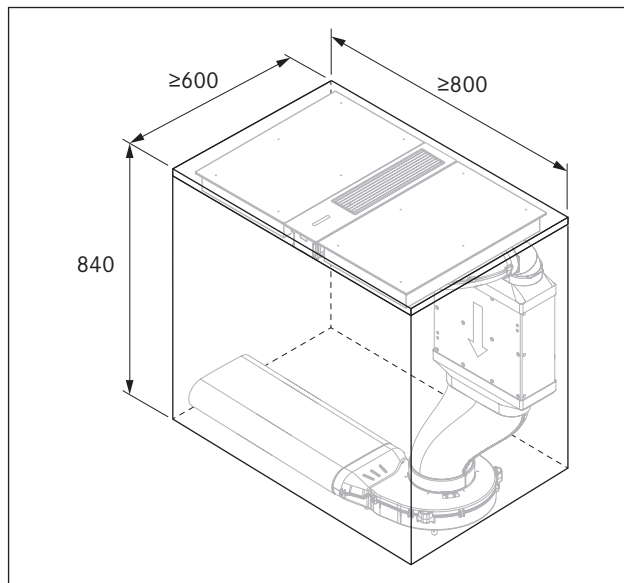
Kuva 4.10 Alustan mitat pinta-asennuksessa

Keittotasot / keittotason höyrynpisto	B mm
 1/1	424
 2/1	752
 3/2	1 197
 4/2	1 525

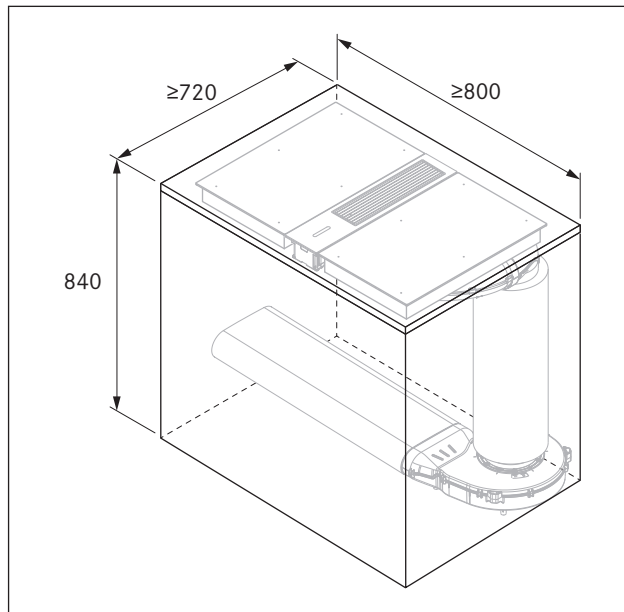
Taulukko 4.4 Laitteyhdistelmien asennusaukkojen mitat pinta-asennuksessa

### 4.6 Asennusmitat

#### Asennuksen vähimmäismitat

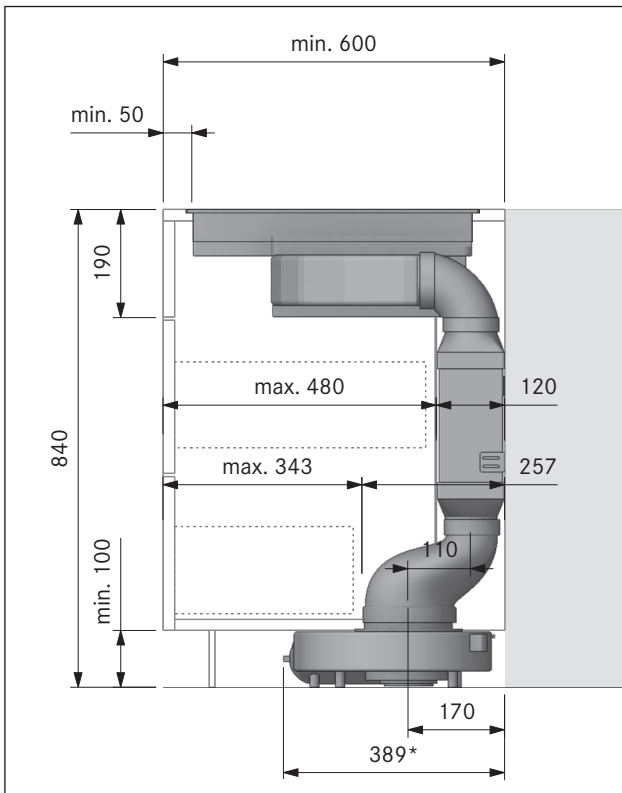


Kuva 4.11 Asennuksen vähimmäismitat: suorakulmainen äänenvaimennin USDF

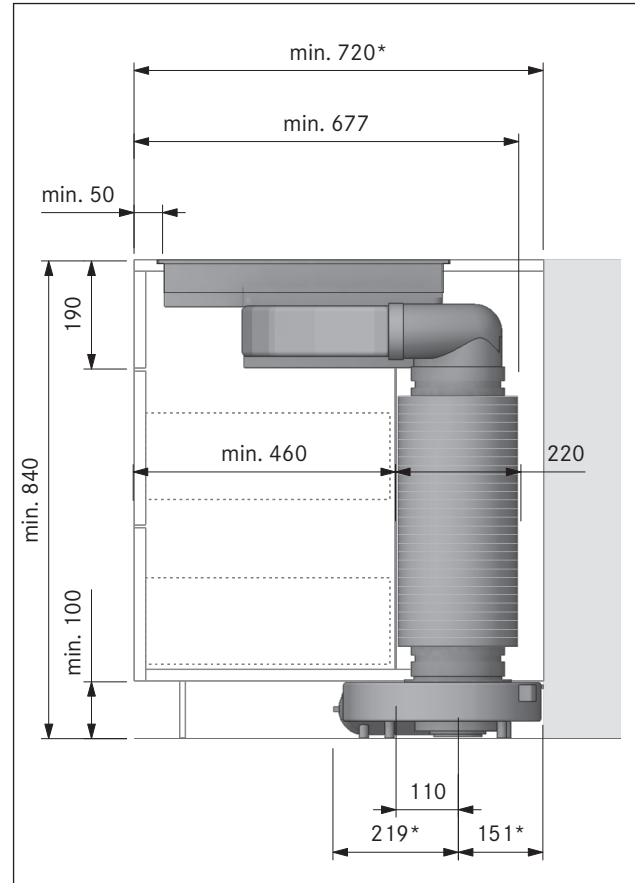


Kuva 4.12 Asennuksen vähimmäismitat: pyöreä äänenvaimennin USDR50

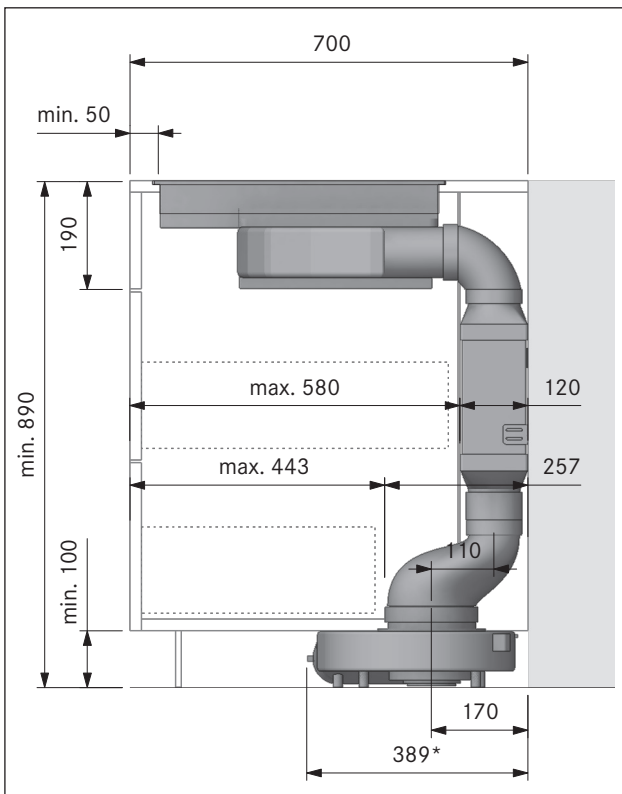
## Laitteen asennusmitat



Kuva 4.13 Laitteen asennusmitat: suorakulmainen äänenvaimennin USDF



Kuva 4.15 Laitteen asennusmitat: pyöreä äänenvaimennin



Kuva 4.14 Laitteen asennusmitat: suorakulmainen äänenvaimennin USDF ja kanavaliitäntä EFV

## 4.7 Asennusvaihtoehdot

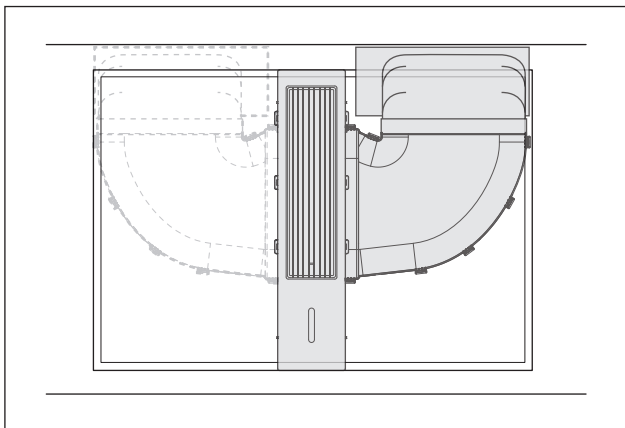
**i** BORA Classic 2.0 -järjestelmä voidaan asentaa eri tavoin. Käytettävä asennustapa on valittava ehdottomasti jo ennen asennusta.

- ▶ Varmista ennen asennusta, että tehtävät valmistelut koskevat valittua asennustapaa.
- ▶ Ota yhteyttä keittiön suunnittelusta vastaavaan henkilöön, mikäli sinulla on kysyttävää asennustavan valinnasta.

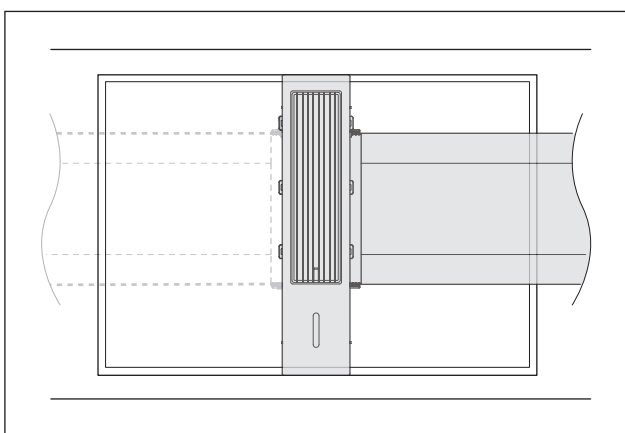
### Asennusvaihtoehtojen yleiskuvaus

**i** Seuraavassa kuvatut asennusvaihtoehdot voidaan toteuttaa joko oikean tai vasemman suuntaisesti.

BORA Classic 2.0 -järjestelmän yhteydessä voidaan käyttää seuraavanlaisia ilmakanaavia:



Kuva 4.16 Ilmakanava takana (oikealla tai vasemmalla)



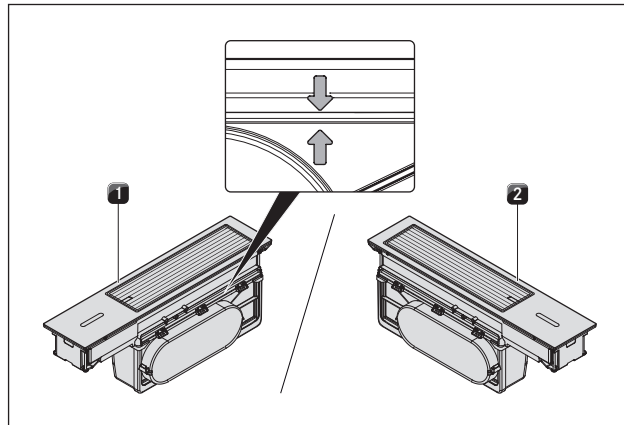
Kuva 4.17 Ilmakanava sivulla suorassa (oikealla tai vasemmalla)

## 4.8 Höyrynpistojärjestelmän kokoaminen

- i** Keittotason höyrynpisto CKA2/CKA2AB toimitetaan irrallisina osina, jotka on koottava ennen asennusta tai sen aikana.
  - i** Yksittäiset osat on koottava valitun asennustavan mukaisesti.
  - i** Yksittäiset osat on suunniteltu niin, että niiden kokoaminen on helppoa. Osien kokoaminen oikein onnistuu vain tietyssä asennossa ja ilman voiman käyttämistä.
- ▶ Kokoa osat valitun asennustavan mukaisesti.
  - ▶ Varmista osien oikea suuntaus.
  - ▶ Liitä osat yhteen ilman liiallista voimankäyttöä.
  - Jos osat on suunnattu väärin, osia ei voi koota yhteen (osaa on kierrettävä tai käännettävä).
  - ▶ Varmista, että kaikki kiinnitykset lukittuvat oikein.

### 4.8.1 Keittotason höyrynpiston CKA2/CKA2AB kokoaminen

Keittotason höyrynpisto CKA2/CKA2AB voidaan valitun ilmakanavan mukaan koota kahdella tavalla:

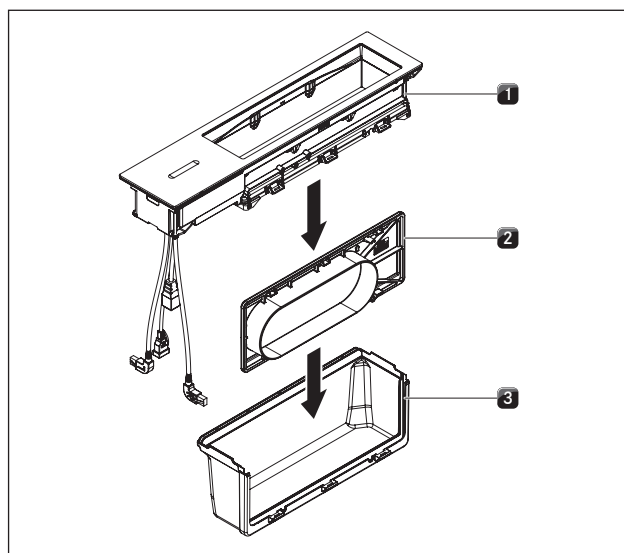


Kuva 4.18 Keittotason höyrynpisto CKA2/CKA2AB koottuna

- [1] Keittotason höyrynpisto CKA2/CKA2AB, ilmakanava oikealle
- [2] Keittotason höyrynpisto CKA2/CKA2AB, ilmakanava vasemmalle

- i** Kun adapterin peitelevy on asennettu oikein, kanavaliitäntä on kummassakin versiossa aina edessä (käyttäjään päin suunnattuna).
- i** Adapterin peitelevyn oikean asennustavan voi tarkistaa helposti peitelevyssä ja perusmoduulissa olevista nuolimerkinnöistä. Niiden on oltava kohdakkain.

#### Yksittäisten osien kokoaminen



Kuva 4.19 Keittotason höyrynpiston CKA2/CKA2AB yksittäisten osien kokoaminen

- [1] Höyrynpiston perusmoduuli
- [2] Adapterin peitelevy ja O-rengastiiviste
- [3] Liitäntämoduuli

### Adapterin peitelevyn asentaminen:

- ▶ Kohdista liitäntämoduuli [3] valitun asennustavan mukaisesti oikealle tai vasemmalle.
- ▶ Tarkista, onko adapterin peitelevyn [2] tiiviste oikein paikallaan.
- ▶ Kohdista adapterin peitelevy [2] niin, että kanavaliitäntä osoittaa sopivasti joko oikealle tai vasemmalle.
- ▶ Aseta adapterin peitelevy [2] yläkautta liitäntämoduuliin [3].
- ▶ Työnnä adapterin peitelevy tätä varten liitäntämoduulin [3] ohjauskiskoon.
- ▶ Työnnä osat yhteen ilman voimankäyttöä.
- ▶ Varmista, että kiinnitys lukittuu napsahtamalla.

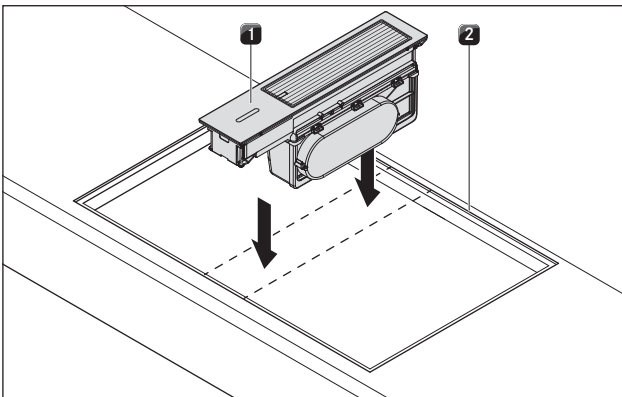
### Perusmoduulin asentaminen:

- ▶ Aseta perusmoduuli [1] yläkautta liitäntämoduuliin [3] asennetun adapterin peitelevyn [2] kanssa.
- ▶ Työnnä osat yhteen ilman liiallista voimankäyttöä.
- ▶ Varmista, että kiinnitys lukittuu napsahtamalla.
- ▶ Tarkista, että kaikki osat ovat kunnolla paikoillaan.
- ▶ Tarkista, että höyrynpöiston sisäpuolen raot ovat mitoiltaan tasaiset.

## 4.9 Keittotason höyrynpöiston asennus

- i** Laitteiden väliin on jätävä yksi millimetri tilaa.
- i** Uppoasennuksessa laitteiden ympärille on jätävä kaksi millimetriä tilaa.
- Kalusteiden mahdolliset poikkipuut on poistettava työtason asennusaukon alueelta.
- Alakaapin laatikot tai hyllyt on voitava irrottaa huoltoa ja puhdistusta varten.
- ▶ Huolehdi puhtaasta ja riittävästä tuuletuksesta alakaapin etuosassa.
- ▶ Varo, että alakaappiin ei pääse likaa tuuletusaukkojen kautta.

### 4.9.1 Keittotason höyrynpöiston sovittaminen ja suuntaaminen

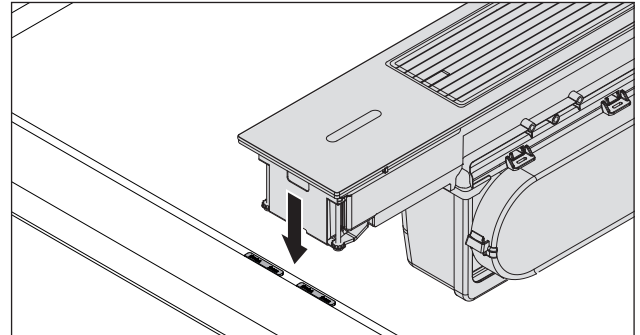


Kuva 4.20 Keittotason höyrynpöiston asettaminen työtason aukkoon

- [1] Keittotason höyrynpöisto
- [2] Työtason aukko

- ▶ Aseta keittotason höyrynpöisto [1] työtason aukon [2] keskelle.
- ▶ Suuntaa keittotason höyrynpöisto [1] tarkasti.

### Asennuskorkeuden sovittaminen (vain uppoasennus)



Kuva 4.21 Korkeussäätölevyt uppoasennuksessa

- [1] Korkeussäätölevy
- [2] Keittotason höyrynpöisto

- ▶ Käytä uppoasennuksessa tarvittaessa alapuolella korkeussäätölevyjä [1] keittotason höyrynpöiston [2] asennuskorkeuden sovittamiseen sauman syvyyteen.

## 4.10 Kanavajärjestelmän asentaminen

- i** Kanavajärjestelmä on asennettava keittotason höyrynpöistoon niin, että siihen ei kohdistu jännitystä tai kuormitusta.
- i** Huomioi, että oikeanlaista asennusta varten alakaapin moduuleja voidaan lyhentää asennustilannetta vastaavasti.

- Poistoilmakanavan enimmäispituus yhtä tuuletinta käytettäessä on 6 m.
- Poistoilmakanavien poikkipinta-ala on oltava vähintään 176 cm<sup>2</sup>, mikä vastaa halkaisijaltaan 150 mm:n pyöröputkea tai BORA Ecotube -kanavajärjestelmää.
- ▶ Käytä vain BORA Ecotube -kanavaosia.
- ▶ Älä käytä joustavia letkuja tai kangasletkuja.

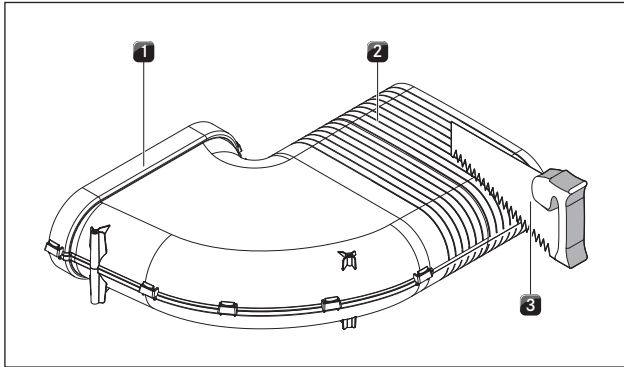
### 4.10.1 Kanavajärjestelmän asentaminen keittotason höyrynpöiston CKA2/CKA2AB yhteydessä

- i** Alakaappia ei saa tukea sokkelituulettimen kotelon vaaraan. Sokkelituuletin on asennettava niin, että siihen ei kohdistu jännitystä tai kuormitusta.
- i** Sokkelituulettimen saa asentaa vain vaaka-asentoon.
- i** Sijoita sokkelituuletin ja ohjausyksikkö niin, että ne eivät ole esillä normaalissa käytössä (esim. sokkelilevyn taakse).

## Valmistelut

- Mukauta kanavoinnin osat työtason korkeuteen.
- Sahaa kanavointia varten tarvittavat aukot alakaapin takaseinään.
- Siirrä alakaapin jalkoja asennustilanteen mukaan.

### 90° kulman sovittaminen:

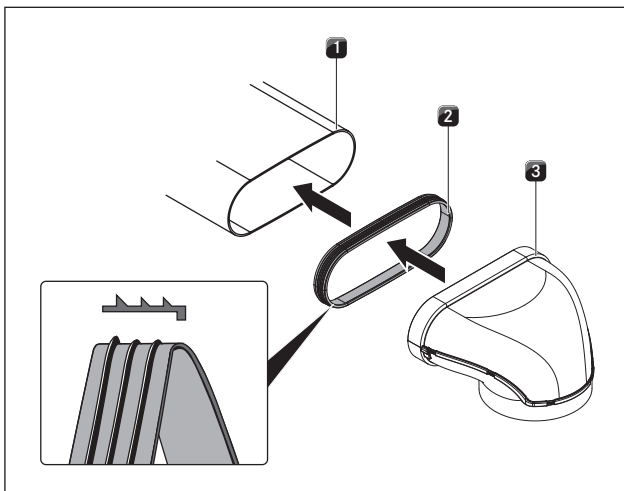


Kuva 4.22 90° kulman lyhentäminen:

- [1] 90° kulma  
[2] Leikkausmerkinnät  
[3] Selkäsaha

- Sovita 90° kulma [1] työtason syvyyteen lyhentämällä sitä tarvittaessa leikkausmerkintöjen [2] kohdalta selkäsahalla [3].

## Tasotiivisteiden työntäminen paikalleen

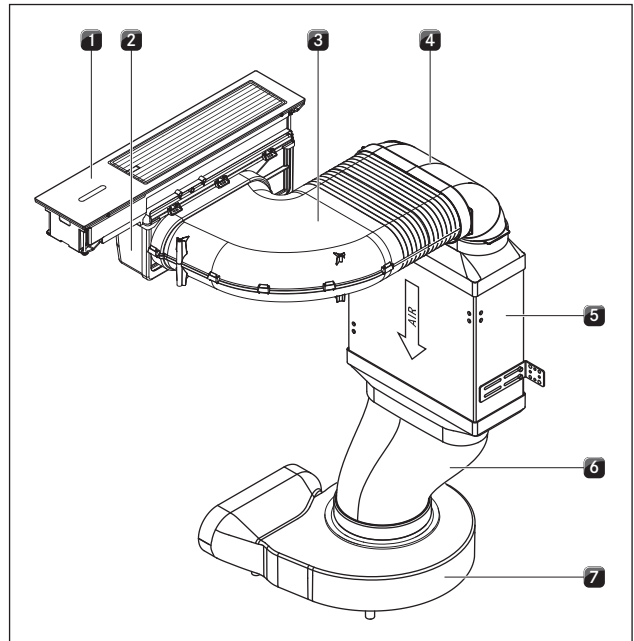


Kuva 4.23 Kanavajärjestelmän kokoaminen

- [1] BORA Ecotube -kanavaosa/-rakenneosa ilman muhvia  
[2] BORA Ecotube -tiiviste  
[3] BORA Ecotube -kanavaosa/-rakenneosa muhvilla

- Työnnä tiiviste [2] kanavaosaan/rakenneosaan ilman muhvia [1]. Tiivistettä [2] täytyy hieman venyttää tätä varten.
- Työnnä liitettävä kanavaosa/rakenneosa muhveineen [3] tiivisteellä varustetun kanavaosan päälle.
- Varmista, että tiiviste [2] ei siirry paikoiltaan.

## Esimerkki vakioasennuksesta



Kuva 4.24 Keittotason höyrynpöistön CKA2/CKA2AB vakioasennus

- [1] Keittotason höyrynpöisto CKA2/CKA2AB  
[2] Liitäntämoduuli ja asennettu adapterin peitelevy  
[3] 90° kulma  
[4] BORA Ecotube, 90° kulma, matala, pystysuora EFBV90  
[5] BORA- suorakulmainen äänenvaimennin USDF  
[6] BORA Ecotube -kanavaliitäntä, matala EFV (valinnainen)  
[7] Suorakulmainen BORA Ecotube -kanava (valinnainen)  
[8] BORA Ecotube -välikappale, matala, pyöreä, epäkesko EFRV  
[9] BORA-sokkelituuletin ULS

- i** Ecotube-välikappaleen (matala, pyöreä, epäkesko) EFRV [8] ja suorakulmaisen äänenvaimentimen USDF [5] välistä asennuskorkeutta voidaan pidentää. Tähän tarvitaan matalaa Ecotube-kanavaliitäntää EFV [6] ja pituudeltaan mukautettua suorakulmaista Ecotube-kanavaa [7].

- Varmista, että kaikissa liitoksissa on sopivat BORA Ecotube -tiivisteet ja sulje liitokset ilmatiiviisti.
- Työnnä 90° kulma [3] liitäntämoduuliin asennetun adapterin peitelevyn [2] kanssa.
- Aseta sokkelituuletin ULS [9] paikalleen.
- Asettamisen helpottamiseksi voit irrottaa sokkelituulettimen tuloyhteen. Noudata tällöin BORA-sokkelituulettimen asennusohjeita.
- Liitä sokkelituuletin ULS [9] Ecotube-välikappaleeseen (matala, pyöreä, epäkesko) EFRV [8].
- Liitä Ecotube-välikappale (matala, pyöreä, epäkesko) EFRV [8] suorakulmaiseen äänenvaimentimeen USDF [5].
- Liitä suorakulmainen äänenvaimennin USDF [5] 90° BORA Ecotube -kulmaan (matala, pystysuora) EFBV90 [4].
- Liitä 90° BORA Ecotube -kulma (matala, pystysuora) EFBV90 [4] 90° kulmaan [3].
- Kiinnitä suorakulmainen äänenvaimennin mukana toimitetuilla asennuskiinnittimillä.
- Suorakulmaisen äänenvaimentimen kiinnitys estää voiman kohdistumisen keittotason höyrynpöistoon ja kanavajärjestelmään.



#### 4.10.2 Lisätuulettimen asentaminen

**i** Poistoilmakanavan enimmäispituus yhtä tuuletinta käytettäessä on 6 m.

- ▶ Asenna poistokanavaan tarvittaessa lisätuuletin.
- ▶ Varmista, että tuuletinyksikköjen välinen etäisyys on vähintään 3 m.
- ▶ Käytä vain BORA-yleistuulettimia.

##### Jos lisätuulettimia asennetaan jälkikäteen:

- ▶ Mikäli lisätuulettimia asennetaan jälkikäteen, niille on suoritettava käyttöönotto (ks. Käyttöönotto).
- Jälkikäteen asennetut tuulettimet tunnustetaan perusmäärityksessä automaattisesti, jos ne on liitetty oikein. Järjestelmämääritystä mukautetaan vastaavasti.

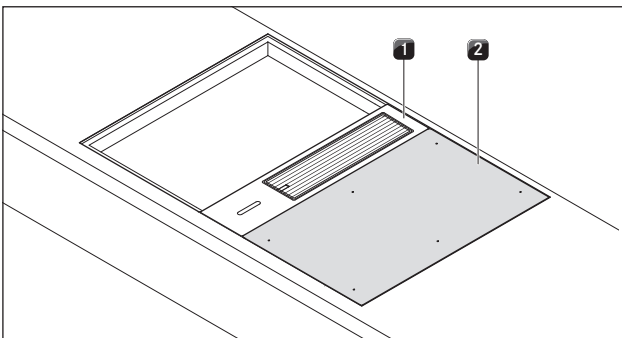
### 4.11 Keittotasojen asentaminen

**i** Laitteiden väliin on jätävä yksi millimetri tilaa.

**i** Uppoasennuksessa laitteiden ympärille on jätävä kaksi millimetriä tilaa.

- Kalusteiden mahdolliset poikki puut on poistettava työtason asennusaukon alueelta.
- Alakaapin laatikot tai hyllyt on voitava irrottaa huoltoa ja puhdistusta varten.
- Induktiolaitteiden yhteydessä on huolehdittava riittävästä keittotason alapuolisesta tuuletuksesta. Etupuolella ja välipohjassa olevan tuuletusaukon on oltava kooltaan > 50 cm<sup>2</sup>.

#### 4.11.1 Keittotasojen sovittaminen ja suuntaaminen

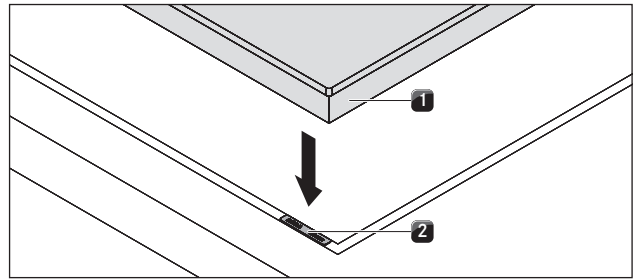


Kuva 4.25 Sovitettu keittotaso höyrynpöiston vieressä

- [1] Keittotason höyrynpöisto  
[2] Keittotaso

- ▶ Aseta keittotaso [2] keskelle sovitettun keittotason höyrynpöiston [1] viereen.
- ▶ Suuntaa keittotaso [2] tarkasti.
- ▶ Työnnä keittotaso [2] kiinni keittotason höyrynpöistön [1].
- Kun keittotaso on sivulta kiinni keittotason höyrynpöistössä, välit varmistavat, että etäisyys on vaadittava 1 mm.

#### Asennuskorkeuden sovittaminen (vain uppoasennus)



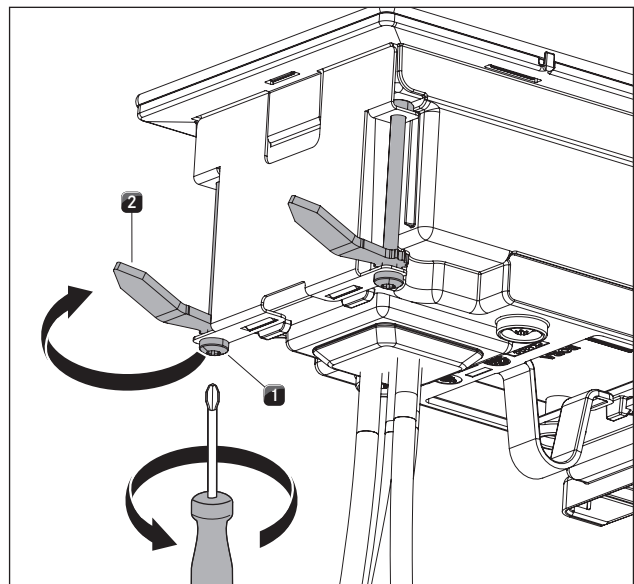
Kuva 4.26 Keittotaso ja korkeussäätölevyt

- [1] Keittotaso  
[2] Korkeussäätölevyt

- ▶ Sovita keittotason [1] asennuskorkeus korkeussäätölevyjen [2] avulla keittotason höyrynpöiston tasolle.

**i** Keittotasojen asentamisen yhteydessä on huomioitava, että laitteissa on vain neljä tukipistettä ja korkeussäätölevyt on sijoitettava niiden mukaisesti. Tämä koskee erityisesti ruostumatonta terästä olevaa Tepan-grilli CKT:tä.

#### 4.11.2 Keittotason höyrynpöiston kiinnitys



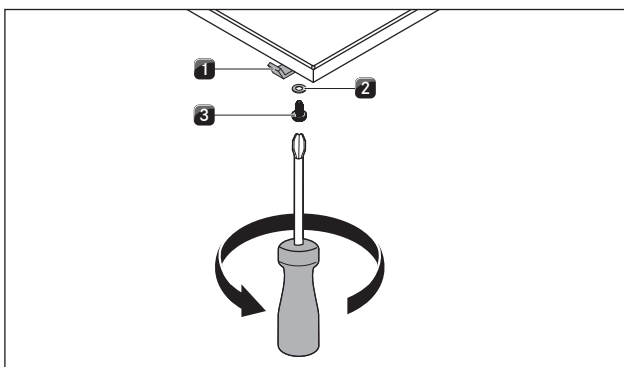
Kuva 4.27 Keittotason höyrynpöiston kiinnitys

- [1] Kiristysruuvi  
[2] Kiinnityssinkilä

- ▶ Käännä neljä kiinnityssinkilää [2] työtason alle.
- Rasterointi estää kiinnityssinkilöitä liukumasta pois paikoiltaan.
- ▶ Kiristä kiristysruuvit [1] enintään kiristysmomenttiin 2 Nm.
- ▶ Älä käytä keittotason höyrynpöiston kiinnittämiseen akkuporakonetta tai muita vastaavia sähkölaitteita.
- ▶ Tarkista keittotason höyrynpöiston oikea suuntaus.

### 4.11.3 Keittotasojen kiinnitys

Keittotasot CKFI, CKI, CKIW, CKCH, CKCB, CKG

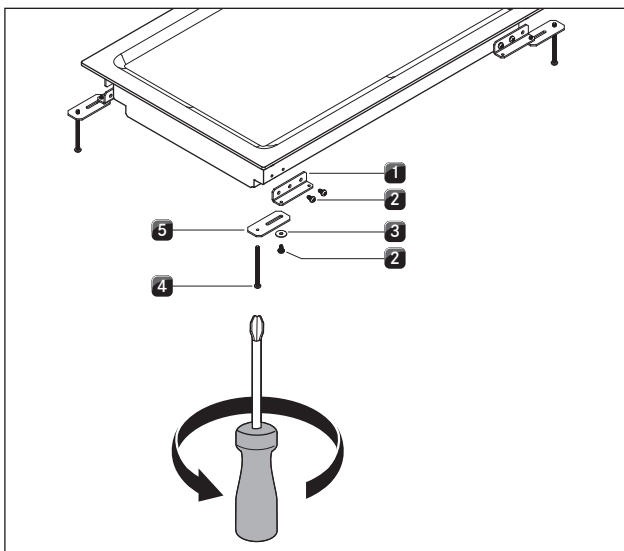


Kuva 4.28 Keittotasojen kiinnitys

- [1] Asennuskiinnike  
[2] Aluslevy  
[3] Ruuvi

- ▶ Kiinnitä keittotaso neljällä asennuskiinnikkeellä [1].
- ▶ Kiristä asennuskiinnikkeet ruuvilla [3] enintään kiristysmomenttiin 2 Nm käyttäen aluslevyä [2].
- ▶ Älä käytä keittotasojen kiinnittämiseen akkuporakonetta tai muita vastaavia sähkölaitteita.
- ▶ Tarkista oikea suuntaus ja asennuskorkeus.

### Ruostumatonta terästä oleva Tepan-grilli CKT



Kuva 4.29 Ruostumatonta terästä olevan Tepan-grillin kiinnitys

- [1] Kulmalevy  
[2] Ruuvit  
[3] Aluslevy  
[4] Ruuvi (60 mm)  
[5] Asennuskiinnike

- i** Ennen kuin ruostumatonta terästä oleva Tepan-grilli asetetaan aukkoon, on asennettava neljä kulmalevyä [1].

- ▶ Kiinnitä keittotaso neljällä asennuskiinnikkeellä [5].
- ▶ Kiristä asennuskiinnikkeet ruuveilla [2] ja [4] enintään kiristysmomenttiin 2 Nm käyttäen aluslevyä [3].

- ▶ Älä käytä ruostumatonta terästä olevan Tepan-grillin kiinnittämiseen akkuporakonetta tai muita vastaavia sähkölaitteita.
- ▶ Tarkista oikea suuntaus ja asennuskorkeus.

## 4.12 Ulkoisten kytkinten liittäminen

- i** Ulkoisia home in- ja home out -liitäntöjä saa tehdä vain alan hyväksytty ammattihenkilö. Hän vastaa myös asianmukaisesta asennuksesta ja käyttöönotosta.

Home in- ja home out -tietoliikenneyhteyden käytössä tarvitaan ulkoisten kytkinlaitteiden dokumentaatiota, jotta laitteen käyttö ja liittäminen on turvallista.

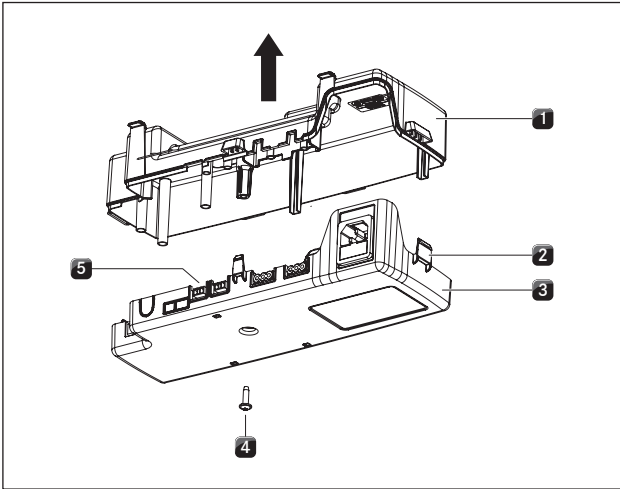
Seuraavia kytkimiä voidaan käyttää:

Kosketin	Toiminto	Liitäntä
Home in	Keittotason höyrynpisto päällä/pois -liitäntä ulkoista kytkintä varten (kosketin kiinni: keittotason höyrynpisto päällä)	12 V DC 100 mA
Home out	Potentiaaliton kosketin ulkoisten laitteiden ohjaukseen keittotason höyrynpiston toiminnan mukaan (keittotason höyrynpisto päällä: kosketin kiinni)	enintään 250 V AC / 30 V DC, 5 A

Taulukko 4.5 Kytkimet

- i** Home in -koskettimeen voidaan liittää ulkoisia turvalaitteita (esim. ikkunan kontaktikytkimiä). Kytkimen ollessa auki keittotason höyrynpisto on pois toiminnasta.
- i** Ohjausyksikön virransyötöstä erottavien ikkunakoskettimien (vaihe-erotus) asentaminen on kielletty. Vain integroidun liitännän käyttäminen on sallittua.

## Ohjausyksikön valmistelu



Kuva 4.30 Ohjausyksikön kotelon kannen avaaminen

- [1] Kotelon kansi
- [2] Lukitukset
- [3] Kotelon alaosa
- [4] Ruuvi
- [5] Elektroniikkayksikkö

- ▶ Varmista, että ohjausyksikkö on erotettu sähköverkosta.
- ▶ Avaa kotelon kannen [1] kiinnitysruuvi [4].
- ▶ Avaa kaikki lukitukset [2] varovasti litteäpäisellä ruuvitalalla.
- ▶ Irrota kotelon kansi [1] kotelon alaosasta [3] nostamalla se ylös.
- ▶ Vältä elektroniikkayksikön [5] koskettamista.

**i** Elektroniikkayksikössä voi olla jäännösvaraus. Vältä siksi koskemista elektroniikkayksikön näkyvissä oleviin koskettimiin.

## Ulkoisten kytkinlaitteiden liitäntäjohtojen valmistelu

Käytä ulkoisten kytkinlaitteiden liittämiseen seuraavan tyyppisiä seuraavien valmistajien liitäntäjohtoja.

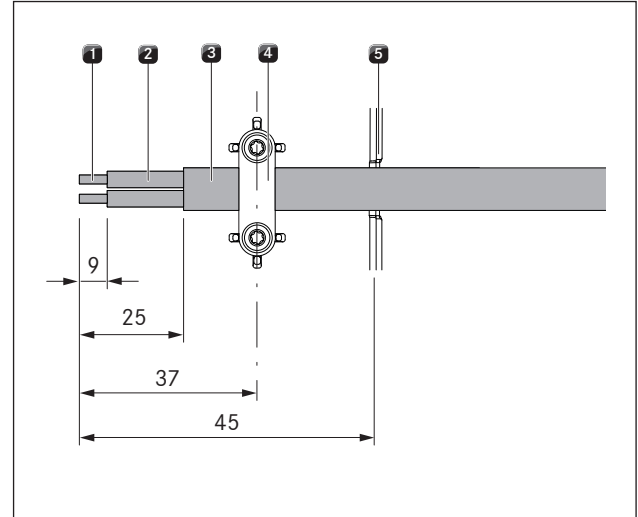
Kosketin	Liitäntäjohto
Home in	H03VV-F 2 x 0,5 mm <sup>2</sup>
Home out	H03VVH2-F 2 x 0,75 mm <sup>2</sup>

Taulukko 4.6 Liitäntäjohto

**i** Liitäntäjohto on tarkoitettu vain sisäkäyttöön rakennuksissa, yksityistalouksissa, keittiöissä ja toimistotiloissa!

**i** Ulkoisten kytkinlaitteiden liitäntäjohtojen kokonaispituus ei saa olla yli 10 m!

- ▶ Valmistele liitäntäjohto, noudata ilmoitettuja kuorintapituuksia.



Kuva 4.31 Liitäntäjohtojen kuorintapituudet ja asennusasento

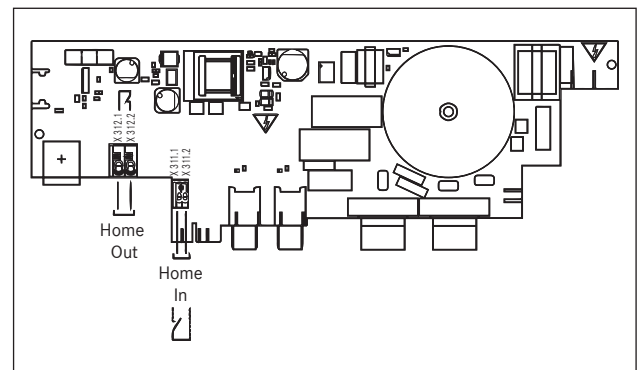
- [1] Kuorittu johtimen pää
- [2] Eristetty johdin
- [3] Vaipallinen johto
- [4] Vedonpoistin
- [5] Kaapelien läpivientiaukko

- Yksittäisten johtimien kuorintapituus saa olla enintään 9 mm kuorittuun johtimen päähän [1].
- Ulkovaipan kuorintapituus saa olla enintään 25 mm eristetyssä johtimessa [2].

## Ulkoisen kytkinlaitteen asennus

Kytke liitäntäjohtot joko home in- tai home out -liittimeen kytkinlaitteen tyyppin mukaan.

- ▶ Tee home in- ja home out -liitännät kytkentäkaavion mukaisesti.

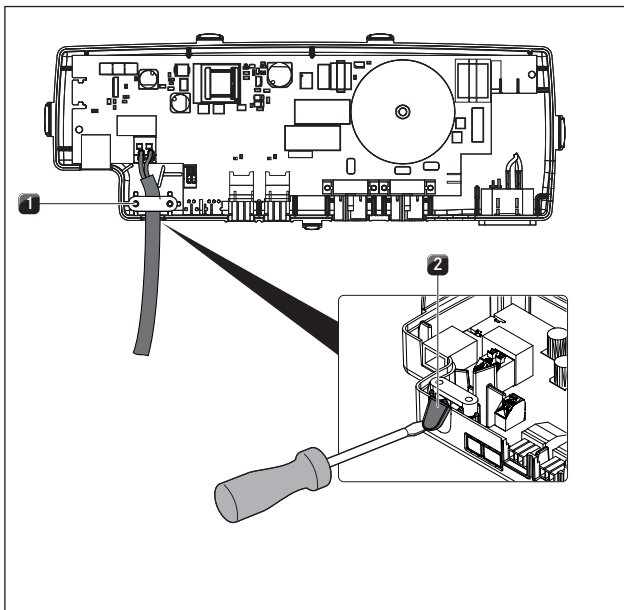


Kuva 4.32 Ulkoisten kytkinten liitäntäkaavio

- ▶ Liitä kunkin kytkimen kaapelit kytkentäliittimeen liitäntäkaavion mukaisesti.
- Asennettu silloitus on poistettava home in -liitäntää varten.

**i** Home in -kosketin on silloitettava, jos sitä ei käytetä (toimitetaan silloitettuna).

**i** Home in -liittimen liittämisessä ei saa käyttää suojaholkkeja.



Kuva 4.33 Home out -liitännän teko ja vedonpoistin

- [1] Vedonpoistin  
[2] Kaapelien läpivientiaukko

- ▶ Kiinnitä liitäntäjohto sille tarkoitettuun vedonpoistimeen [1] käytettävän johdon poikkipinta-alan mukaisesti.
- ▶ Avaa ohjausyksikön muovikotelosta kaapelien läpivientiaukko [2].

**i** Jos ulkoisia kytkinlaitteita liitetään sekä home in- että home out -liitäntöihin, kumpikin johto on suojattava vedonpoistimella.

- ▶ Tarkista, että asennus on tehty oikein ja että liitäntäjohdot ovat tukevasti paikallaan.
- ▶ Sulje ja kiinnitä ohjausyksikön kansi.
- ▶ Ruuvaa kansi mukana toimitetulla ruuvilla (enint. 2 Nm).
- ▶ Varmista, ettei kaapeli jää puristuksiin tai vaurioиду.

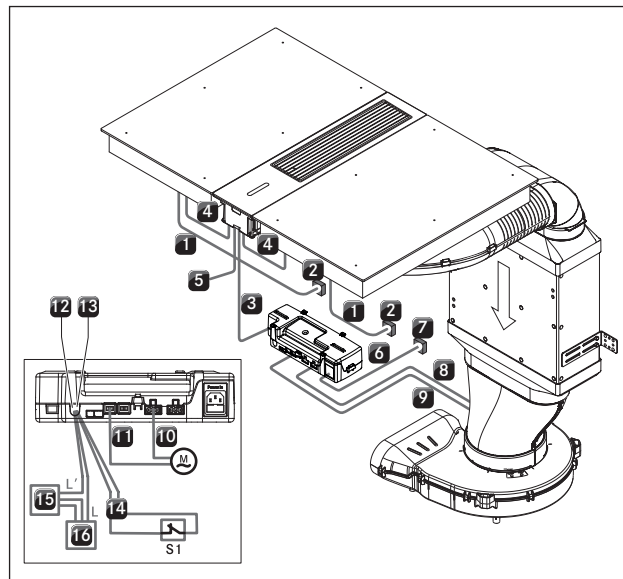
## 4.13 Tietoliikenneyhteyden ja sähköliitännän tekeminen

**i** BORA Classic 2.0 -järjestelmän keittotasoa voidaan käyttää vain keittotason höyrynpöiston CKA2/CKA2AB:n keskellä sijaitsevan käyttöyksikön kanssa.

**i** Keittotason höyrynpöiston ja keittotasojen välinen tietoliikenneyhteys muodostetaan keskellä sijaitsevan käyttöyksikön ohjausjohtojen kautta.

**i** Keittotasossa on omat sähköliitännät. Ne on liitettävä asennuksen yhteydessä.

**i** Keskellä sijaitsevalle käyttöyksikölle syötetään virtaa tietoliikennejohdon kautta.

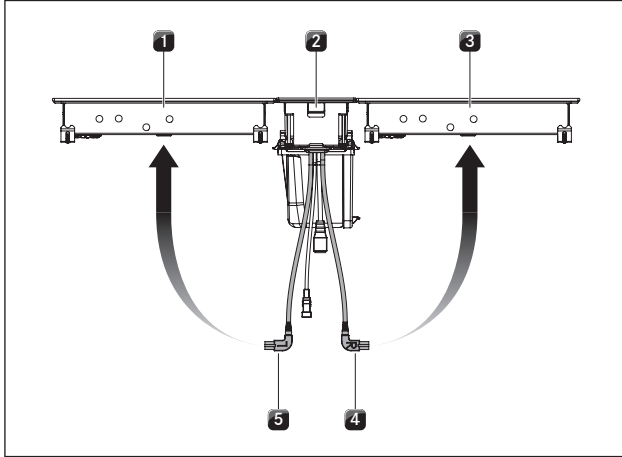


Kuva 4.34 Liitäntäkaavio – keittotason höyrynpöisto CKA2/CKA2AB

- [1] Keittotason verkkojohto  
[2] Keittotason verkkoliitäntä  
[3] Tietoliikennejohto CAT 5e  
[4] Keittotason tietoliikennejohto CAT 5e  
[5] USB-liitäntä  
[6] Ohjausyksikön verkkojohto (maakohtainen)  
[7] Ohjausyksikön verkkoliitäntä  
[8] Tuulettimen 1 verkkojohto  
[9] Tuulettimen 1 ohjausjohto  
[10] Tuulettimen 2 verkkojohto  
[11] Tuulettimen 2 ohjausjohto  
[12] Home out -liitäntä  
[13] Home in -liitäntä  
[14] Home in -liitäntäjohto  
[15] Ulkoinen laite  
[16] Ulkoisen laitteen verkkoliitäntä  
[M] Tuuletin 2  
[S1] Ulkoinen kytkin

### 4.13.1 Keittotason höyrynpoiston ja keittotasojen välisen tiedonsiirron muodostaminen

► Käytä vain toimitukseen sisältyviä kaapeleita.



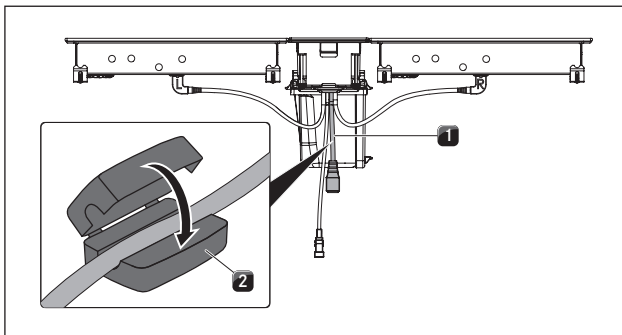
Kuva 4.35 Ohjausjohtojen liittäminen keittotasoihin

- [1] Vasen keittotaso
- [2] Keittotason höyrynpoisto
- [3] Oikea keittotaso
- [4] Oikean keittotason ohjausjohto (R)
- [5] Vasemman keittotason ohjausjohto (L)

- Liitä keittotason höyrynpoiston ohjausjohdot vieressä oleviin keittotasoihin.
- Huomioi liitäntöjen oikea järjestys.
- Ohjausjohtojen kulmapistokkeet on merkitty kirjaimilla L (vasen) ja R (oikea).

### 4.13.2 Kaksiosaisen ferriittiholkin asentaminen

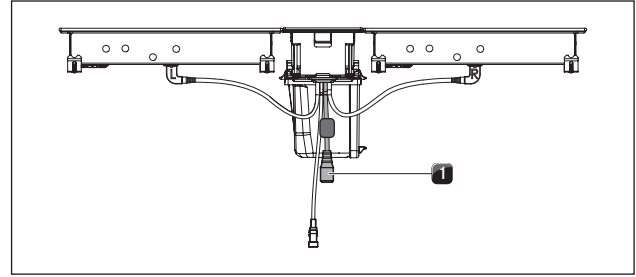
- i** Keittotason höyrynpoiston liitäntäjohto on ehdottomasti suodatettava kaksiosaisella ferriitillä sähkömagneettisen yhteensopivuuden vuoksi.



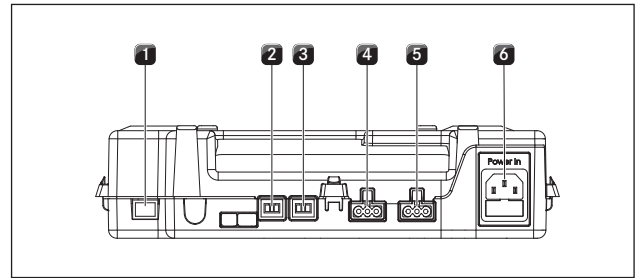
Kuva 4.36 Kaksiosaisen ferriittiholkin asentaminen

- [1] Liitäntäjohto
- [2] Kaksiosainen ferriittiholkki
- Asenna mukana toimitettu kaksiosainen ferriittiholkki [2] tietoliikennejohtoon [1].

### 4.13.3 Käyttöyksikön ja ohjausyksikön välisen tiedonsiirron muodostaminen



Kuva 4.37 CAT 5e -tietoliikennejohdon liitäntä käyttöyksikössä



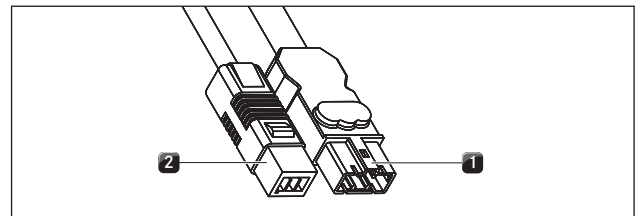
Kuva 4.38 Ohjausyksikön liitännät

- [1] CAT 5e -tietoliikennejohdon liitäntä
- [2] Tuulettimen 2 ohjausjohdon liitäntä
- [3] Tuulettimen 1 ohjausjohdon liitäntä
- [4] Tuulettimen 2 verkkojohdon liitäntä
- [5] Tuulettimen 1 verkkojohdon liitäntä
- [6] Hienosulakkeellisen verkkojohdon liitäntä

- Yhdistä CAT 5e -tietoliikennejohdolla (sisältyy toimitukseen) käyttöyksikön liitännät [1] ja ohjausyksikkö.

- i** CAT 5e -tietoliikennejohtoa käytetään käyttöyksikön ohjaamiseen ja virransyöttöön.

### 4.13.4 Tuulettimen liittäminen ohjausyksikköön



Kuva 4.39 Tuulettimen liitäntäpistokkeet

- [1] Tuulettimen verkkojohdon liitäntäpistoke
- [2] Tuulettimen ohjausjohdon liitäntäpistoke

- Liitä tuulettimen ohjausjohto [2] ohjausyksikköön.
- Liitä tuulettimen verkkojohto [1] ohjausyksikköön.
- Tuulettimen ohjausjohtoa ja verkkojohtoa liittäessä ei ole väliä liitetäänkö johdot ohjausyksikön liitäntään 1 vai 2.

### 4.13.5 Ohjauksyksikön sijoittaminen

- i** Ohjauksyksikkö on sijoitettava keittiökalusteeseen.
- i** Sijoita ohjauksyksikkö keittiökalusteen sisälle niin, että se ei ole esillä normaalissa käytössä (esim. sokkelilevyn taakse).

#### Sallitut sijoitusvaihtoehdot keittiökalusteen sisällä:

- kiinnittämättä välipohjalla
  - kiinnittämättä suorakulmaisen kanavan päällä
  - keittiökalusteeseen asennettuna
- i** Huomioi ohjauksyksikköä sijoittaessasi verkkojohdon pituus (1 m).

### 4.13.6 Sähköverkkoon liittäminen

- ▶ Noudata kaikkia varoituksia ja turvallisuusohjeita (ks. Turvallisuus).
- ▶ Noudata kaikkia käyttöpaikassa voimassa olevia lakeja ja määräyksiä sekä paikallisen sähkölaitoksen lisämääräyksiä.

- i** Sähköliitännän saa tehdä vain valtuutettu sähköalan ammattihenkilö. Hän vastaa myös asianmukaisesta asennuksesta ja käyttöönotosta.

CKT-mallia koskeva erityisohje:

- i** Ruostumatonta terästä oleva Classic-Tepan-grilli CKT on tarkoitettu käytettäväksi sähköverkossa, jossa järjestelmän impedanssi  $Z_{max}$  on enintään 0,1247 ohmia liitäntäpisteessä (talojohto). Käyttäjän on varmistettava, että laitetta käytetään vain tämän vaatimuksen täyttävässä sähköverkossa. Järjestelmän impedanssia voidaan tarvittaessa kysyä paikalliselta energialaitokselta.

#### Keittotasojen sähköliitäntä

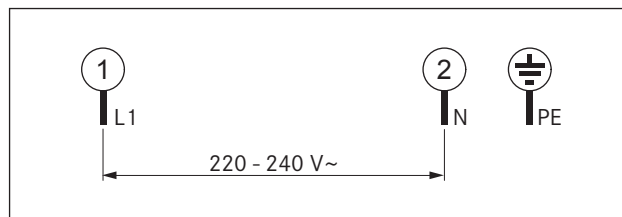
Käytettävän verkkojohdon (asennettu jo ennakoon) on oltava vähintään tyyppiä H05V2V2-F.

Liitäntä	Sulakesuojaus	Minimipoikkipinta-ala
1-vaiheiliitäntä	1 x 16 A	1,5 mm <sup>2</sup>

**Taulukko 4.7** Sulakesuojaus ja minimipoikkipinta-ala

- i** Vaurioitunut verkkojohto on korvattava soveltuvalla verkkojohdolla. Tämän saa tehdä vain valtuutettu huoltoliike.

- ▶ Katkaise virta pääkytkimestä/automaattisulakkeesta ennen keittotasojen liittämistä.
- ▶ Estä pääkytkimen/automaattisulakkeen luvaton päälle kytkeminen.
- ▶ Varmista jännitteettömyys.
- ▶ Liitä keittotaso ehdottomasti kiinteän liitännän kautta verkkojohtoon.



**Kuva 4.40** Liitäntäkaavio – keittotasojen 1-vaiheiliitäntä

#### Ohjauksyksikön sähköliitäntä

- ▶ Liitä ohjauksyksikön verkkojohto sähköverkkoon.
- ▶ Tarkista, että asennus on tehty oikein.
- ▶ Kytke virta pääkytkimestä/automaattisulakkeesta.

## 4.14 Kaasuasennus (vain kaasukeittotaso CKG)

Kaasuliitännän saa tehdä vain hyväksytty asentaja lakisääteisiä ja paikallisia määräyksiä noudattaen. Noudata paikallisen energialaitoksen määräyksiä.

Maa	Määräykset/toimintaohjeet
Saksa	DVGW TRGI 2018 ja DVGW-työohjelehti G 600
Itävalta	ÖVGW-GK-standardit
Sveitsi	SVGW-kaasunormi G1 EKAA-standardi 6517 Vereinigung Kantonalen Feuerversicherungen (VKF):n määräykset
Alankomaat	Standardin NBN D 51-003 määräykset
Belgia Ranska	Kaasulaitoksen (G.D.F.) ja sähkölaitoksen (E.D.F.) määräykset ja liitäntävaatimukset

**Taulukko 4.8** Maakohtaiset vaatimukset (emme vastaa tietojen oikeellisuudesta)

### 4.14.1 Tuuletus

Laitetta ei liitetä savukaasunpoistoon. Se on pystytettävä ja liitettävä voimassa olevien asennusehtojen mukaisesti. Erityisesti on otettava huomioon soveltuvat tuuletustoimenpiteet.

- ▶ Huolehdi aina (laitteen) käytön aikana riittävästä tuuletuksesta.

### 4.14.2 Kaasuliitäntä

Tämä kaasuliesi on laiteluokan 3 mukainen. Se on varustettu joustavalla liitäntäletkulla. Kaasuletkun on vastattava standardin EN14800 vaatimuksia.

- On suositeltavaa asentaa kaasupistorasia viereiseen kaappiin.
- Liitäntä nestekaasuun (LPG) tehdään kytkemällä väliin tiivis liitäntäkappale, (putki D: 8 x 1 mm).
- Liitäntä kaasunsyöttöön on tehtävä taipuisilla ja saumattomilla, ruostumattomista teräslajeista valmistetuilla putkilla.
- Liitäntä kaasuletkulla on tehtävä DIN 3383:n mukaisesti enintään 1 500 mm:n pituisella letkulla.
- Kulmaliittimissä ja liitososissa on oltava 1/2" ulkokierre paikallisten määräysten mukaisesti (ks. taulukko 4.8).
- ▶ Liitä laite seuraavalla tavalla:
- ▶ Kytke kaikki laitteet pois käytöstä.
- ▶ Sulje kaasunsyöttö.

- ▶ Kytke pääkytkin/automaattisulake pois päältä ennen keittotason liittämistä.
- ▶ Estä pääkytkimen/automaattisulakkeen luvaton päälle kytkeminen.
- ▶ Varmista jännitteettömyys.
- ▶ Tarkista kaasun syöttöjohdon kaasulaji ja kaasunpaine.
- ▶ Varmista, että laitteessa on oikea suutin, jotta taataan polttimen oikeanlainen liekki ja käytön turvallisuus.
- ▶ Vedä irti liitäntäputken suojus.
- ▶ Jos käytetään kaasuletkua, liitä se hyväksytyllä turvakinnittimellä kaasutiiviisti suoraan kaasukeittotason liittimeen.
- Käytä vain omassa maassasi hyväksytyä liitintä.
- ISO 228-1 / ISO 7-1 (EN 10226): lieriömäinen/kartiomainen
- ISO 228-1/ISO 228-1: lieriömäinen/lieriömäinen
- ▶ Yhdistä laite kaasun syöttöjohtoon.
- ▶ Kiristä kaikki liitokset tiukasti.
- ▶ Tarkista, että asennus on tehty oikein.
- ▶ Tarkista, että sulkuhana toimii kunnolla.
- ▶ Tarkasta kaasuliitännän tiiviys vuototestillä.
- ▶ Varmista, ettei sytytyskipinöitä pääse syntymään.
- ▶ Älä käytä tulta tai avoliekkiä.
- ▶ Tarkista kaikki keittotason ja kaasuliitännän väliset liitokset tähän soveltuvilla testausvälineillä.
- ▶ Jos käytät vuotosprayta, suihkuta sitä kaikkiin liitoksiin.
- ▶ Sulje kaasunsyöttö, jos toteat, että kaasua vuotaa, ja tuuleta tila.
- ▶ Tiivistä kohta, josta kaasua vuotaa.
- ▶ Tarkista uudelleen kaikki liitokset ja kaasuliitäntä.
- ▶ Toista vuototesti, kunnes kaikki liitokset ovat tiiviitä.
- ▶ Laadi vuototestistä pöytäkirja, ja luovuta se käyttäjälle.
- ▶ Kytke virta pääkytkimestä/automaattisulakkeesta.
- ▶ Ota järjestelmä käyttöön (ks. Käyttö)
- ▶ Tarkista, että keittotason höyrynpöiston ja keittotason kaikki toiminnot toimivat oikein.
- ▶ Tarkista, että polttimen liekki toimii oikein, erityisesti keittotason höyrynpöiston käytön yhteydessä.

#### 4.14.3 Kaasulajin vaihtaminen

**i** Kaasusuuttimet, kaasulajin, kaasunpaineen ja kaasun ominaiskäyrät saa vaihtaa vain hyväksyty alan ammattilainen tai BORA-huoltoteknikko. Hän vastaa myös asianmukaisista kaasuasennuksista ja käyttöönotosta.

- ▶ Kytke kaikki laitteet pois käytöstä.
- ▶ Sulje kaasun syöttöjohdon kaasuntulo.
- ▶ Katkaise virta pääkytkimestä/automaattisulakkeesta.
- ▶ Estä pääkytkimen/automaattisulakkeen luvaton päälle kytkeminen.
- ▶ Varmista jännitteettömyys.

#### Kaasupolttimen suuttimen vaihtaminen

**i** Suuttimet säätelevät kaasun suurinta läpivirtausta polttimon ja kaasulajin/kaasunpaineen mukaan.

**i** Kaasukeittotason tehdasasetus on maakaasu G20/20mbar (esiasetus).

**i** Käytä vain leimattuja ja hyväksytyjä suuttimia.

Suuttimissa oleva leima vastaa suutintaulukon arvoja. Leima on joko suuttimen yläosassa tai sivussa.

EU		
Kaasulaji/kaasunpaine mbar	Ø SR-poltin / vakiopoltin	Ø R-poltin / suurtehopoltin
G20/20	104	125
G25/20	110	131
G20/10	122	155
G20/13	115	149
G25/25	104	131
G25,3/25		
G20/25	100	119
G30/29	69	85
G31/37		
G30/50	62	78
G30/31 - 50 mbar		

Taulukko 4.9 Suutintaulukko

#### Nestekaasun nimelliset kokonaisliitäntäarvot:

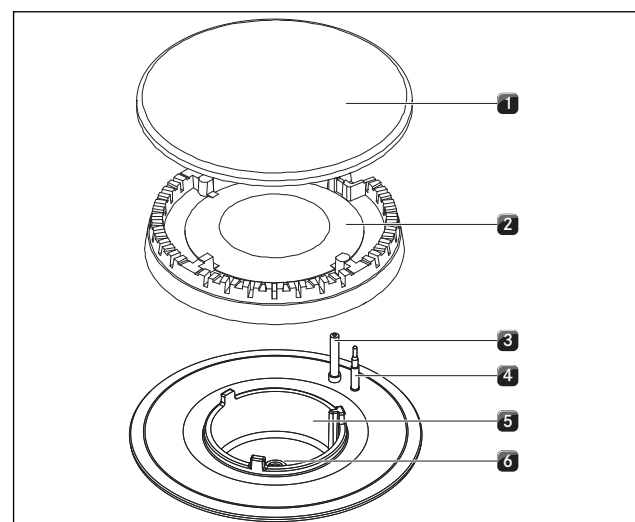
Kaasulaji	mbar	kW	g/h	m <sup>3</sup> /h
G30/G31	50	4,90	328	0,129
G30	29	5,00	348	0,137

Taulukko 4.10 Nestekaasun nimelliset liitäntäarvot

#### Maakaasun nimelliset kokonaisliitäntäarvot:

Kaasulaji	mbar	kW	m <sup>3</sup> /h
G20	20	5,00	0,449
G25	25	5,10	0,538
G25.3	25	5,10	0,538
G20	13	5,10	0,486
G25	20	4,80	0,501

Taulukko 4.11 Maakaasun nimelliset liitäntäarvot



Kuva 4.41 Kaasupolttimen rakenne

- [1] Polttimen kansi
- [2] Poltinpää
- [3] Sähkösytytin
- [4] Turvatermoelementti
- [5] Poltinkotelo
- [6] Kaasupolttimen suutin





### Jos keittotasoja ei tunnisteta oikein:

Jos järjestelmä ei tunnista oikein keittotasoja, niitä ei näydetä ollenkaan tai ne näydetään vain virhekoodilla E (ks. myös käyttöohjeen luku Ongelmat ja ratkaisut).

- ▶ Sammuta järjestelmä (paina pitkään virtapainiketta [1]).
- ▶ Tarkista tietoliikennejohtojen liitännät.
- ▶ Tarkista keittotasojen virtaliitännät.
- ▶ Kytke järjestelmä uudelleen käyttöön ja tarkista, tunnistetaanko kaikki keittotasot oikein.

### Jos kaikki keittotasot tunnistetaan oikein:

- ▶ Tee perusmääritys (ks. käyttöohjeen luku Käyttöönotto).

## 4.15.2 Toiminnan tarkastus

- ▶ Tarkasta huolellisesti kaikkien laitteiden toiminta.
- ▶ Huomioi virheilmoitusten yhteydessä käyttöohjeen luku Ongelmat ja ratkaisut.

### Kaasukeittotason CKG toiminnan tarkastus

- ▶ Kytke keittoalue päälle.

Elektroninen kaasunsäätöjärjestelmä kalibroitu (suriseva ääni), ja tämän jälkeen valitun keittoalueen kaasuliekki syttyy automaattisesti.

Kaasuliekki palaa tasaisesti.

### Keittotason höyrynpiston kanssa käytettävän kaasukeittotason käyttöönotto

- ▶ Kytke keittotason höyrynpisto päälle suurimmalla tehotasolla.
- ▶ Kytke kaikki keittoalueet päälle pienimmällä tehotasolla.

Elektroninen kaasunsäätöjärjestelmä kalibroitu (suriseva ääni), ja tämän jälkeen valitun keittoalueen kaasuliekki syttyy automaattisesti.

Kaasuliekki palaa tasaisesti eikä sammuu (ei uudelleensytytystä). On normaalia, että keittotason höyrynpisto vaikuttaa kaasuliekkiin hieman (ilmavirta).

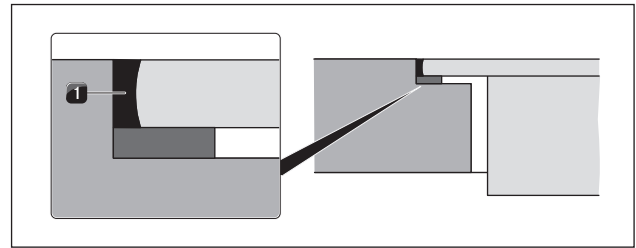
- i** Jos kaasuliekki sammuu, siinä esiintyy häiriöitä ja/tai liekinmuodostuksessa on ongelmia (esim. noenmuodostus, kaasuliekin takaisku), ominaiskäyrää on suurennettava ja tarvittaessa poistoilmakäytössä tuuletusta on lisättävä tai kiertoilmakäytössä paluuilman aukkoa on suurennettava.

### Häiriöt kaasukeittotason CKG käyttöönotton yhteydessä

Ensimmäisellä käyttöönottokerralla, pitkähkön käyttötaun jälkeen tai nestekaasupullon vaihdon jälkeen voi esiintyä häiriöitä:

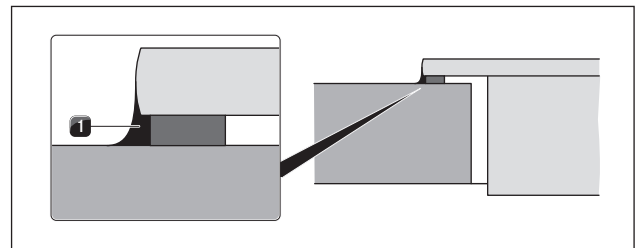
- Poltin ei syty.
  - Kaasujohdossa voi olla ilmaa.
- ▶ Toista sytytysmenettely.
- Poltin ei syty, keittotasot ei reagoi.
  - Elektronisen kaasunsäädön on kalibroiduttava uudelleen.
- ▶ Nollaa kaasunsäätö kaasun konfigurointivalikosta.

## 4.16 Laitteiden tiivistäminen



Kuva 4.44 Silikonitiivistysmassa uppoasennuksessa

- [1] Musta kuumuutta kestävä silikonitiivistysmassa



Kuva 4.45 Silikonitiivistysmassa pinta-asennuksessa

- [1] Musta kuumuutta kestävä silikonitiivistysmassa

- ▶ Tiivistä laitteet asennustöiden ja ensimmäisen käyttöönotton jälkeen ympäriinsä (myös keittotason höyrynpiston ja keittotason välistä) mustalla kuumuutta kestäväällä silikonitiivistysmassalla [1].
- ▶ Varmista, ettei silikonitiivistysmassaa pääse laitteen alle.

## 4.17 Luovuttaminen käyttäjälle

### Asennuksen valmistuttua:

- ▶ Selitä käyttäjälle olennaiset toiminnot.
- ▶ Kerro käyttäjälle kaikista turvallisuuden kannalta tärkeistä seikoista, jotka liittyvät laitteen käyttöön ja käsittelyyn.
- ▶ Liimaa mukana toimitetut tyypikilvet käyttöohjeen toiseksi viimeiselle sivulle (ks. käyttöohjeen luku Tyypikilvet).

### Kaasukeittotasot CKG:

- ▶ Kaasukeittotason CKG yhteydessä liimaa lisäksi suutinsarjan tyypikilpi käyttöohjeen toiseksi viimeiselle sivulle.
- ▶ Luovuta käyttäjälle tarvikkeet sekä käyttö- ja asennusohje säilytettäväksi.

## 5 Käytöstä poistaminen, purkaminen ja hävittäminen

- ▶ Noudata kaikkia varoituksia ja turvallisuusohjeita (ks. Turvallisuus).
- ▶ Noudata mukana toimitettuja valmistajien ohjeita.

### 5.1 Käytöstä poistaminen

Käytöstä poistamisella tarkoitetaan lopullista käytöstä poistamista ja purkamista. Käytöstä poistamisen jälkeen laite voidaan asentaa muuhun kalustukseen, myydä yksityisesti edelleen tai hävittää.

**i** Sähkö- ja kaasuliitännän saa irrottaa ja sulkea vain alan hyväksytty ammattihenkilö.

- ▶ Sammuta laite käytöstä poistamista varten (ks. Käyttö)
- ▶ Irrota laite sähköverkosta.
- ▶ Irrota laite kaasuverkosta.

### 5.2 Purkaminen

Purkamisen edellytyksenä on esteetön pääsy laitteelle purkutöitä varten ja sen irrottaminen sähköverkosta.

Kaasulaitteiden yhteydessä on varmistettava, että kaasuliitäntä on suljettu.

- ▶ Solte as fixações do aparelho.
- ▶ Irrota laite savukanavasta.
- ▶ Nosta laite ylös työtasosta.
- ▶ Poista muut tarvikkeet.
- ▶ Hävitä vanha laite ja likaantuneet tarvikkeet kohdan „Ympäristöä säästävä hävittäminen“ mukaisesti.

### 5.3 Ympäristöä säästävä hävittäminen

#### Kuljetuspakkauksen hävittäminen

**i** Pakkaus suojaa laitetta kuljetusvaurioilta. Pakkausmateriaalien valinnassa on otettu huomioon ekologiset ja jätehuoltotekniset seikat, joten ne voidaan kierrättää.

Pakkausmateriaalin käyttäminen uudelleen säästää raaka-aineita ja vähentää jätteen määrää. Jälleenmyyjä ottaa pakkauksen takaisin.

- ▶ Palauta pakkaus jälleenmyyjälle tai
- ▶ hävitä pakkaus asianmukaisesti paikallisten määräysten mukaisesti.

#### Vanhan laitteen hävittäminen



Tällä merkillä varustetut sähkölaitteet eivät kuulu talousjätteen joukkoon niiden käyttöiän kuluttua umpeen. Ne on toimitettava vanhojen sähkö- tai elektroniikkalaitteiden keräyspisteeseen kierrätystä varten. Lisätietoja asiasta saat oman asuinpaikkasi viranomaisilta.

Vanhat sähkö- ja elektroniikkalaitteet sisältävät usein vielä arvokkaita materiaaleja. Niissä on kuitenkin myös haitallisia aineita, joilla on varmistettu niiden toiminta ja turvallisuus käytön aikana. Sekajätteen seassa tai väärin käsiteltyinä ne voivat vahingoittaa ihmisten terveyttä tai ympäristöä.

- ▶ Vanhaa laitetta ei missään tapauksessa saa hävittää talousjätteen mukana.
- ▶ Vie vanha laite paikalliseen keräyspisteeseen, jossa sen sähkö- ja elektroniikkaosat ja muut materiaalit otetaan talteen ja hyödynnetään uudelleen.

## 6 Muistiinpanot

Asennusohje:

alkuperäinen

käännös

Valmistaja: BORA Vertriebs GmbH & Co KG

Tämän asiakirjan luovuttaminen edelleen ja kopioiminen sekä sisällön hyödyntäminen ja ilmoittaminen on kielletty ilman nimenomaista lupaa.

Nämä käyttö- ja asennusohjeet on laadittu erittäin huolellisesti. Siitä huolimatta myöhempiä teknisiä muutoksia ei mahdollisesti ole ehditty vielä täydentää tai sisältöä päivittää. Pahoittelemme, jos näin on tapahtunut. Voit tilata päivitetyn version BORA-huoltotiimiltä. Oikeus painovirheisiin ja erehdyksiin pidätetään.

© BORA Vertriebs GmbH & Co KG

Kaikki oikeudet pidätetään.

**D**  
**BORA Lüftungstechnik GmbH**  
Rosenheimer Str. 33  
83064 Raubling  
Saksa  
P +49 (0)8035 9840 0  
F +49 (0)8035 9840 300  
info@bora.com  
www.bora.com

**A**  
**BORA Vertriebs GmbH & Co KG**  
Innstraße 1  
6342 Niederndorf  
Itävalta  
P +43 (0)5373 622 500  
F +43 (0)5373 622 5090  
mail@bora.com  
www.bora.com

**INT**  
**BORA Holding GmbH**  
Innstraße 1  
6342 Niederndorf  
Itävalta  
P +43 (0)5373 622 500  
F +43 (0)5373 622 5090  
mail@bora.com  
www.bora.com

**AU NZ**  
**BORA APAC Pty Ltd**  
100 Victoria Road  
Drummoyne NSW 2047  
Australien  
P +61 2 9719 2350  
F +61 2 8076 3514  
info@boraapac.com.au  
www.bora-australia.com.au

