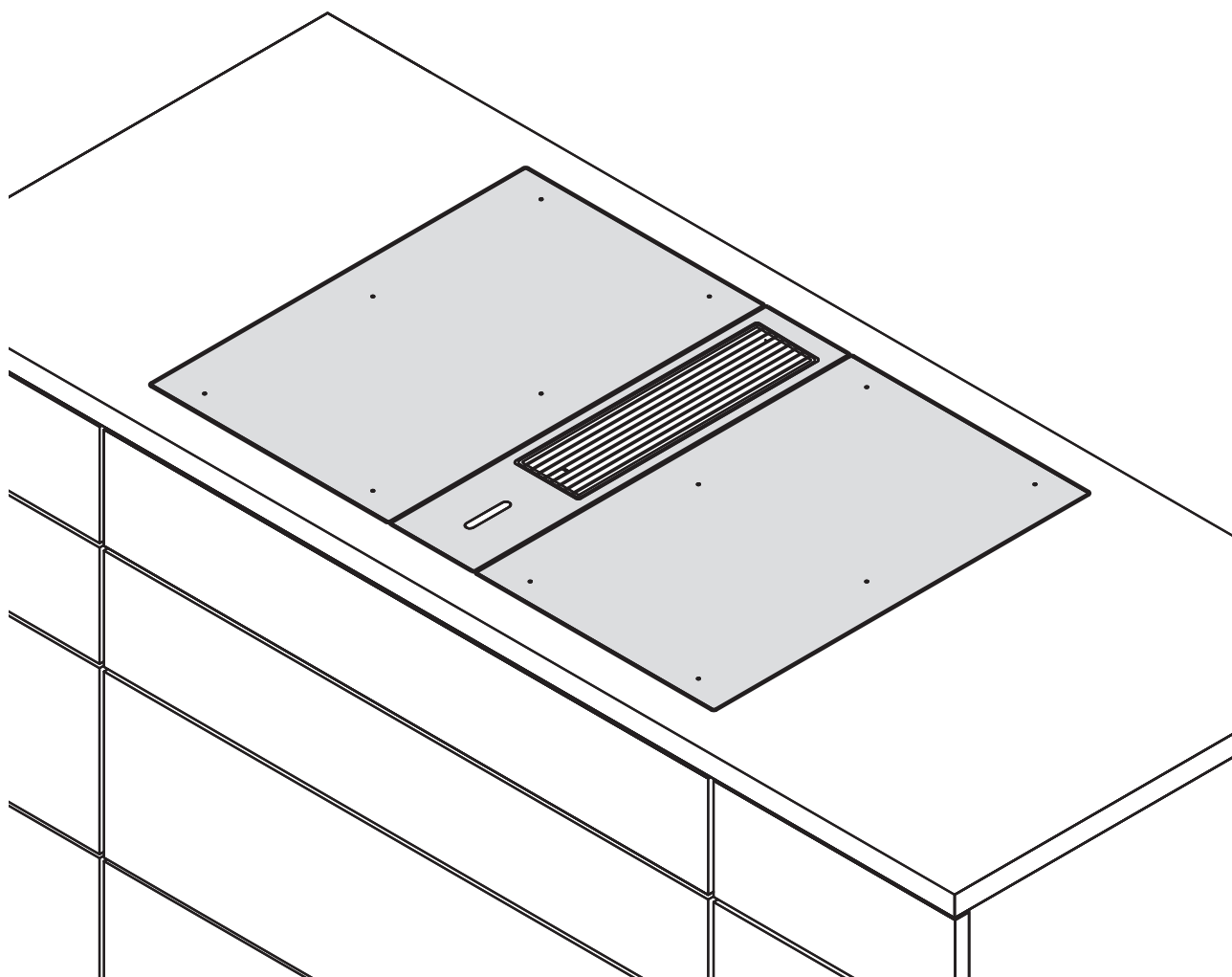


BORA Classic 2.0 למערכת הוראות הפעלה HE

קולט אדים בכיריים וכיריים



C2XUMHE-005

23	הפעלה	5	מידע כללי	1
23.....	הוראות הפעלה כלליות וספציפיות.....	5.1	אחריות.....	1.1
23.....	הוראות שימוש מיוחדות לגריל Tepan מפלדת אל-חלד CKT.....	5.1.1	תוקף הוראות הפעלה וההתקנה.....	1.2
23.....	הערות הפעלה ספציפיות עבור כיריים גד מזכוכית קרמית CKG.....	5.1.2	תאימות המוצר.....	1.3
24.....	הפעלה במגע.....	5.2	תנאי פרטיות.....	1.4
24.....	תפעול המערכת.....	5.3	הצגת המידע.....	1.5
24.....	עקרון ההפעלה.....	5.3.1	בטיחות	2
24.....	הדלקה.....	5.3.2	שימוש הולם בהתאם ליעוד.....	2.1
25.....	כיבוי.....	5.3.3	אנשים עם מגבלות.....	2.2
25.....	נעילת תפעול.....	5.3.4	הוראות בטיחות כלליות.....	2.3
25.....	נעילה לצורך ניקוי (פונקציית ניגוב).....	5.3.5	הוראות בטיחות להפעלה.....	2.4
25.....	נעילת בטיחות בפני ילדים.....	5.3.6	הוראות בטיחות ניקוי וטיפוח.....	2.5
25.....	טיימר זמן קצר (טיימר ביצים).....	5.3.7	הוראות בטיחות לתיקון, שירות וחלקי חילוף.....	2.6
26.....	שימוש בקולט האדים.....	5.4	דירוג צריכת אנרגיה	3
26.....	קביעת עוצמת מאוורר.....	5.4.1	תיאור המכשיר	4
26.....	דרגת הגברה של המאוורר.....	5.4.2	מערכת BORA Classic 2.0.....	4
26.....	שאיבת אדים אוטומטית.....	5.4.3	לוח הבקרה ועקרון תפעול המכשיר.....	4.1.1
26.....	כיבוי המאוורר.....	5.4.4	משמעות סמלים.....	4.1.2
26.....	סיום המשך הפעולה האוטומטי לפני הזמן.....	5.4.5	תצוגת 7 מקטעים.....	4.1.3
26.....	תפעול הכיריים	5.5	עקרון הצבעים.....	4.1.4
27.....	בחירת אזור בישול.....	5.5.1	עקרון עוצמת ההארה.....	4.1.5
27.....	קביעת דרגת העוצמה של אזור הבישול.....	5.5.2	עקרון השימוש בצלילים.....	4.1.6
28.....	כיבוי אזור בישול.....	5.5.3	פונקציות המערכת.....	4.1.7
28.....	חימום אוטומטי.....	5.5.4	קולט אדים בכיריים	4.2
28.....	דרגת הגברה.....	5.5.5	תיאור הדגם.....	4.2.1
28.....	הוספת מעגל שני בכיריים CKCH ו-CKCB.....	5.5.6	גרסאות התקנה.....	4.2.2
29.....	פונקציית גישור.....	5.5.7	מאפיינים וסקירת הפונקציות.....	4.2.3
29.....	הגדרת דרגת שמירה על חום.....	5.5.8	מבנה.....	4.2.4
29.....	פונקציית ניקוי עבור גריל Tepan מפלדת אל-חלד CKT.....	5.5.9	אופן התפקוד של קולט האדים בכיריים.....	4.2.5
30.....	טיימר של אזורי הבישול.....	5.5.10	ממשק חיבור USB.....	4.2.6
30.....	פונקציית השהיה.....	5.5.11	ממשק עבור מכשירים חיצוניים.....	4.2.7
31	תפריט	6	כיריים	4.3
31.....	סקירת התפריט.....	6.1	תיאור הדגם.....	4.3.1
31.....	תפעול התפריט.....	6.2	מאפיינים וסקירת הפונקציות.....	4.3.2
32.....	פריטי תפריט סטנדרטיים.....	6.3	מבנה.....	4.3.3
32.....	פריט תפריט 1: עוצמת הצלילים.....	6.3.1	עקרון הפעולה של כיריים בשיטת אינדוקציה (CKI, CKL, CKIW).....	4.3.4
32.....	פריט תפריט 2: נעילת בטיחות בפני ילדים.....	6.3.2	עקרון הפעולה של כיריים קרמיות מזכוכית, מופעלות בגד CKG.....	4.3.5
32.....	פריט תפריט 3: בקרה אוטומטית של קולט האדים.....	6.3.3	עקרון הפעולה של גריל Tepan מפלדת אל-חלד CKT.....	4.3.6
33.....	פריט תפריט 4: משך נעילת הניקוי (פונקציית ניגוב).....	6.3.4	פונקציות הכיריים.....	4.3.7
33.....	פריט תפריט 5: משך הזמן של המשך הפעולה האוטומטי.....	6.3.5	מנגנוני בטיחות	4.4
33.....	פריט תפריט 6: בירור גרסת התוכנה.....	6.3.6	נעילת תפעול.....	4.4.1
33.....	פריט תפריט 7: בירור גרסת החומרה.....	6.3.7	נעילה לצורך ניקוי (פונקציית ניגוב).....	4.4.2
33.....	פריט תפריט 8: עדכון תוכנת המערכת.....	6.3.8	כיבוי בטיחותי.....	4.4.3
34.....	פריט תפריט 9: ייצוא נתונים.....	6.3.9	תצוגת שארית חום H.....	4.4.4
34.....	פריט תפריט A: הצגת משך החיים של מסנן סחרור האוויר (רק במערכת במצב סחרור אוויר).....	6.3.10	הגנה מפני התחממות יתר.....	4.4.5
35.....	פריט תפריט B: הצגת סוג המסנן, החלפת סוג מסנן ואיפוס משך החיים של המסנן (רק במערכת במצב סחרור אוויר).....	6.3.11	נעילת בטיחות בפני ילדים.....	4.4.6
35.....	פריט תפריט H: F.A.....	6.3.12		
36.....	הגדרת התצורה של מערכת קולט האדים.....	6.3.13		
36.....	פריט תפריט J: F.F.P.....	6.3.13		
36.....	בחירת סוג מסנן (רק במצב סחרור אוויר).....	6.3.14		
36.....	פריט תפריט L: F.R.....	6.3.14		
36.....	הגדרת התצורה של המאוורר.....	6.3.15		

37	תפריט מורחב	7
37	פריטי התפריט המורחב.....	7.1
	פריט תפריט B: הצגת סוג המסנן, החלפת סוג מסנן ואיפוס משך	7.1.1
37	החיים של המסנן (רק במערכת במצב סחרור אוויר).....	7.1.2
38	פריט התפריט D: מצב הדגמה.....	7.1.3
38	פריט תפריט E: בדיקת תצוגה ולחצנים.....	7.1.4
39	פריט תפריט F: איפוס להגדרות יצרן.....	7.1.5
	פריט תפריט H: H: F: H	7.1.6
39	הגדרת התצורה של מערכת קולט האדים	7.1.7
	פריט תפריט J: J: F: F	7.1.7
39	בחירת סוג מסנן (רק במצב סחרור אוויר)	7.2
	פריט תפריט L: L: F: F	7.2.1
40	הגדרת התצורה של המאוורר	7.2.2
40	תפריט הגדרת גז	7.2.3
40	סעיף תפריט GPU: P: GPU	7.2.3
41	סעיף תפריט GAS: S: GAS	7.2.3
41	סעיף תפריט GAS: T: GAS	7.2.3
42	ניקוי ותחזוקה	8
42	תכשירי ניקוי ואמצעי ניקוי.....	8.1
42	טיפוח המכשיר.....	8.2
42	ניקוי קולט האדים בכירים CKA2/CKA2AB.....	8.3
42	הסרת הרכיבים.....	8.3.1
43	ניקוי הרכיבים.....	8.3.2
43	התקנת הרכיבים.....	8.3.3
43	החלפת מסנן סחרור האוויר.....	8.3.4
44	ניקוי הכירים	8.4
44	ניקוי זכוכית קרמית (CKG, CKCB, CKCH, CKIW, CKI, CKFI).....	8.4.1
44	ניקוי משטח גריל Tepan מפלדת אל-חלד (CKT).....	8.4.2
45	ניקוי רכיבים בכירים CKG.....	8.4.3
46	תיקון תקלות	9
49	אחריות, שירות טכני, חלקי חילוף, אביזרים	10
49	אחריות יצרן של BORA.....	10.1
49	הארכת אחריות.....	10.1.1
49	שירות.....	10.2
49	חלפים.....	10.3
50	אביזרים.....	10.4
51	לוחיות דגם	11

1 מידע כללי

1.4 תנאי פרטיות

קולט האדים בכיריים שומר במהלך השימוש נתונים בצורה אנונימית, כגון הגדרות התפריטים שקבעת, שעות עבודה של היחידות הטכניות השונות ומספר הפונקציות שנבחרו. מלבד זאת קולט האדים בכיריים מתעד תקלות בשילוב עם מספר שעות הפעולה. אפשר לקרוא נתונים ידנית בלבד ורק דרך קולט האדים בכיריים שלך. לכן ההחלטה נתונה בידיך. הנתונים השמורים מאפשרים איתור ותיקון תקלות מהירים במקרה הצורך.

1.5 הצגת המידע

במדריך זה נעשה שימוש אחיד בעיצוב, במספור, בסמלים, באזהרות, במונחים ובקיצורים כדי שהשימוש בהוראות אלה יהיה קל ובטוח. המונח, מכשיר' מתייחס לכיריים, לקולטי אדים כמו גם לכיריים עם קולט אדים.

הנחיות הפעולה מסומנות באמצעות חץ:

◀ בצע את כל הפעולות בהתאם להנחיות ולפי הסדר המצוין.

רשימות פריטים מסומנות באמצעות נקודות בתחילת השורה:

- פריט 1
- פריט 2

מידע' מציינ הוראות מיוחדות, שמחובתך לפעול על פיהן תמיד. 

הוראות בטיחות ואזהרות

הוראות הבטיחות והאזהרות במדריך זה מודגשות בעזרת סמלים ומילות אזהרה.

מבנה הוראות הבטיחות והאזהרות הוא:

⚠ סמל אזהרה ומילת אזהרה!

סוג ומקור הסכנה

תוצאות במקרה של התעלמות מהאזהרה

◀ אמצעים שיש לנקוט למניעת הסכנה

בהקשר זה חלים הדברים הבאים:

- סימני אזהרה מפנים את תשומת הלב לסכנה מוגברת לפגיעה.
- מילת האזהרה מציינת את חומרת הסכנה.

הרהזא ילמס	הרהזא תולימ	ווכיס
	הנכס	תומלעתה. תידיימ הנכס ינכמ הרהזא תועיצפ וא תוומ סורגל הלולע הנממ תושק.
	הרהזא	ןכוסמ תויהל לולעש בצמ ינכמ הרהזא וא תוומ סורגל הלולע הנממ תומלעתה תושק תועיצפ.
	תוריהז	ןכוסמ תויהל לולעש בצמ ינכמ הרהזא תועיצפ סורגל הלולע הנממ תומלעתה שוכר יקזב וא תולק.

טבלה 1.1 משמעות סמלי האזהרה ומילות האזהרה

הוראות אלה מכילות הנחיות חשובות למניעת פציעות ולהגנה מפני זקקים למכשיר.

קרא בעיון הוראות אלה לפני ההתקנה או ההפעלה הראשונה של המכשיר.

בנוסף להוראות אלה ישנם מסמכים נוספים חשובים.

קרא בעיון את כל התיעוד והמסמכים שצורפו למכשיר בעת המשלוח והקפד לפעול על פיהם.

את ההתקנה רשאים לבצע בעלי מקצוע מוסמכים בלבד, ורק תוך הקפדה על החוקים, התקנות והתקנים והתקפים. יש לציית לכל הוראות הבטיחות והאזהרות ולעקוב בקפידה אחר שלבי התהליכים המתוארים בהוראות ההפעלה.

1.1 אחריות

החברות BORA Vertriebs GmbH & Co KG, BORA Holding GmbH ו-BORA APAC Pty Ltd – אינן נושאות באחריות לנזקים שנגרמים עקב התעלמות או זלזול במצוין במסמכים המסופקים עם המכשיר! לכן BORA לא תישא בכול אחריות לנזקים הנגרמים עקב התקנה לא נכונה ועקב אי-ציות להוראות הבטיחות והאזהרות!

1.2 תוקף הוראות ההפעלה וההתקנה

הוראות אלה מתארות את המערכת BORA Classic 2.0 עם גרסת תוכנה 03.00. 

הוראות אלה תקפות לכמה גרסאות מכשירים. לכן ייתכן שפריטי אבזור מסוימים המתוארים בו אינם קיימים במכשיר שברשותך. הפרטים באיורים המופיעים כאן עשויים להיות שונים מעט בחלק מדגמי המכשירים, ויש לראות בהם תרשימים עקרוניים בלבד.

1.3 תאימות המוצר

תקנות והנחיות

המכשירים תואמים את התקנות וההנחיות הבאות של ה-EC/EU: תקנה לתאימות אלקטרומגנטית (EMC) 2014/30/EU תקנת מתח נמוך (2014/35/EC) הנחיית Ecodesign האירופית 2009/125/EC תקנת חומרים מסוכנים 2011/65/EU

תקנות

מכשירי גז עונים על דרישות תקנות ה-EU הבאות: תקנת מכשירי גז של ה-(EU) מס' 2016/426

2 בטיחות

⚠ סכנה!

סכנת כוויה מכלי בישול חמים ומאוכל חם
ידיעות הבולטות מעבר למשטח העבודה מהוות פיתוי לשלוח אליהן ידיים.

- ◀ הרחק ילדים ממשטחי בישול חמים, או השגח עליהם ברציפות.
- ◀ אל תסובב סירים ומחבתות כך שהידיעות שלהם יבלטו מעבר לקצה משטח העבודה.
- ◀ דאג לכך שלא יתאפשר למשוך למטה סירים ומחבתות חמים.
- ◀ השתמש במקרה הצורך בסורגי הגנה לכיריים או בכיסויים לכיריים.
- ◀ השתמש רק בסורגי הגנה ובכיסויי כיריים שאושרו על ידי היצרן, אחרת קיימת סכנה לתאונה.
- ◀ כדי לבחור סורגי הגנה מתאימים לכיריים צור קשר עם משווק מורשה או עם צוות השירות של BORA.

2.3 הוראות בטיחות כלליות

⚠ סכנה!

סכנת חנק מחומרי אריזה

חומרי האריזה (כגון ביילון, קלקר) מהווים סכנת חיים לילדים.

- ◀ הקפד להרחיק חומרי אריזה מהישג ידם של ילדים.
- ◀ סלק את חומרי האריזה בדרך נאותה ובהקדם האפשרי.

⚠ סכנה!

סכנת התחשמלות או פציעה עקב משטחים פגועים

פיצוצים, סדקים או שברים בפני השטח של מכשירים (לדוגמה זכוכית קרמית פגועה), במיוחד באזור יחידת הבקרה, עלולים לחשוף את הרכיבים האלקטרוניים שמתחת או לפגוע בהם. זה עלול לגרום להתחשמלות. מלבד זאת משטח שניזוק עלול לגרום פציעות.

- ◀ אין לגעת בפני שטח שניזוקו.
- ◀ אם אתה מזהה שבר, פיצוץ או סדק, כבה מיד את המכשיר.
- ◀ נתק את אספקת החשמל למכשיר באופן בטיחותי, באמצעות מפסקי זרם, נתיכים, מפסקים אוטומטיים או מגענים.
- ◀ צור קשר עם השירות של BORA.

⚠ אזהרה!

סכנת פציעה מרכיבים שניזוקו

רכיבים שניזוקו ושאי אפשר להסיר אותם ללא כלי עבודה עלולים לגרום פציעות.

- ◀ אל תנסה לתקן או להחליף בעצמך רכיבים שניזוקו.
- ◀ צור קשר עם השירות של BORA.

המכשיר תואם לתקני הבטיחות הנדרשים. המשתמש אחראי לשימוש בטוח במכשיר, לניקוי ולטיפוח המכשיר. שימוש בלתי הולם עלול לגרום פציעות לבני אדם ונזקים לרכוש.

2.1 שימוש הולם בהתאם לייעוד

המכשיר מיועד אך ורק לצורכי הכנת מזון במשק-בית פרטיים.

המכשיר אינו מיועד:

- לשימוש במקומות פתוחים
- לחימום חדרים
- לקירור, אוורור או ייבוש האוויר בחדרים
- להצבה ושימוש במקומות ניידים, כגון כלי רכב, ספינות או מטוסים
- להפעלה באמצעות טיימר („שעון שבת“) או באמצעות מערכת נפרדת להפעלה מרחוק (מלבד כיבוי חירום)
- לשימוש בגובה מעל 2000 מ' (מטרים מעל פני הים)
- שימוש אחר או שימוש החורג מהמתואר כאן ייחשב שימוש אינו בהתאם לייעוד.

i חברת BORA לא תישא באחריות לנזקים שנגרמו כתוצאה משימוש בלתי הולם או משימוש לא נכון.

כל שימוש בלתי הולם אסור!

2.2 אנשים עם מגבלות

ילדים

- ילדים החל מגיל 8 שבים רשאים להשתמש במכשיר רק תחת השגחה או לאחר שהודרכו בדבר שימוש בטוח במכשיר והבינו את הסכנות שעלולות לנבוע מהשימוש במכשיר. אסור על ילדים לשחק עם המכשיר.
- ◀ השתמש בנעילת הבטיחות בפני ילדים כדי למנוע מילדים להפעיל את המכשירים או לשנות את הגדרותיהם ללא השגחה.
- ◀ השגח על ילדים שנמצאים סמוך למכשיר.
- ◀ אל תאחסן חפצים שילדיך עשויים להתעניין בהם בארונות או במקומות אחסון שמעל למכשיר או מתחתיו. אחרת, הילדים עלולים להתפתות לטפס על המכשיר.

i לילדים אסור לבצע את עבודות הניקוי והטיפוח, אלא תחת השגחה רציפה.

אנשים בעלי יכולות גופניות, חושיות או שכליות מוגבלות

אנשים בעלי מוגבלויות גופניות, חושיות או שכליות ואנשים חסרי ניסיון או ידע רשאים להשתמש במכשיר רק תחת השגחה, או לאחר שהודרכו בדבר שימוש בטוח במכשיר והם מבינים את הסכנות שעלולות לנבוע מהשימוש במכשיר. אפשר להשתמש בנעילת הבטיחות בפני ילדים כדי למנוע את הפעלת המכשיר.

- ◀ אין להשתמש במכשיר כמשטח להנחה.
- ◀ כבה את המכשיר לאחר השימוש.

⚠ אזהרה!**סכנת כוויה כשהמכשיר מתחמם**

מכשירים אחדים וחלקים הנוגעים בהם מתחממים במהלך השימוש (לדוגמה כיריים). לאחר הכיבוי יש להניח להם ראשית להתקרר. נגיעה במשטחים חמים עלולה לגרום לכוויות קשות.

- ◀ אין לגעת במכשירים חמים.
- ◀ שים לב לתצוגת שארית החום.

⚠ אזהרה!**סכנת כוויה ושרפה עקב חפצים חמים**

המכשיר וחלקיו הנגישים חמים מאוד במהלך השימוש ובמשך זמן ההתקררות. עצמים הנמצאים על המכשיר מתחממים מהר מאוד ועלולים לגרום לכוויות קשות (זה תקף במיוחד לחפצים מתכתיים, כגון סכינים, מזלגות, כפות, מכסים או כיסויים של קולט האדים בכיריים) או להתלקח.

- ◀ אל תשאיר חפצים כלשהם על המכשיר.
- ◀ השתמש באמצעי עזר מתאימים (בכפפות מבודדות חום או מטליות מיוחדות לידיות הסיירים).

⚠ אזהרה!**בזק על ידי כלי בישול חמים**

כלי בישול חמים עלולים לפגוע ברכיבים מסוימים של המכשיר.

- ◀ אין להניח כלי בישול חמים באזור לוח הבקרה.
- ◀ הרחק כלי בישול חמים מפיית הכניסה.

2.4.1 הוראות בטיחות לתפעול קולט האדים בכיריים**⚠ אזהרה!****סכנת שרפה עקב שלהוב באמצעות אלכוהול (פְּלַמְבֶּה)**

כאשר קולט האדים מופעל, הוא שואב שומני בישול. בעת הדלקת מאכל (flambé), שומן הבישול עלול להתלקח באש.

- ◀ נקה את קולט האדים באופן קבוע ושגרתית.
- ◀ לעולם אל תעבוד עם להבה גלויה כאשר קולט האדים מופעל.

⚠ אזהרה!**סכנת בזק למכשיר כתוצאה משאיבת עצמים או נייר**

עצמים קטנים וקלי-משקל כגון מגבוני ניקוי מבד או מנייר עשויים להישאב על-ידי קולט האדים. הדבר עלול לגרום בזק למאוורר או לפגוע בביצועי קולט האדים.

- ◀ אל תניח עצמים או נייר על קולט האדים.
- ◀ מותר להפעיל את קולט האדים רק עם מסנן שומנים.

⚠ אזהרה!**סכנת פציעה או סכנת בזק עקב רכיבים לא מתאימים או שינויים על דעת עצמך**

שימוש בחלקים לא נכונים עלול לגרום נזקים בריאותיים לבני אדם או נזק למכשיר. ביצוע שינויים במכשיר והוספה או הסרה של חלקים עלולים לפגוע בבטיחות.

- ◀ השתמש בחלקים מקוריים בלבד.
- ◀ אל תבצע שינויים, ואל תוסיף תוספות למכשיר.

⚠ אזהרה!**סכנת פציעה מנפילת רכיבים של המכשיר**

רכיבים שנופלים מהמכשיר עלולים לגרום פציעות (לדוגמה נושא הסיירים, רכיבי הפעלה, כיסויים, מסנן שומנים וכן הלאה).

- ◀ לאחר שהסרת רכיבים כלשהם הנח אותם בצורה בטוחה ליד המכשירים.
- ◀ ודא שאף אחד מהרכיבים שהסרת אינו יכול ליפול.

⚠ אזהרה!**סכנת פציעה עקב עומס-יתר**

עבודה לא נכונה בעת הובלה והתקנה של מכשירים עלולה לגרום פציעות לאברי גוף ולפלג הגוף העליון.

- ◀ במקרה הצורך יש להוביל ולהתקין את המכשיר בעזרת אדם נוסף.
- ◀ יש להיעזר במקרה הצורך באמצעי עזר מתאימים, כדי למנוע נזקים או פציעות.

⚠ אזהרה!**נזקים עקב שימוש לא נכון**

אסור להשתמש בפני השטח של המכשיר כמשטח עבודה או כמשטח הנחה. זה עלול לגרום נזק למכשיר (במיוחד מעצמים קשים ומחודדים).

- ◀ אין להשתמש במכשיר כמשטח עבודה או כמשטח הנחה.
- ◀ הרחק חפצים קשים או מחודדים מפני השטח של המכשיר.

תקלות ושגיאות

- ◀ במקרה שמתרחשת תקלה או שגיאה שים לב להנחיות בפרק תיקון תקלות.
- ◀ אם מתרחשת תקלה או שגיאה שאינה מתוארת כאן, כבה את המכשיר וצור קשר עם השירות של BORA.

חיות מחמד

- ◀ הרחק חיות מחמד מהמכשיר.

2.4 הוראות בטיחות להפעלה

- ◀ ודא שתחתיות כלי הבישול ופני השטח של המכשיר נקיים ויבשים.
- ◀ כדי למנוע שריטות ושחיקה של פני השטח של המכשיר יש להקפיד להרים תמיד את כלי הבישול ולא לגרום אותם על פני השטח.

⚠ סכנה!

סכנת פיצוץ מנוזלים דליקים
נוזלים דליקים בקרבת הכיריים עלולים להתפוצץ ולגרום לפציעות חמורות.
◀ אין לרסס תרסיסים בקרב המכשיר כל עוד הוא פועל.
◀ אל תאחסן נוזלים דליקים בקרבת הכיריים.

⚠ אזהרה!

סכנת כוויה עקב גלישת נוזלים חמים
בעת בישול ללא השגחה נוזלים חמים עשויים לגלוש ולהישפך.
◀ השגח תמיד על תהליך הבישול.
◀ הימנע מבישול יתר.

⚠ אזהרה!

סכנת כוויה מאדים חמים
רטיבות בין אזור הבישול לכלי הבישול עלולה לגרום לכוויות כאשר הנוזל מתאדה.
◀ הקפד לשמור על אזורי הבישול ותחתיות כלי הבישול יבשים.

⚠ אזהרה!

סכנת כוויה עקב הפסקת חשמל
במהלך הפסקת חשמל או לאחריה ייתכן שכיריים שפעלו קודם לכן יהיו עדיין חמות, גם אם לא מוצגת שארית חום.
◀ אל תיגע בכיריים כל עוד הן חמות.
◀ הרחק ילדים מכיריים חמות.

⚠ זהירות!

סכנת נזק ממאכלים המכילים סוכר או מלח
מאכלים, רטבים ונוזלים המכילים סוכר או מלח הנשפכים על אזורי בישול חמים עלולים לגרום להם נזק.
◀ היזהר שלא לשפוך מאכלים ונוזלים המכילים סוכר או מלח על אזורי הבישול החמים.
◀ סלק מיד מאכלים או נוזלים המכילים סוכר או מלח שנשפכו מאזור הבישול החם.

הוראות בטיחות מיוחדות להפעלת כירי אינדוקציה

השפעה על קוצבי לב, מכשירי שמיעה ושתלים המכילים מתכות:
כיריים המופעלות באינדוקציה מחוללות שדה אלקטרומגנטי בתדר גבוה בסביבת אזורי הבישול. קרבה מידית לאזורי הבישול עלולה להשפיע באופן שלישי על קוצבי לב, מכשירי שמיעה או שתלים המכילים מתכות או לשבש את תפקודם. שיבוש הפעולה של קוצבי לב אינה סבירה.
◀ במקרה של ספק, פנה ליצרן ההתקן הרפואי או לרופא שלך.

⚠ זהירות!

נזק עקב הצטברות שומן ולכלוך
הצטברות שומן ולכלוך עלולה להגביל את תפקוד קולט האדים.
◀ לעולם אין להשתמש בקולט האדים בכיריים כשמסנן השומנים מפלדת אל-חלד אינו מותקן כהלכה.

הוראות בטיחות מיוחדות לעבודה במצב יציאת אוויר**⚠ סכנה!**

סכנת מוות כתוצאה משאיפת עשן
במצב יציאת אוויר קולט האדים בכיריים שואב את האוויר מהחלל שבו הוא מותקן ומחללים סמוכים. ללא אוורור נאות, נוצר ואקום. אם בה בעת פועל גם אח המשתמש באוויר שבחדר, גזים רעילים עלולים להישאב מהארובה או מצינור הפליטה של האח אל חללי המגורים.
◀ ודא שישנה אספקת אוויר נאותה תמיד.
◀ השתמש אך ורק בהתקני מיתוג בדוקים ומאושרים (כגון מפסק-מגע חלון מגנטי, מפסק לחץ או מפסק ואקום), לאחר שבבדקו על-ידי טכנאי מוסמך.

הוראות בטיחות מיוחדות לעבודה במצב סחרור אוויר

בכל תהליך בישול, משתחררת לחות לחלל האוויר. במצב סחרור אוויר מסולקת מאדי הבישול כמות מזערית בלבד של לחות.
◀ במצב סחרור אוויר יש להקפיד על אוורור נאות, למשל באמצעות חלון פתוח.
◀ שמור על תנאי אקלים רגילים ונוחים (45%-60% לחות אוויר) בחדר, למשל על-ידי פתיחת פתחי אוורור טבעי או הפעלת מערכת אוורור ביתית.
◀ לאחר שימוש במכשיר במצב סחרור אוויר הפעל את קולט האדים למשך כ-20 דקות בעוצמה נמוכה, או הפעל את המשך הפעולה האוטומטי.

2.4.2 הוראות בטיחות לתפעול הכיריים

◀ בשימוש בכירי אינדוקציה אין לסמוך על זיהוי הסירים, אלא יש להקפיד לכבות את המכשיר לאחר השימוש.

⚠ סכנה!

סכנת שרפה כאשר הכיריים פועלות ללא השגחה
שמן או שומן עלולים להתחמם במהירות ולהתלקח.
◀ לעולם אין לחמם שמן או שומן ללא השגחה.
◀ לעולם אין לכבות שרפת שמן או שומן באמצעות מים.
◀ כבה את הכיריים.
◀ חנוק את האש, לדוגמה באמצעות מכסה של סיר או שמיכת כיבוי.

- ◀ כדי למנוע שריטות ושחיקה של המשטחים החיצוניים, אין לנקות את המכשיר באמצעות תכשירי ניקוי אגרסיביים.
- ◀ במהלך הניקוי, ודא שמים אינם יכולים לחדור לתוך המכשיר. השתמש אך ורק במטלית לחה. לעולם אין להתיז מים על המכשיר. חדירת מים למכשיר עלולה לגרום לנזקים!
- ◀ אין לנקות את המכשיר באמצעות מכשיר ניקוי בקיטור. הקיטור עלול לגרום לקצר ברכיבים המוליכים חשמל ולנזקים למכשיר.
- ◀ שים לב לכול ההנחיות בפרק „ניקוי וטיפוח“.

הוראות בטיחות מיוחדות לניקוי ולטיפוח קולט האדים בכיריים

◀ שמור על פתחי האוויר בארון התחתון פתוחים ונקיים.

⚠ אזהרה!

סכנת שרפה עקב הצטברויות שומן

- ◀ ניקוי לא סדיר או לא מספיק של מסנן השומנים או החלפה מאוחרת מדי של מסנן השומנים מגבירים את הסכנה לשרפה.
- ◀ נקה והחלף את המסנן במרווחי זמן סדירים.

הוראות בטיחות מיוחדות לניקוי ולטיפוח כיריים

- ◀ השתדל לנקות את הכיריים לאחר כל שימוש.
- ◀ נקה את הכיריים רק לאחר שהתקררו.
- ◀ יש לנקות גריל Tepan מפלדת אל-חלד באמצעות פונקציית הניקוי.

2.6 הוראות בטיחות לתיקון, שירות וחלקי חילוף

i רק טכנאים מוסמכים, המכירים את התקנות המקומיות במדינתך ואת הנחיות חברת החשמל ומציייתים להן רשאים לבצע עבודות תיקון וטיפול במכשיר.

i כל עבודה על הרכיבים החשמליים של המכשיר חייבת להתבצע על-ידי חשמלאי מוסמך בלבד.

- ◀ נתק את המכשיר מהחשמל בצורה בטוחה לפני כל תיקון.

⚠ אזהרה!

סכנת פציעה או נזק עקב תיקונים לא מקצועיים

- ◀ שימוש בחלקים לא נכונים עלול לגרום נזקים בריאותיים לבני אדם או נזק למכשיר. ביצוע שינויים במכשיר והוספה או הסרה של חלקים עלולים לפגוע בבטיחות. השתמש בחלפים מקוריים בלבד לביצוע תיקונים.
- ◀ אל תבצע שינויים, ואל תוסיף תוספות למכשיר.

i אם כבל החשמל פגום יש להחליפו בכבל חשמל חדש מתאים. הדבר חייב להתבצע אך ורק על-ידי טכנאי שירות מורשה.

הוראות בטיחות מיוחדות לשימוש בכירי גז

- i** רק טכנאים מוסמכים, המכירים את התקנות הספציפיות במדינתך ואת ההנחיות של חברת החשמל וחברת הגז ומציייתים להן רשאים לשובות את סוג הגז ולחץ הגז.
- ◀ אין להשתמש או לאחסן חומרים דליקים בקרבת המכשיר.
- ◀ אין להשתמש במכשיר כדי לחמם את החדר.

⚠ סכנה!

סכנת פיצוץ וחנק מגז

- ◀ דליפת גז עלולה לגרום לפיצוץ ולפציעות קשות או לחנק.
- ◀ אם אתה מריח גז כשהמכשיר פועל, כבה את המכשיר מיד.
- ◀ הרחק מקורות הצתה (להבה גלויה, מקרן חום), ואל תפעיל מתגי אור או מתגים של כלים חשמליים.
- ◀ אל תנתק תקעים חשמליים מהשקעים (סכנה להיווצרות ניצוצות).
- ◀ סגור מיד את אספקת הגז ונתק את אספקת החשמל למכשיר בעזרת המפסק המתאים בארון החשמל. אוורר את המקום (פתח דלתות וחלונות).
- ◀ הודע מיד לשירות הלקוחות או לחברת הגז.

⚠ סכנה!

סכנת שרפה עקב להבה גלויה

- ◀ להבה גלויה עלולה לגרום להתלקחות חומרים דליקים.
- ◀ אם אתה מסיר מאזור הבישול סיר או מחבת לזמן קצר, כוונן את להבת הגז לעוצמה הנמוכה ביותר. לעולם אל תשאיר אש גלויה ללא השגחה.
- ◀ במקרה של שרפה יש לחנוק את האש, לדוגמה באמצעות מכסה או שמיכת כיבוי.
- ◀ סגור את אספקת הגז ונתק את אספקת החשמל למכשיר בעזרת המפסק המתאים בארון החשמל.

⚠ אזהרה!

סכנת כווייה מקולט אדים חם כאשר משתמשים בכירי גז

- ◀ קולט האדים בכיריים והחלקים הנגישים שלו (במיוחד מכסה השאיבה, מסנן השומנים מפלדת אל-חלד ואגן מסנן השומנים) מתחממים מאוד במהלך השימוש בכיריים הצמודות. לאחר כיבוי כירי הגז יש להניח לקולט האדים בכיריים להתקרר. נגיעה במשטחים חמים עלולה לגרום לכוויות קשות.
- ◀ אין לגעת בקולט האדים בכיריים כשהוא חם.
- ◀ הרחק ילדים מקולט האדים החם, או השגח עליהם כאשר הם נמצאים בקרבת קולט האדים.

2.5 הוראות בטיחות ניקוי וטיפוח

- ◀ יש לנקות את המכשיר באופן סדיר. לכלוך עלול להוביל לנזק, להגבלות בתפקוד או להתפתחות ריחות. במקרה קיצון הוא עלול אף להוביל לסכנה.
- ◀ אם נוצר לכלוך, סלק אותו מיד.

3 דירוג צריכת אנרגיה

פרטי מוצר על פי התקנה המבוצרת (EU) מס' 65/2014 והתקנה (EU) מס' 66/2014.

BORA			יצרן
CKA2			שם המוצר
יחידה	ערך	סמל	
צריכת חשמל			
kWh/a	28.0	AEC _{hood}	צריכת חשמל שנתית
-	A+	-	דירוג יעילות אנרגטית
-	37.0	EEI _{hood}	מדד יעילות אנרגטית
ספיקה			
-	36.3	FDE _{hood}	יעילות הידרו-דינמית
-	A	-	דירוג היעילות ההידרו-דינמית
מ"ק/שעה	239	-	זרימת אוויר מינימלית בפעולה רגילה
מ"ק/שעה	559	-	זרימת אוויר מקסימלית בפעולה רגילה
מ"ק/שעה	591	Q _{max}	זרימת אוויר בפעולה בדרגה אינטנסיבית או בדרגה מהירה (דרגת הגברה)
מ"ק/שעה	282.3	Q _{BEP}	ספיקת אוויר נמדדת בנקודה מיטבית
Pa	508	P _{BEP}	לחץ נמדד בנקודה מיטבית
W	109.7	W _{BEP}	הספק מבוא חשמלי נמדד בנקודה מיטבית
-	0.7	f	גורם התארכות זמן
תאורה			
lx/W	*	LE _{hood}	יעילות תאורה
-	*	-	דירוג יעילות תאורה
W	*	W _L	הספק בקוב של מערכת התאורה
lx	*	E _{middle}	עוצמת תאורה ממוצעת של מערכת התאורה על משטח הבישול
הפרדת שומנים			
%	97.7	GFE _{hood}	מידת הפרדת שומנים
-	A	-	דירוג מידת הפרדת שומנים
רמת רעש			
dB(A) re_1pW	45	-	רמת רעש נישא באוויר בדירוג A במהירות מינימלית במצב פעולה רגילה
dB(A) re_1pW	65	-	רמת רעש נישא באוויר בדירוג A במהירות מקסימלית במצב פעולה רגילה
dB(A) re_1pW	66	-	רמת רעש נישא באוויר בדירוג A בפעולה בדרגה אינטנסיבית או בדרגה מהירה (דרגת הגברה)
dB re 20 μPa-ב LpA	32	-	רמת לחץ קול במהירות מינימלית במצב פעולה רגילה**
dB re 20 μPa-ב LpA	52	-	רמת לחץ קול במהירות מקסימלית במצב פעולה רגילה**
dB re 20 μPa-ב LpA	53	-	רמת לחץ קול בדרגה אינטנסיבית או בדרגה מהירה (דרגת הגברה)**
צריכת חשמל			
W	0.25	P _o	צריכת חשמל במצב כבוי
W	*	P _s	צריכת חשמל במצב המתנה

טבלה 3.1 דירוג צריכת אנרגיה

* לא רלוונטי למוצר זה.

** נתון לא מחייב

רמת לחץ הקול נמדדה במרווח של 1 מ' (ירידת רמה תלוית-מרחק) על בסיס רמת הספק הקול לפי EN 60704-2-13.

4 תיאור המכשיר

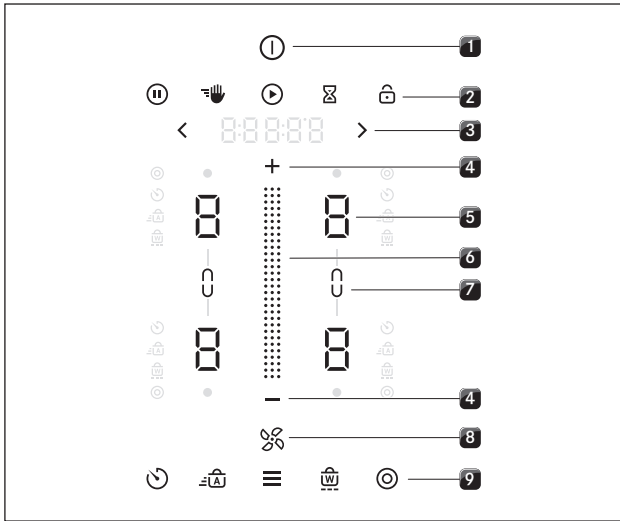
בכל הפעלה, ציית להוראות הבטיחות ולאזהרות (ראה הפרק, בטיחות!).

4.1 מערכת BORA Classic 2.0

לצורך הפעלת מערכת BORA Classic 2.0 יש להשתמש תמיד בתוכנת המערכת העדכנית ביותר.

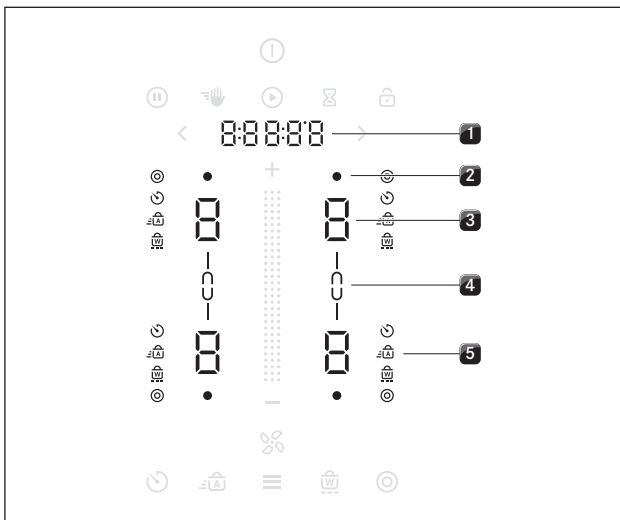
i התוכנה העדכנית ביותר זמינה חינם באתר האינטרנט של BORA (www.bora.com), מוצרים, BORA Classic, BORA Classic 2.0, CKA2/CKA2AB (מסמכים). קולט אדים בכיריים CKA2/CKA2AB (מסמכים).

במקרה הצורך ברר את גרסת התוכנה המותקנת (ראה הפרק, תפריט, 'בירור גרסת התוכנה').
במקרה הצורך בצע עדכון של תוכנת המערכת (ראה הפרק, תפריט, עדכון תוכנת המערכת).



איור 4.2 אזורי מגע

- [1] הדלקה/כיבוי
- [2] פונקציות ראשיות
- [3] ניווט
- [4] אזור קביעת דרגות העוצמה פלוס/מינוס
- [5] בחירת אזורי בישול (4x)
- [6] סליידר מגע (אזור קביעת דרגת העוצמה)
- [7] פונקציית גישור (2x)
- [8] מאוורר
- [9] פונקציות בישול נוספות ותפריט



איור 4.3 אזורי תצוגה

- [1] תצוגה רב-תכליתית
- [2] תצוגה עבור עזור בישול חם או תצוגת שארית חום (4x)
- [3] תצוגת אזורי הבישול (4x)
- [4] תצוגת פונקציית גישור (2x)
- [5] תצוגת פונקציות בישול נוספות (4x4)

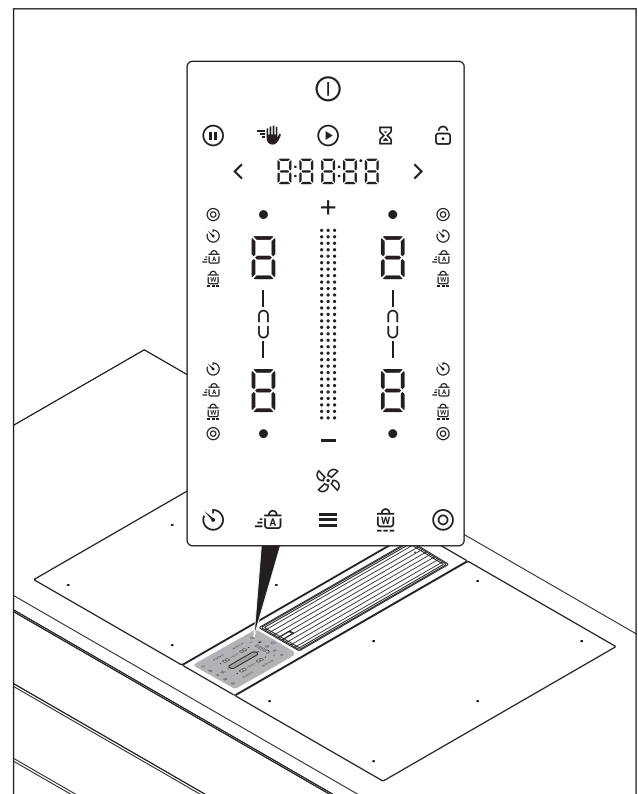
4.1.1 לוח הבקרה ועקרון תפעול המכשיר

i את המערכת System BORA Classic 2.0 מתפעלים באמצעות לוח הבקרה של קולט האדים בכיריים CKA2/CKA2AB.

i לכל קולט אדים אחד אפשר לחבר משטח כיריים אחד או שניים.

i עקרון ההפעלה והפונקציות מוסברים בפירוט בפרק, הפעלה.

את קולט האדים בכיריים ואת הכיריים מתפעלים באמצעות לוח בקרה מרכזי. לוח הבקרה מצויד בלחצני מגע ובאזורי תצוגה אלקטרוניים. לחצני המגע מגיבים למגע אצבע (אזורי מגע).



איור 4.1 לוח בקרה מרכזי באמצעות מגע/סליידרים

4.1.2 משמעות סמלים

סמלים כלליים	שם	פונקציה/משמעות
	כפתור הדלקה/ כיבוי	הדלקה/כיבוי
	לחצן ההשהיה	הפעלה/ביטול של פונקציית ההשהיה
	לחצן ניקוי	הפעלה/ביטול של נעילת הניקוי
	לחצן הפעלה	הפעלת הטיימר
	לחצן טיימר ביצים	כוונון טיימר הזמן הקצר (טיימר ביצים)
	לחצן נעילה	נעילת תפעול
	סליידרים	קביעת ערכים
	לחצן פלוס	הגדלת ערך
	לחצן מינוס	הקטנת ערך
	לחצן קדימה	כיווט ימינה
	לחצן אחורה	כיווט שמאלה
	לחצן מאוורר	הפעלה/ביטול של השאיבה האוטומטית, ביטול המשך הפעולה
	לחצן תפריט	פתיחת תפריט, סגירת תפריט
סמלי אזורי הבישול	שם	פונקציה/משמעות
	לחצן מעגל חימום	הפעלת מעגל שני
	לחצן טיימר	כוונון הטיימר של אזורי הבישול
	לחצן פונקציית חימום	הפעלה/ביטול של החימום האוטומטי
	לחצן שמירה על חום	הפעלה/ביטול של תכונת השמירה על חום
	לחצן גישור	הפעלה/ביטול של פונקציית הגישור
	תצוגת הגישור	פונקציית הגישור פעילה
	תצוגת Hot	אזור הבישול מתחמם או עדיין חם

טבלה 4.1 משמעות הסמלים המוצגים (אייקונים)

4.1.3 תצוגת 7 מקטעים

תצוגה רב-תכליתית	משמעות
תצוגת המאוורר	1-5 דרגות עוצמה
	P דרגת הגברה
	A שאיבת אדים אוטומטית
תצוגה רב-תכליתית	לדוגמה 190° תצוגת טמפרטורה (רק עם CKT)
	00:00:00 זמן נותר של הטיימר או טיימר הביצים
	לדוגמה E 123 קוד תקלה
תצוגת אזורי בישול	משמעות
תצוגת אזורי בישול	1-9 דרגות עוצמה
	P דרגת הגברה
	- דרגת שמירת חום 1
	= דרגת שמירת חום 2
	= דרגת שמירת חום 3
	0 לא פעיל
	H תצוגת שארית חום (אזור הבישול כבוי אבל עדיין חם)
	☐ ניקוי (רק עם גריל Tepan מפלדת אל-חלד CKT)
	E שגיאה
אנימציה	זיהוי סירים (רק עם כיריים בשטית אינדוקציה)
	ניקוי (רק עם גריל Tepan מפלדת אל-חלד CKT)

טבלה 4.2 משמעות תצוגת 7 המקטעים

4.1.4 עקרון הצבעים

i באופן עקרוני כל אזורי ההגדרה של המאוורר מוצגים בלוח הבקרה בכחול וכל אזורי ההגדרה של אזורי הבישול באדום. עבור פונקציות והודעות ישנם צבעים נוספים.

פירוט של התצוגות הצבעוניות:

תצוגה	מאוורר (קולט אדים בכיריים)	צבע
	סליידר	כחול
	פלוס/מינוס	כחול
	סמל מאוורר/שאיבת אדים אוטומטית	כחול
תצוגה	אזורי בישול	צבע
	סליידר	אדום
	פלוס/מינוס	אדום
	אזור בישול לבן	אדום בוהק
תצוגה	פונקציות	צבע
	אנימציה הדלקה/כיבוי	בז'
	הגדרת הטיימר	בז'
תצוגה	הודעות	צבע
	אזהרות	כתום
	שגיאה	אדום בוהק
	תקין	ירוק

טבלה 4.3 תצוגות צבעוניות

4.1.5 עקרון עוצמת ההארה

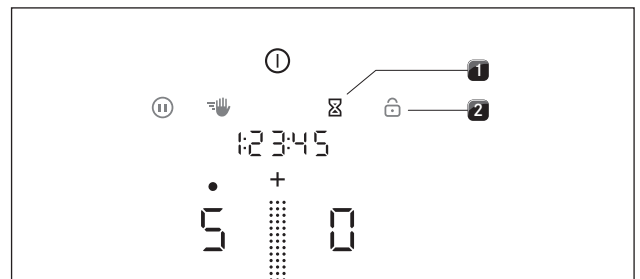
ללוח הבקרה ישנן 4 דרגות הארה. (0%, 75%, 100% ו-50%).

באופן עקרוני המערכת מתאימה את עוצמת ההארה למצב ההפעלה הנוכחי. רכיבי תצוגה רלוונטיים מאירים בהיר יותר, רכיבים לא רלוונטיים מוכהים. פונקציות לא זמינות יוסתרו.

עוצמת הארה	שימוש
100%	הפונקציה פעילה ונבחרה
75%	הפונקציה פעילה, אולם לא נבחרה
50%	הפונקציה אינה פעילה, אך אפשר לבחור אותה
0%	הפונקציה אינה זמינה

טבלה 4.4 עקרון עוצמת ההארה

דוגמה:



איור 4.4 עקרון עוצמת ההארה של לוח הבקרה

- [1] פונקציה פעילה ופונקציה אפשרית לבחירה (מאירה בהיר, 75%)
- [2] פונקציה שנבחרה אך אינה פעילה (מוכהה, 50%)

4.1.6 עקרון השימוש בצלילים

אפשר להגדיר את עוצמת הקול של הצלילים בתפריט (10% עד 100%).

צלילים הקשורים לבטיחות יושמעו תמיד בעוצמה של 100%.

המערכת מבדילה באופן עקרוני בין שלושה סוגי צלילים:

אות צלילי	מטרה
צליל יחיד קצר (0.25 שני')	אישור בחירה
רצף צפצופים	דרושה אינטראקציה
צליל יחיד ארוך (0.75 שני')	סיום הפונקציה

טבלה 4.5 עקרון השימוש בצלילים

4.1.7 פונקציות המערכת

טיימר זמן קצר (טיימר ביצים)

בתום הזמן שנקבע על ידי המשתמש טיימר הזמן הקצר יפיק אותות חזותיים וצליליים. הוא יכול לשמש גם כטיימר ביצים רגיל.

4.2 קולט אדים בכיריים

קולט האדים בכיריים CKA2/CKA2AB הוא הרכיב המרכזי, והוא מכיל את כל מערכת ההפעלה האלקטרונית עבור מערכת BORA Classic 2.0 במלואה. ללא קולט האדים בכיריים אי אפשר לתפעל את המערכת או את רכיביה הבודדים.

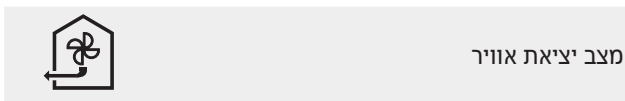
4.2.1 תיאור הדגם

סוג	שם מלא
CKA2	BORA Classic – קולט אדים בכיריים מערכת גמישה עם יחידת בקרה נפרדת, ניתנת לשילוב עם כיריים Classic ורכיבים נוספים של BORA Universal
CKA2AB	BORA Classic – קולט אדים בכיריים All Black מערכת גמישה עם יחידת בקרה נפרדת, ניתנת לשילוב עם כיריים Classic ורכיבים נוספים של BORA Universal

טבלה 4.6 תיאור הדגם

4.2.2 גרסאות התקנה

בהתאם לבחירתך בעת רכישת המכשיר, קולט האדים פועל באמצעות יחידת יציאת אוויר או יחידת סחרור אוויר.



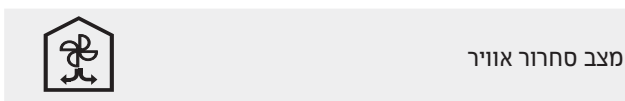
מצב יציאת אוויר

האוויר שנשאב מנוקה על ידי מסנן השומנים, ולאחר מכן מוזרם החוצה דרך מערכת התעלות. אין לנתב את יציאת האוויר:

- אל ארובת עשן או גז
- אל פתח אוורור של אח או תנור הסקה המשמש לאוורור החלל שבו המכשיר מותקן.

אם יציאת האוויר מנותבת אל ארובת עשן או גז שאינה פעילה, ההתקנה חייבת להיבדק על-ידי טכנאי גז/ארובות מוסמך ולקבל את אישורו.

אם מפעילים את קולט האדים במערכת יציאת אוויר, אז כאשר קובעים דרגת עוצמה נמוכה הספקה השאיבה יוגבר למשך 20 השניות הראשונות (פונקציית יחידת יציאה לקיר).



מצב סחרור אוויר

האוויר שנשאב מנוקה על ידי מסנן השומנים ומסנן פחם פעיל, ולאחר מכן מוזרם בחזרה לחלל החדר שבו המכשיר מותקן. כדי לנטרל את ריחות הבישול במצב סחרור אוויר, יש להשתמש במסנן ריחות. מסיבות היגייניות ובריאותיות, יש להחליף אותו במרווחי הזמן המומלצים (ראה הפרק, ביקוי ותחזוקה').

במצב סחרור אוויר, יש לדאוג לאוורור נאות על מנת לסלק לחות מהאוויר.

אם מפעילים את קולט האדים במערכת סחרור אוויר, אז כאשר קובעים דרגת עוצמה כלשהי, זמן העבודה יוחסר ממשך החיים של מסנן סחרור האוויר. את משך החיים הנותר של המסנן אפשר לבדוק בפריט התפריט A (ראה הפרק, הפעלה').

4.2.3 מאפיינים וסקירת הפונקציות

מאפיינים	CKA2/ CKA2AB
זיהוי מאווררים אוטומטי	✓
ויסות הספק אלקטרוני	✓
תקשורת בין ממשקים	✓
יחידת מסננים קומפקטית	✓
פונקציות	
המשך פעולה אוטומטי	✓
דרגת הגברה	✓
שאיבת אדים אוטומטית	✓
תצוגת שירות מסנן (מצב סחרור אוויר)	✓
מנגנוני בטיחות	
בעילת תפעול	✓
כיבוי בטיחותי	✓
ביטור תקלות אקטיבי	✓

טבלה 4.7 מאפיינים וסקירת הפונקציות

דרגת הגברה של קולט האדים

כאשר מפעילים את דרגת ההגברה, קולט האדים יפעל בהספק מקסימלי למשך הזמן שהוגדר מראש. בעזרת דרגת ההגברה ניתן לקלוט ביתר מהירות אדי בישול המשתחררים בכמויות גדולות. לאחר 10 דקות דרגת ההגברה מווסתת אוטומטית לדרגת עוצמה 5.

בקרה אוטומטית של קולט האדים

הספק קולט האדים מווסת אוטומטית בהתבסס על ההגדרות הנוכחיות של הכיריים. אין צורך להתערב ידנית בבקרת המאוורר, אבל אפשר לעשות זאת בכל עת. הספק היניקה מותאם אוטומטית לדרגת העוצמה הפעילה הגבוהה ביותר מבין כל אזורי הבישול הפועלים.

פונקציה	דרגות עוצמה
עוצמת חימום	1 2 3 4 5 6 7 8 9 P
הספק שאיבה	3 3 3 4 4 4 5 5 5 P

טבלה 4.8 הספק שאיבה ודרגת בישול

- בעקבות שינוי דרגת העוצמה באחד מאזורי הבישול, הספק קולט האדים יותאם לכך אוטומטית - בהשתייך זמן של 20 שניות בכיריים אינדוקציה ובהשתייך של 30 שניות בכל סוגי הכיריים האחרים.



המשך פעולה אוטומטי

קולט האדים ממשיך לפעול בדרגה נמוכה לאחר הכיבוי, והוא נכבה אוטומטית בתום הזמן המוגדר. בתפריט אפשר להגדיר את משך הזמן של המשך הפעולה (10 עד 30 דקות). במפעל הוגדר זמן המשך פעולה של 20 דקות.

- לאחר כיבוי קולט האדים המשך הפעולה האוטומטי יופעל.
- לאחר סיום המשך הפעולה האוטומטי קולט האדים יכבה מעצמו.

i BORA ממליצה בחום להשתמש בפונקציית המשך הפעולה האוטומטי.

תצוגת שירות של מסנן סחרור האוויר

תצוגת שירות המסנן של קולט האדים בכיריים מופעלת אוטומטית בתום חיי השירות של מסנני הפחם הפעיל (רק במצב סחרור אוויר).
 • אם לאחר הדלקת קולט האדים בכיריים סמל המאוורר  מאיר בצהוב ובתצוגה הרב-תכליתית מופיע **F ILT**, זהו סימן לכך שבקרום צריך להחליף מסנן.
 • אם לאחר הדלקת קולט האדים בכיריים סמל המאוורר  מאיר באדום בוקע וקוד התקלה **E F ILT** מוצג בתצוגה הרב-תכליתית, זהו סימן שמשך חיי השירות של המסנן חלף וצריך להחליף את המסנן (ראה גם הפרק, ביקוי ותחזוקה').

i אם ממשיכים להשתמש במסנן הפחם הפעיל לאחר תום חיי השירות שלו, ייתכן שהמערכת לא תתפקד כפי שהיא אמורה. אמנם אפשר עדיין להמשיך ולהשתמש בקולט האדים בכיריים, אולם שימוש כזה יגרום לביטול כל זכויות האחריות עבור מכשיר זה.

i רכיבי מסנן השומנים זקוקים לניקוי סדיר (ראה הפרק, ביקוי ותחזוקה') ללא תלות בתצוגת שירות המסנן.

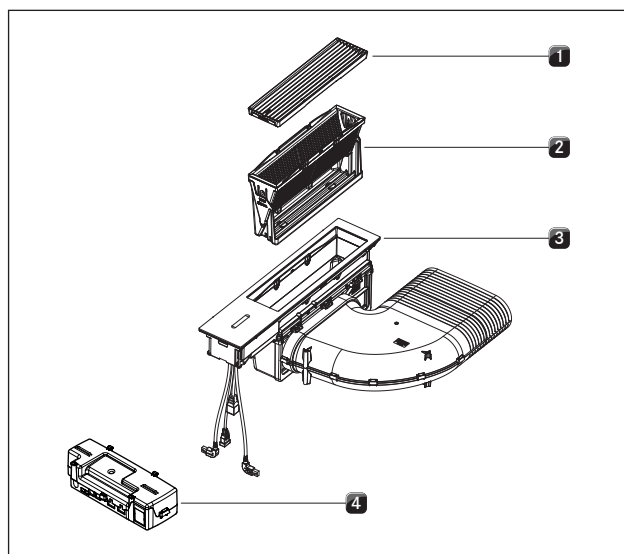
4.2.6 ממשק חיבור USB

i ממשק ה-USB מיועד רק לעדכונים או לייצוא נתונים, ועבור תהליכים אלה הוא מקבל אספקת חשמל. טעינה של התקנים או פונקציות אחרות אינם אפשריים.

המערכת כוללת ממשק חיבור USB. ממשק זה מתאים אך ורק להתקני אחסון בנפח גבוה (זיכרון USB). זיכרונות USB אלה צריכים להיות מפורמטים למערכת קבצים FAT32.

4.2.4 מבנה

קולט אדים CKA2/CKA2AB



איור 4.5 CKA2/CKA2AB - קולט אדים בכיריים BORA Classic

- [1] פיית כניסה
- [2] יחידת מסנן שומנים
- [3] קולט אדים בכיריים
- [4] יחידת בקרה

4.2.5 אופן התפקוד של קולט האדים בכיריים

ויסות עוצמה

את העוצמה של קולט האדים בכיריים מווסתים באמצעות לוח הבקרה על ידי פעולות נגיעה או החלקה על סליידר המגע. לחלופין אפשר גם לקבוע את דרגות העוצמה באמצעות משטחי המגע **+** וכן **-** מעל ומתחת לסליידר המגע.

4.2.7 ממשק עבור מכשירים חיצוניים

ניתן להשתמש בממשק הפנימי של יחידת הבקרה עבור אפשרויות בקרה נוספות. הוא כולל מגע Home In ומגע Home Out (ראה הפרק התקנה!).

- המגע Home In יכול לשמש עבור אותות כניסה של התקני מיתוג חיצוניים (כגון מפסק-מגע חלון).
- המגע Home Out יכול לשמש לבקרה של התקנים חיצוניים.

4.3 כיריים

i הכיריים CKFI, CKI, CKIW, CKCH, CKG, CKCB ו-CKT הן הרכיבים המשתנים עבור מערכת BORA Classic 2.0, ואפשר להשתמש בהן רק עם קולט האדים בכיריים CKA2/CKA2AB.

i איזה מכשיר מותקן בפועל במערכת שלך, תוכל לראות בדף הלפני אחרון של הוראות ההפעלה (ראה הפרק, לוחיות דגם!).

4.3.1 תיאור הדגם

סוג	שם מלא
CKFI	BORA Classic - כיריים קרמיות מזכוכית, בשיטת משטח אינדוקציה, עם 2 אזורי בישול
CKI	BORA Classic - כיריים קרמיות מזכוכית, מופעלות באינדוקציה, עם 2 אזורי בישול
CKIW	BORA Classic - משטח ווק קרמי מזכוכית, מופעל באינדוקציה
CKCH	BORA Classic כיריים קרמיות מזכוכית Hyper, עם שני אזורי בישול 1 מעגל/2 מעגלים
CKCB	BORA Classic - כיריים קרמיות מזכוכית HilLight, עם שני אזורי בישול 1 מעגל/2 מעגלים/אליפטי
CKG	BORA Classic - כיריים קרמיות מזכוכית, מופעלות בגז, עם 2 אזורי בישול
CKT	BORA Classic - גריל Tepan מפלדת אל-חלד עם 2 אזורי בישול

טבלה 4.9 תיאור הדגם

4.3.2 מאפיינים וסקירת הפונקציות

להלן המאפיינים והפונקציות של הכיריים מסדרת BORA Classic 2.0:

מאפיינים	CKG	CKT	CKCB	CKCH	CKIW	CKI	CKFI
ויסות הספק אלקטרוני	✓	✓	✓	✓	✓	✓	✓
דרגת הגברה	✓	✓		*✓	✓	✓	✓
פונקציית טיימר ביצים (טיימר זמן קצר)	✓	✓	✓	✓	✓	✓	✓
מנגנון הצתה אוטומטי והצתה חוזרת אוטומטית	✓						
מערכת ויסות גז אלקטרונית (מערכת E-Gas)	✓						
פונקציות בישול							
חימום אוטומטי	✓		✓	✓	✓	✓	✓
זיהוי סירים					✓	✓	✓
שמירה על חום	✓	✓	✓	✓	✓	✓	✓
פונקציית גישור		✓	✓				✓
פונקציית טיימר	✓		✓	✓	✓	✓	✓
פונקציית השהיה	✓	✓	✓	✓	✓	✓	✓
הפעלת מעגל שני (אזור בישול אחורי)			✓	✓			
נעילה לצורך ניקוי (פונקציית ניגוב)	✓	✓	✓	✓	✓	✓	✓
פונקציית ניקוי		✓					
מנגנוני בטיחות							
נעילת בטיחות בפני ילדים	✓	✓	✓	✓	✓	✓	✓
תצוגת שארית חום	✓	✓	✓	✓	✓	✓	✓
כיבוי בטיחותי	✓	✓	✓	✓	✓	✓	✓
הגנה מפני התחממות יתר	✓	✓	✓	✓	✓	✓	✓

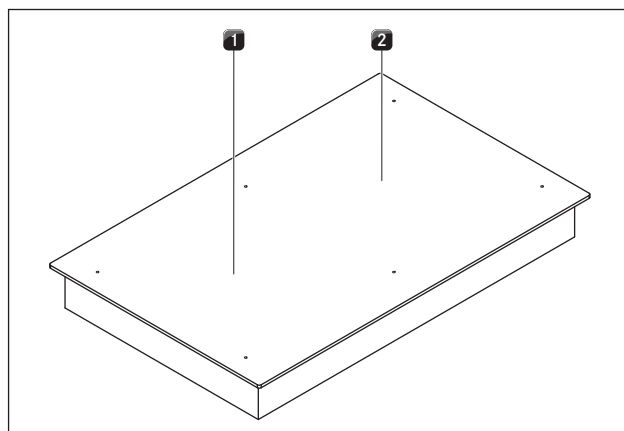
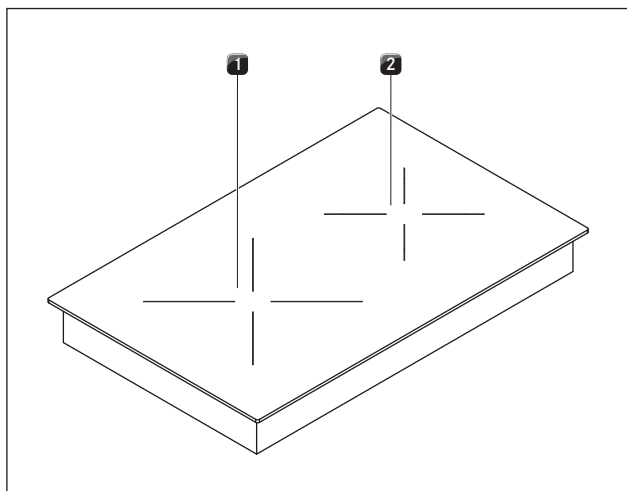
טבלה 4.10 סקירת הפונקציות

* תקף לאזור הבישול הקדמי בלבד

4.3.3 מבנה

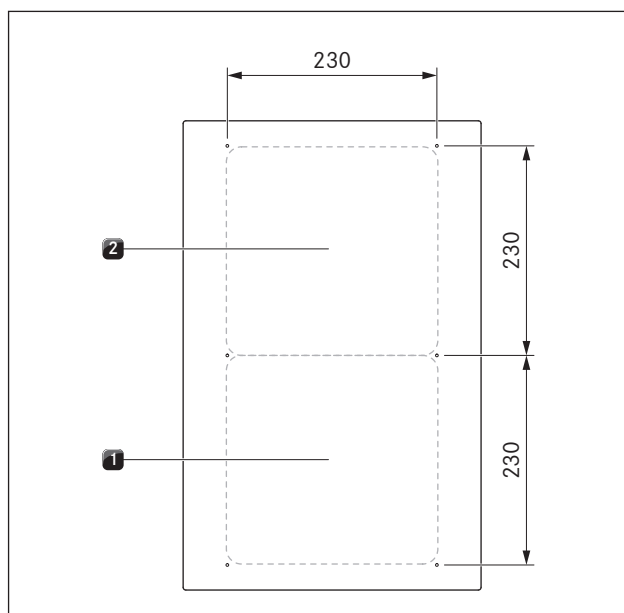
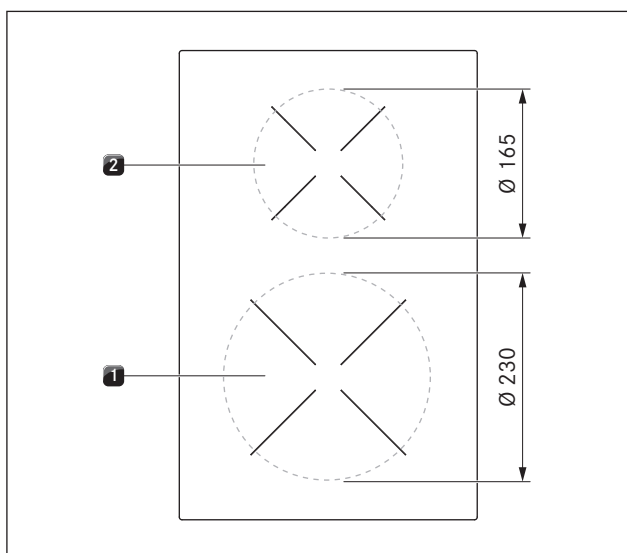
כיריים CKI

כיריים CKFI



איור 4.8 כיריים - BORA Classic

איור 4.6 כיריים - BORA Classic



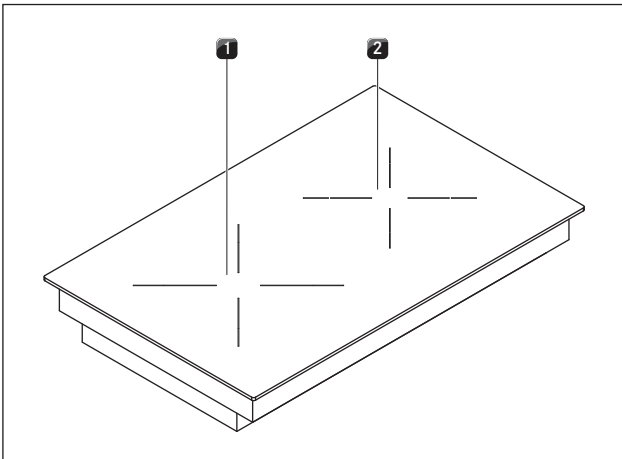
איור 4.9 גודל אזורי הבישול

איור 4.7 גודל אזורי הבישול

- [1] אזור בישול קדמי בשיטת אינדוקציה (אזור 1)
2300 W (דרגת הגברה 3680 W)
- [2] אזור בישול אחורי בשיטת אינדוקציה (אזור 2)
1400 W (דרגת הגברה 2200 W)

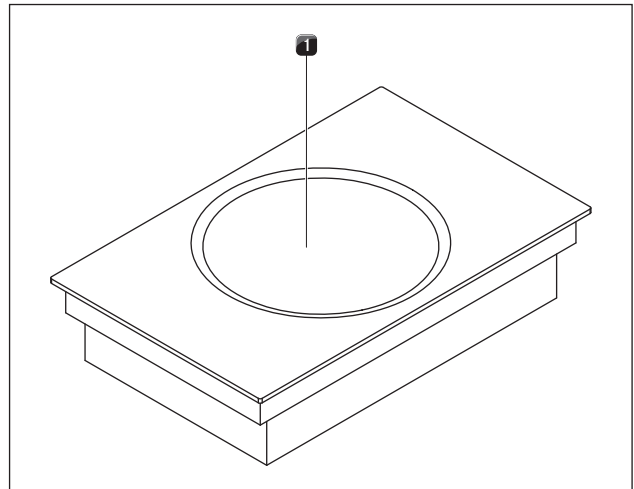
- [1] אזור בישול קדמי בשיטת משטח אינדוקציה (אזור 1)
2100 W (דרגת הגברה 3680 W)
- [2] אזור בישול אחורי בשיטת משטח אינדוקציה (אזור 2)
2100 W (דרגת הגברה 3680 W)

כיריים CKCH

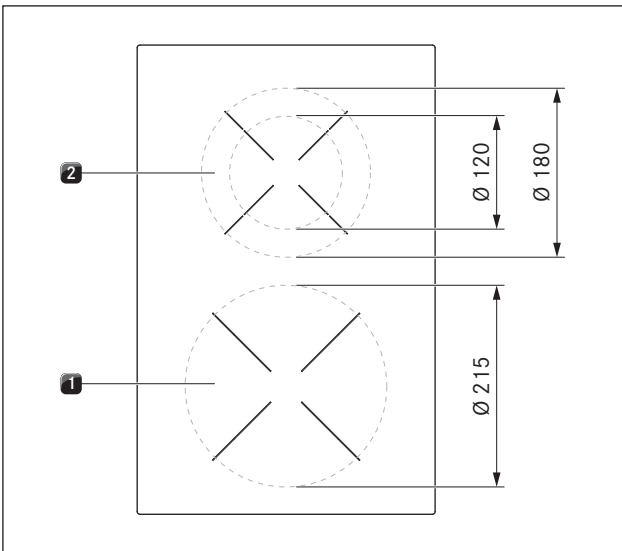


איור 4.12 CKCH כיריים - BORA Classic

כיריים CKIW

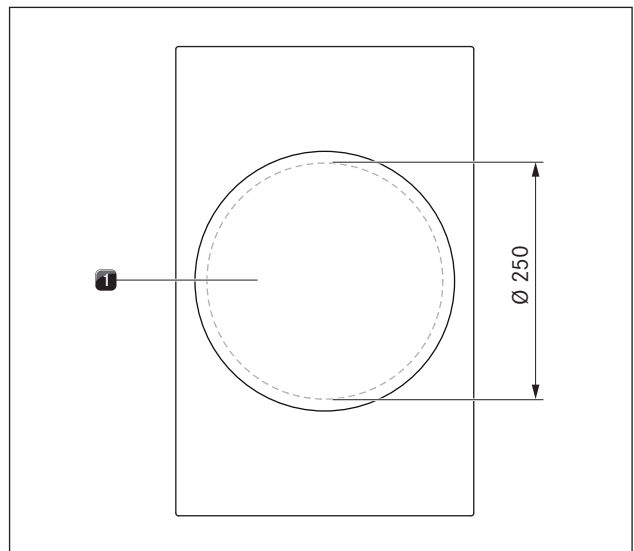


איור 4.10 CKIW כיריים - BORA Classic



איור 4.13 גודל אזורי הבישול

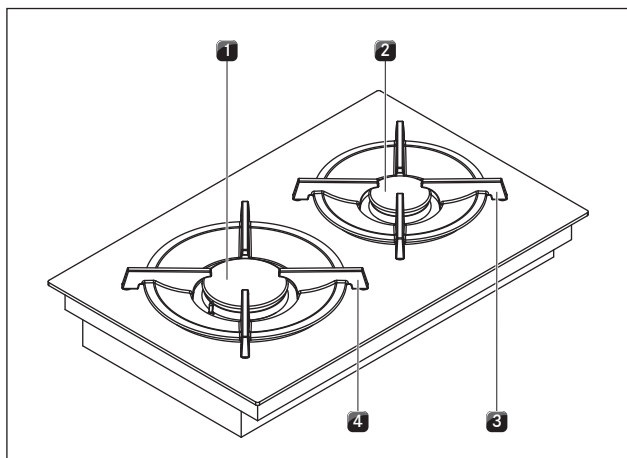
- [1] אזור בישול קדמי Hyper (אזור 1) 2100 W (דרגת הגברה 3000 W)
- [2] אזור בישול אחורי ד-מעגלי (אזור 2) 600 W (הפעלת מעגל שני 1600 W)



איור 4.11 גודל אזור הבישול

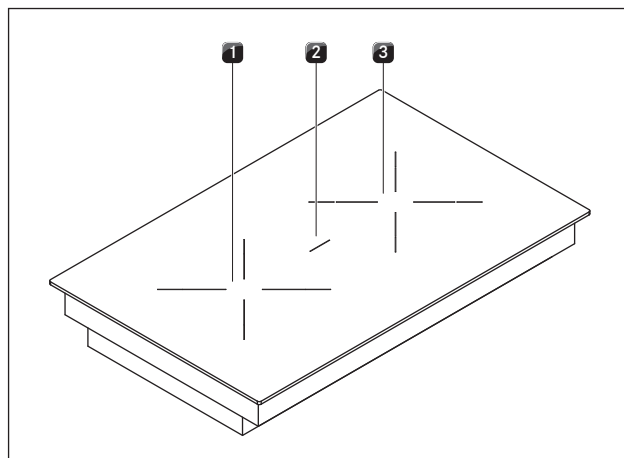
- [1] אזור בישול ווק-אינדוקציה 2400 W (דרגת הגברה 3000 W)

כיריים CKG

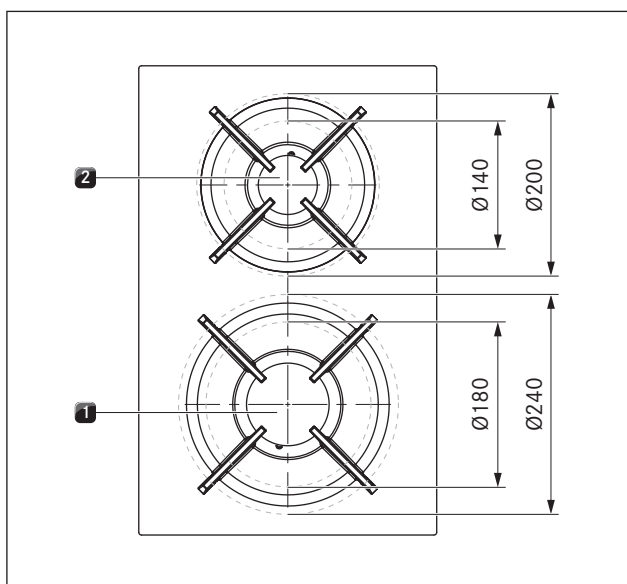


איור 4.16 כיריים קרמיות מדוכות, מופעלות בגד - BORA Classic CKG

כיריים CKCB

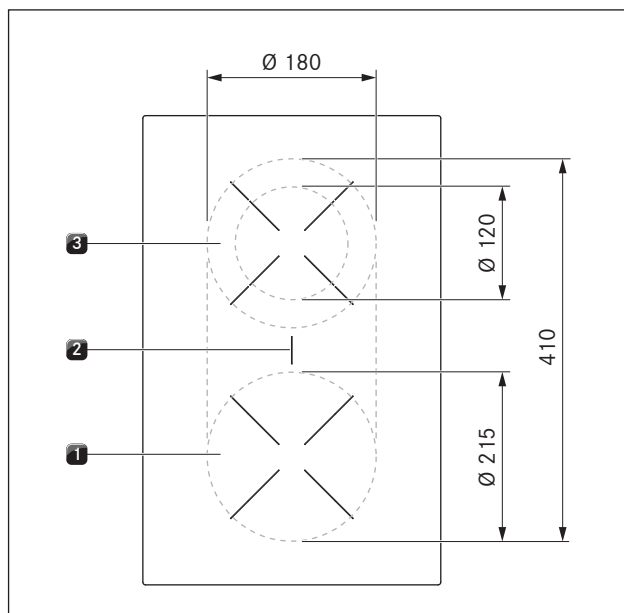


איור 4.14 כיריים CKCB - BORA Classic



איור 4.17 גודל אזורי הבישול

- [1] מבער חזק מלפנים 3000 W
- [2] מבער רגיל מאחור 2000 W
- [3] נושא סירים מאחור
- [4] נושא סירים מלפנים



איור 4.15 גודל אזורי הבישול

- [1] אזור בישול קדמי (אזור 1) 1600 W
- [2] אזור צלייה אליפטי 3680 W
- [3] אזור בישול אחורי ד-מעגלי (אזור 2) 600 W (הפעלת מעגל שני 1600 W)

4.3.4 עקרון הפעולה של כיריים בשיטת אינדוקציה (CKIW,CKI,CKFI)

מתחת לאזור בישול שפועל באמצעות אינדוקציה נמצא סליל אינדוקציה. בעת הפעלת אזור בישול, סליל זה יוצר שדה מגנטי, הפועל ישירות על תחתית כלי הבישול ומחמם אותה. אזור הבישול עצמו מתחמם רק באופן עקיף, מהחום שכלי הבישול מפיק. אזורי בישול עם תכונת אינדוקציה פועלים רק כאשר מונח עליהם כלי בישול שתחתיתו עשויה מחומר ניתן למגנט. תכונת האינדוקציה כוללת התאמה אוטומטית לגודל של כלי הבישול המונח על הכיריים, כלומר באזור הבישול יחומם רק אזור המגע עם תחתית הסיר. שים לב לקוטר המינימלי של תחתית כלי הבישול.

דרגות עוצמה

ההספק הגבוה של כיריים המופעלות באינדוקציה גורם להתחממות מהירה מאד של כלי הבישול. כדי שהמזון לא יישרף צריך לשים לב כי יש המערכת פועלת אחרת מעט בהשוואה למערכות בישול רגילות.

עוצמה	פעולה
1	המסת חמאה, שוקולד או ג'לטין
1-3	שמירה על חום של רטבים ומרקים, אידי או רוד
2-6	בישול תפוחי אדמה, פסטה, מרקים, נדיים, אידי ירקות ודגים, לפתני פירות, הפשרת תבשילים
6-7	טיגון במחבת עם ציפוי מונע הידבקות, טיגון עדין (ללא חימום יתר של השמן) של שניצלים, דגים
7-8	חימום שמן, צליית בשר, עיבוי (צמצום) רטבים סמיכים ומרקים, טיגון חביתות
9	הרתחת כמויות גדולות של נוזלים, צליית סטייקים
P	הרתחת מים

טבלה 4.11 המלצות לבחירת עוצמה

הנתונים שבטבלה הם ערכים מקורבים. מומלץ להפחית או להגביר את העוצמה בהתאם לכלי הבישול ולכמות המזון.

כלי בישול מתאימים

למבנה ולאיכות של כלי הבישול יש השפעה משמעותית על משך הבישול, על הזמן שנדרש לחימום תחתית כלי הבישול ועל תוצאות הבישול.

כלי בישול המסומנים בסמל זה מתאימים לכיריים המופעלות באינדוקציה. כלי בישול המיועדים למשטחי בישול באמצעות אינדוקציה חייבים להיות עשויים ממתכת, בעלי תכונות מגנטיות ושטח תחתית גדול מספיק.

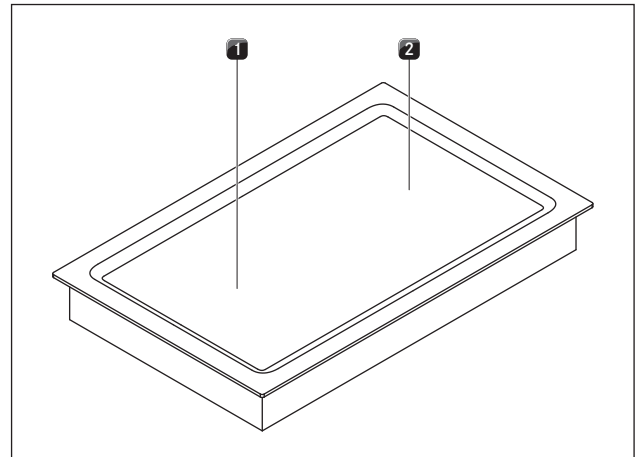
- כלי בישול מתאימים עשויים מהחומרים הבאים:
- פלדת אל-חלד עם תחתית מחומר ניתן למגנט
 - פלדה בציפוי אמיל
 - ברזל יצוק

מכשיר	אזור בישול	קוטר מינימלי
CKFI	מלפנים מאחור	120 מ"מ
CKI	מלפנים מאחור	120 מ"מ
CKIW	ווק	210 מ"מ

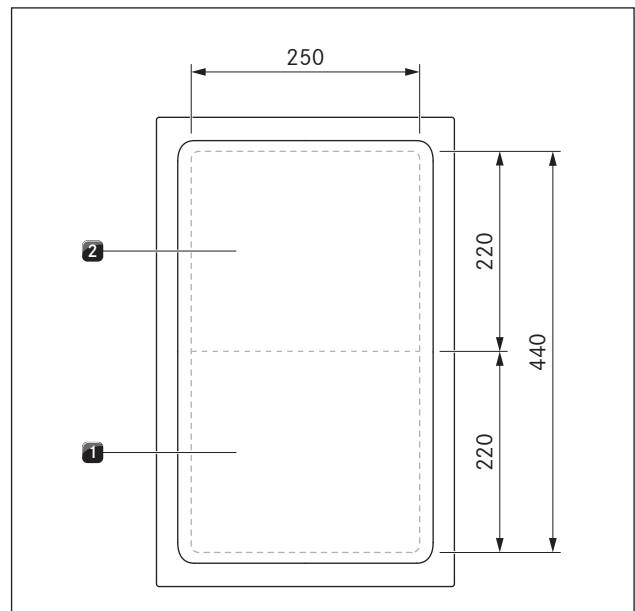
טבלה 4.12 קוטר מינימלי של כלי הבישול

מחבת הווק-אינדוקציה של BORA דגם HIW1, הזמינה כאביזר נפרד, מתאימה בצורה אידאלית לכיריים ווק אינדוקציה של BORA.

כיריים CKT



איור 4.18 גריל Tepan מפלדת אל-חלד CKT - BORA Classic



איור 4.19 גודל אזורי הבישול

- [1] אזור גריל קדמי (אזור 1) 1750 W
- [2] אזור גריל אחורי (אזור 2) 1750 W

דרגת הגברה בכיריים CKCH


בכיריים קרמיות מזכוכית Hyper דגם CKCH אזור הבישול הקדמי מצויד בדרגת הגברה מוגבלת בזמן.

- בתצוגת לוח הבקרה יוצג P.

דרגת ההגברה מאפשרת לחמם כמות גדולה של מים במהירות. כשדרגת ההגברה מופעלת אזור הבישול פועל בעוצמת חימום גבוהה במיוחד לאחר 10 דקות אזור הבישול יחזור אוטומטית לדרגת עוצמה 9.

כלי בישול מתאימים

i למבנה ולאיכות של כלי הבישול יש השפעה משמעותית על משך הבישול, על הזמן שנדרש לחימום תחתית כלי הבישול ועל תוצאות הבישול.

 כלי בישול המסומנים בסמל זה מתאימים לגופי חימום הפועלים באמצעות קרינת חום. כלי בישול המיועדים למשטחי חימום באמצעות קרינה חייבים להיות עשויים ממתכת ובעלי יכולת הולכת חום טובה.

כלי בישול מתאימים עשויים מהחומרים הבאים:

- פלדת אל-חלד, נחושת או אלומיניום
- פלדה בציפוי אמיל
- ברזל יצוק

◀ בדוק את תחתית כלי הבישול. תחתית כלי הבישול חייבת להיות שטוחה, לא קמורה. קימור בתחתית כלי הבישול עלולים לגרום להתחממות יתר של כלי הבישול כתוצאה מבקרת טמפרטורה שגויה של אזור הבישול. אין להשתמש בכלי בישול בעלי חריצים או שוליים חדים בתחתית, מכיוון שהם עלולים לשרוט את משטח הכיריים.

◀ הנח את כלי הבישול ישירות על הזכוכית הקרמית (ללא תחתית חיצונית וכדומה).

4.3.6 עקרון הפעולה של כיריים קרמיות מזכוכית, מופעלות בגד CKG

i הכיריים כוללים מצת אוטומטי.

ברגע שאזור בישול מופעל, להבת הגז יוצרת חום, שמחמם ישירות את תחתית כלי הבישול. ויסות להבת הגז מבוצע באמצעות מערכת ויסות גז אלקטרונית מדויקת ביותר (מערכת E-Gas). המכשיר כולל בין היתר אקטואטורים לכל מבערי הגז, המשמשים לוויסות מדויק. אקטואטורים אלה מתכייילים מעת לעת באופן עצמאי, ולכן נשמעים רעשי טרטור אופייניים; אלה רעשים תקינים לגמרי ואינם מעידים על תקלה. היתרון במערכת ויסות הגז האלקטרונית טמון בוויסות החום האופטימלי, ההדיר, כך שבכל תהליך בישול ניתן לכוונן מחדש בדיוק את אותה דרגת חום. בנוסף לכך ניתן להשיג עלייה קבועה בלהבה עבור כל דרגת עוצמה. מלבד זאת מתבצעת הצתה מחדש במקרה הצורך.

דרגות עוצמה

ויסות העוצמה מבוצע על פני דרגות העוצמה 1 - 9. ההספק של כירי הגז מביא לחימום מהיר של המזון. כדי שהמזון לא ישרף צריך לשים לב כי יש המערכת פועלת אחרת מעט בהשוואה למערכת בישול רגילות.

- ◀ במידת הצורך בצע בדיקת מגנט. אם מגנט נצמד לתחתית כלי הבישול, אז כלי הבישול כנראה מתאים לאינדוקציה.
- ◀ בדוק את תחתית כלי הבישול. תחתית כלי הבישול חייבת להיות שטוחה, לא קמורה (יוצא מן הכלל: כיריים ווק CKIW). קימור בתחתית כלי הבישול עלולים לגרום להתחממות יתר של כלי הבישול כתוצאה מבקרת טמפרטורה שגויה של אזור הבישול. אין להשתמש בכלי בישול בעלי חריצים או שוליים חדים בתחתית, מכיוון שהם עלולים לשרוט את משטח הכיריים.
- ◀ הנח את כלי הבישול ישירות על הזכוכית הקרמית (ללא תחתית חיצונית וכדומה).

רעשי הפעלה

בעת שימוש באזורי בישול המופעלים באינדוקציה, כלי הבישול - תלוי בחומר ובאופן הייצור של התחתית - עשוי להפיק רעשים:

- בעוצמות חימום גבוהות ייתכן שישמע זמזום עמום. הוא ייחלש או ייעלם כשתפחית את העוצמה.
- כלי בישול בעלי תחתית המיוצרת משילוב חומרים שונים (כגון תחתית רב-שכבתית) עשויים להשמיע רעשי תקתוק או שריקה.
- בעת הפעלה או כיבוי אלקטרוניים, במיוחד בעוצמות נמוכות, ייתכן שישמעו צלילי נקישה („קליק“).
- כאשר מפוח הקירור פועל, ייתכן שישמע זמזום. כדי להאריך את חיי השירות של הרכיבים האלקטרוניים, הכיריים מצוידות במפוח קירור. בעת שימוש אינטנסיבי בכיריים, מפוח הקירור נדלק אוטומטית. ניתן לשמוע זמזום. מפוח הקירור עשוי להמשיך לפעול לאחר כיבוי המכשיר.

4.3.5 עקרון הפעולה של כיריים Hyper ו-HiLight (CKCB, CKCH)

מתחת לאזור הבישול נמצא גוף חימום המקרין חום, חום עם סרט חימום. בעת הפעלת אזור בישול, גוף החימום מפיק חום, המוקרן על אזור הבישול ותחתית כלי הבישול ומחמם אותם.

דרגות עוצמה

פעולה	עוצמה
המסת חמאה, שוקולד או ג'לטין	1
שמירה על חום של רטבים ומרקים, אידי ו אורז	3-1
בישול תפוחי אדמה, פסטה, מרקים, נדידים, אידי ירקות ודגים, לפתני פירות, הפשרת תבשילים	6-2
טיגון במחבת עם ציפוי מונע הידבקות, טיגון עדין (ללא חימום יתר של השמן) של שניצלים, דגים	7-6
חימום שמן, צליית בשר, עיבוי (צמצום) רטבים סמיכים ומרקים, טיגון חביתות	8-7
הרתחת כמויות גדולות של נזלים, צליית סטייקים וחימום מים	9
צליית סטייקים והרתחת מים	P

4.13 סבלה 4.13 המלצות לבחירת עוצמה

הנתונים שבטבלה הם ערכים מקורבים. מומלץ להפחית או להגביר את העוצמה בהתאם לכלי הבישול ולכמות המזון.

דרגות עוצמה וטווחי טמפרטורה

ויסות העוצמה מבוסס על דרגות העוצמה, המוצגות בלוח הבקרה גם בערכים של °C (תצוגת טמפרטורה).

טמפרטורה ב-°C	עוצמה
150	= 1
160	= 2
170	= 3
180	= 4
190	= 5
200	= 6
210	= 7
220	= 8
230	= 9
250	= P (דרגת הגברה)

טבלה 4.16 טמפרטורות תואמות לדרגות העוצמה

ההספק הגבוה של גריל Tepan מפלדת אל-חלד גורם להתחממות מהירה מאד של כלי הבישול. כדי שהמזון לא יישרף, יש להביא בחשבון שיש לבחור טמפרטורה אחרת בהשוואה לכיריים רגילים.

טמפרטורה ב-°C	פעולה
160 - 170	תבשילי פירות, כגון פרוסות תפוחי-עץ, חצאי אפרסקים, פרוסות בננה
180 - 190	צליית ירקות חתוכים, ביצים, בשר בקר ועוף
190 - 200	צליית דגים מצופים בפירורי לחם או במעטפת בצק, פנקייק, נקניקיות, בשר כבש
200 - 210	טיגון לביבות ושניצלים, צליית שרימפס וקלחי תירס
220 - 230	טיגון מהיר של בשר בקר, דגים, קציצות
250	צליית סטייקים (דרגת הגברה)

טבלה 4.17 המלצות טמפרטורה (הנתונים בטבלה הם ערכי ייחוס בלבד)

4.3.8 פונקציות הכיריים

ויסות עוצמה

את העוצמה של קולט האדים בכיריים מווסתים באמצעות לוח הבקרה על ידי פעולות נגיעה או החלקה על סליידר המגע. לחלופין אפשר גם לקבוע את דרגות העוצמה באמצעות משחתי המגע **+** וכן **-** מעל ומתחת לסליידר המגע.

דרגת עוצמה באזורי הבישול

כאשר מפעילים את דרגת ההגברה, אזור הבישול יופעל בהספק מקסימלי למשך הזמן שהוגדר מראש. ההספק הזמין של הכיריים ינותב לאזור הבישול, כלומר ההספק המקסימלי של אזורי הבישול האחרים יופחת אוטומטית באופן זמני. לאחר 10 דקות אזור הבישול יחזור אוטומטית לדרגת עוצמה 9.

i לעולם אין לחמם שמן, שומן וכדומה בדרגת ההגברה. ההספק הגבוה עלול לגרום חימום יתר של תחתית הסיר.

הפעלת מעגל שני

אפשר להוסיף בקלות ובגמישות מעגל חימום שני, גדול יותר. זה מאפשר התאמה פשוטה ומהירה לכלי הבישול שבשימוש.

חימום אוטומטי

כאשר מפעילים את החימום האוטומטי אזור הבישול יפעל למשך זמן מסוים בהספק מלא, ואז העוצמה תופחת אוטומטית לדרגת המשך הבישול שנקבעה.

פעולה	דרגות עוצמה
שמירה על חום של תבשיל מוכן	1-2
צליית ירקות חתוכים, ביצים, בשר בקר ועוף	3-5
צליית שרימפס, קלחי תירס ושניצלים, בשר בקר, דגים וקציצות	5-7
הרתחת כמויות גדולות של נזלים, צליית סטייקים	8-9
הרתחת מים	P

טבלה 4.14 המלצות לבחירת עוצמה

הנתונים שבטבלה הם ערכים מקורבים.

i כל אזור בישול מצויד ברכיב אבטחה תרמי. רכיב זה מזהה כאשר הלהבה נכבית (לדוגמה עקב גלישת מזון או משב רוח חזק). בעקבות זאת אספקת הגז מנותקת, ואז מתבצעת הצתה מחדש אוטומטית. אם ניסיון הצתה נכשל, אספקת הגז מופסקת. כך נמנעת זרימת גז לחלל.

כלי בישול מתאימים

i כלי בישול המסומנים בסמל זה מתאימים לכיריים המופעלות בגז.

i למבנה ולאיכות של כלי הבישול יש השפעה משמעותית על משך הבישול, על הזמן שנדרש לחימום תחתית כלי הבישול ועל תוצאות הבישול. כלי בישול עם תחתית עבה משיג חלוקת חום אחידה וטובה יותר. בכלי בישול בעלי תחתית דקה קיימת סכנה שהמזון יתחמם מדי בנקודות מסוימות. בנוסף לכך עלול להיגרם נזק לכיריים.

i הקפד באופן מיוחד שלא לחמם את כלי הבישול יתר על המידה, שכן התחתית שלו עלולה להתעוות. לכן לעולם אין לחמם את כלי הבישול כשהוא ריק.

i בכלי בישול בעלי תחתית לא ישרה, הכלי עלול להתהפך על צדו. אי אפשר למנוע כליל נדנדו כל של כלי הבישול.

כלי בישול מתאימים עשויים מהחומרים הבאים:

- נחושת
- פלדת אל-חלד
- אלומיניום
- ברדל יצוק

◀ שים לב למידות בטבלה:

מבער	קוטר סיר מינימלי	קוטר סיר מומלץ
מבער רגיל	120 מ"מ	140-200 מ"מ
מבער חזק	160 מ"מ	180-240 מ"מ

טבלה 4.15 קוטר סיר

i השתמש רק בכלי בישול שהקוטר שלהם אינו חורג מעל או מתחת למידות המומלצות. אם הקוטר גדול מדי, גדי הפליטה הזורמים החוצה מתחת לתחתית כלי הבישול עלולים לפגוע במשטח העבודה או בחלקים שאינם עמידים בחום, כגון פאנלים, חיפויי קיר או חלקים של הכיריים וקולט האדים. Bora לא תישא באחריות לנזקים מסוג זה.

4.3.7 עקרון הפעולה של גריל Tepan מפלדת אל-חלד CKT

מתחת לכל אזור גריל ישנו גוף חימום. כאשר אזור הגריל מופעל, רכיב החימום מפיק חום, המחמם את משחתי הגריל ישירות.

פונקציית השהיה


פונקציית ההשהיה מאפשרת להשהות בקלות ובמהירות את פעולת כל אזורי הבישול. כאשר מבטלים את הפונקציה, אזורי הבישול יחזרו לפעול בהתאם למצב המקורי שכוונן.
אפשר להשהות את תהליך הבישול ל-10 דקות לכל היותר. בתום 10 דקות כל תהליכי הבישול יסתיימו אוטומטית.

פונקציית ניקוי עבור גריל Tepan מפלדת אל-חלד

פונקציית הניקוי מווסתת בקביעות את גריל ה-Tepan מפלדת אל-חלד לטמפרטורה האידיאלית לניקוי, 70°C. טמפרטורה זו תישמר למשך 10 דקות.


4.4 מנגנוני בטיחות

4.4.1 נעילת תפעול

- נעילת התפעול מונעת תפעול בשוגג של קולט האדים בכיריים ושל הכיריים בזמן שהם פועלים.
- כאשר נעילת התפעול פעילה, הסמל  מאיר.
 - הפונקציות חסומות והתצוגות על הצג מוכחות (יוצא מן הכלל: כפתור הדלקה/כיבוי).

4.4.2 נעילה לצורך ניקוי (פונקציית ניגוב)

נעילת הניקוי מונעת תפעול בשוגג בעת ניגוב לוח הבקרה במהלך בישול. כאשר מפעילים אותה לוח הבקרה ננעל למשך זמן מסוים (הגדרת יצרן 15 שניות). הזמן הנוטר יוצג. כל הכווננים של המכשיר נותרים בעינם.
בתפריט אפשר להגדיר את משך זמן הניגוב (5 - 30 שניות).

 כשמנקים את לוח הבקרה במטלית לחה עשויה להיווצר שכבת מים, כך שלחצן ההדלקה/כיבוי יופעל למרות נעילת הניקוי. ייבוש מיידי כאשר מנקים ניקוי לח יכול למנוע זאת.

4.4.3 כיבוי בטיחותי

אם מדליקים את המכשיר אולם לא מתפעלים אותו במשך 2 דקות, המערכת תכבה אוטומטית (מצב המתנה).

קולט אדים בכיריים

קולט האדים בכיריים יכובה אוטומטית 30 דקות לאחר שכל אזורי הבישול אינם פעילים (= דרגת עוצמה 0), או שהוא יעבור למצב המשך פעולה.

דרגת עוצמה (דרגת המשך בישול)	משך חימום בשניות: דקות	כיריים CKCH, CKCB	כיריים CKI, CKFI, CKIW, CKG
1	00:40	01:00	
2	01:00	03:00	
3	02:00	04:48	
4	03:00	06:30	
5	04:20	08:30	
6	07:00	02:30	
7	02:00	03:30	
8	03:00	04:30	


טבלה 4.18 סקירת משכי החימום

פונקציית שמירת חום גמישה

באמצעות 3 דרגות שמירת החום אפשר לשמור על טמפרטורה קבועה של אוכל מבושל, ללא סכנה של חריכת המזון.
● משך ההפעלה המרבי של תכונת שמירת החום מוגבל ל-8 שעות. ישנן שלוש דרגות שמירת חום:

דרגת שמירת חום	סמל	טמפרטורה
1	-	42°C ≈ (90°C ב-CKT)
2	=	74°C ≈ (110°C ב-CKT)
3	=	94°C ≈ (130°C ב-CKT)


טבלה 4.19 דרגות שמירת חום

 הטמפרטורות בפועל של דרגות שמירת החום עשויות לסטות מעט, מאחר שהן מושפעות מכלי הבישול, מכמות האוכל בכלי הבישול ומטכנולוגיות החימום השונות. גם קולט האדים משפיע על הטמפרטורות.

פונקציית גישור

פונקציית הגישור מאפשרת לשלב שני אזורי בישול למשטח בישול גדול אחד. השליטה בעוצמה של אזור הבישול המשולב היא באמצעות לוח הבקרה. העוצמה מווסתת באופן מסונכרן (שני אזורי הבישול מופעלים באותה דרגת עוצמה).
פונקציית הגישור מתאימה לחימום מאכלים, לדוגמה באזור הצלייה האליפטי.

דיהוי סירים בכיריים אינדוקציה

אזור הבישול מזהה אוטומטית את גודל כלי הבישול ומשחרר את האנרגיה באופן ממוקד באזור זה בלבד. גם כלי בישול לא מתאים, קטן מדי או לא קיים מזהה אוטומטית.
אזור הבישול לא יפעל כאשר בתצוגה מוצג  מהבהב. זה קורה כאשר...
● מפעילים אזור בישול שלא מונח עליו כלי בישול או כשמונח עליו כלי לא מתאים.
● קוטר התחתית של כלי הבישול קטן מדי.
● מסירים את כלי הבישול מאזור הבישול המופעל.
אם בתוך 9 דקות מהרגע שבקבעה דרגת העוצמה לא מזהה אף סיר, אזור הבישול יכבה אוטומטית.

טיימר אזורי הבישול (כיבוי אוטומטי)

באזורי הבישול הפועלים פונקציית הכיבוי האוטומטי תכבה אוטומטית את אזור הבישול בתום הזמן שנקבע מראש.
אם אזור הבישול עדיין אינו פועל כאשר הטיימר מתחיל לרוץ, יישמע רק צליל אישור בתום הזמן של הטיימר.
אפשר להשתמש בפונקציית הטיימר עבור עד 4 אזורי בישול (מולט-טיימר).

4.4.5 הגנה מפני התחממות יתר

i בהתחממות יתר של כירה ההספק של כירה זו יופחת, או שהיא תכובה לגמרי.

i בהתחממות של לוח הבקרה ייתכן שכיריים או המערכות כולה יכבו.

המכשירים מצוידים בהגנה מפני התחממות יתר. ההגנה מפני התחממות יתר עשויה להיכנס לפעולה כאשר...

- ...מחממים כלי בישול ריק.
 - ...מחממים שמן או שומן בדרגת עוצמה גבוהה.
 - ...מפעילים מחדש אזור בישול חם לאחר הפסקת חשמל.
 - ...כלי בישול חם מחמם את לוח הבקרה.
- ההגנה מפני התחממות יותר נוקטת אחד מהאמצעים הבאים:
- אם דרגת ההגברה פעילה, היא תונמך.
 - העוצמה המוגדרת מופחתת.
 - אזור הבישול מכובה לגמרי.
 - הכיריים מכובים לגמרי.
 - המערכת מכובה לגמרי.
- לאחר משך קירור מספיק אפשר לחזור ולהשתמש במכשיר כרגיל.

4.4.6 נעילת הבטיחות בפני ילדים

נעילת הבטיחות בפני ילדים מונעת הדלקת הכיריים בשוגג או על ידי אנשים לא מורשים.

כיריים

כל אזור בישול יכבה אוטומטית לאחר זמן פעולה שהוגדר מראש שבו לא שונתה דרגת העוצמה.

דרגות עוצמה	כיבוי בטיחותי כעבור דקות:שעות		
	כיריים CKG	כיריים CKCB, CKCH	כיריים CKI, CKFI, CKT, CKIW
1	08:24	06:00	08:24
2	06:24	06:00	06:24
3	05:12	05:00	05:12
4	04:12	05:00	04:12
5	03:18	04:00	03:18
6	02:12	01:30	02:12
7	02:12	01:30	02:12
8	01:48	01:30	01:48
9	01:18	01:30	01:18
10	00:20	00:10 (רק ב-CKCH)	00:10


טבלה 4.20 כיבוי בטיחות בדרגות העוצמה השונות

דרגת שמירת חום	כיבוי בטיחותי כעבור דקות:שעות
1 (-)	08:00
2 (=)	08:00
3 (≡)	08:00

טבלה 4.21 כיבוי בטיחות בדרגות שמירת החום

◀ הדלק בחזרה את אזור הבישול כשברצונך לחזור ולהשתמש באזור הבישול (ראה הפרק, הפעלה').

4.4.4 תצוגת שארית חום H

אם לאחר הכיבוי אחד מאזורי הבישול או אזור הגריל עדיין חמים, קיימת סכנת כווייה או שרפה. כל עוד הסמל **Hot**  מוצגים H-1 מוצגים (תצוגת שארית חום) אסור לגעת באזור בישול או גריל זה ואסור להניח עליו חפצים רגישים לחום. התצוגה תכבה אחרי שאזור הבישול יתקרר במידה מספקת (>50°C).

i גם במהלך או לאחר הפסקת חשמל הכיריים עשויות להיות עדיין חמות. בדגמי הכיריים CKCB, CKCH ו-CKG שארית החום לא תוצג לאחר הפסקת חשמל, גם אם הכיריים פעלו קודם לכן והן עדיין חמות.

5 הפעלה

5.1.2 הערות הפעלה ספציפיות עבור כיריים גז מזכוכית קרמית CKG

i דרישת מינימום עבור הפעלת כירי הגד CKG: תוכנת מערכת 03.00 (ומעלה)

i לפני השימוש הראשון בכיריים, נקה את אזורי הבישול (ראה הפרק, ביקוי").

i בהפעלה הראשונית או לאחר תקופה ארוכה ללא שימוש או לאחר החלפת בלוני גז ייתכן שהמבער לא יידלק. ייתכן כי ישנו אוויר בצנרת הגז או שיש לכייל מחדש את ויסות הגז האלקטרוני. פעל בהתאם להנחיות ההפעלה הראשונית (ראה הפרק, הפעלה ראשונית).

i עקב השימוש בחלקים יצוקים מצופים אמיל ייתכנו הבדלים וחוסר אחידות מינימליים בצבעים. בנוסף לכך תיתכן חלודה קלה במקודות המגע. אפשר להסיר אותה בקלות באמצעות מטלית. נקודות אלה תקינות ואינן פוגעות במוצר.

i בעקבות השימוש חלקים מסוימים בכיריים גז עשויים לשנות את צבעם. שינוי צבע זה הוא תופעה תקינה ואינו משפיע על להבת הגז ועל תפקוד הכיריים.

i במסגרת השימוש במבערי הגז ייתכן שהגד המשתחרר ישמיע רעש. צבע כתום בלהבת המבער נוצר בעקבות שימוש ממושך ו/או עקב כללוק של המבער והאווריר (אבק). מאפיינים אלה הם תופעה רגילה ועשויים להתרחש ללא תלות זה בזה.

i אם במהלך הפעולה של כיריים הגז נוצר עשן או נוצרת שרפה סגור את אספקת הגז ונתק את אספקת החשמל למכשיר בעזרת הנתיך בארון החשמל.

i אם אתה מזהה ריח גז או תקלה במערכת הגז סגור את ברז הגז. פתח חלונות ודאג לאוורור טוב.

הערות לתפעול:

שימוש בכיריים גז יוצר חום ולחות בחדר שבו הכיריים מותקנים. בשימוש אינטנסיבי מתמשך במכשיר ייתכן שיירש אוורור נוסף, כגון פתיחת חלון או אוורור פעיל כגון מערכת אוורור מכנית בעוצמה גבוהה. **i** דאג לאוורור מספיק. **i** פתח פתחי אוורור טבעיים. **i** אם אפשר השתמש במערכות אוורור.

i השתמש רק בכלי בישול שהקוטר שלהם אינו חורג מעל או מתחת למידות המומלצות (ראה בפרק, תיאור המכשיר), כלי בישול מתאימים"). אם הקוטר גדול מדי, גזי הפליטה והלהבות הזורמים החוצה מתחת לתחתית כלי הבישול עלולים לפגוע במשטח העבודה או במשטחים שאינם עמידים בחום, כגון קיר מחופה בפאנלים או חלקים של הכיריים וקולט האדים. Bora לא תישא באחריות לנזקים מסוג זה.

i לעולם אין להפעיל את כירי הגז למשך זמן ארוך (מעל 5 דקות) ללא כלי בישול ובשילוב עם קולט האדים בכיריים. במצב זה נוצרות טמפרטורות גבוהות מאוד ולפיכך יגרמו נזקים לכירי הגז ולחלקים מוליכי האוויר של קולט האדים בכיריים.

◀ בכל הפעלה ציית להוראות הבטיחות ולאזהרות (ראה הפרק, בטיחות).

i אפשר להפעיל את הכיריים של BORA Classic 2.0 רק בשילוב עם קולט האדים בכיריים CKA2/CKA2AB.

i מידע מותר להפעיל את קולט האדים רק כאשר רכיבי מסנן השומנים מותקנים.

5.1 הוראות הפעלה כלליות וספציפיות

את קולט האדים בכיריים ואת הכיריים מתפעלים באמצעות לוח בקרה מרכזי. לוח הבקרה מצויד בלחצני מגע ובאזורי תצוגה אלקטרוניים. לחצני המגע מגיבים למגע אצבע (ראה הפרק, תיאור המכשיר). כדי לתפעל את המכשיר יש לגעת באצבע בלחצן המגע המתאים (הפעלה במגע) או לבצע באצבע תנועת החלקה (הפעלת סליידר).

i לא בכל מכשיר מוצגים כל הסמלים. הפונקציות והתצוגות הזמינות נקבעות אוטומטית בהתאם למכשירים המותקנים.

5.1.1 הוראות שימוש מיוחדות לגריל Tepan מפלדת אל-חלד CKT

הפעלה ראשונית:

◀ לפני ההפעלה הראשונית חמם את משטח הגריל במשך כ-25 דקות לטמפרטורה של 220°C (= דרגת עוצמה 8 עבור שני אזורי הגריל).

i במשך תהליך זה, ייתכן שהמכשיר יפיץ ריחות.

הערות לתפעול:

i לפני השימוש הראשון נקה את משטח הגריל (ראה הפרק, ביקוי").

i חמם את אזור הגריל 5 דקות לפני השימוש.

i במהלך שלב החימום או הקירור של משטח הגריל עלולים להתפתח ריחות. זו תופעה תקינה.

i לצורך קירור גריל ה-Tepan מפלדת אל-חלד מותקן במערכת מאוורר, המבטיח משך חיים ארוך של הרכיבים האלקטרוניים וקירור מהיר של משטח הגריל. נקטנו אמצעים שונים כדי להפחית את הרעש הנוצר מהמאוורר, אולם אם אי אפשר למנוע רעש זה לגמרי.

i במהלך השימוש משטח הגריל עשוי להתקמר.

i בעת צלייה בגריל או בשלב החימום לדרגת עוצמה גבוהה יותר ייתכן שמשטח הגריל יקבל גוון חום.

i במצב סחרור אוויר האוויר המסוחרר שמוחזר משפיע על כירי הגז. במקרה שלהבת הגז נכבית, שלהבת הגז סוטה מאוד הצד ו/או שמאפייני הלהב אינם תקינים (היווצרות פיה, להבה לא יציבה, ...) חובה להגדיל את פתח הזרימה החוזרת.

5.2 הפעלה במגע

i המערכת מזהה 3 פקודות מגע שונות. היא מבדילה בין נגיעה קצרה (נגיעה), נגיעה ממושכת (לחיצה ממושכת) ותנועת אורכית של האצבע (החלקה).

פקודת מגע	ישים על	זמן (מגע)
נגיעה (נגיעה קצרה)	לחצנים + סליידרים	0.065 - 0.95 שני'
לחיצה ממושכת (נגיעה ארוכה)	לחצנים + סליידרים	1 - 8 שני'
החלקה (תנועה אנכית)	סליידר	0.15 - 8 שני'

טבלה 5.1 הפעלה במגע

כאשר פקודות המגע פועלות באופן לא מהימן או אינן פועלות כלל, יש לשים לב לנושאים הבאים:

- ◀ גע באזור המגע באצבע אחת בלבד.
- ◀ הקפד בעת התפעול שלא לגעת גם עם האגרוף בלוח הבקרה.
- ◀ בעת מגע באזורי המגע הקפד לשמור על שטח המגע קטן ככל האפשר.
- ◀ האצבעות צריכות להיות נקיות ויבשות בעת ההפעלה.

5.3 תפעול המערכת

5.3.1 עקרון ההפעלה

הפעלה	פקודה
נגיעה בפונקציה	הפעלת פונקציה
לחיצה ממושכת על פונקציה	ביטול הפונקציה
החלקה (סליידר)	קביעת ערך (כגון דרגת עוצמה)

טבלה 5.2 עקרון ההפעלה

5.3.2 הדלקה

- ◀ לחיצה ממושכת על כפתור ההדלקה/כיבוי **i** עד שנשמע צליל אישור
- האייקון מאיר, ואנימציה ההדלקה תוצג בתוך הסליידר.
- לאחר שהמערכת הופעלה בהצלחה תוצג בלוח הבקרה התצוגה הסטנדרטית.

i קצות הלהבה צריכים להישאר מתחת לתחתית הסיר. קצות הלהבה הבולטים החוצה פולטים שלא לצורך חום אל האוויר, עלולים לפגוע בידידות הסיירים ובחלקים מוליכי אוויר (של קולט האדים) ומגבירים את הסכנה לכוויה. בנוסף לכך החלק החיצוני של להבת הגז גם הרבה יותר מליבת הלהבה.

i בכל עבודה עם ציוד חם הגן על ידיך באמצעות כפפות מטבח או מטליות מבודדות. השתמש רק בכפפות או במטליות המבודדות רק כשהן יבשות. אריגים לחים או רטובים מוליכים חום טוב יותר ולפיכך יכולים לגרום לכוויות מהאדים. ודא שאריגים אלה אינם מגיעים לקרבת הלהבות. לכן אין להשתמש במטליות, מגבות וכן הלאה גדולות מדי.

i נתדי שומן ושאריות של חומרים (מוצרי מזון) דליקים אחרים על הכיריים עלולים להידלק. הסר אותם בהקדם האפשרי.

- ◀ אין להניח על נושא הסיירים כלי בישול שהתחתית שלו אינה ישרה. לעולם אין לחמם כלי בישול כשהוא ריק מתוכן.
- ◀ העמד את כלי הבישול רק על נושא הסיירים המסופק. אסור להניח את כלי הבישול ישירות על המבער.
- ◀ אין להשתמש בסיירי צלייה, מחבתות או אבני גריל כה גדולים, כך שהם מכסים יותר ממבער אחד. החום המצטבר עקב כך עלול לגרום נזק לכיריים.
- ◀ ודא שחלקי המבער ונושא הסיירים ממוקמים נכון.
- ◀ הצת את הגז רק כאשר כל חלקי המבער מורכבים נכון.
- ◀ ודא שהלהבה של המעבר אינה חורגת מעבר לתחתית כלי הבישול ואינה מטפסת לאורך דופן הכלי.
- ◀ אל תאחסן חפצים דליקים בקרבת הכיריים.

כדי להשיג הספק מרבי בצריכת גז מינימלית אנו ממליצים:

- ◀ להשתמש בכלי בישול שהתחתית שלהם מכסה את מלוא הלהבה, כך שהלהבה לא תבלוט מעבר לתחתית כלי הבישול.
- ◀ השתמש בסייר מתאים לכל מבער.
- ◀ הצב את כלי הבישול ממוקד על כירת הגז.
- ◀ כאשר תכולת הסייר רותחת הורד את עוצמת המבער לדרגה החלשה ביותר (להבה קטנה).
- ◀ התאם את עוצמת שאיבת האדים של קולט האדים בכירים לדרגת העוצמה של כירי הגז.

הפעלת כיריים גז עם קולט אדים בכיריים

אם מפעילים את כירי הגז בשילוב עם קולט אדים בכיריים, ייתכן שזרימת האוויר שהקולט יוצר תשפיע על להבת הגז.

- ◀ אל תפעיל את קולט האדים בכיריים בעוצמה חזקה כאשר כירי הגז פועלות בעוצמת חלשה.
- ◀ במקרה הצורך הנמך את דרגת העוצמה של קולט האדים בכיריים לפני הצתת כירי הגז.
- ◀ השתמש בכירי הגז רק עם כלי בישול. מבנה נושא הסיירים וכלי הבישול מגנים על להבת הגז מפני זרימת האוויר של קולט האדים בכיריים.
- ◀ הפחת במקרה הצורך את דרגת העוצמה של קולט האדים בכיריים, כדי לשפר את העברת החום או את פיזור החום.

i להבות עשויות להבעיר את מסנן השומנים של קולט האדים בכיריים כמו גם את החלקים מוליכי האוויר או לפגוע בהם. אין לבצע שלהוב אלוהול כשקולט האדים בכיריים פועל.

i מאפייני הפעולה של כירי הגז (זמני חימום, דרגת יעילות, ...) מושפעים מקולט האדים בכיריים. קולט האדים בכיריים משפיע גם על העברת החום ופיזור החום.

- **ביטול נעילת התפעול**
- לחיצה ממושכת על לחצן הנעילה (3 שניות)
- תצוגת לוח הבקרה מאירה ולוח הבקרה פעיל שוב.
- לחצן הנעילה יזכהה.

5.3.5 נעילה לצורך ניקוי (פונקציית ניגוב)

- **הפעלה הנעילה לצורך ניקוי**
- נגיעה בלחצן הניקוי
- התצוגה בלוח הבקרה תזכהה.
- לחצן הניקוי מאיר.
- לוח הבקרה נעול.
- כל ההגדרות נותרות כשהיו.
- הספירה לאחור תתחיל בתצוגה הרב-תכליתית.

הזמן חלף

- בתום הזמן שהוגדר נעילת לוח הבקרה תבוטל אוטומטית.

i אם כאשר נעילת הניקוי פעילה מזוהה כי לוח הבקרה מכוסה בקביעות (מעל 8 ש"י), אז לאחר ביטול נעילת הניקוי כל אזורי הבישול הפעילים יושהו אוטומטית.

5.3.6 נעילת בטיחות בפני ילדים

סמל הנעילה מאיר בתצוגת לוח הבקרה.

הפעלה קבועה של נעילת הבטיחות בפני ילדים

ראה הפרק תפריט, סעיף תפריט 2: נעילת בטיחות בפני ילדים

- **ביטול נעילת הבטיחות בפני ילדים לפני הבישול**
- לחיצה ממושכת על לחצן הנעילה (3 שניות)
- תצוגת לוח הבקרה מאירה ולוח הבקרה פעיל שוב.
- לחצן הנעילה יזכהה.

5.3.7 טיימר זמן קצר (טיימר ביצים)

הפעלת טיימר הביצים

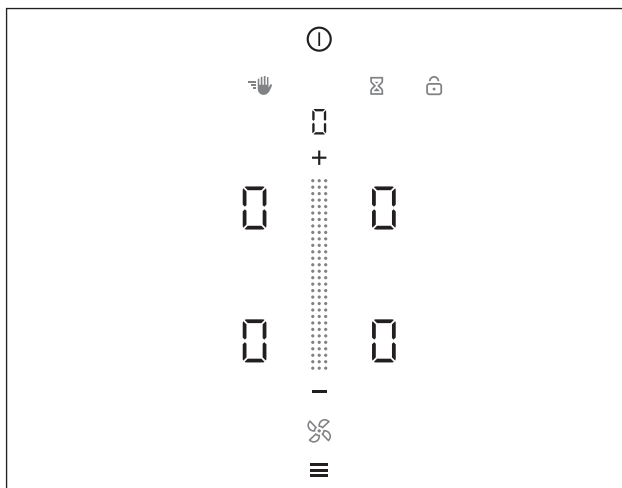
- נגיעה בלחצן טיימר הביצים
- בתצוגת 7 המקטעים מעל לסליידר יוצג הזמן בשעות, דקות ושניות (00:00:00).
- המערכת עוברת למצב צבע "בד".
- אזורי הבישול יזכהו בתצוגה.

הגדרת הזמן

ראה 6.5.9, טיימר של אזורי הבישול

הפעלת טיימר הביצים

- נגיעה בלחצן ההפעלה
- יישמע אות צלילי והערך שהוגדר יאושר.
- הזמן שהוגדר מתחיל לרוץ.
- תצוגת לוח הבקרה תתחלף לתצוגה הסטנדרטית.
- המערכת תציג את הזמן הנותר בדיוק של שנייה.
- 10 שניות לפני תום הזמן יתחילו הזמן הנותר ולחצן טיימר הביצים להבהב.



איור 5.1 תצוגה סטנדרטית לאחר ההדלקה

i לחצן התפריט לא יופיע לאחר ההדלקה אם אזור הבישול עדיין חם.

i כאשר נעילת הבטיחות בפני ילדים פעילה, לחצן הנעילה יאיר לאחר שהמערכת הופעלה. התצוגה הסטנדרטית תוצג רק לאחר שחרור הנעילה (ראה גם, נעילת בטיחות בפני ילדים).

i אם לאחר ההדלקה מופיע בתצוגה F-Err, אז הגדרת התצורה הבסיסית עדיין לא הושלמה ויש לבצע אותה (ראה הפרק, הפעלה ראשונית)

5.3.3 כיבוי

- לחיצה ממושכת על כפתור ההדלקה/כיבוי עד שנשמע צליל אישור
- אנימציות הכיבוי תוצג והתצוגה תכבה.

קולט האדים בכיריים היה מופעל:

- סמל המאוורר מהבהב ומנגנון המשך הפעולה האוטומטי יחל לפעול.
- ברגע שזמן המשך הפעולה מסתיים, אנימציות הכיבוי תוצג והתצוגה תכבה.

הכיריים היו מופעלות:

- אם הכיריים פעלו קודם לכן וישנו אזור בישול שעדיין חם, סמל שארית החום יאיר באדום בוהק ו-H יוצג.
- התצוגה תכבה כאשר הכיריים אינם חמים עוד.

i אפשר בכל עת לכבות את המערכת: לחיצה ממושכת על כפתור ההדלקה/כיבוי

5.3.4 נעילת תפעול

הפעלת נעילת התפעול

- לחיצה ממושכת על לחצן הנעילה
- התצוגה בלוח הבקרה תזכהה.
- לחצן הנעילה יאיר.
- כל הפונקציות נעולות, מלבד כפתור ההדלקה/כיבוי.

i אם מכבים את המערכת כאשר נעילת התפעול פעילה, אז בהדלקה הבאה נעילת התפעול תבוטל.

i לאחר 10 דקות דרגת ההגברה תונמך אוטומטית בחזרה לעוצמה 5.

ביטול דרגת ההגברה

דרגת ההגברה של המאוורר תבוטל לפני סיומה ברגע שתכוון דרגת עוצמה אחרת של המאוורר (ראה קביעת דרגות העוצמה של המאוורר).

5.4.3 שאיבת אדים אוטומטית

i מנגנון שאיבת האדים האוטומטי מתאים את הספק השאיבה באופן אוטומטי לעוצמת הפעולה הנוכחית הגבוהה ביותר מבין כל אזורי הבישול הפועלים. ברגע שמשנים את דרגת העוצמה של אזור בישול, עוצמת המאוורר תתאים עצמה אוטומטית.

i בכיריים אינדוקציה התאמת הספק השאיבה תתבצע בהשגה של 20 שניות, בכל סוגי הכיריים האחרים בהשגה של 30 שניות.

i אפשר בכול עת לסיים את שאיבת האדים האוטומטית.

הפעלה קבועה של שאיבת האדים האוטומטית
ראה הפרק תפריט, סעיף תפריט 3: בקרה אוטומטית של קולט האדים

הפעלת שאיבת האדים האוטומטית עבור תהליך בישול

- ◀ נגיעה בלחצן המאוורר
- סמל המאוורר מאיר בחול.
- בסליידר תוצג אנימציה.
- בתצוגת 7 המקטעים מופיע A.

5.4.4 כיבוי המאוורר

- ◀ החלקה כלפי מטה עד לדרגת העוצמה 0.
- או
- ◀ נגיעה ב- עד לדרגת העוצמה 0.
- או
- ◀ לחיצה ממושכת על לחצן המאוורר .
- המשך הפעולה האוטומטי יחל לפעול.
- ברגע שהמשך הפעולה מסתיים, המאוורר של קולט האדים בכיריים יכבה.

5.4.5 סיום המשך הפעולה האוטומטי לפני הזמן

- ◀ נגיעה בלחצן המאוורר
- או
- ◀ נגיעה בלחצן המינוס
- המשך הפעולה האוטומטי של קולט האדים בכיריים יסתיים.

i BORA ממליצה בחום להשתמש בפונקציית המשך הפעולה האוטומטי.

5.5 תפעול הכיריים

i כדי שאפשר יהיה לתפעל את הכיריים, אפשרות תפעול אזורי הבישול בלוח הבקרה צריכה להיות פעילה (מצב צבע „אדום“).

i אם במהלך תפעול של הכיריים המפעיל מפסיק להזין פקודות למשך 3.5 שניות, המערכת תחזור אוטומטית לתפעול המאוורר (תצוגת ברירת מחדל).

הזמן חלף

- בתום הזמן שהוגדר יישמע אות צלילי (מקס' 60 שניות).
- תצוגת הזמן ולחצן טיימר הביצים יבהבו (מקס' 60 שניות).
- הזמן הנוטר ימשיך לרוץ למשך עד 60 שניות אל הערכים השליליים (...! 0:00:0-)

i אפשר באמצעות פקודת מגע על לחצן טיימר הביצים לבטל את האות הצלילי ואת הבהוב התצוגה.

ביטול מוקדם של טיימר הביצים

- ◀ לחיצה ממושכת על לחצן טיימר הביצים
- פונקציית טיימר הביצים תכבה.
- תצוגת לוח הבקרה תתחלף לתצוגה הסטנדרטית.

5.4 שימוש בקולט האדים

i כדי שאפשר יהיה לתפעל את קולט האדים בכיריים, אפשרות תפעול המאוורר בלוח הבקרה צריכה להיות פעילה (מצב צבע „כחול“).

הסליידר וסמל המאוורר מאירים בכחול בתצוגה הסטנדרטית.

5.4.1 קביעת עוצמת מאוורר

אפשר לווסת את דרגת עוצמת המאוורר בדרכים שונות.

- ◀ נגיעה ב- או
- ◀ ויסות באמצעות סליידר
- ◀ נגיעה במיקום מסוים בסליידר
- ◀ לחיצה ממושכת על או (ויסות בצעדים של שתי דרגות)

הגברת עוצמה

- ◀ החלקה כלפי מעלה עד לדרגת העוצמה המבוקשת
- או
- ◀ נגיעה ב- עד לדרגת העוצמה המבוקשת
- או
- ◀ נגיעה במיקום גבוה יותר בסליידר
- או
- ◀ לחיצה ממושכת על (דרגת העוצמה תוגבר בצעדים של שתי דרגות: 0, 2, 4...)

הפחתת עוצמה

- ◀ החלקה כלפי מטה עד לדרגת העוצמה המבוקשת
- או
- ◀ נגיעה ב- עד לדרגת העוצמה המבוקשת
- או
- ◀ נגיעה במיקום נמוך יותר בסליידר
- או
- ◀ לחיצה ממושכת על (דרגת העוצמה תונמך בצעדים של שתי דרגות: 0, 2, 4...)

5.4.2 דרגת הגברה של המאוורר

הפעלת דרגת ההגברה

- ◀ לחיצה ממושכת על הסליידר במיקום 5
- או
- ◀ נגיעה ב- כאשר דרגת העוצמה 5 מופעלת
- אנימציה תוצג בסליידר.
- בתצוגה מופיע P (בתחילה מהבהב 3 פעמים, לאחר מכן ברציפות).

5.5.1 בחירת אזור בישול

ויסות דרגות העוצמה בכיריים CKI, CKIW, CKCH, CKFI ו-CKCB

הגברת עוצמה

- ◀ נגיעה באזור הבישול המבוקש
- ◀ החלקה כלפי מעלה עד לדרגת העוצמה המבוקשת או
- ◀ נגיעה ב- **+** עד לדרגת העוצמה המבוקשת או
- ◀ נגיעה במיקום גבוה יותר בסליידר או
- ◀ לחיצה ממושכת על **+** (דרגת העוצמה תוגבר בצעדים של שלוש דרגות: 0, 3, 6...)

הפחתת עוצמה

- ◀ נגיעה באזור הבישול המבוקש
- ◀ החלקה כלפי מטה עד לדרגת העוצמה המבוקשת או
- ◀ נגיעה ב- **-** עד לדרגת העוצמה המבוקשת או
- ◀ נגיעה במיקום נמוך יותר בסליידר או
- ◀ לחיצה ממושכת על **-** (דרגת העוצמה תונמך בצעדים של שלוש דרגות: 0, 3, 6...)

i אם לאחר קביעת דרגת עוצמה בכיריים אינדוקציה CKI, CKFI ו-CKIW לא מזוהה כלי בישול מתאים במשך 9 דקות (זיהוי סירים), אזור הבישול המתאים יכובה אוטומטית.

ויסות דרגות העוצמה בגריל Tepan מפלדת אל-חלד CKT

i בגריל Tepan מפלדת אל-חלד דרגות העוצמה מוצגות בצורת כיתוב של 7 מקטעים בתצוגת אזור הבישול (I - 9, P). באזור הבישול הנבחר תוצג הטמפרטורה ב-°C בתצוגה הרב-תכליתית מעל לסליידר (תצוגת טמפרטורה).

i במהלך שלב החימום הראשון תוצג הטמפרטורה בפועל בתצוגה הרב-תכליתית עד שהיא מגיעה לטמפרטורת היעד באזור הבישול שנבחר.

העלאת הטמפרטורה

- ◀ נגיעה באזור הבישול המבוקש
- ◀ החלקה כלפי מעלה עד לטמפרטורת היעד המבוקשת או
- ◀ נגיעה ב- **+** עד לטמפרטורת היעד המבוקשת או
- ◀ נגיעה במיקום גבוה יותר בסליידר או
- ◀ לחיצה ממושכת על **+** (דרגת העוצמה תוגבר בצעדים של שלוש דרגות: 0, 3, 6...)

i במהלך שלבי החימום לחצן Hot האדום **●** מהבהב, גם כאשר לאחר 3.5 שניות תצוגת לוח הבקרה מתחלפת בחזרה לתצוגה הסטנדרטית. לאחר הגעה לטמפרטורת היעד ההבהוב מפסיק.

i אפשר לתפעל ולשלוט בעד 4 אזורי בישול בו זמנית.

- ◀ נגיעה באזור בישול.
- המערכת עוברת למצב צבע „אדום“.
- המערכת עוברת לתצוגת דרגת העוצמה.
- הפונקציות הנוספות של אזור הבישול יופיעו.
- אפשרות התפעול של אזור הבישול תופעל, כך שתוכל לקבוע את ההגדרות שתמצא עבור אזור הבישול שנבחר.
- ◀ חזור על תהליך זה לפי הצורך כדי לתפעל אזורי בישול נוספים.

i אפשר להפסיק את תפעול אזור הבישול מיידית על ידי פקודת מגע נוספת בתצוגת אזור הבישול. לאחר מכן המערכת תעבור מיד לתפעול המאוורר.

החלפה ישירה לאזור בישול אחר

i כשנמצאים במצב תפעול הכיריים (מצב צבע „אדום“) וקובעים הגדרות עבור אזור בישול כלשהו, אפשר גם לעבור ישירות לאזור בישול אחר כדי לתפעל אותו.

- ◀ נגיעה באזור בישול אחר בתוך 3.5 שניות
- אזור הבישול מאיר בתצוגת לוח הבקרה.
- כעת אפשר לתפעל את אזור הבישול השני.
- אזור הבישול הראשון יוכה בתצוגת לוח הבקרה, ההגדרות שקבעת קודם לכן יחולו.

5.5.2 קביעת דרגת העוצמה של אזור הבישול

i דרגות העוצמה של אזורי הבישול מוצגות בצורת כיתוב של 7 מקטעים בתצוגת אזור הבישול.

אפשר לווסת את דרגות העוצמה של אזורי הבישול בדרכים שונות:

- ◀ נגיעה ב- **+** או **-**
- ◀ ויסות באמצעות הסליידר **⋮**
- ◀ נגיעה במיקום מסוים בסליידר
- ◀ לחיצה ממושכת על **+** או **-** (ויסות בצעדים של שלוש דרגות)

הערות נוספות עבור כירי הגד CKG:

i לאחר קביעת דרגת העוצמה מתבצעת הצתה אוטומטית ב-CKG, ואזור הבישול יופעל בדרגת העוצמה שנקבעה.

i תהליך ההצתה מתבצע כמה פעמים בזו אחר זו, ובמהלכו נשמעים רעשי „קליק“ אופייניים.

i אם ההצתה נכשלה, אפשר לחזור על תהליך ההצתה. בחירה של אזור הבישול המבוקש וקביעת דרגת העוצמה יובילו שוב להצתה אוטומטית.


5.5.5 דרגת הגברה

i אם אחד מאזורי הבישול בכיריים פועל בדרגת הגברה, אז אזור הבישול השני יכול לפעול בדרגת עוצמה 5 לכל היותר (יוצא מן הכלל: במכשירים CKG ו-CKT אפשר להפעיל את דרגת ההגברה עבור שני אזורי הבישול).

i אם בעת הפעלת דרגת ההגברה אזור הבישול מכוון לדרגת עוצמה גבוהה מ-5, היא תונמך אוטומטית לדרגת עוצמה 5.

i אם קובעים עבור אזור הבישול השני דרגת עוצמה גבוהה מ-5, דרגת ההגברה באזור הבישול הראשון תבוטל אוטומטית.

הפעלת דרגת עוצמה עבור אזור בישול

- ◀ נגיעה באזור הבישול המבוקש
- ◀ נגיעה ב-**+** כאשר דרגת העוצמה 9 מופעלת
- או
- ◀ לחיצה ממושכת על הסליידר  באזור העליון (= מיקום מיקום 7-9 בסליידר).
- או
- ◀ החלקה לדרגת עוצמה 9 והחזקה במיקום זה
- אנימציה תוצג בסליידר.
- בתצוגת אזורי הבישול מופיע P (בתחילה מהבהב 3 פעמים, לאחר מכן ברציפות).

i לאחר 10 דקות דרגת ההגברה תונמך אוטומטית בחדרה לעוצמה 9. יוצא מן הכלל: בכיריים גז CKG דרגת ההגברה מוגבלת ל-20 דקות.

ביטול דרגת ההגברה

דרגת ההגברה תבוטל לפני סיומה ברגע שמכוונים דרגת עוצמה אחרת (ראה, קביעת דרגת העוצמה).



5.5.6 הוספת מעגל שני בכיריים CKCH ו-CKCB

i אפשר להפעיל או לבטל את המעגל השני גם כאשר פונקציות החימום האוטומטי, הטיימר ושמידת החום פעילות. כאשר מפעילים את פונקציית הגישור, מעגל החימום השני יופעל אוטומטית.


תנאי להפעלת המעגל השני:

- תהליך בישול בדרגת עוצמה מעל 0

הפעלת מעגל החימום השני

- ◀ נגיעה באזור הבישול המבוקש
- ◀ קביעת דרגת העוצמה
- ◀ נגיעה בלחצן מעגל החימום 
- מעגל החימום השני יופעל עבור אזור הבישול שבבחר.
- תהליך הבישול יימשך בדרגת העוצמה שנקבעה, עם שני מעגלי חימום פעילים.
- ליד תצוגת אזור הבישול יוצג סמל מעגל החימום .

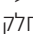


כיבוי מעגל החימום השני

- ◀ נגיעה באזור הבישול המבוקש
- ◀ לחיצה ממושכת על לחצן מעגל החימום 
- מעגל החימום השני יכובה.
- תהליך הבישול יימשך בדרגת העוצמה שנקבעה, כשמעגל חימום אחד בלבד פעיל.

הנמכת הטמפרטורה

- ◀ נגיעה באזור הבישול המבוקש
- ◀ החלקה כלפי מטה עד לטמפרטורה המבוקשת
- או
- ◀ נגיעה ב-**-** עד לטמפרטורה המבוקשת.
- או
- ◀ נגיעה במיקום נמוך יותר בסליידר
- או
- ◀ לחיצה ממושכת על **-** (דרגת העוצמה תונמך בצעדים של שלוש דרגות: 0, 3, 6...)



5.5.3 כיבוי אזור בישול

- ◀ נגיעה באזור הבישול המבוקש.
 - ◀ החלק למטה עד הסוף עד שבתצוגת אזור הבישול מופיע .
 - או
 - ◀ נגיעה ב-**-** עד שבתצוגת אזור הבישול מופיע .
 - לאחר מכן תופיע תצוגת שארית החום H.
- כיבוי מהיר של אזור בישול (Quick Off)**
- ◀ לחיצה ממושכת על אזור בישול
 - צליל אישור ארוך יישמע.
 - בתצוגת אזור הבישול מופיעה תצוגת שארית החום בהתאם לצורך H. אם אין שארית חום, יוצג מיד .

5.5.4 חימום אוטומטי

i זמן החימום נקבע אוטומטית על ידי המערכת בהתבסס על דרגת העוצמה שכווננה.


הפעלת החימום האוטומטי

- ◀ נגיעה באזור הבישול המבוקש
- ◀ קביעת דרגת העוצמה (= דרגת המשך בישול)
- ◀ נגיעה בלחצן החימום האוטומטי 
- החימום האוטומטי יופעל.
- ליד אזור הבישול יוצג סמל החימום האוטומטי .

i אם מגבירים את דרגת העוצמה של אזור הבישול בזמן שהחימום האוטומטי פעיל, החימום האוטומטי יישאר פעיל. זמן החימום יותאם לכך.

i אם מפחיתים את דרגת העוצמה של אזור הבישול בזמן שהחימום האוטומטי פעיל, החימום האוטומטי יבוטל.

ביטול מוקדם של החימום האוטומטי

- ◀ נגיעה באזור הבישול המבוקש
- ◀ לחיצה ממושכת על לחצן החימום האוטומטי 
- החימום האוטומטי יבוטל.
- אזור הבישול חוזר לדרגת העוצמה שנקבעה קודם לכן.

הזמן חלף

- בתום זמן החימום תופעל דרגת המשך הבישול שנקבעה קודם לכן.
- סמל החימום לא יוצג עוד.



5.5.7 פונקציית גישור

i כאשר פונקציית הגישור פעילה שני אזורי הבישול של המכשיר מצומדים זה לזה ומופעלים באותה דרגת עוצמה.

i כאשר פונקציית הגישור פעילה אי אפשר להשתמש בדרגת ההגברה P בכיריים CKCH, CKI, CKFI ו-CKCB. בגריל Tepan מפלדת אל-חלד אפשר להשתמש בדרגת ההגברה P.



i בכיריים CKCB כאשר מפעילים את פונקציית הגישור, מעגל החימום השני של אזור הבישול האחורי יופעל אוטומטית.

הפעלת פונקציית הגישור

- ◀ נגיעה באזור בישול
- ◀ נגיעה בלחצן הגישור 
- פונקציית הגישור פעילה כעת.
- סמל הגישור  מאיר.
- אזור הבישול השני מופעל ופועל באותה דרגת עוצמה.
- שני אזורי הבישול מציגים את אותה דרגת עוצמה.
- הפונקציית הנוספות הפעילות של אזור הבישול ימשיכו לפעול גם באזור השני.
- כעת כל שינוי בדרגת העוצמה ישפיע בו דמנית על שני אזורי הבישול.

i אם כבר שני אזורי הבישול של הכיריים פעילים, אי אפשר להפעיל את פונקציית הגישור. אם אף אזור בישול רק אזור בישול אחד פעיל, אפשר להפעיל את פונקציית הגישור.

ביטול פונקציית הגישור

- ◀ נגיעה באזור בישול עם פונקציית גישור פעילה
- ◀ לחיצה ממושכת על לחצן הגישור 
- פונקציית הגישור תבוטל.
- אזור הבישול שנבחר נותר פעיל.
- או
- ◀ לחיצה ממושכת על אזור בישול עם פונקציית גישור פעילה או לחיצה ממושכת על לחצן הגישור 
- פונקציית הגישור תבוטל.
- כל אזורי הבישול יכובו.

i אם בכיריים אינדוקציה עם פונקציית גישור פעילה לא מזהה אף כלי בישול מתאים במשך 10 שניות (זיהוי סירים), פונקציית הגישור תבוטל ואזורי הבישול יכובו.



עצה עבור הכיריים CKFI, CKI ו-CKIW: העברת פונקציות אזורי הבישול

- פונקציית הגישור מאפשרת בכיריים אינדוקציה להעביר פונקציות בישול (לדוגמה דרגת חימום, טיימר, שמירה על חום) במהירות ובקלות מאזור בישול אחד לאחר. פונקציית הבישול היא אמצעי להשגת מטרה.
- ◀ הפעל את פונקציית הגישור
- אזור הבישול השני יופעל, ופונקציות הבישול הפעילות יחולו עליו אוטומטית.
- ◀ הדז את הסיר לאזור הבישול השני.
- כעבור 10 שניות אזור הבישול הראשון יכבה, ולאחר זיהוי הסיר פונקציית הגישור תכבה אוטומטית.

5.5.8 הגדרת דרגת שמירה על חום

i ישנן שלוש דרגות שמירת חום לבחירה (ראה גם הפרק, תיאור המכשיר).


הפעלת דרגת שמירת החום

- ◀ נגיעה באזור הבישול המבוקש
- ◀ נגיעה בלחצן השמירה על חום 
- דרגת שמירת החום הראשונה (-) תוצג.
- ליד אזור הבישול יוצג סמל שמירת החום 
- בגריל Tepan מפלדת אל-חלד CKT תוצג גם הטמפרטורה בתצוגת 7 המקטעים מעל לסליידר.

הגברה או הנמכה של דרגת שמירת החום

- ◀ נגיעה באזור הבישול המבוקש
- ◀ החלקה כלפי מעלה או מטה עד להגעה לדרגת שמירת החום המבוקשת




ביטול פונקציית שמירת החום

- ◀ נגיעה באזור הבישול המבוקש
- ◀ לחיצה ממושכת על לחצן שמירת החום 
- או
- ◀ נגיעה בלחצן המינוס - עד לדרגת עוצמה 0
- פונקציית שמירת החום תבוטל.
- בתצוגת אזור הבישול מופיעה תצוגת שארית החום בהתאם לצורך H.


5.5.9 פונקציית ניקוי עבור גריל Tepan מפלדת אל-חלד CKT

i פונקציית הניקוי מווסתת את גריל ה-Tepan מפלדת אל-חלד באופן רציף לטמפרטורה האופטימלית לניקוי, 70°C.

הפעלת פונקציית הניקוי

- ◀ נגיעה באזור הבישול המבוקש
- ◀ נגיעה בלחצן השמירה על חום 
- דרגת שמירת החום הראשונה (-) תוצג.
- ◀ נגיעה בלחצן המינוס -
- או
- ◀ החלקה כלפי מטה
- או
- ◀ נגיעה במיקום התחנות של הסליידר
- שני אזורי הבישול יחוברו אוטומטית, וסמל הגישור  יוצג.
- בשני אזור הבישול יוצג  ובתצוגה הרב-תכליתית יוצג CLEAR.
- פונקציית הניקוי תופעל וגריל ה-Tepan מפלדת אל-חלד יחומם ל-70°C.
- במהלך שלב החימום תצוגת Hot תהבהב, ובתצוגות אזורי הבישול תוצג אנימציה.
- ברגע שהמכשיר מגיע לטמפרטורת הניקוי תצוגת Hot תאיר בקביעות, ובתצוגות אזורי הבישול תוצג אנימציה אחרת.

ביטול פונקציית הניקוי

- ◀ נגיעה באזור הבישול המבוקש
- ◀ לחיצה ממושכת על לחצן שמירת החום 
- או
- ◀ נגיעה בלחצן המינוס - עד לדרגת עוצמה 0
- פונקציית הניקוי תבוטל.
- בתצוגת אזור הבישול מופיעה תצוגת שארית החום בהתאם לצורך H.

i כעבור 10 דקות פונקציית הניקוי תבוטל אוטומטית.

5.5.10 טיימר של אזורי הבישול

i אפשר להשתמש בפונקציית הטיימר עבור כל אזור בישול. אפשר להפעיל בו זמנית כמה טיימרים שונים (מולטי-טיימר).

i כאשר פונקציית הגישור פעילה הטיימר יחול על שני אזורי הבישול.

הפעלת טיימר

- נגיעה באזור בישול
- הפונקציות הנוספות של אזור הבישול יוצגו.
- אם אזור הבישול שבבחר עדיין אינו פעיל (= דרגת עוצמה 0) אפשר כעת לקבוע דרגת עוצמה.
- נגיעה בלחצן הטיימר
- בתצוגת 7 המקטעים מעל לסליידר יוצג הזמן בשעות, דקות ושניות (0:00:00).
- המערכת עוברת למצב צבע „בז”.

הגדרת הזמן

◀ הגדר את הזמן המבוקש:

פקודה	בחירה בשעות/דקות/שניות
נגיעה	0:00:00 >
נגיעה	0:00:00 <
פקודה	הגדלת זמן
נגיעה	+ -
החלקה	כלפי מעלה כלפי מטה

טבלה 5.3 הגדרת הזמן

- בתצוגת לוח הבקרה יופיע לחצן ההפעלה

הפעלת הטיימר

- נגיעה בלחצן ההפעלה
- יישמע אות צלילי והערך שהוגדר יאושר.
- הזמן שהוגדר מתחיל לרוץ.
- ליד אזור הבישול יוצג סמל הטיימר .
- תצוגת לוח הבקרה תתחלף לתצוגה הסטנדרטית כעבור 3.5 שניות.
- 10 שניות לפני תום הזמן המוגדר המערכת מציגה את שארית הזמן. אזור הבישול השייך מהבהב.

הצגת הזמן הנוותר

הטיימר של אזור הבישול יופעל, והספירה לאחור של הזמן תחל:

- נגיעה באזור הבישול
- הזמן הנוותר יוצג בתצוגת לוח הבקרה.

שינוי טיימר פעיל

- נגיעה באזור בישול עם טיימר פעיל
- המערכת עוברת למצב צבע „אדום”.
- הזמן הנוותר יוצג.
- נגיעה בלחצן הטיימר
- הטיימר ייעצר.
- הזמן הנוותר יוצג.
- המערכת עוברת למצב עריכת הטיימר (מצב צבע „בז”).
- שנה את הזמן שהוגדר (ראה „הגדרת הזמן”).
- הפעל את הטיימר (ראה, הפעלת הטיימר).

הפסקת הטיימר לפני הזמן

- נגיעה באזור בישול עם טיימר פעיל
- הזמן הנוותר יוצג.
- לחיצה ממושכת על לחצן הטיימר
- הטיימר יפסיק.
- המערכת תעבור לתצוגה הסטנדרטית.
- אזור הבישול ימשיך לפעול בדרגת העוצמה שנקבעה.

הזמן חלף

- יישמע אות צלילי.
- תצוגת הזמן 0:00:00 וסמל הטיימר מהבהבים קצרות.
- בתום הזמן שהוגדר אזור הבישול יופעל בדרגת העוצמה 0.
- בתצוגת אזור הבישול מופיעה תצוגת שארית החום בהתאם לצורך H.

מולטי-טיימר

i אפשר לקבוע לכל אזורי הבישול במקביל טיימרים שונים.

כבר ישנו טיימר פעיל עבור אזור בישול אחד:

- נגיעה באזור בישול נוסף
- העבר את הטיימר למצב פעיל (ראה, הפעלת הטיימר)
- הגדר את הזמן (ראה, הגדרת הזמן)
- הפעל את הטיימר (ראה, הפעלת הטיימר)

5.5.11 פונקציית ההשהיה

i פונקציית ההשהיה מאפשרת לעצור תהליכי בישול לפני שהסתיימו. הפסקת תהליך הבישול אפשרית למשך 10 דקות לכל היותר. אם לא מבטלים את ההשהיה בתוך פרק זמן זה, כל אזורי הבישול יכבו.

i במהלך ההשהיה המאוורר לא יפסיק לפעול. אם פונקציות הגישור וטיימר הביצים פעילות, הן יישארו פעילות. טיימרים פעילים יבוטלו

הפעלת פונקציית ההשהיה

- נגיעה בלחצן ההשהיה
- לחצן ההשהיה יאיר, כל תהליכי הבישול ייפסקו, ויישמע צליל משוב.
- תצוגות אזורי הבישול יוכהו ויהבהבו.
- טיימר ההשהיה יחל (מקס' 10 דקות).

ביטול פונקציית ההשהיה

- לחיצה ממושכת על לחצן ההשהיה
- לחצן ההשהיה יכובה ויישמע צליל ארוך.
- תצוגות אזורי הבישול יאירו ויפסיקו להבהב.
- כל תהליכי הבישול יחודשו בדרגות העוצמה שנקבעו לפני ההשהיה.

6 תפריט

סגירת תפריט

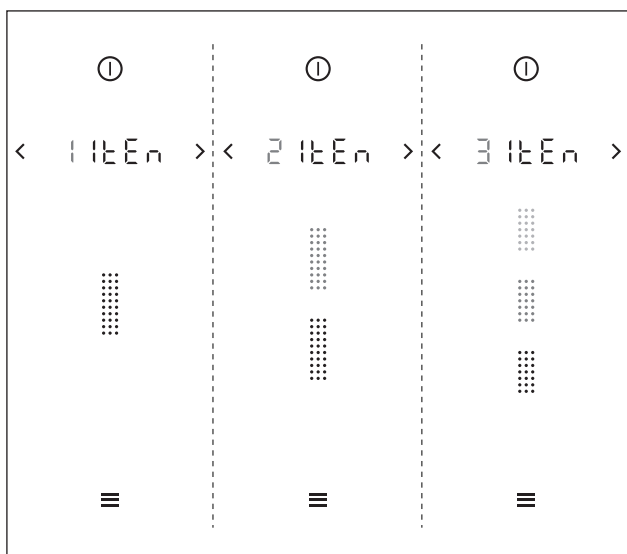
- לחיצה ממושכת על לחצן התפריט
- התפריט ייסגר והתצוגה הסטנדרטית תוצג.

ניווט בתפריט

- נגיעה ב- > או < להחלפה לפריט התפריט המבוקש.
- לאחר בחירת פריט תפריט, התצוגה תתחלף אוטומטית כעבור 2 שניות לערך שהוגדר.

תצוגה סכמטית

התפריט מציג לעזרה עבור כל פריט תפריט את מספר ההגדרות האפשריות (1 - 3).



איור 6.1 תצוגה סכמטית של אפשרויות הבחירה

אישור ושמירה של ההגדרות בתפריט

- נגיעה ב- > או < או
- לחיצה ממושכת על לחצן התפריט
- בעת מעבר לפריט תפריט אחר או בעקבות סגירת התפריט המערכת תחיל ותשמור אוטומטית את הערכים שהוגדרו.

להן הסברים על תפעול התפריט ותיאור כל פריטי התפריט הנגישים ללקוח הקצה.

למשווקים ולמפיצים מורשים ישנה גישה לפריטי תפריט נוספים (ראה הפרק „תפריט מורחב“).

6.1 סקירת התפריט

מערכת BORA Classic 2.0 תציג רק את פריטי התפריט הרלוונטיים/הקשורים לתצורת המכשיר.

פריט תפריט / שם / טווח בחירה	הגדרת יצרן
תפריט:	
1 עוצמת הצלילים (10% - 100%)	80%
2 נעילת בטיחות בפני ילדים (הפעלה/כיבוי)	כיבוי
3 בקרה אוטומטית של קולט האדים (הדלקה/כיבוי)	כיבוי
4 משך נעילת הביקוי (5 - 30 שני)	15 שני
5 זמן המשך הפעולה האוטומטי (10 - 30 דק')	20 דק'
6 ביורור גרסת התוכנה	
7 ביורור גרסת החומרה	
8 עדכון תוכנת המערכת	
9 ייצוא נתונים	
A הצגת משך החיים של מסנן סחרור האוויר (רק במערכת במצב סחרור אוויר)	
B הצגת סוג המסנן, החלפת סוג מסנן ואיפוס משך החיים של המסנן (רק במערכת במצב סחרור אוויר כאשר משך החיים של המסנן קטן מ-20 שני)	
H הגדרת התצורה של מערכת קולט האדים	סחרור אוויר
J בחירת סוג מסנן (רק במצב סחרור אוויר)	F1 (ULBF)
L הגדרת התצורה של המאוורר	1
תפריט מורחב (דרוש קוד גישה):	
B הצגת סוג המסנן, החלפת סוג מסנן ואיפוס משך החיים של המסנן (רק במצב סחרור אוויר)	
D מצב הדגמה	כבוי
E בדיקת תצוגה ולחצנים	
F איפוס להגדרות יצרן	
תפריט הגדרת גז (רק עם CKG):	
P GPU (קוד גז)	0
S GASt (עקומת אפיון גז)	B
T GAS (אישור גז)	

טבלה 6.1 סקירת התפריט

6.2 תפעול התפריט

פתיחת תפריט

אפשר לפתוח את התפריט רק כאשר כל אזורי הבישול וקולט האדים בכיריים אינם פעילים. מלבד זאת כל הכיריים צריכות להיות קרות.

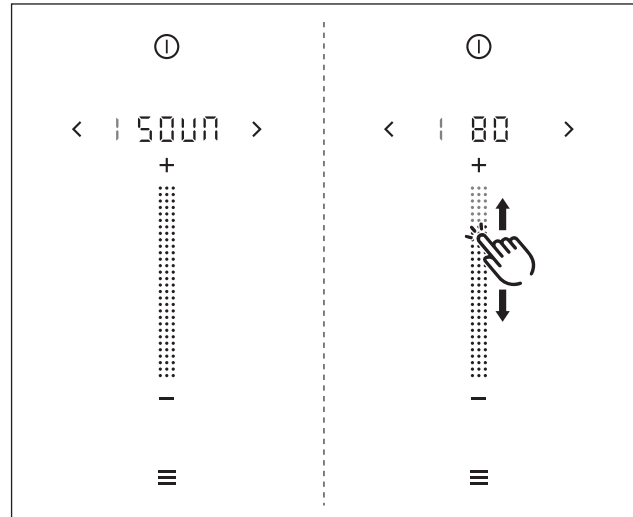
לחצן התפריט יוצג רק כאשר אף פונקציה אינה פעילה וכל הכיריים קרות.

- נגיעה בלחצן התפריט
- התפריט ייפתח ופריט התפריט הראשון יוצג (מצב צבע „בד“).

6.3 פריטי תפריט סטנדרטיים

6.3.1 פריט תפריט 1: עוצמת הצלילים

i לאחר פתיחת פריט התפריט תוצג עוצמת הקול המוגדרת כעת בתצוגת 7 המקטעים מעל לסליידר.



איור 6.2 פריט תפריט 1: עוצמת הצלילים

הגדרת עוצמת הקול של הצלילים:

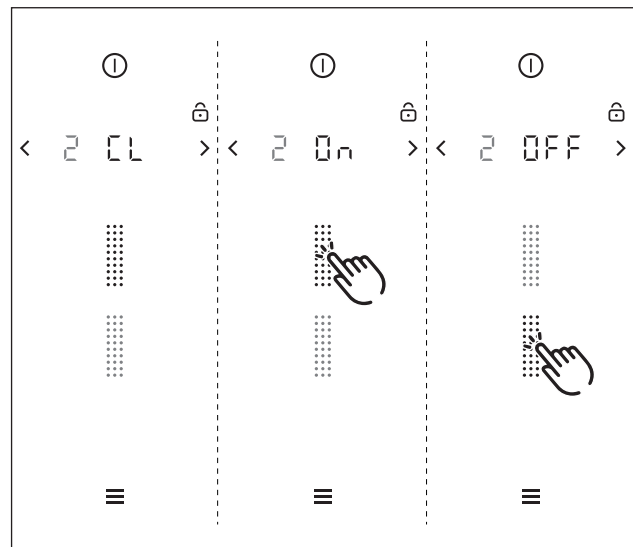
◀ החלקה **☰** כלפי מעלה או מטה עד להגעה לעוצמת הקול המבוקשת

או

◀ נגיעה ב-**+** או **-** עד לעוצמת הקול המבוקשת
 ◀ אשר ושמור את ההגדרה.

6.3.2 פריט תפריט 2: נעילת בטיחות בפני ילדים

i פריט תפריט 2 מאפשר להפעיל או לכבות בקביעות את נעילת הבטיחות בפני ילדים. ההגדרה שנקבעה תחול בקביעות החל מההפעלה הבאה של המערכת.



איור 6.3 פריט תפריט 2: נעילת בטיחות בפני ילדים

הפעלה קבועה של נעילת הבטיחות בפני ילדים

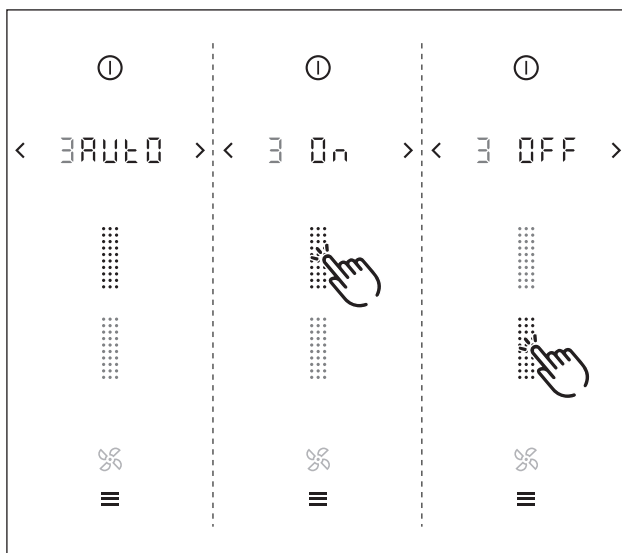
- ◀ נגיעה באזור העליון של הסליידר **☰**
- בתצוגה מוצג **0n**.
- ◀ אשר ושמור את ההגדרה.
- נעילת הבטיחות בפני ילדים מופעלת בקביעות.

השבתה קבועה של נעילת הבטיחות בפני ילדים

- ◀ נגיעה באזור התחתון של הסליידר **☰**
- בתצוגה מוצג **OFF**.
- ◀ אשר ושמור את ההגדרה.
- נעילת הבטיחות בפני ילדים מבוטלת בקביעות.

6.3.3 פריט תפריט 3: בקרה אוטומטית של קולט האדים

i פריט תפריט 3 מאפשר להפעיל או להשבית בקביעות את שאיבת האדים האוטומטית. ההגדרה שנקבעה תחול מיד.



איור 6.4 פריט תפריט 3: שאיבת אדים אוטומטית

הפעלה קבועה של שאיבת האדים האוטומטית

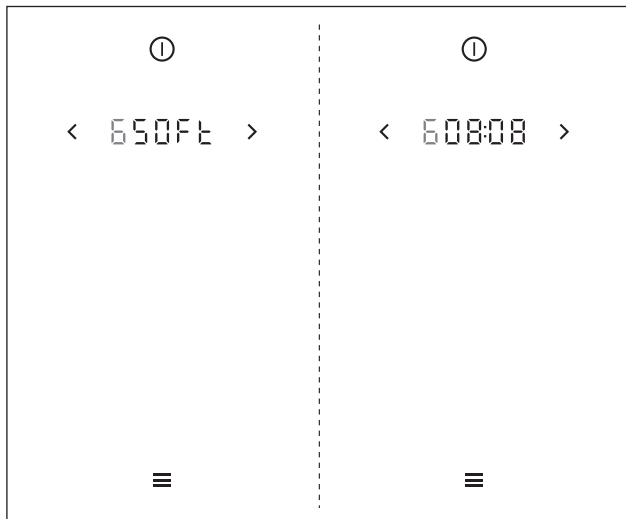
- ◀ נגיעה באזור העליון של הסליידר **☰**
- בתצוגה מוצג **0n**.
- ◀ אשר ושמור את ההגדרה.
- שאיבת האדים האוטומטית מופעלת בקביעות.

השבתה קבועה של שאיבת האדים האוטומטית

- ◀ נגיעה באזור התחתון של הסליידר **☰**
- בתצוגה מוצג **OFF**.
- ◀ אשר ושמור את ההגדרה.
- שאיבת האדים האוטומטית מושבתת בקביעות.

6.3.6 פריט תפריט 6: בירור גרסת התוכנה

i ייתכן שטכנאי השירות של BORA יזדקקו לגרסת תוכנת המערכת לצורך איתור תקלות.

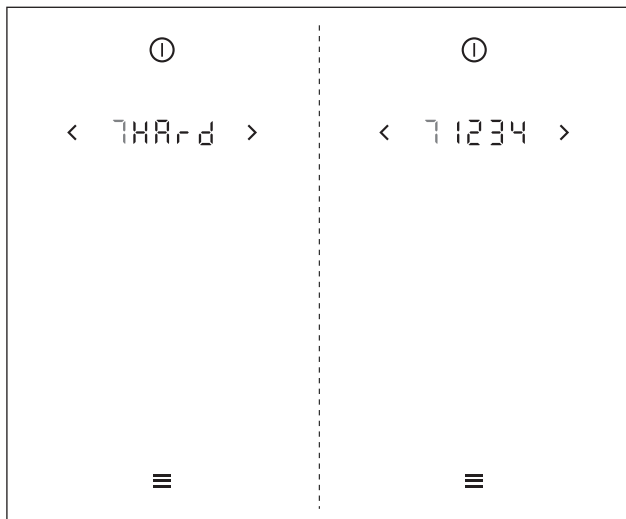


איור 6.7 פריט תפריט 6: בירור גרסת התוכנה

- כעבור שתי שניות תוצג גרסת התוכנה הנוכחית של המערכת.

6.3.7 פריט תפריט 7: בירור גרסת החומרה

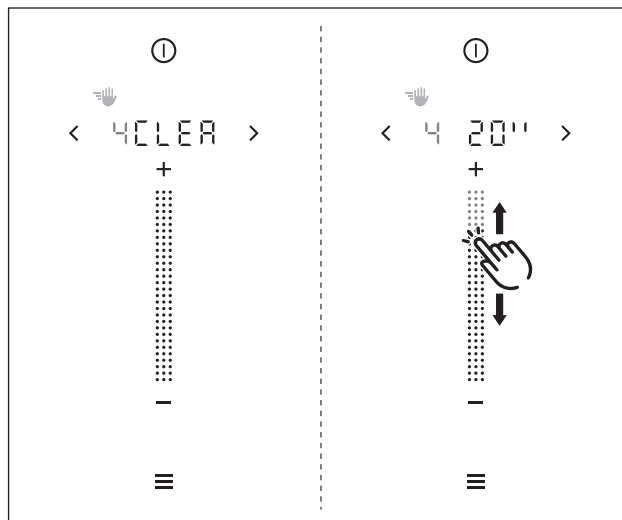
i ייתכן שטכנאי השירות של BORA יזדקקו לגרסת החומרה של המכשירים המותקנים לצורך איתור תקלות.



איור 6.8 פריט תפריט 7: בירור גרסת החומרה

- כעבור שתי שניות תוצג גרסת החומרה הנוכחית של המכשירים.

6.3.4 פריט תפריט 4: משך נעילת הניקוי (פונקציית ניגוב)



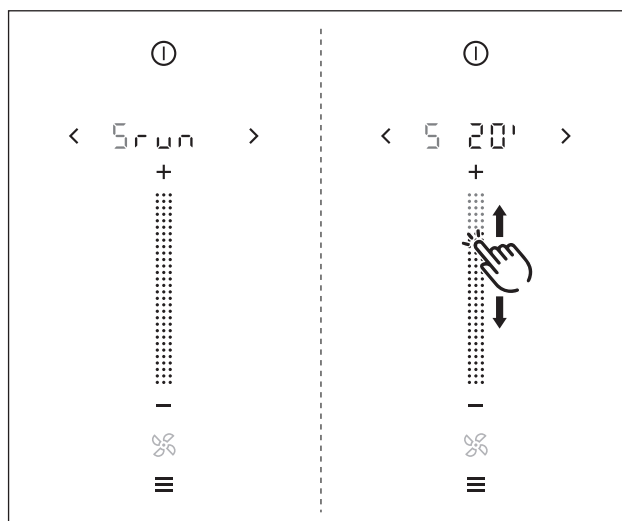
איור 6.5 פריט תפריט 4: משך נעילת הניקוי

קביעת משך נעילת הניקוי

- ◀ החלקה עד למשך הזמן המבוקש (5-30 שני') או
- ◀ נגיעה ב-**+** או **-** עד למשך הזמן המבוקש
- ◀ אשר ושמור את ההגדרה.


6.3.5 פריט תפריט 5: משך הזמן של המשך הפעולה האוטומטי

i המשך פעולה של קולט האדים בכיריים זו פונקציה חשובה, ו-BORA ממליצה עליה בחום.



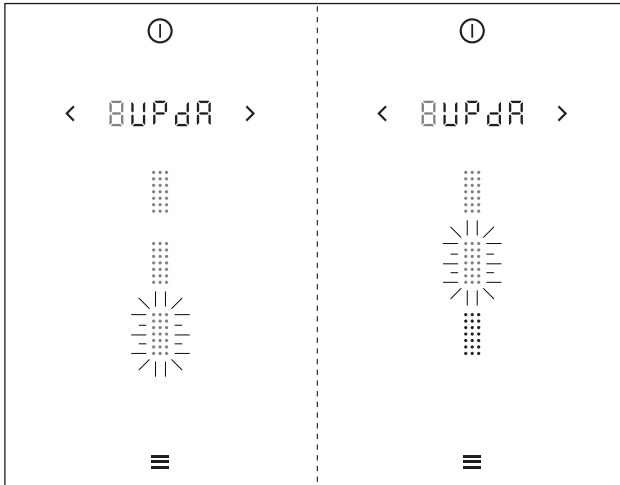
איור 6.6 פריט תפריט 4: משך נעילת הניקוי

קביעת משך הזמן של המשך הפעולה של המאוורר

- ◀ החלקה  עד למשך הזמן המבוקש (10-30 דק') או
- ◀ נגיעה ב-**+** או **-** עד למשך הזמן המבוקש
- ◀ אשר ושמור את ההגדרה.

6.3.8 פריט תפריט 8: עדכון תוכנת המערכת

- i** ייתכן שלצורך תיקון תקלות יידרש עדכון של תוכנת המערכת.
- i** את גרסת התוכנה העדכנית ביותר עבור מערכת BORA Classic 2.0 ניתן להוריד בחינם מאתר האינטרנט של BORA (www.bora.com), מוצרים, BORA, Classic 2.0 - BORA Classic - קולט אדים בכיריים CKA2/CKA2AB, מסמכים) טרוק את קוד ה-QR כדי להגיע ישירות לרף עם גרסת התוכנה העדכנית ביותר.



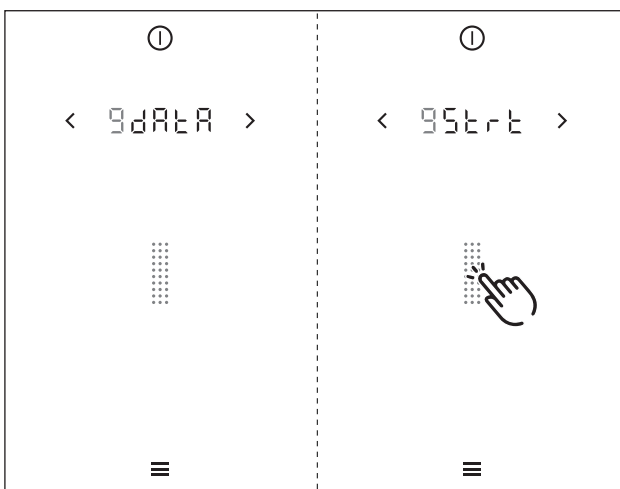
איור 6.10 פריט תפריט 8: שלבי תהליך עדכון התוכנה

- i** אם העדכון התבצע ללא תקלות, כל שלושת מקטעי התהליך יאירו בירוק. בסיום תתבצע הפעלה מחדש של המערכת באופן אוטומטי.
- i** אם לאחר הפעלה מחדש של המערכת מופיע בתצוגה Soft i אז העדכון הושלם בהצלחה.
- i** אם במהלך חלק מסוים בעדכון מתרחשת תקלה (המקטע התואם בסליידר מאיר באדום), תהליך העדכון כולו יופסק. בתצוגת לוח הבקרה תוצג הודעת תקלה (לדוגמה E 23; ראה הפרק, תיקון תקלות).

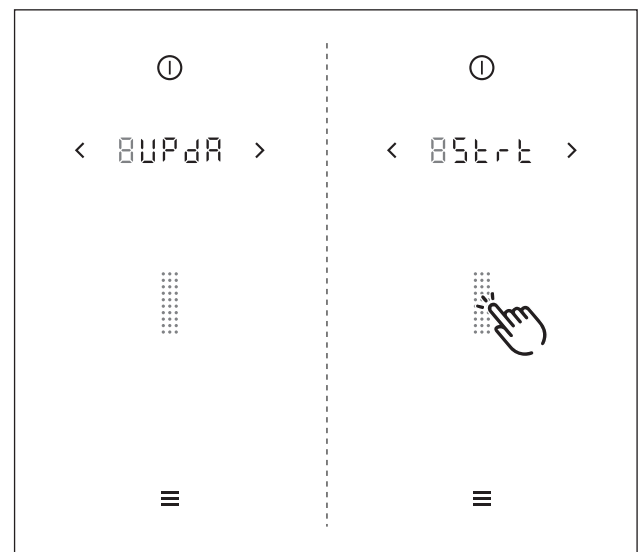
6.3.9 פריט תפריט 9: ייצוא נתונים

- i** ייצוא הנתונים מקל על ניתוח התקלות.
- i** את הנתונים המיוצאים יש לשמור על זיכרון USB מפורמט למערכת קבצים FAT32. זיכרון USB זה צריך להיות נעוץ בממשק ה-USB של קולט האדים בכיריים.
- i** ייצוא הנתונים מתבצע בשלושה שלבים. המחשת שלושת שלבי התהליך מוצגת בתצוגת לוח הבקרה, בדיוק כמו עבור התהליך „עדכון תוכנה” (ראה פריט תפריט 8).

הפעלת ייצוא הנתונים



איור 6.11 פריט תפריט 9: ייצוא נתונים



איור 6.9 פריט תפריט 8: הפעלת עדכון התוכנה

- ◀ נעץ את זיכרון ה-USB עם קובץ העדכון בממשק ה-USB של קולט האדים בכיריים.
- ◀ נגיעה בסליידר עדכון התוכנה יחל.
- התצוגה המציינת את השלב הראשון של תהליך עדכון התוכנה תוצג מהבהבת.

תהליך העדכון

תהליך העדכון מתבצע בשלושה שלבים. שלושת שלבי התהליך מומחשים על הצג באמצעות מקטעי הסליידר (). השלב הפעיל יוצג מהבהב. לאחר ששלב בתהליך הסתיים בהצלחה, המקטע התואם יפסיק להבהב ויאיר בירוק. השלב הבא בתהליך יחל.

6.3.11 פריט תפריט B: הצגת סוג המסנן, החלפת סוג מסנן ואיפוס משך החיים של המסנן (רק במערכת במצב סחרור אוויר)

i פריט תפריט B יוצג בתפריט רק כאשר משך החיים הנותר למסנן קטן מ-20 שעי'. בתפריט המורחב (דרוש קוד גישה) פריט תפריט B יוצג תמיד.

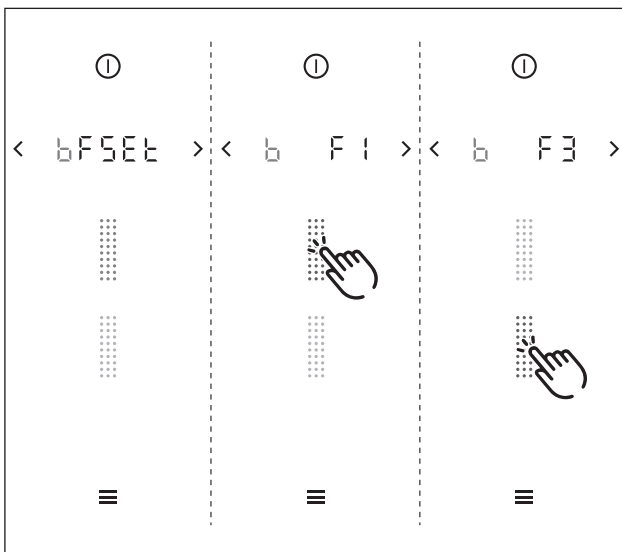
i כאשר פותחים את פריט התפריט B, סוג המסנן האחרון שהיה בשימוש יוצג.

i כאשר מסנן מסיים את משך החיים שלו, תוצג בתפריט תצוגת שירות המסנן, ואז יש להחליף את המסנן. לאחר החלפת מסנן יש לאפס את משך החיים של המסנן.

בחירת סוג מסנן ואיפוס משך החיים של המסנן:

משטח הפעלה עליון של הסליידר:

- סוג מסנן 1 BORA = (F 1) - קופסת ניקוי אוויר ULBF (או יצרן אחר עם משך חיים של 300 שעות)
- סוג מסנן 3 BORA = (F3) - קופסת ניקוי אוויר ULB3X (או יצרן אחר עם משך חיים של 600 שעות)



איור 6.13 פריט תפריט B: הצגת סוג המסנן, החלפת סוג מסנן ואיפוס משך החיים של המסנן

- נגיעה במשטח הפעלה של הסליידר
- סוג המסנן ייבחר ומשך החיים של המסנן יתאפס.
- לאחר מכן יוצג משך החיים הנותר החדש של מסנן סחרור האוויר.

● נעץ את זיכרון ה-USB המפורמט על ממשק ה-USB.

● נגיעה בסליידר

● ייצוא הנתונים יחל.

● התצוגה המציינת את השלב הראשון של תהליך הייצוא תהבהב.

i אם ייצוא הנתונים התבצע בהצלחה, כל שלושת המקטעים של שלבי התהליך יאירו בירוק.

i אם במהלך חלק מסוים בייצוא הנתונים מתרחשת תקלה (המקטע המתאים בסליידר מאיר באדום), ייצוא הנתונים ייפסק. בתצוגת לוח הבקרה תוצג הודעת תקלה (לדוגמה E 32; ראה הפרק, תיקון תקלות').

6.3.10 פריט תפריט A: הצגת משך החיים של מסנן סחרור האוויר (רק במערכת במצב סחרור אוויר)

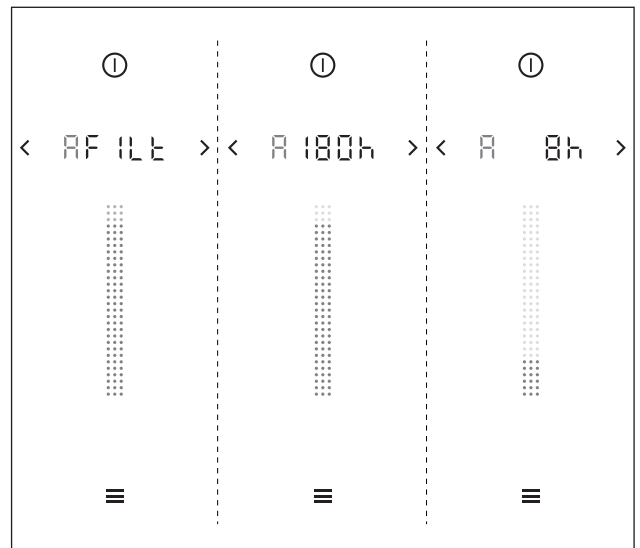
i משך החיים המרבי של מסנן סחרור האוויר נקבע לפי סוג המסנן המוגדר במערכת.

i משך החיים הנותר של המסנן מוצג ברמת דיוק של שעה בתצוגה הרב-תכליתית כמו גם באמצעות הצבעים ירוק, כתום ואדום בסליידר.

תצוגה:

משך חיים נותר	צבע	משמעות
> 20 שעי'	ירוק	אין עוד צורך להחליף מסנן
5 - 20 שעי'	כתום	בקרוב צריך להחליף מסנן
> 5 שעי'	אדום	צריך להחליף מסנן (בקרוב)

טבלה 6.2 תצוגת משך החיים של מסנן סחרור האוויר



איור 6.12 פריט תפריט A: הצגת משך החיים של מסנן סחרור האוויר

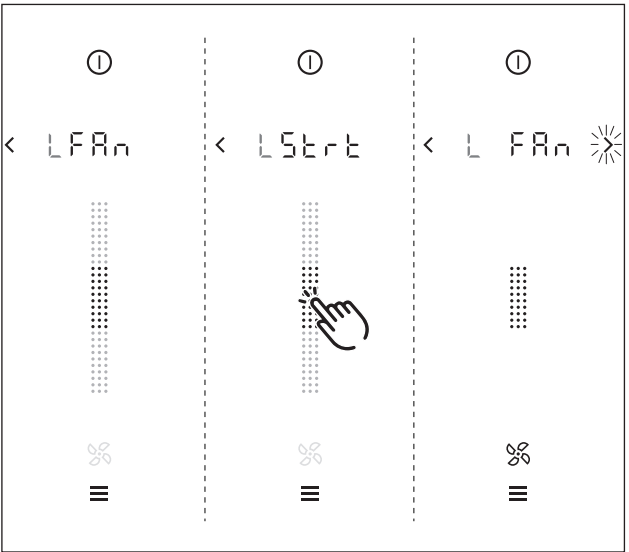
i אם ממשיכים להשתמש במסנן הפחם הפעיל לאחר תום חיי השירות שלו, ייתכן שהמערכת לא תתפקד כפי שהיא אמורה. אמנם אפשר עדיין להמשיך ולהשתמש בקולט האדים בכיריים, אולם שימוש כזה יגרום לביטול זכויות האחריות.

- ◀ בחר את סוג המסנן המותקן (נגיעה במקטע המתאים בסליידר).
- ◀ אשר ושמור את ההגדרה.

6.3.14 פריט תפריט L: FAH הגדרת התצורה של המאוורר

i בעת הגדרת התצורה של המאוורר המערכת מזדה אוטומטית את סוג המאוורר המותקן ומספר המאווררים ומגדירה את התצורה בהתאם. בהפעלה הראשונית על המתקין לוודא שהמאוורר מזוהה נכון.

הפעלת הגדרת התצורה של המאווררים



איור 6.16 תצוגה של הפעלת הגדרת התצורה של המאווררים

- ◀ נגיעה במשטח ההפעלה של הסליידר
- הגדרת התצורה של המאוורר תתחיל.
- במהלך הגדרת התצורה של המאוורר משטח ההפעלה של הסליידר וסמל המאוורר יבהבו.

i לאחר השלמת הגדרת התצורה של המאווררים התצוגה תפסיק להבהב.

i אם הגדרת התצורה של המאוורר הצליחה, משטח ההפעלה של הסליידר וסמל המאוורר יוצגו בירוק.

i אם הגדרת התצורה של המאוורר לא הצליחה, משטח ההפעלה של הסליידר וסמל המאוורר יוצגו באדום.

בדיקת זיהוי המאווררים

◀ בדוק אם המערכת זיהתה נכון את כל המאווררים.

תצוגה	צבע	תוצאה
	ירוק	זוהה מאוורר אחד
	ירוק	זוהו שני מאווררים
	אדום	לא זוהה אף מאוורר (ראה הפרק, תיקון תקלות')

טבלה 6.3 תוצאות אפשריות של זיהוי המאווררים

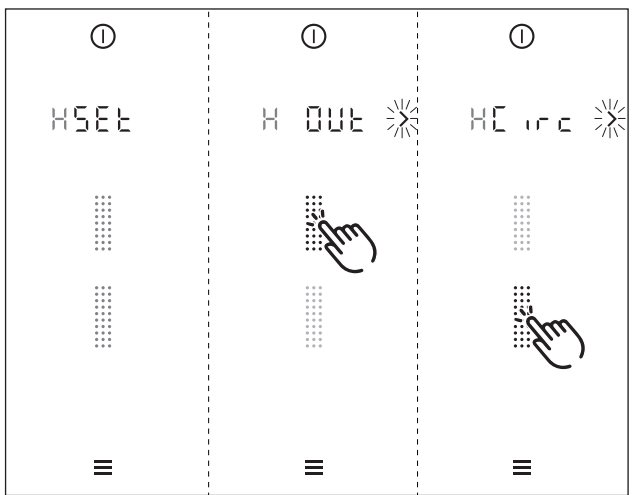
i אם חובר מפסק-מגע חלון לפני ביצוע זיהוי המאווררים, יש לוודא שהוא משדר אישור (חלון מוטה/פתוח).

6.3.12 פריט תפריט H: FAH הגדרת התצורה של מערכת קולט האדים

i יש לקבוע את מצב הפעולה של מערכת קולט האדים.

ניתן לבחור מבין שני מצבי פעולה:

- מערכת סחרור אוויר (C: r c)
- מערכת יציאת אוויר (C: U)



איור 6.14 תצוגה של הגדרת התצורה של מערכת סחרור האוויר

- ◀ בחר את מצב הפעולה המתאים (נגיעה במקטע המתאים בסליידר).
- ◀ אשר ושמור את ההגדרה.

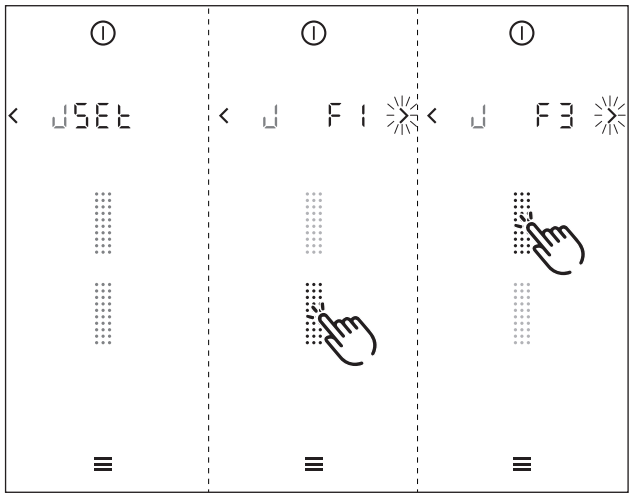
6.3.13 פריט תפריט J: FEYP בחירת סוג מסנן (רק במצב סחרור אוויר)

i פריט התפריט J מופיע רק אם בהגדרת התצורה של מערכת קולט האדים נבחר מצב הפעולה „מערכת סחרור אוויר“.

יש להגדיר את סוג המסנן המותקן.

ניתן לבחור מבין שני מסננים:

- סוג מסנן 1 (F 1) = BORA - קופסת ניקוי אוויר ULBF (או יצרן אחר עם משך חיים של 300 שעות)
- סוג מסנן 3 (F 3) = BORA - קופסת ניקוי אוויר ULB3X (או יצרן אחר עם משך חיים של 600 שעות)



איור 6.15 תצוגת בחירת סוג המסנן

7 תפריט מורחב

(דרוש קוד גישה)

המשווקים והמפיצים המורשים של BORA יכולים להרחיב את התפריט ולהציג סעיפי תפריט נוספים. כדי להגיע לתפריט מורחב זה דרושה הרשאת גישה באמצעות קוד גישה.

את קוד הגישה לתפריט המורחב תמצא ביחד עם הרשאת הגישה ב-BORA PartnerNet. BORA PartnerNet זו פלטפורמת השירות עבור משווקים מורשים ומפיצים. סרוק את קוד ה-QR או עבור לקישור הבא:



<https://partner.bora.com/en/classic-2>

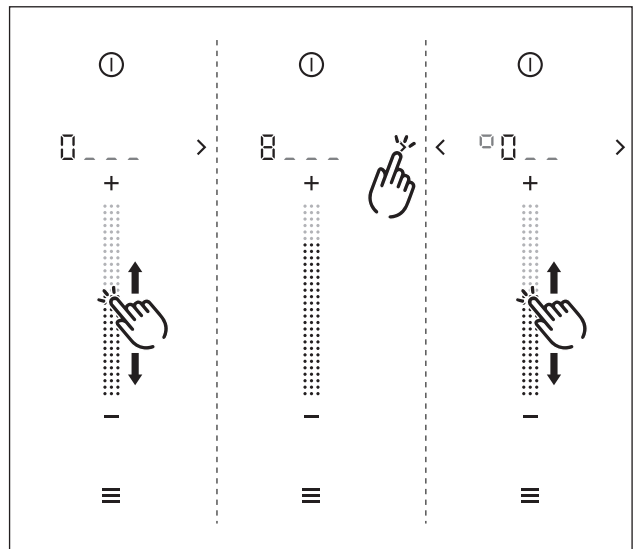
פתיחת התפריט המורחב

אפשר לפתוח את התפריט המורחב רק כאשר כל אזורי הביטול וקולט האדים בכיריים אינם פעילים. מלבד זאת כל הכיריים צריכות להיות קרות.

לחצן התפריט יוצג רק כאשר אף פונקציה אינה פעילה וכל הכיריים קרות.

- לחיצה ממושכת על לחצן התפריט
- מופיעה התצוגה לצורך הזנת קוד גישה בן 4 תווים.

הזנת קוד הגישה



איור 7.1 הזנת קוד הגישה

- קבע את הספרה הראשונה של קוד הגישה באמצעות הסליידר.
- נגיעה ב- > או < כדי לעבור לספרה הבאה או הקודמת
- המשך את ההזנה, וחזור על התהליך עד שסיימת להזין את כל 4 הספרות של קוד הגישה.

ביטול הזנת קוד הגישה

- לחיצה ממושכת על לחצן התפריט
- הזנת הקוד תבוטל, והמערכת תחזור לתצוגה הסטנדרטית.

אישור קוד הגישה

- לאחר שכול 4 הספרות של קוד הגישה הזדנו: נגיעה בלחצן התפריט
- אם הוזן קוד נכון, התפריט המורחב ייפתח, ויוצג סעיף התפריט 1 „עוצמת הצלילים”.

גם לאחר שהאזור המוגן שוחרר להפעלה יוצגו ראשית סעיפי התפריט הסטנדרטיים (ראה הפרק „תפריט”). לאחר מכן מוצגים סעיפי התפריט המורחב.

אם אי אפשר לאשר את קוד הגישה (המערכת אינה מגיבה), אז הוזן קוד שגוי, והתפריט המורחב נותר חסום.

סגירת התפריט המורחב

- לחיצה ממושכת על לחצן התפריט
- התפריט ייסגר והתצוגה הסטנדרטית תוצג.

כאשר סוגרים את התפריט המורחב הוא נחסם בחזרה. כדי לפתוח אותו מחדש יש להזין שוב את קוד הגישה.

אם מפעילים את המערכת מחדש מתוך התפריט המורחב (ידנית או אוטומטית), אז לאחר ההפעלה מחדש התפריט המורחב שוב חסום.

7.1 פריטי התפריט המורחב

הנחיות מפורטות לתפעול התפריט תמצא בפרק „תפריט”.

7.1.1 פריט תפריט B: הצגת סוג המסנן, החלפת סוג מסנן ואיפוס משך החיים של המסנן (רק במערכת במצב סחרור אוויר)

כאשר פותחים את פריט התפריט B, סוג המסנן האחרון שהיה בשימוש יוצג.

כאשר מסנן מסיים את משך החיים שלו, תוצג בתפריט תצוגת שירות המסנן, ואז יש להחליף את המסנן. לאחר החלפת מסנן יש לאפס את משך החיים של המסנן.

בחירת סוג מסנן ואיפוס משך החיים של המסנן:

- משטח הפעלה עליון של הסליידר:
- סוג מסנן 1 BORA = (F 1) - קופסת ניקוי אוויר ULBF (או יצרן אחר עם משך חיים של 300 שעות)
- משטח הפעלה תחתון של הסליידר:
- סוג מסנן 3 BORA = (F 3) - קופסת ניקוי אוויר ULB3X (או יצרן אחר עם משך חיים של 600 שעות)

הפעלת מצב הדגמה:

- ◀ נגיעה באזור העליון של הסליידר
- אזור הסליידר העליון מתחיל להבהב, המערכת מכינה את הפעלת מצב ההדגמה (עשוי להימשך עד 30 שניות).
- לאחר מכן המערכת תופעל אוטומטית מחדש ומצב ההדגמה יופעל.

i במצב הדגמה יוצג לאחר ההפעלה בתצוגה הרב-תכליתית GFEd למשך 4 שניות.

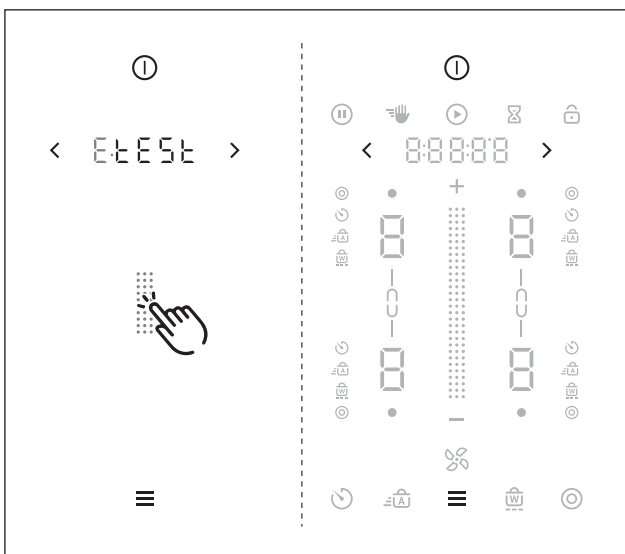
ביטול מצב ההדגמה:

- ◀ נגיעה באזור התחתון של הסליידר
- אזור הסליידר התחתון מתחיל להבהב, המערכת מכינה את ביטול מצב ההדגמה (עשוי להימשך עד 30 שניות).
- לאחר מכן המערכת תופעל אוטומטית מחדש ומצב ההדגמה יבוטל.

i כל ההגדרות שנקבעו במצב הדגמה יימחקו לאחר ביטול מצב ההדגמה. המערכת וכל ההגדרות יאופסו בחזרו להגדרות הבסיסיות של מצב האספקה. לאחר מכן יש לבצע תהליך הפעלה ראשונית (ראה הפרק, הפעלה ראשונית).

7.1.3 פריט תפריט E: בדיקת תצוגה ולחצנים

i בדיקת התצוגה והלחצנים בודקת את התפקוד של כל נוריות הLED בלוח הבקרה.



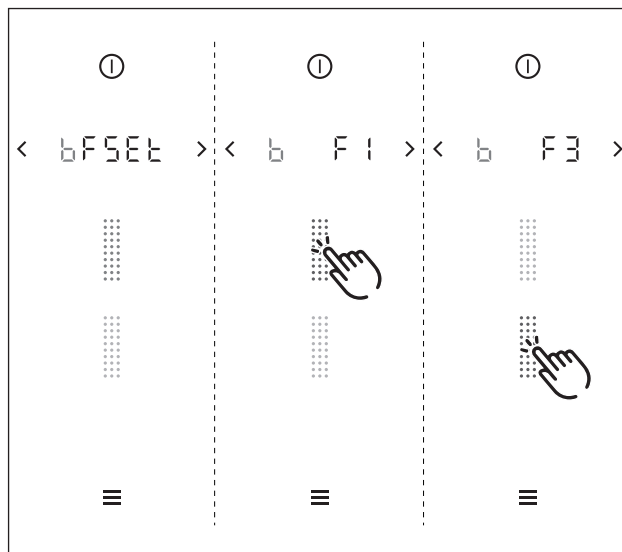
איור 7.4 פריט תפריט E: בדיקת תצוגה ולחצנים

הפעלת בדיקת הלחצנים והתצוגה:

- ◀ נגיעה באזור הסליידר
- כל אזורי המגע והתצוגה של לוח הבקרה יארו בעוצמה של 50%.
- כפתור ההדלקה/כיבוי ולחצן התפריט אינם נכללים בבדיקה (עוצמת הארה 100%).

אפשרויות בדיקה:

- ◀ נגיעה בלחצן
- הסמל מהבהב בעוצמת הארה 100%.
- ◀ החלקה
- הסליידר מהבהב בעוצמת הארה 100%. תצוגות אזורי הבישול והתצוגה הרב-תכליתית משנות את ערכן בהתאם למיקום הסליידר.
- ◀ נגיעה באזור בישול
- כל החיוויים של אזור הבישול מהבהב בעוצמת הארה של 100%.
- ◀ נגיעה בפונקציה נוספת של אזור בישול



איור 7.2 פריט תפריט B: הצגת סוג המסנן, החלפת סוג מסנן ואיפוס משך החיים של המסנן

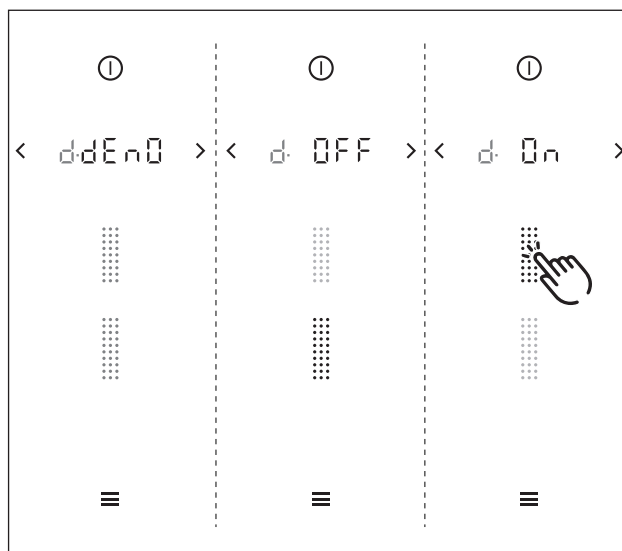
- ◀ נגיעה במשטח הפעלה של הסליידר
- סוג המסנן ייבחר ומשך החיים של המסנן יתאפס.
- לאחר מכן יוצג משך החיים הנוטר החדש של מסנן סחרור האוויר.

7.1.2 פריט התפריט D: מצב הדגמה

אפשר להעביר את המערכת למצב הדגמה; במצב זה כל אפשרויות התפעול של המכשיר פעילות, אולם אזורי הבישול לא יתחמומו.

i במצב הדגמה מבוצעת תמיד הדמיה של שילוב הכיריים הבא: שמאל = CKFI, ימין = CKCH

i את קולט האדים בכיריים CKA2/CKA2AB מפעילים במלוא היקף הפונקציות שלו בדיוק בהתאם להגדרת התצורה שלו.



איור 7.3 פריט התפריט D: הפעלת מצב הדגמה

באתר האינטרנט של BORA תמצא סרטון הדרכה עבור הגדרת התצורה הבסיסית. סרוק את קוד ה-QR או עבור לקישור הבא:



www.bora.com/service/configuration-classic-2-0

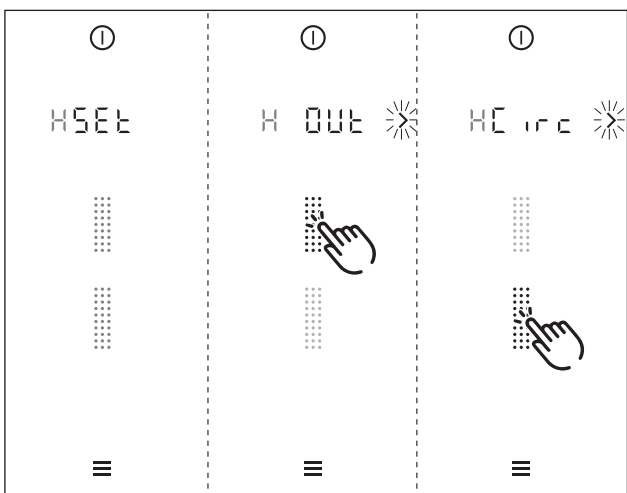
התחלת הגדרת התצורה הבסיסית

- נגיעה בסמל המאוורר האדום המהבהב
- התפריט ייפתח ופריט התפריט הראשון של הגדרת התצורה הבסיסית יוצג (פריט תפריט H).
- קבע את ההגדרות.

7.1.5 פריט תפריט H: איפוס הגדרת התצורה של מערכת קולט האדים

יש לקבוע את מצב הפעולה של מערכת קולט האדים.

- ניתן לבחור מבין שני מצבי פעולה:
- מערכת יציאת אוויר (E)
- מערכת סחרור אוויר (E-U)



איור 7.6 תצוגה של הגדרת התצורה של מערכת סחרור אוויר

- בחר את מצב הפעולה המתאים (נגיעה במקטע המתאים בסליידר).
- אשר ושמור את ההגדרה

7.1.6 פריט תפריט J: פריט בחירת סוג מסנן (רק במצב סחרור אוויר)

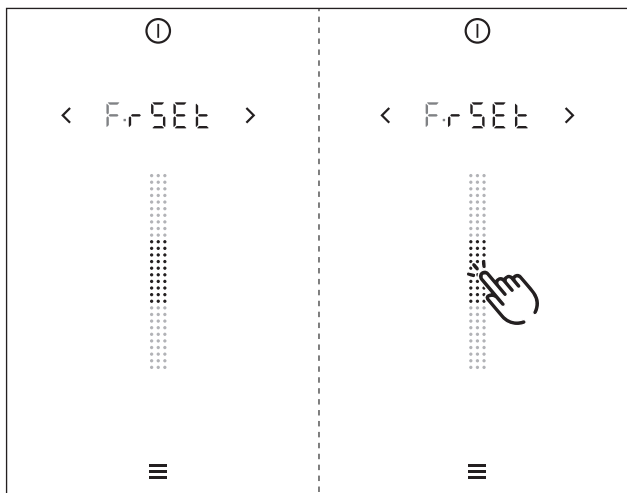
פריט התפריט J מופיע רק אם בהגדרת התצורה של מערכת קולט האדים נבחר מצב הפעולה „מערכת סחרור אוויר“.

- יש להגדיר את סוג המסנן המותקן.
- ניתן לבחור מבין שני מסננים:
- סוג מסנן 1 (BF) - BORA = קופסת ניקוי אוויר ULBF (או יצרן אחר עם משך חיים של 300 שעות)
- סוג מסנן 2 (BF) - BORA = קופסת ניקוי אוויר ULB3X (או יצרן אחר עם משך חיים של 600 שעות)

- באזור הבישול התואם כל הסמלים של הפונקציות הנוספות של אזור הבישול יהבהבו בעוצמת הארה של 100%.
- נגיעה ב- + / -
- הלחצן התואם יהבהב לסיורגין פעם אחת באדום, פעם אחת בירוק ופעם אחת בכחול.
- נגיעה ב- @ / # / * / & / % / ^ / –
- הלחצן התואם מהבהב 3 פעמים.

7.1.4 פריט תפריט F: איפוס להגדרות יצרן

לאחר האיפוס בחזרה להגדרות יצרן יש לבצע את הגדרת התצורה הבסיסית.



איור 7.5 פריט התפריט D: איפוס להגדרות יצרן

איפוס בחזרה להגדרות יצרן:

- נגיעה באזור הסליידר
- המערכת וכל ההגדרות יאופסו בחזרו להגדרות הבסיסיות של מצב האספקה.

הגדרת התצורה הבסיסית:

- בהגדרת התצורה הבסיסית סעיפי התפריט H, J ו-L מבוצעים אוטומטית (ראה הפרק, תפריט).
- כדי להפנות את תשומת הלב לכך כי הגדרת התצורה הבסיסית עדיין לא הושלמה, יופיע בתצוגה ה-F וסמל המאוורר יהבהב באדום.
- אם הפסקת את התהליך לפני סיומו, עליך להמשיך אותו בנקודה שהפסקת בפעם הבאה שהתפריט נפתח.
- כל עוד הגדרת התצורה הבסיסית לא הושלמה בהצלחה, תוצג ההודעה בכל פעם שיפתחו את התפריט.
- כאשר פותחים פריט תפריט מסוים, המערכת מציגה אוטומטית כעבור 2 שניות את הערך הנוכחי. יוצא מן הכלל: אם עדיין לא נקבעו הגדרות, המערכת תציג E5.
- המערכת מחילה ושומרת את ההגדרות של כל סעיף בתפריט כאשר סוגרים סעיף זה או כאשר סוגרים את התפריט בכללו.

i אם הגדרת התצורה של המאוורר לא הצליחה, משטח ההפעלה של הסליידר וסמל המאוורר יוצגו באדום.

בדיקת זיהוי המאווררים

בדוק אם המערכת זיהתה נכון את כל המאווררים.

האצות	עבצ	הגוצת
דחא ררוואמ ההוד	קורי	
ס'ררוואמ ינש והוד	קורי	
('תולקת נוקית, קרפה האר) ררוואמ פא ההוד אל	סודא	

טבלה 7.1 תוצאות אפשריות של זיהוי המאווררים

i אם חובר מפסק-מגע חלון לפני ביצוע זיהוי המאווררים, יש לוודא שהוא משדר אישור (חלון מוטה/פתוח).

ביטול ידני של הגדרת התצורה הבסיסית

לחיצה ממושכת על לחצן התפריט

אם ברצונך להפסיק את הגדרת התצורה הבסיסית, לדוגמה מכיוון שהמאוורר לא זוהה נכון, אז יהיה עליך לשלב מאוחר יותר להגדיר את כל פריטי התפריט שלא הוגדרו במלואם.

סיום הגדרת התצורה הבסיסית

עברת בהצלחה על כל פריטי התפריט של התצורה הבסיסית:

לגיעה בחץ הניווט המהבהב

- המערכת תחיל ותשמור את ההגדרות שבוצעו, והתצורה הסטנדרטית תוצג.

7.2 תפריט הגדרת גז

i רק בעל מלאכה מוסמך או טכנאי שירות של BORA רשאי לשנות את נחירי הגז, סוג הגז, לחץ הגז ועקומת האפיון של הגז. אדם זה גם נושא באחריות לנאותות ההתקנה וההפעלה הראשונית של רכיבי מערכת הגז.

i הגדרות נכונות חשובות להבטחת פעולה בטוחה ונטולת תקלות של כירי הגז.

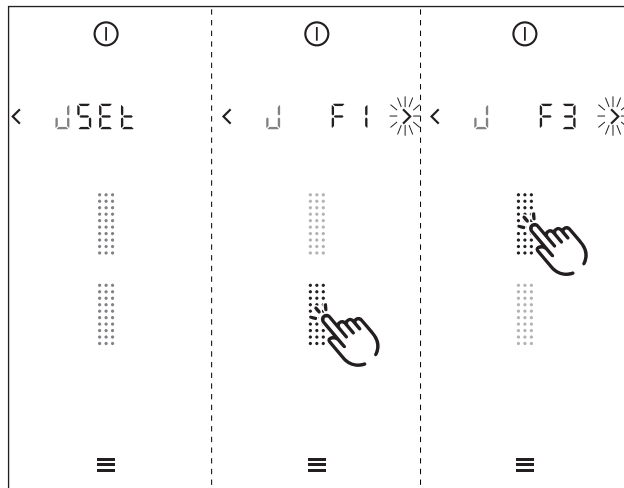
i הנחיות מפורטות לתפעול התפריט תמצא בפרק „תפריט“.

7.2.1 סעיף תפריט GPU: P

i מסעיף תפריט P (GPU) מווסתים את ההספק המינימלי לכל מבער ואת סוג/לחץ הגז.

הגדרה	סוג גז	לחץ גז (מיליבר)	Ø מבער SR / מבער חזק	Ø מבער R
0	G20	20	104	125
	G25	20	110	131
4	G30	29	69	85
	G30/31	37	69	85
5	G30/31	50	62	78
10	G20	13	115	149
11	G25	25	104	131
	G25.3	25	104	131
12	G20	25	100	119

טבלה 7.2 הגדרת סוג הגז ולחץ הגז



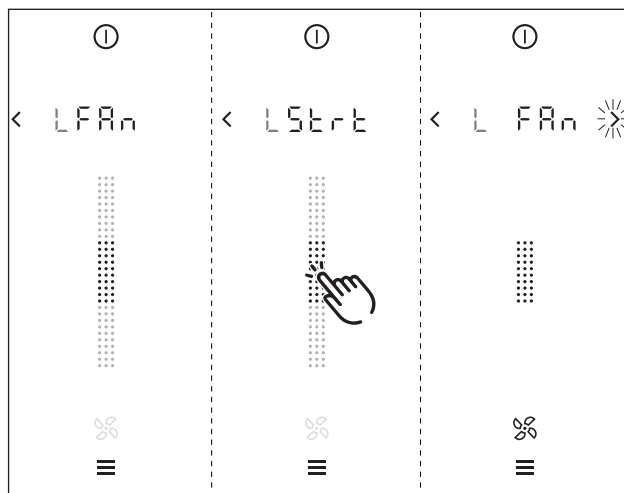
איור 7.7 תצוגת בחירת סוג המסנן

- ◀ בחר את סוג המסנן המותקן (נגיעה במקטע המתאים בסליידר).
- ◀ אשר ושמו את ההגדרה.

7.1.7 פריט תפריט AF:L הגדרת התצורה של המאוורר

i בעת הגדרת התצורה של המאוורר המערכת מזהה אוטומטית את סוג המאוורר המותקן ומספר המאווררים ומגדירה את התצורה בהתאם. בהפעלה הראשונית על המתקין לוודא שהמאוורר מזוהה נכון.

הפעלת הגדרת התצורה של המאווררים

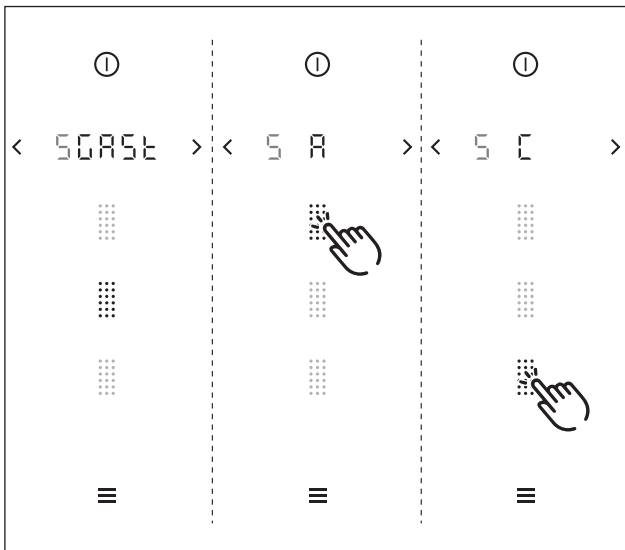


איור 7.8 תצוגה של הפעלת הגדרת התצורה של המאווררים

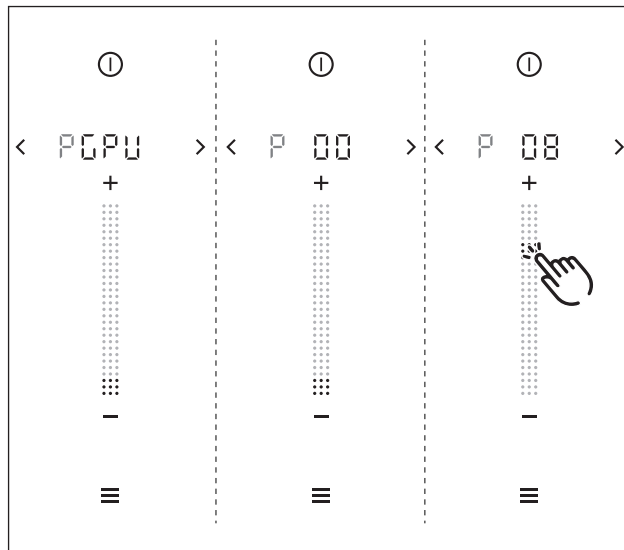
- ◀ נגיעה במשטח ההפעלה של הסליידר הגדרת התצורה של המאוורר תתחיל.
- במהלך הגדרת התצורה של המאוורר משטח ההפעלה של הסליידר וסמל המאוורר יבהבו.

i לאחר השלמת הגדרת התצורה של המאווררים התצוגה תפסיק להבהב.

i אם הגדרת התצורה של המאוורר הצליחה, משטח ההפעלה של הסליידר וסמל המאוורר יוצגו בירוק.



איור 7.10 תצוגת סעיף תפריט S: GAST



איור 7.9 תצוגת סעיף תפריט P: GPU

◀ בחר את עקומת האפיון המתאימה. (נגיעה באזור הסליידר המתאים)

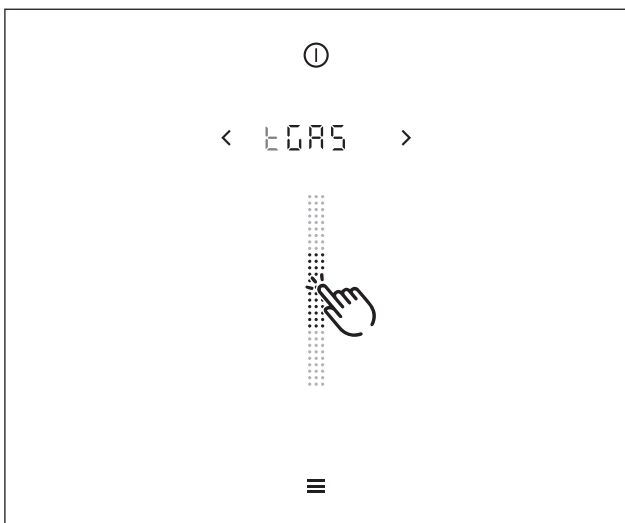
◀ בחר את ההגדרה הנכונה. (נגיעה באזור התואם בסליידר או הגדרה באמצעות + או -)

i אם להבת הגד נכבית, אם הלהבה סוטה מאוד הצדה ו/או מאפייני הלהבה אינם תקינים (לדוגמה היווצרות פיח, להבה לא יציבה, ...), יש להגדיל את עקומת האפיון, ובמקרה הצורך אף להגדיל האוורור במצב יציאת אוויר או את פתח הזרימה החוזרת במצב סחרור אוויר.

7.2.3 סעיף תפריט T: GAS

i סעיף התפריט T (GAS) מאפשר לבצע איפוס. אפשר להשתמש בפונקציית איפוס זו במקרה של תקלה וכן בהפעלה הראשונית כאשר כירי הגד אינן מגיבות (אין הצתה).

i הערכים המוגדרים עבור סוג הגד, לחץ הגד ועקומת האפיון של הגד נותרים ללא שינוי, והאיפוס אינו משפיע עליהם.



איור 7.11 תצוגת סעיף תפריט T: GAS

◀ בצע איפוס במקרה הצורך (נגיעה באזור הסליידר).

7.2.2 סעיף תפריט S: GAST

i בסעיף התפריט S (GAST) אפשר לבחור את עקומת האפיון עבור מבערי הגד.

i בגד נודלי (G30/31) מותר להשתמש רק בעקומות האפיון B ו-C.

עקומות האפיון מווסתות את ערכי העוצמה התחתונים של מבערי הגד. באמצעות עקומות האפיון אפשר להתאים את דרגות העוצמה התחתונות. תלוי במצב ההתקנה ובהשפעה של קולט האדים בכיריים, אפשר במקרה הצורך לשנות את עקומת האפיון:

עקומת אפיון A:

A זהו הדירוג העדין ביותר של ערכי העוצמה, ואפשר להגדיר אותו רק במצב אידאלי ורק בגד טבעי (G20, G25, G25.3). המצב האיידאלי

מתרחש כאשר:

- אף אזור בישול אינו פועל, או
- משתמשים בכיריים עם אוורור מספיק בעבודה עם קולט אדים בכיריים במצב יציאת אוויר, או
- משתמשים בכיריים עם פתח זרימה חוזרת גדול מספיק בעבודה עם קולט אדים בכיריים במצב סחרור אוויר וקולט האדים בכיריים אינו משפיע באופן שלילי על להבת הגד.

עקומת אפיון B:

B זו עקומת האפיון שהוגדרה במפעל, עם מדרג מאוזן של דרגות העוצמה הבודדות.

עקומת אפיון C:

C מגבירה את דרגות העוצמה התחתונות, ויש להשתמש בה רק כאשר ישנה השפעה שלילית של קולט האדים בכיריים.

8 ניקוי ותחזוקה

8.2 טיפוח המכשיר

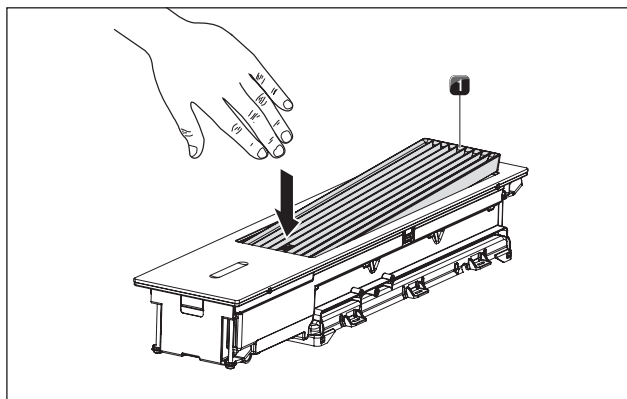
- ◀ אל תשתמש במכשירים כמשטח עבודה או כאזור אחסון.
- ◀ אין לדחוף או לגרור כלי בישול על פני השטח של המכשירים.
- ◀ הקפד להרים את הסירים והמחבתות מעל הכיריים.
- ◀ שמור על ניקיון המכשירים.
- ◀ סלק מיד כל לכלוך.
- ◀ השתמש אך ורק בכלי בישול המתאימים לכיריים מזכוכית קרמית (ראה בפרק „תיאור המכשיר“).

8.3 ניקוי קולט האדים בכיריים CKA2/CKA2AB

- על המשטחים החיצוניים ובמערכת יניקת האוויר עלולים להצטבר משקעים שומניים ואבנית.
- ◀ לפני הניקוי הוצא את פיית הכניסה ואת יחידת מסנן השומנים.
 - ◀ נקה את המשטחים החיצוניים בעזרת מטלית רכה ולחה, נזול להדחת כלים או נזול עדין לניקוי חלונות.
 - ◀ רכך לכלוך שהתקשה בעזרת מטלית לחה (אל תגרד!).
 - ◀ נקה את הרכיבים של קולט האדים בהתאם למחזורי הניקוי המצוינים כאן.

8.3.1 הסרת הרכיבים

הוצאת פיית הכניסה



איור 8.1 הוצאת פיית הכניסה

[1] פיית כניסה / פיית כניסה All Black

- ◀ הטה את פיית הכניסה [1] אל מחוץ למקומה.
- ◀ בידך השנייה הסר את פיית הכניסה [1].

- ◀ שים לב לכל הוראות הבטיחות והאזהרות (ראה הפרק, בטיחות!).
- ◀ פעל לפי ההוראות שסופקו על ידי היצרן.
- ◀ לפני ביצוע הניקוי והתחזוקה השגרתיים ודא שהכיריים וקולט האדים כבו והתקררו לחלוטין כדי למנוע פציעות וכוויות (ראה הפרק הפעלה).
- ניקוי ותחזוקה שגרתיים וקבועים מבטיחים חיי שירות ארוכים ותפקוד אופטימלי.

i יש לנקות משטחים מפלדת אל-חלד בכיוון השיוף בלבד.

◀ הקפד על מחזורי הניקוי והתחזוקה הבאים:

מחזורי ניקוי עבור קולטי אדים בכיריים

רכיבים	מחזור ניקוי
קולט אדים מבפנים ופני השטח	לאחר כל בישול של מנות המכילות שומן רב; לפחות פעם בשבוע.
פיית כניסה, יחידת מסנן שומנים	לאחר כל בישול של מנות המכילות שומן רב; לפחות פעם בשבוע.
מסנן פחם פעיל (עבור סחרור אוויר בלבד)	החלפה כשנוצרים ריחות או בתום חיי השירות (ראה תצוגת השירות של המסנן).

טבלה 8.1 מחזורי ניקוי

מחזורי ניקוי עבור הכיריים

רכיבים	מחזור ניקוי
כיריים	מיד לאחר שנוצר לכלוך יש לנקות אותו ביסודיות באמצעות חומרי ניקוי ביתיים רגילים.
רק בכיריים גז CKG:	
נושא סירים, חלקי מבער הגז	מיד לאחר שנוצר לכלוך יש לנקות אותו ביסודיות באמצעות חומרי ניקוי ביתיים רגילים.

טבלה 8.2 מחזורי ניקוי עבור הכיריים

8.1 תכשירי ניקוי ואמצעי ניקוי

i שימוש בתכשירי ניקוי חזקים וקרצוף אגרסיבי של תחתיות כלי הבישול עלולים לגרום נזק למשטח העליון ולהיווצרות כתמים כהים.

- ◀ לעולם אל תשתמש בקיטור, בספוגיות קרצוף או בתכשירי ניקוי המכילים כימיקלים חזקים (כגון תרסיס לניקוי תנורים).
- ◀ ודא שתכשיר הניקוי אינו מכיל חול, סודה לשתייה, חומצה, מלחים או כלוריד.

כיריים מזכוכית קרמית:

כדי לנקות את הכיריים תזדקק למגרדת מיוחדת לזכוכית קרמית ולתכשיר ניקוי מתאים.

i אל תשתמש במגרדת לזכוכית קרמית לניקוי אזור הבישול הקמור של הווק.

גריל Tepan מפלדת אל-חלד:

לצורך ניקוי גריל Tepan מפלדת אל-חלד אתה זקוק למרית Tepan מיוחדת ולחומר ניקוי מתאים.

ניקוי במדיח כלים

- ◀ הנח את הרכיבים כשהם הפוכים במדיח הכלים.
- אסור שיצטברו מים ברכיבי מסנן השומנים.
- ◀ הטמפרטורה המרבית המותרת לתוכנית ההדחה היא 65°C .
- כאשר לא ניתן עוד לנקות את מסנן השומנים לגמרי, יש להחליף את מסנן השומנים.

8.3.3 התקנת הרכיבים**הרכבת יחידת מסנן השומנים**

i אין צורך להפעיל כוח כלל כאשר מרכיבים את הרכיבים. יחידת מסנן השומנים מתוכננת כך שהרכיבים הבודדים יתחברו זה לזה ללא התנגדות ורק כאשר מרכיבים אותם נכון.

- ◀ הכנס את מסנן השומנים בזהירות לאגן.
- ◀ ודא שהנעילות נעולות.
- ◀ אל תדחוף את מסנן השומנים בכוח אל האגן.
- אם אתה מרגיש התנגדות כשאתה מכניס את מסנן השומנים, סובב אותו פשוט.

התקנת יחידת מסנן השומנים

i רק כאשר יחידת מסנן השומנים מסובבת נכון אפשר להכניס אותה במלואה וללא התנגדות למקומה. בעבודה נכונה הכנסה שגויה אינה אפשרית.

- ◀ הכנס את יחידת מסנן השומנים בזהירות לקולט האדים בכיריים.
- ◀ אל תדחוף את יחידת מסנן השומנים בכוח לתוך קולט האדים בכיריים.
- אם אתה מרגיש התנגדות כשאתה מכניס את יחידת מסנן השומנים, סובב אותה פשוט.

הכנסת פיית הכניסה/הכנסת פיית הכניסה All Black

- ◀ הכנס את פיית הכניסה.
- ◀ ודא שהיא ממוקמת נכון.

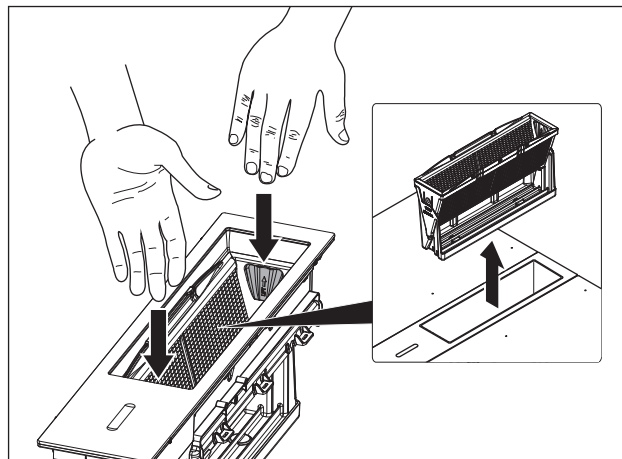
8.3.4 החלפת מסנן סחרור האוויר

במצב סחרור אוויר ישנו מסנן פחם פעיל נוסף בשימוש. מסנן הפחם הפעיל קושר חומרי ריח שנוצרים במהלך הבישול. מסנן הפחם הפעיל מותקן במאוורר התחתון או בתעלת האוויר.

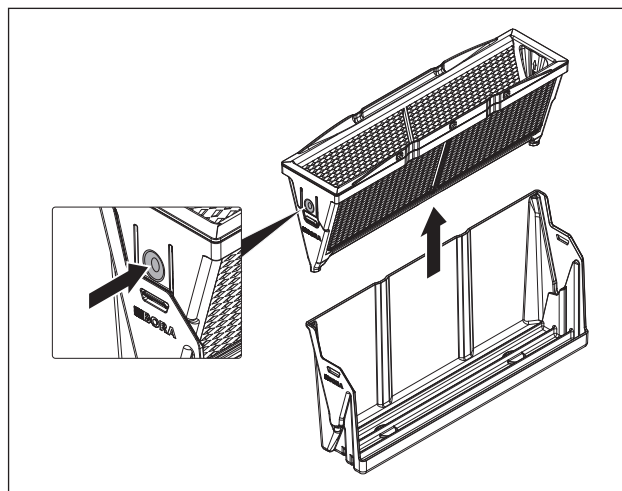
i החלף את מסנן הפחם הפעיל באופן סדיר. משך חיי השירות של מסנן הפחם הפעיל מצוין בהוראות השימוש של אותו מסנן.

i לרכישת מסנני פחם פעיל, פנה למשווק שלך או צור קשר עם חברת BORA באמצעות אתר האינטרנט <http://www.bora.com>

- אופן ההחלפה מוסבר בהוראות השימוש של מסנן הפחם הפעיל.
- ◀ אפס את תצוגת שירות המסנן (ראה הפרק, תפריט, סעיף, 6.3.11).

הסרת יחידת מסנן השומנים**איור 8.2** הוצאת יחידת מסנן השומנים

- ◀ הוצא את יחידת מסנן השומנים.
- ◀ השתמש לשם כך בשקעי האחזקה בתוך יחידת מסנן השומנים.

פירוק יחידת מסנן השומנים**איור 8.3** הוצאת מסנן השומנים

- ◀ הוצא את מסנן השומנים מהאגן.
- ◀ השתמש לשם כך בשתי נקודות הלחיצה-נעילה הצדדיות של מסנן השומנים.

8.3.2 ניקוי הרכיבים

את פיית הכניסה, מסנן השומנים והאגן אפשר לשטוף ביד או במדיח הכלים.

- ◀ פרק את יחידת מסנן השומנים לפני הניקוי.

ניקוי ידני

- ◀ השתמש בתכשיר ניקוי מסיר שומנים.
- ◀ שטוף את הרכיבים במים חמים.
- ◀ נקה את הרכיבים במברשת רכה.
- ◀ שטוף היטב את החלקים לאחר הניקוי.

8.4 ניקוי הכיריים

8.4.1 ניקוי זכוכית קרמית (CKG, CKCB, CKCH, CKIW, CKI, CKFI)

- ◀ ודא שהכיריים כבויות (ראה הפרק, הפעלה!).
- ◀ בכיריים גז CKG יש לוודא שאספקת הגז כבויה ומנותקת.
- ◀ המתן עד שכל אזורי הבישול יתקררו.
- ◀ סלק מהכיריים את כל הלכלוך הגס ושאריות המזון בעזרת מגרדת לזכוכית קרמית.
- ◀ מרח את תכשיר הניקוי על הכיריים הקרות.
- ◀ החדר את תכשיר הניקוי בעזרת מגבת נייר או מטלית נקייה.
- ◀ נגב את הכיריים במטלית רטובה.
- ◀ נגב את הכיריים במטלית נקייה.

כאשר הכיריים חמות:

- ◀ סלק שאריות מותכות של פלסטיק, רדיד אלומיניום, סוכר או מזון המכיל סוכר שדבקו לכיריים החמות מיד, בעזרת מגרדת לזכוכית קרמית, כדי למנוע מהן להישרף.

לכלוך קשה

- ◀ נקה לכלוך וכתמים קשים (משקעי אבנית, כתמים בעלי ברק דמוי פנינה) בעזרת תכשירי ניקוי מתאימים כאשר הכיריים עדיין חמות.
- ◀ רכך שאריות מזון שרופות בעזרת מטלית לחה.
- ◀ סלק את שאריות הלכלוך בעזרת מגרדת לזכוכית קרמית.
- ◀ סלק מיד גרגירים, פיורים וכדומה שנפלו על הכיריים במהלך פעולות הבישול השגרתיות, כדי למנוע שריטות ושחיקה של המשטח העליון.

- ◀ שינויי צבע וכתמים מבריקים אינם מזיקים לכיריים. הם אינם משפיעים על תפקוד הכיריים ואינם פוגעים ביציבות הזכוכית הקרמית.
- ◀ שינויי צבע במשטחי הכיריים נגרמים כתוצאה משאריות ומשקעים לא מסולקים שנשפרו.
- ◀ כתמים מבריקים נגרמים כתוצאה משחיקה על-ידי תחתיות כלי הבישול, במיוחד בעת שימוש בכלי בישול עם תחתית אלומיניום, או כתוצאה משימוש בתכשירי ניקוי שאינם מתאימים. הסרתם דורשת מאמץ רב.

- ◀ **i** עקב השימוש בחלקים יצוקים מצופים אמיל, ייתכנו הבדלי צבע ואחידות מזערניים בכיריים גז CKG. בנוסף לכך תיתכן חלודה קלה בבקודות המגע. אפשר להסיר אותה בקלות באמצעות מטלית. בקודות אלה תקינות ואינן פוגעות במוצר.

8.4.2 ניקוי משטח גריל Tepan מפלדת אל-חלד (CKT)

- ◀ **i** השתמש במגרדת לניקוי משטח הגריל בלבד, אחרת עלול להיגרם נזק למשטח הכיריים.

- ◀ **i** נקה את המשטחים מפלדת אל-חלד בכיוון השיוף בלבד.

- ◀ **i** אל תשתמש בחומצת לימון לניקוי המשטחים שבין הכיריים למשטח העבודה, מכיוון שהיא עלולה לגרום להם נזק.

- ◀ **i** אל תשתמש בתכשירים לניקוי פלדת אל-חלד כדי לנקות את משטחי הכיריים או הגריל העשויים מפלדת אל-חלד.

- ◀ **i** השתמש בפונקציית הניקוי של גריל ה-Tepan מפלדת אל-חלד (ראה הפרק והפעלה).

לכלוך קל

- ◀ ודא שהכיריים כבויות (ראה הפרק, הפעלה!).
- ◀ המתן עד שמשטח הגריל מפלדת אל-חלד התקרר די הצורך.
- ◀ נקה כתמי לכלוך קלים בעזרת מטלית לחה ונוזל להדחת כלים.
- ◀ לאחר ניקוי משטח הכיריים בעזרת מים, ייבש אותו היטב בעזרת מטלית רכה כדי למנוע היווצרות כתמי מים ואבנית (בגוון צהבהב).

לכלוך רגיל

- ◀ ודא שפונקציית הניקיון הופעלה עבור שני אזורי הגריל (ראה הפרק, הפעלה!).
- ◀ המתן עד שתצוגות אזורי הגריל אינן מהבהבות עוד (= טמפרטורת ניקוי אופטימלית של 70°C).
- ◀ לאחר מכן שפוך מים קרים נקיים על משטח הגריל.
- ◀ המתן כ-15 דקות כדי לאפשר למים לרכך את הלכלוך.
- ◀ הסר את כל הלכלוך הגס בעזרת מרית Tepan.
- ◀ נקה את שאר הלכלוך ואת משקעי המים בעזרת מטלית נקייה.
- ◀ ייבש את הכיריים בעזרת מטלית נקייה.

לכלוך קשה

- ◀ ודא שפונקציית הניקיון הופעלה עבור שני אזורי הגריל (ראה הפרק, הפעלה!).
- ◀ המתן עד שתצוגות אזורי הגריל אינן מהבהבות עוד (= טמפרטורת ניקוי אופטימלית של 70°C).
- ◀ בכלי נפרד, ערבב כף של חומצת לימון (כ-10-15 מ"ל) עם מים חמימים (כ-200 מ"ל).
- ◀ שפוך את הנוזל על משטח הגריל.
- ◀ המתן כ-5-8 דקות כדי לאפשר לנוזל לרכך את הלכלוך.
- ◀ הסר שאריות מזון שרוף שדבקו למשטח הגריל בעזרת מברשת עם סיבי פלסטיק.
- ◀ נקה את כל הלכלוך שנותר ומשקעי המים עם חומצת הלימון בעזרת מטלית נקייה.
- ◀ לאחר מכן שפוך מים קרים נקיים על משטח הגריל.
- ◀ נקה את שאר הלכלוך ואת משקעי המים בעזרת מטלית נקייה.
- ◀ ייבש את הכיריים בעזרת מטלית נקייה.

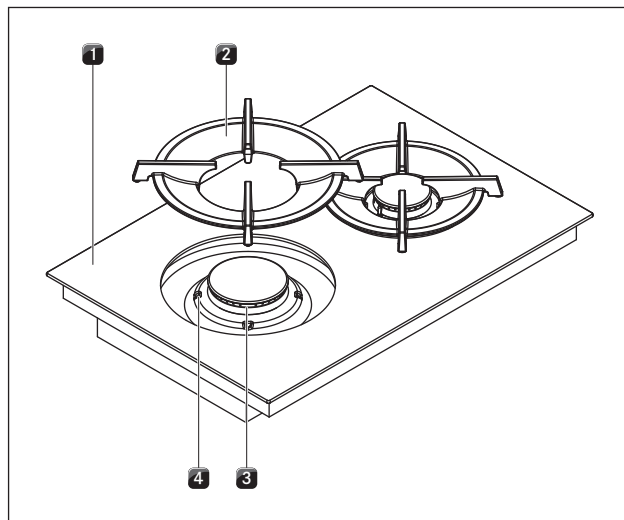
- ◀ שינויי צבע ושריטות קטנות אינם מזיקים לכיריים. הם אינם משפיעים על תפקוד הכיריים ואינם פוגעים ביציבות משטח הגריל מפלדת אל-חלד.

- ◀ שינויי צבע במשטחי הכיריים נגרמים כתוצאה משאריות ומשקעים לא מסולקים שנשפרו.

8.4.3 ביקוי רכיבים בכיריים גז CKG

ביקוי נושאי הסירים

i מידע פני השטח של נושא הסירים מקבלים מראה מט במהלך הזמן. זו תופעה נורמלית ואינה מעידה על פגם בחומר.



איור 8.4 פירוק מבער הגז

- [1] כיריים גז
- [2] נושא סירים
- [3] מבער גז
- [4] סמן מיקום

- ◀ הסר את נושא הסירים [2].
- אפשר לבקוט את נושאי הסירים ידנית או במדיח הכלים.

ביקוי ידני

- ◀ השתמש בתכשיר ניקוי מסיר שומנים.
- ◀ שטוף את נושא הסירים במים חמים.
- ◀ נקה את נושא הסירים בעזרת מברשת רכה.
- ◀ לאחר הביקוי שטוף את נושא הסירים היטב.
- ◀ יבש את נושא הסירים בקפידה באמצעות מטלית נקייה.

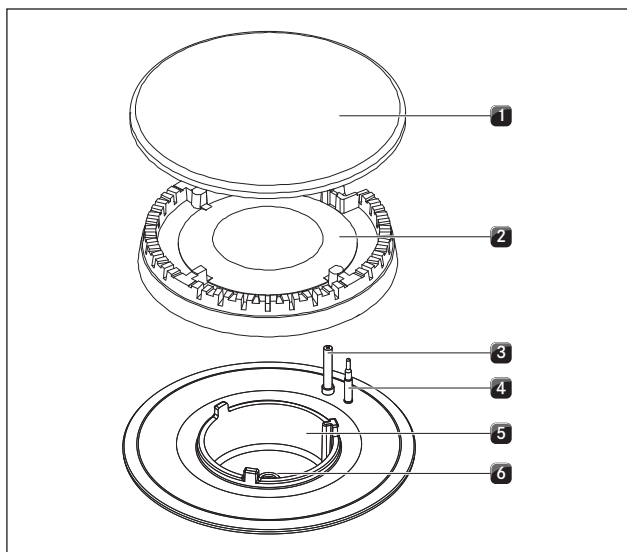
i כאשר ישנו לכלוך שבדוק חזק או לכלוך שרוף אפשר להשרות מעט את נושא הסירים במים חמים עם נזל שטיפת כלים כדי לרכך את הלכלוך; אם נוצרים כתמי אבנית אפשר להסיר אותם באמצעות מים עם חומץ.

ביקוי במדיח כלים

- ◀ טמפרטורת ההדחה המרבית המותרת עבור נושא הסירים היא 65°C.
- ◀ יבש את נושא הסירים בקפידה באמצעות מטלית נקייה.
- ◀ הנח את נושא הסירים [2] על מבער הגז [3] בצורה מדויקת וישרה, תוך היעדרות בסמני המיקום [4].

ביקוי חלקי מבער הגז

i פני השטח של כיפת המבער מקבלים מראה מט במהלך הזמן. זו תופעה נורמלית ואינה מעידה על פגם בחומר.



איור 8.5 פירוק מבער הגז

- [1] כיפת המבער
- [2] ראש המבער
- [3] מצת אלקטרוני
- [4] מנגנון בטיחות תרמי
- [5] תושבת מבער
- [6] נחיר מבער הגז

- לאחר שימוש בכיריים, התחל בביקוי רק לאחר שמבער הגז התקרר וחזר לטמפרטורה רגילה.
- אסור להדיח את רכיבי המבער במדיח כלים. נקה את רכיבי המבער ביקוי ידני בלבד.
- השתמש אך ורק במים חמים, בנוזל רגיל להדחת כלים ובספוג רך או במטלית לצורך ניקוי.
- לעולם אל תקרצף או תגרד שאריות מזון שדבקו לכיריים.
- ◀ הסר את נושא הסירים.
- ◀ הסר את כיפת המבער [1] מראש המבער [2].
- ◀ הסר את ראש המבער [2] מפתח יציאת הגז.
- ◀ נקה את חלקי המבער.
- ◀ נקה את כל פתחי הלהבה באמצעות מברשת לא מתכתית.
- ◀ נקה במטלית לחה את כל חלקי המבער שאי אפשר להסיר.
- ◀ נגב בזהירות במטלית סחוסה היטב את אלקטרודת ההצתה [3] ואת הרכיב התרמי [4].
- אסור להרטיב את אלקטרודת ההצתה, אחרת לא ייווצר ניצוץ הצתה.
- ◀ לסיום יבש הכל בקפידה באמצעות מטלית נקייה.
- המתן עד שפתחי הלהבה, ראשי המבערים וכיפות המבערים יתייבשו לחלוטין לפני שתרכיב אותם בחזרה.
- ◀ הרכב בחזרה את רכיבי המבער.
- ◀ מקם את ראש המבער [2] במקום הנכון על פתח יציאת הגז.
- ◀ ודא שמנגנון הבטיחות התרמי [4] והמצת האלקטרוני [3] ממוקמים כראוי בפתח המתאים.
- ◀ מקם את כיפת המבער [1] בצורה ישרה ומדויקת על גבי ראש המבער [2].
- אם חלקי המבער אינם מונחים במקומם כראוי, המצת האלקטרוני אינו נכנס למקומו.
- ◀ הנח את נושא הסירים במדויק ובצורה ישרה על מבער הגז.
- ◀ הפעל את מבער הגז (ראה הפרק, הפעלה').

9 תיקון תקלות

E = תקלה = י = מידע

◀ שים לב לכל הוראות הבטיחות והאזהרות (ראה הפרק, בטיחות).

מצב הפעלה	גורם לתקלה	פתרון
מערכת		
המערכת אינה נדלקת (כפתור ההדלקה/כיבוי ❶ אינו נראה)	הנתיך בארון החשמל של הדירה או של הבניין פגום או שהמפסק האוטומטי כבוי. הנתיך/המפסק האוטומטי קופץ שוב ושוב	החלף נתיך הפעל מחדש את המפסק האוטומטי צור קשר עם השירות של BORA
	ישנו נתק באספקת החשמל	פנה לחשמלאי מוסמך שיבדוק את אספקת החשמל
	הנתיך בחיבור התקע החשמלי של יחידת הבקרה אינו תקין	החלף נתיך (דגם: T 3.15A/250V)
המערכת נכבית שוב ושוב או עוברת למצב המתנה	לוח הבקרה מלוכלך הפעלה רציפה של כפתור ההדלקה/כיבוי (מעל 7 שני')	נקה את לוח הבקרה יבש את כפתור ההדלקה/כיבוי מיד לאחר הניקוי (פחות מ-7 שניות)
	אות שגוי במהלך או לאחר הניקוי (לחצן ההדלקה/כיבוי מופעל בעקבות אידוי חומר ניקוי)	השתמש בנעילת הניקוי או נקה במטלית יבשה
לחצן ההדלקה/כיבוי ❶ מהבהב.	חפץ על לוח הבקרה לוח הבקרה מלוכלך	הסר את החפץ מלוח הבקרה נקה את לוח הבקרה
קוד תקלה E F חסום.	הגדרת תצורה בסיסית לא שלמה	סיום הגדרת התצורה הבסיסית
קודי תקלה E d ISP, E d	חפץ על לוח הבקרה לוח הבקרה מלוכלך	הסר את החפץ מלוח הבקרה נקה את לוח הבקרה
	לחיצה ממושכת על אזור מגע	ביטול הלחיצה הממושכת
הבדלי צבע נראים בין המכשירים	מקורות אור חזקים במיוחד מכוונים ישירות למכשירים	מנע הארה נקודתית (מנורות ספוט), ודאג לתאורה אחידה ובהירה
קולט אדים בכריים		
היווצרות ריחות כאשר קולט האדים פועל	תופעה תקינה במכשירים חדשים	הריחות יחלפו לאחר שעות פעולה אחדות
הספק קולט האדים פחת	מסנן השומנים מלוכלך מאוד מסנן הפחם הפעיל מלוכלך מאוד (במצב סחרור אוויר בלבד)	נקה או החלף את מסנן השומנים החלף מסנן פחם פעיל
	חפץ כלשהו (כגון מטלית ניקוי) חדר ליחידת ניתוב האוויר	סלק את החפץ
	המאוורר פגום או שאחד מחיבורי התעלה השתחרר	צור קשר עם השירות של BORA
אין שאיבה, סמל מאוורר אדום E F חסום +	תקלה במאוורר או המאוורר חסום	צור קשר עם התמיכה של BORA (אפשר להשתמש במערכת, אולם ללא שאיבת אדים)
הספק שאיבה מופחת, סמל מאוורר צהוב E F חסום +	במערכת עם שני מאווררים, מאוורר אחד אינו פועל, חסום או אינו מחובר נכון	צור קשר עם התמיכה של BORA (אפשר להשתמש במערכת, אולם בהספק שאיבה מופחת)
קוד תקלה E F חסום	שגיאה בהגדרת התצורה של המאוורר	הפעלת הגדרת התצורה של המאווררים
כאשר קובעים את דרגת העוצמה של המאוורר היא קופצת מיד ל-0, סמל המאוורר מוצג אדום	אף מאוורר אינו מחובר המאוורר חסום	חבר את המאוורר צור קשר עם השירות של BORA
קודי תקלה E F חסום + E F חסום	אין אספקת חשמל למאוורר Home-In לא הופעל.	בדוק את חיבור המאוורר פתח חלון ולאחר מכן גע בלחצן המאוורר
קודי תקלה E F חסום + E F חסום	משך החיים של מסנן סחרור האוויר הסתיים	הכנס מסנן חדש (רק במצב סחרור אוויר) ואפס את משך החיים של המסנן (ראה פריט תפריט B).

E = תקלה = מידע

מצב הפעלה	גורם לתקלה	פתרון
כיריים		
הכיריים מוצגות, אולם שתי תצוגות אזורי הבישול מציגות תקלה E ובתצוגה הרב-תכליתית מוצג קוד תקלה (לדוגמה E547)	אין אספקת חשמל לכיריים	בדוק את הנתיך או הזמן חשמלאי שיבדוק את חיבור החשמל של הכיריים
הכיריים אינם מוצגים	הכיריים לא זוהו	צור קשר עם השירות של BORA
קודי תקלה EHERE	התחממות יתר	בדוק את חיבור כבל התקשורת הרחק עצמים חמים מהסביבה המיידית שללוח הבקרה כבה את המערכת והנח לה להתקרר
הכיריים אינם מחממות אף שנקבעה דרגת עוצמה, ומוצג E	מצב ההדגמה פעיל	נקה את חריצי האוויר בצד התחתון של המכשיר (רק עם גריל Tepan מפלדת אל-חלד CKT) צור קשר עם השירות של BORA
תקלות בכיריים גז CKG		
בהפעלה הראשונית או לאחר תקופה ממושכת ללא שימוש או לאחר החלפת בלון גז:		
מבער לא ניצת	ישנו אוויר בצנרת הגז	חזור על תהליך ההצתה כמה פעמים במקרה הצורך (נגיעה באזור הבישול המבוקש וקביעת דרגת העוצמה).
כירי הגז אינן מגיבות (אין כיוול של האקטואטורים ואין הצתה)	תקלת תקשורת בין יחידת ההפעלה והכיריים (לדוגמה הפסקת חשמל).	בצע איפוס (ראה תפריט התצורה גז)
ההצתה האלקטרונית של מבער הגז אינה פועלת.	הנתיך או המפסק האוטומטי בארון החשמל של הדירה או של הבניין פגום או קפץ.	החלף נתיך. הפעל בחזרה את המפסק האוטומטי. צור קשר עם חשמלאי מוסמך במקרה הצורך.
	הנתיך נשרף או שהמפסק האוטומטי נכבה שוב ושוב.	צור קשר עם השירות של BORA.
	אספקת החשמל נותקה.	הזמן חשמלאי מוסמך כדי שיבדוק את אספקת החשמל.
	מבערי הגז לחים.	יבש את חלקי מבערי הגז (ראה הפרק, ניקוי!).
	ראשי מבערי הגז 1/או כיפות מבערי הגז אינם ממוקמים נכון.	מקם נכון את חלקי מבערי הגז (ראה הפרק, ניקוי!).
	מנגנון ההצתה החשמלי 1/או הרכיב התרמי מלוכלכים	הסר את הלכלוך (ראה הפרק, ניקוי!).
	לכלוכים בראש מבער הגז.	נקה את חלקי מבער הגז (ראה הפרק, ניקוי!).
	אין הצתה אוטומטית.	חזרה על תהליך ההצתה באמצעות משטח המגע של כפתור הבקרה.

$E = \text{תקלה} \cdot \text{מידע} =$

מצב הפעלה	גורם לתקלה	פתרון
אתה מריח גז.	נקודה לא אטומה בצנרת הגז.	סגור את ברז הגז וכבה מיד את כל הלהבות. צור קשר עם חברת הגז. ודא שכל החיבורים אטומים (ראה הפרק, התקנת גז').
לא זורם גז מהמבער. להבת הגז נכבית במהלך הפעולה. להבת הגז משתנה.	ברז הגז סגור. בלון הגז (של הגז הנוזלי (גפ"מ)) ריק.	פתח את ברז הגז (ראה הפרק, הפעלה'). החלף את בלון הגז הריק בבלון גז מלא בגז מתאים.
להבת הגז נכבית לאחר ההצתה.	רכיבי מבער הגז (ראש המבער ו/או כיפת המבער) אינם ממוקמים נכון.	מקם נכון את חלקי מבערי הגז (ראה הפרק, ביקוי').
לכלולים בפתחי יציאת הגז מראש המבער.	לכלולים בפתחי יציאת הגז מראש המבער.	נקה את חלקי מבער הגז (ראה הפרק, ביקוי').
כל קודי התקלה E... (מלבד E066)	תקלה במהלך פעולת התוכנה	המתן 5 שניות, ואז גע בתצוגת התקלה המהבהבת E (רענון תקלות)
		נתק את המכשיר מרשת המחשמל למשך דקה אחת לפחות ואז הפעל אותו מחדש.
		צור קשר עם השירות של BORA.
קוד תקלה E066	נתק באספקת הגז ו/או אין זיהוי להבה. בלון הגז ריק.	המתן 5 שניות, ואז גע בתצוגת התקלה המהבהבת E (רענון תקלות)
		חזור על תהליך ההצתה (צינור הגז זקוק לזמן מה כדי להתמלא לאחר ההתקנה).
		צור קשר עם השירות של BORA.

טבלה 9.1 תיקון תקלות

- ◀ לאחר תיקון תקלה בצע ניסיון נוסף כדי לוודא שהתקלה תוקנה.
- ◀ בכל התקלות האחרות בצע הפעלה מחדש של המערכת.
- ◀ כמוצא אחרון נתק לזמן קצר את החשמל.

i במהלך או לאחר ניתוק החשמל הכיריים עשויות עדיין להיות חמות. בדגמי הכיריים CKCH, CKCB ו-CKG שארית החום לא תוצג לאחר ניתוק חשמל, גם אם הכיריים פעלו קודם לכן והן עדיין חמות.

- ◀ אם מתרחשות תקלות רבות צור קשר עם השירות של BORA (ראה הפרק, אחריות, שירות טכני, חלקי חילוף ואביזרים') וציין את מספר התקלה המוצג ואת סוג המכשיר (ראה הפרק, לוחית דגם')

10 אחריות, שירות טכני, חלקי חילוף, אביזרים

10.1.1 הארכת אחריות

ניתן להאריך את האחריות על ידי הרשמה בכתובת
www.bora.com/registration

◀ שים לב לכל הוראות הבטיחות והאזהרות (ראה הפרק, בטיחות).


10.1 אחריות יצרן של BORA

BORA מעניקה ללקוח הקצה אחריות יצרן של 2 שנים. אחריות זו ניתנת ללקוח בנוסף לאחריות לפגמים המתחייבת בחוק, שאנו מעניקים למוכרי המוצרים שלנו. אחריות היצרן חלה על כל המוצרים של BORA שנרכשו בגבולות האיחוד האירופי ממשווקים מורשים של BORA או מהמוכרים המוסמכים של BORA, מלבד מוצרים המצוינים על ידי BORA כמוצרים אוניברסליים או אביזרים. אחריות היצרן מתחילת ברגע מסירת המוצר של BORA ללקוח הקצה על ידי משווק מורשה של BORA, והיא תקפה למשך 2 שנים. ללקוח הקצה ישנה האפשרות להאריך את אחריות היצרן על ידי הרשמה באתר www.bora.com/registration.

10.2 שירות

שירות BORA:

ראה הכריכה האחורית של הוראות ההפעלה וההתקנה


 +800 7890 0987

◀ במקרה של תקלה שאינך יכול לפתור בעצמך, פנה למשווק BORA שלך או לצוות השירות של BORA.

נציג השירות ידקק למספר הדגם ולמספר הסידורי של מכשירך (מספר FD) שני הכתובים האלה מופיעים על לוחית הדגם בדף הלפני אחרון של הוראות ההפעלה וכן בתחתית המכשיר.

10.3 חלפים

◀ השתמש בחלפים מקוריים בלבד לביצוע תיקונים.
 ◀ רק אנשי השירות של BORA רשאים לתקן את המכשיר.

 לרכישת חלפים, פנה למשווק BORA שלך, בקר באתר שירות הלקוחות המקוון של BORA בכתובת www.bora.com/service או התקשר למספר הטלפון הרשום של מוקד שירות הלקוחות.

כדי שהאחריות תהיה תקפה דרושה התקנה מקצועית (לפי הדרישות במדריך האווור הבנוי של BORA המעודכן למועד ההתקנה והוראות ההפעלה) של מוצרי BORA על ידי משווק מורשה של BORA. במהלך השימוש לקוח הקצה צריך להקפיד על הדרישות ולציית להנחיות שבהוראות ההפעלה. לקוח קצה הרוצה לממש את האחריות במקרה של פגם, צריך לדווח על הפגם למשווק המורשה או ישירות אצל BORA ולהציג חשבונית כהוכחת קנייה. לחלופין הלקוח יכול להשתמש בהרשמה ב-www.bora.com כהוכחת קנייה. BORA ערבה לכך שכל המוצרים של BORA נקיים מפגמים בחומר ובמוצר. במקרה של פגם או תקלה, אלה צריכים להיות קיימים כבר במועד אספקת המוצר ללקוח הקצה. במקרה של תביעת אחריות, ספירת תקופת האחריות לא תתחיל מחדש. BORA תטפל בפגמים במוצרי BORA לפי שיקול דעתה, בין שעל ידי תיקון או על ידי החלפה של המוצר. BORA תישא בכל עלויות הטיפול בפגמים המכוסות באחריות היצרן. המקרים הבאים אינם כלולים בשום אופן באחריות היצרן של BORA:

- מוצרי BORA שלא נרכשו ממשווק מורשה של BORA או ממוכר מוסמך של BORA
- נזקים שנגרמו עקב אי ציות להוראות ההפעלה (תקף גם לניקוי ותחזוקה של המוצר). אלה נחשבים שימוש לא הולם.
- נזקים שנגרמו עקב בלאי רגיל הם לדוגמה סימני שימוש על הכיריים
- נזקים עקב השפעות חיצוניות (כגון נזקי הובלה, חדירת מי עיבוי, נזקי טבע, כגון מכת ברק)
- נזקים עקב תיקונים או ניסיונות תיקון שלא בוצעו על ידי BORA או על ידי אנשים שהורשו לכך על ידי BORA
- נזקים לזכוכית הקרמית
- תנודות מתח
- נזקים תוצאתיים או תביעות פיצויים מעבר לפגם
- נזקים לחלקי פלסטיק

הזכויות המשפטיות, במיוחד הזכויות לתיקון פגמים במוצר, אינן מוגבלות על ידי אחריות זו.

אם פגם מסוים אינו מכוסה באחריות היצרן, לקוח הקצה יכול לפנות לשירות הטכני של BORA, אולם יהיה עליו לשאת בעלויות בעצמו. תנאי אחריות זו כפופים לחוקי הרפובליקה הפדרלית של גרמניה. ניתן להשיג אותנו כך:

- טלפון: +800 7890 0987 ימים שני עד חמישי בין השעות 08:00 - 18:00 ויום שישי בין השעות 08:00 - 17:00
- דוא"ל: info@bora.com

10.4 אביזרים

אביזרים מיוחדים CKA2:

- BORA Classic - פיית כניסה CKAED
- BORA Classic - פיית כניסה CKAEDAB All Black
- BORA Classic - יחידת מסנן שומנים כולל אגן מסנן שומנים CKAFFE

אביזרים מיוחדים עבור מערכות סחרור אוויר:

- BORA - קופסת ניקוי אוויר גמישה ULBF
- BORA - מסנן פחם פעיל ULB3AS עבור ULB3X

אביזרים מיוחדים עבור כיריים מזכוכית קרמית:

- BORA - מגרדת לזכוכית קרמית UGS

אביזרים מיוחדים CKIW:

- BORA - מחבת ווק אינדוקציה HIW1

אביזרים מיוחדים CKT:

- מרית Tepan מסדרת BORA Pro, דגם PTTS1

אביזרים מיוחדים CKG:

- BORA - ערכת נחירים לגד טבעי 25/ G25 מיליבר PKGDS2525
- BORA - ערכת נחירים לגד טבעי 13/ G20 מיליבר PKGDS2013
- BORA - ערכת נחירים לגד טבעי 20/ G20 מיליבר PKGDS2020
- BORA - ערכת נחירים לגד טבעי 20/ G25 מיליבר PKGDS2520
- BORA - ערכת נחירים לגד טבעי 25/ G20 מיליבר PKGDS2025
- BORA - ערכת נחירים לגד בישול 50 G31/ G30 מיליבר PKGDS3050
- BORA - ערכת נחירים לגד בישול 30-28 מיליבר PKGDS3028
- BORA - ערכת מבערים PKGBS
- BORA - נושא סירים קטן PKGTK
- BORA - נושא סירים גדול PKGTG

11 לוחיות דגם

i בעמוד זה תוכל לראות את שמות הדגמים המדויקים של המכשירים המותקנים אצלך. אין הכרח שבכל משטח הדבקה תהיה לוחית דגם.

◀ בסיום ההתקנה הדבק במקומות הבאים את לוחיות הדגם הכלולות באספקה.

לוחית דגם
קולט אדים בכיריים 1
(נא להדביק)

לוחית דגם
כיריים ימין
(נא להדביק)

לוחית דגם
כיריים שמאל
(נא להדביק)

לוחית דגם
קולט אדים בכיריים 2
(נא להדביק)

לוחית דגם
כיריים ימין
(נא להדביק)

לוחית דגם
כיריים שמאל
(נא להדביק)

תרגום

מקור

הוראות הפעלה :

יצרן

BORA Vertriebs GmbH & Co KG

אין להעתיק או לשכפל חוברת זו, להשתמש בתוכן החוברת או להפיצו ללא אישור מפורש של היצרן.

הוראות ההפעלה וההתקנה האלה חוברו בקפידה יתרה. עם זאת ייתכן ששינויים טכניים שהוכנסו מאוחר יותר עדיין לא הוספו לחוברת או שהחוברת לא עודכנה בהתאם לכך. אנו מבקשים את סליחתך. גרסה מעודכנת ניתן לבקש מצוות השירות של BORA. הזכות לשגיאות הדפסה ולטעויות שמורה.

כל הזכויות שמורות.

BORA Vertriebs GmbH & Co KG ©

AU NZ

BORA APAC Pty Ltd

100Victoria Road
Drummoyne NSW 2047

אוסטרליה

טל: +61 2 9719 2350

פקס: +61 2 8076 3514

info@boraapac.com.au

www.bora-australia.com.au

INT

BORA Holding GmbH

Innstraße 1
Niederndorf 6342

אוסטריה

טל: +43 (0) 5373 / 62250-0

פקס: +43 (0) 5373 / 62250-90

mail@bora.com

www.bora.com

A

BORA Vertriebs GmbH & Co KG

Innstraße 1
Niederndorf 6342

אוסטריה

טל: +43 (0) 5373 / 62250-0

פקס: +43 (0) 5373 / 62250-90

mail@bora.com

www.bora.com

D

BORA Lüftungstechnik GmbH

Rosenheimer Str. 33
Raubling 83064

גרמניה

טל: +49 (0) 8035 / 9840-0

פקס: +49 (0) 8035 / 9840-300

info@bora.com

www.bora.com

