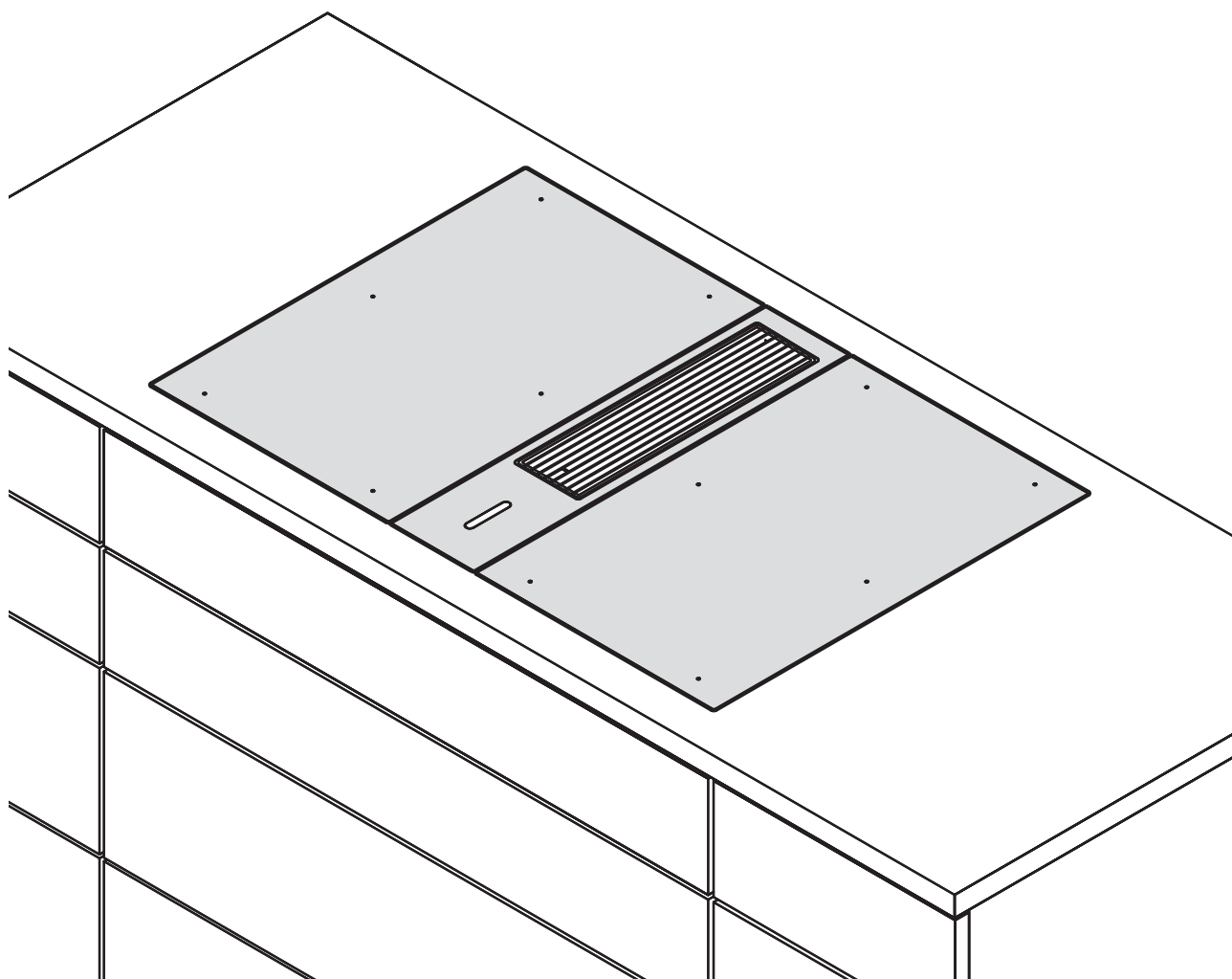


**SV** Monteringsanvisning System BORA Classic 2.0

Ångsug och spishällar



C2XIMSV-006

# Innehållsförteckning

<b>1</b>	<b>Allmänt</b>	<b>3</b>	<b>4.10</b>	<b>Montera kanalsystemet</b>	<b>23</b>
1.1	Garanti	3	4.10.1	Montering av kanalsystemet vid ångsug CKA2/CKA2AB	23
1.2	Användnings- och monteringsanvisningens giltighet	3	4.10.2	Installera extramotor	25
1.3	Produktkonformitet	3	<b>4.11</b>	<b>Inbyggnad av spishällarna</b>	<b>25</b>
1.4	Dataskydd	3	4.11.1	Placera spishällen och rikta in den	25
1.5	Framställning av information	3	4.11.2	Montering av ångsugen	25
<b>2</b>	<b>Säkerhet</b>	<b>4</b>	4.11.3	Montering av spishällarna	26
2.1	Regelrätt användning	4	<b>4.12</b>	<b>Anslutning av externa kopplingskontakter</b>	<b>26</b>
2.2	Allmänna säkerhetsanvisningar	4	<b>4.13</b>	<b>Upprätta kommunikation och elanslutning</b>	<b>28</b>
2.3	Säkerhetsanvisningar Montering	5	4.13.1	Upprätta kommunikation mellan ångsug och spishällar	28
2.4	Säkerhetsanvisningar reparation, service och reservdelar	6	4.13.2	Montera ferrithylsan	29
2.5	Säkerhetsanvisningar demontering och avfallshantering	7	4.13.3	Upprätta kommunikation mellan driftenhet och styrenhet	29
<b>3</b>	<b>Tekniska data</b>	<b>8</b>	4.13.4	Ansluta motor till styrenhet	29
3.1	CKA2/CKA2AB	8	4.13.5	Placering av styrenheten	29
3.2	CKFI	9	4.13.6	Anslutning till elnätet	29
3.3	CKI	10	<b>4.14</b>	<b>Gasinstallation (gäller bara gasspishällen CKG)</b>	<b>30</b>
3.4	CKIW	11	4.14.1	Ventilation	30
3.5	CKCH	12	4.14.2	Gasanslutning	30
3.6	CKCB	13	4.14.3	Ändra gastyp	31
3.7	CKG	14	4.14.4	Gaskonfiguration	32
3.8	CKT	15	<b>4.15</b>	<b>Första idrifttagning</b>	<b>32</b>
<b>4</b>	<b>Montering</b>	<b>16</b>	4.15.1	Konfiguration	32
4.1	Allmänna monteringsanvisningar	16	4.15.2	Funktionskontroll	32
4.1.1	Användning av ångsugen med en rumsluftberoende eldstad	16	<b>4.16</b>	<b>Foga apparaterna</b>	<b>33</b>
4.2	Kontrollera leveransen	16	4.17	Överlämnande till användaren	33
4.2.1	Leveransens omfattning ångsug CKA2/CKA2AB	17	<b>5</b>	<b>Urdrifttagning, demontering och avfallshantering</b>	<b>34</b>
4.2.2	Leveransens omfattning spishällar	17	5.1	Urdrifttagning	34
4.3	Verktyg och hjälpmedel	17	5.2	Demontering	34
4.4	Monteringsinstruktioner	17	5.3	Miljövänlig avfallshantering	34
4.4.1	Säkerhetsavstånd	17			
4.4.2	Arbetsbänk och köksinredning	17			
4.4.3	Tillbakaledning av återvunnen luft när ångsugen används med luftcirkulation	18			
4.4.4	Särskilda monteringsanvisningar för gasspishällen CKG	18			
4.5	Mått på ursparningen	19			
4.5.1	Planmontering	19			
4.5.2	Ytmontering	20			
4.6	Inbyggnadsmått	20			
4.7	Inbyggnadsvarianter	21			
4.8	Sammanmontering av utsugningssystemet	22			
4.8.1	Montering ångsug CKA2/CKA2AB	22			
4.9	Montering av ångsugen	23			
4.9.1	Montera in ångsugen och rikta in den	23			

# 1 Allmänt

Denna anvisning innehåller viktig information som ska förhindra att du skadar dig eller att apparaten.

Läs igenom denna anvisning noga innan installation eller första idrifttagning av apparaten.

Med denna anvisning gäller även andra underlag.

Det är viktigt att alla underlag som medföljer leveransen beaktas.

Montering och installation får endast ske av utbildad fackpersonal under iakttagande av gällande lagar, föreskrifter och normer. Alla säkerhets- och varningsanvisningar samt instruktionerna i medlevererade underlag måste beaktas.

## 1.1 Garanti

BORA Holding GmbH, BORA Vertriebs GmbH & Co KG, BORA APAC Pty Ltd och BORA Lüftungstechnik GmbH – i det följande kallade BORA – ansvarar inte för skador som uppstått p.g.a. att de i leveransen medlevererade underlagen har ignorerats! Dessutom ansvarar BORA inte för skador som uppstår genom ej fackmannamässig montering och att säkerhets- och varningsanvisningar har ignorerats!

## 1.2 Användnings- och monteringsanvisningens giltighet

**i** Denna anvisning beskriver systemet BORA Classic 2.0 med mjukvaran 03.00.

Anvisningen gäller för olika varianter av apparater. Därför kan det hända, att vissa funktioner som beskrivs inte finns på din apparat. En del detaljer på bilderna kan avvika från en och annan apparatvariant och bilderna ska ses som principbeskrivningar.

## 1.3 Produktkonformitet

### Direktiv

Dessa apparater motsvarar följande EU/EG-direktiv:

2014/30/EU EMK-direktivet

2014/35/EU lågspänningsdirektivet

2009/125/EG ekodesigndirektivet

2011/65/EU RoHS-direktivet

### Förordningar

Gasapparater motsvarar följande EU-direktiv:

(EU) 2016/426 om anordningen för förbränning av gasformiga bränslen

## 1.4 Dataskydd

Din ångsug lagrar under drifttiden pseudonymiserad data som t.ex. de menyinställningar du valt, drifttimmar för de olika tekniska enheterna och antalet valda funktioner. Dessutom dokumenterar din ångsug fel i kombination med antal drifttimmar.

Data kan bara avläsas manuellt på din ångsug. Därmed är det upp till dig att avgöra detta.

Vid service möjliggör denna lagrade information en snabb felsökning och felavhjälpling.

## 1.5 Framställning av information

För att du ska kunna arbeta snabbt och säkert med hjälp av anvisningarna, används enhetliga formateringar, numreringar, symboler, säkerhetsanvisningar, begrepp och förkortningar. Begreppet apparat används både för spishällar, ångsugar och för spishällar med ångsug.

**Instruktionerna märks med en pil:**

► Genomför alltid alla hanteringsinstruktioner i den ordningsföljd som anges.

**Uppräkningar märks med ett uppräkningsstecken i form av en punkt i början av raden:**

● Uppräkning 1

● Uppräkning 2

**i** Om det är något särskilt som du måste iaktta, så uppmärksammas du på det.

### Säkerhets- och varningsanvisningar

Säkerhets- och varningsanvisningarna i denna anvisning utmärks med symboler och signalord.

Säkerhets- och varningsanvisningar ser ut som följer:

## ⚠ VARNINGSTECKEN OCH SIGNALORD!

### Farans art och källa

Följder om anvisningarna inte beaktas

► Åtgärder för att undvika fara

Därvid gäller:

● Varningstecken visar på en ökad risk för skada.

● Signalordet visar på farans omfattning.

Varningstecken	Signalord	Hot
	Fara	Indikerar en omedelbar farlig situation, vilken kan leda till döden eller allvarliga kroppsskador om den inte beaktas.
	Varning	Indikerar en eventuellt farlig situation, vilken kan leda till döden eller allvarliga kroppsskador om den inte beaktas.
	Se upp	Indikerar en eventuellt farlig situation, vilken kan leda till obetydliga eller lätta kropps- eller saksador om den inte beaktas.

tab. 1.1 Varningstecknens och signalordens betydelse

## 2 Säkerhet

Apparaten motsvarar föreskrivna säkerhetsbestämmelser. Användaren ansvarar för att apparaten används på ett säkert sätt, att den rengörs och hålls i gott skick. En felaktig användning kan leda till person- och sakskador.

### 2.1 Regelrätt användning

Apparaten är enbart till för att användas vid matlagning i privata hushåll.

**Denna apparat är inte lämplig för:**

- att användas utomhus
- att värma upp lokaler
- att kyla, ventilera eller avfukta lokaler
- att användas i mobila lokaler som lastbilar, fartyg eller flygplan
- att användas med en extern timer eller en separat fjärrkontroll (med undantag för nödavstängning)
- att användas i höjder över 2 000 m (över havsnivå)

Annan användning eller användning utöver vad som här beskrivits, gäller som olämplig.

- i** BORA står inte för skador som orsakats genom olämplig eller felaktig användning.

**Varje felaktig användning är förbjuden!**

### 2.2 Allmänna säkerhetsanvisningar

#### ⚠ FARA!

**Förpackningsdelar kan utgöra fara för kvävning**

Förpackningsdelar (t.ex. folier, frigolit) kan vara livsfarliga för barn.

- ▶ Förvara förpackningsdelar oåtkomligt för barn.
- ▶ Avfallshantera förpackningen korrekt och omgående.

#### ⚠ FARA!

**Skadade ytor utgör fara för elstötar eller andra skador**

Genom sprickor, repor eller brott på apparatens ovanyta (t.ex. skadad glaskeramik) i synnerhet vid manöverområdet, kan elektroniken under friläggas eller skadas. Det kan leda till elektriska stötar. Dessutom kan en skadad ovanyta förorsaka skador.

- ▶ Rör inte vid den skadade ovanytan.
- ▶ Stäng genast av apparaten om bristningar, sprickor eller repor uppstått på glaskeramik.
- ▶ Skilj apparaten med hjälp av LS-brytare, säkringar, automatsäkringar eller reläer säkert från elnätet.
- ▶ Kontakta BORA Service.

#### ⚠ VARNING!

**Skaderisk på grund av skadade komponenter**

Skadade komponenter som inte kan monteras av utan verktyg, kan förorsaka skador.

- ▶ Försök inte att själv reparera eller byta ut skadade komponenter.
- ▶ Kontakta BORA Service.

#### ⚠ VARNING!

**Fara för skada resp. åverkan genom fel komponenter eller egna gjorda ändringar.**

Fel byggnadsdetaljer kan leda till personskador eller till att apparaten skadas. Ändringar, på- och ombyggnad av apparaten kan påverka säkerheten negativt.

- ▶ Använd endast originalkomponenter.
- ▶ Gör inga ändringar, på- eller ombyggnadsarbeten på apparaten.

#### SE UPP!

**Risk för personskador genom nerfallande apparatkomponenter**

Nerfallande apparatkomponenter kan förorsaka personskador (t.ex. gjutjärnsgaller, manöverkomponenter, täckplattor, fettfilter osv).

- ▶ Lägg de avtagna apparatkomponenterna säkert vid sidan av apparaten.
- ▶ Säkerställ att inga avtagna apparatkomponenter kan falla ner.

#### SE UPP!

**Risk för personskador genom överbelastning**

Vid transport och montering av apparaten kan du skada leder och rygg vid felaktig hantering.

- ▶ Vid behov bör apparaten transporteras och monteras av två personer.
- ▶ Använd eventuellt lämpliga hjälpmedel för att undvika skador.

#### SE UPP!

**Skador p.g.a. icke fackmannamässig användning**

Apparatens yta får inte användas som arbets- eller avläggningsyta. Apparaterna kan skadas (särskilt av hårda och spetsiga föremål).

- ▶ Använd inte apparaterna som arbets- eller förvaringsyta.
- ▶ Håll hårda och spetsiga föremål borta från apparatens yta.

## Störningar och fel

- ▶ Vid störningar och fel ber vi dig beakta anvisningarna i kapitlet Felavhjälpning.
- ▶ Vid störningar eller fel som inte finns beskrivna, kontaktar du BORA Service.

## Husdjur

- ▶ Låt inte husdjur komma i närheten av apparaten.

## 2.3 Säkerhetsanvisningar Montering

- i** Installation och montering av apparaten får bara genomföras av auktoriserad fackpersonal, som känner till och iakttar landets gällande bestämmelser och de lokala energiföretagens tilläggsbestämmelser.
- i** Vid monteringen bör du hålla de min.-avstånd som framgår ur kapitlet Montering (säkerhetsavstånd).
- i** Arbeten på elektriska komponenter får bara genomföras av auktoriserad elfackpersonal.

Vi kan bara garantera apparatens elektriska säkerhet om den ansluts till ett skyddsledarsystem som är fackmannamässigt installerat. Se till att dessa grundläggande säkerhetsåtgärder vidtas. Apparaten måste vara anpassad till den lokala spänningen och frekvensen.

- ▶ Kontrollera uppgifterna på typskylten och koppla inte in apparaten om det föreligger avvikelser.
- ▶ Genomför alla arbeten uppmärksamt och noggrant.
- ▶ Koppla inte apparaterna till elnätet innan kanalsystemet har monterats och luftcirkulationsfiltret har satts i.
- ▶ Använd bara de angivna anslutningskablarna. Dessa ingår eventuellt i leveransen.
- ▶ Använd inte apparaten förrän den är helt monterad, först då kan vi garantera säker drift.

### ⚠ FARA!

#### Risk för elstötar om apparaten är skadad

En skadad apparat kan förorsaka elstötar.

- ▶ Kontrollera apparaten på synliga skador före monteringen.
- ▶ Montera ingen skadad apparat och anslut inte någon skadad apparat.
- ▶ Ta ingen skadad apparat i drift.

## 2.3.1 Säkerhetsanvisningar Montering Ångsug

### ⚠ FARA!

#### Risk för elstötar genom restström

Apparatens elektroniska komponenter kan innehålla restström och orsaka elektriska stötar.

- ▶ Rör inte vid några friliggande kontakter.

### ⚠ FARA!

#### Risk för elstötar genom felaktig isolering

Genom en felaktig avisolering av anslutningsledningen på externa kopplingsdon finns risk för elstötar.

- ▶ Se till att anslutningsledningen är tillräckligt säkrad med dragavlastningsklämman i styrenheten.
- ▶ Förvissa dig om att angivna avisoleringslängder iakttas.

### ⚠ VARNING!

#### Risk för skador genom det rörliga motorhjulet

Risk för skador när motorhjulet snurrar.

- ▶ Installera bara apparaten i spänningsfritt tillstånd.
- ▶ Koppla ihop motorn på båda sidorna med kanalsystemet före idrifttagningen.

## Särskilda säkerhetsanvisningar för planering av frånluftssystem

### ⚠ FARA!

#### Livsfara genom rökförgiftning

Ångsugen i utsugsdrift drar ut luft ur det rum den befinner sig i samt i angränsande rum. Utan tillräcklig tilluft uppstår ett undertryck. Om man samtidigt använder en rumsluftberoende eldstad kan då giftiga gaser sugas in i rummen från den öppna spisen eller utsugningsschaktet.

- ▶ Se till att det alltid finns tillräckligt med tilluft.
- ▶ Använd bara tillåtna och testade kopplingsapparater (t.ex. fönsterkontaktbrytare, undertrycksmonitorer) och låt auktoriserad fackpersonal (auktoriserad skorstensfejare) godkänna dem.

#### Kanalledning i samband med väggventiler

Vi en kanalledning utan böj och ett avstånd på <900 mm mellan motor och väggventil bör man räkna med ett ingreppsskydd (finns som tillbehör).

## 2.3.2 Säkerhetsanvisningar Montering Spishällar

### ⚠ FARA!

#### Risk för elstötar genom felaktig nätanslutning

Om apparaten ansluts felaktigt till nätspänningen finns risk för elektriska stötar.

- ▶ Se till att apparaten är korrekt och säkert kopplad till nätspänningen.
- ▶ Se till att apparaten blir kopplad till ett skyddsledarsystem som är föreskriftsenligt installerat.
- ▶ Se till att det finns en nätströmsbrytare (frånskiljare) med en kontaktöppningsvidd på minst 3 mm allpolig (LS-brytare, säkringar, automatsäkringar, reläer).

### ⚠ FARA!

#### Risk för elstötar genom skadad nätanslutning

Om nätanslutningen skadas (t.ex. vid montering eller genom kontakt med heta spishällar), kan detta förorsaka (dödliga) elstötar.

- ▶ Se till att anslutningskabeln inte blir klämd eller skadas.
- ▶ Se till att strömförsörjningsledningen inte kommer i beröring med heta kokzoner.

### Särskilda säkerhetsanvisningar för montering av gasspishällar

- ⓘ Gasinstallationen, montering av apparaten, byte av gaspatroner samt ändring av gastyp och gastryck får endast göras av utbildad och auktoriserad fackpersonal som känner till och beaktar landets föreskrifter och de lokala energiföretagens tilläggsföreskrifter.
- ▶ Beakta de särskilda anvisningarna för ändring av gastyp och gastryck och för byte av gaspatronen som anges i patrontabellen (se bruksanvisning). BORA gasspishällar får bara användas med BORA ångsugar.

### ⚠ FARA!

#### Risk för explosion och kvävning genom gas

Utströmmande gas kan förorsaka en explosion och därav följande svåra kroppsskador och sakskador eller kvävning.

- ▶ Håll alla antändningskällor (öppna lågor, strålningsvärmare) på avstånd och rör inga ljusknappar eller kontakter till elektriska apparater.
- ▶ Dra inte ut stickkontakter ur uttag (risk för gnistbildning).
- ▶ Stäng gastillförseln och koppla från säkringen i husinstallationen.
- ▶ Tillför frisk luft (öppna dörrar och fönster).
- ▶ Täta genast läckaget.

## 2.4 Säkerhetsanvisningar reparation, service och reservdelar

- ⓘ Reparations- och servicearbeten får bara genomföras av auktoriserad fackpersonal, som känner till och iakttar landets gällande bestämmelser och de lokala energiföretagens tilläggsbestämmelser.
- ⓘ Arbeten på elektriska komponenter får bara genomföras av auktoriserad elfackpersonal.
- ▶ Innan varje reparation ska apparaten kopplas ifrån strömförsörjningen.

### ⚠ VARNING!

#### Risk för personskador resp sakskador om reparation sker på ett icke fackmässigt sätt.

Fel byggnadsdetaljer kan leda till personskador eller till att apparaten skadas. Ändringar, på- och ombyggnad av apparaten kan påverka säkerheten negativt.

- ▶ Använd enbart originalreservdelar vid reparationer.
- ▶ Gör inga ändringar, på- eller ombyggnadsarbeten på apparaten.
- ⓘ En skadad strömförsörjningsledning måste ersättas med en passande strömförsörjningsledning. Det får bara göras av auktoriserad kundtjänst.

## 2.5 Säkerhetsanvisningar demontering och avfallshantering

- i** Demonteringen av apparaten får bara genomföras av auktoriserad fackpersonal, som känner till och iakttar landets gällande bestämmelser och de lokala energiföretagens tilläggsbestämmelser.
- i** Arbeten på elektriska komponenter får bara genomföras av auktoriserad elfackpersonal.
- ▶ Innan demontering ska apparaten kopplas ifrån strömförsörjningen.

### **⚡ FARA!**

#### **Risk för elstötar genom felaktig urkoppling**

Genom apparatens felaktiga bortkoppling från nätspänningen finns risk för elektriska stötar.

- ▶ Skilj apparaten säkert från elnätet med hjälp av LS-brytare, säkringar, automatsäkringar eller reläer.
- ▶ Säkerställ apparatens spänningsfrihet med en godkänd mätare.
- ▶ Undvik att röra vid friliggande kontakter på elektronikenheten, eftersom de kan innehålla restström.

#### **Särskilda säkerhetsanvisningar för demontering av gasspishällar**

- i** Arbeten på gasanslutningen får bara genomföras av auktoriserad fackpersonal, som känner till och iakttar landets gällande bestämmelser och de lokala energiföretagens tilläggsbestämmelser.



## 3 Tekniska data

### 3.1 CKA2/CKA2AB

Parameter	Värde
Matningsspänning	220 – 240 V
Frekvens	50/60 Hz
Energiförbrukning (inklusive externa BORA Universalartiklar motorer)	max. 550 W
Intern säkring	TR 3,15 A
Mått (bredd x djup x höjd)	439 x 515 x 190 mm
Vikt (inkl. tillbehör/förpackning)	7,5 kg
Material yta	Glas SSG / rostfritt stål 1.4301 och syntetiskt material
<b>Ångsug</b>	
Effektnivåer	1 – 5, P
Anslutning utsugssida	BORA Ecotube

tab. 3.1 Tekniska data CKA2/CKA2AB

#### Apparatens mått CKA2/CKA2AB

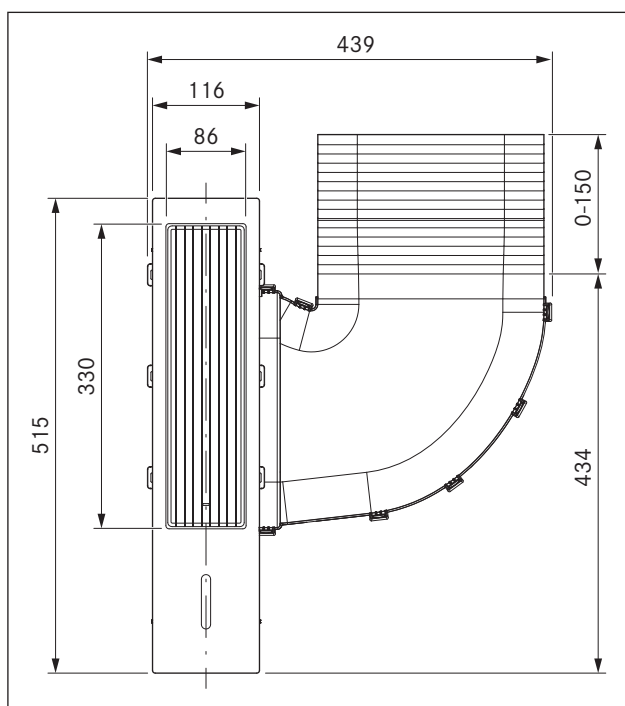


bild 3.1 CKA2/CKA2AB apparatmått bild från ovan

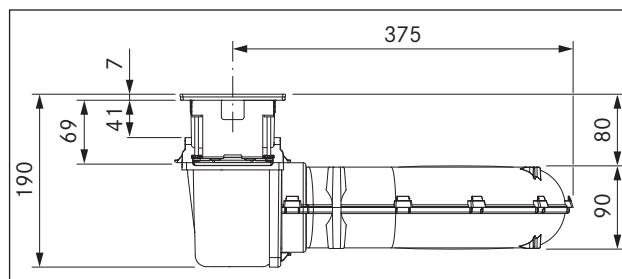


bild 3.2 CKA2/CKA2AB apparatmått bild framifrån

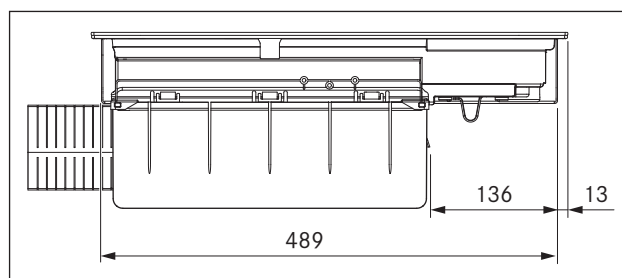


bild 3.3 CKA2/CKA2AB apparatmått bild från sidan

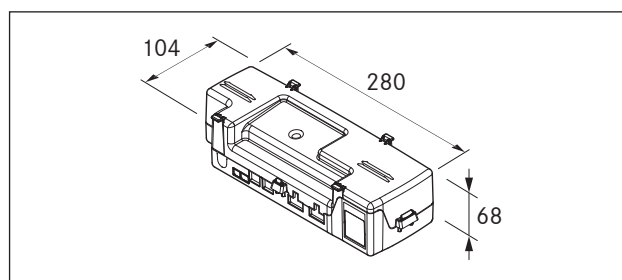


bild 3.4 Apparatmått styrenhet



## 3.2 CKFI

Parameter	Värde
Matningsspänning	220 - 240 V
Frekvens	50/60 Hz
Energiförbrukning	3,68 kW
Säkerhet	1 x 16 A
Mått (bredd x djup x höjd)	327 x 515 x 58 mm
Vikt (inkl. tillbehör/förpackning)	7,9 kg
<b>Spishäll</b>	
Effektnivåer	1 - 9, P
Varmhållningsnivåer	3
Kokzon fram (zon 1) Powernivå	230 x 230 mm    2100 W 3680 W
Kokzon bak (zon 2) Powernivå	230 x 230 mm    2100 W 3680 W
<b>Energiförbrukning spishäll</b>	
Kokzon fram (zon 1)	230 x 230 mm    182,8 (Wh/kg)
Kokzon bak (zon 2)	230 x 230 mm    181,1 (Wh/kg)
Kokzoner bryggade	230 x 460 mm    207,0 (Wh/kg)
Totalt (genomsnitt)	190,3 (Wh/kg)

tab. 3.2 Tekniska data CKFI

## Apparatmått CKFI

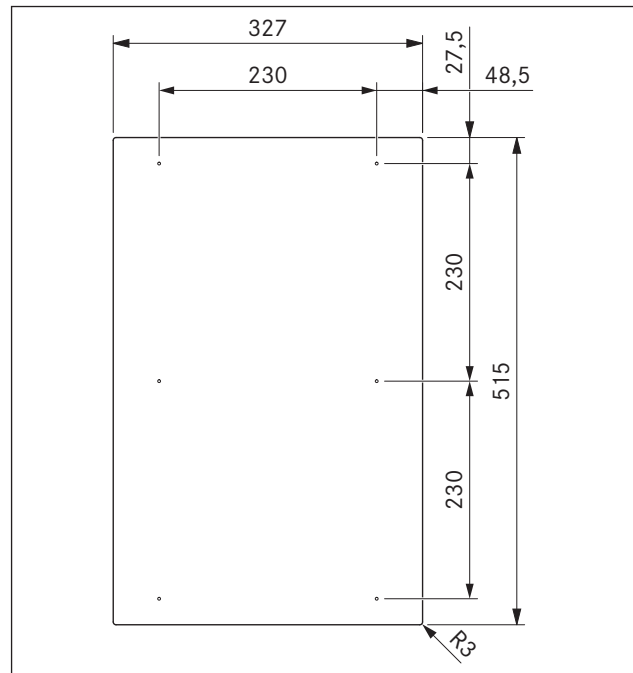


bild 3.5 CKFI apparatmått bild från ovan

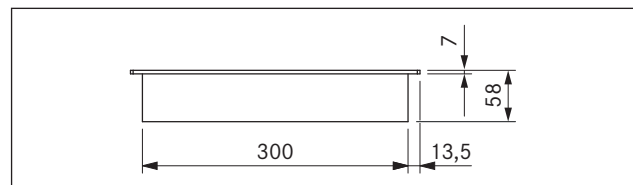


bild 3.6 CKFI apparatmått bild framifrån

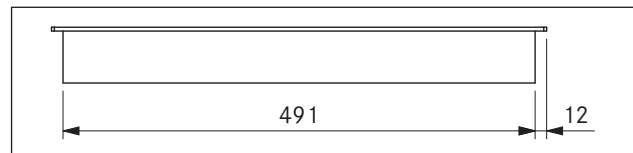


bild 3.7 CKFI apparatmått bild från sidan

### 3.3 CKI

Parameter	Värde
Matningsspänning	220 - 240 V
Frekvens	50/60 Hz
Energiförbrukning	3,68 kW
Säkerhet	1 x 16 A
Mått (bredd x djup x höjd)	327 x 515 x 58 mm
Vikt (inkl. tillbehör/förpackning)	7,6 kg
Spishäll	
Effektnivåer	1 - 9, P
Varmhållningsnivåer	3
Kokzon fram (zon 1) Powernivå	Ø 230 mm    2300 W 3680 W
Kokzon bak (zon 2) Powernivå	Ø 165 mm    1400 W 2200 W
Energiförbrukning spishäll	
Kokzon fram (zon 1)	Ø 230 mm    180,5 (Wh/kg)
Kokzon bak (zon 2)	Ø 165 mm    178,7 (Wh/kg)
Totalt (genomsnitt)	179,6 (Wh/kg)

tab. 3.3 Tekniska data CKI

### Apparatmått CKI

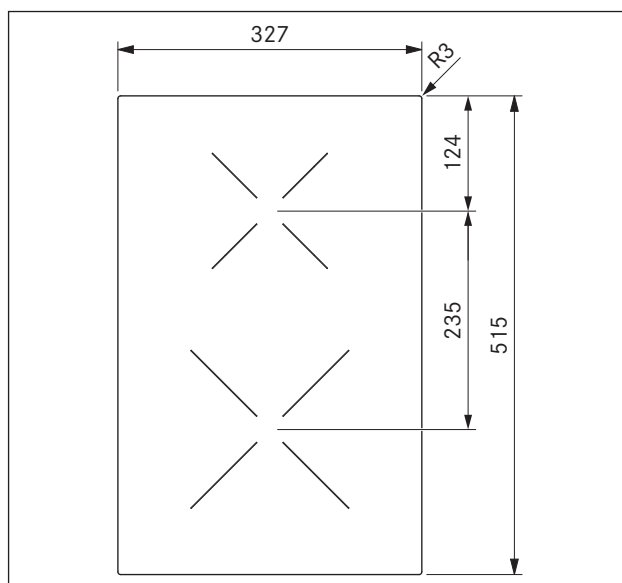


bild 3.8 CKI apparatmått bild från ovan

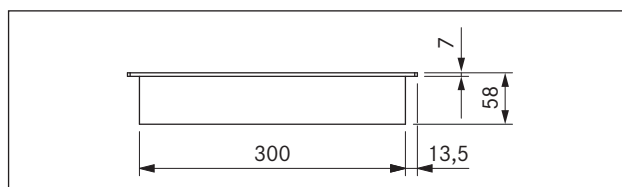


bild 3.9 CKI apparatmått bild framifrån

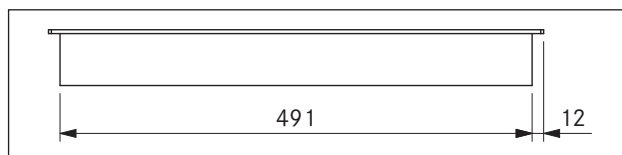


bild 3.10 CKI apparatmått bild från sidan

### 3.4 CKIW

Parameter	Värde
Matningsspänning	220 - 240 V
Frekvens	50/60 Hz
Energiförbrukning	3,0 kW
Säkerhet	1 x 16 A
Mått (bredd x djup x höjd)	327 x 515 x 116 mm
Vikt (inkl. tillbehör/förpackning)	9,8 kg
<b>Spishäll</b>	
Effektnivåer	1 - 9, P
Varmhållningsnivåer	3
Kokzon Powernivå	Ø 250 mm      2400 W 3000 W

tab. 3.4 Tekniska data CKIW

#### Apparatmått CKIW

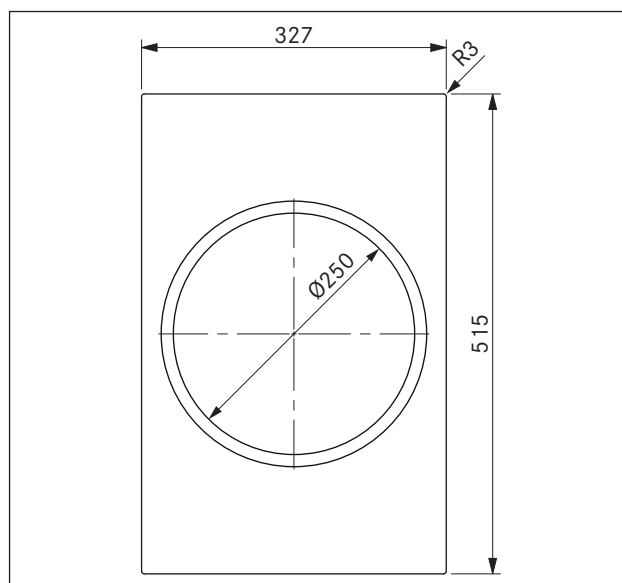


bild 3.11 CKIW apparatmått bild från ovan

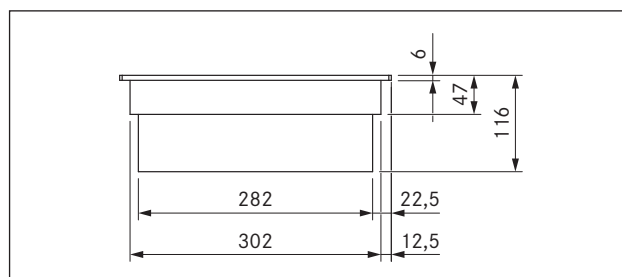


bild 3.12 CKIW apparatmått bild framifrån

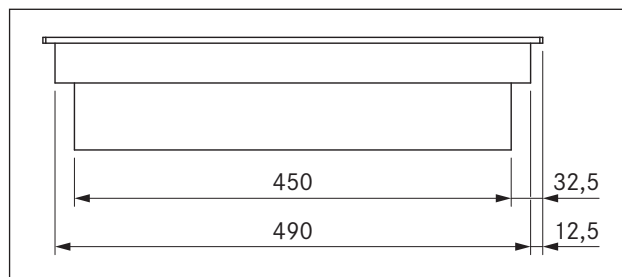


bild 3.13 CKIW apparatmått bild från sidan

### 3.5 CKCH

Parameter	Värde
Matningsspänning	220 - 240 V
Frekvens	50/60 Hz
Energiförbrukning	3,68 kW
Säkerhet	1 x 16 A
Mått (bredd x djup x höjd)	327 x 515 x 75 mm
Vikt (inkl. tillbehör/förpackning)	7,2 kg
Spishäll	
Effektnivåer	1 - 9, P, 2-krets-inkoppling
Varmhållningsnivåer	3
Kokzon fram (zon 1)	Ø 215 mm      2100 W
Powernivå	3000 W
Kokzon bak (zon 2)	Ø 120 mm      600 W
2-krets-inkoppling	Ø 180 mm      1600 W
Energiförbrukning spishäll	
Kokzon fram (zon 1)	Ø 215 mm      191,3 (Wh/kg)
Kokzon bak (zon 2)	Ø 120/180 mm      197,6 (Wh/kg)
Totalt (genomsnitt)	194,5 (Wh/kg)

tab. 3.5 Tekniska data CKCH

### Apparatmått CKCH

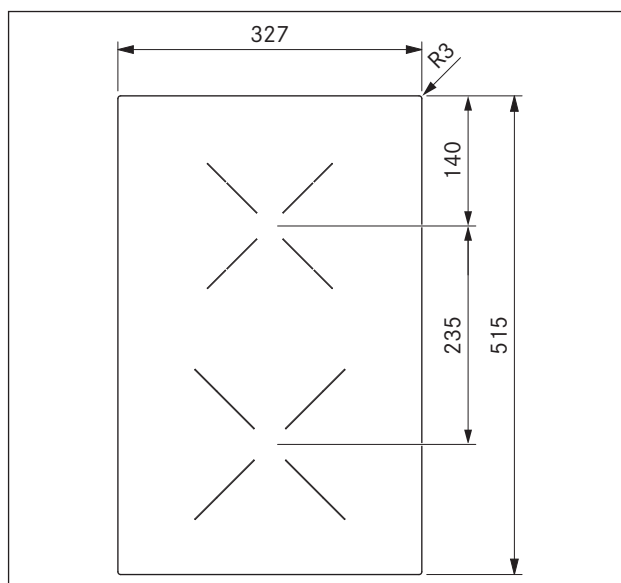


bild 3.14 CKCH apparatmått bild från ovan

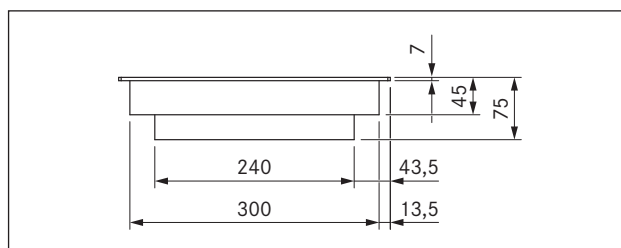


bild 3.15 CKCH apparatmått bild framifrån

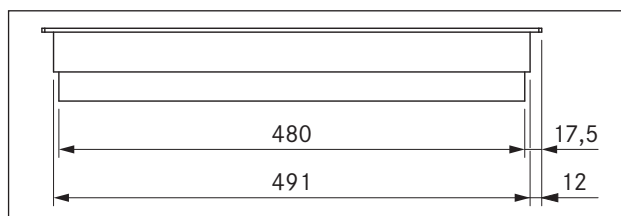


bild 3.16 CKCH apparatmått bild från sidan

### 3.6 CKCB

Parameter	Värde
Matningsspänning	220 - 240 V
Frekvens	50/60 Hz
Energiförbrukning	3,68 kW
Säkerhet	1 x 16 A
Mått (bredd x djup x höjd)	327 x 515 x 75 mm
Vikt (inkl. tillbehör/förpackning)	7,4 kg
Spishäll	
Effektnivåer	1-9, inkoppling 2-kretsar, inkoppling stekzon
Varmhållningsnivåer	3
Kokzon fram (zon 1)	Ø 180 mm      1600 W
Kokzon bak (zon 2)	Ø 120 mm      600 W
inkoppling 2-kretsar, inkoppling stekzon	Ø 180 mm      1600 W
	Ø 180 x 410 mm 3680 W
Energiförbrukning spishäll	
Kokzon fram (zon 1)	Ø 180 mm      193,4 (Wh/kg)
Kokzon bak (zon 2)	Ø 120/180 mm 195,5 (Wh/kg)
	Ø 180 x 410 mm
Totalt (genomsnitt)	194,4 (Wh/kg)

tab. 3.6 Tekniska data CKCB

### Apparatmått CKCB

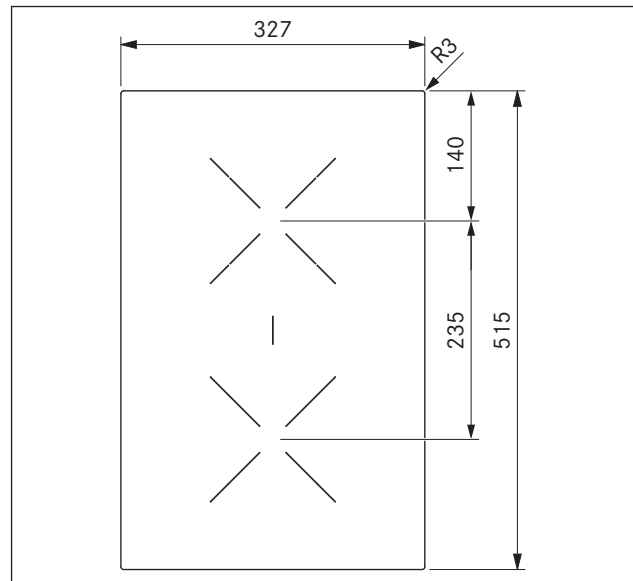


bild 3.17 CKCB apparatmått bild från ovan

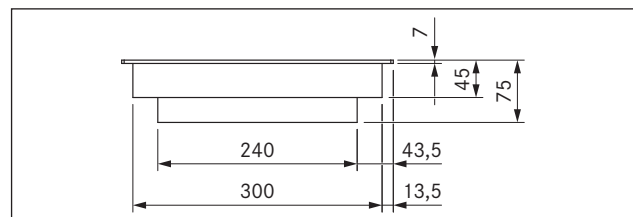


bild 3.18 CKCB apparatmått bild framifrån

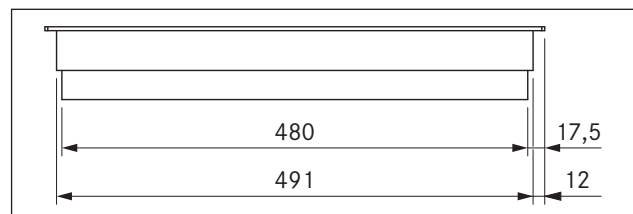


bild 3.19 CKCB apparatmått bild från sidan

### 3.7 CKG

Parameter	Värde
Matningsspänning	220 - 240 V
Frekvens	50/60 Hz
Brännarnas totala kapacitet	5,0 kW
Anslutningseffekt	20 W
Säkerhet	1 x 0,5 A
Mått (bredd x djup x höjd)	
spishäll	327 x 515 x 73 mm
galler högeffektsbrännare	270 x 270 x 25/50 mm
galler normalbrännare	235 x 235 x 25/50 mm
Vikt (inkl. tillbehör/förpackning)	11,5 kg
<b>Spishäll</b>	
Effektnivåer	1 - 9, P
Varmhållningsnivåer	3
Högeffektsbrännare fram	800 - 3000 W
Normalbrännare bak	550 - 2000 W
Total nominell anslutningseffekt	5,00 kW
G20/20 mbar:	0,449 m <sup>3</sup> /h
<b>Energiförbrukning spishäll G20/20 mbar</b>	
<b>Kategori I2H 20 mbar (mätning sker utan ångsug)</b>	
Högeffektsbrännare fram	800 - 3000 W 63,3 %
Normalbrännare bak	550 - 2000 W 61,3 %
Totalt (genomsnitt)	62,3 %

tab. 3.7 Tekniska data

### Apparatmått CKG

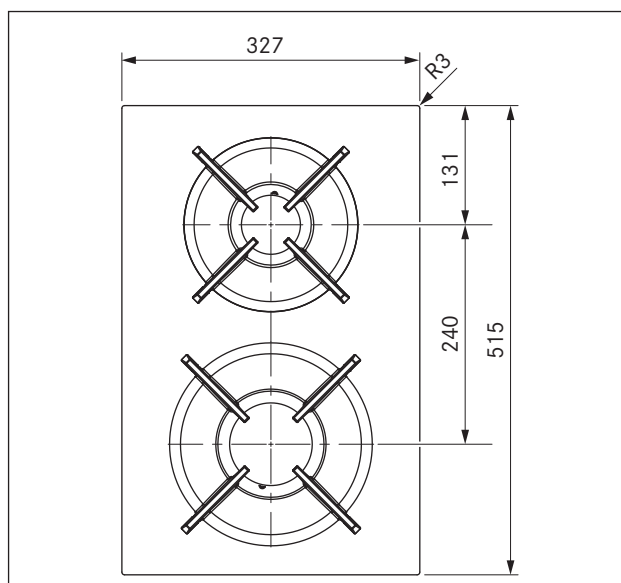


bild 3.20 CKG apparatmått bild från ovan

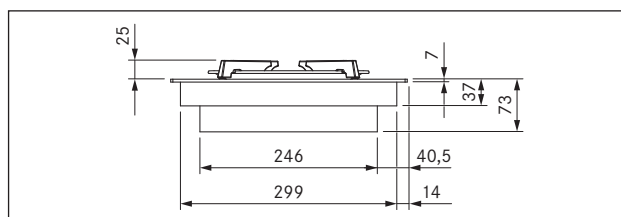


bild 3.21 CKG apparatmått bild framifrån

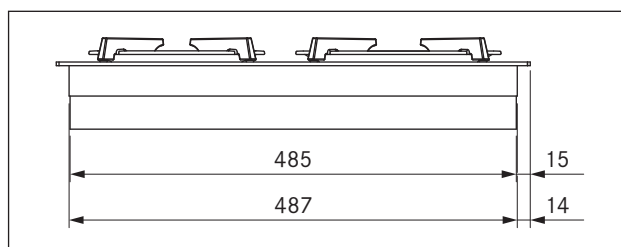


bild 3.22 CKG apparatmått bild från sidan

### 3.8 CKT

Parameter	Värde
Matningsspänning	220 - 240 V
Frekvens	50/60 Hz
Energiförbrukning	3,5 kW
Säkerhet	1 x 16 A
Mått (bredd x djup x höjd)	327 x 515 x 73 mm
Vikt (inkl. tillbehör/förpackning)	13,6 kg
<b>Spishäll</b>	
Temperaturreglering (effektnivåer)	150 - 230 °C, 250 °C (1 - 9, P)
Varmhållningsnivåer	3
Kokzon fram (zon 1)	250 x 220 mm 1750 W
Kokzon bak (zon 2)	250 x 220 mm 1750 W
Temperaturregleringsområde	70 - 250 °C

tab. 3.8 Tekniska data CKT

### Apparatmått CKT

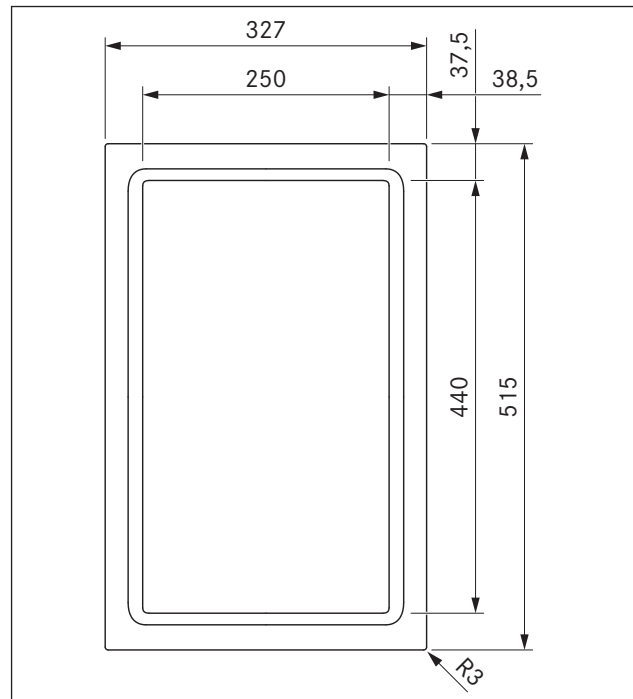


bild 3.23 CKT apparatmått bild från ovan

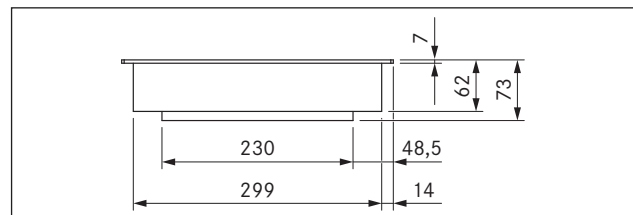


bild 3.24 CKT apparatmått bild framifrån

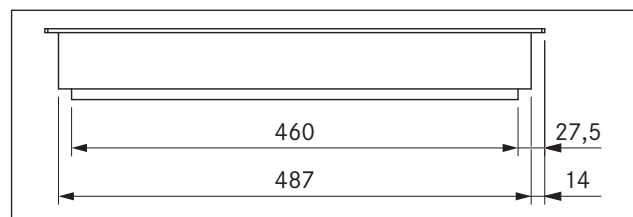


bild 3.25 CKT apparatmått bild från sidan



## 4 Montering

- ▶ Iaktta alla säkerhets- och varningshänvisningar (se kap. Säkerhet).
- ▶ Följ bifogade anvisningar från tillverkaren.

### 4.1 Allmänna monteringsanvisningar

- i** Apparaterna får inte monteras ovanpå kylapparater, diskmaskiner, ugnar, bakugnar eller tvättmaskiner och torkapparater.
- i** Arbetsbänkarnas ytor och vägglistor måste vara av värmebeständigt material (till ca 100 °C).
- i** Ursparningar i arbetsbänken måste förseglas mot fuktighet med lämpliga medel, eller eventuellt förses med en värmeifrånkoppling.
- i** Externa apparater får endast anslutas på de därför avsedda anslutningarna på spishällen.
- i** Extremt ljus punktbelysning som riktas direkt mot apparaterna kan ge optiska färgskillnader mellan apparaterna och bör undvikas.

#### Allmänna monteringsanvisningar för spishällar

- i** För att bibehålla spishällarnas fulla effektivitet för lång tid, måste man se till att det finns tillräckligt med luftcirkulation under spishällarna.
- i** Spishällars effektivitet påverkas och spishällarna överhettas om den varma luften under spishällarna inte kan strömma ut.
- i** Om en spishäll överhettas, reduceras effekten automatiskt eller spishällen stängs av helt och hållet (se Överhettningsskydd).
- i** Om en kabelskyddsbotten (mellanbotten) har planerats under apparaterna, får den inte blockera en tillräcklig lufttillförsel.

- ▶ Se till att lufttillförseln under spishällen är tillräcklig.

#### 4.1.1 Användning av ångsugen med en rumsluftberoende eldstad

- i** Vid monteringen av utsugskanalen ska statliga och regionala lagar och föreskrifter iakttas.
- i** Se till att det finns tillräckligt med tilluft.

Rumsluftberoende eldstäder (t.ex. gas-, olje-, trä- eller koldrivna värmeenheter, varmvattenberedare) tar förbränningsluften ur rummet för uppställningsplatsen och leder ut avgaserna genom en avgasläggning (t.ex. skorsten) i det fria.

Används ångsugen i utsugningsdrift, dras rumsluft ur uppställningsrummet och de intilliggande rummen. Utan tillräcklig tilluft uppstår ett undertryck. Giftiga gaser från kaminen eller utsugsschaktet sugs in i rummen igen.

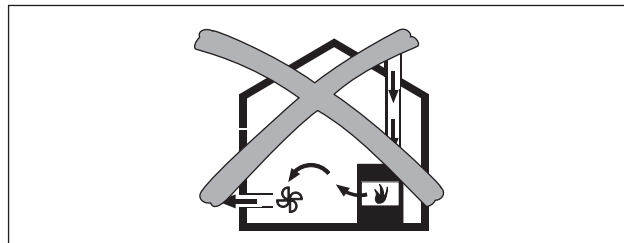


bild 4.1 Utsugsmontering – inte tillåten

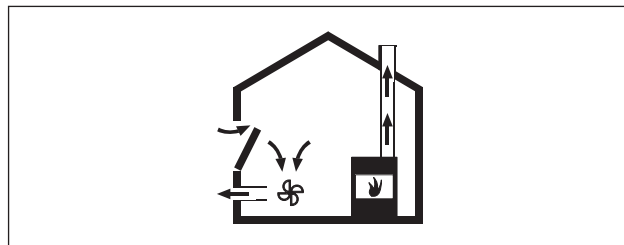


bild 4.2 Utsugsmontering – korrekt

- ▶ Vid samtidig drift av ångsugen i ett rum där det finns en eldstad, måste du säkerställa att...
  - ...undertrycket uppgår till maximalt 4 Pa (4 x 10<sup>-5</sup> bar);
  - ...en säkerhetsteknisk utrustning (t.ex. fönsterkontaktbrytare, undertrycksvakt) monteras som garanterar att tillräckligt med friskluft tillförs;
  - ...vid användning av en fönsterkontaktbrytare får endast apparater monteras som motsvarar kraven i norm IEC 60730-1:2013 + AMD1:2015 eller EN 60730-1:2016 (eller en nyare version av IEC eller EN normen) för regler- och styrapparater typ 2 (t.ex. BORA Fönsterkontaktbrytare UFKS);
  - ...frånluften inte leds in i en skorsten, som används för avgaser från apparater som drivs med gas eller andra bränslen;
  - ...monteringen kontrolleras och godkänns av en auktoriserad fackman (t.ex. sotare).
- i** Fönsterkontaktbrytare får inte blockeras så att de spärrar av styrenheten från elförsörjningen (fasseparation). Man får bara använda Home-In-gränssnittet.

### 4.2 Kontrollera leveransen

- ▶ Kontrollera leveransen så att den är komplett och oskadad.
- ▶ Informera omedelbart BORA kundtjänst om delar av leveransen fattas eller är skadade.
- ▶ Montera aldrig skadade delar.
- ▶ Gör dig av med transportförpackningen på ett sakkunnigt sätt (se kap. Udrifftagande, nermontering och avfallshantering).

#### 4.2.1 Leveransens omfattning ångsug CKA2/CKA2AB

Leveransinnehåll CKA2/CKA2AB	Antal
Monteringsanvisning	1
Bruksanvisning	1
Basmodul utsug (CKA2GM)	1
Inströmningsmunstycke (CKA2ED/CKAEDAB)	1
Fettfilterenhet (CKA2FFE)	1
Styrenhet (CKA2SB)	1
Strömförsörjningskabel (landsspecifik)	1
Modul flexibel (CKA2MF)	1
Ferrithylsa (UFK)	1

tab. 4.1 Leveransens omfattning ångsug

#### 4.2.2 Leveransens omfattning spishällar

Leveransinnehåll CKFI, CKI, CKIW, CKCH, CKCB, CKG, CKT	Antal
Spishäll	1
Monteringsflikar	4
Set av höjdtjämningsplattor	1
<b>Dessutom i leveransen för CKFI, CKI, CKIW, CKCH, CKCB</b>	
Rengöringsanvisningar glaskeramik	1
<b>Extra leveransinnehåll CKG</b>	
Gjutjärnsgaller	2
Munstycksset G20/20 mbar naturgas PKGDS2020	1
Flexibel gasanslutningsslang, längd 500 mm, 1/2" gängor (EN14800)	1
Kopplingsbit cylindrisk-konisk	1
Tätning	1
Rengöringsanvisningar glaskeramik	1
<b>Extra leveransinnehåll CKT</b>	
Tepan-skrapa	1

tab. 4.2 Leveransernas omfattning spishällar

### 4.3 Verktyg och hjälpmedel

För den fackmannamässiga monteringen av systemet behöver du följande specialverktyg:

- Skruvdragare/Torxnyckel (Torx) 20
- Svart värmebeständig silikonfogmassa
- Finsåg

## 4.4 Monteringsinstruktioner

### 4.4.1 Säkerhetsavstånd

► Håll dessa säkerhetsavstånd:

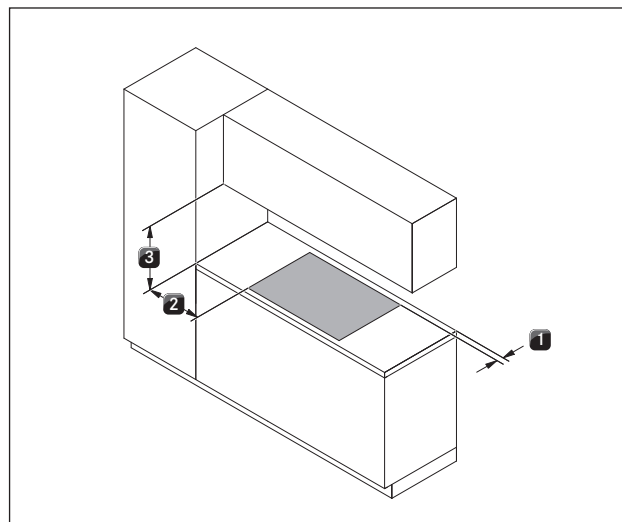


bild 4.3 Minsta avstånd

- [1] 50 mm min.-avstånd från främre och bakre delen av ursparningen i arbetsbänken till arbetsplattans kant.
- [2] Minst 300 mm vänster och höger om ursparningen i arbetsplattan till ett intillstående skåp eller rumsvägg.
- [3] Minst 600 mm avstånd mellan arbetsplatta och ovenskåp (650 mm vid gasapparater).

### 4.4.2 Arbetsbänk och köksinredning

- Gör ursparningen i arbetsbänken med hänsyn till de angivna ursparningsmått.
- Se till att snittytorna på arbetsbänken förseglas fackmannamässigt.
- Följ de föreskrifter som tillverkaren av arbetsbänken anger.
- Vid ursparningen på arbetsbänken måste eventuellt tvärbalkar på inredningen tas bort.
- En mellanbotten under spishällen är inte nödvändig. Om man har planerat in en kabelskyddsbotten (mellanbotten), måste följande beaktas:
  - Vid underhållsarbeten måste denna vara uttagbar.
  - För tillräcklig ventilation av spishällen måste det vara minst 15 mm till ångsugens undre kant.
- Lådorna och hyllorna i underskåpet måste kunna tas bort.
- Beroende på inbyggnadssituation måste underskåpets lådor kortas för en korrekt montering.

#### 4.4.3 Tillbakaledning av återvunnen luft när ångsugen används med luftcirkulation.

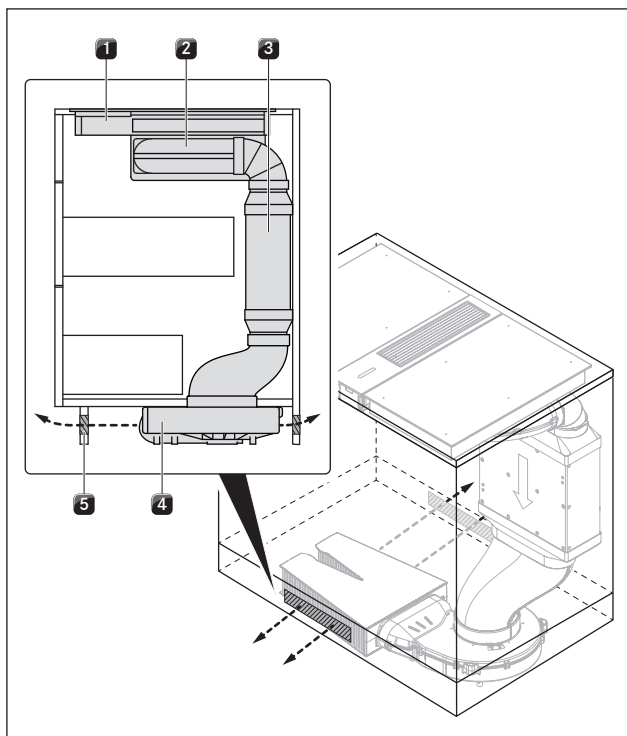
Vid luftcirkulation måste det i köksskåpet finnas en backströmsöppning:

- > 500 cm<sup>2</sup> (per luftrengöringsenhet) i kombination med spishällarna CKFI, CKI, CKIW, CKCH, CKCB, CKT
- > 1000 cm<sup>2</sup> (per luftrengöringsenhet) i kombination med gasspishällen CKG

**i** Används flera utsugssystem i luftcirkulationsdrift måste backströmsöppningen per luftrengöringsenhet beräknas flera gånger. Exempel: 2 luftcirkulationssystem = 2 x (> 500 cm<sup>2</sup>) resp. 2 x (> 1000 cm<sup>2</sup>) vid gasapparater

För att leda tillbaka återvunnen luft kan man tillverka den därför nödvändiga öppningen genom en kortad sockel. Man kan även använda sig av en lamellsockel med ett motsvarande minsta öppningstvärsnitt.

► Se till att backströmsöppningen är tillräckligt stor.



**bild 4.4** Planeringsexempel tillbakaledning av återvunnen luft (köksö + spishäll + CKA2/CKA2AB +luftrengöringsenhet)

- [1] Spishäll
- [2] Ångsug CKA2/CKA2AB (luftcirkulation)
- [3] Luftrengöringsenhet (ULB1, ULB3, ULBF)
- [4] Sockelmotor (ULS)
- [5] Backströmsöppning luftcirkulation  
(Totalt öppningstvärsnitt per luftrengöringsenhet  $\geq 500$  cm<sup>2</sup> resp.  $\geq 1000$  cm<sup>2</sup> på gasspishäll CKG)

**i** Om gaslågan slocknar, en ökande fördröjning av lågan inträffar och/eller lågans utseende inte stämmer (t.ex. sotbildning, lågan slår tillbaka,...) måste backströmsöppningen absolut göras större.

#### 4.4.4 Särskilda monteringsanvisningar för gasspishällen CKG

- Beakta de för gasspishällar gällande lokala bestämmelserna och anslutningskraven.
- Kontrollera innan du ansluter apparaten att de lokala anslutningskraven (gastyp och gastryck) stämmer överens med apparatens inställningar.

**i** Minimikrav för drift av gasspishällen CKG: Systemmjukvara 03.00 (eller högre)

- Kontrollera vid behov vilken mjukvara som är installerad i systemet (se bruksanvisningen, kap. Meny).
- Uppdatera vid behov systemets mjukvara (se bruksanvisningen, kap. Meny).

**i** Minsta avstånd mellan arbetsplatta och ovenskåp (650 mm vid gasapparater).

**i** Vid luftcirkulationssystem måste man planera in en backströmsöppning på minst 1000 cm<sup>2</sup> per luftrengöringsenhet.

**i** Se till att ventilationen är tillräcklig.

**i** Med beaktande av de giltiga föreskrifterna måste spishällens anslutning till gasledningen gå över en avstängningskran.

**i** Det är möjligt att ansluta gasledningen när gasspishällen är monterad.

**i** Gasledningen måste placeras så att den inte deformeras, böjs eller utsätts för nötning.

**i** Anslutningarna till avstängningskranen och gasledningen måste kunna nås.

**i** Det måste vara möjligt att kontrollera ledningen i hela dess längd när den är inbyggd.

**i** Man får bara använda sig av kompatibla anslutningsdelar för att ansluta gasledningen.

**i** Tryckreglaget måste passa den inställda gastypen och gastrycket samt motsvara de lokala och lagliga kraven.

**i** Gasanslutningens slangledning får inte ha någon kontakt med rök- eller avgasmuffarna på en kamin.

**i** Slangledningen får inte ha någon kontakt med spishällens heta yta eller andra apparater.

**i** Gaslangen ska kontrolleras vart 5:e år och eventuellt bytas ut. Gaslangen måste uppfylla kraven enligt EN14800.

**i** Om gasspishällen monteras med två ångsugar, ska den monteras på sidan. Vid inbyggnad mellan ångsugarna kan lågorna påverkas på grund av luftdrag från två sidor.

## Lufttillförsel till gasspishällen CKG

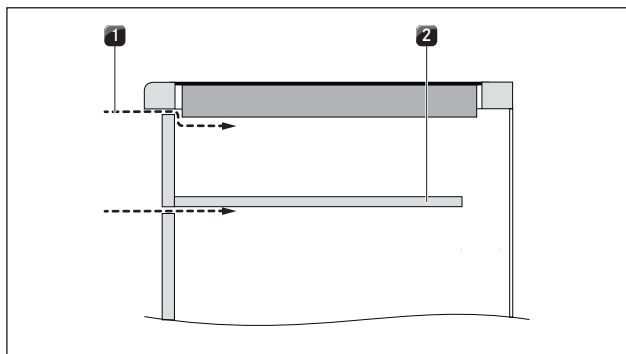


bild 4.5 Lufttillförsel skåpets framsida

- [1] Lufttillförsel via skåpets framsida (öppningstvårsnitt  $\geq 50 \text{ cm}^2$ )  
 [2] Valfri kabelskyddsbotten (kortad)

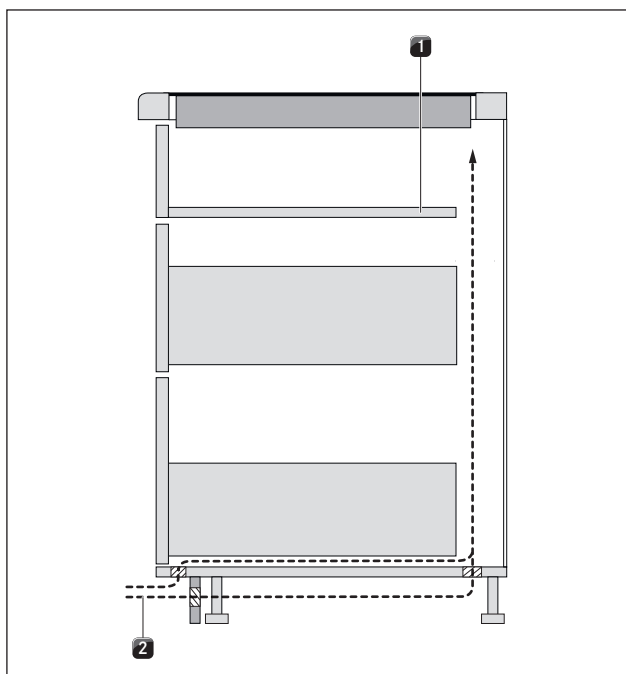


bild 4.6 Lufttillförsel sockelområdet

- [1] Valfri kabelskyddsbotten (kortad)  
 [2] Lufttillförsel via sockelområdet (öppningstvårsnitt  $\geq 150 \text{ cm}^2$ )

**i** För tillräcklig lufttillförsel rekommenderas ett öppningstvårsnitt på minst  $50 \text{ cm}^2$  i köksskåpets front, eller ett öppningstvårsnitt på minst  $150 \text{ cm}^2$  i sockelområdet.

► Se till att lufttillförseln under spishällen är tillräcklig.

## 4.5 Mått på ursparningen

**i** Minimimåttet på 50 mm från arbetsplattans framkant till utskärningen i arbetsplattan är en rekommendation från BORA.

- Följ de föreskrifter som tillverkaren av arbetsbänken anger.
- Gör ursparningen i arbetsbänken med hänsyn till de angivna ursparningsmått.
- Se till att snittytorna på arbetsbänken förseglas fackmannamässigt.

### 4.5.1 Planmontering

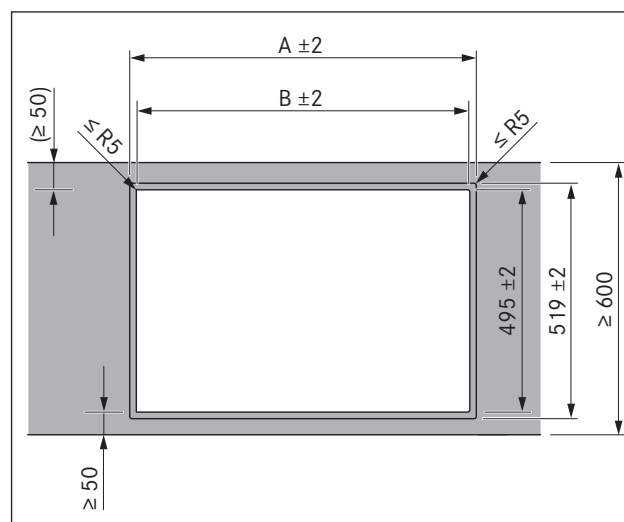


bild 4.7 Ursparningsmått för planmontering

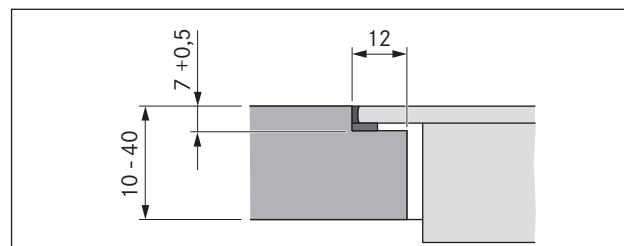


bild 4.8 Falsmått för planmontering

Spishällar/ångsug		A i mm	B i mm
	1/1	448	424
	2/1	776	752
	3/2	1221	1197
	4/2	1549	1525

tab. 4.3 Ursparningsmått för planmontering

### 4.5.2 Ytmontering

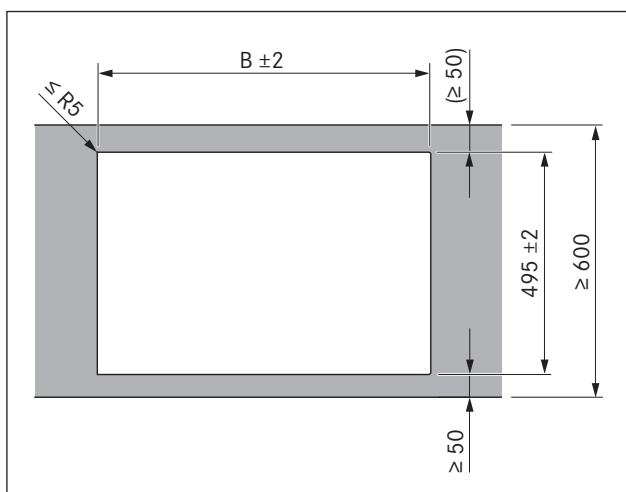


bild 4.9 Ursparningsmått ytmontering

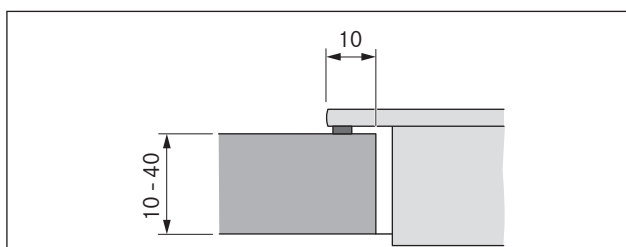






bild 4.10 Måttkrav för ytmontering

Spishällar/ångsug		B i mm
	1/1	424
	2/1	752
	3/2	1197
	4/2	1525

tab. 4.4 Ursparningsmått för ytmontering av apparatkombinationer

### 4.6 Inbyggnadsmått

#### Minsta inbyggnadsmått

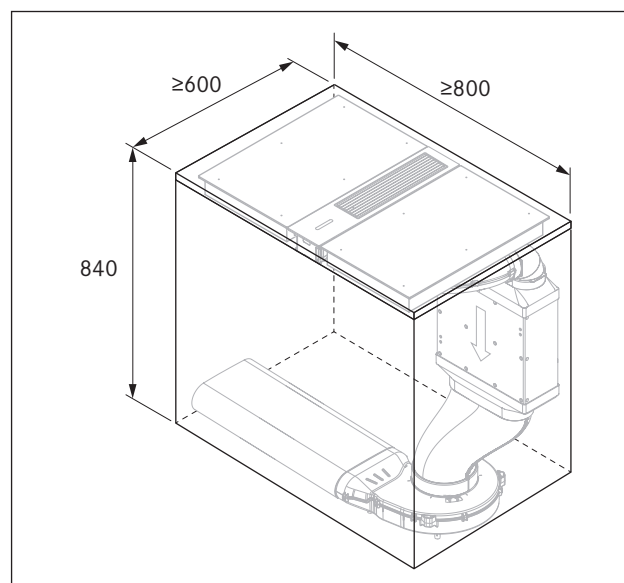


bild 4.11 Minimimått för inbyggnad med flat ljuddämpare USDF

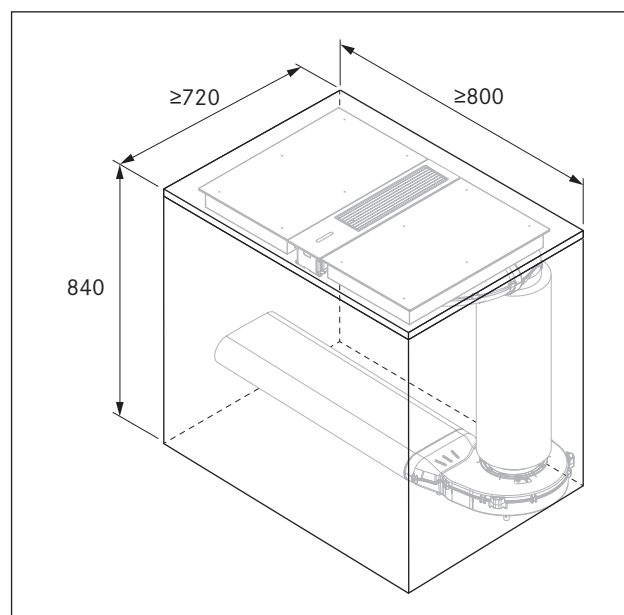
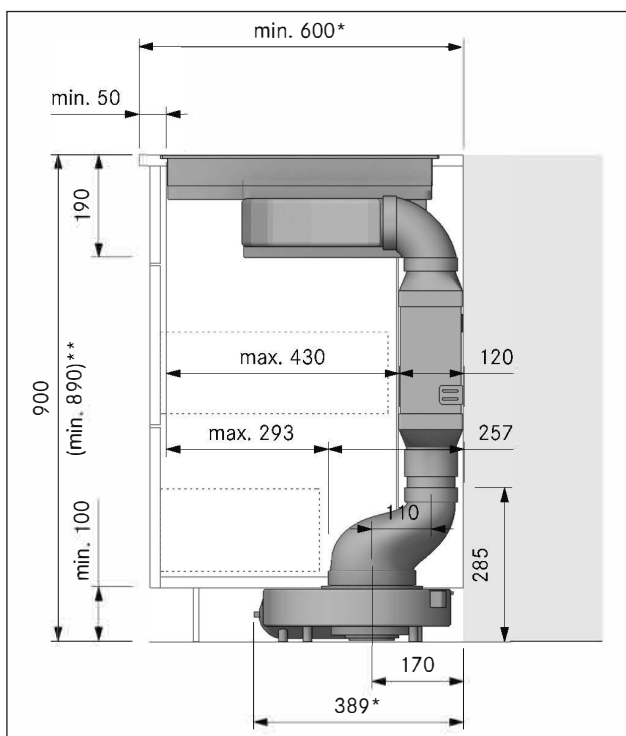


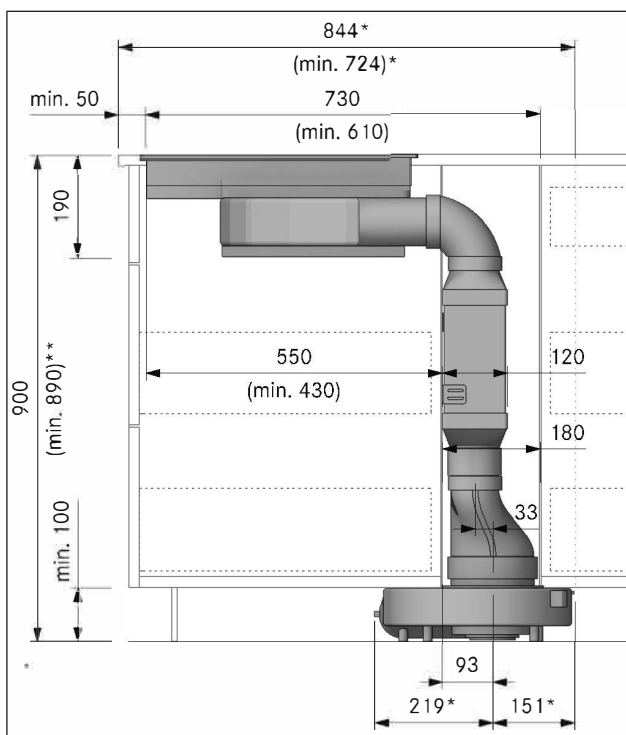
bild 4.12 Minimimått för inbyggnad med rund ljuddämpare USDR50

### Apparatens inbyggnadsmått



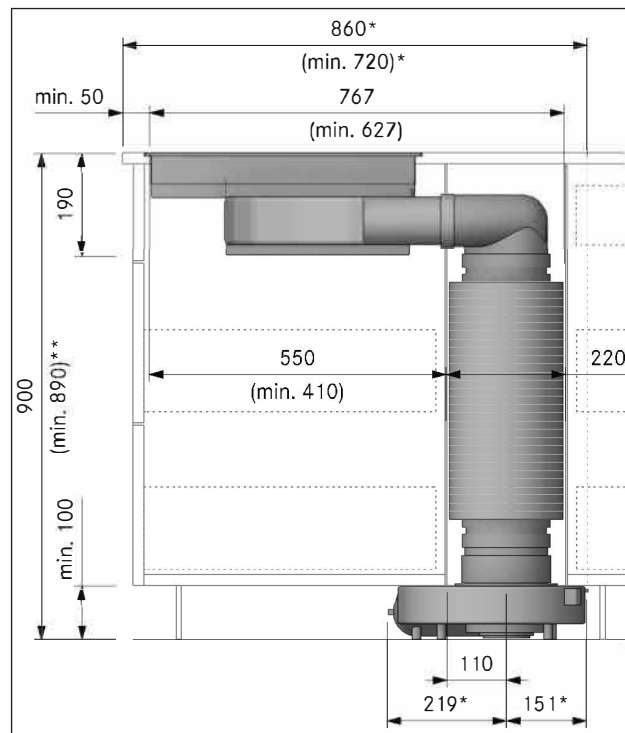
- \* Utblåsningsriktning sockelmotor ULS åt vänster
- \*\* utan EFV 840 mm

**bild 4.13** Inbyggnadsmått med flat ljuddämpare USDF, kanalkoppling platt EFV och övergång platt rund förskjutning EFRV110 (köksbänk 600)



- \* Utblåsningsriktning sockelmotor ULS åt vänster
- \*\* utan EFV 840 mm

**bild 4.14** Inbyggnadsmått med flat ljuddämpare USDF, kanalkoppling platt EFV och övergång platt rund rak EFRG (köksö)



- \* Utblåsningsriktning sockelmotor ULS åt vänster
- \*\* utan EFV 840 - 890 mm

**bild 4.15** Inbyggnadsmått med rund ljuddämpare USDR50 och kanalkoppling rund ERV (köksö)

## 4.7 Inbyggnadsvarianter

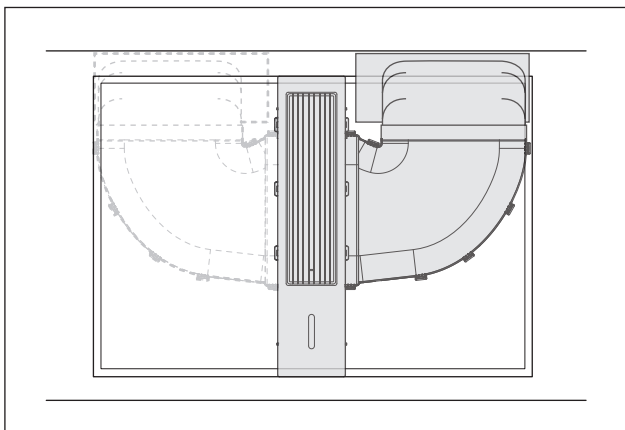
**i** Systemet BORA Classic 2.0 erbjuder olika inbyggnadsmöjligheter. Beslutet om vilken inbyggnadsvariant man ska använda sig av måste absolut tas innan monteringen.

- ▶ Försäkra dig innan monteringen om att du förbereder den rätta inbyggnadssituationen.
- ▶ Har du frågor om den planerade inbyggnadsvarianten så vänd dig till din köksplanerare.

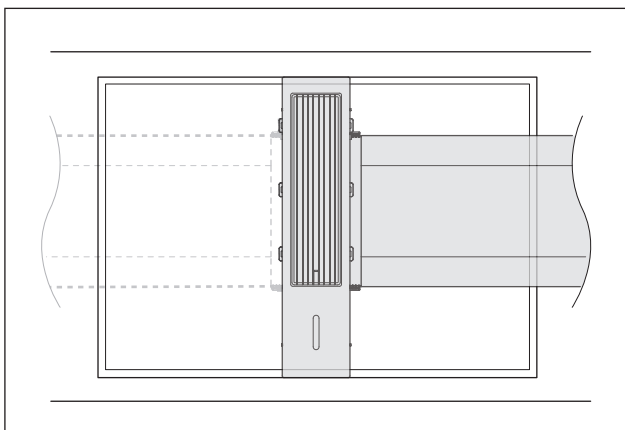
## Översikt inbyggnadsvarianter

- i** De inbyggnadsvarianter som visas nedan kan monteras både åt höger och åt vänster.

Följande varianter av luftledningar kan användas med systemet BORA Classic 2.0:



**bild 4.16** Luftledning bakåt (höger eller vänster)



**bild 4.17** Luftledning rakt åt sidan (höger eller vänster)

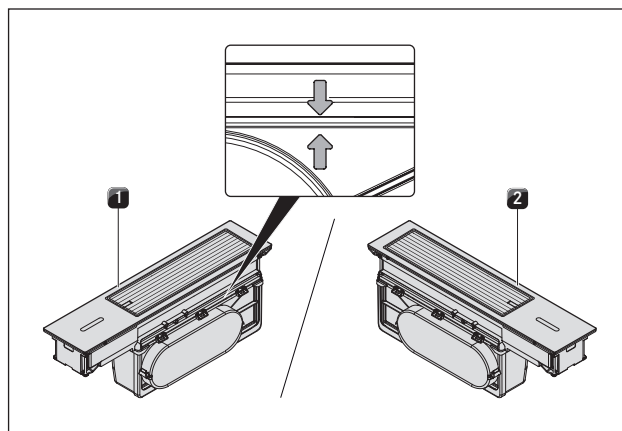
## 4.8 Sammanmontering av utsugningssystemet

- i** Ångsugen CKA2/CKA2AB levereras i delar som måste sättas ihop innan eller under monteringen.
- i** De olika komponenterna måste sättas ihop så de passar till respektive inbyggnadsvariant.
- i** Alla enskilda komponenter har utformats så att de utan problem kan sättas ihop. Bara om de är rätt vända kan delarna sättas ihop korrekt och utan större ansträngning.

- ▶ Sätt ihop komponenterna så att de passar till den planerade inbyggnadsvarianten.
- ▶ Var noga med att delarna vänds på rätt håll.
- ▶ Sätt ihop delarna utan större ansträngning.
- Om delarna är felvända är det inte möjligt att sätta ihop dem utan problem (vrid eller vänd på detaljen så hjälper det).
- ▶ Försäkra dig om att alla låsanordningar hamnar i rätt läge.

### 4.8.1 Montering ångsug CKA2/CKA2AB

Monteringen av ångsugen CKA2/CKA2AB kan göras på två sätt beroende på vilken luftledning man har planerat:

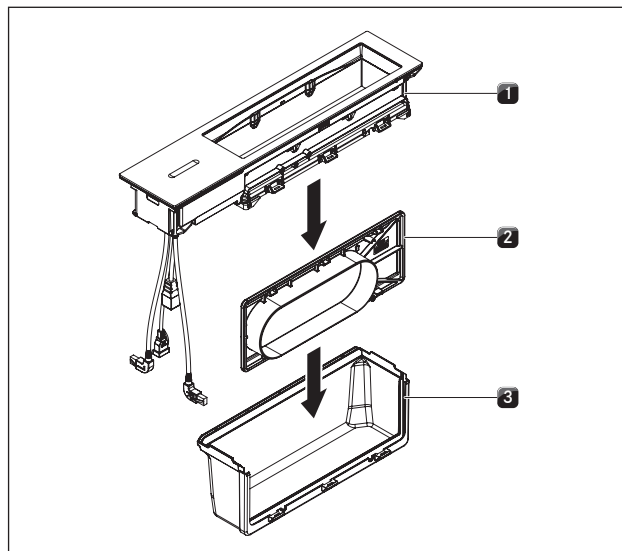


**bild 4.18** Monterad ångsug CKA2/CKA2AB

- [1] Ångsug CKA2/CKA2AB för luftledning åt höger  
[2] Ångsug CKA2/CKA2AB för luftledning åt vänster

- i** Kanalanslutningen befinner sig alltid fram på båda varianterna vid korrekt monterad adapterring (riktat mot användaren).
- i** Att adapterringen har monterats rätt kontrolleras enklast genom pilmarkeringarna på ringen och på basmodulen. Dessa markeringar måste peka mot varandra.

### Montering av enskilda komponenter



**bild 4.19** Montering av enskilda komponenter på ångsugen CKA2/CKA2AB

- [1] Basmodul utsug  
[2] Adapterring med o-ring-tätning  
[3] Förbindelsemodul



**Montering av adapterring:**

- ▶ Rikta in förbindelsemodulen [3] enligt den planerade inbyggnadsvarianten mot höger eller mot vänster.
- ▶ Kontrollera så att adapterringens tätning [2] sitter rätt.
- ▶ Rikta in adapterringen [2] så att kanalanslutningen visar mot höger eller vänster.
- ▶ För in adapterringen [2] från ovan i förbindelsemodulen [3].
- ▶ Skjut in adapterringen i förbindelsemodulens [3] styrskena.
- ▶ Sätt ihop delarna utan ansträngning så de passar ihop.
- ▶ Se till att låsanordningen snäpper i med ett klick.

**Montera basmodulen:**

- ▶ Sätt basmodulen [1] ovanpå förbindelsemodulen [3] med den monterade adapterringen [2].
- ▶ Sätt ihop delarna utan ansträngning så de passar ihop.
- ▶ Se till att låsanordningen snäpper i med ett klick.
- ▶ Kontrollera att alla detaljer sitter rätt.
- ▶ Kontrollera så att spaltmättet inne i utsuget är jämnt.

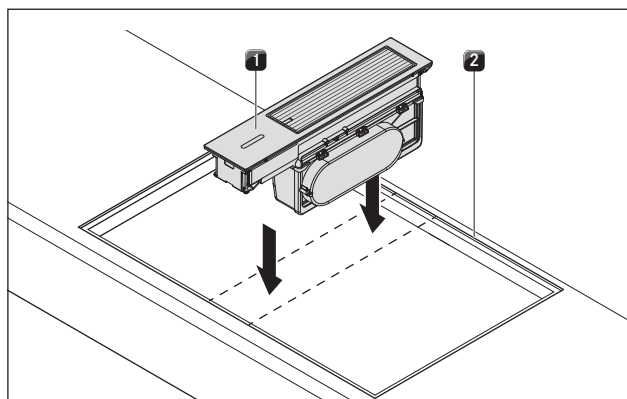
## 4.9 Montering av ångsugen

**i** Man har planerat en millimeters avstånd mellan apparaterna.

**i** Vid planmontering har man räknat med två millimeters avstånd runt om apparaterna.

- Eventuella stödbalkar på möbelen måste avlägsnas inom området för ursparningen i bänkskivan.
- Lådorna och hyllorna i underskåpet måste kunna tas bort för underhåll och rengöring.
- ▶ Se till att det finns en ren och tillfredsställande ventilation i underskåpets front.
- ▶ Undvik att det kommer in smuts i underskåpet genom ventilöppningen.

### 4.9.1 Montera in ångsugen och rikta in den.

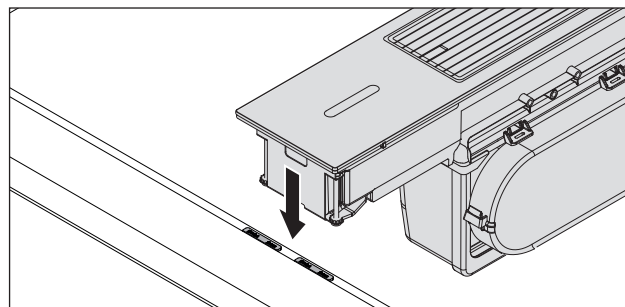


**bild 4.20** Placera ångsugen i ursparningen på arbetsbänken

- [1] Ångsug  
[2] Ursparning i arbetsbänken

- ▶ Sätt ångsugen [1] mitt i ursparningen på arbetsbänken [2].
- ▶ Rikta in ångsugen [1] exakt.

## Anpassning av inbyggnadshöjden (endast vid planmontering)



**bild 4.21** Höjdutjämningsplattor vid planmontering

- [1] Höjdutjämningsplatta  
[2] Ångsug

- ▶ Lägg vid planmontage eventuellt höjdutjämningsplattor [1] under för att anpassa ångsugens [2] inbyggnadshöjd till fälsens djup.

## 4.10 Montera kanalsystemet

**i** Kanalsystemet måste monteras på ångsugen utan spänning och belastning.

**i** Tänk på att beroende på inbyggnadssituation måste underskåpets lådor kortas för en korrekt montering.

- Den maximala utsugskanallängden med en motor är 6 m.
- Utsugskanalernas minsta tvärsnitt ska uppgå till 176 cm<sup>2</sup>, det motsvarar ett rundrör med 150 mm diameter eller BORA Ecotube kanalsystemet.
- ▶ Använd bara BORA Ecotube kanaldetaljer.
- ▶ Använd inga flex- eller vävslangar.

### 4.10.1 Montering av kanalsystemet vid ångsug CKA2/CKA2AB

**i** Underskåpet får inte vila på sockelmotorns kåpa. Montering av sockelmotorn måste ske utan spänning och belastning.

**i** Sockelmotorn får bara installeras horisontalt.

**i** Placera sockelmotorn och styrenheten så att de inte är tillgängliga för användaren vid normalt bruk (t.ex. bakom sockeln).

#### Förberedelser

- ▶ Anpassa kanalledningsdelarna till bänkskivans höjd.
- ▶ Såga ut de nödvändiga utskärningarna på underskåpets baksida för kanalledningen.
- ▶ Flytta eventuellt några sockelben på underskåpet beroende på inbyggnadssituation.

### Anpassa 90°-kröken:

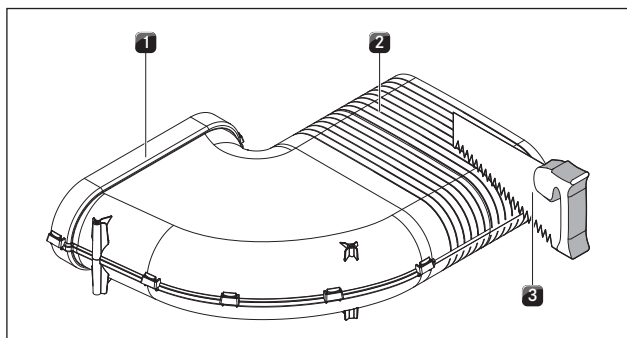


bild 4.22 Korta av 90°-kröken

- [1] 90°-kröken
- [2] Snittmarkeringar
- [3] Finsåg

► Anpassa 90°-kröken [1] till arbetsplattans djup, genom att vid behov korta av den vid snittmarkeringarna [2] med en finsåg [3].

### Montering av den flata tätningen

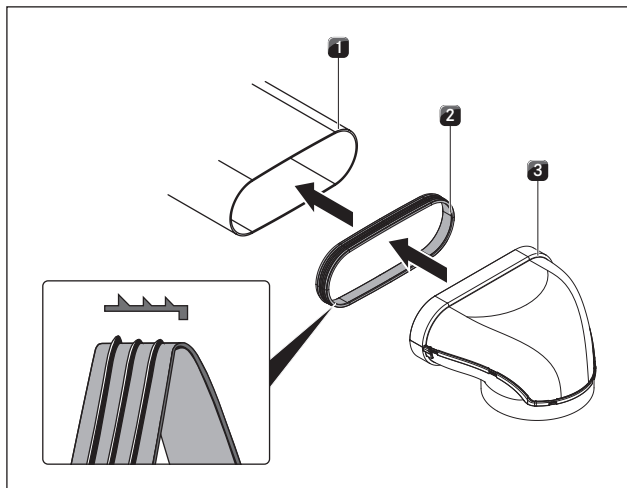


bild 4.23 Montering av kanalsystemet

- [1] BORA Ecotube kanaldel/komponent utan muff
- [2] BORA Ecotube tätning
- [3] BORA Ecotube kanaldel/komponent med muff

► Montera tätningen [2] på kanaldelen/komponenten utan muff [1]. Tätningen [2] måste då töjas lite.  
 ► Skjut den kanaldel/komponent med muff [3] som ska sammankopplas på kanaldelen med tätningen.  
 ► Se till att tätningen [2] inte förskjuts.

### Exemplarisk standardmontering

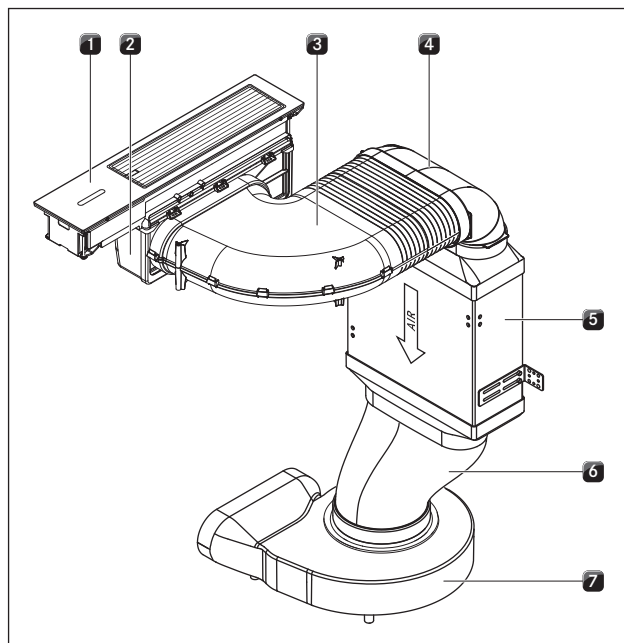


bild 4.24 Ångsug CKA2/CKA2AB standardmontering

- [1] Ångsug CKA2/CKA2AB
- [2] Förbindelsemodul med inbyggd adapterring
- [3] 90°-kröken
- [4] BORA Ecotube krök 90° flat vertikal EFBV90
- [5] BORA flat ljuddämpare USDF
- [6] BORA Ecotube flat kanalkoppling EFV (valfri)
- [7] BORA Ecotube flatkanal (valfri)
- [8] BORA Ecotube övergång flat rund förskjutning EFRV
- [9] BORA sockelmotor ULS

**i** Uppbyggnadshöjden mellan Ecotube flat rund förskjutning EFRV [8] och den flata ljuddämparen USDF [5] kan förlängas. Därtill behövs Ecotube kanalkoppling flat EFV [6] och en till längden anpassad Ecotube flatkanal [7].

- Se till att alla kopplingsdelar är försedda med de passande BORA Ecotube-tätningarna och att de sluter tätt så ingen luft kommer in.
- Sätt 90°-kröken [3] på förbindelsemodulen med inbyggd adapterring [2].
- Positionera sockelmotorn ULS [9].
- För att förenkla positioneringen kan man ta av sockelmotorns inloppsport. Beakta då anvisningarna i monteringshandledningen för BORA sockelmotor.
- Koppla ihop sockelmotorn ULS [9] med Ecotube övergång flat rund förskjuten EFRV [8].
- Koppla ihop Ecotube övergång flat rund förskjutning EFRV [8] och den flata ljuddämparen USDF [5].
- Koppla ihop den flata ljuddämparen USDF [5] med BORA Ecotube krök 90° flat vertikal EFBV90 [4].
- Koppla ihop BORA Ecotube krök 90° flat vertikal EFBV90 [4] med 90°-kröken [3].
- Fäst den flata ljuddämparen med den i leveransen bifogade monteringsvinkeln.
- Den flata ljuddämparens fastsättning förhindrar kraftpåverkan på ångsugen och kanalsystemet.

### 4.10.2 Installera extramotor

**i** Den maximala utsugskanallängden med en motor är 6 m.

- ▶ Installera vid behov en extramotor i utsugskanalen.
- ▶ Se till att avståndet mellan motorenheterna är minst 3 m.
- ▶ Använd endast BORA Universal-motorer.

#### Om extramotor installeras i efterhand:

- ▶ Om extramotor installeras i efterhand ska en idrifttagning genomföras (se Idrifttagning).
- I grundkonfigurationen upptäcks automatiskt motorer som installerats i efterhand, om de har anslutits korrekt. Systemkonfigurationen anpassas i motsvarande grad.

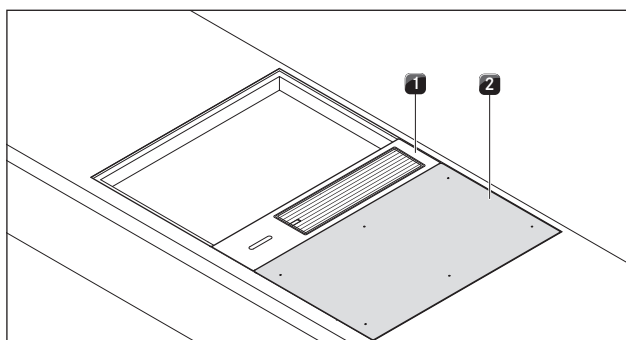
## 4.11 Inbyggnad av spishällarna

**i** Man har planerat en millimeters avstånd mellan apparaterna.

**i** Vid planmontering har man räknat med två millimeters avstånd runt om apparaterna.

- Eventuella stödbalkar på möbelen måste avlägsnas inom området för ursparningen i bänkskivan.
- Lådorna och hyllorna i underskåpet måste kunna tas bort för underhåll och rengöring.
- Vid induktionsapparater, se till att det finns tillräcklig ventilation under spishällerna. För ventilation bör det finnas ett öppningstvårsnitt på > 50 cm<sup>2</sup> på fronten och på mellanbotten.

### 4.11.1 Placera spishällen och rikta in den.

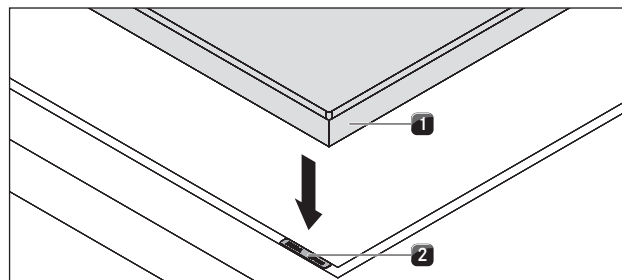


**bild 4.25** Placerad spishäll sidan om ångsug

- [1] Ångsug
- [2] Spishäll

- ▶ Placera spishällen [2] sidan om den centrerade ångsugen [1].
- ▶ Rikta in spishällen [2] exakt.
- ▶ Skjut spishällen [2] så att den ligger mot ångsugen [1].
- När spishällen ligger emot ångsugen ser distanshållarna automatiskt till att det angivna 1 mm avstånd hålls.

### Anpassning av inbyggnadshöjden (endast vid planmontering)



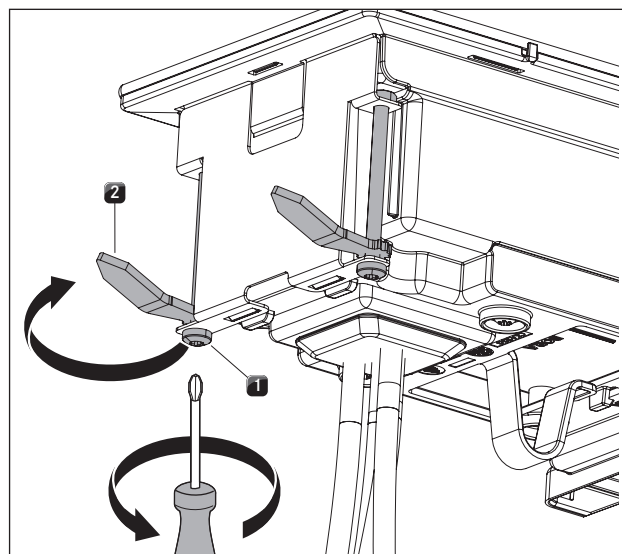
**bild 4.26** Spishäll och höjdtjämningsplattor

- [1] Spishäll
- [2] Höjdtjämningsplattor

- ▶ Anpassa spishällens [1] inbyggnadshöjd med hjälp av höjdtjämningsplattor [2] till ångsugens nivå.

**i** När spishällarna monteras måste man tänka på att apparaterna bara har 4 kontaktpunkter och placera höjdtjämningsplattorna på rätt sätt. Detta gäller speciellt för Tepan-grill i rostfritt stål CKT.

### 4.11.2 Montering av ångsugen



**bild 4.27** Montering av ångsugen

- [1] Spännskruv
- [2] Fästbygel

- ▶ Vrid in de fyra fästbyglarna [2] under arbetsplattan.
- Fästbyglarna säkras med ett galler så att de inte förskjuts.
- ▶ Dra fast spännskruvarna [1] med max. 2 Nm.
- ▶ Använd ingen skruvdragare eller liknande elektriska apparater för att fästa ångsugen.
- ▶ Kontrollera att ångsugen sitter rätt.

### 4.11.3 Montering av spishällarna

Spishällar CKFI, CKI, CKIW, CKCH, CKCB, CKG

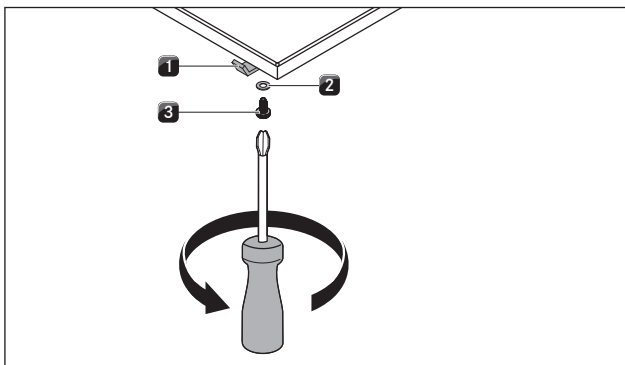


bild 4.28 Montering av spishällarna

- [1] Monteringsflik
- [2] Bricka
- [3] Skruv

- ▶ Fäst spishällen fyra gånger med monteringsflikarna [1].
- ▶ Dra med en skruv [3] genom användning av brickan [2] fast monteringsöglorna med max. 2 Nm.
- ▶ Använd ingen skruvdragare eller liknande elektriska apparater för att fästa spishällarna.
- ▶ Kontrollera att de sitter rätt och har rätt höjd.

### Tepan-grill i rostfritt stål CKT

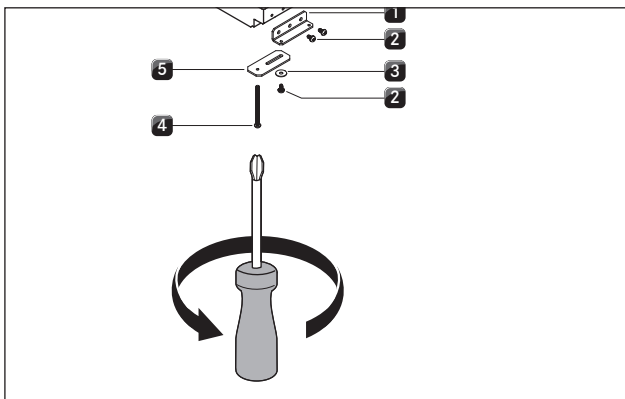


bild 4.29 Montering av Tepan-grillen i rostfritt stål

- [1] Vinkelflik
- [2] Skruvar
- [3] Bricka
- [4] Skruv (60 mm)
- [5] Monteringsflik

**i** Innan Tepan-grillen i rostfritt stål läggs i ursparningen måste de 4 vinkelflikarna [1] monteras.

- ▶ Fäst spishällen fyra gånger med monteringsflikarna [5].
- ▶ Dra med skruvarna [2] och [4] genom användning av brickan [3] fast monteringsöglorna med max. 2 Nm.
- ▶ Använd ingen skruvdragare eller liknande elektriska apparater för att fästa Tepan-grillen i rostfritt stål.
- ▶ Kontrollera att de sitter rätt och har rätt höjd.

## 4.12 Anslutning av externa kopplingskontakter

**i** Anslutningen för externa anslutningarna Home-In och Home-Out får bara installeras av auktoriserad fackman. Denne övertar även ansvaret för den korrekta installationen och idrifttagningen.

**i** Elektronikenheten kan lagra restladdning. Undvik därför kontakt med friliggande kontakter på elektronikenheten!

När du använder Home-In och Home-Out behöver du motsvarande dokumentation för de externa kopplingsenheterna för en säker anslutning och drift.

Följande kopplingskontakter kan användas:

Kontakt	Funktion	Anslutning
Home-In	Ångsug På/Av Anslutning för externa kontakter (sluten kontakt: Ångsug På)	12 V DC 100 mA
Home-Out	Potentialfri kontakt till styrningen av externa inrättningar som är beroende av ångsugens drift (ångsug På: kontakt stängd)	max. 250 V AC / 30 V DC, 5 A

tab. 4.5 Kopplingskontakter

**i** Kontakten Home-In kan användas för externa säkerhetsutrustningar (t.ex. fönsterkontaktbrytare). I öppet kopplingsläge är ångsugen ur drift.

**i** Fönsterkontaktbrytare får inte blockeras så att de hindrar elförsörjningen till styrenheten (fasseparation). Man får bara använda det integrerade gränssnittet.

### Förberedelse av styrenheten

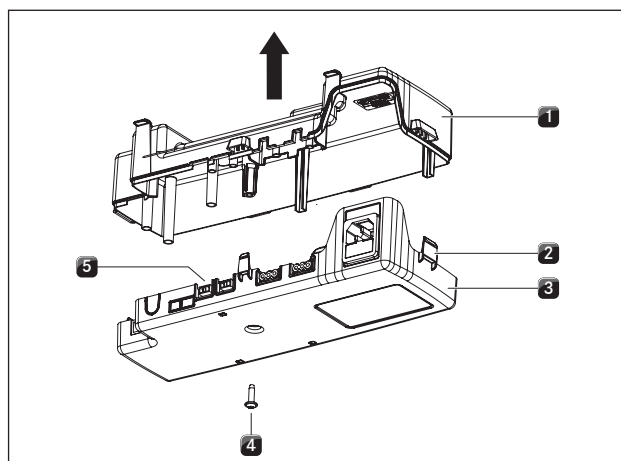


bild 4.30 Öppna locket på styrenhetens kåpa

- [1] Kåpens lock
- [2] Förreggling
- [3] Kåpens skål
- [4] Skruv
- [5] Elektronikenhet

- ▶ Se till att styrenheten är frånkopplad från strömförsörjningen.
- ▶ Lossa skruven [4] som locket [1] till kåpan är fäst med.
- ▶ Lossa försiktigt alla förreglingar [2] med en flatmejsel.
- ▶ Lyft av kåpans lock [1] uppåt från kåpans skål [3].
- ▶ Undvik att röra vid elektronikenheten [5].

### Förberedelser för anslutningsledningarna för externa kopplingsenheter

Använd anslutningsledningar av följande typer för att ansluta externa kopplingsenheter.

Kontakt	Anslutningsledning
Home-In	H03VV-F 2x 0,5 mm <sup>2</sup>
Home-Out	H05VV-F 2x 1 mm <sup>2</sup>

tab. 4.6 Anslutningsledning

**i** Anslutningsledningen är endast avsedd för inomhusbruk i byggnader, privata hushåll, kök eller kontorsrum!

**i** Den totala längden på de externa kopplingsenheternas anslutningsledning får inte överstiga 10 m!

- ▶ Förbered anslutningsledningen under iakttagande av de angivna avisoleringslängderna.

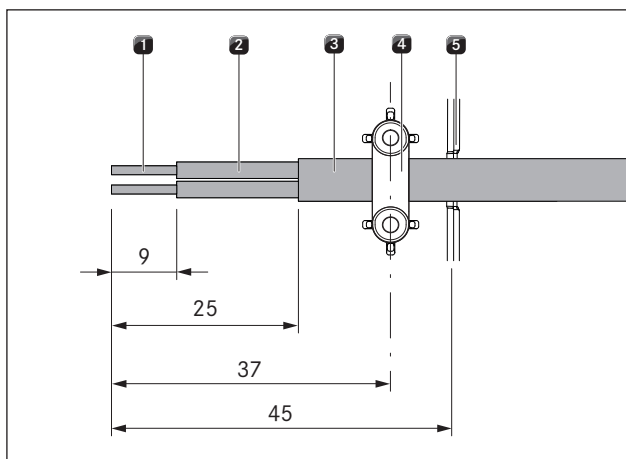


bild 4.31 Anslutningsledningens avisoleringslängder och monteringsposition

- [1] Avisolerad ledarände
- [2] Isolerad ledare
- [3] Mantlad ledning
- [4] Dragavlastningsklämma
- [5] Öppning kabelgenomföring

- laktta avisoleringslängden för varje enskild ledare på maximalt 9 mm på den avisolerade ledaränden [1].
- laktta yttermantelns avisoleringslängd på maximalt 25 mm på den isolerade ledaren [2].

### Installation av den externa kopplingsenheten

Beroende på kopplingsenhetens typ ansluts anslutningsledningarna antingen till anslutningsklämman Home-In- eller Home-Out.

- ▶ Iaktta anslutningsschemat vid anslutningen av Home-In och Home-Out.

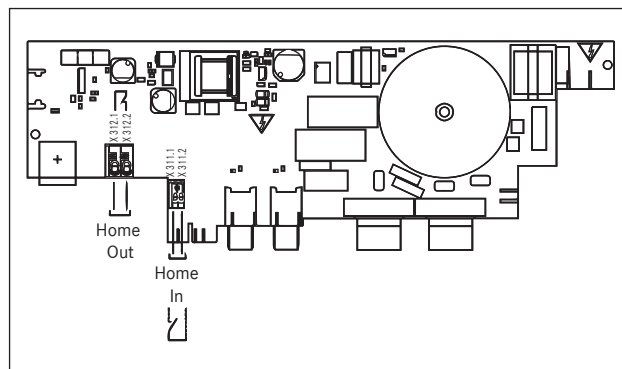


bild 4.32 Anslutningsschema för externa kopplingskontakter

- ▶ Anslut kablarna för respektive kontakt enligt anslutningsschemat på stickkontaktklämman.
- För att kunna ansluta Home-In gränssnittet måste den installerade bryggan avlägsnas.

**i** Kontakten Home-In måste bryggas när den inte används (bryggad när den levereras).

**i** För anslutningar till Home-In anslutningsklämman får inga ledarändhylsor användas.

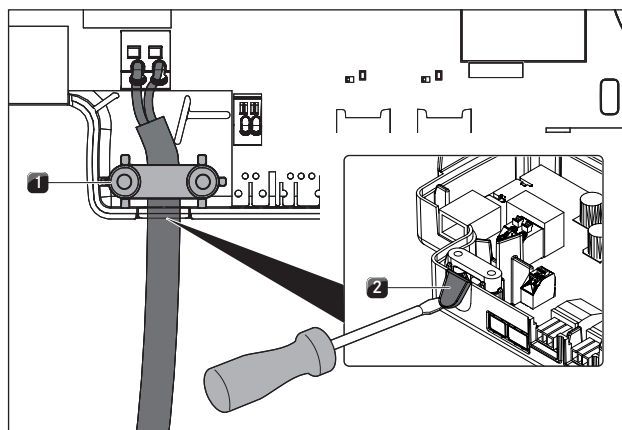


bild 4.33 Kontakt Home-Out med dragavlastning

- [1] Dragavlastningsklämma
- [2] Öppning för kabelgenomföring

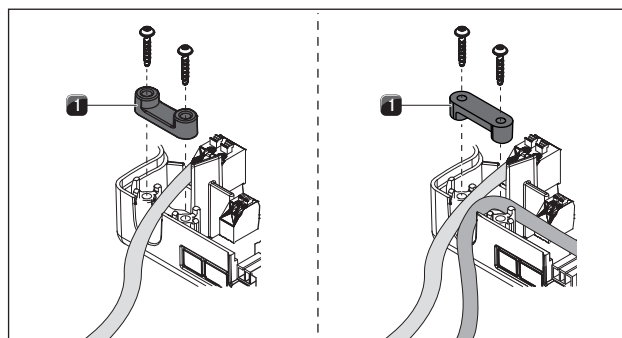


bild 4.34 Montering av dragavlastningsklämman

- [1] Dragavlastningsklämma

- ▶ Ta bort plasten på den för kabelgenomdragningen nödvändiga öppningen [2] på styrenhetens plastkåpa.

- Kläm fast anslutningsledningen i dragavlastningsklämman [1] motsvarande det aktuella ledningstvärsnittet resp. antalet ledningar.

- i** Eventuella produktionsrester på kabelklämman (t.ex. överskjutande delar) måste avlägsnas så att den sitter fast ordentligt.
- i** Ansluts externa kopplingsenheter både till Home-In och Home-Out gränssnittet, måste båda ledningarna säkras med dragavlastningsklämman.

- Kontrollera att anslutningsledningarna är korrekt monterade och sitter fast ordentligt.
- Stäng och fäst locket på styrenheten.
- Skruva till locket med den avsedda skruven (max. 2 Nm).
- Se till att kabeln inte skadas eller kläms.

## 4.13 Upprätta kommunikation och elanslutning.

- i** Spishällarna i systemet BORA Classic 2.0 kan bara kopplas till den centrala driftenheten på ångsugen CKA2/CKA2AB.
- i** Via den centrala driftenhetens styrledningar upprättas kommunikationsförbindelsen mellan ångsug och spishällar
- i** Spishällarna förfogar över egna elektriska elkontakter. Dessa måste anslutas i samband med monteringen.
- i** Den centrala driftenheten får sin elförsörjning via kommunikationsledningen.

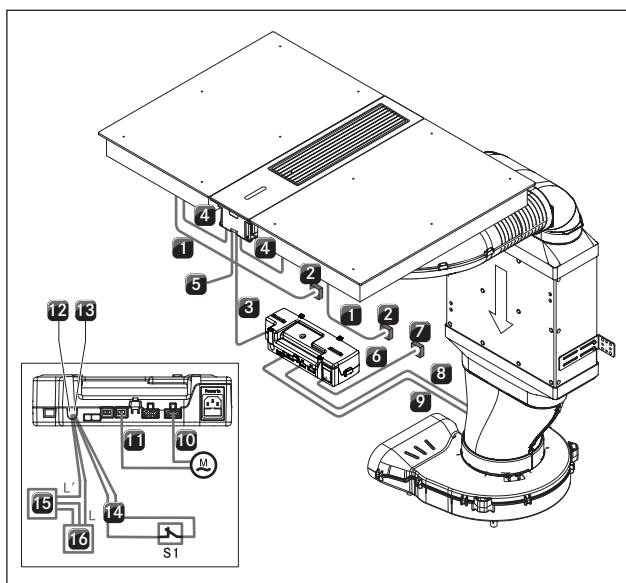


bild 4.35 Anslutningsschema CKA2/CKA2AB

- [1] Strömförsörjningsledning spishäll
- [2] Strömförsörjning per spishäll
- [3] Kommunikationsledning CAT 5e
- [4] Kommunikationsledning CAT 5e för spishäll
- [5] USB-gränssnitt

- [6] Strömförsörjningsledning styrenhet (landspecifik)
- [7] Strömförsörjning styrenhet
- [8] Strömförsörjningsledning motor 1
- [9] Styrledning motor 1
- [10] Strömförsörjningsledning motor 2
- [11] Styrledning motor 2
- [12] Home-Out-anslutning
- [13] Home-In-anslutning
- [14] Anslutningsledning Home-In
- [15] Extern apparat
- [16] Strömförsörjning extern apparat
- [M] Motor 2
- [S1] Externt kontaktrelä

### 4.13.1 Upprätta kommunikation mellan ångsug och spishällar

- Använd bara de i leveransen bifogade kablarna.

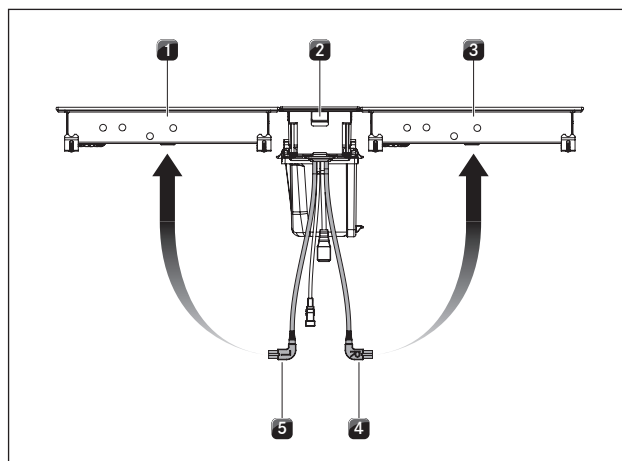


bild 4.36 Anslut styrledningarna till spishällarna

- [1] vänster spishäll
- [2] Ångsug
- [3] höger spishäll
- [4] Styrledning höger spishäll (H)
- [5] Styrledning vänster spishäll (V)

- Koppla ihop ångsugens styrledningar med de intilliggande spishällarna.
- Var noga med att använda rätt uttag.
- Vinkelkontaktarna på styrledningarna har markerats med V (vänster) och H (höger).



### 4.13.2 Montera ferrithylsan

- i** Ångsugens anslutningsledningarna måste absolut, på grund av elektromagnetisk kompatibilitet, filtreras med en hopfällbar ferrit.

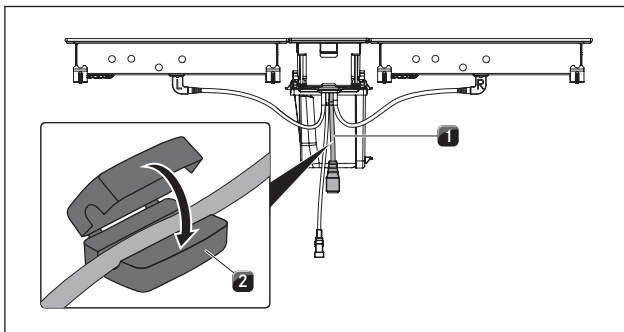


bild 4.37 Montera ferrithylsan

- [1] Anslutningsledning  
[2] Ferrithylsa

- Montera den i leveransen bifogade ferrithylsan [2] på kommunikationsanslutningsledningen [1].

### 4.13.3 Upprätta kommunikation mellan driftenhet och styrenhet

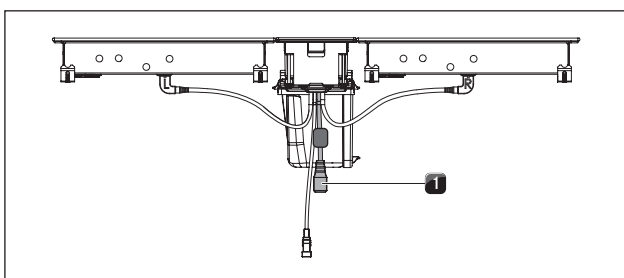


bild 4.38 Anslutningsdosa för kommunikationsledning CAT 5e på driftenheten

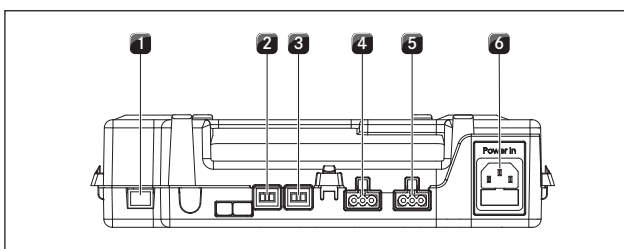


bild 4.39 Styrenhetens anslutningar

- [1] Anslutningsdosa kommunikationsledning CAT 5e  
[2] Anslutning styrledning motor 2  
[3] Anslutning styrledning motor 1  
[4] Anslutning strömförsörjningsledning motor 2  
[5] Anslutning strömförsörjningsledning motor 1  
[6] Anslutning strömförsörjningsledning med fínsäkring

- Koppla ihop anslutningarna [1] på driftenheten med styrenheten medelst kommunikationsledning CAT 5e (ingår i leveransen).

- i** Både styrning och strömförsörjning av driftenheten sker via kommunikationsledning CAT 5e.

### 4.13.4 Ansluta motor till styrenhet

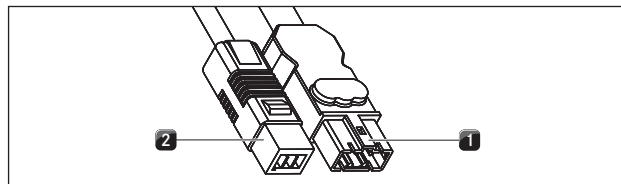


bild 4.40 Motorns anslutningskontakt

- [1] Anslutningskontakt strömförsörjningsledning motor  
[2] Anslutningskontakt styrledning motor

- Anslut motorns [2] styrledning till styrenheten.  
► Anslut motorns [1] strömförsörjningsledning till styrenheten.  
● Vid anslutningen av motorns styrledning och strömförsörjningsledning är det utan betydelse om du använder anslutning 1 eller 2 på styrenheten.

### 4.13.5 Placering av styrenheten

- i** Styrenheten måste placeras i köksskåpet.  
**i** Placera styrenheten inne i köksskåpet så att denna inte är fritt tillgänglig för användaren (t.ex. bakom sockelfronten).

Acceptabla placeringar i köksskåpet:

- löst på mellanbotten
- löst på den flata kanalen
- monterad på köksskåpet

- i** Beakta strömförsörjningsledningens kabellängd (1 m) när du placerar styrenheten.

### 4.13.6 Anslutning till elnätet

- laktta alla säkerhets- och varningsanvisningar (se kap. Säkerhet).  
► laktta alla statliga och regionala lagar, föreskrifter och tilläggföreskrifter från lokala elförsörjningsföretag.

- i** Strömanslutningen får bara genomföras av en godkänd fackman. Denne övertar även ansvaret för den korrekta installationen och idrifttagningen.

#### Särskilda anvisningar för CKT:

- i** Classic Tepan-grill i rostfritt stål CKT är avsedd för att kopplas till ett strömförsörjningsnät med en systemimpedans  $Z_{max}$  på överlämningspunkten (husanslutning) på max 0,1247 ohm. Användaren måste säkerställa att apparaten endast används i ett strömförsörjningsnät som uppfyller dessa krav. Vid behov kan den lokala energileverantören upplysa om systemimpedansen.



## Elanslutning spishällar

Strömförsörjningsledningen som ska användas (redan förmonterad) måste minst vara av typen H05V2V2-F.

Anslutning	Säkerhet	Minsta tvärsnitt
1-fasanslutning	1 x 16 A	1,5 mm <sup>2</sup>

tab. 4.7 Säkring och minsta tvärsnitt

**i** En skadad strömförsörjningsledning måste ersättas med en passande strömförsörjningsledning. Det får bara göras av auktoriserad kundtjänst.

- ▶ Frånkoppla huvudbrytaren/automatsäkringens innan du ansluter spishällen.
- ▶ Säkra huvudbrytaren/automatsäkringens mot obefogad återinkoppling.
- ▶ Kontrollera spänningsfriheten.
- ▶ Anslut spishällen till en strömförsörjningsledning uteslutande med en fast förbindelse.

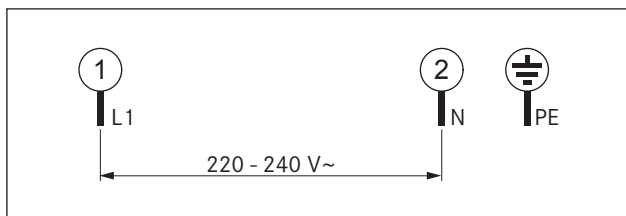


bild 4.4.1 Anslutningsschema 1-fas anslutning spishäll

## Elanslutning styrenhet

- ▶ Anslut styrenhetens nätanledningsledning till strömförsörjningen.
- ▶ Kontrollera att monteringen är korrekt.
- ▶ Tillkoppla huvudbrytaren/automatsäkringens.

## 4.14 Gasinstallation (gäller bara gasspishällen CKG)

Gasanslutningen får bara genomföras av auktoriserad installatör under iakttagande av gällande lagliga och lokala föreskrifter. Iaktta de lokala försörjningsföretagens föreskrifter.

Land	Föreskrifter / direktiv
Tyskland	DVGW TRGI 2018 och DVGW-arbetsblad G 600
Österrike	ÖVGW-GK-riktlinjer
Schweiz	SVGW-riktlinjer för gas G1 EKAA riktlinje 6517 Bestämmelser från Vereinigung Kantonalen Feuerversicherungen (VKF)
Nederländerna	Föreskrifter enligt normen NBN D 51-003
Belgien	Gasdistributörens (G.D.F) och eldistributörens
Frankrike	(E.D.F) föreskrifter och anslutningskrav

tab. 4.8 Landspecifika krav (uppgifter utan garanti)

### 4.14.1 Ventilation

Denna apparat ansluts inte till någon utsugsledning för avgaser. Den måste ställas upp och anslutas enligt gällande installationsvillkor. Särskilt viktigt är lämpliga ventilationsåtgärder.

- ▶ Sörj alltid för en fullgod ventilation under apparatens drift.

### 4.14.2 Gasanslutning

Denna gasspishäll motsvarar apparatklass 3. Den är utrustad med en flexibel anslutningsslang. Gasslangens måste uppfylla kraven enligt EN14800.

- Det rekommenderas att installera ett säkerhetsgasuttag i skåpet bredvid.
- Anslutningen till gasol/flaskgas (LPG) sker genom en mellankoppling med ett tätt anslutningsrör (rör D: 8 x 1 mm).
- Anslutningen till gasen måste ske medelst böjliga och sömlösa rör av ej rostande stål.
- Anslutningen med en säkerhetsgasslang ska enligt DIN 3383 göras med en längd av maximalt 1500 mm.
- Anslutningsvinklar och kopplingsdelar måste vara försedda med 1/2-tums gängor enligt landets normer (se tabell 4.8).
- ▶ Koppla in apparaten enligt följande:
  - ▶ Stäng av alla apparater.
  - ▶ Stäng av gastillförseln.
  - ▶ Koppla ifrån huvudbrytaren/automatsäkringens innan du ansluter spishällen.
  - ▶ Säkra huvudbrytaren/automatsäkringens mot obefogad återinkoppling.
  - ▶ Kontrollera spänningsfriheten.
  - ▶ Kontrollera gastyp och gastryck i gasdistributionsledningen.
  - ▶ Försäkra dig om att apparaten är försedd med rätt munstycke, så att en korrekt gaslåga och säker drift kan garanteras.
  - ▶ Dra av skyddshylsan på anslutningsslangen.
  - ▶ Om du använder en säkerhetsgasslang, anslut den direkt med en godkänd säkerhetsklocka gastätt till anslutningen på gasspishällen.
  - Använd bara den i ditt land godkända anslutningen.
  - ISO 228-1/ISO7-1(EN10226): cylindrisk/konisk
  - ISO 228-1/ISO 228-1: cylindrisk/cylindrisk
  - ▶ Koppla ihop apparaten med gasdistributionsledningen.
  - ▶ Dra åt alla anslutningarna ordentligt.
  - ▶ Kontrollera att monteringen är korrekt.
  - ▶ Kontrollera att avstängningskranen fungerar korrekt.
  - ▶ Kontrollera gasanslutningens täthet med ett läckagetest.
  - ▶ Säkerställ att inga gnistor kan uppstå.
  - ▶ Använd inte eld eller öppen låga.
  - ▶ Kontrollera alla anslutningar mellan spishällen och gasanslutningen med lämpliga kontrollmedel.
  - ▶ Fukta alla anslutningar med ett läckagespray.
  - ▶ Om du märker att gas sipprar ut, stäng gastillförseln och vädra rummet.
  - ▶ Täta stället där gasen sipprar ut.
  - ▶ Kontrollera på nytt alla kopplingar och gasanslutningen.
  - ▶ Upprepa läckagetestet så länge tills alla anslutningar är täta.
  - ▶ Upprätta ett läckagetest-protokoll och överlämna det till användaren.
  - ▶ Tillkoppla huvudbrytaren/automatsäkringens.
  - ▶ Ta systemet i drift (se kap. Användning).

- ▶ Kontrollera att alla ångsugens och spishällens funktioner fungerar som de ska.
- ▶ Kontrollera att brännarlågan fungerar som den ska, speciellt i samband med ångsugen.

#### 4.14.3 Ändra gastyp

**i** Ändring av gasmunstycke, gastyp, gastryck och gasegenskaper får endast göras av auktoriserad fackpersonal eller av BORA servicetekniker. Denne övertar även ansvaret för den korrekta gasinstallationen och idrifttagningen.

- ▶ Stäng av alla apparater.
- ▶ Stäng gastillförseln i gasens försörjningsledning.
- ▶ Frånkoppla huvudbrytaren/automatsäkringen.
- ▶ Säkra huvudbrytaren/automatsäkringen mot obefogad återinkoppling.
- ▶ Kontrollera spänningsfriheten.

#### Byta brännarmunstycket i brännaren

- i** Munstyckena reglerar den maximala gasflödet per brännare och gastyp/-tryck.
- i** Gasspishällen är från fabrik inställd (förmonterad) på naturgas G20/20mbar.
- i** Använd endast stämpel och godkända munstycken.

Stämpeln på munstyckena motsvarar värdena i den angivna tabellen över munstycken och sitter antingen på munstyckets ovansida eller på sidan.

EU		
Gastyp/gastryck mbar	Ø SR-brännare/ normalbrännare	Ø R-brännare/ starkbrännare
G20/20	104	125
G25/20	110	131
G20/10	122	155
G20/13	115	149
G25/25	104	131
G25,3/25		
G20/25	100	119
G30/29	69	85
G31/37		
G30/50	62	78
G30/31 - 50 mbar		

tab. 4.9 Tabell över munstycken

Nominella anslutningsvärden för gasol totalt:

Gastyp	mbar	kW	g/h	m <sup>3</sup> /h
G30/G31	50	4,90	328	0,129
G30	29	5,00	348	0,137

tab. 4.10 Nominella anslutningsvärden för gasol

Totala nominella anslutningsvärden för naturgas:

Gastyp	mbar	kW	m <sup>3</sup> /h
G20	20	5,00	0,449
G25	25	5,10	0,538
G25.3	25	5,10	0,538
G20	13	5,10	0,486
G25	20	4,80	0,501

tab. 4.11 Nominella anslutningsvärden naturgas

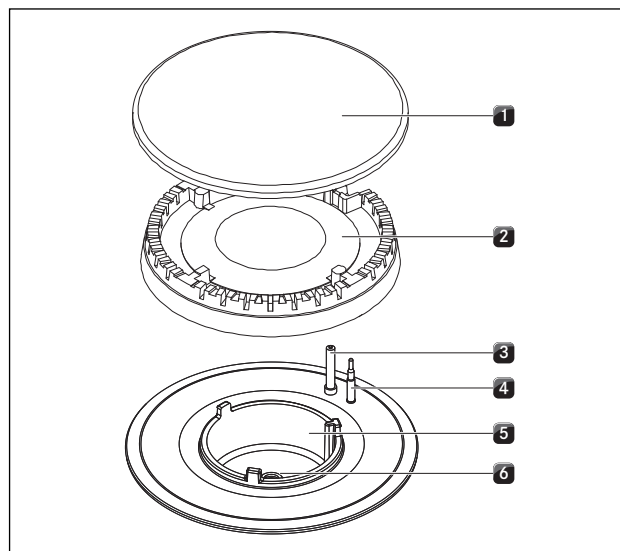


bild 4.42 Gasbrännare uppbyggnad

- [1] Brännarlock
- [2] Brännarhuvud
- [3] Elektrisk tändning
- [4] Säkerhetstermoelement
- [5] Brännarkåpa
- [6] Brännarmunstycke

- ▶ Ta av gjutjärnsgallret.
- ▶ Ta bort brännarlocket [1] från brännarhuvudet [2].
- ▶ Ta brännarhuvudet [2] från gasuttaget.

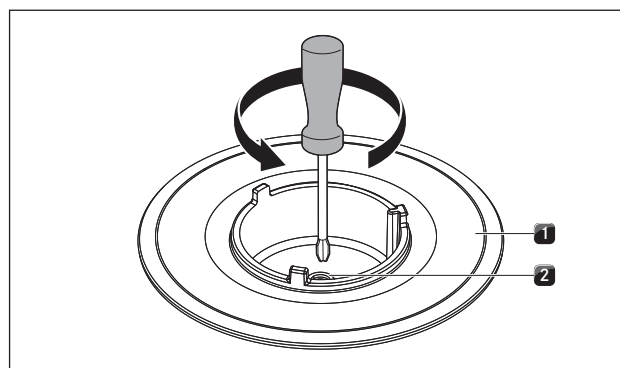


bild 4.43 Spishällens brännare med brännarmunstycke

- [1] Brännare
- [2] Brännarmunstycke

- ▶ Skruva ut brännarmunstycket [2] ur brännaren [1].
- ▶ Skruva i det passande munstycket för respektive gastyp i brännaren [2].

- ▶ Montera ihop brännardelarna igen.
- ▶ Placera brännarhuvudet [2] korrekt på gasuttaget.
- ▶ Se till att säkerhetstermoelementet [4] och den elektriska tändningen [3] är positionerade i korrekt öppning.
- ▶ Lägg brännarlocket [1] exakt och rakt på brännarhuvudet [2].
- Om brännardelarna sätts på felaktigt fungerar inte den elektriska tändningen.
- ▶ Placera gjutjärnsgallret exakt och rakt på gasbrännaren.

### Klistra fast typskyltarna för munstyckesetet

- ▶ Klistra fast de i leveransen bifogade typskyltarna för munstyckesetet på lämpligt ställe över typskyltarna för munstyckesetet på undersidan av spishällen (se bild 4.46) och på näst sista sidan i bruksanvisningen.

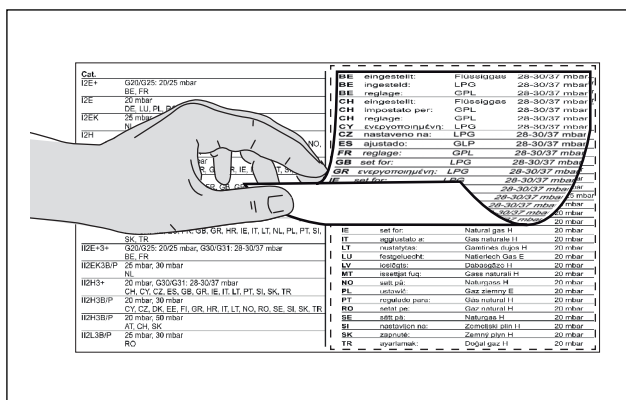


bild 4.44 Klistra fast typskyltarna för munstyckesetet.

### 4.14.4 Gaskonfiguration

- Ändring av gasmunstycke, gastyp, gastryck och gasgenskaper får endast göras av auktoriserad fackpersonal eller av BORA servicetekniker. Denne övertar även ansvaret för den korrekta gasinstallationen och idrifttagningen.
- Gas-diagram A får inte användas vid gasol (G30/31).
- Det är viktigt att gastyp, gastryck och passande diagram är korrekt inställda för en riskfri och felfri drift av gasspishällen.
- Detaljerade anvisningar för gaskonfigurationsmenyn hittar du i bruksanvisningen.
- ▶ Gör inställningarna för gaskonfigurationsmeny (se bruksanvisningen, kap. "Utvidgad meny").

## 4.15 Första idrifttagning

Särskilda förutsättningar för första idrifttagning av gasspishällen CKG:

- Minimikrav för drift av gasspishällen CKG: Systemmjukvara 03:00 (eller högre)
- ▶ Kontrollera vid behov vilken mjukvara som är installerad i systemet (se bruksanvisningen, kap. Meny).

- ▶ Uppdatera vid behov systemets mjukvara (se bruksanvisningen, kap. Meny).

### 4.15.1 Konfiguration


- Detaljerade anvisningar hur du ska hantera och konfigurera systemet BORA Classic 2.0 hittar du i bruksanvisningen (se kap. Användning och kap. Meny).

Systemet BORA Classic 2.0 är från fabrik förinställt med följande konfiguration för ångsugen:

- Luftcirkulation
- Filter F1 (ULBF)
- en motor


Har man installerat en annan utsugsvariant (t.ex. utsug) måste konfigurationen i menyn anpassas.

- ▶ Innan första användningen, se till att samtliga apparater är korrekt kopplade och anslutna till elnätet (säkrade).
- Undantag: Vid första idrifttagningen får köksmontören tillfälligt, vid genomförandet av konfigurationen, ansluta styrenheten till el (t.ex. under byggnadsfasen med bygg-el).
- De valda inställningarna lagras och bibehålls även efter det att man kopplat ifrån strömförsörjningen.
- Endast auktoriserad fackpersonal får genomföra den slutliga kopplingen av apparaten till strömförsörjningen.

- ▶ Ta systemet i bruk (Long-press på Power-knappen .
- ▶ Anpassa vid behov konfigurationen i menyn till den installerade utsugsvarianten.
- ▶ Kontrollera om alla spishällar visas så som de har monterats.
- ▶ Kontrollera för detta ändamål meddelandet i kontrollpanelen (spiszonmarkering).

**Om spiszonerna inte har identifierats korrekt:**

Om spiszonerna inte ha identifierats rätt av systemet, visas de antingen inte alls eller bara med en felkod E (se även bruksanvisningen, kap. Felavhjälpling).

- ▶ Stäng av systemet (Long-press på Power-knappen .
- ▶ Kontrollera anslutningarna till kommunikationsledningen
- ▶ Kontrollera spishällarnas elanslutning
- ▶ Koppla på systemet igen och kontrollera att alla spishällar har identifierats rätt.

**Om spiszonerna har identifierats korrekt:**

- ▶ Genomför grundkonfigureringen (se bruksanvisning, kap. Första idrifttagning).

### 4.15.2 Funktionskontroll

- ▶ Gör en noggrann funktionskontroll av samtliga apparater.
- ▶ Om det blir felindikationer, se kap. Felavhjälpling i bruksanvisningen.

**Funktionskontroll av gasspishällen CKG**

- ▶ Sätt på kokzonen.
- Den elektroniska gasregleringen kalibreras (surrande läte) och sedan tänds gaslågan på den valda kokzonen automatiskt. Gaslågan brinner stabilt och jämnt.

### Idrifttagning gasspishäll med ångsug

- ▶ Sätt på ångsugen med maximal effekt.
- ▶ Sätt på alla kokzoner med minsta möjliga effekt.

Den elektroniska gasregleringen kalibreras (surrande läte) och sedan tänds gaslågan på den valda kokzonen automatiskt. Gaslågan brinner stabilt och slocknar inte (ingen återtändning). Det är normalt att ångsugen (luftdraget) påverkar gaslågan lite grann.

- i** Om gaslågan slocknar, den tänds med fördröjning och/eller lågans utseende inte verkar korrekt (t.ex. sotbildning, lågan slår bakåt,...) måste egenskapskurvan ökas och vid behov måste även ventilationen i frånluftsdrift resp. backströmsöppningen i luftcirkulationsdrift ökas.

### Störningar vid första idrifttagningen av gasspishällen CKG

Vid första användningen eller då den inte använts under en längre tid eller vid byte av gasflaska kan störningar uppkomma:

- Brännaren går inte igång.
  - Det kan finnas luft i gasledningen.
- ▶ Upprepa tändningsprocessen.
- Brännaren tänds inte och spishällen visar ingen reaktion.
  - Den elektroniska gasregleringen måste kalibreras på nytt.
- ▶ Genomför via konfigurationsmenyn gas reset utav gasregleringen.

## 4.16 Foga apparaterna

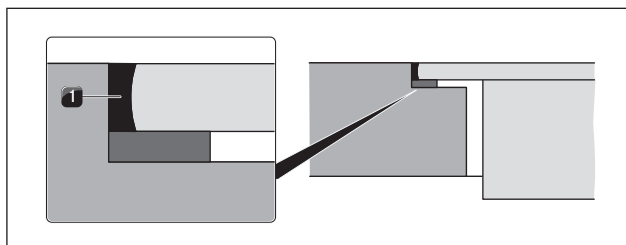


bild 4.45 Silikonfogmassa vid planmontering

- [1] svart värmebeständig silikonfogmassa

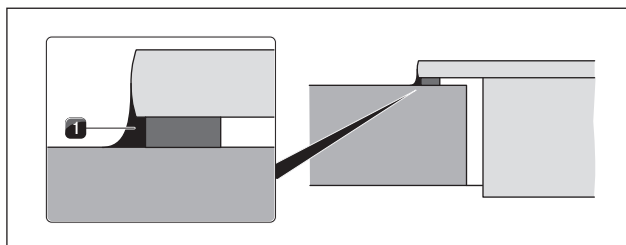


bild 4.46 Silikonfogmassa vid ytmontering

- [1] svart värmebeständig silikonfogmassa

- ▶ När hela monteringen och första idrifttagningen är klar, foga apparaterna (även mellan ångsug och spishäll) med svart, värmebeständig silikonfogmassa [1].
- ▶ Se till att ingen silikonfogmassa hamnar under apparaten.

## 4.17 Överlämnande till användaren

### När monteringen är klar:

- ▶ Förklara de väsentligaste funktionerna för användaren.
- ▶ Informera användaren om alla säkerhetsrelevanta aspekter på användning och handhavande.
- ▶ Klistra in de medlevererade typskyltarna på näst sista sidan av bruksanvisningen (se bruksanvisning, kap. Typskyltar).

### Om en gasspishäll CKG har monterats:

- ▶ Vid gasspishällen CKG klistrar du typskylten för munstyckssetet även på den näst sista sidan i bruksanvisningen.
- ▶ Lämna över tillbehör och bruks- och monteringshandledningen till användaren för säker förvaring.

## 5 Urdrifftagning, demontering och avfallshantering

- ▶ Iaktta alla säkerhets- och varningsanvisningar (se kap. Säkerhet).
- ▶ Följ bifogade anvisningar från tillverkaren.

### 5.1 Urdrifftagning

Urdrifftagning betyder att apparaten tas helt ur drift och demonteras. I anslutning till en urdrifftagning kan apparaten antingen byggas in i någon annan möbel, säljas vidare privat eller avfallshanteras.

**i** Endast godkänd fackpersonal får strypa och sluta till ström- och gasanslutningarna.

- ▶ Stäng av apparaten innan den tas ur drift (se kap. Användning).
- ▶ Skilj apparaten från spänningsförsörjningen.
- ▶ Skilj apparaten från gasförsörjningen.

### 5.2 Demontering

Utmonteringen kräver att apparaten är tillgänglig för demonteringen och har blivit skild från spänningsförsörjningen. När det gäller gasapparater, är det viktigt att gasanslutningen har blivit stängd.

- ▶ Lösgör apparaten från dess fästen.
- ▶ Avlägsna silikonfogarna.
- ▶ Skilj apparaten från utsugskanalen.
- ▶ Lyft ut apparaten uppåt ur bänkskivan.
- ▶ Avlägsna andra tillbehör.
- ▶ Avfallshandla den uttjänta apparaten och smutsigt tillbehör som det beskrivs i punkten "Miljövänlig avfallshantering".

### 5.3 Miljövänlig avfallshantering

#### Transportförpackningens avfallshantering

**i** Förpackningen skyddar apparaten mot transportskador. Förpackningsmaterialet har valts med hänsyn till miljö och avfallsmetod och är därför återvinningsbart.

Förpackningens återföring till materialets kretslopp sparar råmaterial och minskar avfallet. Din återförsäljare tar hand om din förpackning.

- ▶ Lämna förpackningen till din återförsäljare, eller
- ▶ Avfallshandla förpackningen korrekt enligt de lokala bestämmelserna.

#### Avfallshantering av uttjänta apparater



Elapparater som har denna märkning, får inte kastas i hushållsavfallet efter att användningstiden har gått ut. De måste lämnas till ett samlingsställe för återvinning av elektriska eller elektroniska apparater. Information om detta får du från stads- eller kommunförvaltningen.

Elektriska och elektroniska uttjänta apparater innehåller en mängd värdefulla material. De innehåller emellertid även skadliga ämnen som har varit nödvändiga för dess funktion och säkerhet. Om de hamnar i blandat avfall eller blir felaktigt behandlade kan de skada både hälsa och miljö.

- ▶ Kasta aldrig din uttjänta apparat i hushållsavfallet.
- ▶ Lämna uttjänta apparater till ett lokalt samlingsställe för återvinning av elektriska och elektroniska komponenter och andra material.



Monteringsanvisning:

Original

översättning

Tillverkare: BORA Vertriebs GmbH & Co KG

Överlåtande samt kopiering av dessa underlag, utnyttjande och delgivning av innehållet är inte tillåtet, såvida inte detta uttryckligen medgivits.

Denna bruks- och monteringsanvisning har tagits fram med största noggrannhet. Trots detta kan det hända att tekniska ändringar som gjorts i efterhand eller vissa textpassager som ändrats, ännu inte har aktualiserats eller anpassats. Vi hoppas på förståelse för detta. En aktualiserad version kan erhållas från BORA service-team. Tryckfel och misstag förbehålles.

© BORA Vertriebs GmbH & Co KG

Alla rättigheter förbehållna.

**D**

**BORA Lüftungstechnik GmbH**

Rosenheimer Str. 33

83064 Raubling

Tyskland

T +49 (0) 8035 / 9840-0

F +49 (0) 8035 / 9840-300

info@bora.com

www.bora.com

**A**

**BORA Vertriebs GmbH & Co KG**

Innstraße 1

6342 Niederndorf

Österrrike

T +43 (0) 5373 / 62250-0

F +43 (0) 5373 / 62250-90

mail@bora.com

www.bora.com

**INT**

**BORA Holding GmbH**

Innstraße 1

6342 Niederndorf

Österrrike

T +43 (0) 5373 / 62250-0

F +43 (0) 5373 / 62250-90

mail@bora.com

www.bora.com

**AU NZ**

**BORA APAC Pty Ltd**

100 Victoria Road

Drummoyne NSW 2047

Australien

T +61 2 9719 2350

F +61 2 8076 3514

info@boraapac.com.au

www.bora-australia.com.au

