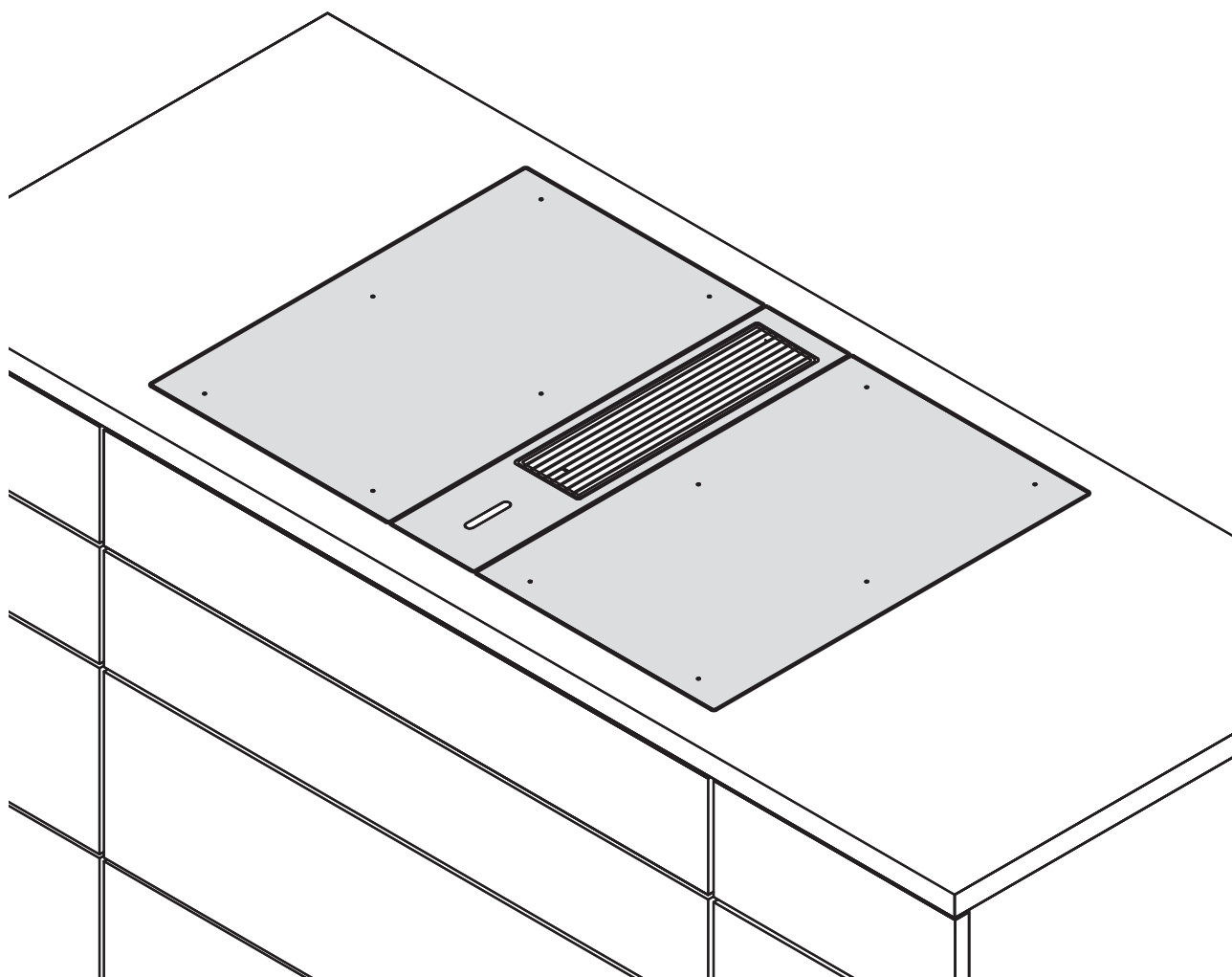


**SE** Monteringsanvisning System BORA Classic 2.0

Ångsug och spishällar



C2XIMSE-002

Monteringsanvisning:

Original

Översättning

Tillverkare

**BORA Vertriebs GmbH & Co KG**

Innstraße 1  
6342 Niederndorf  
Österrike

Kontakt

Tel. +43 (0) 5373/62250-0  
mail@bora.com  
www.bora.com

Överlåtande samt kopiering av dessa underlag, utnyttjande och delgivande av innehållet är inte tillåtet, såvida inte detta uttryckligen medgivits.

Denna bruks- och monteringsanvisning har tagits fram med största noggrannhet. Trots detta kan det hända att tekniska ändringar som gjorts i efterhand eller vissa anpassningar av systemmjukvaran ännu inte har aktualiserats eller anpassats. Vi hoppas på förståelse för detta. En aktualiserad version kan erhållas från BORA serviceteam. Tryckfel och misstag förbehålles.

© BORA Vertriebs GmbH & Co KG

Alla rättigheter förbehållna.

# Innehållsförteckning

<b>1</b>	<b>Allmänt</b>	<b>4</b>		
1.1	Målgrupp .....	4	4.13.4	Ansluta motor till styrenhet..... 29
1.2	Giltighet.....	4	4.13.5	Placering av styrenheten..... 29
1.3	Underlag som också gäller.....	4	4.13.6	Anslutning till elnätet..... 29
1.4	Dataskydd .....	4	4.14	Första idrifttagning..... 30
1.5	Framställning av information.....	5	4.14.1	Grundkonfiguration..... 30
			4.14.2	Funktionskontroll .....
			4.15	Foga apparaterna .....
			4.16	Överlämnande till användaren..... 32
			4.17	Demonstrationsläge .....
<b>2</b>	<b>Säkerhet</b>	<b>6</b>	<b>5</b>	<b>Urdrifttagning, demontering och avfallshantering</b>
2.1	Allmänna säkerhetsanvisningar.....	6	5.1	Urdrifttagning..... 33
2.2	Säkerhetsanvisningar Montering.....	6	5.2	Demontering..... 33
2.3	Säkerhetsanvisningar demontering och avfallshantering .....	8	5.3	Miljövänlig avfallshantering .....
2.4	Säkerhetsanvisningar reservdelar .....	8		
2.5	Regelrätt användning .....	8	<b>6</b>	<b>Anmärkningar</b>
				<b>34</b>
<b>3</b>	<b>Tekniska data</b>	<b>9</b>		
3.1	CKA2 .....	9		
3.2	CKFI.....	10		
3.3	CKI .....	11		
3.4	CKIW .....	12		
3.5	CKCH.....	13		
3.6	CKCB.....	14		
3.7	CKT.....	15		
<b>4</b>	<b>Montering</b>	<b>16</b>		
4.1	Allmänna monteringsanvisningar .....	16		
4.1.1	Användning av ångsugen med en rumsluftberoende eldstad .....	16		
4.2	Kontrollera leveransen .....	16		
4.2.1	Leveransens omfattning ångsug.....	17		
4.2.2	Leveransens omfattning spishällar .....	17		
4.3	Verktyg och hjälpmedel.....	17		
4.4	Monteringsinstruktioner .....	17		
4.4.1	Säkerhetsavstånd.....	17		
4.4.2	Arbetsbänk och köksinredning.....	17		
4.5	Mått på ursparningen.....	18		
4.5.1	Planmontering .....	18		
4.5.2	Ytmontering.....	18		
4.6	Inbyggnadsmått.....	19		
4.7	Inbyggnadsvarianter .....	20		
4.8	Sammanmontering av utsugningssystemet.....	20		
4.8.1	Montering ångsug CKA2.....	21		
4.9	Montering av ångsugen .....	21		
4.9.1	Tillbakaledning av återvunnen luft när ångsugen används med luftcirkulation.....	21		
4.9.2	Montera in ångsugen och rikta in den.....	22		
4.10	Montera kanalsystemet.....	22		
4.10.1	Montering av kanalsystemet vid ångsug CKA2 .....	22		
4.10.2	Installera extramotor.....	24		
4.11	Inbyggnad av spishällarna .....	24		
4.11.1	Placera spishällarna och rikta in den.....	24		
4.11.2	Montering av ångsugen.....	25		
4.11.3	Montering av spishällarna .....	25		
4.12	Anslutning av externa kopplingskontakter .....	26		
4.13	Upprätta kommunikation och elanslutning.....	28		
4.13.1	Upprätta kommunikation mellan ångsug och spishällar .....	28		
4.13.2	Montera ferrithylsan.....	28		
4.13.3	Upprätta kommunikation mellan driftenhet och styrenhet .....	29		

# 1 Allmänt

## 1.1 Målgrupp

Denna monteringsanvisning vänder sig till följande målgrupper:

Målgrupp	Krav
Ambitiösa gör-det-självare	Den ambitiösa gör-det-självaren får själv utföra alla nödvändiga snickeri- och monteringsarbeten, såvida han har de förmågor och motsvarande fackkunskaper som är nödvändiga. Han får absolut inte själv ansluta ström och gas.
Montering fackpersonal	Fackpersonalen för monteringen får utföra alla nödvändiga snickeri- och monteringsarbeten under iakttagande av gällande föreskrifter. Före idrifttagningen måste ström- och gasanslutningar göras av godkända fackmän för motsvarande område.
El-fackpersonal	Strömanslutningen får bara genomföras av en godkänd fackman. Denne övertar även ansvaret för korrekt elinstallation och idrifttagning.
Gas-fackpersonal	Gasanslutningen får bara genomföras av en godkänd fackman. Denne övertar även ansvaret för den korrekta gasinstallationen och idrifttagningen.

tab. 1.1 Målgrupper

**INFO** BORA Holding GmbH, BORA Vertriebs GmbH & Co KG, BORA APAC Pty Ltd och BORA Lüftungstechnik GmbH – i det följande kallade BORA – ansvarar inte för skador som uppstått p.g.a. att dessa underlag har missaktats eller ignorerats och som orsakats av felaktig montering! Ström- och gasanslutningar får bara genomföras av en godkänd fackman. Monteringen får bara ske enligt gällande normer, föreskrifter och lagar. Iaktta alla säkerhets- och varningsanvisningar samt instruktionerna i bruks- och monteringsanvisningen.

## 1.2 Giltighet

Anvisningen gäller för olika varianter av apparater. Därför kan det hända, att vissa funktioner som beskrivs inte finns på din apparat. En del detaljer på bilderna kan avvika från en och annan apparatvariant och bilderna ska ses som principbeskrivningar.

## 1.3 Underlag som också gäller

Denna anvisning gäller tillsammans med andra underlag som måste beaktas, i synnerhet bruksanvisningen System BORA Classic 2.0.

Det är viktigt att alla underlag som medföljer leveransen beaktas.

**INFO** BORA övertar inga garantier för skador som uppstått p.g.a. att dessa underlag har ignorerats!

## Direktiv

Dessa apparater motsvarar följande EU/EG-direktiv:

2014/30/EU EMK-direktivet

2014/35/EU lågspänningsdirektivet

2009/125/EG ekodesigndirektivet

2011/65/EU RoHS-direktivet

2012/19/EU WEEE-direktivet

Ångsugar motsvarar dessutom följande EU/EG-direktiv:

2010/30/EU energimärkningsdirektivet

## 1.4 Dataskydd

Din ångsug lagrar under drifttiden pseudonymiserad data som t.ex. de menyinställningar du valt, drifttimmar för de olika tekniska enheterna och antalet valda funktioner.

Dessutom dokumenterar din ångsug fel i kombination med antal drifttimmar.

Datan kan bara avläsas manuellt på din ångsug vilket gör att det är upp till ditt eget beslut.

Vid service möjliggör den lagrade informationen en snabb felsökning och felavhjälpning.

## 1.5 Framställning av information

För att du ska kunna arbeta snabbt och säkert med hjälp av anvisningarna, används enhetliga formateringar, numreringar, symboler, säkerhetsanvisningar, begrepp och förkortningar.

**Instruktionerna** märks med en pil.

- ▶ Genomför alltid alla hanteringsinstruktioner i den ordningsföljd som anges.

**Uppräkning** märks med ett fyrkantigt uppräkningsstecken i början av raden.

- Uppräkning 1
- Uppräkning 2

---

**INFO** Om det är något särskilt som du måste iaktta, så uppmärksammas du på det.

---

### Säkerhets- och varningsanvisningar

Säkerhets- och varningsanvisningarna i denna anvisning utmärks med symboler och signalord.

Säkerhets- och varningsanvisningar ser ut som följer:

---

#### **VARNINGSTECKEN OCH SIGNALORD!**




##### **Farans art och källa**

Följder om anvisningarna inte beaktas

- ▶ Åtgärder för att undvika fara
- 

Därvid gäller:

- Varningstecknet uppmärksammar på faran.
- Signalordet visar på farans omfattning.

Varningstecken	Signalord	Hot
	<b>Fara</b>	Indikerar en omedelbar farlig situation, vilken kan leda till döden eller allvarliga kroppsskador om den inte beaktas.
	<b>Varning</b>	Indikerar en eventuellt farlig situation, vilken kan leda till döden eller allvarliga kroppsskador om den inte beaktas.
	<b>Se upp</b>	Indikerar en eventuellt farlig situation, vilken kan leda till obetydliga eller lätta kroppsskador om den inte beaktas.
–	<b>Se upp</b>	Indikerar en situation, vilken kan leda till sakskador om den inte beaktas.

tab. 1.2 Varningstecknens och signalordens betydelse

## 2 Säkerhet

### 2.1 Allmänna säkerhetsanvisningar

**INFO** Apparaten motsvarar föreskrivna säkerhetsbestämmelser. Användaren ansvarar för apparatens rengöring, skötsel och säkra användning. En felaktig användning kan leda till person- och sakskador.

- Bruks- och monteringsanvisningen innehåller viktiga anvisningar för monteringen och användningen. Därigenom skyddar du dig själv mot skador och förhindrar skador på apparaten. På baksidan hittar du kontaktuppgifter för mer information och frågor beträffande användningen.
- Begreppet apparat används både för spishällar, ångsugar och för spishällar med ångsug.
  - ▶ Läs igenom hela bruks- och monteringsanvisningen innan du tar apparaten i drift.
  - ▶ Ha alltid bruks- och monteringsanvisningen till hands så att den vid behov alltid finns att tillgå.
  - ▶ Om du säljer apparaten, lämna alltid bruks- och monteringsanvisningen vidare till nästa ägare.
  - ▶ Genomför alla arbeten uppmärksam och noggrant.
  - ▶ Kontrollera apparaten på synliga skador när du packat upp den.
  - ▶ Anslut aldrig en skadad apparat.
  - ▶ Koppla inte apparaterna till elnätet innan kanalsystemet har monterats och luftcirkulationsfiltret har satts i.
  - ▶ Använd bara den i leveransen bifogade anslutningskabeln.
  - ▶ Använd inte apparaten förrän den är helt monterad, först då kan vi garantera säker drift.
  - ▶ Förvissa dig om att inga heta kokzoner vidrörs.
  - ▶ Ställ eller lägg inga föremål på panelen eller ångsugens inströmningsmunstycke.
  - ▶ Stäng av apparaten efter användningen.
  - ▶ Låt inte husdjur komma i närheten av apparaten.

#### SE UPP!

#### Risk för personskador genom att apparatkomponenter kan falla ner!

Nerfallande apparatkomponenter som t.ex. gjutjärnsgaller, manöverdetaljer, täckplattor, fettfilter osv kan förorsaka skador.

- ▶ Lägg de avtagna apparatkomponenterna säkert vid sidan av apparaten.
- ▶ Säkerställ att inga avtagna apparatkomponenter kan falla ner.

### Egenmäktiga förändringar

Genom egenmäktiga förändringar kan risker uppstå med apparaten.

- ▶ Gör inga ändringar på apparaten.

### 2.2 Säkerhetsanvisningar Montering

Installation och montering av apparaten får bara genomföras av auktoriserad fackpersonal, som känner till och iakttar landets gällande bestämmelser och de lokala energiföretagens tilläggsbestämmelser.

Arbeten på elektriska komponenter måste genomföras av auktoriserad elfackpersonal.

Vi kan bara garantera apparatens elektriska säkerhet om den ansluts till ett skyddsledarsystem som är fackmannamässigt installerat. Se till att dessa grundläggande säkerhetsåtgärder vidtas.

- ▶ Kontrollera apparaten på synliga skador före monteringen.
- ▶ Montera aldrig en skadad apparat.
- En skadad apparat riskerar säkerheten.
- Reparationer får bara genomföras av fackkraft som auktoriserats av tillverkaren.



#### FARA!

#### Risk för kvävning!

Förpackningsdelar (t.ex. folier, frigolit) kan vara livsfarliga för barn.

- ▶ Förvara förpackningsdelar oåtkomligt för barn.
- ▶ Avfallshandtera förpackningen korrekt och omgående.

### 2.2.1 Säkerhetsanvisningar Montering Spishällar



#### **FARA!**

#### **Risk för elektriska stötar!**

Om apparaten ansluts felaktigt till nätspänningen finns risk för elektriska stötar.

- ▶ Se till att apparaten är korrekt och säkert kopplad till nätspänningen.
- ▶ Se till att apparaten blir kopplad till ett skyddsledarsystem som är föreskriftsenligt installerat.
- ▶ Se till att det finns en nätströmsbrytare (frånskiljare) med en kontaktöppningsvidd på minst 3 mm allpolig (LS-brytare, säkringar, automatsäkringar, reläer).



#### **FARA!**

#### **Risk för elektriska stötar!**

Om strömförsörjningsledningen kommer i kontakt med heta kokzoner, kan den skadas. En skadad strömförsörjningsledning kan orsaka en elektrisk (dödlig) stöt.

- ▶ Se till att strömförsörjningsledningen inte kommer i beröring med heta kokzoner.
- ▶ Se till att anslutningskabeln inte blir klämd eller skadas.



#### **SE UPP!**

#### **Ryggsador möjliga p.g.a. tung belastning!**

Vid inbyggnaden och uttagningen av apparaten kan du skada leder och rygg vid felaktig hantering.

- ▶ Var alltid två när spishällen lyfts ut ur förpackningen.
- ▶ Var alltid två när spishällen lyfts på plats.
- ▶ Använd eventuellt lämpliga hjälpmedel för att undvika skador på leder och rygg.

### 2.2.2 Säkerhetsanvisningar Montering Ångsug



#### **FARA!**

#### **Risk för förgiftning genom förbränningsgaser!**

Ångsugen som är i drift drar ut luft ur det rum den befinner sig i samt i angränsande rum. Utan tillräcklig tilluft uppstår ett undertryck. Giftiga gaser från kaminen eller utsugsschaktet på den rumluftberoende eldstaden sugs in i rummen.

- ▶ Se till att det alltid finns tillräckligt med tilluft.
- ▶ Använd bara tillåtna och testade kopplingsapparater (t.ex. fönsterkontaktbrytare, undertrycksmonitorer) och låt auktoriserad fackpersonal (auktoriserad skorstensfejare) godkänna dem.



#### **FARA!**

#### **Risk för elektriska stötar!**

Styrenheten kan innehålla restladdning och orsaka elektriska stötar.

- ▶ Rör inte vid friliggande kontakter på styrenheten.



#### **FARA!**

#### **Risk för elektriska stötar!**

Genom en felaktig avisolering av anslutningsledningen på externa kopplingsdon finns risk för strömstötar.

- ▶ Se till att anslutningsledningen är tillräckligt säkrad med dragavlastningsklämman i universal styrenheten.
- ▶ Förvissa dig om att angivna avisoleringslängder iakttas.



#### **FARA!**

#### **Fara för elstötar och sakskador!**

En skadad styrenhet kan försaka kortslutning.

- ▶ Använd inte en apparat med skadad styrenhet.
- ▶ Informera en BORA servicetekniker och låt honom byta ut styrenheten.

#### **Särskilda säkerhetsanvisningar för utsugningssystem:**

- ▶ Vid rak kanalledning mellan motor och ytterväggsventil måste kanallängden beaktas.
- Man måste planera in minst 90 cm kanallängd mellan motorns utblåsningsöppning och ytterväggsventilens utblåsningsöppning.

## 2.3 Säkerhetsanvisningar demontering och avfallshantering

Demonteringen av apparaten får bara genomföras av auktoriserad fackpersonal, som känner till och iakttar landets gällande bestämmelser och de lokala energiföretagens tillägsbestämmelser.

Arbeten på elektriska komponenter får bara genomföras av auktoriserad elfackpersonal.



### **FARA!**

#### **Risk för elektriska stötar!**

Genom apparatens felaktiga bortkoppling från nätspänningen finns risk för elektriska stötar.

- ▶ Skilj apparaten säkert från elnätet med hjälp av LS-brytare, säkringar, automatsäkringar eller reläer.
- ▶ Säkerställ apparatens spänningsfrihet med en godkänd mätare.
- ▶ Undvik att röra vid friliggande kontakter på elektronikenheten, eftersom de kan innehålla restladdning.

## 2.4 Säkerhetsanvisningar reservdelar



### **WARNING!**

#### **Risk för person- och sakskador!**

Fel byggnadsdetaljer kan leda till personskador eller till att apparaten skadas. Ändringar, på- och ombyggnad av apparaten kan påverka säkerheten negativt.

- ▶ Använd enbart originalreservdelar vid reparationer.

### **INFO**

En skadad strömförsörjningsledning måste ersättas med en passande strömförsörjningsledning. Det får bara göras av auktoriserad kundtjänst.

## 2.5 Regelrätt användning

Apparaten får inte tas i drift högre upp än 2 000 m (meter över havsnivån).

Apparaten är enbart till för att användas vid matlagning i privata hushåll. Denna apparat är inte lämplig för:

- att användas utomhus
- att byggas in i fordon
- att värma upp lokalen
- att användas på ickestationära uppställningsplatser (t.ex. fartyg)
- att användas med en extern timer eller en separat fjärrkontroll

Annan användning än vad som beskrivs i denna bruks- och monteringsanvisning eller användning utöver vad som här beskrivits, gäller som olämplig. BORA står inte för skador som orsakats genom olämplig eller felaktig användning.

**Varje felaktig användning är förbjuden!**

### **INFO**

BORA Holding GmbH, BORA Vertriebs GmbH & Co KG, BORA APAC Pty Ltd och BORA Lüftungstechnik GmbH står inte för skador som uppstår genom att säkerhets- och varningsanvisningar har ignorerats.



## 3 Tekniska data

### 3.1 CKA2

Parameter	Värde
Matningsspänning	220 - 240 V
Frekvens	50/60 Hz
Energiförbrukning (inklusive externa BORA Universalartiklar motorer)	max. 550 W
Intern säkring	TR 3,15 A
Mått (bredd x djup x höjd)	439 x 515 x 190 mm
Vikt (inkl. tillbehör/förpackning)	7,5 kg
Material yta	Glas SSG / rostfritt stål 1.4301 och syntetiskt material
Ångsug	
Effektnivåer	1 - 5, P
Anslutning utsugssida	BORA Ecotube

tab. 3.1 Tekniska data CKA2

### Apparatens mått CKA2

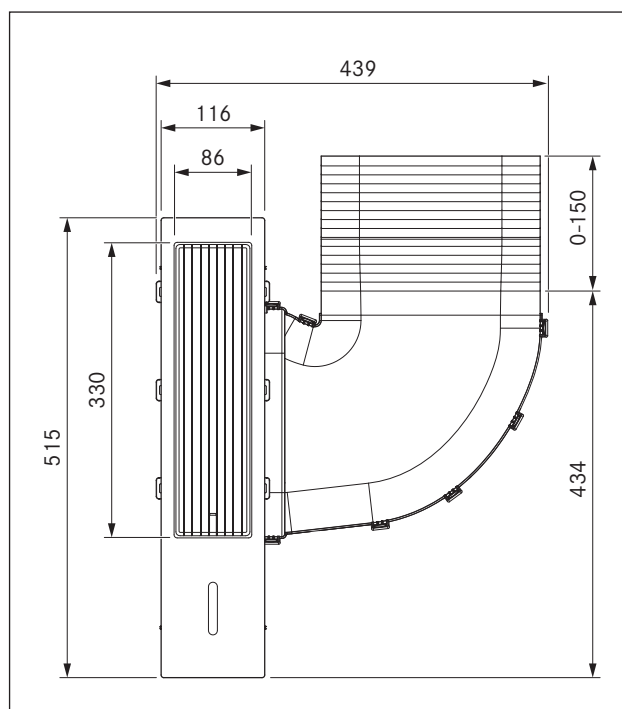


bild 3.1 CKA2 apparatmått bild från ovan

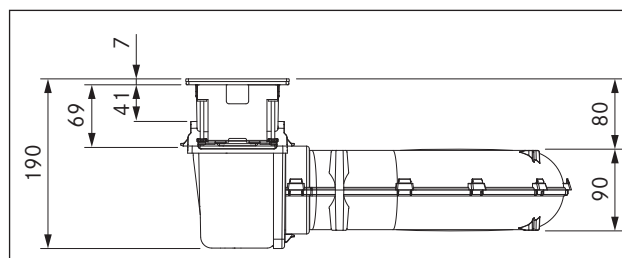


bild 3.2 CKA2 apparatmått bild framifrån

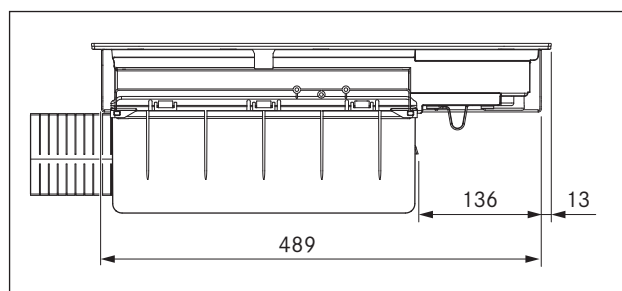


bild 3.3 CKA2 apparatmått bild från sidan

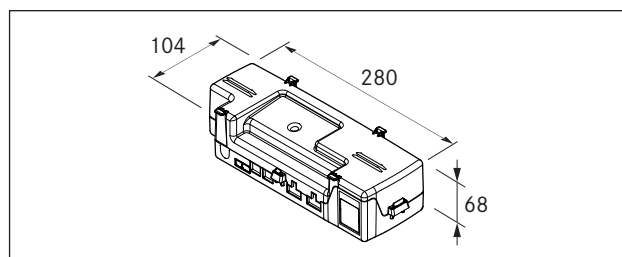


bild 3.4 Apparatmått styrenhet

## 3.2 CKFI

Parameter	Värde
Matningsspänning	220 - 240 V
Frekvens	50/60 Hz
Energiförbrukning	3,68 kW
Säkerhet	1 x 16 A
Mått (bredd x djup x höjd)	327 x 515 x 58 mm
Vikt (inkl. tillbehör/förpackning)	7,9 kg
Spishäll	
Effektnivåer	1 - 9, P
Varmhållningsnivåer	3
Kokzon fram (zon 1)	230 x 230 mm 2100 W Powernivå 3680 W
Kokzon bak (zon 2)	230 x 230 mm 2100 W Powernivå 3680 W
Energiförbrukning spishäll	
Kokzon fram (zon 1)	230 x 230 mm 182,8 (Wh/kg)
Kokzon bak (zon 2)	230 x 230 mm 181,1 (Wh/kg)
Kokzoner bryggade	230 x 460 mm 207,0 (Wh/kg)
Totalt (genomsnitt)	190,3 (Wh/kg)

tab. 3.2 Tekniska data CKFI

## Apparatmått CKFI

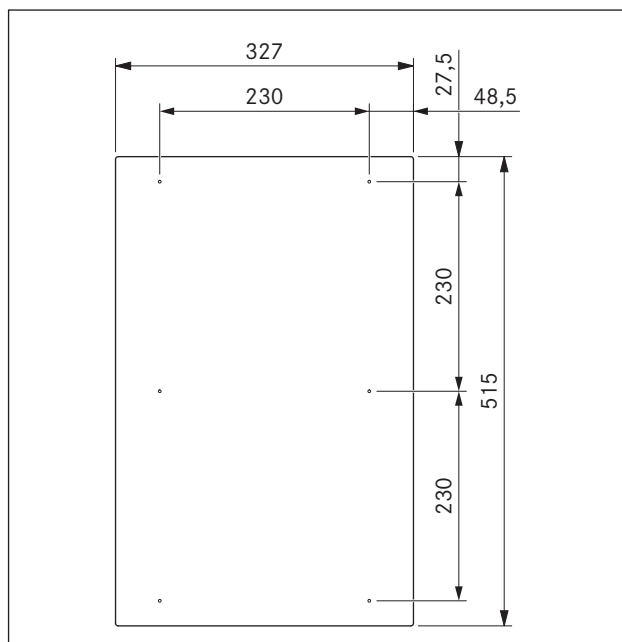


bild 3.5 CKFI apparatmått bild från ovan

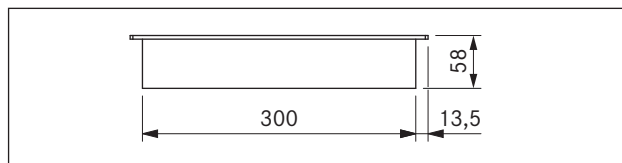


bild 3.6 CKFI apparatmått bild framifrån

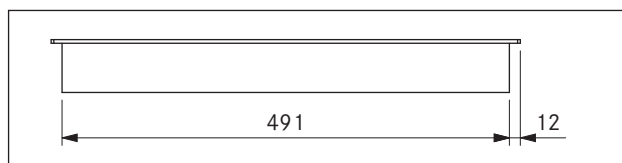


bild 3.7 CKFI apparatmått bild från sidan

### 3.3 CKI

Parameter	Värde
Matningsspänning	220 - 240 V
Frekvens	50/60 Hz
Energiförbrukning	3,68 kW
Säkerhet	1 x 16 A
Mått (bredd x djup x höjd)	327 x 515 x 58 mm
Vikt (inkl. tillbehör/förpackning)	7,6 kg
Spishäll	
Effektnivåer	1 - 9, P
Varmhållningsnivåer	3
Kokzon fram (zon 1) Powernivå	Ø 230 mm    2300 W 3680 W
Kokzon bak (zon 2) Powernivå	Ø 165 mm    1400 W 2200 W
Energiförbrukning spishäll	
Kokzon fram (zon 1)	Ø 230 mm    180,5 (Wh/kg)
Kokzon bak (zon 2)	Ø 165 mm    178,7 (Wh/kg)
Totalt (genomsnitt)	179,6 (Wh/kg)

tab. 3.3 Tekniska data CKI

### Apparatmått CKI

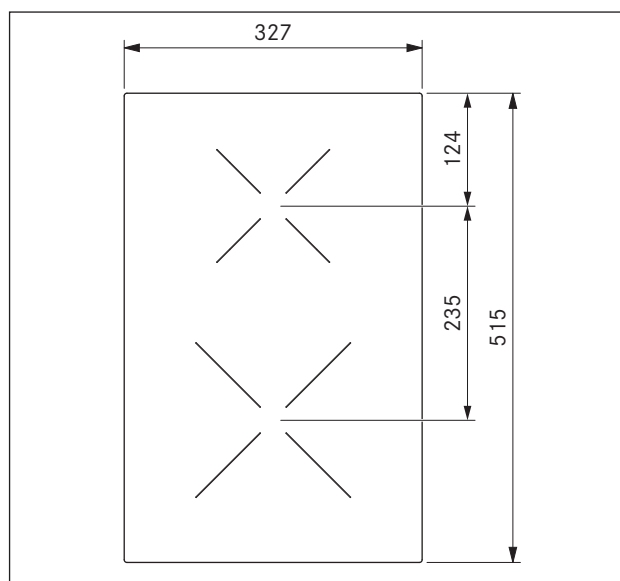


bild 3.8 CKI apparatmått bild från ovan

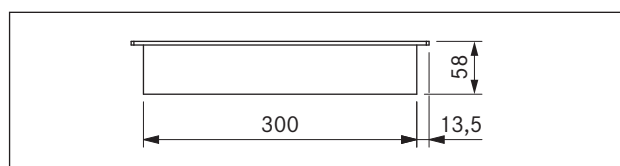


bild 3.9 CKI apparatmått bild framifrån

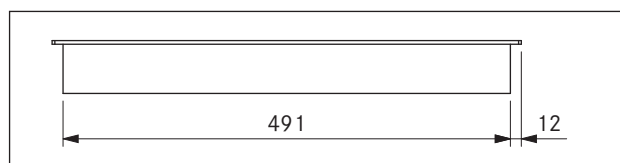


bild 3.10 CKI apparatmått bild från sidan

### 3.4 CKIW

Parameter	Värde
Matningsspänning	220 - 240 V
Frekvens	50/60 Hz
Energiförbrukning	3,0 kW
Säkerhet	1 x 16 A
Mått (bredd x djup x höjd)	327 x 515 x 116 mm
Vikt (inkl. tillbehör/förpackning)	9,8 kg
Spishäll	
Effektnivåer	1 - 9, P
Varmhållningsnivåer	3
Kokzon Powernivå	Ø 250 mm    2400 W 3000 W

tab. 3.4 Tekniska data CKIW

### Apparatmått CKIW

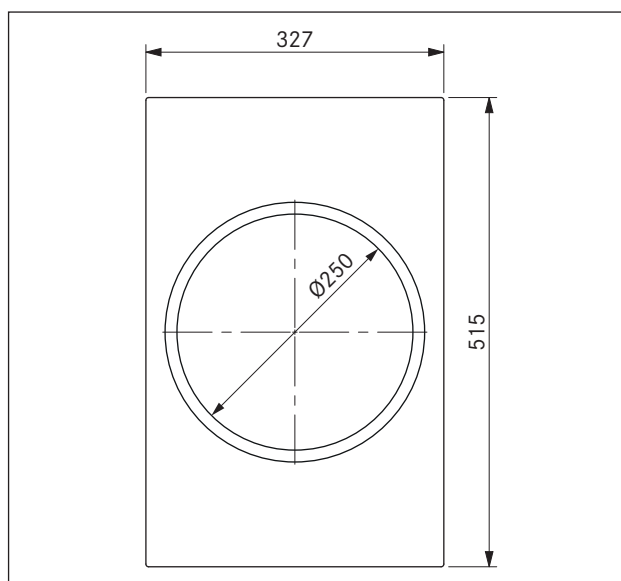


bild 3.11 CKIW apparatmått bild från ovan

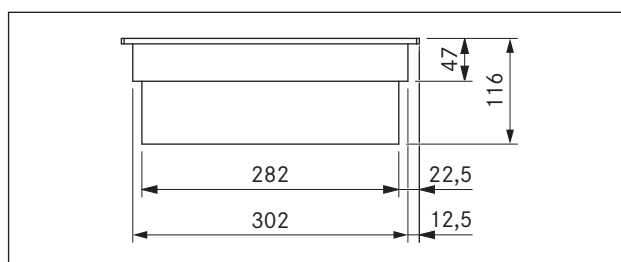


bild 3.12 CKIW apparatmått bild framifrån

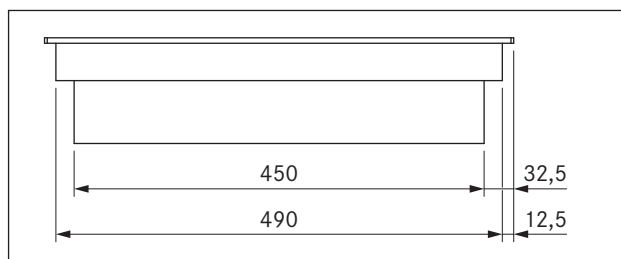


bild 3.13 CKIW apparatmått bild från sidan

### 3.5 CKCH

Parameter	Värde
Matningsspänning	220 - 240 V
Frekvens	50/60 Hz
Energiförbrukning	3,68 kW
Säkerhet	1 x 16 A
Mått (bredd x djup x höjd)	327 x 515 x 75 mm
Vikt (inkl. tillbehör/förpackning)	7,2 kg
Spishäll	
Effektnivåer	1 - 9, P, 2-krets-inkoppling
Varmhållningsnivåer	3
Kokzon fram (zon 1) Powernivå	Ø 215 mm    2100 W 3000 W
Kokzon bak (zon 2) 2-krets-inkoppling	Ø 120 mm    600 W Ø 180 mm    1600 W
Energiförbrukning spishäll	
Kokzon fram (zon 1)	Ø 215 mm    191,3 (Wh/kg)
Kokzon bak (zon 2)	Ø 120/180 mm 197,6 (Wh/kg)
Totalt (genomsnitt)	194,5 (Wh/kg)

tab. 3.5 Tekniska data CKCH

### Apparatmått CKCH

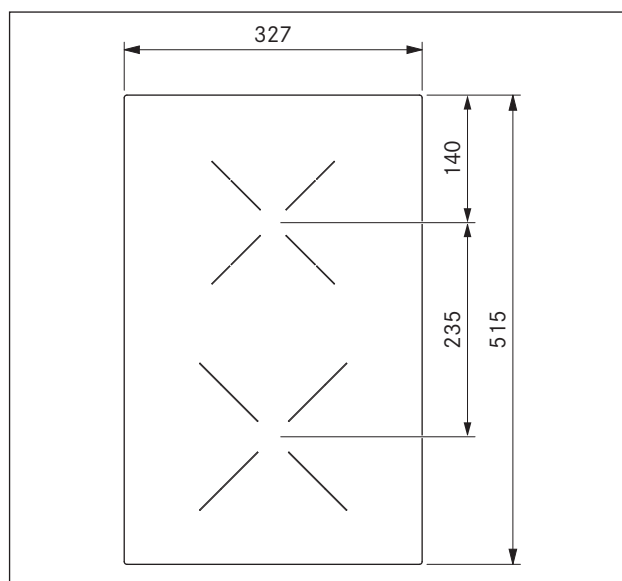


bild 3.14 CKCH apparatmått bild från ovan

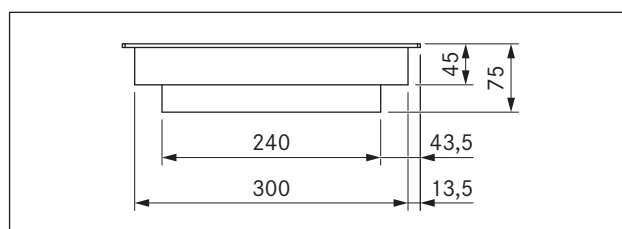


bild 3.15 CKCH apparatmått bild framifrån

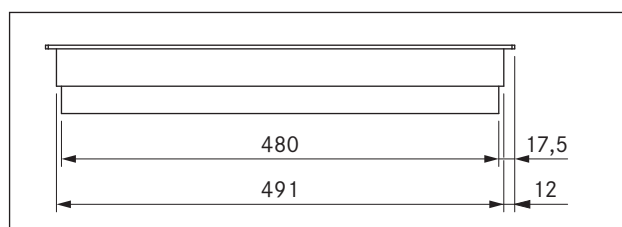


bild 3.16 CKCH apparatmått bild från sidan

### 3.6 CKCB

Parameter	Värde
Matningsspänning	220 - 240 V
Frekvens	50/60 Hz
Energiförbrukning	3,68 kW
Säkerhet	1 x 16 A
Mått (bredd x djup x höjd)	327 x 515 x 75 mm
Vikt (inkl. tillbehör/ förpackning)	7,4 kg
Spishäll	
Effektnivåer	1-9, inkoppling 2-kretsar, inkoppling stekzon
Varmhållningsnivåer	3
Kokzon fram (zon 1)	Ø 180 mm      1600 W
Kokzon bak (zon 2) inkoppling 2-kretsar, inkoppling stekzon	Ø 120 mm      600 W 1600 W Ø 180 mm      3680 W Ø 180 x 410 mm
Energiförbrukning spishäll	
Kokzon fram (zon 1)	Ø 180 mm      193,4 (Wh/kg)
Kokzon bak (zon 2)	Ø 120/180 mm      195,5 (Wh/kg) Ø 180 x 410 mm
Totalt (genomsnitt)	194,4 (Wh/kg)

tab. 3.6 Tekniska data CKCB

### Apparatmått CKCB

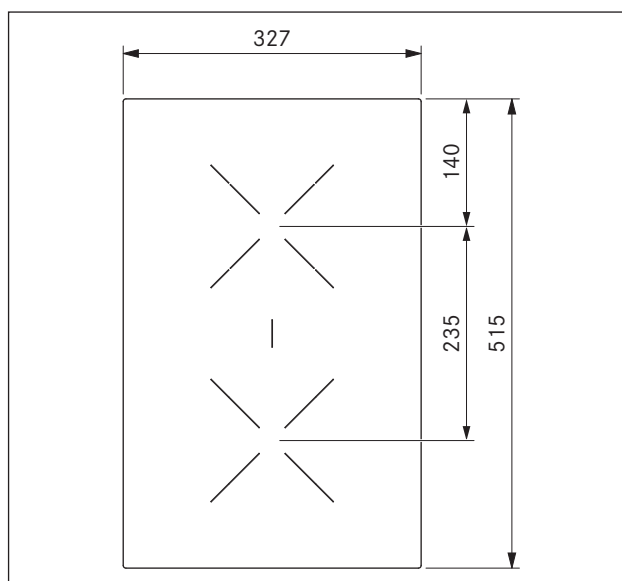


bild 3.17 CKCB apparatmått bild från ovan

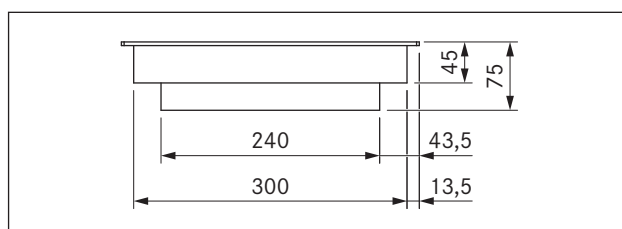


bild 3.18 CKCB apparatmått bild framifrån

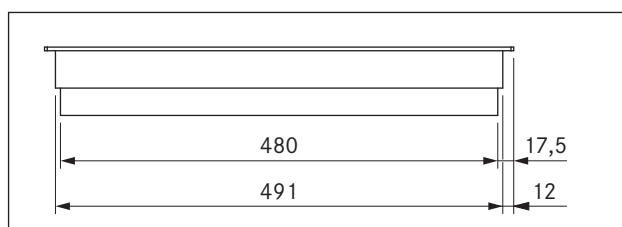


bild 3.19 CKCB apparatmått bild från sidan

### 3.7 CKT

Parameter	Värde
Matningsspänning	220 - 240 V
Frekvens	50/60 Hz
Energiförbrukning	3,5 kW
Säkerhet	1 x 16 A
Mått (bredd x djup x höjd)	327 x 515 x 73 mm
Vikt (inkl. tillbehör/förpackning)	13,6 kg
Spishäll	
Temperaturreglering	150 - 230 °C, 250 °C (1 - 9, P)
Varmhållningsnivåer	3
Kokzon fram (zon 1)	250 x 220 mm 1750 W
Kokzon bak (zon 2)	250 x 220 mm 1750 W
Temperaturregleringsområde	70 - 250 °C

tab. 3.7 Tekniska data CKT

### Apparatmått CKT

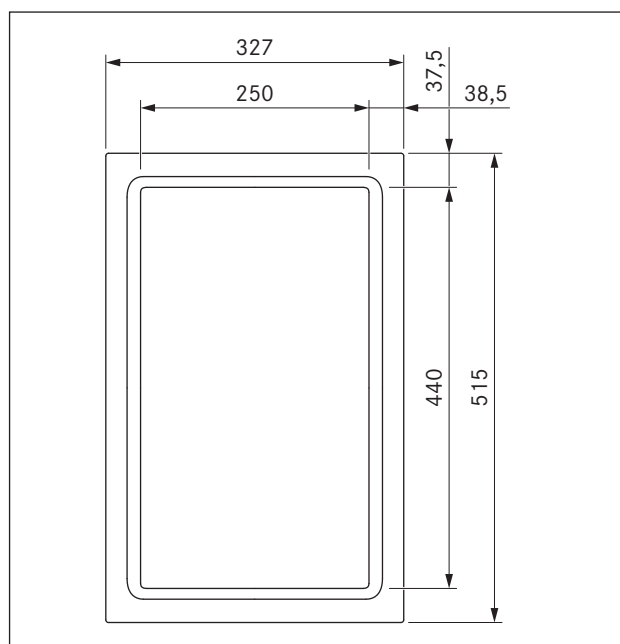


bild 3.20 CKT apparatmått bild från ovan

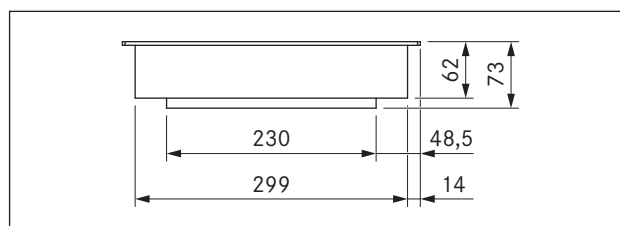


bild 3.21 CKT apparatmått bild framifrån

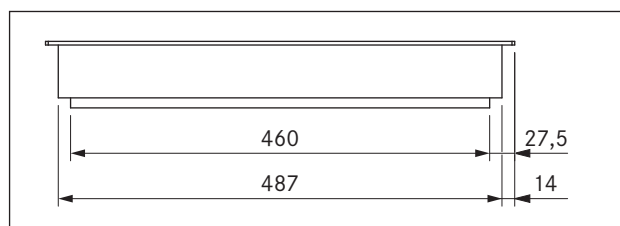


bild 3.22 CKT apparatmått bild från sidan

## 4 Montering

- ▶ Iaktta alla säkerhets- och varningsanvisningar (se kap. Säkerhet).
- ▶ Följ bifogade anvisningar från tillverkaren.

### 4.1 Allmänna monteringsanvisningar

**INFO** Apparaterna får inte monteras ovanpå kylapparater, diskmaskiner, ugnar, bakugnar eller tvättmaskiner och torkapparater.

**INFO** Arbetsbänkarnas ytor och vägglistor måste vara av värmebeständigt material (till ca 100 °C).

**INFO** Ursparningar i arbetsbänken måste förseglas mot fuktighet med lämpliga medel, eller eventuellt förses med en värmefrånkoppling.

**INFO** Externa apparater får endast anslutas på de därför avsedda anslutningarna på spishällen.

**INFO** Extremt ljus punktbelysning som riktas direkt mot apparaterna kan ge optiska färgskillnader mellan apparaterna och bör undvikas.

#### 4.1.1 Användning av ångsugen med en rumsluftberoende eldstad

**INFO** Vid monteringen av utsugskanalen ska statliga och regionala lagar och föreskrifter iakttas.

**INFO** Se till att det finns tillräckligt med tilluft.

Rumsluftberoende eldstäder (t.ex. gas-, olje-, trä- eller koldrivna värmeenheter, varmvattenberedare) tar förbränningsluften ur rummet för uppställningsplatsen och leder ut avgaserna genom en avgasanläggning (t.ex. skorsten) i det fria.

Används ångsugen i utsugningsdrift, dras rumsluft ur uppställningsrummet och de intilliggande rummen. Utan tillräcklig tilluft uppstår ett undertryck. Giftiga gaser från kaminen eller utsugsschaktet sugas in i rummen igen.

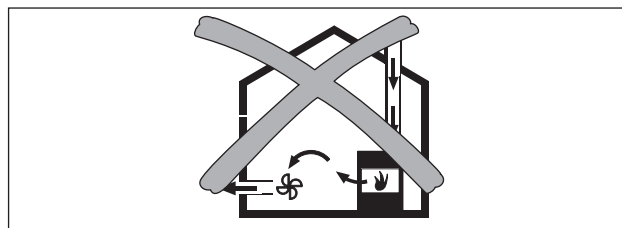


bild 4.1 Utsugsmontering – inte tillåten

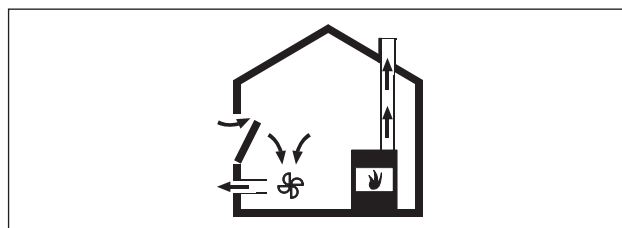


bild 4.2 Utsugsmontering – korrekt

- ▶ Vid samtidig drift av ångsugen i ett rum där det finns en eldstad, måste du säkerställa att:

- undertrycket uppgår till maximalt 4 Pa (4 x 10–5 bar);
- en säkerhetsteknisk utrustning (t.ex. fönsterkontaktbrytare, undertrycksvakt) monteras som garanterar att tillräckligt med friskluft tillförs;
- frånluften inte leds in i en skorsten, som används för avgaser från apparater som drivs med gas eller andra bränslen;
- monteringen kontrolleras och godkänns av en auktoriserad fackman (t.ex. sotare).

**INFO** Fönsterkontaktbrytare får inte blockeras så att de spärrar av styrenheten från elförsörjningen (fasseparation). Man får bara använda Home-In-gränssnittet.

### 4.2 Kontrollera leveransen

- ▶ Kontrollera leveransen så att den är komplett och oskadad.
- ▶ Informera omedelbart BORA kundtjänst om delar av leveransen fattas eller är skadade.
- ▶ Montera aldrig skadade delar.
- ▶ Gör dig av med transportförpackningen på ett sakkunnigt sätt (se kap. Urdrifttagande, nermontering och avfallshantering).



### 4.2.1 Leveransens omfattning ångsug

Leveransinnehåll CKA2	Antal
Monteringsanvisning	1
Bruksanvisning	1
Basmodul utsug (CKA2GM)	1
Inströmningsmunstycke (CKA2ED)	1
Fettfilterenhet (CKA2FFE)	1
Styrenhet (CKA2SB)	1
Strömförsörjningskabel (landsspecifik)	1
Modul flexibel (CKA2MF)	1
Ferrithylsa (UFK)	1

tab. 4.1 Leveransens omfattning ångsug

### 4.2.2 Leveransens omfattning spishällar

Leveransinnehåll CKFI, CKI, CKIW, CKCH, CKCB, CKT	Antal
Spishäll	1
Fästskruvar	4
Set av höjdujmningsplattor	1
Monteringsbygel spishäll	4
Kabel utsugningsautomatik	1
<b>Dessutom i leveransen för CKFI, CKI, CKIW, CKCH, CKCB</b>	
Rengöringsanvisningar glaskeramik	1
Skrapa till glaskeramiska ytor	1
<b>Extra leveransinnehåll CKT</b>	
Tepan-skrapa	1

tab. 4.2 Leveransernas omfattning spishällar

## 4.3 Verktyg och hjälpmedel

För den fackmannamässiga monteringen av systemet behöver du följande specialverktyg:

- Skruvdragare/Torxnyckel (Torx) 20
- Svart värmebeständig silikonfogmassa
- Finsåg

## 4.4 Monteringsinstruktioner

### 4.4.1 Säkerhetsavstånd

- ▶ Håll dessa säkerhetsavstånd:

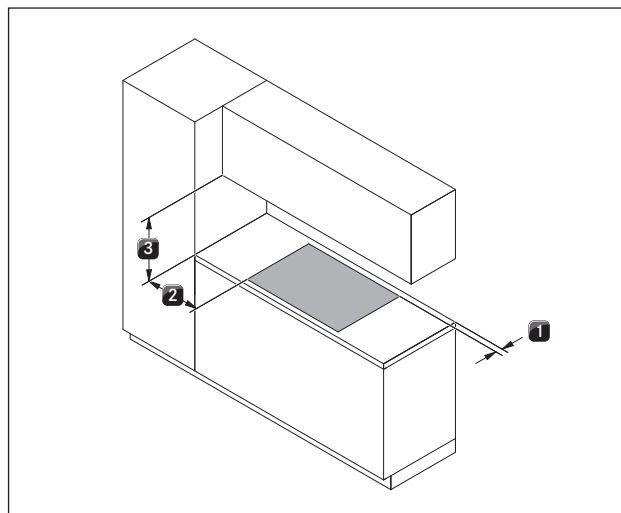


bild 4.3 Minsta avstånd

- [1] 50 mm min.-avstånd från främre och bakre delen av ursparningen i arbetsbänken till arbetsplattans kant.
- [2] Minst 300 mm vänster och höger om ursparningen i arbetsplattan till ett intillstående skåp eller rumsvägg.
- [3] Minst 600 mm avstånd mellan arbetsplatta och ovenskåp.

### 4.4.2 Arbetsbänk och köksinredning

- ▶ Gör ursparningen i arbetsbänken med hänsyn till de angivna ursparningsmått.
- ▶ Se till att snittytorna på arbetsbänken förseglas fackmannamässigt.
- ▶ Följ de föreskrifter som tillverkaren av arbetsbänken anger.
- Vid ursparningen på arbetsbänken måste eventuellt tvärbalkar på inredningen tas bort.
- En mellanbotten under spishällen är inte nödvändig. Om man har planerat in en kabelskyddsbotten (mellanbotten), måste följande beaktas:
  - Vid underhållsarbeten måste denna vara uttagbar.
  - För tillräcklig ventilation av spishällen måste det vara minst 15 mm till spishällens undre kant.
- Lådorna och hyllorna i underskåpet måste kunna tas bort.
- Beroende på inbyggnadssituation måste underskåpets lådor kortas för en korrekt montering.
- Vid luftcirkulationsapparater måste det i köksskåpet finnas en återströmningsöppning > 500 cm<sup>2</sup> (t.ex. genom att korta av sockellisten eller att använda lämplig lamellsockel).

## 4.5 Mått på ursparningen

### Arbetsbänksöverhäng

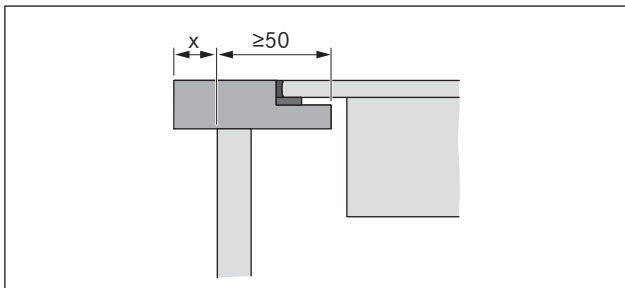


bild 4.4 Arbetsbänksöverhäng

- Ta hänsyn till arbetsbänksöverhänget x när du gör ursparningen.

### 4.5.1 Planmontering

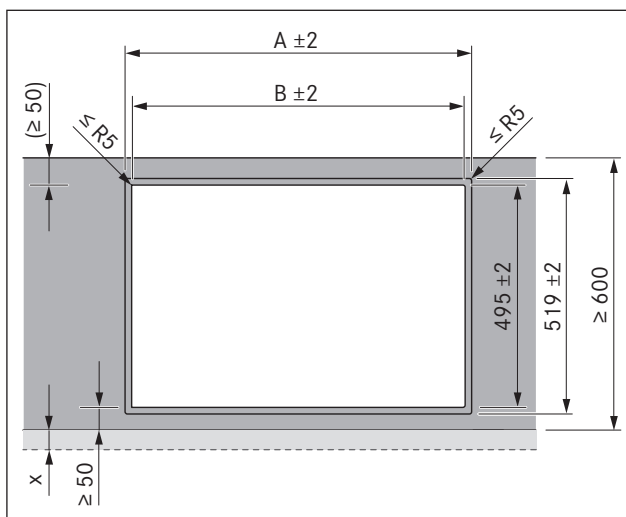


bild 4.5 Ursparningsmått för planmontering

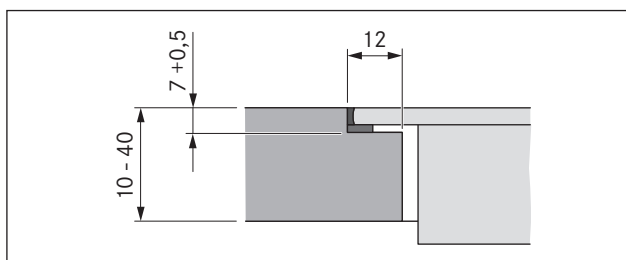
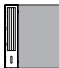

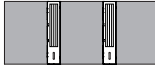



bild 4.6 Falsmått för planmontering

Spishällar/ångsug	A i mm	B i mm
	1/1	448
	2/1	776
	3/2	1221
	4/2	1549

tab. 4.3 Ursparningsmått för planmontering

### 4.5.2 Ytmontering

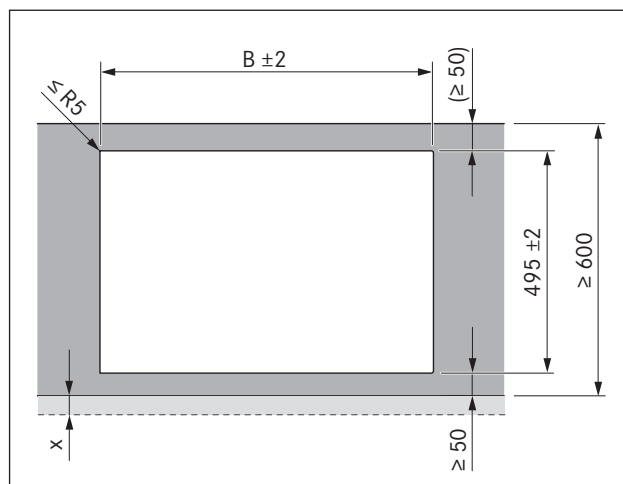


bild 4.7 Ursparningsmått ytmontering

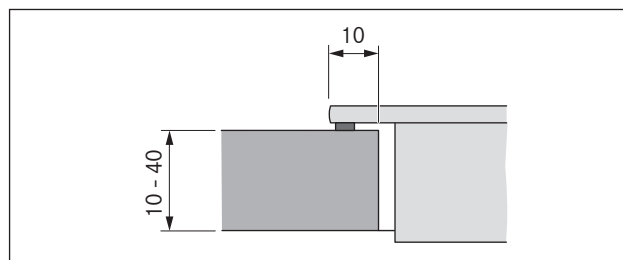
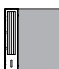

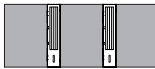



bild 4.8 Måttkrav för ytmontering

Spishällar/ångsug	B i mm
	1/1
	2/1
	3/2
	4/2

tab. 4.4 Ursparningsmått för ytmontering av apparatkombinationer

## 4.6 Inbyggnadsmått

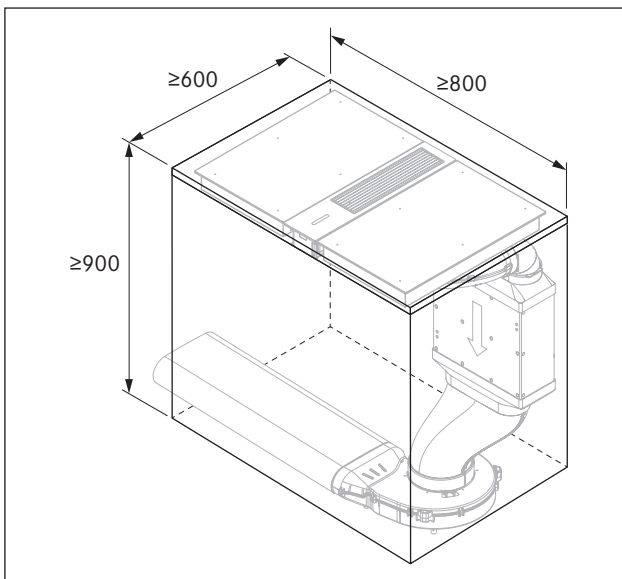


bild 4.9 Minimimått för inbyggnad med flat ljuddämpare USDF

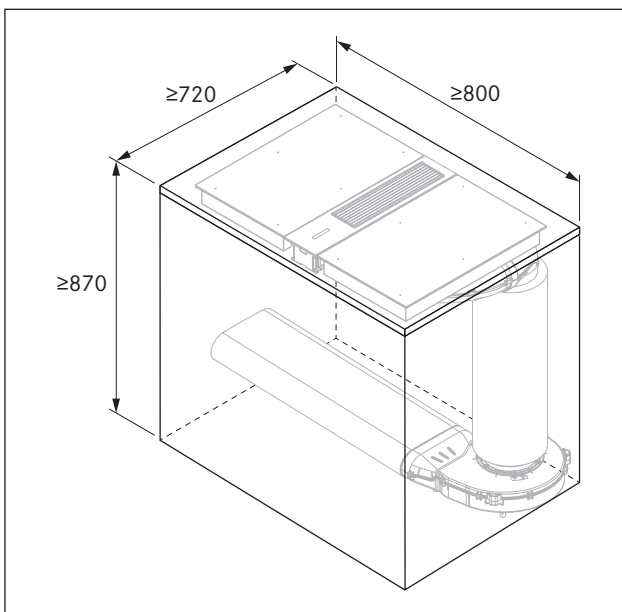


bild 4.10 Minimimått för inbyggnad med rund ljuddämpare USDR50

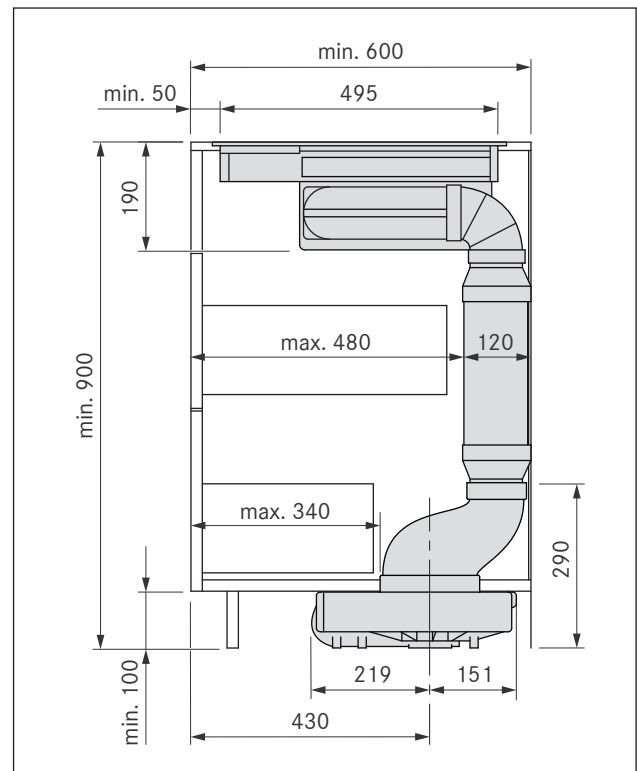


bild 4.11 Inbyggnadsmått för apparater med flat ljuddämpare USDF vid ett korpusdjup av 600 mm

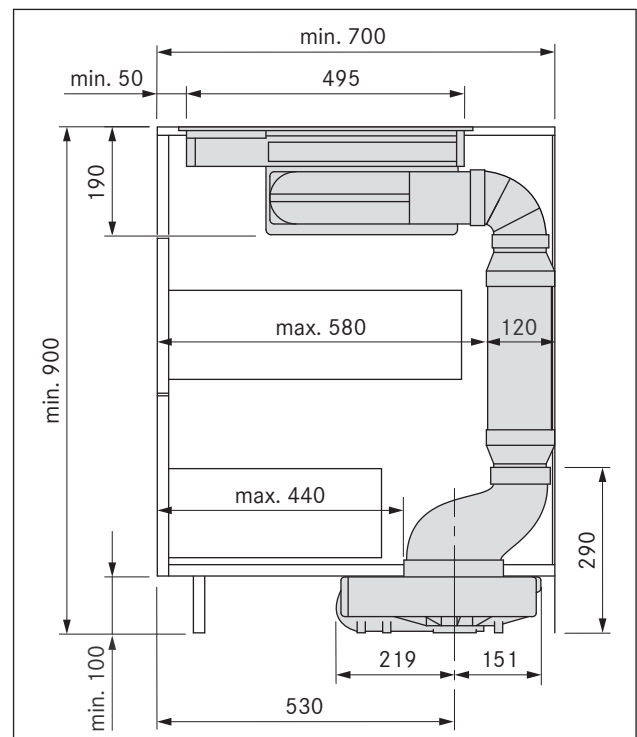


bild 4.12 Inbyggnadsmått för apparater med flat ljuddämpare USDF vid ett korpusdjup av 700 mm

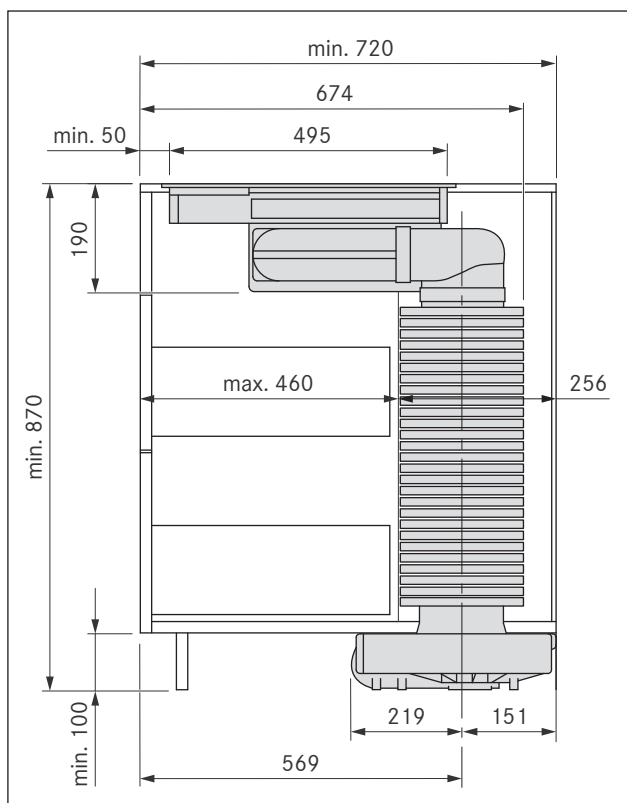


bild 4.13 Inbyggnadsmått för apparater med rund ljuddämpare USD50

## 4.7 Inbyggnadsvarianter

**INFO** Systemet BORA Classic 2.0 erbjuder olika inbyggnadsmöjligheter. Beslutet om vilken inbyggnadsvariant man ska använda sig av måste absolut tas innan monteringen.

- ▶ Försäkra dig innan monteringen om att du förbereder den rätta inbyggnadssituationen.
- ▶ Har du frågor om den planerade inbyggnadsvarianten så vänd dig till din köksplanerare.

### Översikt inbyggnadsvarianter

**INFO** De inbyggnadsvarianter som visas nedan kan monteras både åt höger och åt vänster.

Följande varianter av luftledningar kan användas med systemet BORA Classic 2.0:

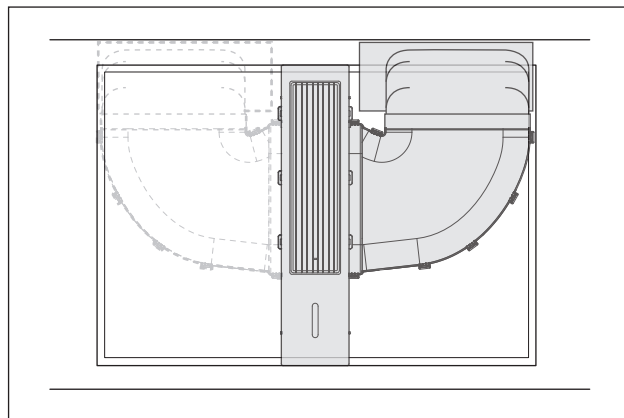


bild 4.14 Luftledning bakåt (höger eller vänster)

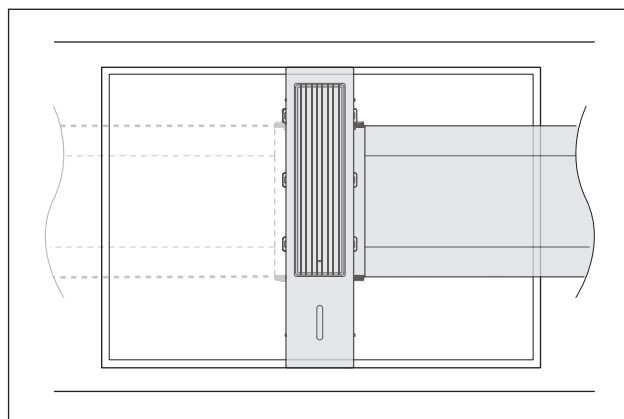


bild 4.15 Luftledning rakt åt sidan (höger eller vänster)

## 4.8 Sammanmontering av utsugningssystemet

**INFO** Ångsugen CKA2 levereras i delar som måste sättas ihop innan eller under monteringen.

**INFO** De olika komponenterna måste sättas ihop så de passar till respektive inbyggnadsvariant.

**INFO** Alla enskilda komponenter har utformats så att de utan problem kan sättas ihop. Bara om de är rätt vända kan delarna sättas ihop korrekt och utan större ansträngning.

- ▶ Sätt ihop komponenterna så att de passar till den planerade inbyggnadsvarianten.
- ▶ Var noga med att delarna vänds på rätt håll.
- ▶ Sätt ihop delarna utan större ansträngning.
- Om delarna är felvända är det inte möjligt att sätta ihop dem utan problem (vrid eller vänd på detaljen så hjälper det).
- ▶ Försäkra dig om att alla låsanordningar hamnar i rätt läge.

### 4.8.1 Montering ångsug CKA2

Monteringen av ångsugen CKA2 kan göras på två sätt beroende på vilken luftledning man har planerat:

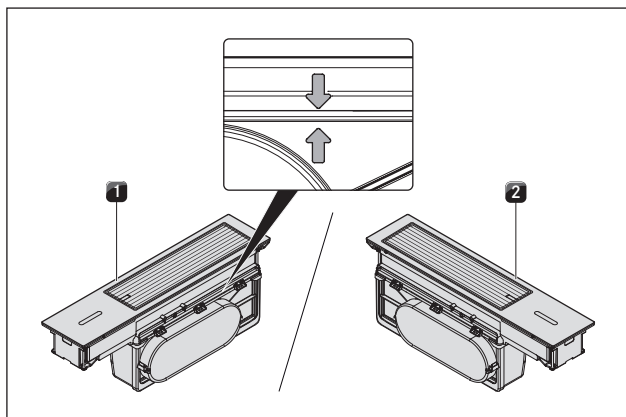


bild 4.16 Monterad ångsug CKA2

- [1] Ångsug CKA2 för luftledning åt höger  
[2] Ångsug CKA2 för luftledning åt vänster

**INFO** Kanalanslutningen befinner sig alltid fram på båda varianterna vid korrekt monterad adapterring (riktat mot användaren).

**INFO** Att adapterringen har monterats rätt kontrolleras enklast genom pilmarkeringarna på ringen och på basmodulen. Dessa markeringar måste peka mot varandra.

### Montering av enskilda komponenter

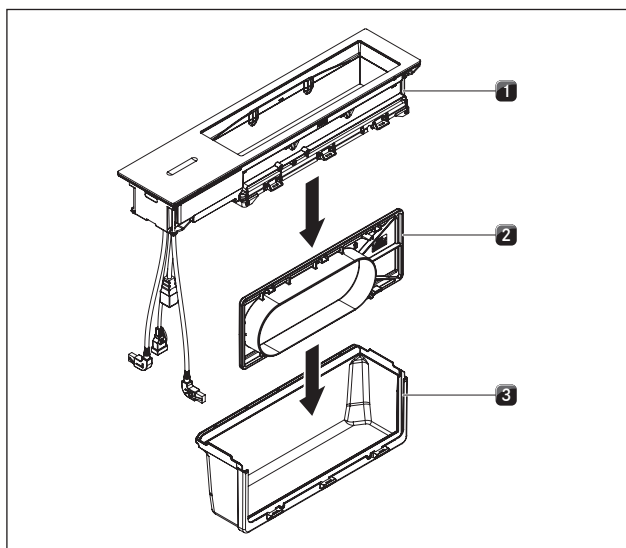


bild 4.17 Montering av enskilda komponenter på ångsugen CKA2

- [1] Basmodul utsug  
[2] Adapterring med o-ring-tätning  
[3] Förbindelsemodul

### Montering av adapterring:

- ▶ Rikta in förbindelsemodulen [3] enligt den planerade inbyggnadsvarianten mot höger eller mot vänster.
- ▶ Kontrollera så att adapterringens tätning [2] sitter rätt.
- ▶ Rikta in adapterringen [2] så att kanalanslutningen visar mot höger eller vänster.
- ▶ För in adapterringen [2] från ovan i förbindelsemodulen [3].
- ▶ Skjut in adapterringen i förbindelsemodulens [3] styrskena.
- ▶ Sätt ihop delarna utan ansträngning så de passar ihop.
- ▶ Se till att låsanordningen snäpper i med ett klick.

### Montera basmodulen:

- ▶ Sätt basmodulen [1] ovanpå förbindelsemodulen [3] med den monterade adapterringen [2].
- ▶ Sätt ihop delarna utan ansträngning så de passar ihop.
- ▶ Se till att låsanordningen snäpper i med ett klick.
- ▶ Kontrollera att alla detaljer sitter rätt.
- ▶ Kontrollera så att spaltmättet inne i utsuget är jämnt.

## 4.9 Montering av ångsugen

**INFO** Man har planerat en millimeters avstånd mellan apparaterna.

**INFO** Vid planmontering har man räknat med två millimeters avstånd runt om apparaterna.

- Eventuella stödbalkar på möbeln måste avlägsnas inom området för ursparningen i bänkskivan.
- Lådorna och hyllorna i underskåpet måste kunna tas bort för underhåll och rengöring.
- ▶ Se till att det finns en ren och tillfredsställande ventilation i underskåpets front.
- ▶ Undvik att det kommer in smuts i underskåpet genom ventilöppningen.

### 4.9.1 Tillbakaledning av återvunnen luft när ångsugen används med luftcirkulation.

Vid luftcirkulation måste det i köksskåpet finnas en backströmsöppning:

- > 500 cm<sup>2</sup> i kombination med spishällarna CKFI, CKI, CKIW, CKCH, CKCB och CKT

För att leda tillbaka återvunnen luft kan man tillverka den därför nödvändiga öppningen genom en kortad sockel. Man kan även använda sig av en lamellsockel med ett motsvarande minsta öppningstvärsnitt.

- ▶ Se till att backströmsöppningen är tillräckligt stor.

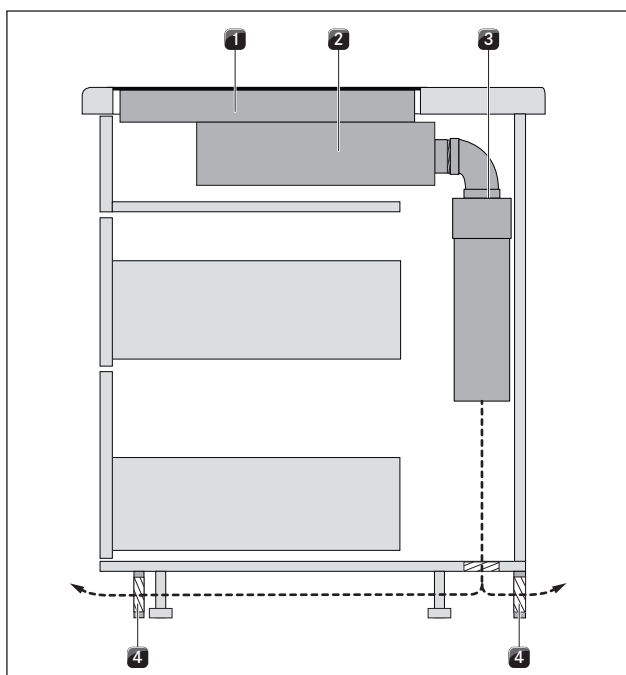


bild 4.18 Planeringsexempel tillbakaledning av återvunnen luft (köksö + spishäll + CKA2 +luftrengöringsenhet)

- [1] Spishäll
- [2] Ångsug CKA2(luftcirkulation)
- [3] Luftrengöringsenhet (ULB1, ULB3, ULBF)
- [4] Backströmsöppning luftcirkulation

#### 4.9.2 Montera in ångsugen och rikta in den.

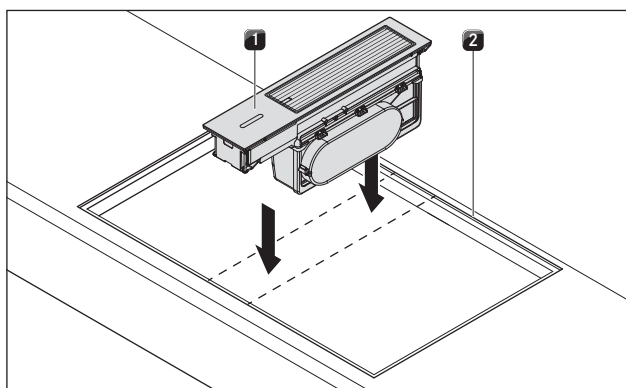


bild 4.19 Placera ångsugen i ursparningen på arbetsbänken

- [1] Ångsug
- [2] Ursparning i arbetsbänken

- ▶ Sätt ångsugen [1] mitt i ursparningen på arbetsbänken [2].
- ▶ Rikta in ångsugen [1] exakt.

#### Anpassning av inbyggnadshöjden (endast vid planmontering)

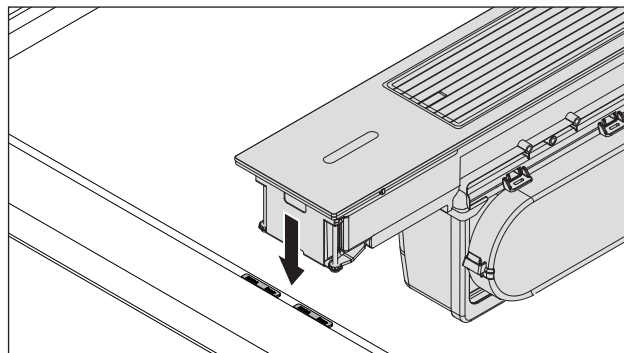


bild 4.20 Höjdtjämningsplattor vid planmontering

- [1] Höjdtjämningsplatta
- [2] Ångsug

- ▶ Lägg vid planmontage eventuellt höjdtjämningsplattor [1] under för att anpassa ångsugens [2] inbyggnadshöjd till falsens djup.

### 4.10 Montera kanalsystemet

**INFO** Kanalsystemet måste monteras på ångsugen utan spänning och belastning.

**INFO** Tänk på att beroende på inbyggnadssituation måste underskåpets lådor kortas för en korrekt montering.

**INFO** Se till att tätningarna i komprimerat tillstånd ligger an lufttätt mot anslutningskanalstycket.

■ Den maximala utsugskanallängden med en motor är 6 m.

■ Utsugskanalernas minsta tvärsnitt ska uppgå till 176 cm<sup>2</sup>, det motsvarar ett rundrör med 150 mm diameter eller BORA Ecotube kanalsystemet.

- ▶ Använd bara BORA Ecotube kanaldetaljer.
- ▶ Använd inga flex- eller vävslangar.

#### 4.10.1 Montering av kanalsystemet vid ångsug CKA2

**INFO** Underskåpet får inte vila på sockelmotorns kåpa. Montering av sockelmotorn måste ske utan spänning och belastning.

**INFO** Sockelmotorn får bara installeras horisontalt.

**INFO** Placera sockelmotorn och styrenheten så att de inte är tillgängliga för användaren vid normalt bruk (t.ex. bakom sockeln).

## Förberedelser

- ▶ Anpassa kanalledningsdelarna till bänkskivans höjd.
- ▶ Såga ut de nödvändiga utskärningarna på underskåpets baksida för kanalledningen.
- ▶ Flytta eventuellt några sockelben på underskåpet beroende på inbyggnadssituation.

### Anpassa 90°-kröken:

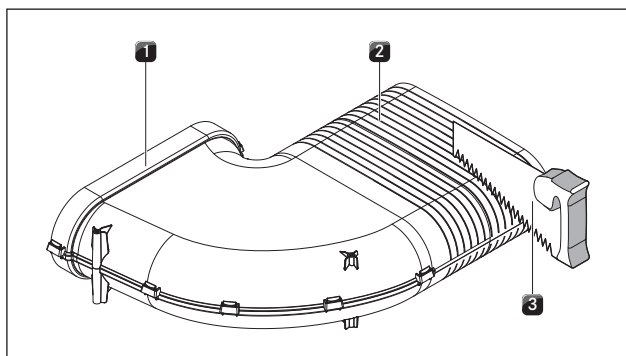


bild 4.21 Korta av 90°-kröken

- [1] 90°-kröken
- [2] Snittmarkeringar
- [3] Finsåg

- ▶ Anpassa 90°-kröken [1] till arbetsplattans djup, genom att vid behov korta av den vid snittmarkeringarna [2] med en finsåg [3].

### Förbereda sockelmotorn:

- ▶ Förbered sockelmotorn genom att anbringa tätningsbandet beroende på inbyggnadssituation.
- ▶ Fäst tätningsbandet vid inloppsporten.

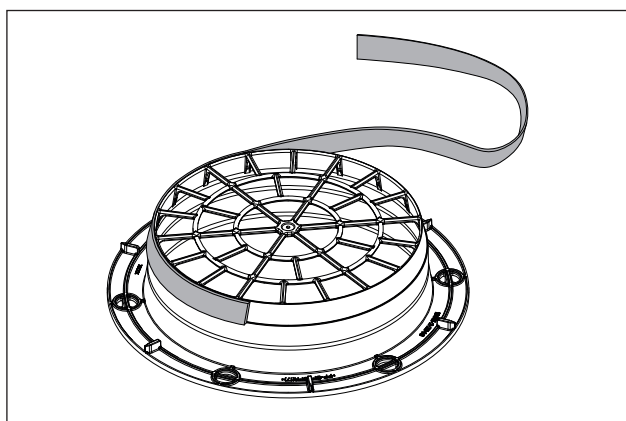


bild 4.22 Tätningsbandets position för montering med rundrör

- Allt efter det anslutningstvärsnitt som krävs, kan tätningsbandets position på sockelmotorns inloppsport varieras i höjdlid.

**INFO** Vill du använda en annan universal-motormodul, måste även den förberedas med ett tätningsband på inloppsporten enligt beskrivningen här.

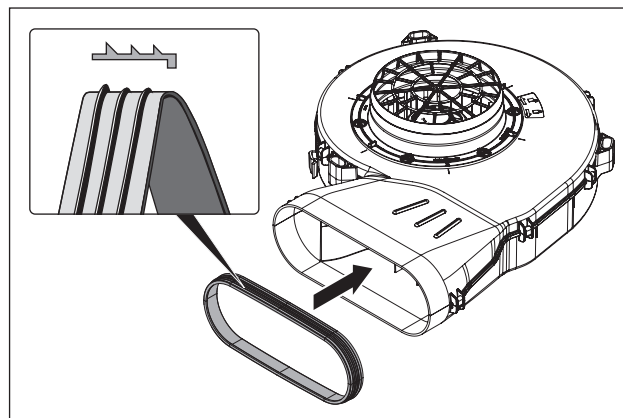


bild 4.23 Montera tätningen på sockelmotorns utloppsport

- ▶ Skjut tätningen på sockelmotorns uttagsstuts. Tätningen måste då töjas lite.

### Anslutning av kanalsystemet

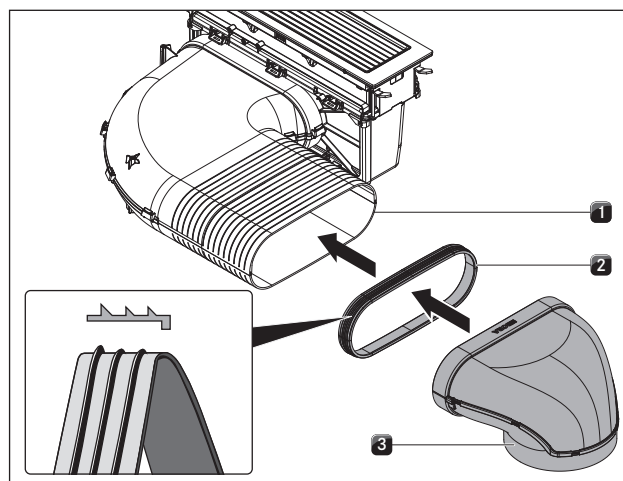


bild 4.24 Ansluta till kanalsystemet

- [1] Utloppsport
- [2] Tätning
- [3] Kanaldetalj

- ▶ Dra tätningen [2] på apparatens utloppsport [1]. Tätningen [2] måste då töjas lite.
- ▶ Skjut kanaldelen [3] med muffen som ska kopplas ihop på utloppsporten [1] med tätningen [2].
- ▶ Se till att tätningen [2] inte förskjuts.

## Exemplarisk standardmontering

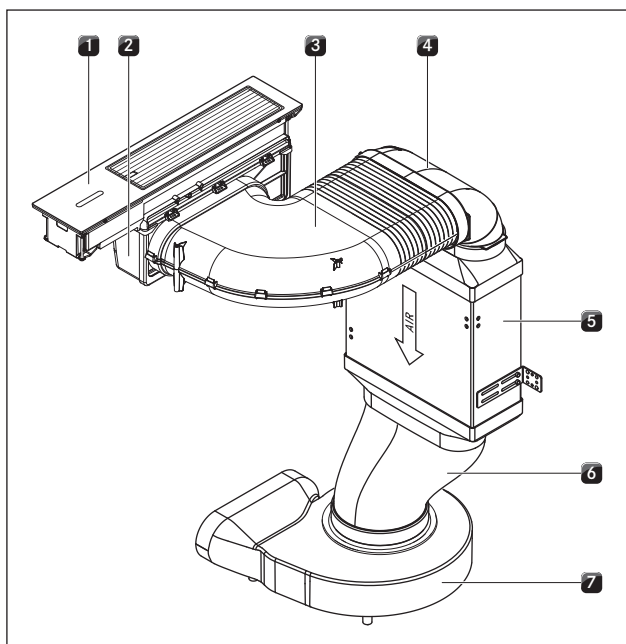


bild 4.25 Ångsug CKA2 standardmontering

- [1] Ångsug CKA2
- [2] Förbindelsemodul med inbyggd adapterring
- [3] 90°-kröken
- [4] BORA Ecotube krök 90° flat vertikal EFBV90
- [5] BORA flat ljuddämpare USDF
- [6] BORA Ecotube övergång flat rund förskjutning EFRV
- [7] BORA sockelmotor ULS

- ▶ Sätt 90°-kröken [3] på förbindelsemodulen med inbyggd adapterring [2].
- ▶ Positionera sockelmotorn [7].
- För att förenkla positioneringen kan man ta av sockelmotorns inloppsport. Beakta då anvisningarna i monteringshandledningen för BORA sockelmotor ULS.
- ▶ Koppla ihop den flata ljuddämparen USDF [5] med BORA Ecotube förbindelsedel EFRV [6].
- ▶ Fäst den flata ljuddämparen med den i leveransen bifogade monteringsvinkeln.
- Genom att fästa den flata ljuddämparen undviker man att skada ångsugen under den fortsatta monteringen av kanalsystemet.
- ▶ Se till att alla kopplingsdelar är försedda med de passande BORA Ecotube-tätningarna och att de sluter tätt så ingen luft kommer in.
- Eventuellt kan man täta kopplingen mellan kanaldelen och sockelmotorn med tätningsbandet UDB.

## 4.10.2 Installera extramotor

**INFO** Den maximala utsugskanallängden med en motor är 6 m.

- ▶ Installera vid behov en extramotor i utsugskanalen.
- ▶ Se till att avståndet mellan motorenheterna är minst 3 m.
- ▶ Använd endast BORA Universal-motorer.

### Om extramotor installeras i efterhand:

- ▶ Om extramotor installeras i efterhand ska en idrifttagning genomföras (se Idrifttagning).
- I grundkonfigurationen upptäcks automatiskt motorer som installerats i efterhand, om de har anslutits korrekt. Systemkonfigurationen anpassas i motsvarande grad.

## 4.11 Inbyggnad av spishällarna

**INFO** Man har planerat en millimeters avstånd mellan apparaterna.

**INFO** Vid planmontering har man räknat med två millimeters avstånd runt om apparaterna.

- Eventuella stödbalkar på möbeln måste avlägsnas inom området för ursparningen i bänkskivan.
- Lådorna och hyllorna i underskåpet måste kunna tas bort för underhåll och rengöring.
- Vid induktionsapparater, se till att det finns tillräcklig ventilation under spishällen. För ventilation bör det finnas ett öppningstvårsnitt på > 50 cm<sup>2</sup> på fronten och på mellanbotten.

### 4.11.1 Placera spishällen och rikta in den.

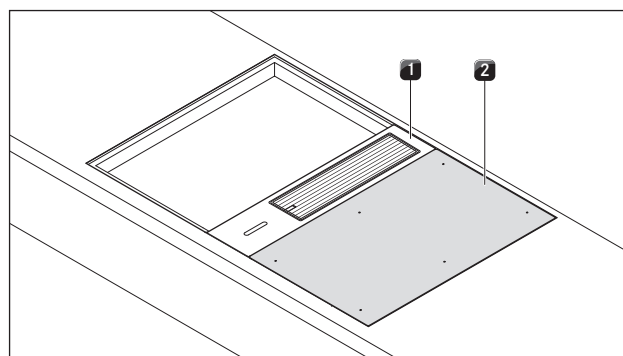


bild 4.26 Placerad spishäll sidan om ångsug

- [1] Ångsug
- [2] Spishäll

- ▶ Placera spishällen [2] sidan om den centrerade ångsugen [1].
- ▶ Rikta in spishällen [2] exakt.
- ▶ Skjut spishällen [2] så att den ligger mot ångsugen [1].



- När spishällen ligger emot ångsugen ser distanshållarna automatiskt till att det angivna 1 mm avstånd hålls.

### Anpassning av inbyggnadshöjden (endast vid planmontering)

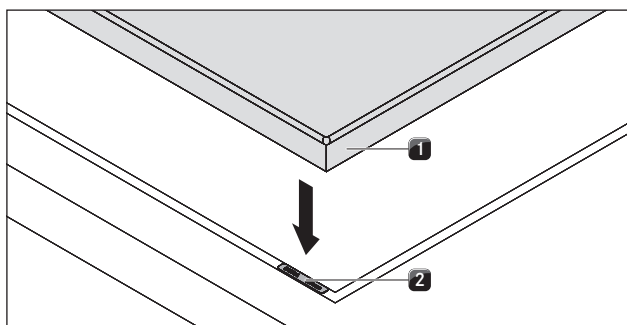


bild 4.27 Spishäll och höjdtjämningsplattor

- [1] Spishäll
- [2] Höjdtjämningsplattor

- Anpassa spishällens [1] inbyggnadshöjd med hjälp av höjdtjämningsplattor [2] till ångsugens nivå.

**INFO** När spishällarna monteras måste man tänka på att apparaterna bara har 4 kontaktpunkter och placera höjdtjämningsplattorna på rätt sätt. Detta gäller speciellt för Tepan-grill i rostfritt stål CKT.

### 4.11.2 Montering av ångsugen

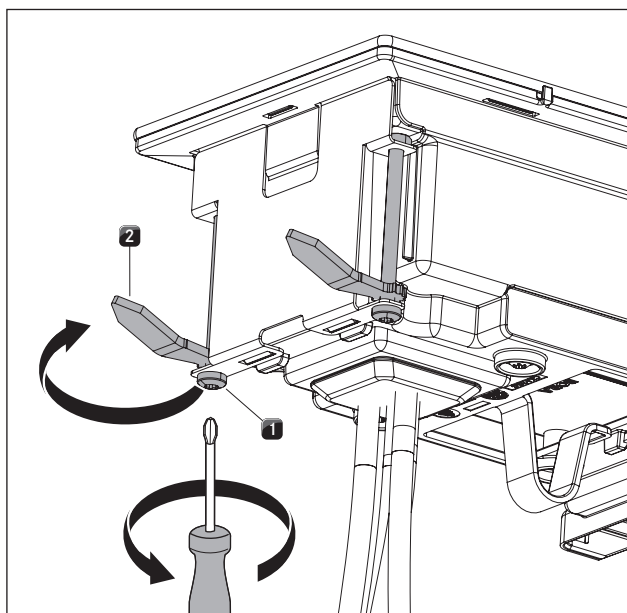


bild 4.28 Montering av ångsugen

- [1] Spännskruv
- [2] Fästbygel

- Vrid in de fyra fästbyglarna [2] under arbetsplattan.
- Fästbyglarna säkras med ett galler så att de inte förskjuts.
- Dra fast spännskruvarna [1] med max. 2 Nm.
- Använd ingen skruvdragare eller liknande elektriska apparater för att fästa ångsugen.
- Kontrollera att ångsugen sitter rätt.

### 4.11.3 Montering av spishällarna

#### Spishällar CKFI, CKI, CKIW, CKCH,

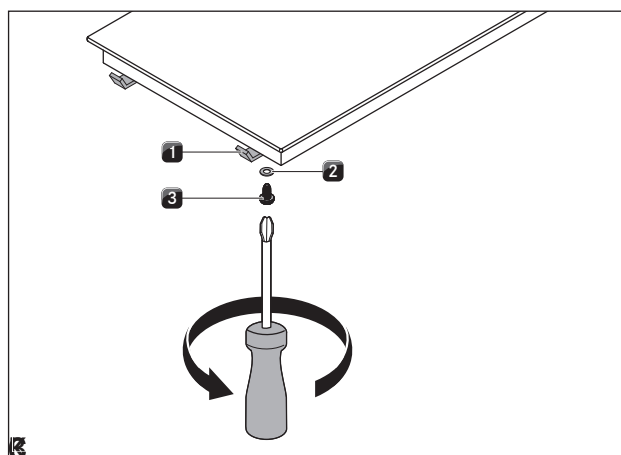


bild 4.29 Montering av spishällarna

- [1] Monteringsflikar
- [2] Bricka
- [3] Skruv

- Fäst spishällen med monteringsflikarna [1].
- Dra med en skruv [3] genom användning av brickan [2] fast monteringsöglorna med max. 2 Nm.
- Använd ingen skruvdragare eller liknande elektriska apparater för att fästa spishällarna.
- Kontrollera att de sitter rätt och har rätt höjd.

## Tepan-grill i rostfritt stål CKT

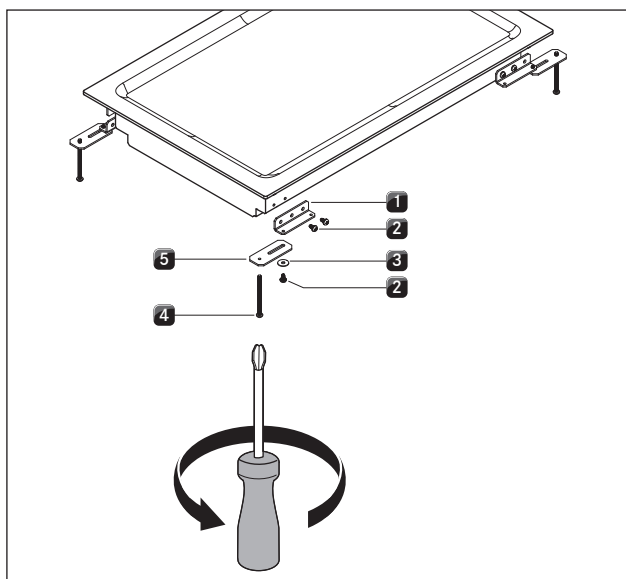


bild 4.30 Montering av Tepan-grillen i rostfritt stål

- [1] Vinkelflikar
- [2] Skruvar
- [3] Bricka
- [4] Skruv (60 mm)
- [5] Monteringflikar

**INFO** Innan Tepan-grillen i rostfritt stål läggs i ursparingen måste de 4 vinkelflikarna [1] monteras.

- ▶ Fäst spishällen med monteringsflikarna [2].
- ▶ Dra med skruvarna [3] och [4] genom användning av brickan [2] fast fästklamrarna med max. 2 Nm.
- ▶ Använd ingen skruvdragare eller liknande elektriska apparater för att fästa Tepan-grillen i rostfritt stål.
- ▶ Kontrollera att de sitter rätt och har rätt höjd.

## 4.12 Anslutning av externa kopplingskontakter

**INFO** Kommunikationsförbindelserna Home-In och Home-Out får bara installeras av auktoriserad fackman. Denne övertar även ansvaret för den korrekta installationen och idrifttagningen.

När du använder Home-In och Home-Out behöver du motsvarande dokumentation för de externa kopplingsenheterna för en säker anslutning och drift. Följande kopplingskontakter kan användas:

Kontakt	Funktion	Anslutning
Home-In	Ångsug På/Av Anslutning för externa kontakter (sluten kontakt: Ångsug På)	24V DC 100 mA
Home-Out	Potentialfri kontakt till styrningen av externa inrättningar som är beroende av ångsugens drift (ångsug På: kontakt stängd)	max. 250 VAC / 30 VDC, 2,5A

tab. 4.5 Kopplingskontakter

**INFO** Kontakten Home-In kan användas för externa säkerhetsutrustningar (t.ex. fönsterkontaktbrytare). I öppet kopplingsläge är ångsugen ur drift.

**INFO** Fönsterkontaktbrytare får inte blockeras så att de hindrar elförsörjningen till styrenheten (fasseparation). Man får bara använda det integrerade gränssnittet.

## Förberedelse av styrenheten

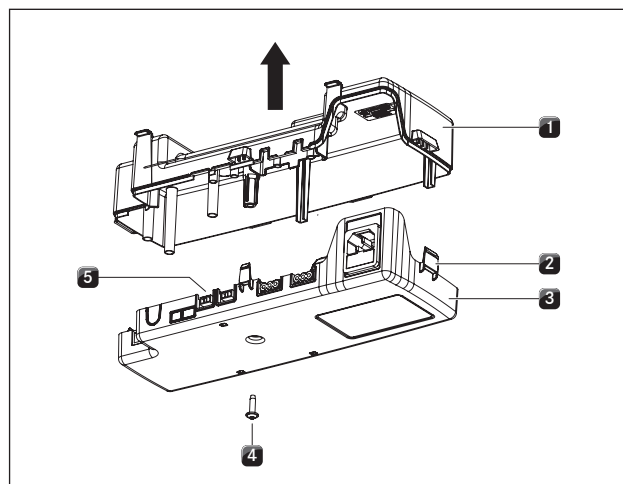


bild 4.31 Öppna locket på styrenhetens kåpa

- [1] Kåpans lock
- [2] Förregling
- [3] Kåpans skål
- [4] Skruv
- [5] Elektronikenhet

- ▶ Se till att styrenheten är frånkopplad från strömförsörjningen.
- ▶ Lossa skruven [4] som locket [1] till kåpan är fäst med.
- ▶ Lossa försiktigt alla förreglingar [2] med en flatmejsel.
- ▶ Lyft av kåpans lock [1] uppåt från kåpans skål [3].
- ▶ Undvik att röra vid elektronikenheten [5].

**INFO** Elektronikenheten kan lagra restladdning. Undvik därför kontakt med friliggande kontakter på elektronikenheten!

## Förberedelser för anslutningsledningarna för externa kopplingsenheter

Använd anslutningsledningar av följande typer och från följande tillverkare för att ansluta externa kopplingsenheter.

Kontakt	Anslutningsledning
Home-In	H03VV-F 2x 0,5mm <sup>2</sup>
Home-Out	H03VVH2-F 2x 0,75mm <sup>2</sup>

tab. 4.6 Anslutningsledning

**INFO** Anslutningsledningen är endast avsedd för inomhusbruk i byggnader, privata hushåll, kök eller kontorsrum!

**INFO** Den totala längden på de externa kopplingsenheternas anslutningsledning får inte överstiga 10 m!

► Förbered anslutningsledningen under iakttagande av de angivna avisoleringslängderna.

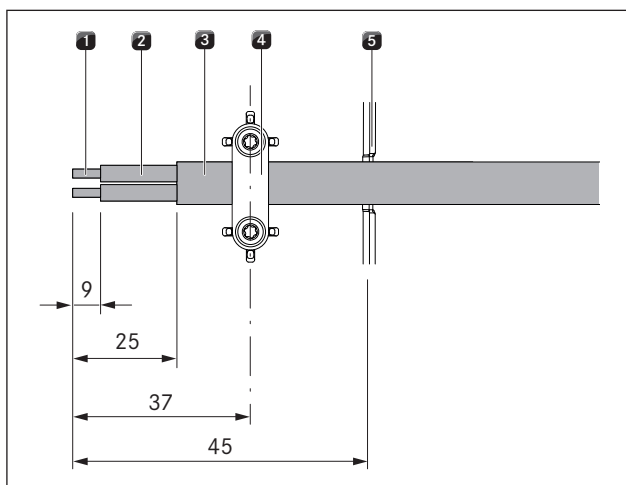


bild 4.32 Anslutningsledningens avisoleringslängder och monteringsposition

- [1] Avisolerad ledarände
- [2] Isolerad ledare
- [3] Mantlad ledning
- [4] Dragavlastningsklämma
- [5] Öppning kabelgenomföring

- Iaktta avisoleringslängden för varje enskild ledare på maximalt 9 mm på den avisolerade ledaränden [1].
- Iaktta yttermantelns avisoleringslängd på maximalt 25 mm på den isolerade ledaren [2].

## Installation av den externa kopplingsenheten

Beroende på kopplingsenhetens typ ansluts anslutningsledningarna antingen till anslutningsklämman Home-In- eller Home-Out.

► Iaktta anslutningsschemat vid anslutningen av Home-In och Home-Out.

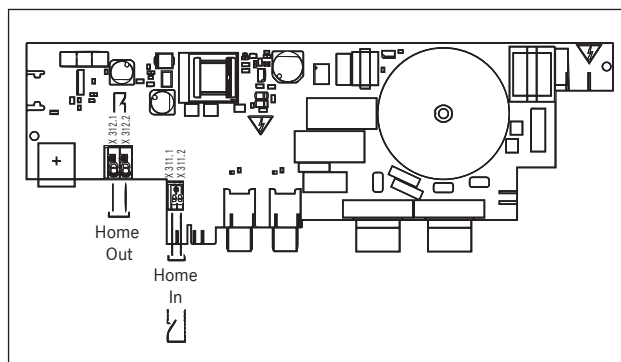


bild 4.33 Anslutningsschema för externa kopplingskontakter

- Anslut kablarna för respektive kontakt enligt anslutningsschemat på stickkontaktklämman.
- För att kunna ansluta Home-In gränssnittet måste den installerade bryggan avlägsnas.

**INFO** Kontakten Home-In måste bryggas när den inte används (bryggad när den levereras).

**INFO** För anslutningar till Home-In anslutningsklämman får inga ledarändhylsor användas.

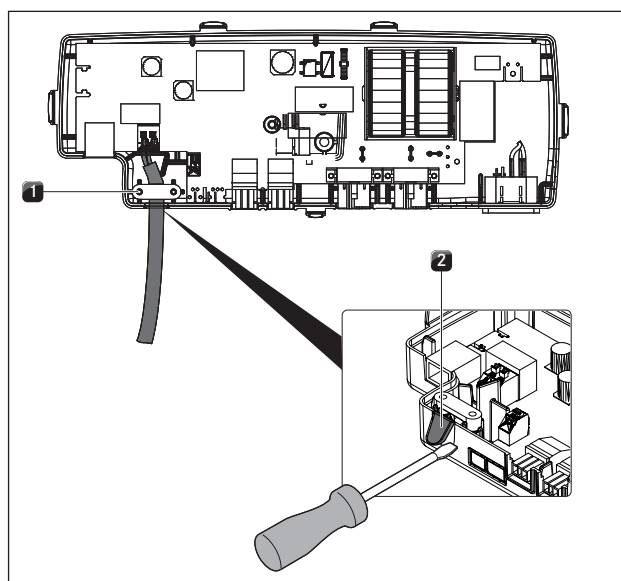


bild 4.34 Kontakt Home-Out med dragavlastning

- [1] Dragavlastningsklämma
- [2] Öppning för kabelgenomföring

- Kläm fast anslutningsledningen i dragavlastningsklämman [1] motsvarande det aktuella ledningstvärnsnittet.
- Ta bort plasten på den för kabelgenomdragningen nödvändiga öppningen [2] på styrenhetens plastkåpa.

**INFO** Ansluts externa kopplingsenheter både till Home-In och Home-Out gränssnittet, måste båda ledningarna säkras med dragavlastningsklämman.

- ▶ Kontrollera att anslutningsledningarna är korrekt monterade och sitter fast ordentligt.
- ▶ Stäng och fäst locket på styrenheten.
- ▶ Skruva till locket med den avsedda skruven (max. 2 Nm).
- ▶ Se till att kabeln inte skadas eller kläms.

## 4.13 Upprätta kommunikation och elanslutning.

**INFO** Spishällarna i systemet BORA Classic 2.0 får bara kopplas till den centrala driftenheten på ångsugen CKA2. Använd de därför avsedda anslutningarna.

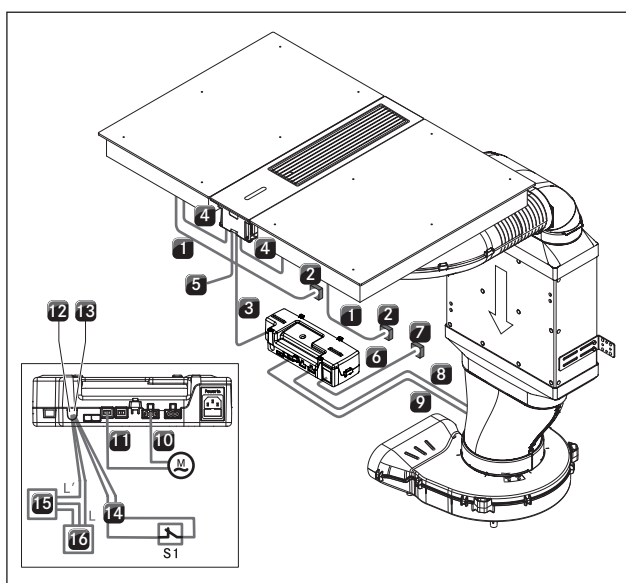


bild 4.35 Anslutningsschema CKA2

- [1] Strömförsörjningsledning spishäll
- [2] Strömförsörjning per spishäll
- [3] Kommunikationsledning CAT 5e
- [4] Kommunikationsledning CAT 5e för spishäll
- [5] USB-gränssnitt
- [6] Strömförsörjningsledning styrenhet (landspecifik)
- [7] Strömförsörjning styrenhet
- [8] Strömförsörjningsledning motor 1
- [9] Styrledning motor 1
- [10] Strömförsörjningsledning motor 2
- [11] Styrledning motor 2
- [12] Home-Out-anslutning
- [13] Home-In-anslutning
- [14] Anslutningsledning Home-In
- [15] Extern apparat
- [16] Strömförsörjning extern apparat
- [M] Motor 2
- [S1] Externt kontaktrelä

### 4.13.1 Upprätta kommunikation mellan ångsug och spishällar

- ▶ Använd bara de i leveransen bifogade kablarna.

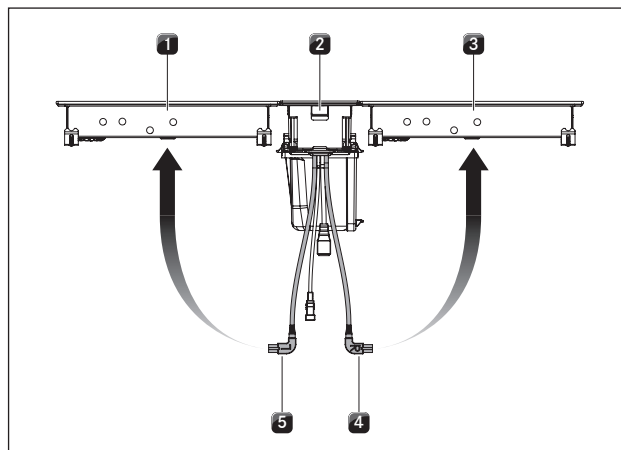


bild 4.36 Anslut styrledningarna till spishällarna

- [1] vänster spishäll
- [2] Ångsug
- [3] höger spishäll
- [4] Styrledning höger spishäll (H)
- [5] Styrledning vänster spishäll (V)

- ▶ Koppla ihop ångsugens styrledningar med de intilliggande spishällarna.
- ▶ Var noga med att använda rätt uttag.
- Vinkelkontaktarna på styrledningarna har markerats med V (vänster) och H (höger).

### 4.13.2 Montera ferrithylsan

**INFO** Ångsugens anslutningsledningarna måste absolut, på grund av elektromagnetisk kompatibilitet, filtreras med en hopfällbar ferrit.

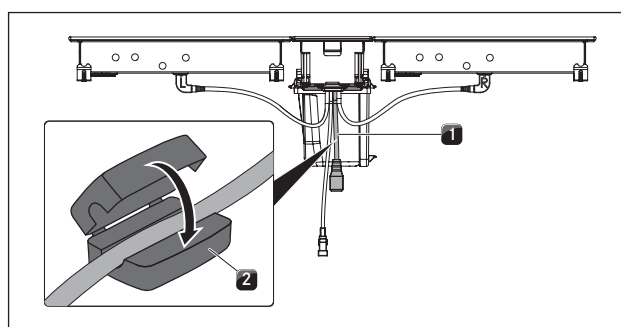


bild 4.37 Montera ferrithylsan

- [1] Anslutningsledning
- [2] Ferrithylsa

- ▶ Montera den i leveransen bifogade ferrithylsan [2] på anslutningsledningen [1].

### 4.13.3 Upprätta kommunikation mellan driftenhet och styrenhet

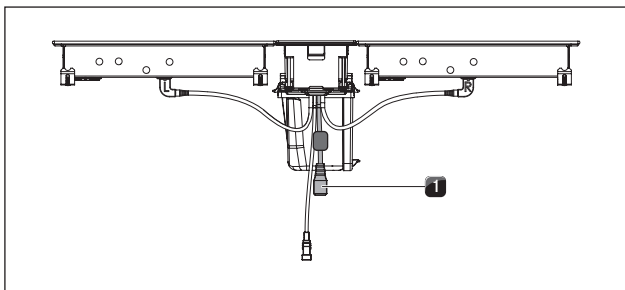


bild 4.38 Anslutningsdosa för kommunikationsledning CAT 5e på driftenheten

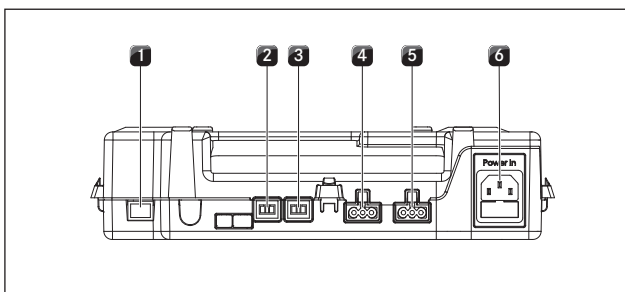


bild 4.39 Styrenhetens anslutningar

- [1] Anslutningsdosa kommunikationsledning CAT 5e
- [2] Anslutning styrledning motor 1
- [3] Anslutning styrledning motor 2
- [4] Anslutning strömförsörjningsledning motor 1
- [5] Anslutning strömförsörjningsledning motor 2
- [6] Anslutning strömförsörjningsledning med fínsäkring

- Koppla ihop anslutningarna [1] på driftenheten med styrenheten medelst kommunikationsledning CAT 5e (ingår i leveransen).

**INFO** Både styrning och strömförsörjning av driftenheten sker via kommunikationsledning CAT 5e.

### 4.13.4 Ansluta motor till styrenhet

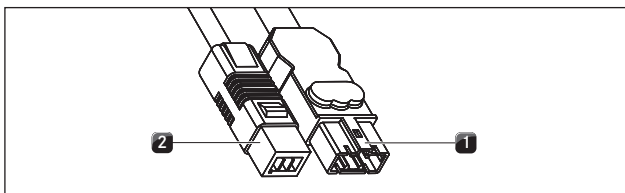


bild 4.40 Motorns anslutningskontakt

- [1] Anslutningskontakt strömförsörjningsledning motor
- [2] Anslutningskontakt styrledning motor

- Anslut motorns [2] styrledning till styrenheten.
- Anslut motorns [1] strömförsörjningsledning till styrenheten.

- Vid anslutningen av motorns styrledning och strömförsörjningsledning är det utan betydelse om du använder anslutning 1 eller 2 på styrenheten.

### 4.13.5 Placering av styrenheten

**INFO** Styrenheten måste placeras i köksskåpet.

**INFO** Placera styrenheten inne i köksskåpet så att denna inte är fritt tillgänglig för användaren (t.ex. bakom sockelfronten).

Acceptabla placeringsmöjligheter i köksskåpet:

- löst på mellanbotten
- löst på den flata kanalen
- monterad på köksskåpet

**INFO** Beakta strömförsörjningsledningens kabellängd (1 m) när du placerar styrenheten.

### 4.13.6 Anslutning till elnätet

- laktta alla säkerhets- och varningsanvisningar (se kap. Säkerhet).
- laktta alla statliga och regionala lagar, föreskrifter och tilläggsföreskrifter från lokala elförsörjningsföretag.

**INFO** Strömanslutningen får bara genomföras av en godkänd fackman. Denne övertar även ansvaret för den korrekta installationen och idrifttagningen.

### Särskilda anvisningar för CKT:

**INFO** Classic Tepan-grill i rostfritt stål CKT är avsedd för att kopplas till ett strömförsörjningsnät med en systemimpedans  $Z_{max}$  på överlämningspunkten (husanslutning) på max 0,1247 ohm. Användaren måste säkerställa att apparaten endast används i ett strömförsörjningsnät som uppfyller dessa krav. Vid behov kan den lokala energileverantören upplysa om systemimpedansen.

### Elanslutning spishällar

Strömförsörjningsledningen som ska användas (redan förmonterad) måste minst vara av typen H05VV-F.

Anslutning	Säkerhet	Minsta tvärsnitt
1-fasanslutning	1 x 16 A	1,5 mm <sup>2</sup>

tab. 4.7 Säkring och minsta tvärsnitt

**INFO** En skadad strömförsörjningsledning måste ersättas med en passande strömförsörjningsledning. Det får bara göras av auktoriserad kundtjänst.

- Frånkoppla huvudbrytaren/automatsäkringens innan du ansluter spishällen.
- Säkra huvudbrytaren/automatsäkringens mot obefogad återinkoppling.

- ▶ Kontrollera spänningsfriheten.
- ▶ Anslut spishällen till en strömförsörjningsledning uteslutande med en fast förbindelse.

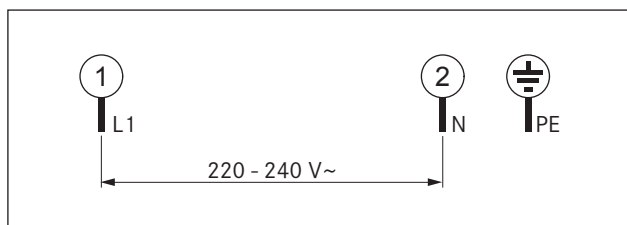



bild 4.41 Kopplingschema fasanslutning

### Elanslutning styrenhet

- ▶ Anslut styrenhetens nätanledningsledning till strömförsörjningen.
- ▶ Kontrollera att monteringen är korrekt.
- ▶ Tillkoppla huvudbrytaren/automatsäkring.


## 4.14 Första idrifttagning

**INFO** Detaljerade anvisningar hur du ska hantera systemet BORA Classic 2.0 hittar du i bruksanvisningen (se kap. Användning).

- ▶ Innan första användningen, se till att samtliga apparater är korrekt kopplade och anslutna till elnätet (säkrade).
- Undantag: Vid första idrifttagningen får köksmontören tillfällig, vid genomförandet av grundkonfigurationen, ansluta styrenheten till el (t.ex. under byggnadsfasen med bygg-el).
- De valda inställningarna lagras och bibehålls även efter det att man kopplat ifrån strömförsörjningen.
- Endast auktoriserad fackpersonal får genomföra den slutliga kopplingen av apparaten till strömförsörjningen.
- ▶ Ta systemet i bruk (Long-press på Power-knappen .
- För att indikera att grundkonfigurationen fortfarande saknas, visas  $\square \square \square$  på displayn och motorsymbolen blinkar rött.
- ▶ Kontrollera om alla spishällar visas så som de har monterats.
- ▶ Kontrollera för detta ändamål meddelandet i panelen (spiszonmarkering).

### Om spiszonerna inte har identifierats korrekt:

Om spiszonerna inte har identifierats rätt av systemet, visas de antingen inte alls eller bara med en felkod E (se även bruksanvisningen, kap. Felavhjälpning).

- ▶ Stäng av systemet (Long-press på Power-knappen .
- ▶ Kontrollera anslutningarna
- ▶ Kontrollera strömförsörjningen
- ▶ Koppla på systemet igen och kontrollera att alla spishällar har identifierats rätt.

### Om spiszonerna har identifierats korrekt:

- ▶ Genomför grundkonfigurationen.

### 4.14.1 Grundkonfiguration

**INFO** Systemet måste figureras vid första idrifttagandet. Det är absolut nödvändigt att gå igenom menyerna i grundkonfigurationen.


**INFO** Avbryts konfigurationen måste den fortsätta på samma ställe nästa gång man kallar fram menyn.

**INFO** Så länge grundkonfigurationen inte har avslutats ordentligt, kommer motsvarande fråga att dyka upp varenda gång menyn kallas fram.

**INFO** Hämtas en meny punkt fram, visar systemet automatiskt efter 2 sekunder det aktuella inställda värdet.

**INFO** Systemet behåller och lagrar de valda inställningarna när man lämnar varje meny punkt resp. när menyn avslutas.

#### Genomföra grundkonfigurationen

- ▶ Hämta fram menyn (Touch på menyknappen .
- Meny visar den första meny punkten i grundkonfigurationen (meny punkt H).
- ▶ Gör inställningarna.

#### Manuellt avbrott i grundkonfigurationen

- ▶ Long-press på menyknappen
- Vill man avbryta grundkonfigurationen i förtid t.ex. för att en motor inte har identifierats rätt, så måste alla meny punkter som inte har avslutats korrekt absolut köras vid en senare tidpunkt.

#### Meny punkt H: $\square \square \square$

Utsugningssystemet måste konfigureras.

Man kan välja mellan två driftsätt:

- Utsugningssystem ( $\square \square \square$ )
- Luftcirkulationssystem ( $\square \square \square$ )

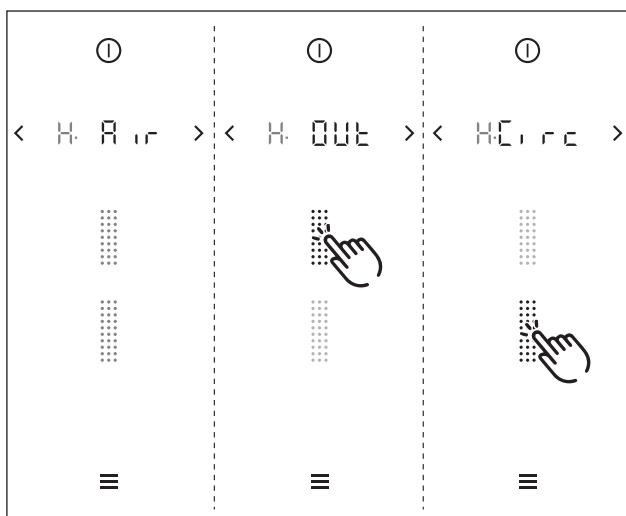


bild 4.42 Konfigurera information om utsugningssystem

- Välj det passande driftssättet (Touch på motsvarande segment i slidern ).
- Bekräfta och lagra inställningen genom att gå till nästa meny punkt (Touch på ).

### Menypunkt J: FLYP

#### Välja filtertyp (endast vid luftcirkulation)

**INFO** Menypunkten J visas bara om man vid konfiguration av utsugningssystemet har valt driftssätt "luftcirkulation".

Filtertypen måste definieras.

Man kan välja mellan två olika filter:

- Filtertyp 1 (F1) = BORA Luftrengöringsbox ULB1
- Filtertyp 2 (F3) = BORA Luftrengöringsbox ULB3

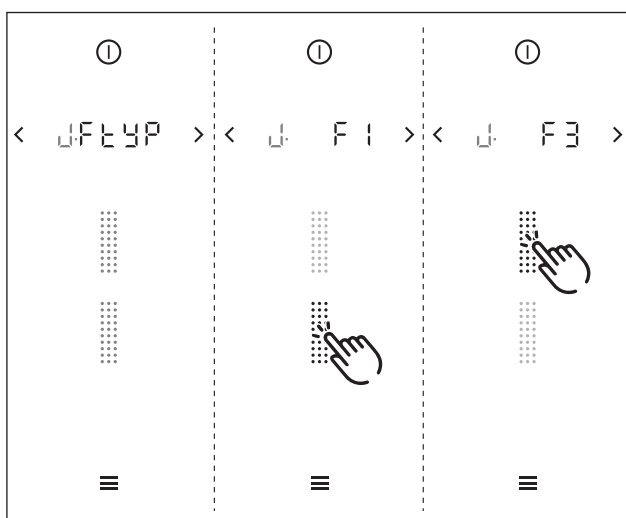


bild 4.43 Välja filtertyp på displayn

- Välj den inbyggda filtertypen (Touch på motsvarande segment i slidern .
- Bekräfta och lagra inställningen genom att gå till nästa meny punkt (Touch på .

**INFO** Vid filter från andra tillverkare måste man välja filtertyp 1 (F1).

### Menypunkt L: Motorkonfiguration

**INFO** Vid konfiguration av motorn identifieras de inbyggda motortyperna och deras antal automatiskt av systemet och konfigurationen genomförs enligt detta. Vid det första idrifttagandet måste montören kontrollera att identifieringen av motorerna är korrekt.

#### Starta Motorkonfiguration

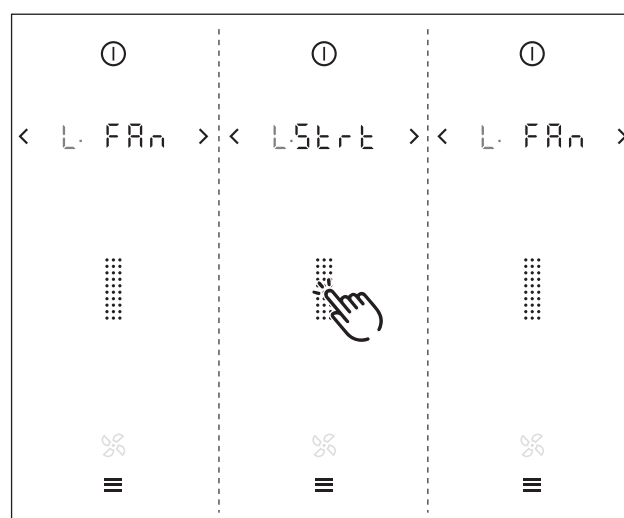


bild 4.44 Starta displayn Motorkonfiguration

- Touch på slider-knappen
- Genast visas S T A R T (Start) och motorkonfigurationen startar.
- Medan motorn konfigureras blinkar slider-knappen (färg beige).

**INFO** När motorkonfigurationen är avslutad, slutar knappen att blinka. Om motoridentifikationen var framgångsrik, ändras färgen på slider-knappen från beige till grönt.

#### Kontrollera motoridentifikationen

- Kontrollera att systemet har identifierat alla motorer korrekt (grönt lysande slider).

Indikation	Färg	Resultat
	grön	1 motor identifierad
	grön	2 motor identifierade
	röd	0 motorer identifierade, fel (se kap. Felavhjälpning)

tab. 4.8 Möjliga resultat av motoridentifikationen

## Avsluta grundkonfigurationen

Alla menypunkter i grundkonfigurationen har körts igenom:

- ▶ Long-press på meny-knappen ☰

**INFO** Systemet behåller och lagrar den valda inställningen och standardmenyn visas.

### 4.14.2 Funktionskontroll

- ▶ Gör en noggrann funktionskontroll av samtliga apparater.
- ▶ Om det blir felindikationer, se kap. Felavhjälpning i bruksanvisningen.

## 4.15 Foga apparaterna

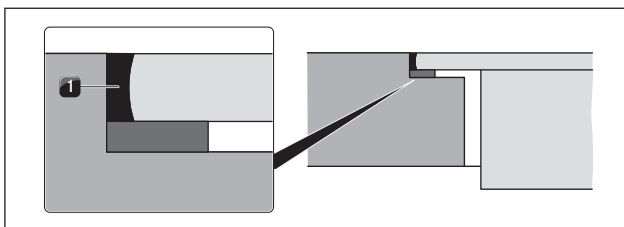


bild 4.45 Silikonfogmassa vid planmontering

[1] svart värmebeständig silikonfogmassa

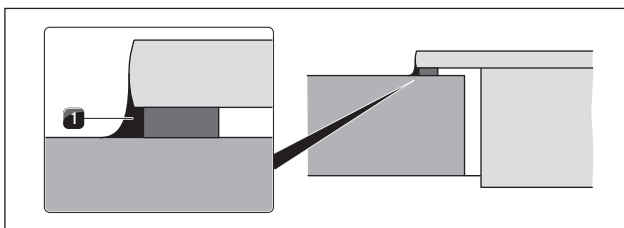


bild 4.46 Silikonfogmassa vid ytmontering

[1] svart värmebeständig silikonfogmassa

- ▶ När hela monteringen och första idrifttagningen är klar, foga apparaterna med svart, värmebeständig silikonfogmassa [1].
- ▶ Se till att ingen silikonfogmassa hamnar under apparaten.

## 4.16 Överlämnande till användaren

När monteringen är klar:

- ▶ Förklara de väsentligaste funktionerna för användaren.
- ▶ Informera användaren om alla säkerhetsrelevanta aspekter på användning och handhavande.
- ▶ Klistra in de medlevererade typskyltarna på näst sista sidan av bruksanvisningen (se bruksanvisning, kap. Typskyltar).
- ▶ Lämna över tillbehör och bruks- och monteringshandledningen till användaren för säker förvaring.

## 4.17 Demonstrationsläge

Apparaten kan via återförsäljarmenyn sättas i demonstrationsläge där alla användarfunktioner finns men där spishällens värmefunktion har avaktiverats.



## 5 Urdrifftagning, demontering och avfallshantering

- ▶ Iaktta alla säkerhets- och varningsanvisningar (se kap. Säkerhet).
- ▶ Följ bifogade anvisningar från tillverkaren.

### 5.1 Urdrifftagning

Urdrifftagning betyder att apparaten tas helt ur drift och demonteras. I anslutning till en urdrifftagning kan apparaten antingen byggas in i någon annan möbel, säljas vidare privat eller avfallshandteras.

**INFO** Endast godkänd fackpersonal får strypa och sluta till ström- och gasanslutningarna.

- ▶ Stäng av apparaten innan den tas ur drift (se kap. Användning).
- ▶ Skilj apparaten från spänningsförsörjningen.

### 5.2 Demontering

Utmonteringen kräver att apparaten är tillgänglig för demonteringen och har blivit skild från spänningsförsörjningen.

- ▶ Lossa fästklämmorna
- ▶ Avlägsna silikonfogarna.
- ▶ Skilj apparaten från utsugskanalen.
- ▶ Lyft ut apparaten uppåt ur bänkskivan.
- ▶ Avlägsna andra tillbehör.
- ▶ Avfallshandtera den uttjänta apparaten och smutsigt tillbehör som det beskrivs i punkten "Miljövänlig avfallshantering".

### 5.3 Miljövänlig avfallshantering

#### Transportförpackningens avfallshantering

**INFO** Förpackningen skyddar apparaten mot transportskador. Förpackningsmaterialet har valts med hänsyn till miljö och avfallsmetod och är därför återvinningsbart.

Förpackningens återföring till materialets kretslopp sparar råmaterial och minskar avfallet. Din återförsäljare tar hand om din förpackning.

- ▶ Lämna förpackningen till din återförsäljare.

eller

- ▶ Avfallshandtera förpackningen korrekt enligt de lokala bestämmelserna.

#### Avfallshantering av uttjänta apparater



Elapparater som har denna märkning, får inte kastas i hushållsavfallet efter att användningstiden har gått ut. De måste lämnas till ett samlingsställe för återvinning av elektriska eller elektroniska apparater. Information om detta får du från stads- eller kommunförvaltningen.

Elektriska och elektroniska uttjänta apparater innehåller en mängd värdefulla material. De innehåller emellertid även skadliga ämnen som har varit nödvändiga för dess funktion och säkerhet. Om de hamnar i blandat avfall eller blir felaktigt behandlade kan de skada både hälsa och miljö.

- ▶ Kasta aldrig din uttjänta apparat i hushållsavfallet.
- ▶ Lämna uttjänta apparater till ett lokalt samlingsställe för återvinning av elektriska och elektroniska komponenter och andra material.

## 6 Anmärkningar:



**Tyskland:**

**BORA Lüftungstechnik GmbH**  
Rosenheimer Str. 33  
83064 Raubling  
Deutschland  
T +49 (0) 8035 / 9840-0  
F +49 (0) 8035 / 9840-300  
info@bora.com  
www.bora.com

**Australien - Nya Zeeland:**

**BORA APAC Pty Ltd**  
100 Victoria Road  
Drummoyne NSW 2047  
Australien  
T +61 2 9719 2350  
F +61 2 8076 3514  
info@boraapac.com.au  
www.bora-australia.com.au

**Österrike:**

**BORA Vertriebs GmbH & Co KG**  
Innstraße 1  
6342 Niederndorf  
Österreich  
T +43 (0) 5373 / 62250-0  
F +43 (0) 5373 / 62250-90  
mail@bora.com  
www.bora.com

**Europa:**

**BORA Holding GmbH**  
Innstraße 1  
6342 Niederndorf  
Österreich  
T +43 (0) 5373 / 62250-0  
F +43 (0) 5373 / 62250-90  
mail@bora.com  
www.bora.com



C2XIMSE-002

