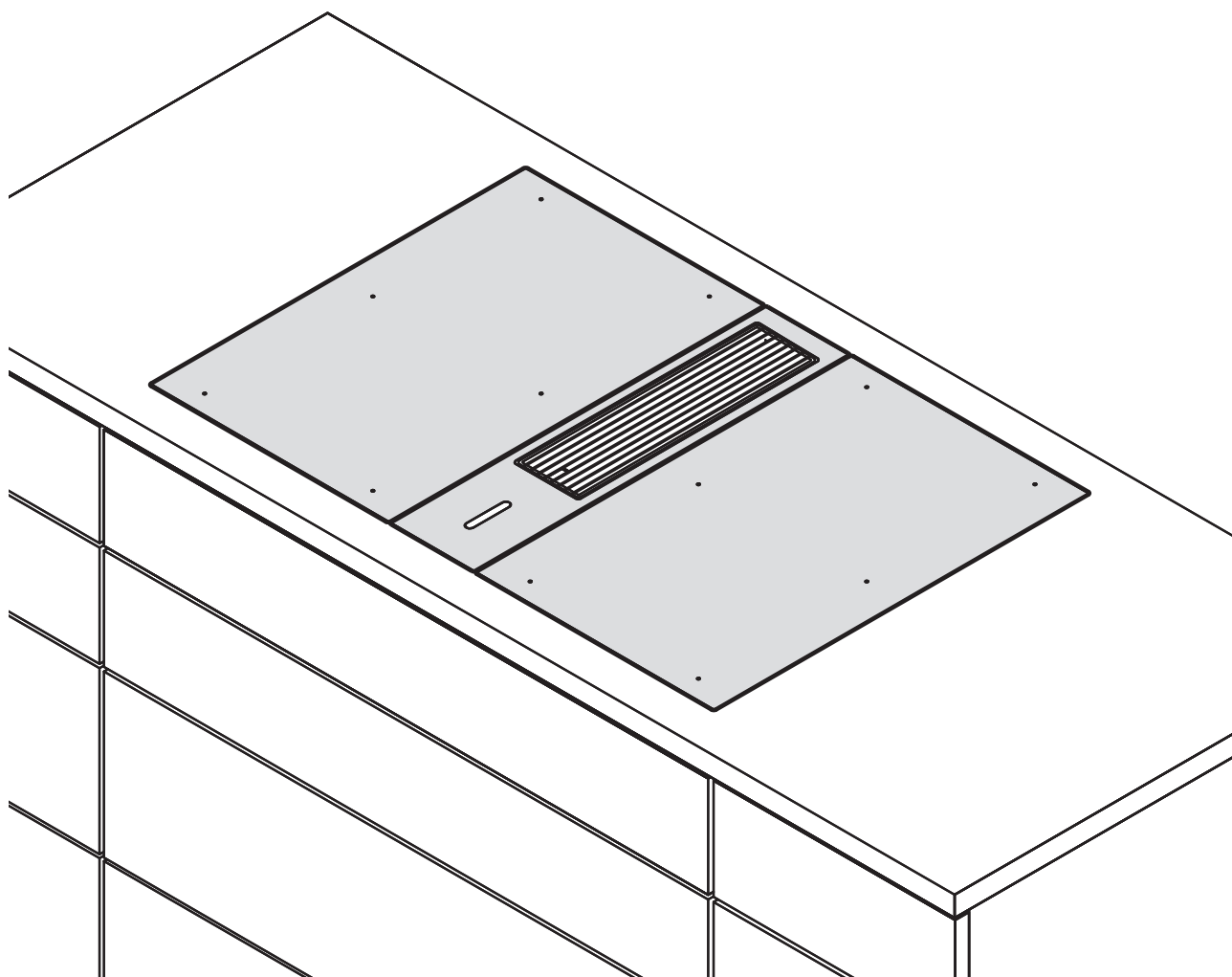


SL Navodila za montažo BORA Classic 2.0 sistema

Odvod kuhalne plošče in kuhalne plošče



C2XIMSL-006

Kazalo vsebine

1	Splošno	3	4.10	Montaža cevnega sistema	23
1.1	Odgovornost	3	4.10.1	Montaža cevnega sistema pri odvodu pare CKA2/CKA2AB	23
1.2	Veljavnost navodil za uporabo in montažo	3	4.10.2	Namestitev dodatnega ventilatorja	25
1.3	Skladnost izdelka	3	4.11	Vgradnja kuhalnih plošč	25
1.4	Zaščita podatkov	3	4.11.1	Namestitev in poravnava kuhalnih plošč	25
1.5	Prikaz informacij	3	4.11.2	Pritrjevanje odvoda pare	25
2	Varnost	4	4.11.3	Pritrditev kuhalnih plošč	26
2.1	Predvidena uporaba	4	4.12	Priključitev zunanjih stikalnih kontaktov	26
2.2	Splošni varnostni napotki	4	4.13	Vzpostavitev komunikacije in napajalne povezave	28
2.3	Varnostni napotki za montažo	5	4.13.1	Vzpostavitev komunikacije med odvodom pare in kuhalnimi ploščami	29
2.4	Varnostna navodila za popravila, servis in nadomestne dele	7	4.13.2	Montaža preklopne magnetne objemke	29
2.5	Varnostni napotki za demontažo in za odlaganje med odpadke	7	4.13.3	Vzpostavitev komunikacije med upravljalno enoto in krmilno enoto	29
3	Tehnični podatki	8	4.13.4	Priključitev ventilatorja na krmilno enoto	29
3.1	CKA2/CKA2AB	8	4.13.5	Namestitev krmilne enote	30
3.2	CKFI	9	4.13.6	Priključitev na električno omrežje	30
3.3	CKI	10	4.14	Plinska inštalacija (le pri plinski kuhalni plošči CKG)	30
3.4	CKIW	11	4.14.1	Prezračevanje	30
3.5	CKCH	12	4.14.2	Plinski priključek	31
3.6	CKCB	13	4.14.3	Sprememba vrste plina	31
3.7	CKG	14	4.14.4	Konfiguracija plina	32
3.8	CKT	15	4.15	Prvi zagon	32
4	Montaža	16	4.15.1	Konfiguracija	33
4.1	Splošni napotki za montažo	16	4.15.2	Preverjanje delovanja	33
4.1.1	Uporaba odvoda pare s kuriščem odvisnim od zraka v prostoru	16	4.16	Zatesnitev naprav	33
4.2	Preverjanje obsega dobave	17	4.17	Predaja uporabniku	34
4.2.1	Obseg dobave odvoda pare CKA2/CKA2AB	17	5	Razgradnja, demontaža in odlaganje med odpadke	35
4.2.2	Obseg dobave kuhalnih plošč	17	5.1	Razgradnja	35
4.3	Orodje in pripomočki	17	5.2	Demontaža	35
4.4	Pogoji montaže	17	5.3	Okolju prijazno odlaganje med odpadke	35
4.4.1	Varnostne razdalje	17			
4.4.2	Delovna plošča in kuhinjsko pohištvo	17			
4.4.3	Povratni tok obtočnega zraka ko se odvod pare uporablja kot sistem obtočnega zraka	18			
4.4.4	Posebni nasveti za montažo za plinsko kuhalno ploščo CKG	18			
4.5	Dimenzije izreza	19			
4.5.1	Montaža v isti ravnini s površino	19			
4.5.2	Nasadna montaža	20			
4.6	Dimenzije vgradnje	20			
4.7	Različice vgradnje	21			
4.8	Sestavljanje sistema odvoda	22			
4.8.1	Sestavljanje odvoda pare CKA2/CKA2AB	22			
4.9	Vgradnja odvoda pare	23			
4.9.1	Namestitev in poravnava odvoda pare	23			

1 Splošno

Ta navodila vsebujejo pomembne informacije, ki vas ščitijo pred poškodbami in preprečujejo poškodbe naprave. Pred prvo namestitvijo ali uporabo naprave natančno preberite ta navodila.

Skupaj s temi navodili so veljavni tudi drugi dokumenti. Nujno je treba upoštevati vse dokumente, ki so vključeni v obseg dobave.

Montažo in namestitev sme izvajati samo strokovno usposobljeno osebje v skladu z veljavnimi zakoni, predpisi in standardi. Upoštevati je potrebno vsa opozorila in varnostne napotke, ter navodila za upravljanje priloženih dokumentov.

1.1 Odgovornost

BORA Holding GmbH, BORA Vertriebs GmbH & Co KG, BORA APAC Pty Ltd in BORA Lüftungstechnik GmbH – v nadaljnjem besedilu družba BORA – ne odgovarjajo za škodo, ki nastane zaradi neupoštevanja oz. nespoštovanja teh dokumentov, ki so vključeni v obseg dobave!

Poleg tega družba BORA ne odgovarja za škodo, nastalo zaradi nepravilne montaže in neupoštevanja opozoril in varnostnih napotkov!

1.2 Veljavnost navodil za uporabo in montažo

i Ta navodila opisujejo sistem BORA Classic 2.0 z različico programske opreme 03.00.

Ta priročnik velja za več različic naprav. Zato je mogoče, da posamezne opisane značilnosti opreme ne veljajo za vašo napravo. Vsebovane ilustracije se lahko razlikujejo od nekaterih različic naprav in se razumejo kot načelni prikazi.

1.3 Skladnost izdelka

Direktive

Naprave ustrezajo naslednjim direktivam EU/ES:
Direktiva EMC 2014/30/EU
Direktiva o nizki napetosti 2014/35/EU
Direktiva o okoljsko primerni zasnovi 2009/125/ES
Direktiva RoHS 2011/65/EU

Uredbe

Plinske naprave ustrezajo naslednjim uredbam EU:
Uredba o plinskih napravah 2016/426 (EU)

1.4 Zaščita podatkov

Vaš odvod pare med delovanjem shranjuje psevdonimizirane podatke, kot npr. nastavitve menija, ki ste jih izvedli, obratovalne ure posameznih tehničnih enot in število izbranih funkcij. Poleg tega vaš odvod pare dokumentira napake v kombinaciji s številom obratovalnih ur.

Podatke je možno odčitavati izključno ročno prek odvoda pare. Zato je to vaša dolžnost.

Ti shranjeni podatki nato med servisiranjem omogočajo hitro iskanje in odpravljanje napak.

1.5 Prikaz informacij

Za hitro in varno delo s tem priročnikom se uporabljajo enotno oblikovanje, številčenje, simboli, opozorila, izrazi in okrajšave. Izraz naprava se uporablja tako za kuhalne plošče, odvode pare kot tudi za kuhalne plošče z odvodom pare.

Navodila za upravljanje so označena s puščico:

► Navodila za upravljanje vedno izvajajte v navedenem vrstnem redu.

Oštevilčenja so na začetku vrstice označena z alinejami:

- Oštevilčenje 1
- Oštevilčenje 2

i Informacija vas obvešča o posebnostih, ki jih morate nujno upoštevati.

Opozorila in varnostni napotki

Opozorila in varnostni napotki v tem priročniku so označeni s simboli in opozorilnimi besedami.

Opozorila in varnostni napotki so sestavljeni tako:

Ÿ OPOZORILNI ZNAK IN SIGNALNA BESEDA!



Vrsta in vir nevarnosti

Posledice ob neupoštevanju

► Varnostni ukrepi

Ob tem velja:

- Opozorilni znaki opozarjajo na povečano tveganje za poškodbe.
- Signalna beseda označuje resnost nevarnosti.

Opozorilni znak	Signalna beseda	Ogrožanje
	Nevarnost	Opozarja na neposredno nevarno situacijo, ki lahko pri neupoštevanju privede do smrti ali hudih telesnih poškodb.
	Opozorilo	Opozarja na potencialno nevarno situacijo, ki lahko pri neupoštevanju privede do smrti ali hudih telesnih poškodb.
	Previdno	Opozarja na možno nevarno situacijo, ki lahko pri neupoštevanju privede do zmernih ali hudih telesnih poškodb ali materialne škode.

Tab. 1.1 Pomen opozorilnih znakov in signalnih besed

2 Varnost

Naprava ustreza predpisanim varnostnim predpisom. Uporabnik je odgovoren za varno uporabo naprave, čiščenje in vzdrževanje. Nenamenska uporaba lahko privede do škode ali poškodb oseb.

2.1 Predvidena uporaba

Naprava je namenjena le za pripravo hrane v zasebnih gospodinjstvih.

Ta naprava ni namenjena za:

- obratovanje na prostem,
- ogrevanje prostorov,
- hlajenje, odzračevanje ali razvlaževanje prostorov,
- obratovanju na mobilnih mestih postavitve, kot so motorna vozila, ladje ali letala,
- obratovanju z zunanjim časovnim stikalom ali ločenim sistemom za daljinsko upravljanje # (izjema je izklop v sili),
- obratovanju na višini nad 2000 m (metrov nadmorske višine).

Vsaka drugačna uporaba ali uporaba, ki presega tukaj opisano, velja za nepravilno.

- ⓘ Družba BORA ne odgovarja za škodo zaradi nenamenske uporabe ali napačne uporabe.

Kakršna koli nepravilna uporaba je prepovedana!

2.2 Splošni varnostni napotki

⚠ NEVARNOST!

Nevarnost zadušitve zaradi delov embalaže

Deli embalaže (npr. folije, stiropor) so lahko za otroke smrtno nevarni.

- ▶ Dele embalaže hranite zunaj dosega otrok.
- ▶ Dele embalaže odložite med odpadke pravilno in nemudoma.

⚠ NEVARNOST!

Nevarnost električnega udara ali poškodb zaradi poškodovanih površin

Zaradi razpok, prask ali zlomov na površini naprav (npr. poškodovana steklokeramika), zlasti v območju upravljalne enote, se lahko spodaj ležeča elektronika izpostavi ali poškoduje. To lahko privede do električnega udara. Poleg tega lahko poškodovana površina povzroči telesne poškodbe.

- ▶ Ne dotikajte se poškodovane površine.
- ▶ V primeru razpok, prask ali zlomov takoj izključite napravo.
- ▶ Napravo s pomočjo stikala LS, varovalk, prekinjevalca električnega tokokroga ali varovala varno odklopite iz omrežja.
- ▶ Stopite v stik s servisom družbe BORA.

⚠ OPOZORILO!

Nevarnost telesnih poškodb zaradi poškodovanih komponent

Poškodovane komponente, ki jih ni mogoče odstraniti brez orodja, lahko povzročijo telesne poškodbe.

- ▶ Poškodovanih komponent ne poskušajte sami popraviti ali zamenjati.
- ▶ Stopite v stik s servisom družbe BORA.

⚠ OPOZORILO!

Nevarnost telesnih poškodb ali škode zaradi nepravilnih sestavnih delov ali nepooblaščenih sprememb

Napačni gradbeni deli lahko privedejo do osebnih poškodb ali do poškodb naprave. Spremembe, dopolnitve ali prenova naprave lahko vplivajo na varnost.

- ▶ Uporabljajte samo originalne sestavne dele.
- ▶ Naprave ne spreminjajte, dopolnjujte ali prenavljajte na noben način.

PREVIDNO!

Nevarnost telesnih poškodb zaradi padajočih komponent naprave

Padajoče komponente naprave lahko povzročijo telesne poškodbe (npr. nosilci loncev, upravljalni elementi, prevleke, maščobni filtri itd.).

- ▶ Odstranjene komponente naprave varno odložite poleg naprave.
- ▶ Prepričajte se, da odstranjene komponente naprave ne morejo pasti na tla.

PREVIDNO!**Nevarnost telesnih poškodb zaradi preobremenitve**

Neustrezno ravnanje pri transportu in montaži naprave lahko privede do poškodb na okončinah in trupu.

- ▶ Po potrebi napravo transportirajte in montirajte v dvoje.
- ▶ Po potrebi uporabite primerne pripomočke, da preprečite škodo oz. telesne poškodbe.

PREVIDNO!**Poškodbe zaradi nepravilne uporabe**

Površine naprave ne smete uporabljati kot delovno ali odlagalno površino. S tem lahko poškodujete naprave (zlasti s trdimi in koničastimi predmeti).

- ▶ Naprav nikoli ne uporabljajte kot delovno ploščo ali odlagalno površino.
- ▶ Trdih ali koničastih predmetov ne približujte površinam naprave.

Motnje in napake

- ▶ V primeru motenj in napak upoštevajte informacije v poglavju Odpravljanje motenj.
- ▶ V primeru motenj in napak, ki niso opisane, izklopite napravo in stopite v stik s servisom družbe BORA.

Domače živali

- ▶ Domače živali se naj ne približujejo napravi.

2.3 Varnostni napotki za montažo

- i** Namestitev in montažo naprave lahko izvede le usposobljeno strokovno osebje, ki pozna in upošteva lokalne predpise in dodatne predpise lokalnega podjetja za oskrbo z električno energijo.
- i** Med montažo upoštevajte najmanjše razdalje iz poglavja Montaža (varnostne razdalje).
- i** Dela v zvezi z električnimi gradbenimi deli lahko opravijo le usposobljeni električarji.

Električna varnost naprave je zagotovljena le, če je priključena na pravilno nameščen sistem zaščitnega vodnika. Prepričajte se, da so izpolnjene te osnovne varnostne zahteve.

Naprava mora biti primerna za lokalno napetost in frekvenco.

- ▶ Preverite podatke na tipski ploščici in naprave ne priklopite, če obstajajo odstopanja.
- ▶ Vsa dela izvajajte zelo skrbno in vestno.
- ▶ Napravo na omrežno napajanje priključite šele po tem, ko montirate sistem kanala oz. vstavite filter obtočnega zraka.
- ▶ Uporabljajte le določene priključne kable. Ti so lahko že vključeni v obseg dobave.
- ▶ Napravo začnite uporabljati šele po popolnoma zaključeni montaži, saj je le na ta način lahko zagotovljeno varno delovanje.

⚠ NEVARNOST!**Nevarnost električnega udara zaradi poškodovane naprave**

Poškodovana naprava lahko povzroči električni udar.

- ▶ Pred montažo preverite, da naprava nima vidnih poškodb.
- ▶ Ne montirajte poškodovane naprave in ne priključite poškodovane naprave.
- ▶ Ne uporabljajte poškodovanih naprav.

2.3.1 Varnostni napotki za montažo odvoda pare**⚠ NEVARNOST!****Nevarnost električnega udara zaradi ostankov pozitivnega naboja**

Električne komponente naprave lahko vsebujejo ostanke pozitivnega naboja in lahko povzročijo električni udar.

- ▶ Ne dotikajte se izpostavljenih kontaktov.

⚠ NEVARNOST!**Nevarnost električnega udara zaradi nepravilnega snemanja izolacije**

Zaradi nepravilnega snemanja izolacije priključne naprave zunanjih stikalnih naprav obstaja nevarnost električnega udara.

- ▶ Prepričajte se, da je priključna napeljava znotraj krmilne enote zavarovana s sponko razbremenilne objemke.
- ▶ Prepričajte se, da se upoštevajo dolžine snemanja izolacije.

⚠ OPOZORILO!**Nevarnost telesnih poškodb zaradi premikajočega se kolesa ventilatorja**

Pri obračanju kolesa ventilatorja obstaja nevarnost telesnih poškodb.

- ▶ Namestitev lahko izvedete le, ko naprava ni pod napetostjo.
- ▶ Pred začetkom uporabe ventilator obojestransko povežite s sistemom kanala.

Posebna varnostna navodila za načrtovanje sistemov za odvod zraka**⚠ NEVARNOST!****Smrtna nevarnost zaradi zastrupitve z dimom**

Pri odvajanju zraka odvod pare odvaja zrak iz prostora postavitve in sosednjih sob. Brez zadostnega dovoda zraka nastane podtlak. Pri istočasni uporabi kurišča, odvisnega od zraka v prostoru, se lahko strupeni plini iz kurišča ali jaška odvoda vsesavajo nazaj v stanovanjske prostore.

- ▶ Prepričajte se, da je vedno na voljo zadosten dovod zraka.
- ▶ Uporabljajte le dovoljene in preverjene stikalne naprave (npr. okensko kontaktno stikalo, podtlačno stikalo) in pustite, da jih namesti pooblaščen strokovno osebje (pooblaščen dimnikar).

Napeljava kanala v povezavi s stensko omarico

Pri napeljavi kanala brez kolen in razdaljo < 900 mm med ventilatorjem in stensko omarico, predvidite zaščito pred poseganjem (na voljo kot dodatna oprema).

2.3.2 Varnostni napotki za montažo kuhalnih plošč**⚠ NEVARNOST!****Nevarnost električnega udara zaradi napačnega omrežnega priključka**

Ob nepravilni priključitvi naprave na omrežno napetost obstaja nevarnost električnega udara.

- ▶ Prepričajte se, da je naprava fiksno priklopljena na omrežno napetost.
- ▶ Prepričajte se, da je naprava priklopljena na pravilno nameščen sistem zaščitnega vodnika.
- ▶ Prepričajte se, da je predvidena takšna naprava, ki omogoča odklop iz omrežja s širino kontaktne odprtine, ki znaša vsaj 3 mm na vseh polih (stikalo LS, varovalka, prekinjevalec električnega tokokroga, varovalo).

⚠ NEVARNOST!**Nevarnost električnega udara zaradi napačne napeljave omrežnega priključka**

Če se napeljava omrežnega priključka poškoduje (npr. med montažo ali zaradi stika z vročimi kuhalnimi mesti), lahko to povzroči (smrtni) električni udar.

- ▶ Pazite na to, da se priključni kabel ne stisne ali se poškoduje.
- ▶ Prepričajte se, da napeljava omrežnega priključka ne pride v stik z vročimi kuhalnimi mesti.

Posebna varnostna navodila za montažo plinskih kuhalnih plošč

i Plinska inštalacija, montaža naprave, menjava plinskih šob ter preklon vrste plina in tlaka plina lahko izvede le usposobljeno in odobreno strokovno osebje, ki pozna in upošteva lokalne predpise in dodatne predpise lokalnega podjetja za oskrbo z električno energijo.

- ▶ Upoštevajte posebna obvestila za preklon vrste plina in tlaka plina ter za menjavo plinskih šob, navedbe iz tabele šob (glejte navodila za uporabo).

BORA plinske kuhalne plošče smete uporabljati samo s BORA odvodi pare.

⚠ NEVARNOST!**Nevarnost eksplozije in zadužitve zaradi plina**

Puščanje plina lahko povzroči eksplozijo, na podlagi česar lahko nastanejo resne telesne poškodbe in materialna škoda ali zadužitev.

- ▶ Ne približujte virov vžiga (odprt plamen, sevalne grelnike) in ne uporabljajte nobenih svetlobnih stikal ali stikal na električnih napravah.
- ▶ Ne vlecite vtičev iz vtičnic (nevarnost iskrenja).
- ▶ Takoj zaprite dovod plina in izklopite varovalko hišne inštalacije.
- ▶ Poskrbite za dovod svežega zraka (odprite vrata in okna).
- ▶ Puščanja takoj zatesnite.

2.4 Varnostna navodila za popravila, servis in nadomestne dele

- i** Popravila in servisiranje sme izvajati samo strokovno usposobljeno osebje, ki pozna in upošteva lokalne predpise in dodatne predpise lokalnega podjetja za oskrbo z električno energijo.
- i** Dela v zvezi z električnimi gradbenimi deli lahko opravijo le usposobljeni električarji.
- ▶ Pred kakršnimi koli popravili napravo varno odklopite iz električnega omrežja.

⚠ OPOZORILO!

Nevarnost telesnih poškodb ali škode zaradi nepravilnih popravil

Napačni gradbeni deli lahko privedejo do osebnih poškodb ali do poškodb naprave. Spremembe, dopolnitve ali prenova naprave lahko vplivajo na varnost.

- ▶ Za popravila uporabljajte le originalne nadomestne dele.
- ▶ Naprave ne spreminjajte, dopolnjujte ali prenavljajte na noben način.

- i** Poškodovano napeljavo omrežnega priključka je potrebno zamenjati z ustrežno napeljavo omrežnega priključka. To lahko naredi le pooblaščen služba za stranke.

2.5 Varnostni napotki za demontažo in za odlaganje med odpadke

- i** Demontažo naprave lahko izvede le usposobljeno strokovno osebje, ki pozna in upošteva lokalne predpise in dodatne predpise lokalnega podjetja za oskrbo z električno energijo.
- i** Dela v zvezi z električnimi gradbenimi deli lahko opravijo le usposobljeni električarji.
- ▶ Pred demontažo napravo varno odklopite iz električnega omrežja.

⚠ NEVARNOST!

Nevarnost električnega udara zaradi nepravilne pritrditve

Ob nepravilni pritrditvi naprave na omrežno napetost obstaja nevarnost električnega udara.

- ▶ Napravo s pomočjo stikal LS, varovalk, prekinjevalca električnega tokokroga ali varovala varno odklopite iz omrežja.
- ▶ Z odobreno merilno napravo se prepričajte, da naprava ni pod napetostjo.
- ▶ Ne dotikajte se izpostavljenih kontaktov na elektronski enoti, saj lahko vsebuje ostanke pozitivnega naboja.

Posebna varnostna navodila za demontažo plinskih kuhalnih plošč

- i** Dela na plinskem priključku lahko izvaja samo usposobljeno in odobreno strokovno osebje, ki pozna in upošteva lokalne predpise in dodatne predpise lokalnega podjetja za oskrbo z električno energijo.

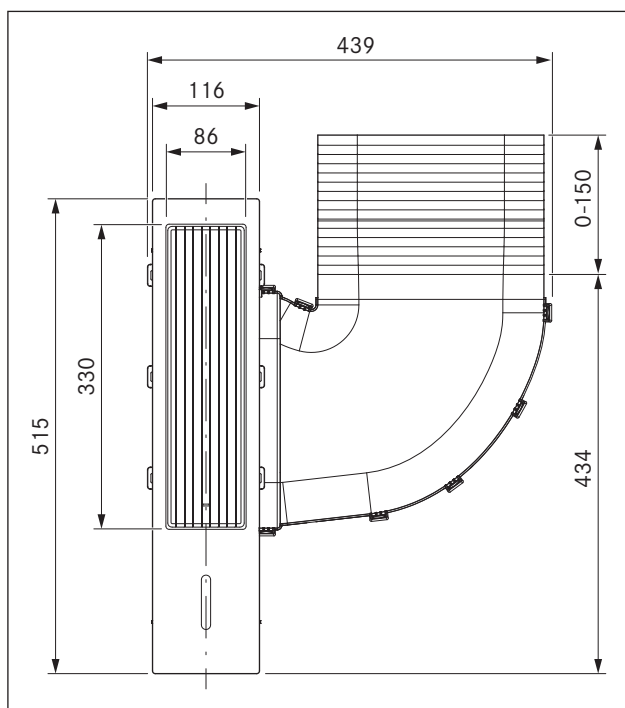
3 Tehnični podatki

3.1 CKA2/CKA2AB

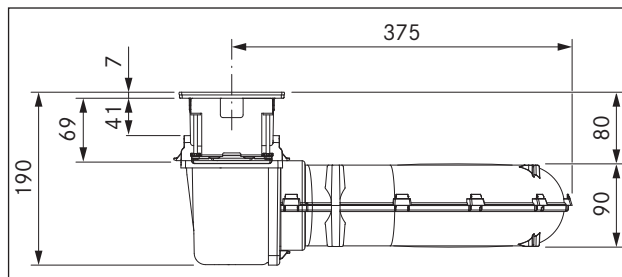
Parameter	Vrednost
Priključna napetost	220 - 240 V
Frekvenca	50/60 Hz
Poraba moči (vključno z zunanjimi univerzalnimi ventilatorji BORA)	naj. 550 W
Varovalo, notranje	TR 3,15 A
Dimenzije (širina x globina x višina)	439 x 515 x 190 mm
Teža (vključno z dodatno opremo/emblažo)	7,5 kg
Material površine	Steklo SSG/ nerjaveče jeklo 1.4301 in plastika
Odvod kuhalne plošče	
Stopnje moči	1 - 5, P
Priključek na strani odvoda zraka	BORA Ecotube

Tab. 3.1 Tehnični podatki CKA2/CKA2AB

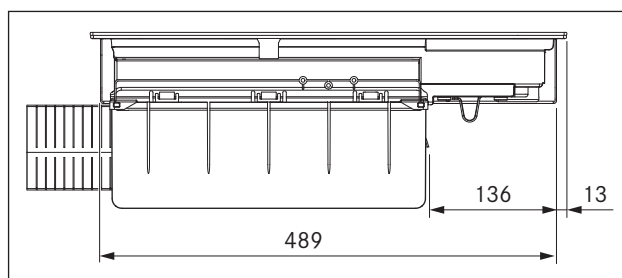
Dimenzije naprave CKA2/CKA2AB



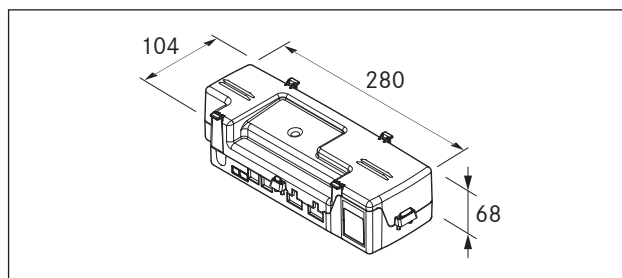
SI. 3.1 Dimenzije naprave CKA2/CKA2AB, pogled od zgoraj



SI. 3.2 Dimenzije naprave CKA2/CKA2AB, pogled od spredaj



SI. 3.3 Dimenzije naprave CKA2/CKA2AB, pogled s strani



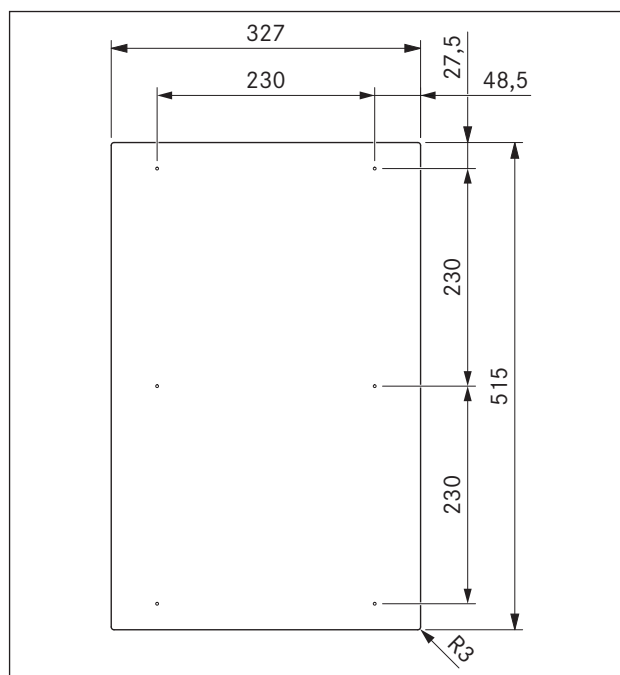
SI. 3.4 Dimenzije naprave krmilne enote

3.2 CKFI

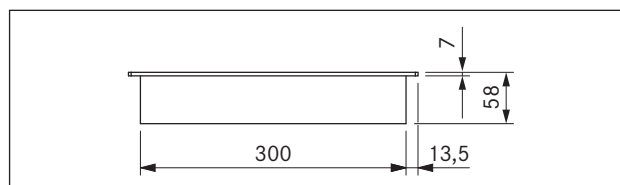
Parameter	Vrednost
Priključna napetost	220 - 240 V
Frekvenca	50/60 Hz
Poraba moči	3,68 kW
Varovalo	1 x 16 A
Dimenzije (širina x globina x višina)	327 x 515 x 58 mm
Teža (vključno z dodatno opremo/embalažo)	7,9 kg
Kuhalna plošča	
Stopnje moči	1 - 9, P
Stopnje za ohranjanje toplote	3
Kuhalno polje spredaj (polje 1), stopnja Power	230 x 230 mm 2100 W 3680 W
Kuhalno polje zadaj (polje 2), stopnja Power	230 x 230 mm 2100 W 3680 W
Poraba energije, kuhalna plošča	
Kuhalno polje spredaj (polje 1)	230 x 230 mm 182,8 (Wh/kg)
Kuhalno polje zadaj (polje 2)	230 x 230 mm 181,1 (Wh/kg)
Kuhalna polja s premostitvijo	230 x 460 mm 207,0 (Wh/kg)
Skupno (povprečje)	190,3 (Wh/kg)

Tab. 3.2 Tehnični podatki CKFI

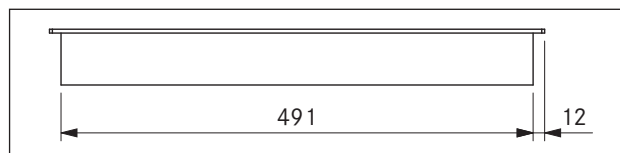
Dimenzije naprave CKFI



Sl. 3.5 Dimenzije naprave CKFI, pogled od zgoraj



Sl. 3.6 Dimenzije naprave CKFI, pogled od spredaj



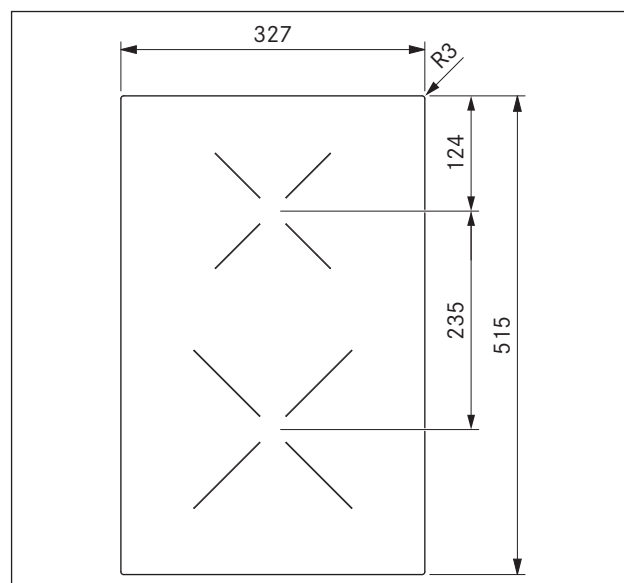
Sl. 3.7 Dimenzije naprave CKFI, pogled s strani

3.3 CKI

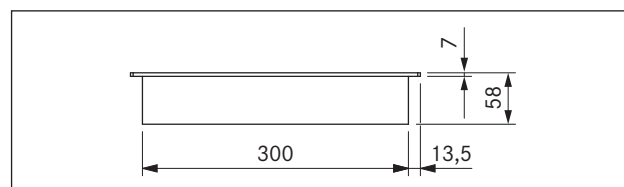
Parameter	Vrednost
Priključna napetost	220 - 240 V
Frekvenca	50/60 Hz
Poraba moči	3,68 kW
Varovalo	1 x 16 A
Dimenzije (širina x globina x višina)	327 x 515 x 58 mm
Teža (vključno z dodatno opremo/ embalažo)	7,6 kg
Kuhalna plošča	
Stopnje moči	1 - 9, P
Stopnje za ohranjanje toplote	3
Kuhalno polje spredaj (polje 1), stopnja Power	Ø 230 mm 2300 W 3680 W
Kuhalno polje zadaj (polje 2), stopnja Power	Ø 165 mm 1400 W 2200 W
Poraba energije, kuhalna plošča	
Kuhalno polje spredaj (polje 1)	Ø 230 mm 180,5 (Wh/kg)
Kuhalno polje zadaj (polje 2)	Ø 165 mm 178,7 (Wh/kg)
Skupno (povprečje)	179,6 (Wh/kg)

Tab. 3.3 Tehnični podatki CKI

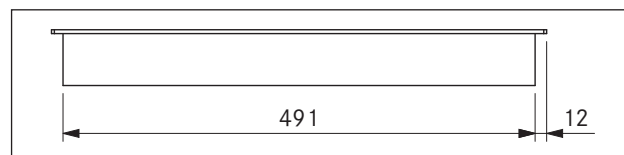
Dimenzije naprave CKI



Sl. 3.8 Dimenzije naprave CKI, pogled od zgoraj



Sl. 3.9 Dimenzije naprave CKI, pogled od spredaj



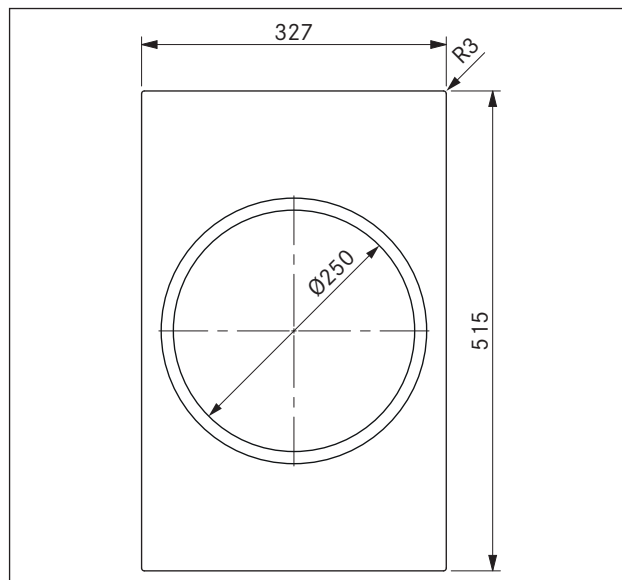
Sl. 3.10 Dimenzije naprave CKI, pogled s strani

3.4 CKIW

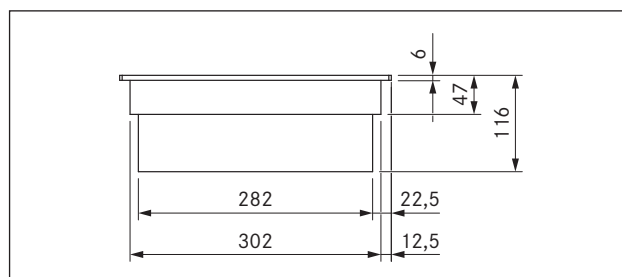
Parameter	Vrednost
Priključna napetost	220 - 240 V
Frekvenca	50/60 Hz
Poraba moči	3,0 kW
Varovalo	1 x 16 A
Dimenzije (širina x globina x višina)	327 x 515 x 116 mm
Teža (vključno z dodatno opremo/embalažo)	9,8 kg
Kuhalna plošča	
Stopnje moči	1 - 9, P
Stopnje za ohranjanje toplote	3
Stopnja Power kuhalnega polja	Ø 250 mm 2400 W 3000 W

Tab. 3.4 Tehnični podatki CKIW

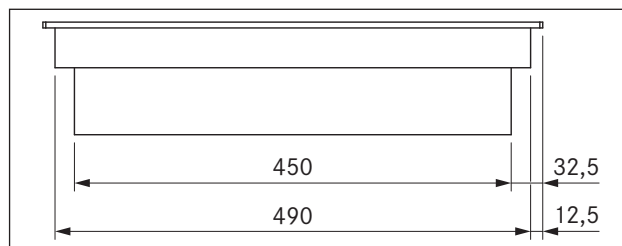
Dimenzije naprave CKIW



Sl. 3.11 Dimenzije naprave CKIW, pogled od zgoraj



Sl. 3.12 Dimenzije naprave CKIW, pogled od spredaj



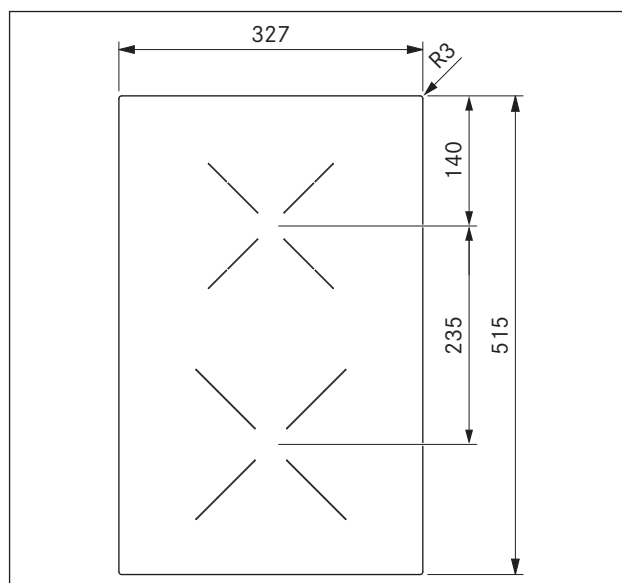
Sl. 3.13 Dimenzije naprave CKIW, pogled s strani

3.5 CKCH

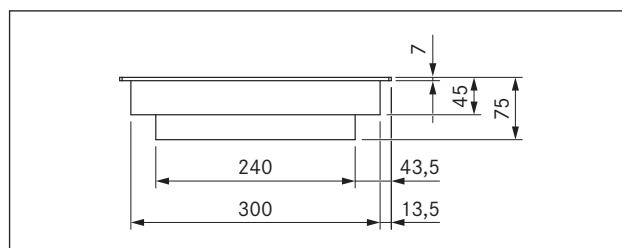
Parameter	Vrednost
Priključna napetost	220 - 240 V
Frekvenca	50/60 Hz
Poraba moči	3,68 kW
Varovalo	1 x 16 A
Dimenzije (širina x globina x višina)	327 x 515 x 75 mm
Teža (vključno z dodatno opremo/embalažo)	7,2 kg
Kuhalna plošča	
Stopnje moči	1-9, P, 2-krožni priklop
Stopnje za ohranjanje toplote	3
Kuhalno polje spredaj (polje 1), stopnja Power	Ø 215 mm 2100 W 3000 W
Kuhalno polje zadaj (polje 2), 2-krožni priklop	Ø 120 mm 600 W Ø 180 mm 1600 W
Poraba energije, kuhalna plošča	
Kuhalno polje spredaj (polje 1)	Ø 215 mm 191,3 (Wh/kg)
Kuhalno polje zadaj (polje 2)	Ø 120/180 mm 197,6 (Wh/kg)
Skupno (povprečje)	194,5 (Wh/kg)

Tab. 3.5 Tehnični podatki CKCH

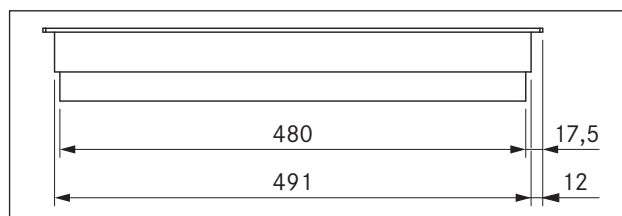
Dimenzije naprave CKCH



Sl. 3.14 Dimenzije naprave CKCH, pogled od zgoraj



Sl. 3.15 Dimenzije naprave CKCH, pogled od spredaj



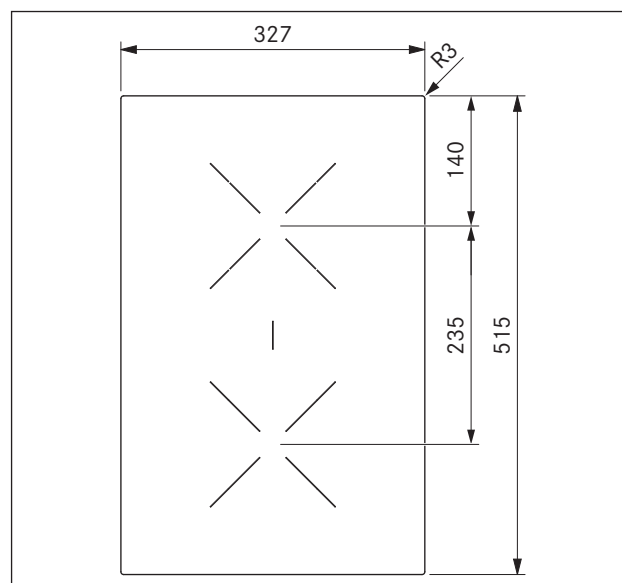
Sl. 3.16 Dimenzije naprave CKCH, pogled os strani

3.6 CKCB

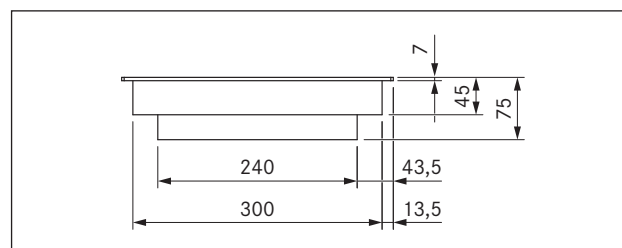
Parameter	Vrednost
Priključna napetost	220 - 240 V
Frekvenca	50/60 Hz
Poraba moči	3,68 kW
Varovalo	1 x 16 A
Dimenzije (širina x globina x višina)	327 x 515 x 75 mm
Teža (vključno z dodatno opremo/embalažo)	7,4 kg
Kuhalna plošča	
Stopnje moči	1-9, prikllop 2-krožni, prikllop kuhalnega polja za pekač
Stopnje za ohranjanje toplote	3
Kuhalno polje spredaj (polje 1)	Ø 180 mm 1600 W
Kuhalno polje zadaj (kuhalno polje 2), prikllop 2-krožni, prikllop kuhalnega polja za pekač	Ø 120 mm 600 W Ø 180 mm 1600 W Ø 180 x 410 mm 3680 W
Poraba energije, kuhalna plošča	
Kuhalno polje spredaj (polje 1)	Ø 180 mm 193,4 (Wh/kg)
Kuhalno polje zadaj (polje 2)	Ø 120/180 mm 195,5 (Wh/kg) Ø 180 x 410 mm
Skupno (povprečje)	194,4 (Wh/kg)

Tab. 3.6 Tehnični podatki CKCB

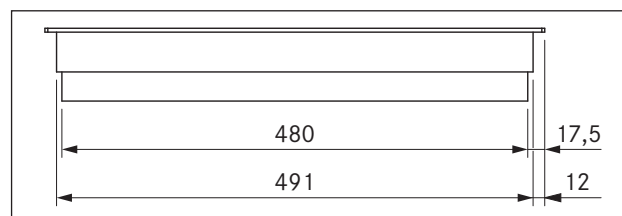
Dimenzije naprave CKCB



Sl. 3.17 Dimenzije naprave CKCB, pogled od zgoraj



Sl. 3.18 Dimenzije naprave CKCB, pogled od spredaj



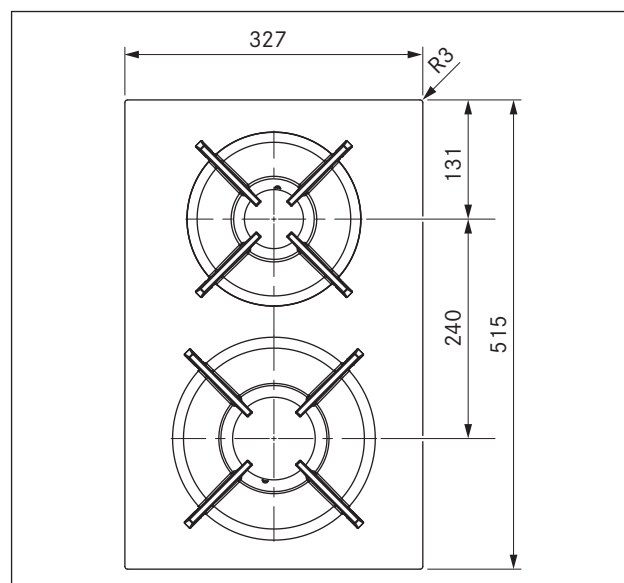
Sl. 3.19 Dimenzije naprave CKCB, pogled s strani

3.7 CKG

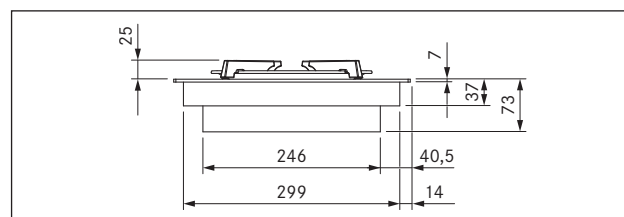
Parameter	Vrednost
Priključna napetost	220 - 240 V
Frekvenca	50/60 Hz
Skupna zmogljivost gorilnikov	5,0 kW
Priključna vrednost	20 W
Varovalo	1 x 0,5 A
Dimenzije (širina x globina x višina)	
Kuhalna plošča	327 x 515 x 73 mm
nosilca lonca kuhalne plošče z močnim gorilnikom,	270 x 270 x 25/50 mm
nosilec lonca z običajnim gorilnikom	235 x 235 x 25/50 mm
Teža (vključno z dodatno opremo / embalažo)	11,5 kg
Kuhalna plošča	
Stopnje moči	1 - 9, P
Stopnje za ohranjanje toplote	3
Močni gorilnik spredaj	800 - 3000 W
Običajni gorilnik zadaj	550 - 2000 W
Skupna nazivna moč G20/20 mbar:	5,00 kW 0,449 m ³ /h
Poraba energije kuhalne plošče G20/20 mbar	
Kategorija I2H 20 mbar (merjenje se izvaja brez odvoda pare)	
Močni gorilnik spredaj	800 - 3000 W 63,3 %
Običajni gorilnik zadaj	550 - 2000 W 61,3 %
Skupno (povprečje)	62,3 %

Tab. 3.7 Tehnični podatki

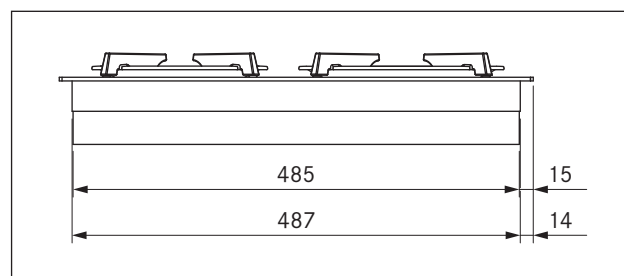
Dimenzije naprave CKG



Sl. 3.20 Dimenzije naprave CKG, pogled od zgoraj



Sl. 3.21 Dimenzije naprave CKG, pogled od spredaj



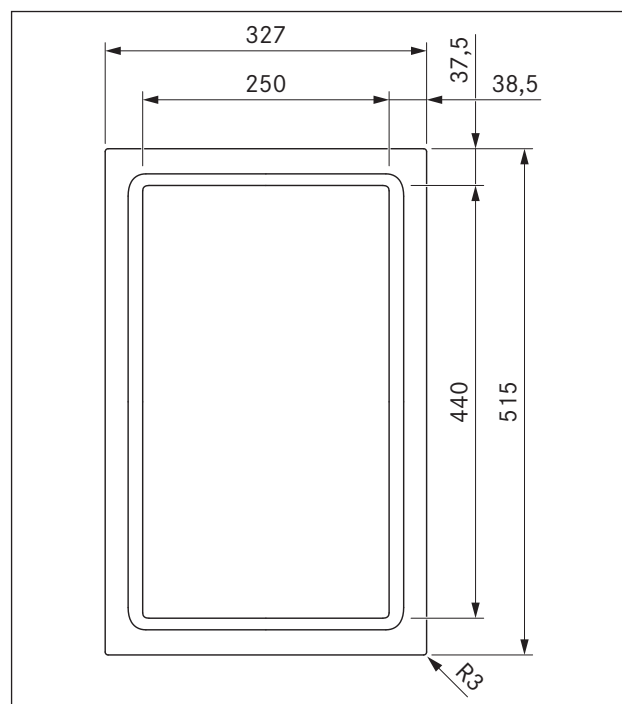
Sl. 3.22 Dimenzije naprave CKG, pogled od strani

3.8 CKT

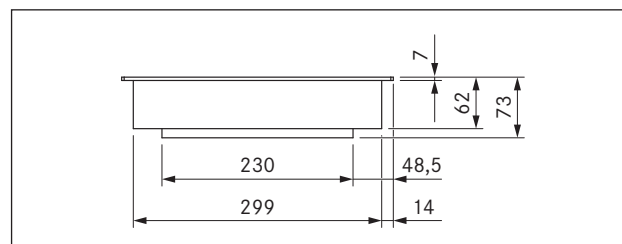
Parameter	Vrednost
Priključna napetost	220 - 240 V
Frekvenca	50/60 Hz
Poraba moči	3,5 kW
Varovalo	1 x 16 A
Dimenzije (širina x globina x višina)	327 x 515 x 73 mm
Teža (vključno z dodatno opremo/embalažo)	13,6 kg
Kuhalna plošča	
Uravnavanje temperature (stopnje moči)	150 - 230 °C, 250 °C (1-9, P)
Stopnje za ohranjanje toplote	3
Kuhalno polje spredaj (polje 1)	250 x 220 mm 1750 W
Kuhalno polje zadaj (polje 2)	250 x 220 mm 1750 W
Območje uravnavanja temperature	70 - 250 °C

Tab. 3.8 Tehnični podatki CKT

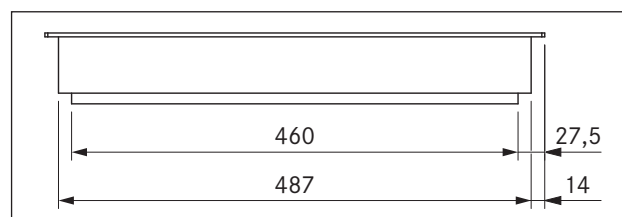
Dimenzije naprave CKT



Sl. 3.23 Dimenzije naprave CKT, pogled od zgoraj



Sl. 3.24 Dimenzije naprave CKT, pogled od spredaj



Sl. 3.25 Dimenzije naprave CKT, pogled s strani

4 Montaža

- ▶ Upoštevajte vsa opozorila in varnostne napotke (glejte poglavje Varnost).
- ▶ Upoštevajte priložena navodila proizvajalca.

4.1 Splošni napotki za montažo

- i** Naprav ne smete montirati nad hladilne naprave, pomivalne stroje, štedilnike, pečice ter pralne ali sušilne naprave.
- i** Nosilne površine delovnih plošč in zaključnih stenskih letev morajo biti sestavljene iz toplotno odpornega materiala (do prib. 100 °C).
- i** Izreze delovnih plošč je potrebno zatesniti s primernimi sredstvi proti vlagi in po potrebi narediti toplotno izolacijo.
- i** Zunanje naprave je dovoljeno priključiti le na za to predvidene priključke odvoda pare.
- i** Izjemno svetli, točkovni in neposredno na naprave usmerjeni viri svetlobe, lahko povzročijo optične razlike v barvi med napravami in se jim je treba izogibati.

Splošni napotki za montažo za kuhalne plošče

- i** Za trajno vzdrževanje polne učinkovitosti kuhalnih plošč je potrebno zagotoviti zadostno prezračevanje pod kuhalnimi ploščami.
- i** Učinkovitost kuhalnih plošč je prizadeta oz. se kuhalne plošče pregrevajo, če topli zrak ne more uhajati pod kuhalnimi ploščami.
- i** Če se kuhalna plošča pregreje, se moč samodejno zmanjša oziroma se kuhalna plošča popolnoma izklopi (glejte Zaščita pred pregrevanjem).
- i** Če je pod napravami načrtovana zaščita kabla (vmesno dno), ne sme ovirati zadostnega dovajanja zraka.

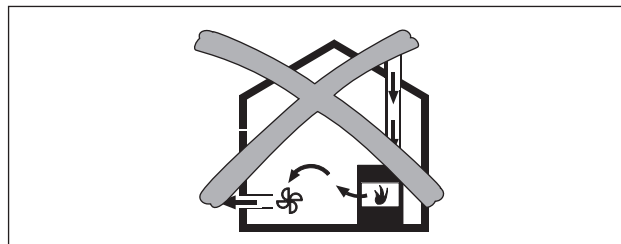
- ▶ Zagotovite zadostni dovod zraka pod kuhalno ploščo.

4.1.1 Uporaba odvoda pare s kuriščem odvisnim od zraka v prostoru

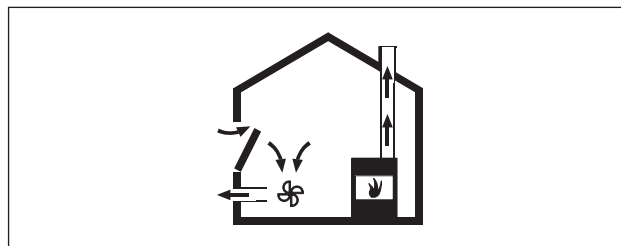
- i** Pri izvedbi napeljave za odvod zraka se morajo upoštevati državni in lokalni predpisi ter zakoni.
- i** Ustrezen dovod zraka, mora biti zagotovljen

Kurišča odvisna od zraka v prostoru (npr. grelci, ki delujejo na olje, les ali premog, pretočni grelniki, grelci za vodo) izsesavajo zgorevalni zrak iz postavitvenega prostora in vodijo izpušne pline skozi izpušni sistem (npr. kamin) na prosto.

Če se odvod pare uporablja z odvajanjem zraka se iz prostora postavitve in sosednjih sob odvaja sobni zrak. Brez zadostnega dovoda zraka nastane podtlak. Strupeni plini iz kamina ali jaška odvoda se vsesavajo nazaj v stanovanjske prostore.



Sl. 4.1 Montaža dovoda zraka – ni dovoljeno



Sl. 4.2 Montaža dovoda zraka – pravilno

- ▶ Pri istočasni uporabi odvoda pare v prostoru postavitve kurišča se prepričajte, da...
 - ...podtlak znaša največ 4 Pa (4 x 10⁻⁵ bar);
 - ...se uporabi varnostna naprava (npr. okensko kontaktno stikalo, podtlačno stikalo), ki zagotavlja ustrezeni dovod svežega zraka;
 - ... se pri uporabi okenskega kontaktnega stikala, montirajo izključno naprave, ki ustrezajo zahtevam standarda IEC 60730-1:2013 + AMD1:2015 ali EN 60730-1:2016 (ali novejša različica standarda IEC ali EN) za naprave za regulacijo in krmiljenje tipa 2 (npr. BORA okensko kontaktno stikalo UFKS).
 - ...odvod zraka ni usmerjen v dimnik, ki se uporablja za izpušne pline naprav, ki delujejo na plin ali druga goriva;
 - –je montažo preveril in opravil pooblaščen specializirani obrtnik (npr. dimnikar).
- i** Ne smejo biti nameščena okenska kontaktna stikala, ki bi ločila krmilno enoto od napajanja (ločevanje faz). Uporabljati je dovoljeno izključno vmesnik Home-In.

4.2 Preverjanje obsega dobave

- ▶ Preverite ali je obseg dobave popoln in brez poškodb.
- ▶ Če deli v obsegu dobave manjkajo ali so poškodovani, o tem obvestite službo za stranke BORA.
- ▶ Nikakor ne montirajte poškodovanih delov.
- ▶ Transportno embalažo pravilno odložite med odpadke (glejte poglavje Razgradnja, demontaža in odlaganje med odpadke).

4.2.1 Obseg dobave odvoda pare CKA2/CKA2AB

Obseg dobave CKA2/CKA2AB	Število
Navodila za montažo	1
Navodila za uporabo	1
Osnovni modul za odvod zraka (CKA2GM)	1
Rešetka odvoda pare (CKA2ED/CKAEDAB)	1
Enota maščobnega filtra (CKA2FFE)	1
Krmilna enota (CKA2SB)	1
Kabel omrežnega priključka (za posamezne države)	1
Prilagodljiv modul (CKA2MF)	1
Magnetna objemka (UFK)	1

Tab. 4.1 Obseg dobave odvoda pare

4.2.2 Obseg dobave kuhalnih plošč

Obseg dobave CKFI, CKI, CKIW, CKCH, CKCB, CKG, CKT	Število
Kuhalna plošča	1
Montažne sponse	4
Komplet plošč za izravnavo višine	1
dodatni obseg dobave CKFI, CKI, CKIW, CKCH, CKCB	
Navodila za čiščenje steklokeramike	1
dodatni obseg dobave CKG	
Lito-železna nosilna rešetka za kuhavno ploščo	2
Set plinskih šob G20/20 mbar za zemeljski plin PKGDS2020	1
Fleksibilna cev plinskega priključka, dolžina 500 mm, zunanji navoj 1/2" (EN14800)	1
Cilindrično-konični prehodni del	1
Tesnilo	1
Navodila za čiščenje steklokeramike	1
dodatni obseg dobave CKT	
Lopatka za Tepan žar	1

Tab. 4.2 Obsegi dobave kuhalnih plošč

4.3 Orodje in pripomočki

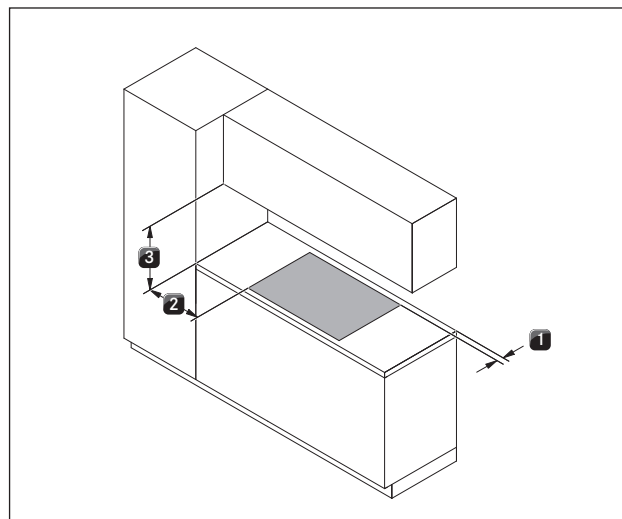
Za pravilno montažo sistema med drugim potrebujete naslednja posebna orodja:

- Izvijač/imbus ključ (Torx) 20
- Črno silikonsko tesnilno maso, ki je odporna na toploto
- Fina žaga

4.4 Pogoji montaže

4.4.1 Varnostne razdalje

- ▶ Držite se teh varnostnih razdalj:



Sl. 4.3 Najmanjše razdalje

- [1] Najmanjša razdalja 50 mm spredaj in zadaj od izreza delovne plošče do roba delovne plošče.
- [2] Najmanjša razdalja 300 mm levo in desno od izreza delovne plošče do sosednje omare ali stene sobe.
- [3] Najmanjša razdalja 600 mm med delovno ploščo in zgornjo omarico (pri plinskih napravah 650 mm).

4.4.2 Delovna plošča in kuhinjsko pohištvo

- ▶ Izrez delovne plošče naredite tako, da upoštevate navedene dimenzije izreza.
- ▶ Pri delovnih ploščah zagotovite pravilno zatesnitev prerezanih površin.
- ▶ Upoštevajte napotke proizvajalca delovnih plošč.
- Na območju izreza delovne plošče umaknite morebitne prečke na pohištvo.
- Vmesno dno pod kuhavno ploščo ni potrebno. Če je načrtovana zaščita kabla (vmesno dno), je treba upoštevati naslednje:
 - Vmesno dno mora biti za namene vzdrževalnih del odstranljivo.
 - Za zadostno prezračevanje kuhavne plošče je treba upoštevati minimalno razdaljo 15 mm od spodnjega roba odvoda pare.
- Predali oz. police v spodnji omarici morajo biti odstranljivi.
- Za pravilno montažo je treba glede na situacijo namestitve skrajšati vstavke vstavljene spodnje omarice.

4.4.3 Povratni tok obtočnega zraka ko se odvod pare uporablja kot sistem obtočnega zraka

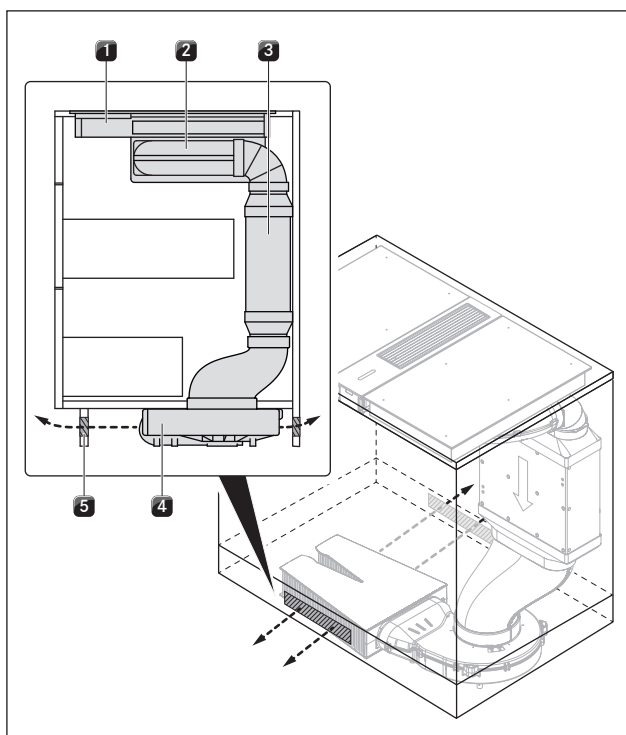
Pri sistemih obtočnega zraka mora biti v kuhinjskem pohištvu na voljo odprtina za povratni tok:

- > 500 cm² (na enoto za čiščenje zraka) v kombinacijami s kuhalnimi ploščami CKFI, CKI, CKIW, CKCH, CKCB, CKT
- > 1000 cm² (na enoto za čiščenje zraka) v kombinacijami s plinsko kuhhalno ploščo CKG

- i** Če v obtočnem zračenju deluje več sistemov odvoda pare, je treba odprtino za povratni tok na eno enoto za čiščenje zraka ustrezno upoštevati večkrat. Primer: 2 sistema obtočnega zraka = 2 x (> 500 cm²) oz. 2 x (> 1000 cm²) pri plinskih napravah

Za povratni tok obtočnega zraka se lahko odprtina za povratni tok, ki je za to potrebna, ustvari s pomočjo skrajšanega podstavka. Prav tako lahko uporabimo letev podstavka, ki ima ustrezen prečni prerez odprtine.

- ▶ Poskrbite za zadostno odprtino za povratni tok.



SI. 4.4 Tipičen primer za povratni tok obtočnega zraka (kuhinjski otok + kuhhalna plošča + CKA2/CKA2AB + enota za čiščenje zraka)

- [1] Kuhhalna plošča
- [2] Odvod pare CKA2/CKA2AB (obtočna izvedba)
- [3] Enota za čiščenje zraka (ULB1, ULB3, ULBF)
- [4] Motor za podnožje kuhinje (ULS)
- [5] Odprtina za povratni tok obtočnega zraka (Skupni prečni prerez odprtine na enoto za čiščenje zraka ≥500 cm² oz. ≥1000 cm² pri plinski kuhhalni plošči CKG)

- i** Če plinski plamen ugasne, če pride do povečanega izkrivljanja plamena in/ali vzorec plamena ni pravilen (na primer nastajanje saj, povratno gibanje plamena,...) je treba odprtino za povratni tok povečati.

4.4.4 Posebni nasveti za montažo za plinsko kuhhalno ploščo CKG

- ▶ Upoštevajte lokalne predpise in pogoje priključitve za plinske kuhhalne plošče.
- ▶ Pred priključitvijo naprave preverite skladnost nastavitve naprave z lokalnimi pogoji priključitve (vrsta plina, tlak plina).

- i** Minimalna zahteva za delovanje plinske kuhhalne plošče CKG: Programska oprema sistema 03.00 (ali novejša)

- ▶ Po potrebi izvedite poizvedbo o nameščeni različici programske opreme (glejte navodila za uporabo, poglavje Meni).
- ▶ Po potrebi izvedite posodobitev programske opreme sistema (glejte navodila za uporabo, poglavje Meni).

- i** Najmanjša razdalja med delovno ploščo in zgornjo omarico pri plinskih napravah 650 mm.

- i** Pri sistemih z obtočnim zračenjem je treba predvideti odprtino za povratni tok, ki znaša vsaj 1000 cm² na eno enoto za čiščenje zraka.

- i** Zagotovite zadostno prezračevanje.

- i** V skladu z ustreznimi predpisi mora biti priključitev kuhhalne plošče na plinsko napeljavo izvedena z zapiralno pipo.

- i** Priključitev napeljave za dovajanje plina je mogoča le, ko je plinska kuhhalna plošča vgrajena.

- i** Napeljava cevi mora biti tako zapahnjena, da ni izpostavljena deformaciji, zastoju ali abraziji.

- i** Priključki zapiralne pipe in napeljave za dovajanje plina morajo biti dostopni.

- i** V vgrajenem stanju mora biti mogoč pregled napeljave cevi na celotni dolžini.

- i** Za priključitev napeljave cevi morate uporabiti le združljive priključke.

- i** Regulator tlaka mora ustrezati nastavljeni vrsti plina in nastavljenemu tlaku ter biti v skladu s krajevnimi in zakonskimi zahtevami.

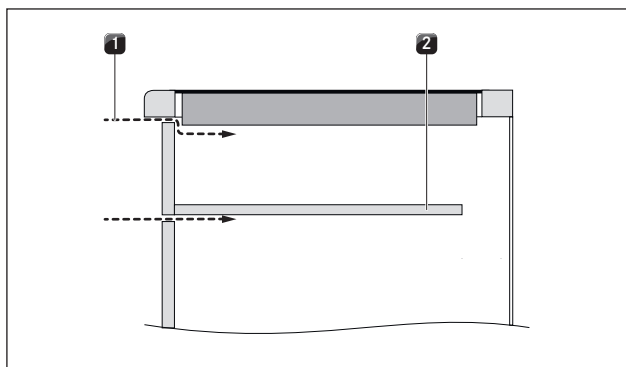
- i** Napeljava cevi plinskega priključka ne sme imeti stika z dimom ali izpušnim priključkom pečice.

- i** Napeljava cevi se ne sme dotikati vročih površin kuhhalne plošče ali drugih naprav.

i Plinsko cev je treba preveriti vsakih 5 let in jo po potrebi zamenjati. Plinska cev mora ustrezati zahtevam EN14800.

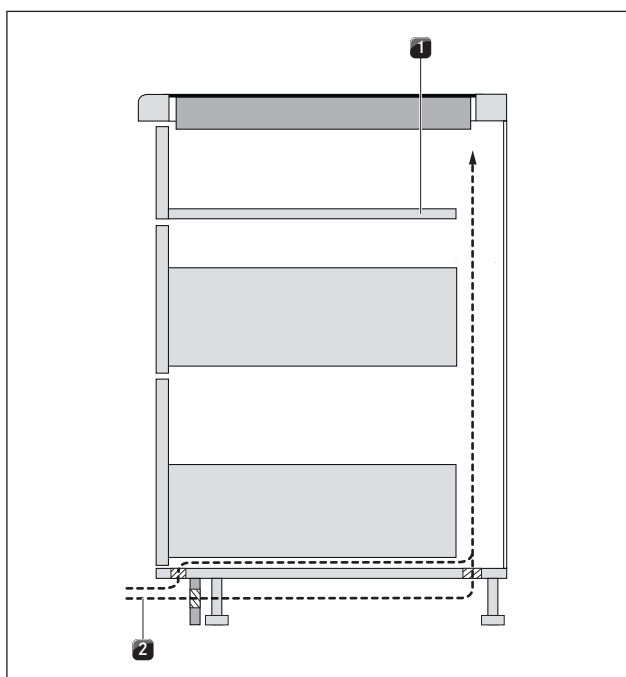
i Če se plinska kuhalna plošča uporablja kot različica montaže z dvema odvodoma pare, mora biti montirana na strani. Pri vgradnji med dva odvoda pare lahko obojestranska vleka zraka vpliva na plamen.

Dovod zraka pri plinski kuhalni plošči CKG



Sl. 4.5 Dovod zraka na sprednjem delu telesa

- [1] Dovod zraka prek sprednjega dela telesa (prečni prerez odprtine $\geq 50 \text{ cm}^2$)
- [2] Izbirna zaščita kabla (skrajšana)



Sl. 4.6 Dovod zraka na območju podstavka

- [1] Izbirna zaščita kabla (skrajšana)
- [2] Dovod zraka prek območja podstavka (prečni prerez odprtine $\geq 150 \text{ cm}^2$)

i Za zadostni dovod zraka priporočamo prečni prerez odprtine, ki je velik vsaj 50 cm^2 na sprednji strani kuhinjskega pohištva ali prečni prerez odprtine, ki je velik vsaj 150 cm^2 na območju podstavka.

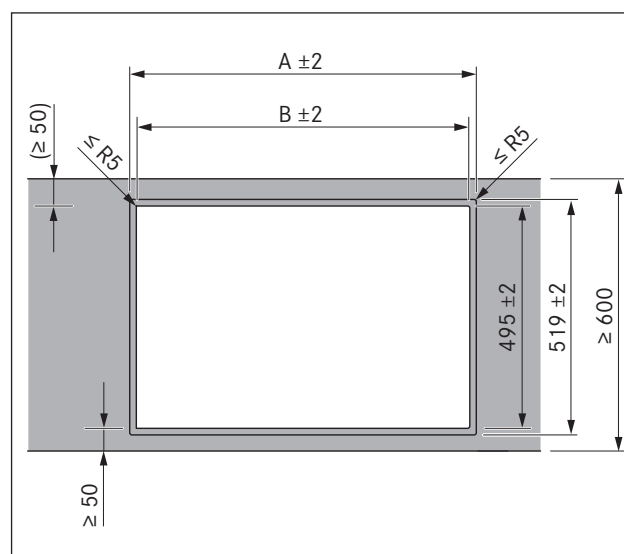
► Zagotovite zadostni dovod zraka pod kuhalno ploščo.

4.5 Dimenzije izreza

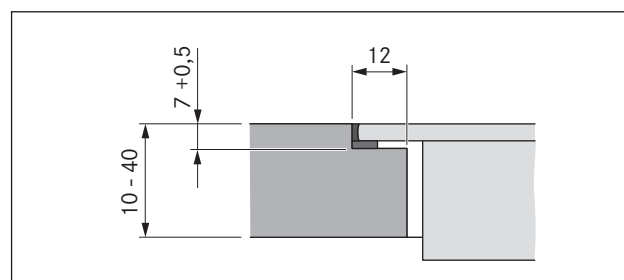
i Najmanjša dimenzija 50 mm od sprednjega roba delovne plošče do izreza delovne plošče je priporočilo družbe BORA.

- Upoštevajte napotke proizvajalca delovnih plošč.
- Izrez delovne plošče naredite tako, da upoštevate navedene dimenzije izreza.
- Pri delovnih ploščah zagotovite pravilno zatesnitev prerezanih površin.





4.5.1 Montaža v isti ravnini s površino



Sl. 4.7 Dimenzije izreza pri montaži v isti ravnini s površino

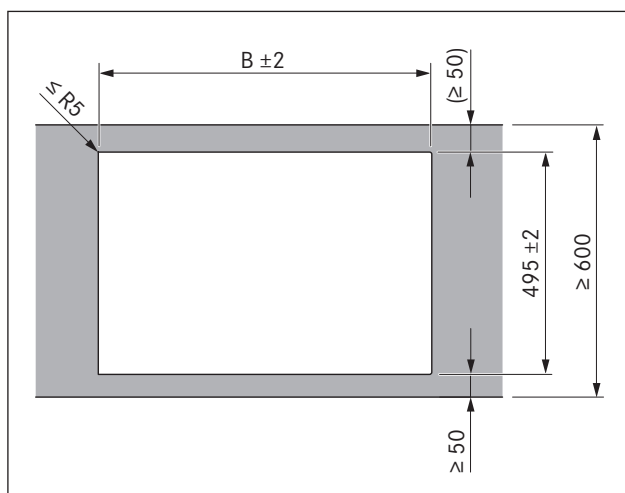


Sl. 4.8 Pregibna mera za montažo v isti ravnini s površino

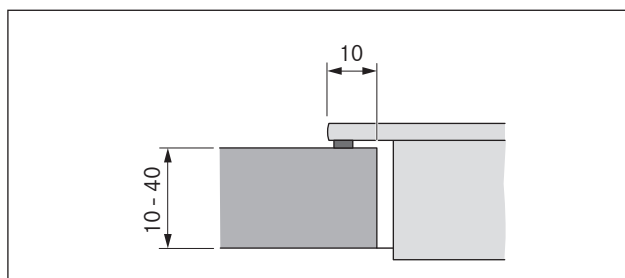
Kuhalne plošče/odvod pare	A v mm	B v mm
 1/1	448	424
 2/1	776	752
 3/2	1221	1197
 4/2	1549	1525

Tab. 4.3 Dimenzije izreza kombinacije naprav pri montaži v isti ravnini s površino





4.5.2 Nasadna montaža



Sl. 4.9 Dimenzije izreza za nasadno montažo



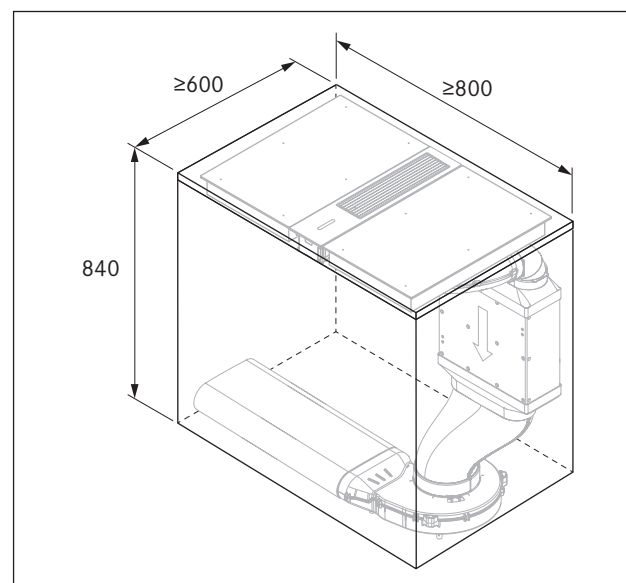
Sl. 4.10 Dimenzije plošče za nasadno montažo

Kuhalne plošče/odvod pare	B v mm
 1/1	424
 2/1	752
 3/2	1197
 4/2	1525

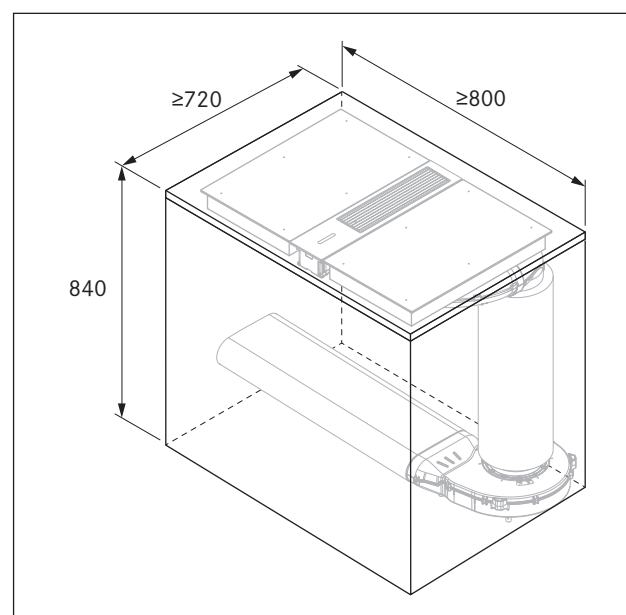
Tab. 4.4 Dimenzije izreza kombinacije naprav pri nasadni montaži

4.6 Dimenzije vgradnje

Najmanjše dimenzije vgradnje

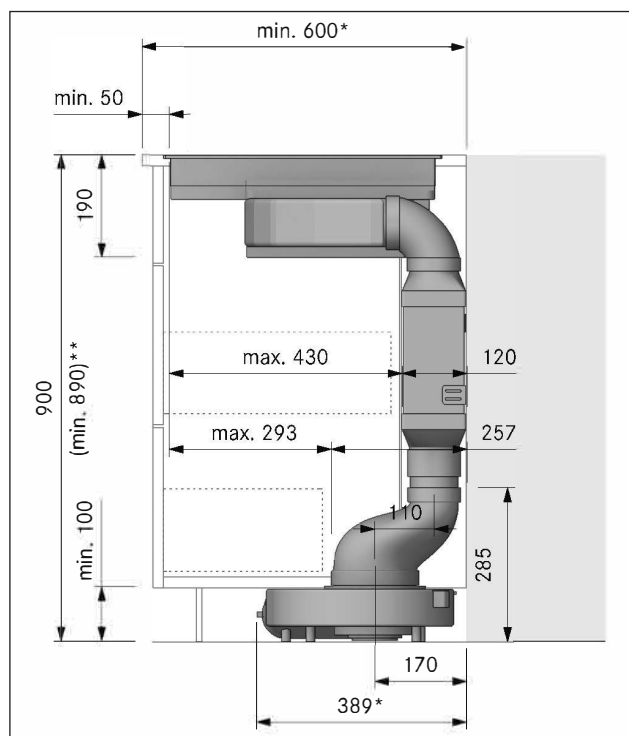


Sl. 4.11 Najmanjše dimenzije vgradnje s ploščatim dušilcem zvoka USDF



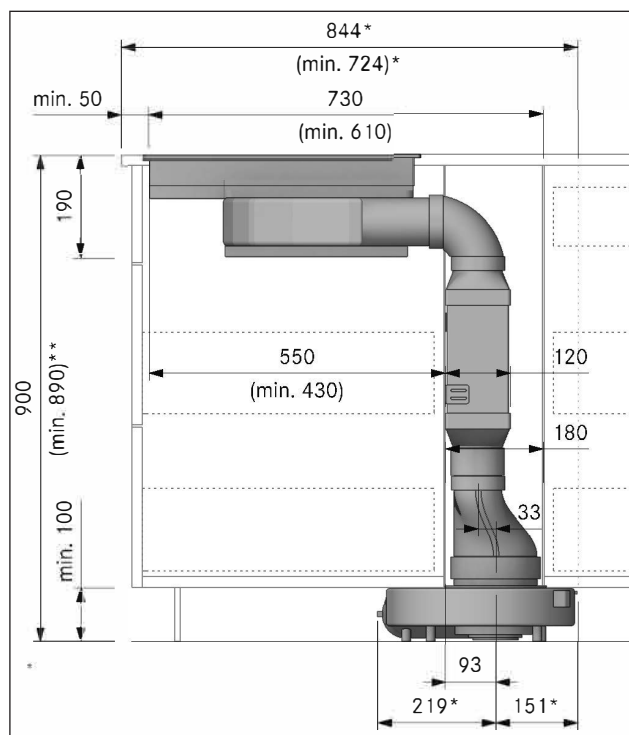
Sl. 4.12 Najmanjše dimenzije vgradnje z okroglim dušilcem zvoka USDR50

Dimenzije vgradnje naprave



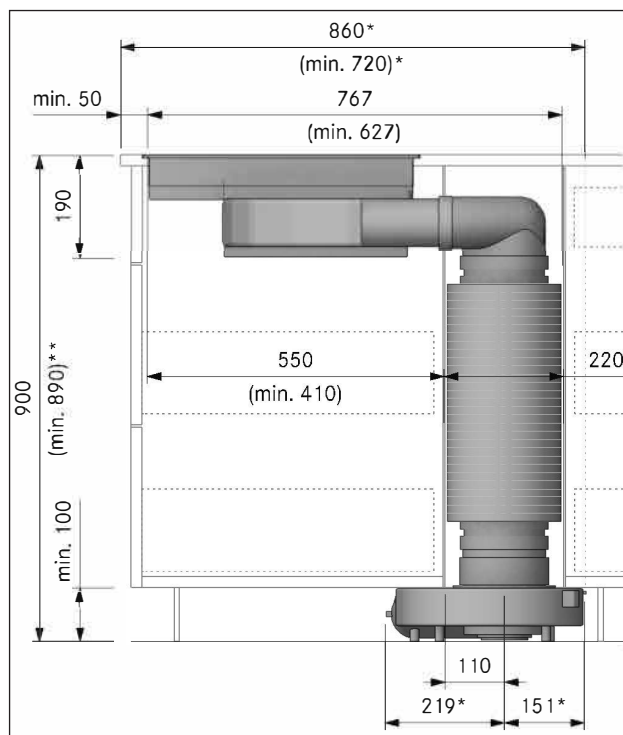
- * Smer pihanja motorja za podnožje kuhinje ULS v levo
 ** brez priključka kanala EFV 840 mm

SI. 4.13 Dimenzije vgradnje naprave s ploščatim dušilcem zvoka USDF, spojka ploščate cevi EFV in prehodni kos, ploščat-okrogel z zamikom EFRV110 (celica 600)



- * Smer pihanja motorja za podnožje kuhinje ULS v levo
 ** brez priključka kanala EFV 840 mm

SI. 4.14 Dimenzije vgradnje naprave s ploščatim dušilcem zvoka USDF, spojka ploščate cevi EFV in prehodni kos, ravni, ploščat-okrogel EFRG (otok)



- * Smer pihanja motorja za podnožje kuhinje ULS v levo
 ** brez priključka kanala EFV 840 – 890 mm

SI. 4.15 Dimenzije vgradnje naprave s okrogli dušilec USDR50 in spojka okrogle cevi ERV (otok)

4.7 Različice vgradnje

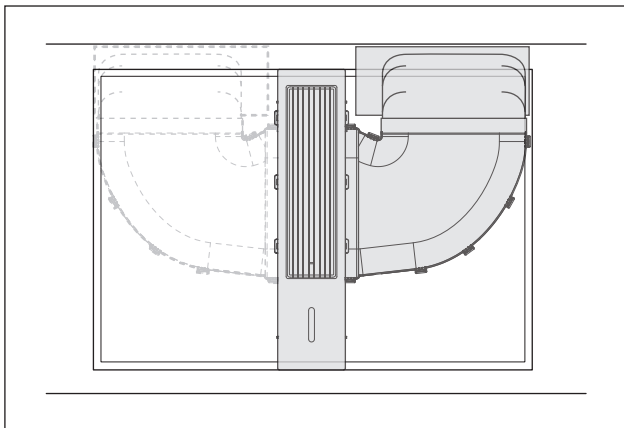
i BORA Classic 2.0 sistem zagotavlja različne možnosti vgradnje. Odločitev o tem, katero različico vgradnje je treba izvesti, je treba sprejeti pred montažo.

- ▶ Pred montažo se prepričajte, da pripravite pravilno mesto vgradnje.
- ▶ Če imate vprašanja o načrtovani različici vgradnje, se obrnite na odgovornega načrtovalca kuhinje.

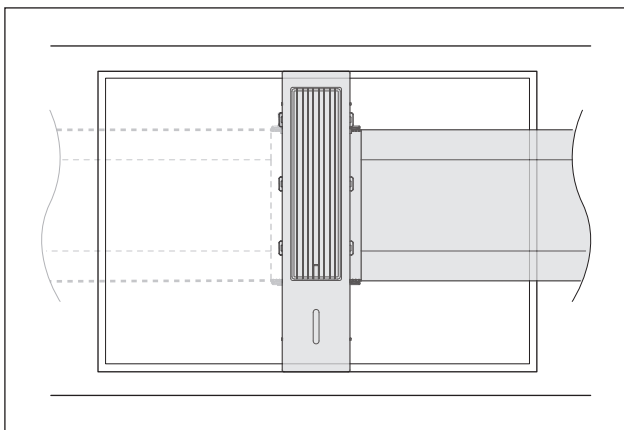
Pregled različic vgradnje

i V nadaljevanju prikazane različice vgradnje lahko izvedete tako v desno, kot tudi v levo smer.

Z BORA Classic 2.0 sistemom lahko izvedemo naslednje različice zračnega kanala:



Sl. 4.16 Zračni kanal napeljan nazaj (desno ali levo)



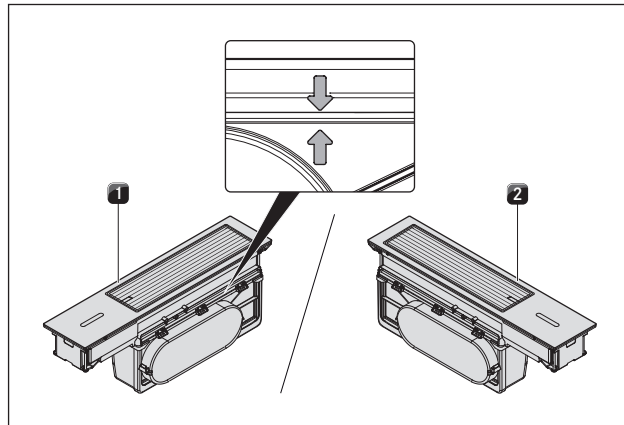
Sl. 4.17 Zračni kanal napeljan na strani, ravno (desno ali levo)

4.8 Sestavljanje sistema odvoda

- i** Odvod pare CKA2/CKA2AB je dobavljena v posameznih komponentah, ki jih je treba sestaviti pred ali med montažo.
 - i** Posamezne komponente je treba sestaviti v skladu z različico vgradnje.
 - i** Vse posamezne komponente so zasnovane tako, da jih je možno enostavno sestaviti. Le pri pravilni poravnavi je možno dele sestaviti pravilno in brez napora.
- ▶ Sestavite posamezne komponente za načrtovano različico vgradnje.
 - ▶ Pazite na pravilno poravnavo delov.
 - ▶ Brez prevelikega napora sestavite dele.
 - V primeru nepravilne poravnave nemoteno sestavljanje delov ni možno (rešitev je, da dele obrnete ali zavrtite).
 - ▶ Pazite na to, da se vsi zapahi pravilno zaskočijo.

4.8.1 Sestavljanje odvoda pare CKA2/CKA2AB

Sestavljanje odvoda pare CKA2/CKA2AB se lahko izvede v dveh različicah, odvisno od načrtovanega zračnega kanala:

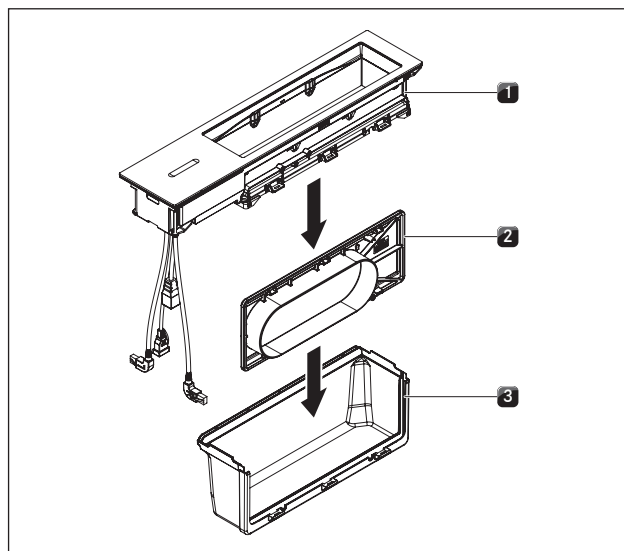


Sl. 4.18 Sestavljen odvod pare CKA2/CKA2AB

- [1] Odvod pare CKA2/CKA2AB za zračni kanal, napeljan v desno
- [2] Odvod pare CKA2/CKA2AB za zračni kanal, napeljan v levo

- i** Prikluček kanala je pri pravilno vgrajeni zaslonki adapterja pri obeh različicah vedno spredaj (usmerjen proti uporabniku).
- i** Ali je zaslonka adapterja vgrajena pravilno najlažje preverite tako, da si ogledate puščične oznake na zaslonki in osnovnem modulu. Te se morajo ujemati.

Sestavljanje posameznih komponent



Sl. 4.19 Sestavljanje posameznih komponent pri odvodu pare CKA2/CKA2AB

- [1] Odvod osnovnega modula
- [2] Zaslonka adapterja z O-tesnilom
- [3] Povezovalni modul

Montaža zaslonke adapterja:

- ▶ Povezovalni modul [3], v skladu z načrtovano različico vgradnje, usmerite v levo ali v desno.
- ▶ Preverite, ali je tesnilo zaslonke adapterja [2] pravilno nameščeno.
- ▶ Zaslonko adapterja [2] usmerite tako, da je priključek kanala ustrezno obrnjen v desno ali v levo.
- ▶ Zaslonko adapterja [2] od zgoraj vstavite v povezovalni modul [3].
- ▶ Zaslonko adapterja potisnite v vodilno tirnico povezovalnega modula [3].
- ▶ Brez prevelikega napora združite dele.
- ▶ Pazite na to, da se zapah zaskoči s slišnim klikom.

Montaža osnovnega modula:

- ▶ Osnovni modul [1] vstavite od zgoraj na povezovalni modul [3] z vgrajeno zaslonko adapterja [2].
- ▶ Brez prevelikega napora ustrezno združite dele.
- ▶ Pazite na to, da se zapah zaskoči s slišnim klikom.
- ▶ Preverite pravilno namestitev vseh sestavnih delov.
- ▶ Preverite razmak v notranjosti odvoda glede enakomernosti.

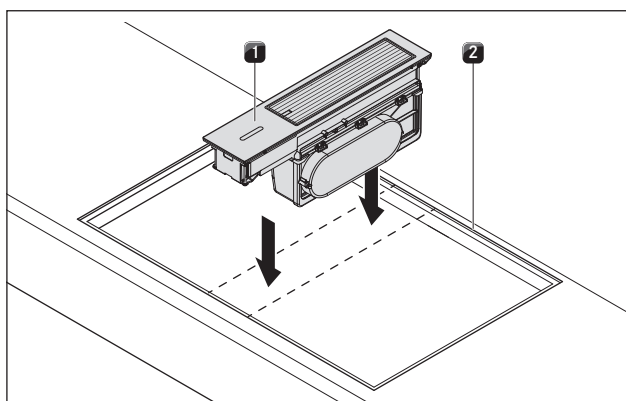
4.9 Vgradnja odvoda pare

i Med napravami je predviden en milimeter razdalje.

i Pri montaži v isti ravnini s površino je okoli naprav predvidena razdalja dveh milimetrov.

- Na območju izreza delovne plošče umaknite morebitne prečke na pohoštvu.
- Predali oz. police v spodnji omarici morajo biti odstranljivi za namene vzdrževanja in čiščenja.
- ▶ Na sprednjem predelu spodnje omarice poskrbite za čisto in zadostno prezračevanje.
- ▶ Preprečite umazanost spodnje omarice zaradi prezračevalnih odprtin.

4.9.1 Namestitev in poravnava odvoda pare

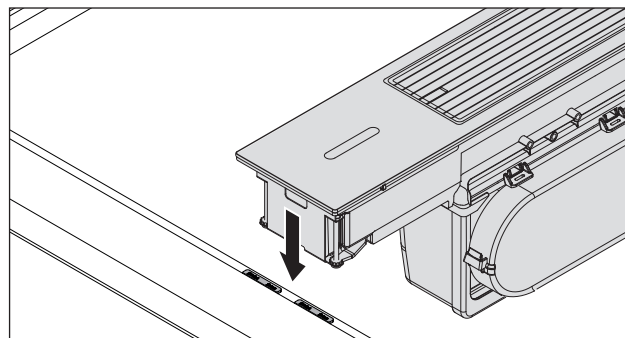


Sl. 4.20 Vstavljanje odvoda pare v izrez delovne plošče

- [1] Odvod pare
[2] Izrez delovne plošče

- ▶ Odvod pare [1] postavite na sredino v izrez delovne plošče [2].
- ▶ Odvod pare [1] natančno poravnajte.

Prilagoditev vgradne višine (samo pri montaži v isti ravnini s površino)



Sl. 4.21 Plošče za izravnavo višine pri montaži v isti ravnini s površino

- [1] Plošča za izravnavo višine
[2] Odvod pare

- ▶ Pri montaži v isti ravnini s površino po potrebi podstavite plošče za izravnavo višine [1], da prilagodite vgradno višino globini namestitve odvoda pare [2].

4.10 Montaža cevne sistema

i Cevni sistem mora biti na odvod pare nameščen brez napetosti in obremenitve.

i Upoštevajte, da je za pravilno montažo možno glede na situacijo namestitve skrajšati vstavke vstavljenе spodnje omarice.

- Največja dolžina odvodnega kanala z ventilatorjem obsega 6 m.
- Najmanjši prečni prerez kanalov za odvod zraka mora znašati 176 cm², kar ustreza okrogli cevi s premerom 150 mm, ali z BORA Ecotube cevni sistemom.
- ▶ Uporabljajte le BORA Ecotube dele kanalov.
- ▶ Ne uporabljajte gibkih ali tkaninastih cevi.

4.10.1 Montaža cevne sistema pri odvodu pare CKA2/CKA2AB

i Spodnja omarica ne sme biti naslonjena na ohišje motorja za podnožje kuhinje. Vgradnja motorja za podnožje kuhinje mora biti brez napetosti in obremenitve.

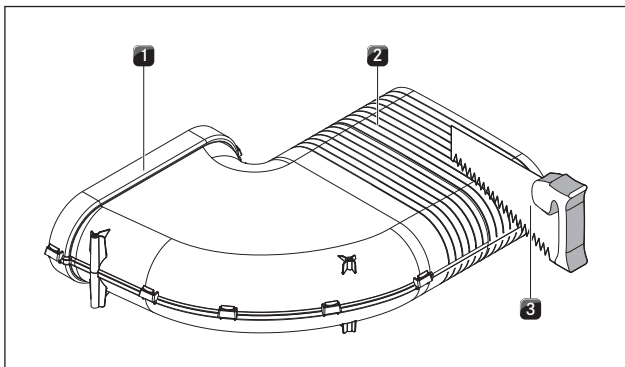
i Motor za podnožje kuhinje lahko vstavite le vodoravno.

i Motor za podnožje kuhinje in krmilno enoto namestite tako, da upravljalcev do njiju nima dostopa ob normalni uporabi (npr. za zaslonko podstavka).

Priprave

- ▶ Prilagodite razporeditev kanalov na višino delovne plošče.
- ▶ Na zadnji strani spodnje omarice izžagajte zahtevane izreze za razporeditev kanalov.
- ▶ Glede na situacijo namestitve prestavite nekatere noge podstavka spodnje omarice.

Prilagoditev kolena 90°:

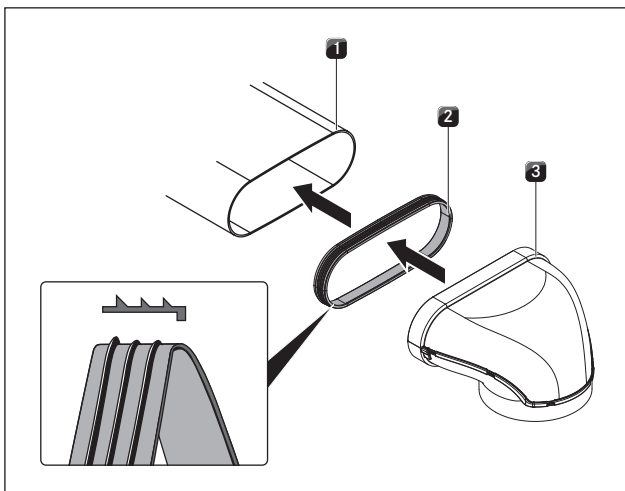


Sl. 4.22 Krajšanje kolena 90°

- [1] Koleno 90°
- [2] Oznake za rezanje
- [3] Fina žaga

► Koleno 90° [1] prilagodite globini delovne plošče tako, da ga po potrebi ustrezno skrajšate s fino žago [3] ob pomoči oznak za rezanje [2].

Pritrditev ploščatega tesnila

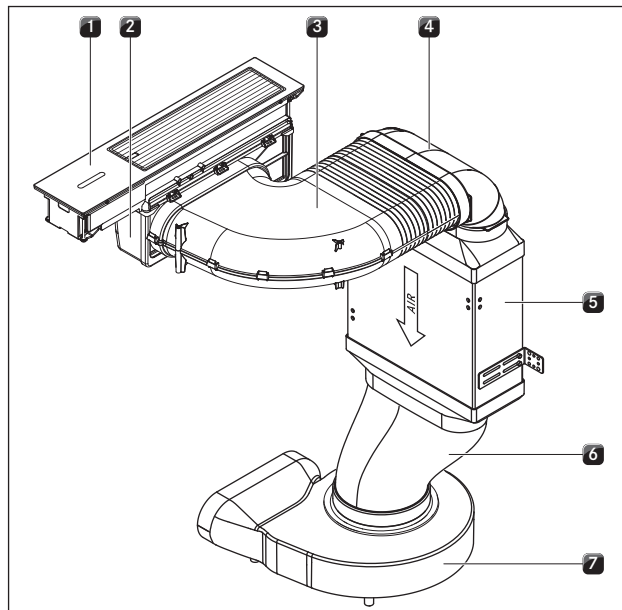


Sl. 4.23 Sestavljanje sistema kanala

- [1] BORA Ecotube del kanala/komponenta brez tulca
- [2] BORA Ecotube tesnilo
- [3] BORA Ecotube del kanala/komponenta s tulcem

► Tesnilo [2] povlecite na del kanala/komponento brez tulca [1]. V ta namen morate tesnilo [2] rahlo raztegniti.
 ► Del kanala/komponento s tulcem [3], ki ga/jo želite povezati, potisnite na del kanala s tesnilom.
 ► Pazite na to, da se tesnilo [2] ne premakne.

Vzorčna standardna postavitvev



Sl. 4.24 Standardna postavitvev odvoda pare CKA2/CKA2AB

- [1] Odvod pare CKA2/CKA2AB
- [2] Povezovalni modul z vgrajeno zaslonko adapterja
- [3] Koleno 90°
- [4] BORA Ecotube koleno 90° ploščato, vertikalno EFBV90
- [5] BORA ploščati dušilec zvoka USDF
- [6] BORA Ecotube ploščati povezovalcev kanala EFV (izbirno)
- [7] BORA Ecotube ploščati kanal (izbirno)
- [8] BORA Ecotube pomik s ploščatim, okroglim, prehodnim delom EFRV
- [9] BORA motor za podnožje kuhinje ULS

i Vgradno višino med Ecotube pomikom s ploščatim, okroglim, prehodnim delom EFRV [8] in ploščatim dušilecem zvoka USDF [5] je možno podaljšati. V ta namen potrebujete Ecotube ploščati povezovalcev kanala EFV [6] in Ecotube ploščati kanal [7], katerega dolžina je prilagojena.

- Prepričajte se, da so vsi priključki opremljeni z ustreznimi BORA Ecotube tesnili in jih tesno zaprite.
- Koleno 90° [3] vtaknite na povezovalni modul z vgrajeno zaslonko adapterja [2].
- Namestite motor za podnožje kuhinje ULS [9].
- Za lažjo namestitev lahko dovodni priključek motorja za podnožje kuhinje odstranite. V ta namen upoštevajte navodila v navodilih za montažo BORA motorja za podnožje kuhinje.
- Motor za podnožje kuhinje ULS [9] povežite z Ecotube pomikom s ploščatim, okroglim, prehodnim delom EFRV [8].
- Ecotube pomik s ploščatim, okroglim, prehodnim delom EFRV [8] povežite s ploščatim dušilecem zvoka USDF [5].
- Ploščati dušilec zvoka USDF [5] povežite z BORA Ecotube kolonom 90° ploščatim, vertikalnim EFBV90 [4].
- BORA Ecotube koleno 90° ploščato, vertikalno EFBV90 [4] povežite s kolonom 90° [3].
- Ploščati dušilec zvoka pritrdite z montažnimi kotniki, ki so vključeni v obseg dobave.
- Pritrditev ploščatega dušilca zvoka preprečuje delovanje sile na odvod pare in sistem kanala.

4.10.2 Namestitev dodatnega ventilatorja

i Največja dolžina odvodnega kanala z ventilatorjem obsega 6 m.

- ▶ Če je potrebno, v kanal za odvod zraka namestite dodatni ventilator.
- ▶ Razdalja med ventilatorskima enotama naj znaša vsaj 3 m.
- ▶ Uporabljajte izključno BORA univerzalne ventilatorje.

Če so pozneje nameščeni dodatni ventilatorji:

- ▶ Pri naknadni namestitvi dodatnih ventilatorjev izvedite začetek uporabe (glejte Prvi zagon).
- V osnovni konfiguraciji so naknadno vgrajeni ventilatorji samodejno zaznani, če so bili pravilno priključeni. Sistemska konfiguracija bo ustrezno prilagojena.

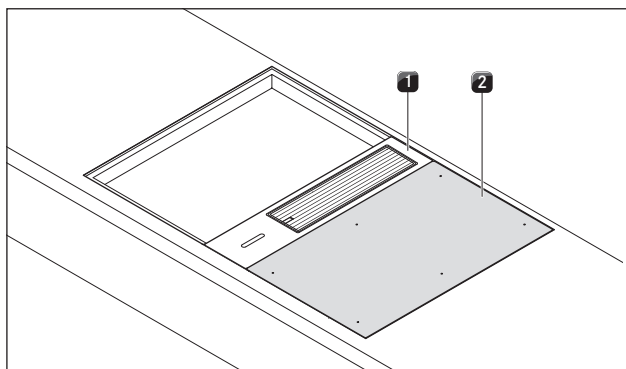
4.11 Vgradnja kuhalnih plošč

i Med napravami je predviden en milimeter razdalje.

i Pri montaži v isti ravnini s površino je okoli naprav predvidena razdalja dveh milimetrov.

- Na območju izreza delovne plošče umaknite morebitne prečke na pohištvu.
- Predali oz. police v spodnji omarici morajo biti odstranljivi za namene vzdrževanja in čiščenja.
- Pri indukcijskih napravah pod kuhhalno ploščo poskrbite za zadostno prezračevanje. Za prezračevanje mora biti na sprednji strani in v vmesnem dnu na voljo prečni prerez odprtine > 50 cm².

4.11.1 Namestitev in poravnava kuhalnih plošč

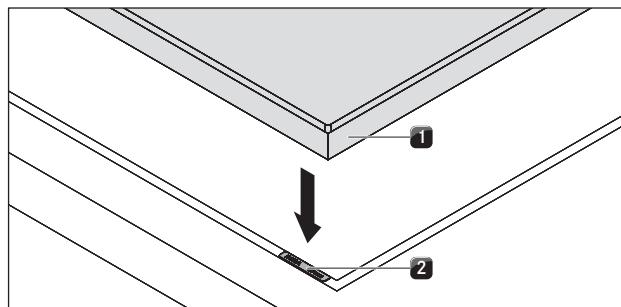


SI. 4.25 Nameščena kuhhalna ploščica zraven odvoda pare

- [1] Odvod pare
- [2] Kuhhalna ploščica

- ▶ Kuhhalno ploščico [2] postavite zraven nameščenega odvoda pare [1].
- ▶ Kuhhalno ploščico [2] natančno naravnajte.
- ▶ Kuhhalno ploščico [2] potisnite na stran odvoda pare [1].
- Ko kuhhalna ploščica leži na strani odvoda pare, distančniki samodejno poskrbijo za določeno razdaljo 1 mm.

Prilagoditev vgradne višine (samo pri montaži v isti ravnini s površino)



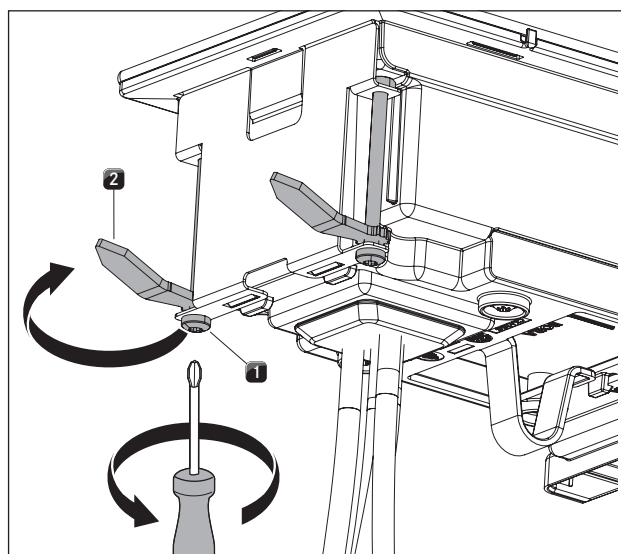
SI. 4.26 Kuhhalna ploščica in ploščice za izravnavo višine

- [1] Kuhhalna ploščica
- [2] Ploščice za izravnavo višine

- ▶ S ploščicami za izravnavo višine [2] prilagodite vgradno višino kuhhalne ploščice [1] na raven odvoda pare.

i Pri vgradnji kuhhalnih plošč je treba upoštevati, da imajo naprave le 4 podporne točke in da morajo biti ploščice za izravnavo višine nameščene ustrezno s tem. To velja zlasti za Tepan nerjavni žar CKT.

4.11.2 Pritrjevanje odvoda pare



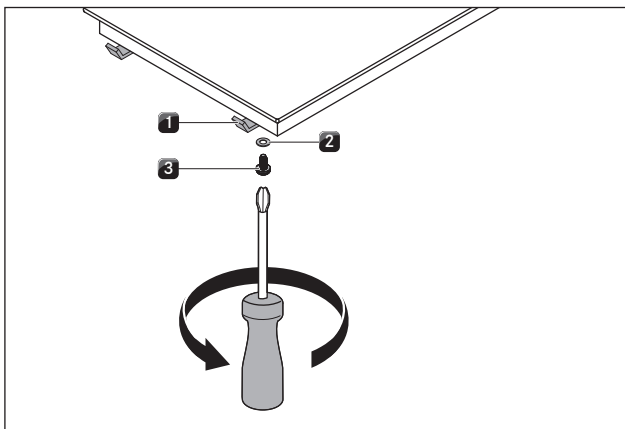
SI. 4.27 Pritrjevanje odvoda pare

- [1] Vpenjalni vijak
- [2] Pritrdilni nosilci

- ▶ Obrnite štiri pritrdilne nosilce [2] pod delovno ploščico.
- Pritrdilni nosilci so proti zdrsom zavarovani z zapahom.
- ▶ Vpenjalne vijake [1] privijte z največ 2 Nm.
- ▶ Za pritrditev odvoda pare ne uporabljajte akumulatorskega izvijača ali podobne električne opreme.
- ▶ Preverite pravilno usmeritev odvoda pare.

4.11.3 Pritrditev kuhalnih plošč

Kuhalne plošče CKFI, CKI, CKIW, CKCH, CKCB, CKG

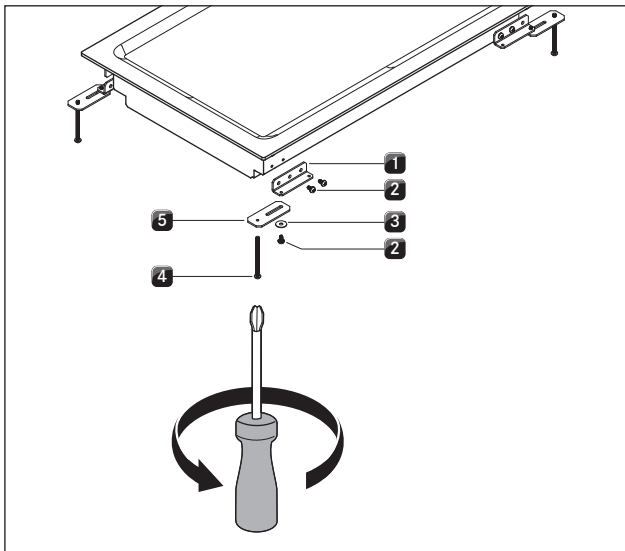


Sl. 4.28 Pritrditev kuhalnih plošč

- [1] Montažna spona
- [2] Podložka
- [3] Vijak

- ▶ Kuhalno ploščo pritrdite štirikrat z montažnimi sponami [1].
- ▶ V ta namen montažne spono privijte z vijakom [3] in podložko [2] z največ 2 Nm.
- ▶ Za pritrditev kuhalnih plošč ne uporabljajte akumulatorskega izvijača ali podobne električne opreme.
- ▶ Preverite pravilno usmeritev in vgradno višino.

Tepan nerjavni žar CKT



Sl. 4.29 Pritrditev Tepan nerjavnega žara

- [1] Kotna spona
- [2] Vijaki
- [3] Podložka
- [4] Vijak (60 mm)
- [5] Montažna spona

- i** Preden Tepan nerjavni žar položite v izrez, morate namestiti 4 kotne spono [1].

- ▶ Kuhalno ploščo pritrdite štirikrat z montažnimi sponami [5].
- ▶ V ta namen z vijakoma [2] in [4] z uporabo podložke [3] privijte montažne spono z največ 2 Nm.
- ▶ Za pritrditev Tepan nerjavnega žara ne uporabljajte akumulatorskega izvijača ali podobne električne opreme
- ▶ Preverite pravilno usmeritev in vgradno višino.

4.12 Priklučitev zunanjih stikalnih kontaktov

- i** Priklučitev zunanjih povezav modulov Home-In in Home-Out lahko izvede le usposobljeno strokovno osebje. Strokovno osebje s tem prav tako prevzame odgovornost za pravilno namestitvev in začetek uporabe.

- i** Elektronska enota lahko vsebuje ostanke pozitivnega naboja. Zato se ne dotikajte izpostavljenih kontaktov na elektronski enoti.

Pri uporabi Home-In in Home-Out potrebujete ustrezne dokumente zunanjih stikalnih naprav, da lahko izvedete varno priklučitev naprave in varno delovanje.

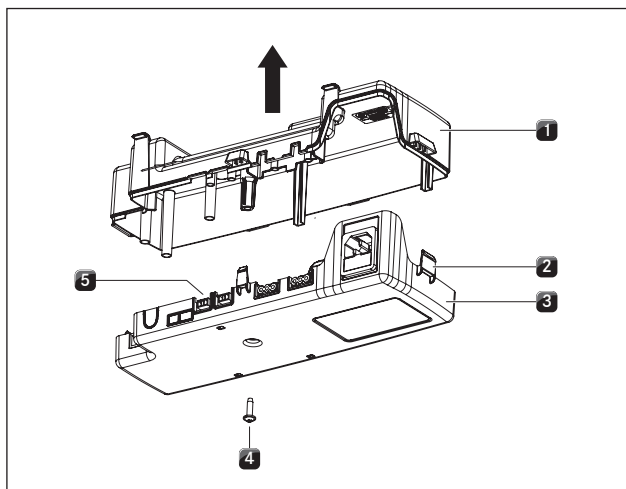
Uporabite lahko naslednje stikalne kontakte:

Podatki za stik	Funkcija	Priključek
Home-In	Priključek za vklop in izklop odvoda pare za zunanji stikalni kontakt (zaprt kontakt: odvod pare vklopljen)	12 V DC 100 mA
Home-Out	Breznapetostni kontakt za uravnavanje zunanjih naprav, odvisnih od delovanja odvoda pare (odvod pare vklopljen: kontakt zaprt)	največ 250 V AC/ 30 V DC, 5 A

Tab. 4.5 Stikalni kontakti

- i** Kontakt Home-In se lahko uporabi za zunanje varnostne naprave (npr. okensko kontaktno stikalo). V odprtem stikalnem stanju odvod pare ne deluje.
- i** Ne smejo biti nameščena okenska kontaktna stikala, ki bi prekinila napajalno povezavo krmilne enote (ločevanje faz). Uporabljati je dovoljeno izključno integriran vmesnik.

Priprava krmilne enote



Sl. 4.30 Odpiranje pokrova ohišja krmilne enote

- [1] Pokrov ohišja
- [2] Zapahi
- [3] Spodnji okrov ohišja
- [4] Vijak
- [5] Enota elektronike

- ▶ Prepričajte se, da je krmilna enota ločena od električnega napajanja.
- ▶ Zrhljajte vijak [4] s katerim je pritrjen pokrov ohišja [1].
- ▶ S ploskim izvijačem previdno zrhljajte vse zapuhe [2].
- ▶ Dvignite pokrov ohišja [1] navzgor z spodnjega okrova ohišja [3].
- ▶ Ne dotikajte se elektronske enote [5].

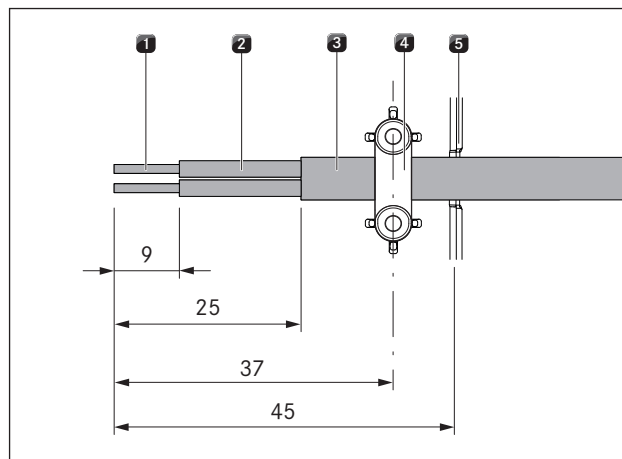
Priprava priključne napeljave za zunanje stikalne naprave

Za priklop zunanjih stikalnih naprav uporabite priključno napeljavo naslednjih tipov.

Podatki za stik	Priključna napeljava
Home-In	H03VV-F 2x 0,5 mm ²
Home-Out	H05VV-F 2x 1 mm ²

Tab. 4.6 Priključna napeljava

- i** Priključna napeljava je namenjen samo za notranjo uporabo v zgradbah, zasebnih gospodinjstvih, kuhinjah ali pisarniških prostorih!
- i** Skupna dolžina priključne napeljave zunanjih stikalnih naprav ne sme presegati 10 m!
- ▶ Pripravite priključno napeljavo ob upoštevanju določenih dolžin snemanja izolacije.



Sl. 4.31 Snemanje izolacije in položaj montaže priključne napeljave

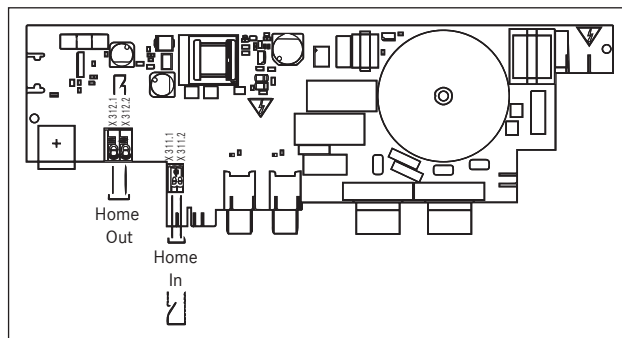
- [1] Konec žice brez izolacije
- [2] Izoliran konec žice
- [3] Pokrita napeljava
- [4] Sponka razbremenilne objemke
- [5] Mesto preboja odprtine za speljavo kabla

- Upošteвайте dolžino snemanja izolacije posameznih žic, ki je največ 9 mm na neizoliranem koncu žice [1].
- Upošteвайте dolžino snemanja izolacije zunanjega plašča, ki je največ 25 mm na izolirani žici [2].

Namestitev zunanje stikalne naprave

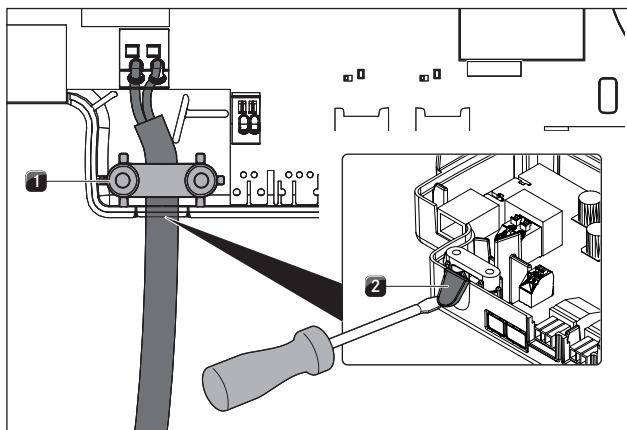
Odvisno od vrste stikalne naprave povežite priključno napeljavo na Home-In ali pa na Home-Out priključno sponko.

- ▶ Za priključitev Home-In in Home-Out upoštevajte priključno shemo.



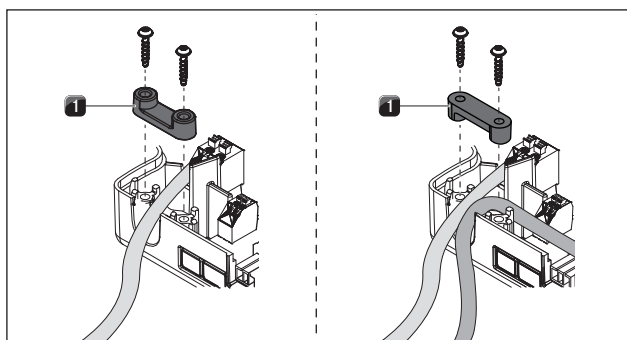
Sl. 4.32 Priključna shema za zunanje stikalne kontakte

- ▶ Priključite kable za vsak kontakt v skladu s priključno shemo na sponko stikalnega kontakta.
- Če želite priključiti Home-In vmesnik, morate odstraniti nameščen most.
- i** Kontakt Home-In je treba premestiti, če ga ne uporabljate (premoščen v stanju dobave).
- i** Za priključke na Home-In priključni sponki ne smete uporabiti tulcev za konec žice.



SI. 4.33 Kontakt modula Home-Out z razbremenilno objemko

- [1] Sponka razbremenilne objemke
[2] Mesto preboja odprtine za napeljavo kabla



SI. 4.34 Montaža sponke razbremenilne objemke

- [1] Sponka razbremenilne objemke

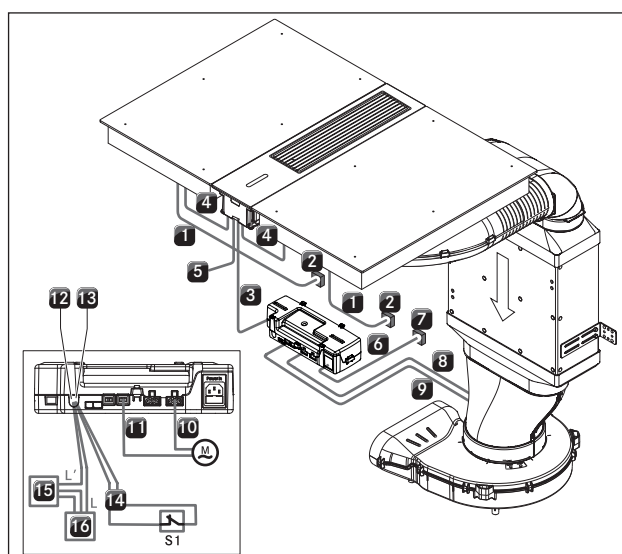
- ▶ Na plastičnem ohišju krmilne enote odstranite mesto preboja [2], ki je potrebno za napeljavo kabla.
- ▶ Priključno napeljavo pritrдите v predvideno sponko razbremenilne objemke [1] v skladu z uporabljenim prečnim presekom kabla oz. številom kablov.

- i** Vse ostanke proizvodnje na objemki kabla (npr. štrleče izbokline) je treba odstraniti, da zagotovite pravilno namestitvev.
- i** Če na Home-In ali na Home-Out vmesnik priključite zunanje stikalne naprave, morate obe napeljavi zavarovati s sponkami kabla.

- ▶ Preverite pravilno montažo in pravi položaj priključne napeljave.
- ▶ Zaprite in pritrдите pokrov krmilne enote.
- ▶ Privijte pokrov s predvidenim vijakom (največ 2 Nm).
- ▶ Pazite na to, da se kabel ne stisne ali poškoduje.

4.13 Vzpostavitev komunikacije in napajalne povezave

- i** Kuhalne plošče BORA Classic 2.0 sistema je možno priključiti le na centralno upravljalno enoto odvoda pare CKA2/CKA2AB.
- i** Vzpostavitev komunikacije med odvodom pare in kuhalnimi ploščami poteka prek upravljalnih vodov centralne upravljalne enote.
- i** Kuhalne plošče imajo lastne električne priključke. Te je treba priključiti ob montaži.
- i** Centralna upravljalna enota se z električno energijo napaja prek komunikacijske napeljave.

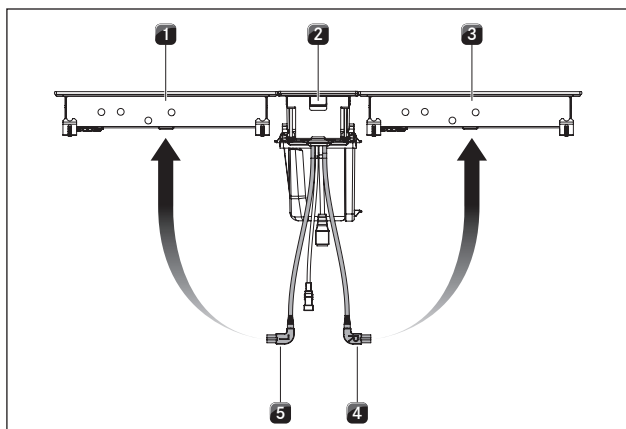


SI. 4.35 Priključna shema odvoda pare CKA2/CKA2AB

- [1] Napeljava omrežnega priključka kuhalne plošče
[2] Omrežni priključek na eno kuhalno ploščo
[3] Komunikacijska napeljava CAT 5e
[4] Komunikacijska napeljava kuhalne plošče CAT 5e
[5] Vmesnik USB
[6] Napeljava omrežnega priključka krmilne enote (za posamezne države)
[7] Omrežni priključek krmilne enote
[8] Napeljava omrežnega priključka, ventilator 1
[9] Upravljalni vod, ventilator 1
[10] Napeljava omrežnega priključka, ventilator 2
[11] Upravljalni vod, ventilator 2
[12] Priključek Home-Out
[13] Priključek Home-In
[14] Priključna napeljava Home-In
[15] Zunanja naprava
[16] Omrežni priključek za zunanjo napravo
[M] Ventilator 2
[S1] Zunanji stikalni kontakt

4.13.1 Vzpostavitev komunikacije med odvodom pare in kuhalnimi ploščami

► Uporabite le kabel, ki je priložen v obsegu dobave.



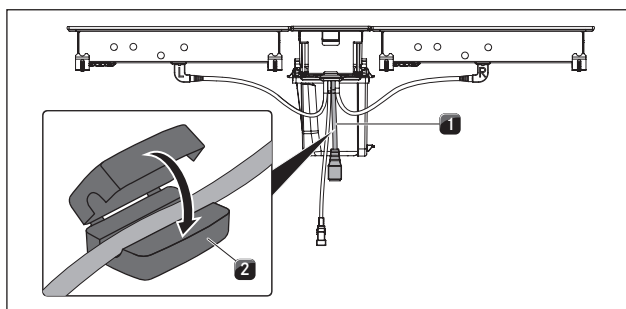
SI. 4.36 Priklučitev upravljalnega voda na kuhalne plošče

- [1] Leva kuhalna plošča
- [2] Odvod pare
- [3] Desna kuhalna plošča
- [4] Upravljalni vod desne kuhalne plošče (R)
- [5] Upravljalni vod leve kuhalne plošče (L)

- Upravljalni vod odvoda pare povežite s sosednjimi kuhalnimi ploščami.
- Bodite pozorni na pravilno dodelitev in zasedenost vtičnih mest.
- Kotni vtiči krmilne enote so označeni z L (levo) in R (desno).

4.13.2 Montaža preklopne magnetne objemke

i Priključno napeljavo odvoda pare je treba zaradi elektromagnetne združljivosti pod nujno filtrirati s preklopnim feritom.

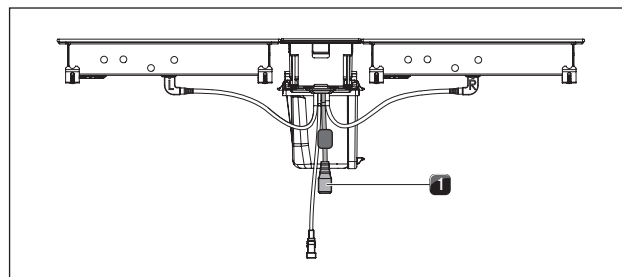


SI. 4.37 Montaža preklopne magnetne objemke

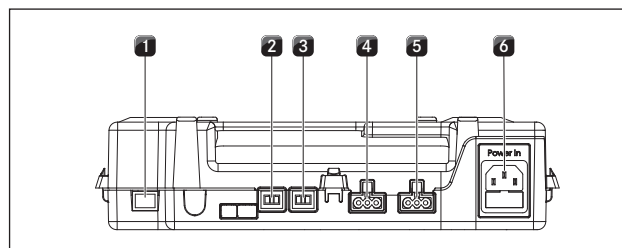
- [1] Priključna napeljava
- [2] Preklopna magnetna objemka

- Preklopno magnetno objemko [2], ki je vključen v obseg dobave, montirajte na komunikacijsko priključno napeljavo [1].

4.13.3 Vzpostavitev komunikacije med upravljalno enoto in krmilno enoto



SI. 4.38 Priključna puša za komunikacijsko napeljavo CAT 5e na upravljalni enoti



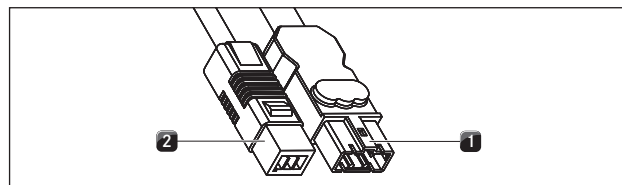
SI. 4.39 Priključki krmilne enote

- [1] Priključna puša komunikacijske napeljave CAT 5e
- [2] Priključek upravljalnega voda za ventilator 2
- [3] Priključek upravljalnega voda za ventilator 1
- [4] Priključek napeljave omrežnega priključka za ventilator 2
- [5] Priključek napeljave omrežnega priključka za ventilator 1
- [6] Priključek napeljave omrežnega priključka s fino varovalko

- S komunikacijsko napeljavo CAT 5e (vključena v obseg dobave) povežite priključke [1] upravljalne enote s krmilno enoto.

i Prek komunikacijske napeljave CAT 5e poteka tako krmiljenje, kot tudi napajanje upravljalne enote.

4.13.4 Priklučitev ventilatorja na krmilno enoto



SI. 4.40 Priključni vtič ventilatorja

- [1] Priključni vtič napeljave omrežnega priključka ventilatorja
- [2] Priključni vtič vodilnega voda ventilatorja

- Upravljalni vod ventilatorja [2] povežite s krmilno enoto.
- Napeljave omrežnega priključka ventilatorja [1] povežite s krmilno enoto.
- Pri priklučitvi vodilnega voda in napeljave omrežnega priključka ventilatorja ni pomembno, ali na krmilni enoti uporabite priključek 1 ali 2.

4.13.5 Namestitev krmilne enote

- i** Krmilna enota mora biti nameščena v kuhinjsko telo.
- i** Krmilno enoto namestite v notranjost kuhinjskega telesa tako, da upravljevalnik do nje nima prostega dostopa (npr. za zaslonko podstavka).

Dovoljene možnosti namestitve v kuhinjsko telo:

- nepritrjena na vmesnem dnu
- nepritrjena na ploščatem kanalu
- montirana na kuhinjsko telo

- i** Pri namestitvi krmilne enote upoštevajte dolžino kabla in napeljavo omrežnega priključka (1 m).

4.13.6 Priključitev na električno omrežje

- ▶ Upoštevajte vsa opozorila in varnostne napotke (glejte poglavje Varnost).
- ▶ Upoštevajte vse državne in lokalne predpise, zakone in dodatne predpise lokalnega podjetja, ki dobavlja električno energijo.

- i** Električno napeljavo lahko izvaja le pooblaščen strokovno osebje. Strokovno osebje s tem prav tako prevzame odgovornost za pravilno namestitev in začetek uporabe.

Posebni napotek za CKT:

- i** Classic Tepan nerjavni žar CKT je predviden za obratovanje na napajalnem omrežju z impedanco sistema Z_{max} na točki predaje (domači priključek) v višini največ 0,1247 Ohm. Uporabnik mora poskrbeti za to, da se naprava uporablja samo na enem napajalnem omrežju, ki izpolnjuje to zahtevo. Če je potrebno, lahko glede impedance sistema povprašate pri lokalnem podjetju za oskrbo z električno energijo.

Električni priključek kuhinjskih plošč

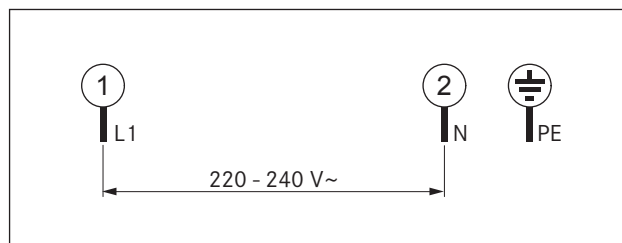
Napeljavo omrežnega priključka (že montirana), ki jo je treba uporabiti, mora biti vsaj tipa H05V2V2-F.

Priključek	Varovalo	Najmanjši prečni prerez
1-fazni priključek	1 x 16 A	1,5 mm ²

Tab. 4.7 Varovalo in najmanjši prečni prerez

- i** Poškodovano napeljavo omrežnega priključka je potrebno zamenjati z ustrežno napeljavo omrežnega priključka. To lahko naredi le pooblaščen služba za stranke.

- ▶ Izključite glavno stikalo/prekinjevalec električnega tokokroga iz priključka kuhalne plošče.
- ▶ Zavarujte glavno stikalo/prekinjevalec električnega tokokroga pred nepooblaščenim ponovnim vklopom.
- ▶ Prepričajte se, da naprava ni pod napetostjo.
- ▶ Nato kuhalno ploščo priklopite na napeljavo omrežnega priključka izključno s fiksno povezavo.



Sl. 4.41 Priključna shema 1-faznega priključka kuhalne plošče

Električni priključek krmilne naprave

- ▶ Napeljavo omrežnega priključka krmilne enote povežite z napajalno povezavo.
- ▶ Preverite, ali je montaža pravilno opravljena.
- ▶ Vključite glavno stikalo/prekinjevalec električnega tokokroga.

4.14 Plinska inštalacija (le pri plinski kuhalni plošči CKG)

Plinski priključek lahko izvede le pooblaščen inštalater v skladu z veljavnimi zakonskimi in lokalnimi predpisi. Upoštevajte lokalne predpise dobaviteljskih podjetij.

Država	Določbe/direktive
Nemčija	DVGW TRGI 2018 in delovni list DVGW G 600
Avstrija	Direktive ÖVGW-GK
Švica	Smernice SVGW za plin G1 Direktiva EKAA 6517 Predpisi združenja kantonskega požarnega zavarovanja (VKF)
Nizozemska	Določbe standarda NBN D 51-003
Belgija Francija	Določbe in pogoji priključka od podjetja, ki dobavlja plin (G.D.F.) in podjetja, ki dobavlja elektriko (E.D.F)

Tab. 4.8 Državne zahteve (navedbe brez garancije)

4.14.1 Prezračevanje

Ta naprava ne bo priključena na odvod izpušnih plinov. Postavljena in priključena mora biti v skladu z veljavnimi pogoji montaže. Zlasti je treba upoštevati ustrezne ukrepe prezračevanja.

- ▶ Med uporabo (naprave) vedno zagotovite zadostno prezračevanje.

4.14.2 Plinski priključek

Ta plinska kuhalna naprava ustreza razredu naprave 3. Opremljena je s fleksibilno priključno cevjo. Plinska cev mora ustrezati zahtevam EN14800.

- Priporočljivo je, da varnostno plinsko vtičnico namestite v sosednjo omarico.
- Priklop na utekočinjen plin (LPG) se opravi s pomočjo tesnega priključnega vtiča (cev D: 8 x 1 mm).
- Priklop na oskrbo s plinom je treba opraviti s prožno in brezšivno cevjo iz nerjavečega jekla.
- Priklop izvedite z varnostno plinsko cevjo v skladu z DIN 3383, ki je dolga največ 1500 mm.
- Zagotoviti je treba priklopni kot in priključke z 1/2 colskim zunanjim navojem, ki ustrezajo normam državnih zahtev (glejte preglednico 4.8.).
- ▶ Napravo priklopite kot sledi:
- ▶ Izklopite vse naprave.
- ▶ Zaprite dovod plina.
- ▶ Pred priklopom kuhalne plošče izklopite glavno stikalo/prekinjevalec električnega tokokroga.
- ▶ Zavarujte glavno stikalo/prekinjevalec električnega tokokroga pred nepooblaščenim ponovnim vklopom.
- ▶ Prepričajte se, da naprava ni pod napetostjo.
- ▶ Preverite vrsto plina in tlak plina napeljave za dovajanje plina.
- ▶ Prepričajte se, da je naprava opremljena s pravo vrsto šobe, da tako zagotovite pravilen plamen gorilnika in varno uporabo.
- ▶ Iz priključne cevi odstranite varnostni pokrov.
- ▶ Ob uporabi varnostne plinske cevi, cev tesno priklopite neposredno na priklopni kot plinske kuhalne plošče z odobreno varnostno objemko.
- Uporabljajte le priključek, ki je dovoljen v vaši državi.
- ISO 228-1 /ISO7-1 (EN10226): valjast/stožčast
- ISO 228-1 /ISO 228-1: valjast/valjast
- ▶ Napravo priklopite na napeljavo za dovajanje plina.
- ▶ Celotno napeljavo trdno privijte.
- ▶ Preverite, ali je montaža pravilno opravljena.
- ▶ Preverite ali zapiralna pipa pravilno deluje.
- ▶ Preverite tesnost plinske napeljave s testom puščanja.
- ▶ Prepričajte se, da ne morejo nastati morebitne iskre.
- ▶ Ne uporabljajte ognja ali odprtega plamena.
- ▶ Preverite vse povezave med kuhhalno ploščo in plinskim priključkom s primernimi preskusnimi sredstvi.
- ▶ Zato ob uporabi tesnila v obliki pršila navlažite vse povezave.
- ▶ Če ugotovite, da plin uhaja zaprite dovod plina in prezračite sobo.
- ▶ Zatesnite mesto uhajanja plina.
- ▶ Ponovno preverite vse povezave plinskega priključka.
- ▶ Test puščanja ponavljajte tako dolgo, dokler niso povezave zatesnjene.
- ▶ Izdelajte testni protokol puščanja in ga prenesite na uporabnika.
- ▶ Vključite glavno stikalo/prekinjevalec električnega tokokroga.
- ▶ Začnite upravljati sistem (glejte poglavje Upravljanje)
- ▶ Preverite pravilno delovanje vseh funkcij odvoda pare in kuhalne plošče.
- ▶ Preverite pravilno delovanje plamena gorilnika, zlasti pri uporabi z odvodom pare.

4.14.3 Sprememba vrste plina

i Prilagoditev plinskih šob, vrste plina in tlaka plina in karakteristike plina lahko izvede le pooblaščen strokovnjak ali serviser BORA. Ta prav tako prevzema odgovornost za pravilno plinsko inštalacijo in začetek obratovanja.

- ▶ Izklopite vse naprave.
- ▶ Zaprite dovod plina napeljave za dovajanje plina.
- ▶ Izklopite glavno stikalo/prekinjevalec električnega tokokroga.
- ▶ Zavarujte glavno stikalo/prekinjevalec električnega tokokroga pred nepooblaščenim ponovnim vklopom.
- ▶ Prepričajte se, da naprava ni pod napetostjo.

Menjava šobe plinskega gorilnika v plinskem gorilniku

i Šobe uravnavajo maksimalni pretok plina za vsak gorilnik in vrsto/tlak plina.

i Plinska kuhalna plošča je tovarniško nastavljena na zemeljski plin G20/20mbar (že montirano).

i Uporabljajte le ožigosane in odobrene šobe.

Žig na šobah ustreza vrednostim iz navedene tabele šob in je nameščen na vrhu ali ob straneh šob.

EU		
Vrsta plina/ tlak plina mbar	Ø gorilnik SR/ običajni gorilnik	Ø gorilnik R/močni gorilnik
G20/20	104	125
G25/20	110	131
G20/10	122	155
G20/13	115	149
G25/25	104	131
G25,3/25		
G20/25	100	119
G30/29	69	85
G31/37		
G30/50 G30/31 – 50 mbar	62	78

Tab. 4.9 Tabela šob

Skupna nazivna moč priključka za utekočinjen plin:

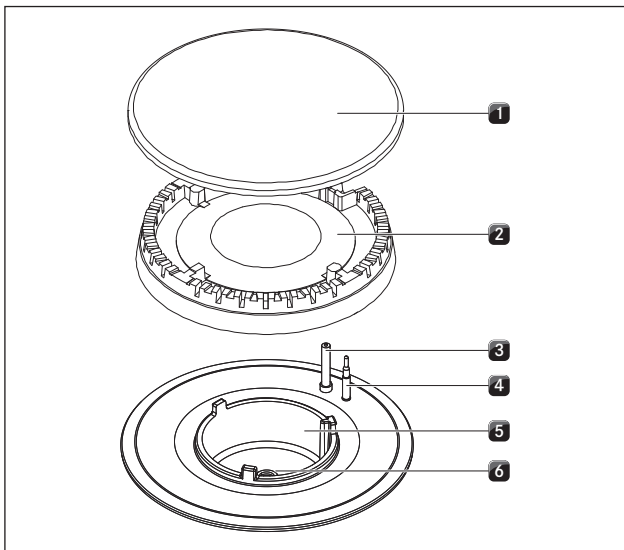
Vrsta plina	mbar	kW	g/h	m ³ /h
G30/G31	50	4,90	328	0,129
G30	29	5,00	348	0,137

Tab. 4.10 Nazivna priključna vrednost za utekočinjen plin

Skupna nazivna priključna vrednost za zemeljski plin:

Vrsta plina	mbar	kW	m ³ /h
G20	20	5,00	0,449
G25	25	5,10	0,538
G25.3	25	5,10	0,538
G20	13	5,10	0,486
G25	20	4,80	0,501

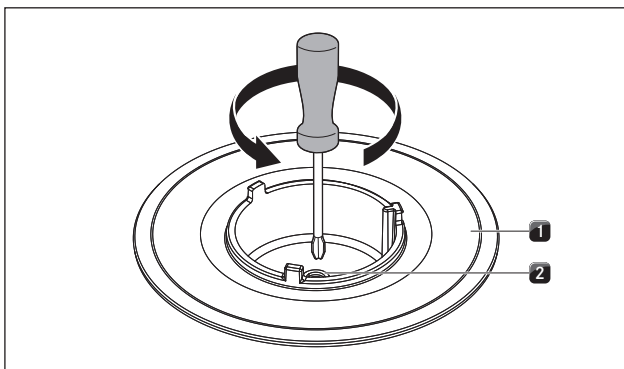
Tab. 4.11 Nazivna priključna vrednost za zemeljski plin



Sl. 4.42 Postavitev plinskega grelnika

- [1] Pokrov gorilnika
- [2] Glava gorilnika
- [3] Električna naprava za vžig
- [4] Varnostni termoelement
- [5] Ohišje gorilnika
- [6] Šoba plinskega gorilnika

- ▶ Snemite nosilno rešetko za kuhhalno ploščo.
- ▶ Odstranite pokrov gorilnika [1] iz glave gorilnika [2].
- ▶ Glavo gorilnika [2] odstranite iz izpusta plina.



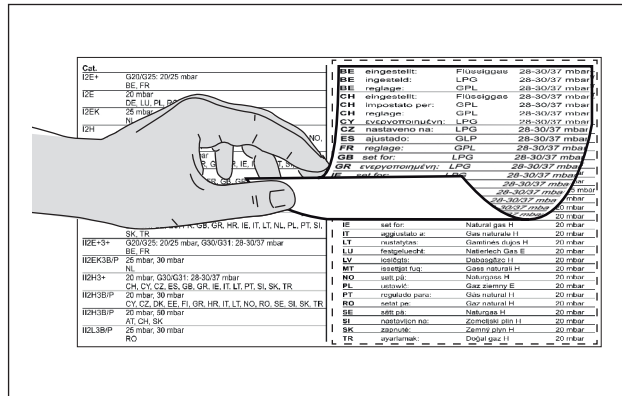
Sl. 4.43 Gorilnik plinskega kuhhalnega mesta s šobo plinskega gorilnika

- [1] Plinski gorilnik
- [2] Šoba plinskega gorilnika

- ▶ Šobo plinskega gorilnika [2] izvijte iz plinskega grelnika [1]
- ▶ V plinski gorilnik [2] privijte ustrezno šobo z uporabljenno vrsto plina.
- ▶ Ponovno sestavite dele gorilnika.
- ▶ Glavo gorilnika [2] pravilno namestite na izpust plina.
- ▶ Pazite na to, da sta varnostni termoelement [4] in električna naprava za vžig [3] nameščena v pravilni odprtini.
- ▶ Pokrov gorilnika [1] natančno in enakomerno položite na glavo gorilnika [2].
- Če deli gorilnika niso pravilno nameščeni, električni vžig ne bo deloval.
- ▶ Nosilno rešetko za kuhhalno ploščo natančno in enakomerno položite na plinski gorilnik.

Nalepite tipsko tablico seta plinskih šob

- ▶ Tipske tablice seta plinskih šob, ki so vključene v dobavo, prilepite na ustrezno mesto preko tipske tablice seta plinskih šob na spodnjo stran kuhhalne ploščice (glejte ilustracijo 4.46) in na predzadnjo stran navodil za uporabo.



Sl. 4.44 Nalepite tipsko tablico seta plinskih šob

4.14.4 Konfiguracija plina

- i** Prilagoditev plinskih šob, vrste plina in tlaka plina in karakteristike plina lahko izvede le pooblaščen strokovnjak ali serviser BORA. Ta prav tako prevzema odgovornost za pravilno plinsko inštalacijo in začetek obratovanja.
- i** Karakteristika plina A se ne sme uporabljati pri utekočinjenem plinu (G30/31).
- i** Pravilne nastavitve za vrsto plina, tlak plina in ustrezno karakteristiko so pomembne za varno in brezhibno delovanje plinske kuhhalne ploščice.
- i** Podrobna navodila o meniju za konfiguracijo plina lahko najdete v navodilih za uporabo.
- ▶ Izvedite nastavitve v meniju za konfiguracijo plina (glejte navodila za uporabo, poglavje »Razširjen meni«).

4.15 Prvi zagon

Posebni pogoji za prvi zagon plinske kuhhalne ploščice CKG:

- i** Minimalna zahteva za delovanje plinske kuhhalne ploščice CKG: Programska oprema sistema 03.00 (ali novejša)
- ▶ Po potrebi izvedite poizvedbo o nameščeni različici programske opreme (glejte navodila za uporabo, poglavje Meni).
- ▶ Po potrebi izvedite posodobitev programske opreme sistema (glejte navodila za uporabo, poglavje Meni).

4.15.1 Konfiguracija

- i** Podrobna navodila za uporabo in konfiguracijo BORA Classic 2.0 sistema lahko najdete v navodilih za uporabo (glejte poglavje Upravljanje in poglavje Meni).

BORA Classic 2.0 sistem je vnaprej nastavljen z naslednjo konfiguracijo za odvod:

- Obtočno zračenje
- Filter F1 (ULBF)
- en ventilator

Če je vgrajena druga različica odvoda (npr. odvod zraka), je treba konfiguracijo prilagoditi v meniju.

- ▶ Pred prvim zagonom se prepričajte, da so vse naprave pravilno priključene in da imajo električno napajanje (zaščiteno).
- Izjema: Ob prvem zagonu lahko kuhinjski monter izvede konfiguracijo za začasno napajanje krmilne enote (npr. med fazo gradnje z električnim napajanjem iz gradbišča).
- Izbrane nastavitve se shranijo in ohranijo tudi po izklopu iz električnega omrežja.
- Končno priključitev na električno omrežje lahko izvede le usposobljeno strokovno osebje.
- ▶ Vključite sistem (daljši pritisk gumba za vklop/izklop **i**).
- ▶ Po potrebi prilagodite konfiguracijo za vgrajeno različico odvoda v meniju za konfiguracijo.
- ▶ Preverite, ali so vse kuhalne plošče prikazane glede na vgradnjo.
- ▶ V ta namen preverite prikazovalnik v polju za upravljanje (prikazovalnik kuhalnega polja).

Če kuhalne plošče niso bile pravilno prepoznane:

Če sistem ni pravilno prepoznal kuhalnih plošč, ta sploh ni prikazana, ali pa so prikazana s kodo napake E (glejte tudi Navodila za uporabo, poglavje Odpravljanje motenj).

- ▶ Izklopite sistem (daljši pritisk gumba za vklop/izklop **i**)
- ▶ Preverite priključke komunikacijskih napeljav
- ▶ Preverite napajalni priključek kuhalnih plošč
- ▶ Ponovno vključite sistem in preverite, ali je ta pravilno prepoznal vse kuhalne plošče.

Če so bile vse kuhalne plošče pravilno prepoznane:

- ▶ Izvedite osnovno konfiguracijo (glejte navodila za uporabo, poglavje Prvi zagon).

4.15.2 Preverjanje delovanja

- ▶ Za vse naprave opravite temeljito preverjanje delovanja.
- ▶ Pri sporočilih o napakah upoštevajte poglavje »Odpravljanje motenj« v navodilih za uporabo.

Preverjanje delovanja pri plinski kuhalni plošči CKG

- ▶ Vključite kuhališče.

Elektronsko uravnavanje plina se umeri (šumi), nato pa se izvede samodejni vžig plinskega plamena na izbranem kuhališču.

Plinski plamen gori stabilno in enakomerno.

Prvi zagon plinske kuhalne plošče pri sočasni uporabi z odvodom pare

- ▶ Vključite odvod pare z največjo stopnjo moči.
 - ▶ Vključite vsa kuhališča z najmanjšo stopnjo moči.
- Elektronsko uravnavanje plina se umeri (šumi), nato pa se izvede samodejni vžig plinskega plamena na izbranem kuhališču. Plinski plamen gori stabilno in ne ugasne (brez ponovnega vžiga). Običajno je, da odvod pare nekoliko vpliva na plinski plamen (vleka zraka).

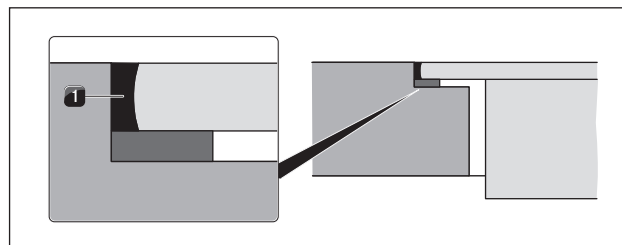
- i** Če plinski plamen ugasne, če pride do povečanega izkrivljanja plamena in/ali vzorec plamena ni pravilen (na primer nastajanje saj, povratno gibanje plamena,...) je treba karakteristiko povečati in po potrebi tudi zračenje pri odvajanju zraka oz. treba je povečati odprtino za povratni tok pri obtočnem zračenju.

Motnje pri prvem zagonu plinske kuhalne plošče CKG

Ob prvem zagonu ali po dolgi neuporabi ali po zamenjavi plinske jeklenke za utekočinjen plin lahko pride do motenj:

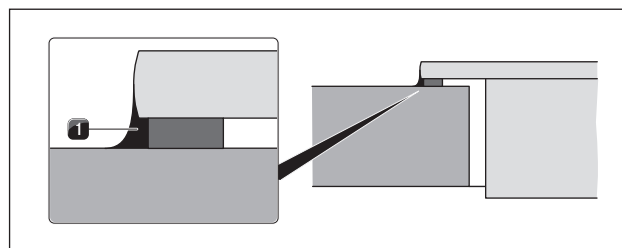
- Gorilnik se ne prižge.
 - Obstaja možnost, da je v plinovodu zrak.
- ▶ Ponovite postopek vžiga.
- Gorilnik se ne vžge in kuhalna plošča ne reagira.
 - Elektronsko uravnavanje plina se mora na novo umeriti.
- ▶ S pomočjo menija za konfiguracijo plina izvedite ponastavitev sistema za uravnavanje plina.

4.16 Zatesnitev naprav



Sl. 4.45 Silikonska tesnilna masa pri montaži v isti ravnini s površino

[1] Črna silikonska tesnilna masa, ki je odporna na toploto



Sl. 4.46 Silikonska tesnilna masa pri nasadni montaži

[1] Črna silikonska tesnilna masa, ki je odporna na toploto

- ▶ Po koncu vseh montažnih del in po koncu prvega zagona, naprave zatesnite (tudi med odvodom pare in kuhalno ploščo) s črno silikonsko tesnilno maso [1], ki je odporna na toploto.
- ▶ Pazite na to, da pod napravo ni silikonske tesnilne mase.

4.17 Predaja uporabniku

Ko je montaža zaključena:

- ▶ Uporabniku pojasnite osnovne funkcije.
- ▶ Uporabnika informirajte o vseh varnostnih vidikih upravljanja in ravnanja.
- ▶ Na predzadnjo stran navodil za uporabo nalepiti priložene tipske tablice (glejte Navodila za uporabo, poglavje Tipske tablice).

Če je bila vgrajena plinska kuhalna plošča CKG:

- ▶ Pri plinski kuhalni plošči CKG dodatno nalepite tipsko tablico seta plinskih šob na predzadnjo stran navodil za uporabo.
- ▶ Uporabniku predajte dodatno opremo in navodila za uporabo in montažo, ki jih naj varno shrani.

5 Razgradnja, demontaža in odlaganje med odpadke

- ▶ Upoštevajte vsa opozorila in varnostne napotke (glejte pogl. Varnost).
- ▶ Upoštevajte priložena navodila proizvajalca.

5.1 Razgradnja

Pod razgradnjo se razume dokončna razgradnja in demontaža. V primeru razgradnje se lahko naprava vgradi v kakšno drugo pohištvo, se zasebno proda ali pa se odloži med odpadke.

i Pritrjevanje in priključitev električnega in plinskega priključka lahko izvede le pooblaščen strokovno osebje.

- ▶ Pri razgradnji izključite napravo (glejte pogl. uporaba)
- ▶ Napravo izklopite iz električnega napajanja.
- ▶ Napravo izklopite iz dovoda plina.

5.2 Demontaža

Izgradnja zahteva, da je naprava dostopna za demontažo in da je izklopljena iz napajanja.

Pri plinskih napravah se prepričajte, da je plinski priključek zaprt.

- ▶ Zrahljajte pritrditev naprave.
- ▶ Odstranite silikonske fuge.
- ▶ Napravo odklopite od kanala za odvod zraka.
- ▶ Napravo vzemite ven iz delovne plošče.
- ▶ Odstranite preostale dodatke.
- ▶ Staro napravo in umazano dodatno opremo odložite med odpadke, kot navaja točka „Okolju prijazno odlaganje med odpadke“.

5.3 Okolju prijazno odlaganje med odpadke

Odlaganje transportne embalaže med odpadke

i Embalaža ščiti napravo pred poškodbami med transportom. Embalažni materiali so izbrani na način, da so okolju prijazni in jih je zato možno reciklirati.

Reciklaža embalaže v materialnem krogotoku prihrani surovine in zmanjšuje odpadke. Vaš specializirani trgovec bo embalažo sprejel nazaj.

- ▶ Embalažo predajte vašemu specializiranemu trgovcu ali
- ▶ embalažo med odpadke odložite pravilno in ob tem upoštevajte regionalne predpise.

Odlaganje stare naprave med odpadke



Električne naprave, ki so označene s tem znakom, po končani življenjski dobi ne spadajo med gospodinjske odpadke. Med odpadke jih je treba odložiti na zbirnem mestu za recikliranje električnih ali elektronskih naprav. Informacije o tem lahko po potrebi pridobite od občinske ali lokalne uprave.

Električne in elektronske stare naprave pogosto še vedno vsebujejo dragocene materiale. Vendar pa vsebujejo tudi škodljive snovi, ki so bile nujno potrebne za njihovo delovanje in varnost. Če jih odložimo med ostale odpadke ali z njimi nepravilno ravnamo, lahko škodujejo zdravju ljudi in okolju.

- ▶ Stare naprave v nobenem primeru ne odložite med gospodinjske odpadke.
- ▶ Staro napravo odpeljite do regionalnega zbirnega mesta za vračilo in recikliranje električnih in elektronskih gradbenih delov in drugih materialov.

Navodila za montažo:

Original

Prevod

Proizvajalec: BORA Vertriebs GmbH & Co KG

Posredovanje in razmnoževanje tega dokumenta ali njegova uporaba in posredovanje njegove vsebine ni dovoljeno brez izrecnega dovoljenja.

Ta navodila za uporabo in montažo so bila ustvarjena z veliko natančnostjo. Kljub temu pa se lahko zgodi, da dodatne tehnične spremembe še niso bile dopolnjene oz., da določene vsebine še niso bile prilagojene. Opravičujemo se za nevspečnosti. Posodobljeno različico lahko naročite pri servisni ekipi BORA. Tiskarske napake in zmote so pridržane.

© BORA Vertriebs GmbH & Co KG

Vse pravice pridržane.

D

BORA Lüftungstechnik GmbH

Rosenheimer Str. 33
83064 Raubling
Nemčija
T +49 (0) 8035 / 9840-0
F +49 (0) 8035 / 9840-300
info@bora.com
www.bora.com

A

BORA Vertriebs GmbH & Co KG

Innstraße 1
6342 Niederndorf
Avstrija
T +43 (0) 5373 / 62250-0
F +43 (0) 5373 / 62250-90
mail@bora.com
www.bora.com

INT

BORA Holding GmbH

Innstraße 1
6342 Niederndorf
Avstrija
T +43 (0) 5373 / 62250-0
F +43 (0) 5373 / 62250-90
mail@bora.com
www.bora.com

AU NZ

BORA APAC Pty Ltd

100 Victoria Road
Drummoyne NSW 2047
Avstralija
T +61 2 9719 2350
F +61 2 8076 3514
info@boraapac.com.au
www.bora-australia.com.au

