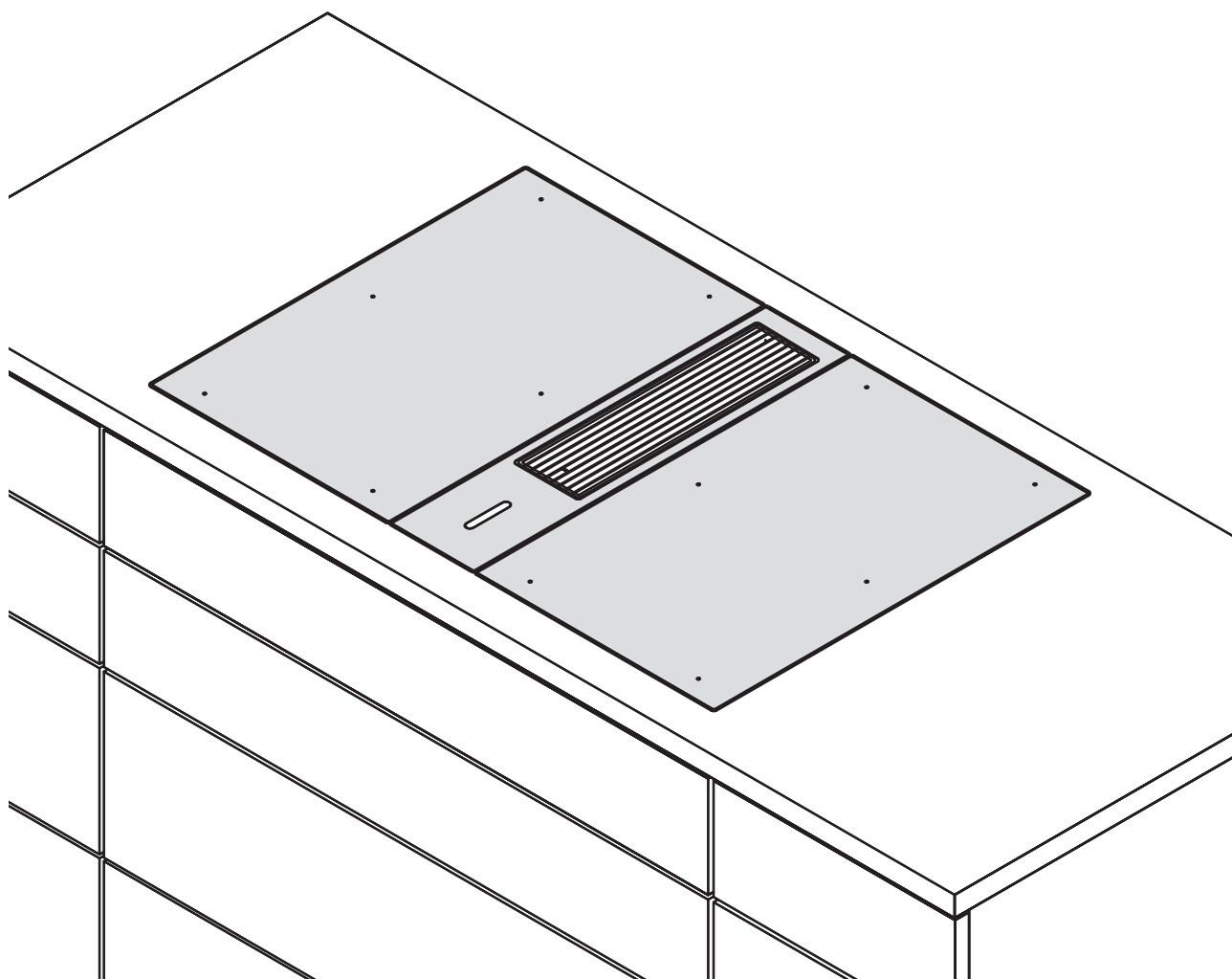


NO Monteringsanvisning system BORA Classic 2.0

Avtrekk og platetopper



C2XIMNO-002

Monteringsanvisning:

Original

Oversettelse

Produsent

BORA Vertriebs GmbH & Co KG

Innstraße 1
6342 Niederndorf
Østerrike

Kontakt

T +43 (0) 5373/62250-0
mail@bora.com
www.bora.com

Videre distribusjon eller kopiering av dette dokumentet samt bruk og deling av innholdet er ikke tillatt uten uttrykkelig tillatelse.

Denne bruks- og monteringsanvisningen er utviklet med største nøyaktighet. Likevel kan det være at tekniske endringer som ble gjort i etterkant, eller tilpasning av systemets programvare ennå ikke er inkludert, eller at innholdet ennå ikke er endret. Vi ber om forståelse for dette. Ta kontakt med BORA service team for å få en oppdatert versjon. Med forbehold om trykkfeil og andre feil.

© BORA Vertriebs GmbH & Co KG

Med enerett.

Innholdsfortegnelse

1	Generelt	4		
1.1	Målgruppe	4		
1.2	Gyldighet	4		
1.3	Andre dokumenter som er gyldige	4		
1.4	Personvern	4		
1.5	Fremstilling av informasjon	5		
2	Sikkerhet	6		
2.1	Generelle sikkerhetsmerknader	6		
2.2	Sikkerhetsmerknader montering	6		
2.3	Sikkerhetsmerknader demontering og kassering	8		
2.4	Sikkerhetsmerknader reservedeler	8		
2.5	Hensiktsmessig bruk	8		
3	Tekniske spesifikasjoner	9		
3.1	CKA2	9		
3.2	CKFI	10		
3.3	CKI	11		
3.4	CKIW	12		
3.5	CKCH	13		
3.6	CKCB	14		
3.7	CKT	15		
4	Montering	16		
4.1	Generelle merknader til monteringen	16		
4.1.1	Drift av avtrekk sammen med romluftavhengig ildsted	16		
4.2	Kontroller leveringsinnholdet	16		
4.2.1	Leveringsinnhold avtrekk	17		
4.2.2	Leveringsinnhold platetopper	17		
4.3	Verktøy og hjelpemidler	17		
4.4	Monteringsinformasjon	17		
4.4.1	Sikkerhetsavstander	17		
4.4.2	Benkeplate og kjøkkenmøbler	17		
4.5	Utskjæringsmål	18		
4.5.1	Planlimt montering	18		
4.5.2	Overflatemontering	18		
4.6	Monteringsdimensjoner	19		
4.7	Monteringsvarianter	20		
4.8	Montering av avtrekkssystemet	21		
4.8.1	Montering avtrekk CKA2	21		
4.9	Montering av avtrekket	22		
4.9.1	Tilbakeføring av resirkuleringsluft ved drift av avtrekket som resirkuleringsystem	22		
4.9.2	Tilpasse og posisjonere avtrekk	22		
4.10	Montere kanalsystem	23		
4.10.1	Montering av kanalsystemet ved avtrekk CKA2	23		
4.10.2	Installere ekstra motor	24		
4.11	Montering av platetopper	25		
4.11.1	Tilpasse og posisjonere platetopper	25		
4.11.2	Feste av avtrekk	25		
4.11.3	Feste av platetopper	26		
4.12	Koble til eksterne bryterkontakter	26		
4.13	Opprett kommunikasjon og strømtilkobling	28		
4.13.1	Opprett kommunikasjon mellom avtrekk og platetopper	29		
4.13.2	Montere klapp-ferritthylse	29		
4.13.3	Opprett kommunikasjon mellom betjeningsenheten og styreenheten	29		
4.13.4	Koble motoren til styreenheten	29		
4.13.5	Plassering av styreenheten	30		
4.13.6	Tilkobling til strømmettet	30		
4.14	Første gangs bruk	30		
4.14.1	Basiskonfigurasjon	31		
4.14.2	Funksjonskontroll	32		
4.15	Fuge apparater	32		
4.16	Overlevering til brukeren	33		
4.17	Demomodus	33		
5	Avvikling, demontering og kassering	34		
5.1	Avvikling	34		
5.2	Demontering	34		
5.3	Miljøvennlig kassering	34		

1 Generelt

1.1 Målgruppe

Denne monteringsanvisningen har følgende målgrupper:

Målgruppe	Krav
Hobbyhåndverker med ambisjoner	En hobbyhåndverker med ambisjoner kan selv utføre nødvendig snekker- og monteringsarbeid hvis han eller hun er tilstrekkelig kvalifisert og har den nødvendige fagkunnskapen. Det er ikke tillatt å koble til strøm og gass på egen hånd.
Montering fagpersonale	Fagpersonale for montering kan utføre nødvendig snekker- og monteringsarbeid så lenge de følger alle gjeldende lover og forskrifter. Strøm- og gasstilkoblingene må fjernes før igangsetting av en anerkjent fagperson fra tilsvarende felt.
Elektriker	Elektrotilkoblingen må bare utføres av autoriserte elektrikere. De må også ta ansvaret for korrekt elektroinstallasjon og igangsetting.
Gassinstallatør	Gasstilkoblingen må bare utføres av en autorisert gassinstallatør. De må også ta ansvaret for korrekt gassinstallasjon og igangsetting.

Tab. 1.1 Målgrupper

INFO BORA Holding GmbH, BORA Vertriebs GmbH & Co KG, BORA APAC Pty Ltd og BORA Lüftungstechnik GmbH – heretter kalt BORA – er ikke ansvarlig for skader forårsaket av mislighold eller manglende overholdelse av disse dokumentene og på grunn av feil montering! Strøm- og gasstilkobling må alltid utføres av autorisert fagpersonale. Montering må skje i samsvar med gjeldende normer, forskrifter og lover. Alle sikkerhets- og varselmerknader samt anvisninger i bruks- og monteringsanvisningen må følges.

1.2 Gyldighet

Denne anvisningen gjelder for flere apparatvarianter. Derfor er det mulig at det finnes beskrivelser av utstyrsdetaljer som ikke finnes på ditt apparat. Illustrasjonene i anvisningen kan avvike fra noen apparatvarianter på detaljnivå, og er ment som en prinsipiell fremstilling.

1.3 Andre dokumenter som er gyldige

Det er flere dokumenter som gjelder sammen med denne anvisningen og skal følges i like stor grad, særlig bruksanvisning system BORA Classic 2.0. Vær oppmerksom på alle dokumenter som følger med i leveringsinnholdet.

INFO BORA tar ikke ansvar for skader som oppstår på grunn av manglende overholdelse av disse dokumentene!

Direktiver

Apparatene samsvarer med følgende EU/EF-direktiver:

2014/30/EU EMC-direktivet
 2014/35/EU lavspenningsdirektivet
 2009/125/EF økodesign-direktivet
 2011/65/EU RoHS-direktivet
 2012/19/EU WEEE-direktivet
 Avtrekk samsvarer dessuten med følgende EU/EF-direktiv:
 2010/30/EU energimerkedirektivet

1.4 Personvern

Ditt avtrekk lagrer data pseudonymisert når det er i drift, som for eksempel hvilke menyinnstillinger du har valgt, driftstimer for hver enkelt teknologisk enhet og antall valgte funksjoner. Dessuten dokumenterer avtrekket ditt feil i kombinasjon med antall driftstimer. Dataene kan utelukkende avleses manuelt på ditt avtrekk og dermed kan du selv velge om dette skal skje. Dataene som er lagret, muliggjør raskt feilsøk og utbedring av feil dersom du skulle behøve service.

1.5 Fremstilling av informasjon

For at du skal kunne bruke denne anvisningen på en rask og sikker måte, benytter vi enhetlige formateringer, symboler, sikkerhetsanvisninger, begreper og forkortelser.

Anvisninger er merket med en pil.

► Utfør alltid alle anvisninger i angitt rekkefølge.

Opplisting er merket med et firkantet punkt ved starten av hver linje.

■ Opplisting 1

■ Opplisting 2

INFO Informasjon som gjør deg oppmerksom på noe spesielt du må ta hensyn til.

Sikkerhetsinstrukser og varsler

Sikkerhetsinstrukser og varsler i denne anvisningen er fremhevet med symboler og signalord.

Sikkerhetsinstrukser og varsler er bygget opp på denne måten:

VARSELSTEGN OG SIGNALORD!

Faretype og -kilde




Følger ved mislighold

► Sikkerhetstiltak

Her gjelder:

■ Varselstegnet gjør deg oppmerksom på faren.

■ Signalordet angir hvor alvorlig faren er.

Varselstegn	Signalord	Farlig situasjon
	Fare	Viser til en umiddelbart farlig situasjon som ved manglende overholdelse medfører død eller alvorlige personskader.
	Advarsel	Viser til en eventuelt farlig situasjon som ved manglende overholdelse kan medføre død eller alvorlige personskader.
	OBS	Henviser til en eventuelt farlig situasjon som ved manglende overholdelse kan føre til lettere personskader.
–	OBS	Viser til en situasjon som ved manglende overholdelse kan medføre materielle skader.

Tab. 1.2 Betydning av varselstegn og signalord

2 Sikkerhet

2.1 Generelle sikkerhetsmerknader

INFO Apparatet oppfyller de gitte sikkerhetsbestemmelsene. Brukeren har ansvaret for rengjøring, stell og sikker bruk av apparatet. Feil bruk kan føre til personskader og materielle skader.

- Bruks- og monteringsanvisningen inneholder viktige merknader for montering og betjening. Slik beskytter du deg mot skader og forhindrer skader på apparatet. På baksiden finner du kontaktopplysninger for mer informasjon samt spørsmål om anvendelse og bruk.
- Begrepet apparat brukes for både platetopper, avtrekk og platetopper med avtrekk.
 - ▶ Les hele bruks- og monteringsanvisningen før du tar apparatet i bruk.
 - ▶ Oppbevar alltid bruks- og monteringsanvisningen tilgjengelig, slik at det er mulig å slå opp i den ved behov.
 - ▶ Lever bruks- og monteringsanvisningen videre til neste eier hvis du selger apparatet.
 - ▶ Utfør alltid alt arbeid svært nøye og oppmerksomt.
 - ▶ Kontroller apparatet for synlige skader etter at det er pakket ut.
 - ▶ Koble aldri til et skadet apparat.
 - ▶ Vent med å koble apparatene til strømmettet til kanalsystemet er montert og resirkulasjonsfilteret er satt på plass.
 - ▶ Bruk kun tilkoblingsledningen som er del av leveringsinnholdet.
 - ▶ Ikke bruk apparatet før det er fullstendig montert. Først da kan sikker drift garanteres.
 - ▶ Sørg for at varme plater ikke berøres.
 - ▶ Ikke legg eller sett fra deg gjenstander på betjeningsfeltet eller innløpsdysen til avtrekket.
 - ▶ Slå apparatet av etter bruk.
 - ▶ Hold kjæledyr unna apparatet.

OBS!

Fare for personskader fra apparatkomponenter som faller!

Fallende apparatkomponenter, som f.eks. grytestativ, betjeningselementer, deksler, fettfilter osv., kan forårsake skader.

- ▶ Legg demonterte komponenter på et trygt sted ved siden av apparatene.
- ▶ Sørg for at komponenter som er tatt av, ikke kan falle ned.

Egenmektige forandringer

Egenmektige forandringer på apparatet kan føre til farer.

- ▶ Ikke foreta noen forandringer på apparatet.

2.2 Sikkerhetsmerknader montering

Installasjon og montering av apparatet må bare gjøres av utdannede fagfolk som kjenner til og overholder nasjonale forskrifter og tilleggskriffter fra lokale energileverandører.

Arbeid på elektriske komponenter må bare utføres av faglært elektriker.

Apparatets elektriske sikkerhet er bare garantert hvis det er koblet til et forskriftsmessig installert jordledersystem. Sørg for at disse grunnleggende sikkerhetsforholdsreglene følges.

- ▶ Kontroller apparatet for synlige skader før montering.
- ▶ Monter aldri et apparat med skader.
- Et apparat som er skadet, er en fare for din sikkerhet.
- Reparasjonsarbeid må bare utføres av fagfolk som er autorisert av produsenten.



FARE!

Fare for kvelning!

Emballasjedeler (f.eks. plast, isopor) kan være livsfarlig for barn.

- ▶ Oppbevar emballasjedeler utenfor barns rekkevidde.
- ▶ Kasser emballasjen omgående og på riktig måte.

2.2.1 Sikkerhetsmerknader montering platetopper



FARE!

Fare for elektrisk støt!

Feil tilkobling av apparatet til nettspenningen gir fare for elektrisk støt.

- ▶ Sørg for at apparatet er koblet med en fast forbindelse til nettet.
- ▶ Sørg for at apparatet er koblet til et forskriftsmessig installert jordledersystem.
- ▶ Sørg for at du har en innretning som muliggjør en frakobling fra strømmettet med en kontaktåpning på minst 3 mm på alle poler (LS-bryter, sikringer, automatsikringer, kontaktorer).



FARE!

Fare for elektrisk støt!

Hvis strømledningen kommer i kontakt med varme kokeplater, kan den bli skadet. En skadet strømledning kan forårsake elektriske (dødelige) støt.

- ▶ Sørg for at strømledningen ikke kommer i berøring med varme kokeplater.
- ▶ Pass på at nettleidingen ikke blir klemt eller skadet.



OBS!

Ryggskader mulig grunnet tunge belastninger!

Ved å ta ut og sette inn apparatet kan feil håndtering føre til skader på ekstremiteter og kropp.

- ▶ Få alltid hjelp av en ekstra person når platetoppen skal løftes ut av emballasjen.
- ▶ Få alltid hjelp av en ekstra person når du skal legge platetoppen inn i benkeplateutskjæringen.
- ▶ Bruk ev. egnede hjelpemidler for å unngå materielle skader eller skader på ekstremiteter og kropp.

2.2.2 Sikkerhetsmerknader montering avtrekk



FARE!

Fare for forgiftning fra forbrenningsgasser!

Avtrekk i uttrekkingsdrift trekker romluften fra bruksrommet og de tilgrensende rommene. Uten tilstrekkelig tilførsel av frisk luft vil det oppstå et undertrykk. Giftige gasser fra pipen eller avtrekksrøret til det romluftavhengige ildstedet blir sugd inn i oppholdsrommene.

- ▶ Sørg for at det alltid er en tilstrekkelig tilførsel av frisk luft.
- ▶ Bruk bare godkjente og testede brytere (f.eks. vinduskontaktbryter, undertrykksbryter) og sørg for at disse godkjennes av autoriserte fagfolk (godkjent feier).



FARE!

Fare for elektrisk støt!

Styringsenheten kan inneholde reststrøm og kan forårsake elektrisk støt.

- ▶ Ikke berør åpne kontakter på styringsenheten.



FARE!

Fare for elektrisk støt!

Ved feil avisolering av tilkoblingsledningen for eksterne bryterenheter er det fare for elektrisk støt.

- ▶ Sørg for at tilkoblingsledningen med strekkavlastningsklemmen er sikret i Universal styringsenhet.
- ▶ Sørg for at de oppgitte avisoleringslengdene overholdes.



FARE!

Fare for elektrisk støt og materielle skader!

Skader på betjeningsenheten kan føre til kortslutning.

- ▶ Dersom betjeningsenheten er skadet, må du ikke ta apparatet i bruk.
- ▶ Ta kontakt med en BORA servicetekniker og få skiftet ut betjeningsenheten.

Spesielle sikkerhetsmerknader for uttrekkingssystemer:

- ▶ Ta hensyn til kanallengden ved rett kanalføring mellom motoren og veggboxen.
- Mellom utblåsningsåpningen til motoren og utblåsningsåpningen til veggboxen må kanalen ha en lengde på minst 90 cm.

2.3 Sikkerhetsmerknader demontering og kassering

Demonteringen av apparatet må bare gjøres av utdannede fagfolk som kjenner til og overholder nasjonale forskrifter og tilleggskriffter fra lokale energileverandører.

Arbeid på elektrisk komponenter må bare utføres av faglært elektriker.



FARE!

Fare for elektrisk støt!

Feil klemming av apparatet fra nettspenningen gir fare for elektrisk støt.

- ▶ Koble apparatet trygt fra strømmettet med en LS-bryter, sikringer, automatsikringer eller kontaktorer.
- ▶ Sørg for at apparatet er spenningsfritt med et tillatt måleapparat.
- ▶ Ikke berør frittliggende kontakter på elektronikkenheten, siden disse kan inneholde reststrøm.

2.4 Sikkerhetsmerknader reservedeler



ADVARSEL!

Fare for personskader og materielle skader!

Feil komponenter kan føre til personskader eller skader på apparatet. Forandringer samt på- eller ombygginger på apparatet kan påvirke sikkerheten.

- ▶ Bruk bare originale reservedeler ved reparasjoner.

INFO

Dersom strømledningen er skadet, må den skiftes ut med en passende strømledning. Dette må bare utføres av en autorisert kundeservice.

2.5 Hensiktsmessig bruk

Apparatet må ikke brukes i høyder over 2000 m (meter over havet).

Apparatet er kun ment for tilberedning av mat i private husholdninger. Dette apparatet er ikke ment for:

- bruk utendørs
- montering i kjøretøy
- oppvarming av rom
- bruk på ikke-stasjonære oppstillingssteder (f.eks. skip)
- bruk med ekstern timer eller et separat fjernstyringssystem (fjernkontroll)

All annen bruk enn den som er beskrevet i denne bruks- og monteringsanvisningen, eller bruk ut over den beskrevet i denne, gjelder som feil bruk. BORA tar ikke ansvar for skader som oppstår fra feil bruk eller feil betjening.

All misbruk er forbudt!

INFO

BORA Holding GmbH, BORA Vertriebs GmbH & Co KG, BORA APAC Pty Ltd og BORA Lüftungstechnik GmbH er ikke ansvarlig for skader som skyldes manglende overholdelse av sikkerhets- og varselsmerknader.

3 Tekniske spesifikasjoner

3.1 CKA2

Parameter	Verdi
Tilkoblingsspenning	220 - 240 V
Frekvens	50/60 Hz
Strømførbruk (inkludert ekstern BORA Universalartikkel motorer)	maks. 550 W
Intern sikring	TR 3,15 A
Dimensjoner (bredde x dybde x høyde)	439 x 515 x 190 mm
Vekt (inkl. tilbehør/emballasje)	7,5 kg
Materiale overflate	Glass SSG / rustfritt stål 1.4301 og plast
Avtrekk	
Effektnivåer	1 - 5, P
Tilkobling avluftsside	BORA Ecotube

Tab. 3.1 Tekniske spesifikasjoner CKA2

Apparatets dimensjoner CKA2

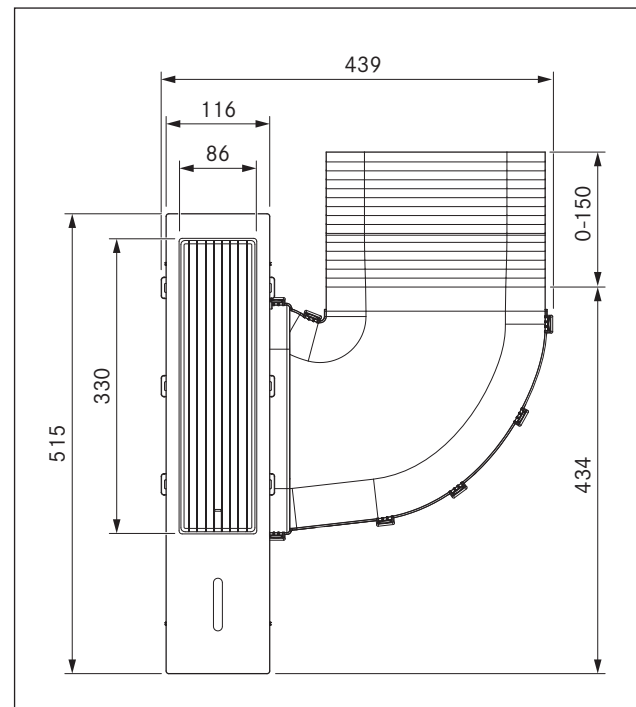


Fig. 3.1 CKA2 apparatets dimensjoner sett ovenfra

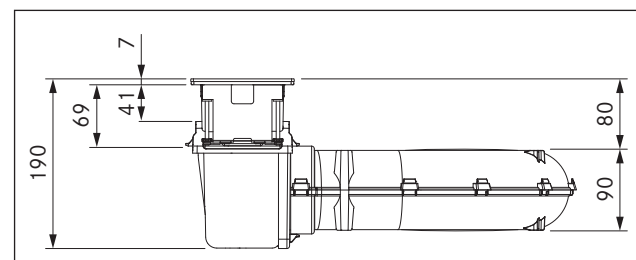


Fig. 3.2 CKA2 apparatets dimensjoner sett forfra

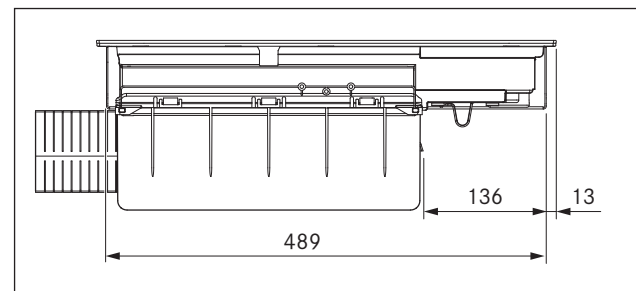


Fig. 3.3 CKA2 apparatets dimensjoner sett fra siden

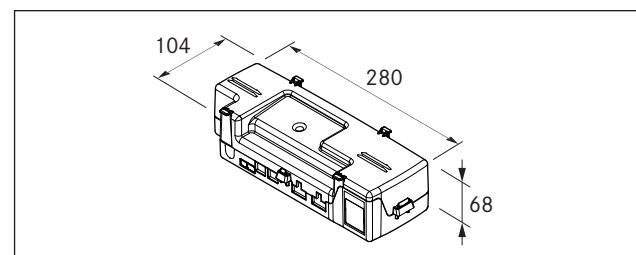


Fig. 3.4 Apparatets dimensjoner styreenhet

3.2 CKFI

Parameter	Verdi
Tilkoblingsspenning	220 - 240 V
Frekvens	50/60 Hz
Strømforbruk	3,68 kW
Sikring	1 x 16 A
Dimensjoner (bredde x dybde x høyde)	327 x 515 x 58 mm
Vekt (inkl. tilbehør/emballasje)	7,9 kg
Platetopp	
Effektnivåer	1 - 9, P
Hold varm-nivå	3
Kokesone foran (sone 1) power-trinn	230 x 230 mm 2100 W 3680 W
Kokesone bak (sone 2) power-trinn	230 x 230 mm 2100 W 3680 W
Strømforbruk platetopp	
Kokesone foran (sone 1)	230 x 230 mm 182,8 (Wh/kg)
Kokesone bak (sone 2)	230 x 230 mm 181,1 (Wh/kg)
Kokesone brokoblet	230 x 460 mm 207,0 (Wh/kg)
Totalt (gjennomsnitt)	190,3 (Wh/kg)

Tab. 3.2 Tekniske spesifikasjoner CKFI

Apparatets dimensjoner CKFI

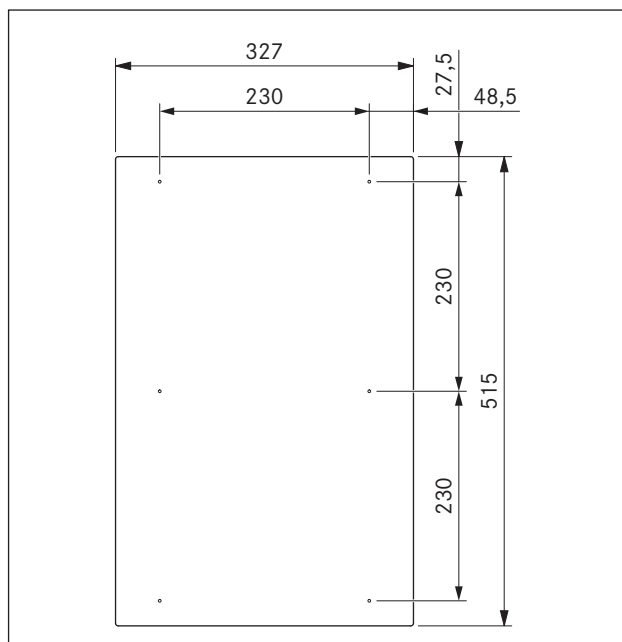


Fig. 3.5 CKFI apparatets dimensjoner sett ovenfra

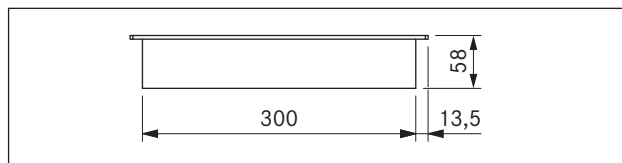


Fig. 3.6 CKFI apparatets dimensjoner sett forfra

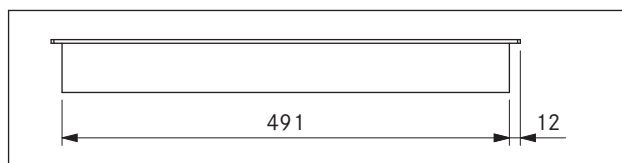


Fig. 3.7 CKFI apparatets dimensjoner sett fra siden

3.3 CKI

Parameter	Verdi
Tilkoblingsspenning	220 - 240 V
Frekvens	50/60 Hz
Strømforbruk	3,68 kW
Sikring	1 x 16 A
Dimensjoner (bredde x dybde x høyde)	327 x 515 x 58 mm
Vekt (inkl. tilbehør/emballasje)	7,6 kg
Platetopp	
Effektnivåer	1 - 9, P
Hold varm-nivå	3
Kokesone foran (sone 1) power-trinn	Ø 230 mm 2300 W 3680 W
Kokesone bak (sone 2) power-trinn	Ø 165 mm 1400 W 2200 W
Strømforbruk platetopp	
Kokesone foran (sone 1)	Ø 230 mm 180,5 (Wh/kg)
Kokesone bak (sone 2)	Ø 165 mm 178,7 (Wh/kg)
Totalt (gjennomsnitt)	179,6 (Wh/kg)

Tab. 3.3 Tekniske spesifikasjoner CKI

Apparatets dimensjoner CKI

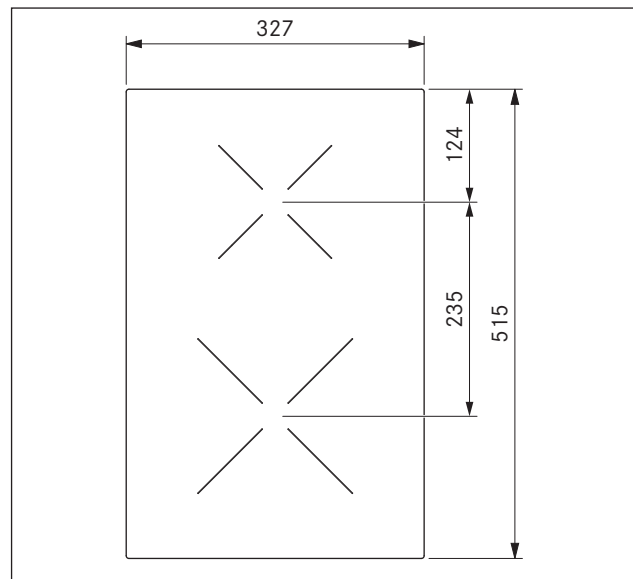


Fig. 3.8 CKI apparatets dimensjoner sett ovenfra

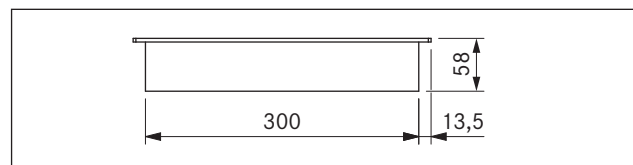


Fig. 3.9 CKI apparatets dimensjoner sett forfra

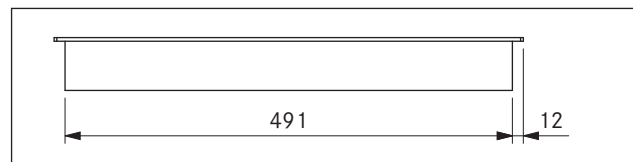


Fig. 3.10 CKI apparatets dimensjoner sett fra siden

3.5 CKCH

Parameter	Verdi
Tilkoblingsspenning	220 - 240 V
Frekvens	50/60 Hz
Strømforbruk	3,68 kW
Sikring	1 x 16 A
Dimensjoner (bredde x dybde x høyde)	327 x 515 x 75 mm
Vekt (inkl. tilbehør/emballasje)	7,2 kg
Platetopp	
Effektnivåer	1-9, P, 2-krets-innkobling
Hold varm-nivå	3
Kokesone foran (sone 1) power-trinn	Ø 215 mm 2100 W 3000 W
Kokesone bak (sone 2) 2-krets-kobling	Ø 120 mm 600 W Ø 180 mm 1600 W
Strømforbruk platetopp	
Kokesone foran (sone 1)	Ø 215 mm 191,3 (Wh/kg)
Kokesone bak (sone 2)	Ø 120/180 mm 197,6 (Wh/kg)
Totalt (gjennomsnitt)	194,5 (Wh/kg)

Tab. 3.5 Tekniske spesifikasjoner CKCH

Apparatets dimensjoner CKCH

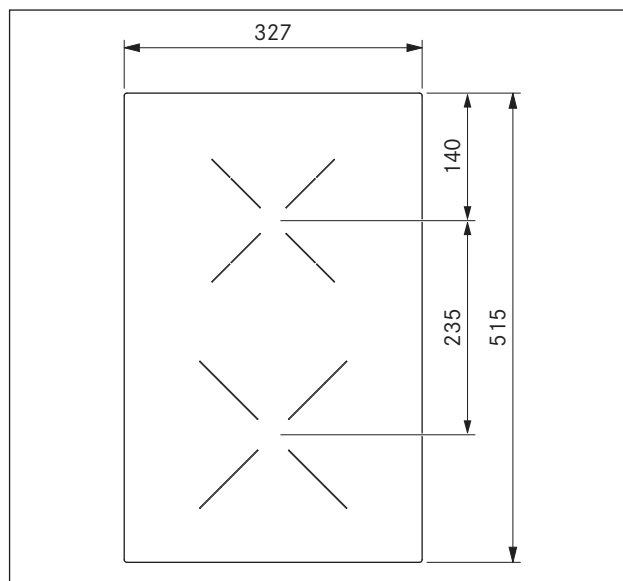


Fig. 3.14 CKCH apparatets dimensjoner sett ovenfra

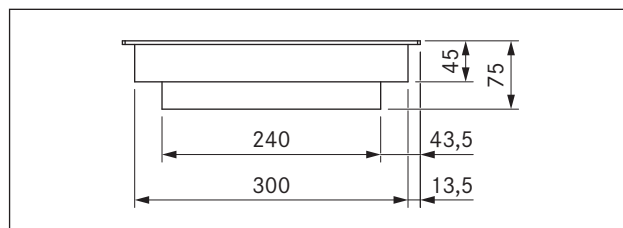


Fig. 3.15 CKCH apparatets dimensjoner sett forfra

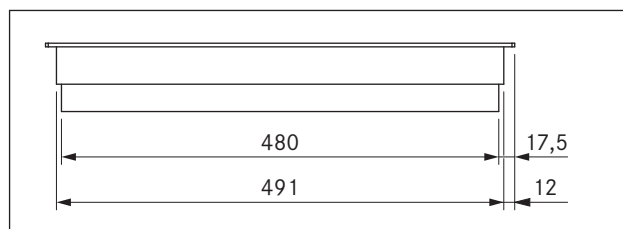


Fig. 3.16 CKCH apparatets dimensjoner sett fra siden

3.6 CKCB

Parameter	Verdi
Tilkoblingsspenning	220 - 240 V
Frekvens	50/60 Hz
Strømforbruk	3,68 kW
Sikring	1 x 16 A
Dimensjoner (bredde x dybde x høyde)	327 x 515 x 75 mm
Vekt (inkl. tilbehør/emballasje)	7,4 kg
Platetopp	
Effektnivåer	1-9, innkobling av 2-krets, innkobling av stekesone
Hold varm-nivå	3
Kokesone foran (sone 1)	Ø 180 mm 1600 W
Kokesone bak (sone 2)	Ø 120 mm 600 W 1600 W
innkobling av 2-krets	Ø 180 mm 3680 W
innkobling av stekesone	Ø 180 x 410 mm
Strømforbruk platetopp	
Kokesone foran (sone 1)	Ø 180 mm 193,4 (Wh/kg)
Kokesone bak (sone 2)	Ø 120/180 mm 195,5 (Wh/kg)
	Ø 180 x 410 mm
Totalt (gjennomsnitt)	194,4 (Wh/kg)

Tab. 3.6 Tekniske spesifikasjoner CKCB

Apparatets dimensjoner CKCB

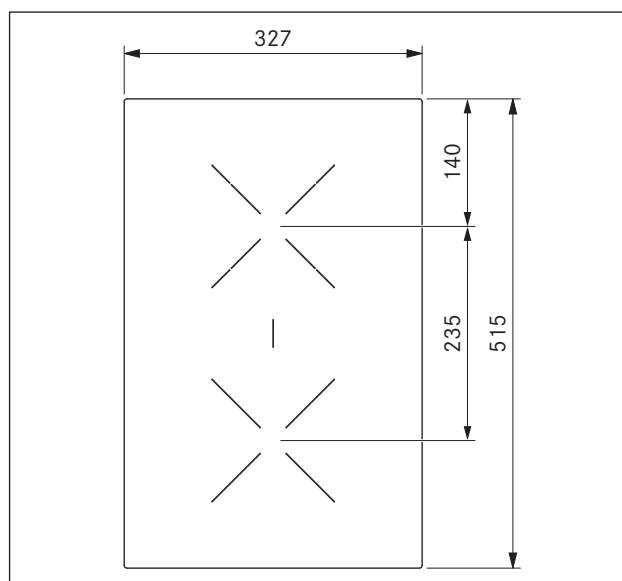


Fig. 3.17 CKCB apparatets dimensjoner sett ovenfra

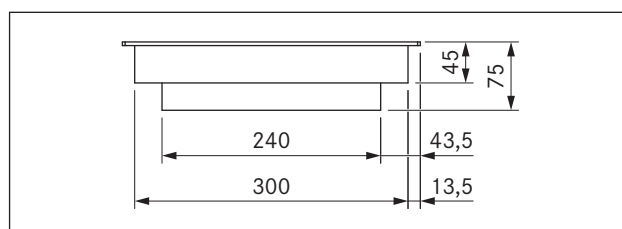


Fig. 3.18 CKCB apparatets dimensjoner sett forfra

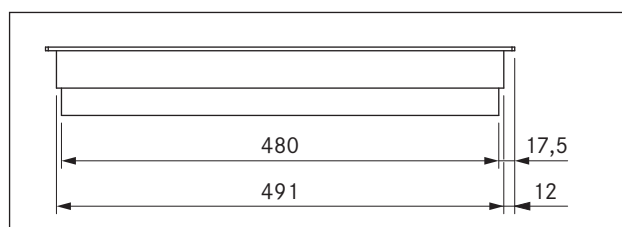


Fig. 3.19 CKCB apparatets dimensjoner sett fra siden

3.7 CKT

Parameter	Verdi
Tilkoblingsspenning	220 - 240 V
Frekvens	50/60 Hz
Strømforbruk	3,5 kW
Sikring	1 x 16 A
Dimensjoner (bredde x dybde x høyde)	327 x 515 x 73 mm
Vekt (inkl. tilbehør/emballasje)	13,6 kg
Platetopp	
Temperaturregulering	150 - 230 °C, 250 °C (1-9, P) (effektnivåer)
Hold varm-nivå	3
Kokesone foran (sone 1)	250 x 220 mm 1750 W
Kokesone bak (sone 2)	250 x 220 mm 1750 W
Temperaturreguleringsområde	70 - 250 °C

Tab. 3.7 Tekniske spesifikasjoner CKT

Apparatets dimensjoner CKT

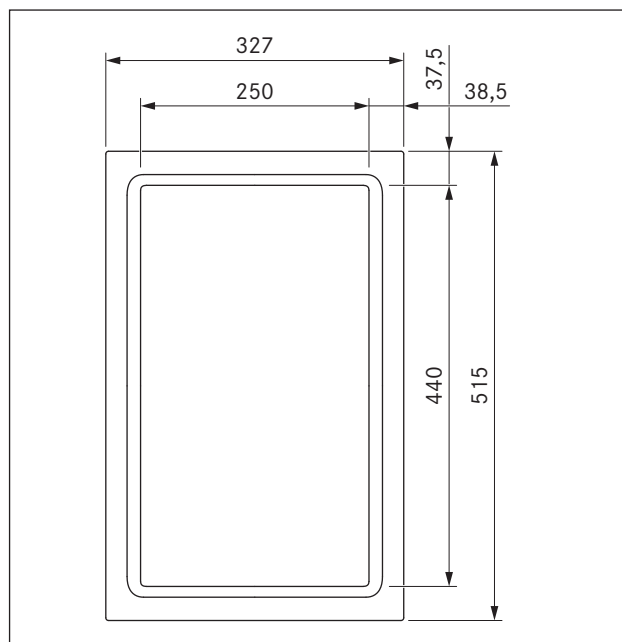


Fig. 3.20 CKT apparatets dimensjoner sett ovenfra

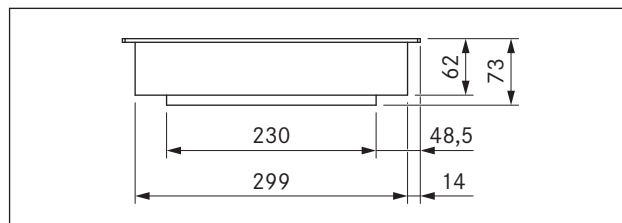


Fig. 3.21 CKT apparatets dimensjoner sett forfra

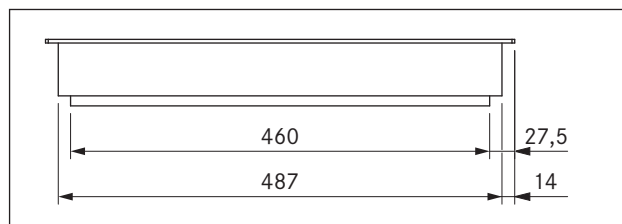


Fig. 3.22 CKT apparatets dimensjoner sett fra siden

4 Montering

- ▶ Ta hensyn til alle sikkerhetsinstruksjoner og varsler (se kap. Sikkerhet).
- ▶ Ta hensyn til medfølgende produsentanvisninger.

4.1 Generelle merknader til monteringen

INFO Apparatene må ikke monteres over kjøleenheter, oppvaskmaskiner, komfyrer, stekeovner samt vaskemaskiner og tørketromler.

INFO De bærende flatene for benkeplatene og vegglistene må bestå av varmebestandig materiale (opptil ca. 100 °C).

INFO Benkeplateutskjæringer må forsegles mot fuktighet med egnede midler og eventuelt utstyres med en varmeisolasjon.

INFO Eksterne apparater skal kun tilkobles via de dertil egnede koblingspunktene på avtrekket.

INFO Unngå å rette ekstremt kraftige lyskilder direkte mot apparatene, da dette kan forårsake optiske fargeforskjeller mellom dem.

4.1.1 Drift av avtrekk sammen med romluftavhengig ildsted

INFO Ved utføringen av avtrekksledningen må nasjonale og regionale lover og forskrifter overholdes.

INFO Det er viktig å sørge for tilstrekkelig lufttilførsel

Romluftavhengige ildsteder (f.eks. gass-, olje, tre- eller kullovner, varmevifter, varmtvannsberedere) trekker forbrenningsluft fra rommet de står i og fører avgassen ut av bygningen (f.eks. gjennom pipen).

Hvis avtrekket brukes i avtrekksdrift, trekkes romluften fra oppstillingsrommet og de tilgrensende rommene.

Uten tilstrekkelig tilførsel av frisk luft vil det oppstå et undertrykk. Giftig gass fra pipen eller avtrekksrøret trekkes tilbake og inn i oppholdsrommene.

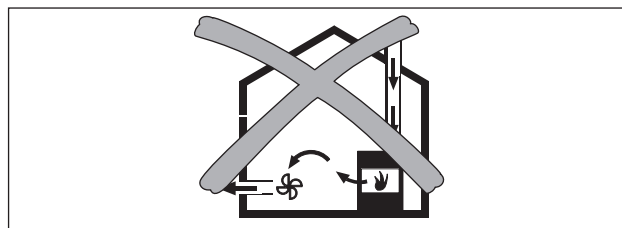


Fig. 4.1 Montering ved uttrekking - ikke tillatt

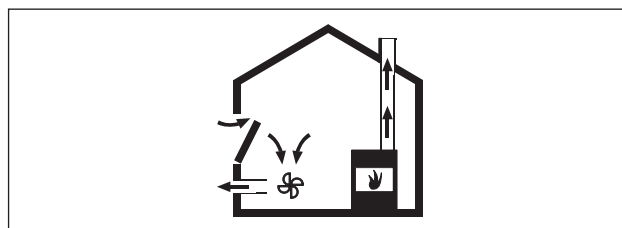


Fig. 4.2 Montering ved uttrekking - korrekt

- ▶ Hvis avtrekket brukes i et rom der det også er et ildsted, må du sørge for at:
 - undertrykket er på maksimalt 4 Pa (4 x 10⁻⁵ bar);
 - det brukes en sikkerhetsteknisk innretning (f.eks. vinduskontaktbryter, undertrykksbryter) som garanterer tilstrekkelig tilførsel av frisk luft;
 - avtrekksluften ikke ledes i en skorstein som brukes for avgasser fra apparater som fyres med gass eller andre brenslere;
 - monteringen blir kontrollert og godkjent av autorisert fagpersonale (f.eks. skorsteinsfeier).

INFO Det skal ikke monteres en vinduskontaktbryter som skiller styreenheten fra strømtilførselen (faseskifter). Det er kun Home-In-koblingspunktet som skal brukes.

4.2 Kontroller leveringsinnholdet

- ▶ Kontroller at leveringsinnholdet er komplett og uskadet.
- ▶ Informer umiddelbart BORA kundeservice hvis det mangler deler eller noe er skadet.
- ▶ Monter aldri deler som oppviser skader.
- ▶ Kasser transportemballasjen på riktig måte (se kap. Avvikling, demontering og kassering).

4.2.1 Leveringsinnhold avtrekk

Leveringsinnhold CKA2	Antall
Monteringsanvisning	1
Bruksanvisning	1
Basismodul avtrekk (CJKA2GM)	1
Innløpsdyse (CKA2ED)	1
Fettfilterenhet (CKA2FFE)	1
Styreenehet (CKA2SB)	1
Nettledning (landsspesifikk)	1
Modul fleksibel (CKA2MF)	1
Ferritt-hylse (UFK)	1

Tab. 4.1 Leveringsinnhold avtrekk

4.2.2 Leveringsinnhold platetopper

Leveringsinnhold CKFI, CKI, CKIW, CKCH, CKCB, CKT	Antall
Platetopp	1
Festeskruer	4
Høydejusteringsplate-sett	1
Monteringsbøyle platetopp	4
Ledning automatisk avtrekk	1
ekstra leveringsinnhold CKFI, CKI, CKIW, CKCH, CKCB	
Rengjøringsanvisning glasskeramikk	1
Skraper til glasskeramiske overflater	1
Ekstra leveringsinnhold CKT	
Tepan-skraper	1

Tab. 4.2 Leveringsinnhold platetopper

4.3 Verktøy og hjelpemidler

For faglig korrekt montering av systemet trenger du blant annet følgende spesialverktøy:

- Skrujern/skrunøkkel Torx 20
- Svart, varmebestandig silikonfugemasse
- Finsag

4.4 Monteringsinformasjon

4.4.1 Sikkerhetsavstander

- ▶ Overhold disse sikkerhetsavstandene:

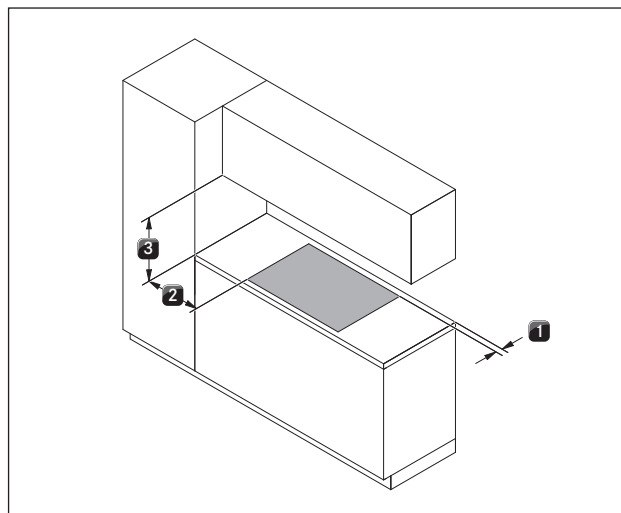


Fig. 4.3 Minimumsavstander

- [1] 50 mm minimumsavstand foran og bak fra benkeplateutskjæringen til kanten av benkeplaten.
- [2] 300 mm minimumsavstand på venstre og høyre side fra benkeplateutskjæringen til nærmeste skap eller vegg.
- [3] 600 mm minimumsavstand mellom benkeplate og overskap.

4.4.2 Benkeplate og kjøkkenmøbler

- ▶ Opprett en benkeplateutskjæring, ta hensyn til angitte utskjæringsmål.
- ▶ Sørg for en faglig korrekt forsegling av snittflatene ved benkeplatene.
- ▶ Overhold merknadene fra benkeplateprodusenten.
- I området for benkeplateutskjæringen må muligens tverrdragere på møbler fjernes.
- Det er ikke nødvendig med et krypegulv under platetoppen. Hvis det planlegges med et krypegulv (mellombunn), må det tas hensyn til følgende:
 - Det skal festes på en slik måte at det er enkelt å fjerne for servicearbeid.
 - For tilstrekkelig ventilasjon til platetoppen kreves en minimumsavstand på 15 mm til underkanten av platetoppen.
- Skuffene eller hyller i underskap må være uttakbare.
- For korrekt montering kan det være nødvendig å avkorte uttrekk i underskapet. Dette avhenger av monterings situasjonen.
- Resirkuleringsapparater krever en tilbakestrømningsåpning > 500 cm² i kjøkkenskapet (opprettes f.eks. Ved å korte inn sokkellistene eller bruke egnede lamellsokler).

4.5 Utskjæringsmål

Benkeplate overheng

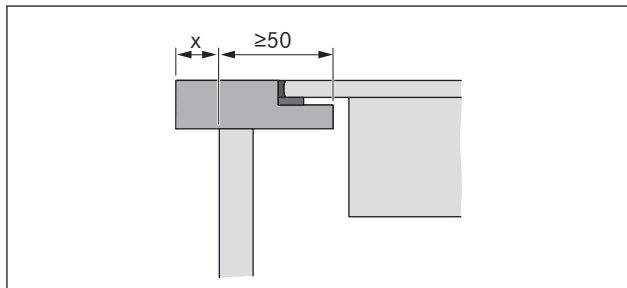


Fig. 4.4 Benkeplate overheng

- Ta hensyn til benkeplatenes overheng x når du kutter ut plass til benkeplaten.

4.5.1 Planlimt montering

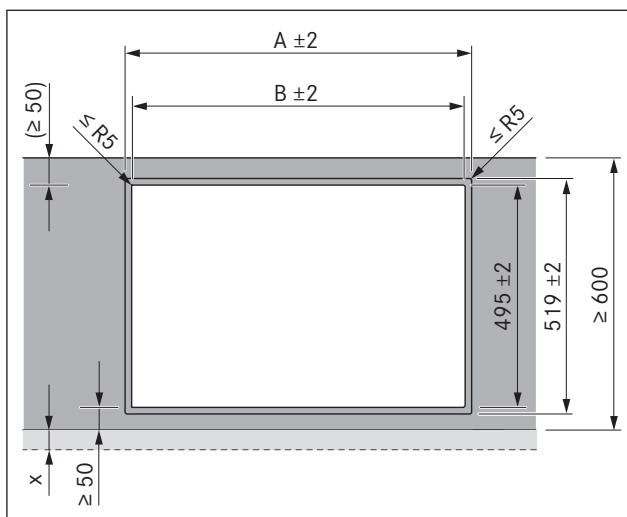


Fig. 4.5 Utskjæringsmål planlimt montering

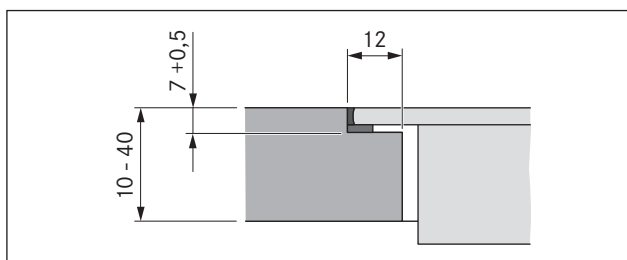
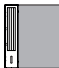

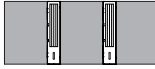



Fig. 4.6 Sømmål for planlimt montering

Platetopper/avtrekk		A i mm	B i mm
	1/1	448	424
	2/1	776	752
	3/2	1221	1197
	4/2	1549	1525

Tab. 4.3 Utskjæringsmål for apparatkombinasjoner ved planlimt montering

4.5.2 Overflatemontering

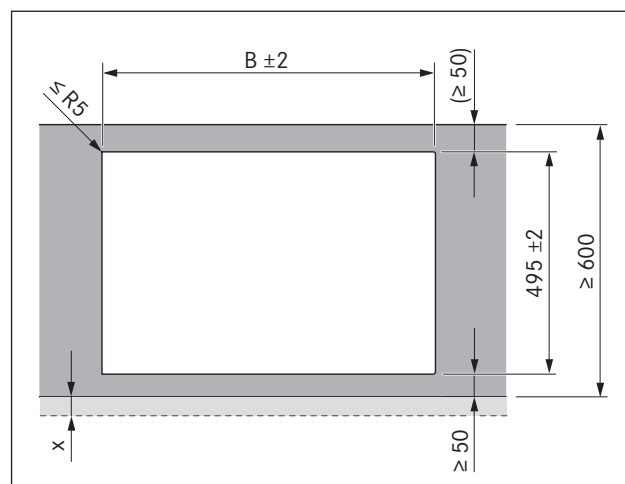


Fig. 4.7 Utskjæringsmål overflatemontering

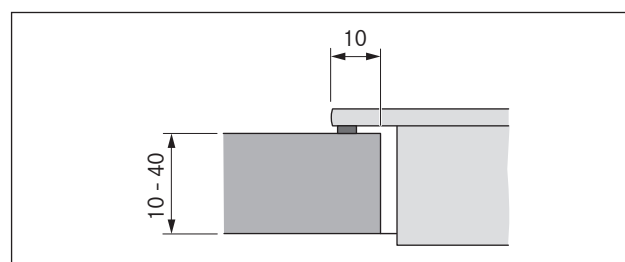

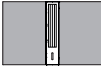




Fig. 4.8 Dimensjoner overflatemontering

Platetopper/avtrekk		B i mm
	1/1	424
	2/1	752
	3/2	1197
	4/2	1525

Tab. 4.4 Utskjæringsmål for apparatkombinasjoner ved overflatemontering

4.6 Monteringsdimensjoner

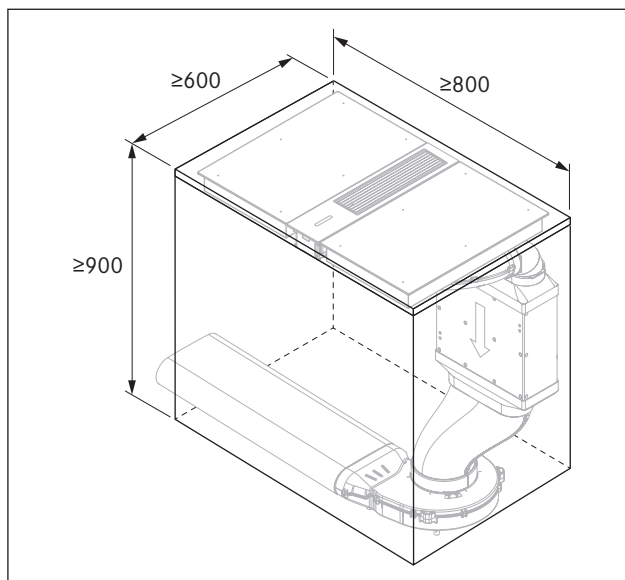


Fig. 4.9 Minstemål for montering med flat lydtemper USDF

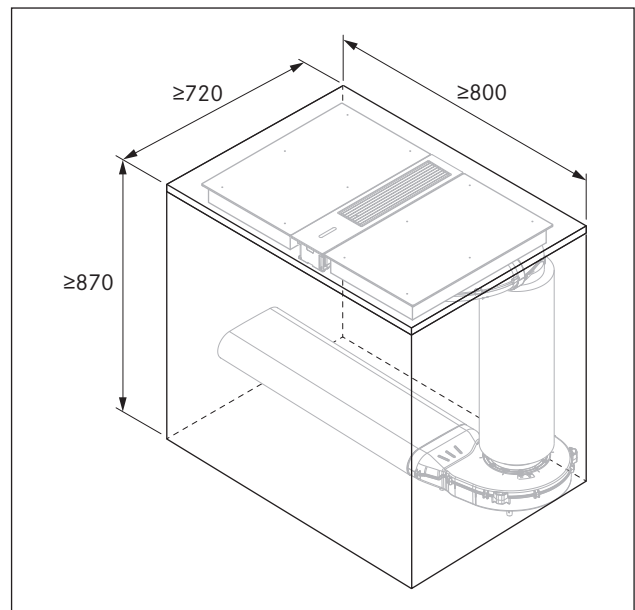


Fig. 4.10 Minstemål for montering med rund lydtemper USD50

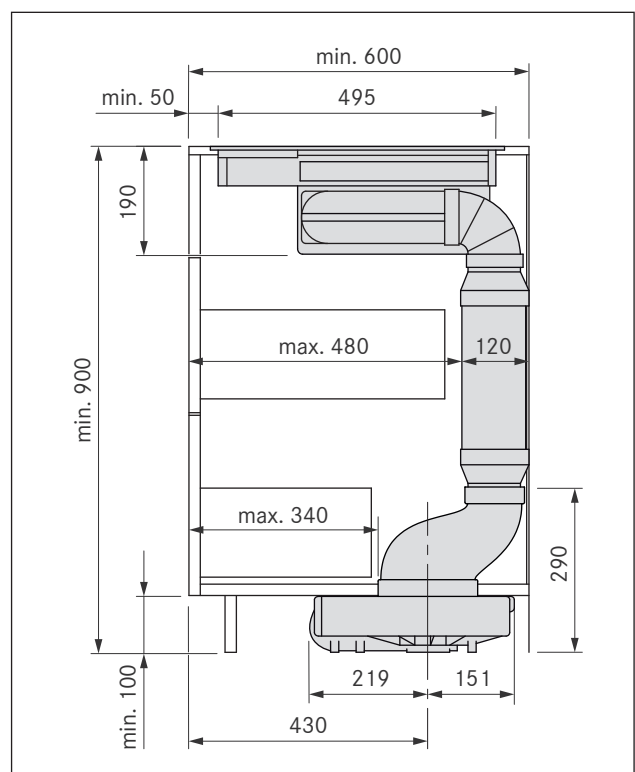


Fig. 4.11 Monteringsmål med flat lydtemper USDF ved skrogdybde på 600 mm

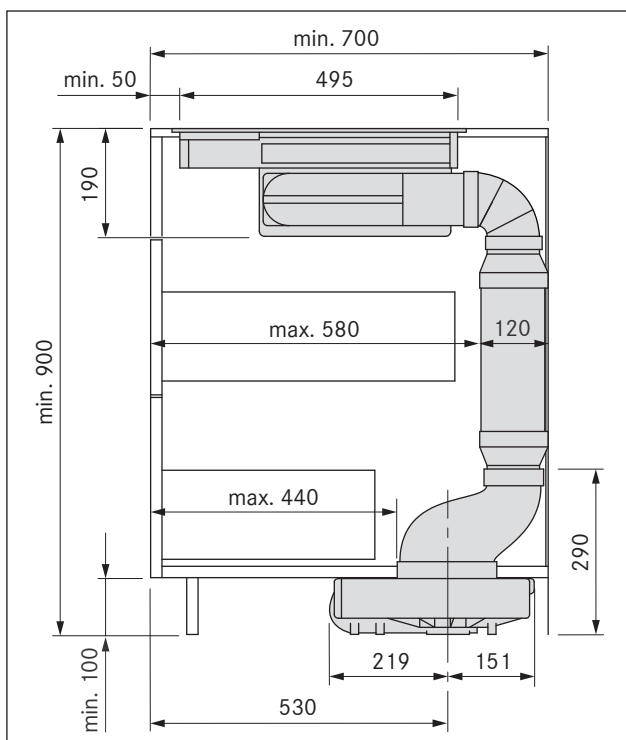


Fig. 4.12 Monteringsmål med flat lydtemper USDF ved skrogdybde på 700 mm

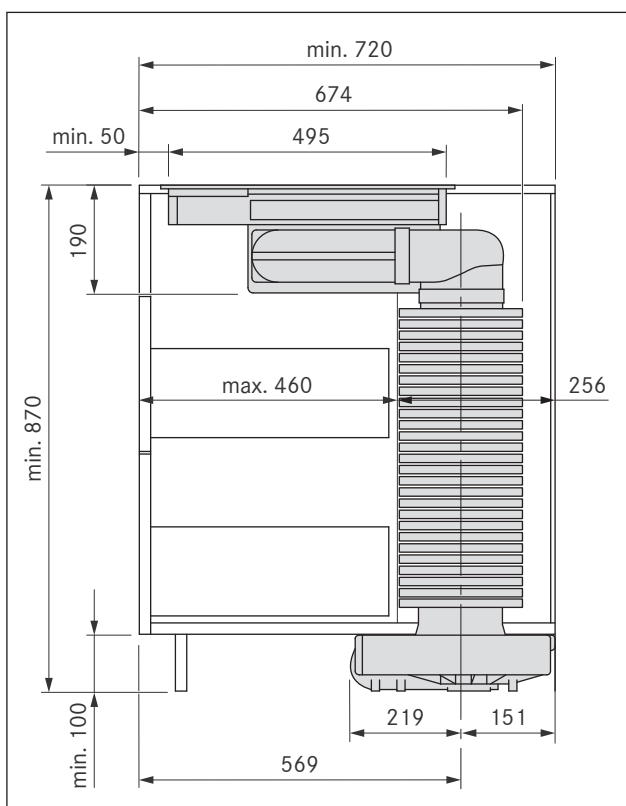


Fig. 4.13 Monteringsmål med rundt lydtemper USDR50

4.7 Monteringsvarianter

INFO Systemet BORA Classic 2.0 kan monteres på forskjellige måter. Det er viktig å velge monteringsvariant før selve monteringen skal utføres.

- ▶ Forsikre deg om at du forbereder deg på riktig monterings-situasjon før montering.
- ▶ Ta kontakt med ansvarlig kjøkkenplanlegger hvis du har spørsmål angående den planlagte monteringsvarianten.

Oversikt monteringsvarianter

INFO Monteringsvariantene som beskrives nedenfor kan utføres både mot høyre og venstre.

Følgende varianter for luftføringen kan utføres med systemet BORA Classic 2.0:

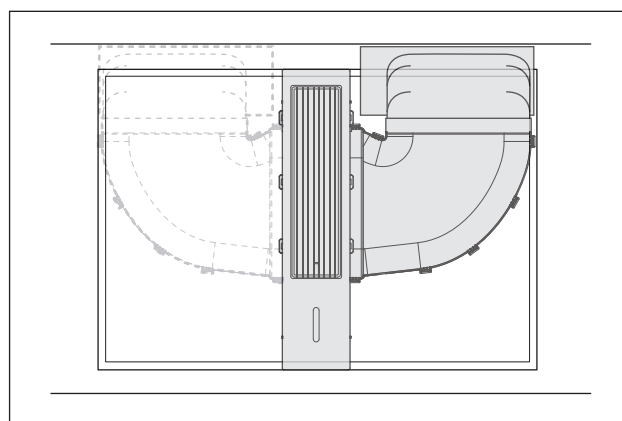


Fig. 4.14 Luftføring bakover (høyre eller venstre)

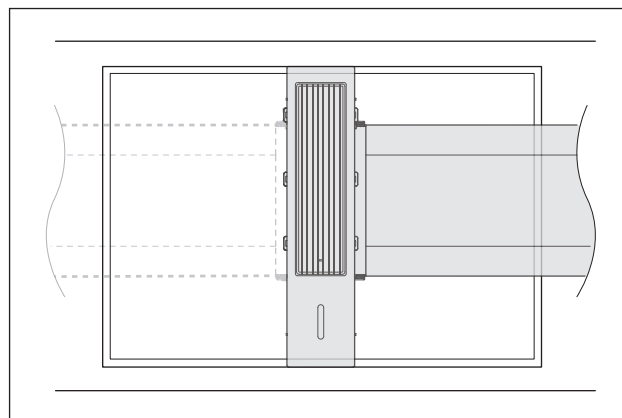


Fig. 4.15 Luftføring rett til siden (høyre eller venstre)

4.8 Montering av avtrekkssystemet

INFO Avtrekket CKA2 leveres som enkeltkomponenter som må settes sammen før eller i løpet av monteringen.

INFO Enkeltkomponentene settes sammen på en måte som avhenger av monteringsvarianten.

INFO Alle enkeltkomponentene er konstruert på en slik måte at de er enkle å montere. Delene kan kun settes sammen på riktig måte uten bruk av kraft dersom de peker i riktig retning i forhold til hverandre.

- ▶ Sett sammen enkeltkomponentene på riktig måte for planlagt monteringsvariant.
- ▶ Pass på at delene peker i riktig retning.
- ▶ Sett sammen delene uten bruk av noe særlig kraft.
- Når delene peker i gal retning i forhold til hverandre, er det ikke mulig å sette dem sammen uten problemer (da må man snu eller vende komponenten).
- ▶ Pass på at alle låser smekker på plass som de skal.

4.8.1 Montering avtrekk CKA2

Avtrekket CKA2 har to ulike monteringsvarianter å velge mellom, avhengig av planlagt luftføring:

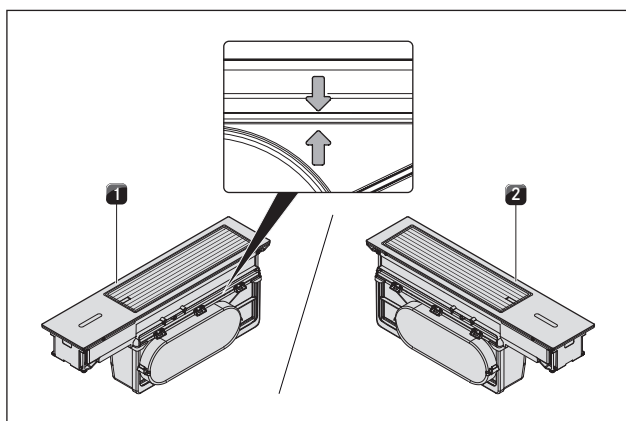


Fig. 4.16 Montert avtrekk CKA2

- [1] Avtrekk CKA2 for luftføring mot høyre
- [2] Avtrekk CKA2 for luftføring mot venstre

INFO Når adapterdekselet er korrekt montert, befinner kanaltilkoblingen seg alltid foran (rettet mot brukeren). Dette gjelder begge variantene.

INFO Den enkleste måten å kontrollere om adapterdekselet er korrekt montert på, er å se på pilmarkeringene på dekselet og basismodulen. De på peke i riktig retning i forhold til hverandre.

Montering av enkeltkomponenter

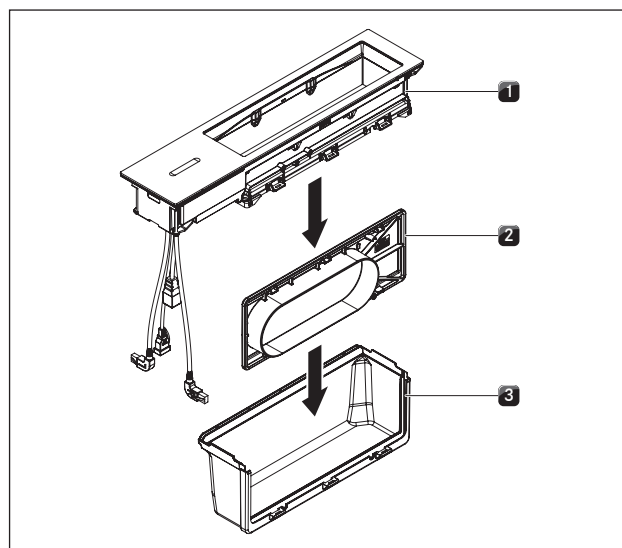


Fig. 4.17 Montering av enkeltkomponenter ved avtrekk CKA2

- [1] Basismodul avtrekk
- [2] Adapterdekselet med O-ring-pakning
- [3] Forbindelsesmodul

Montere adapterdekselet:

- ▶ Plasser forbindelsesmodulen [3] enten mot venstre eller høyre, avhengig av planlagt monteringsvariant.
- ▶ Kontroller om pakningen til adapterdekselet [2] sitter som det skal.
- ▶ Plasser adapterdekselet [2] slik at kanaltilkoblingen også peker mot venstre eller høyre på samme måte.
- ▶ Sett adapterdekselet [2] ovenfra og ned i forbindelsesmodulen [3].
- ▶ Skyv adapterdekselet inn i føringskinnen til forbindelsesmodulen [3].
- ▶ Sett delene sammen uten å bruke noe særlig kraft.
- ▶ Forsikre deg om at låsen klikker på plass.

Montere basismodul:

- ▶ Sett basismodulen [1] ovenfra og ned i forbindelsesmodulen [3] med montert adapterdekselet [2].
- ▶ Sett delene sammen uten å bruke noe særlig kraft.
- ▶ Forsikre deg om at låsen klikker på plass.
- ▶ Kontroller om alle komponentene sitter som de skal.
- ▶ Kontroller alltid om avstanden mellom komponentene i avtrekket er jevne.

4.9 Montering av avtrekket

INFO Mellom apparatene må det være én millimeter avstand.

INFO Ved planlimt montering må det være to millimeter avstand rundt hvert apparat.

- I området for benkeplateutskjæringen må eventuelle tverrdragere på møbler fjernes.
- Skuffer og hyller i underskap må være uttakbare, slik at det kan utføres vedlikehold og renhold.
- ▶ Sørg for tilstrekkelig og ren ventilasjon foran underskapet.
- ▶ Unngå at underskapet tilsmusses grunnet ventilasjonsåpningene.

4.9.1 Tilbakeføring av resirkuleringsluft ved drift av avtrekket som resirkuleringsystem

Resirkuleringsystemer krever en tilbakestrømningsåpning i kjøkkenskapet:

- > 500 cm² i kombinasjon med platetoppene CKFI, CKI, CKIW, CKCH, CKCB og CKT

For tilbakeføring av resirkuleringsluft kan påkrevd tilbakestrømningsåpning opprettes ved å avkorte sokkelen. Det kan også brukes en lamellsokkel med et tilstrekkelig stort åpningstverrsnitt.

- ▶ Sørg for at tilbakestrømningsåpningen er tilstrekkelig stor.

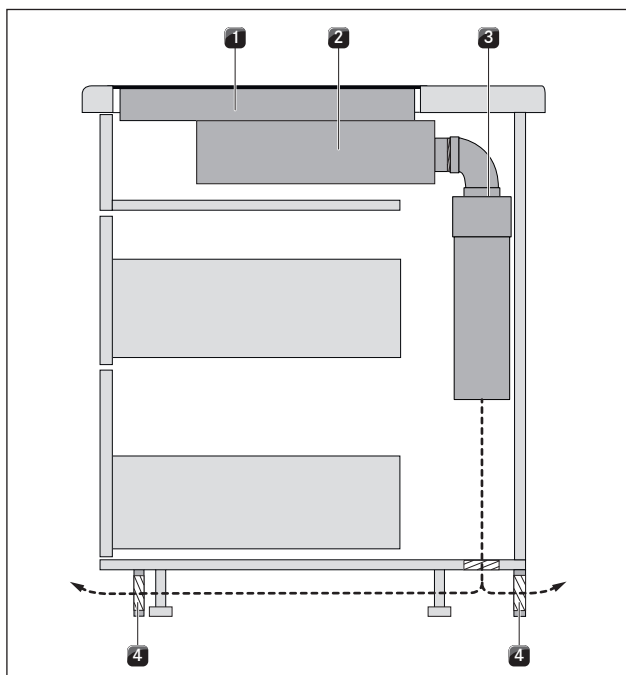


Fig. 4.18 Planleggingseksempel tilbakeføring av resirkuleringsluft (kjøkkenøy + platetopp CKA2 + luftrenserenhet)

- [1] Platetopp
- [2] Avtrekk CKA2 (resirkulering)
- [3] Luftrenserenhet (ULB1, ULB3, ULBF)
- [4] Tilbakestrømningsåpning resirkulering

4.9.2 Tilpasse og posisjonere avtrekk

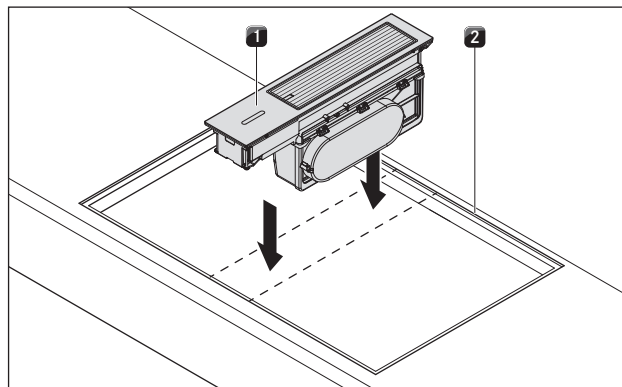


Fig. 4.19 Sette inn avtrekket i benkeplateutskjæringen

- [1] Avtrekk
- [2] Benkeplateutskjæring

- ▶ Sett avtrekket [1] i midten av benkeplateutskjæringen [2].
- ▶ Posisjoner avtrekket [1] nøyaktig.

Tilpasse monteringshøyden (kun ved planlimt montering)

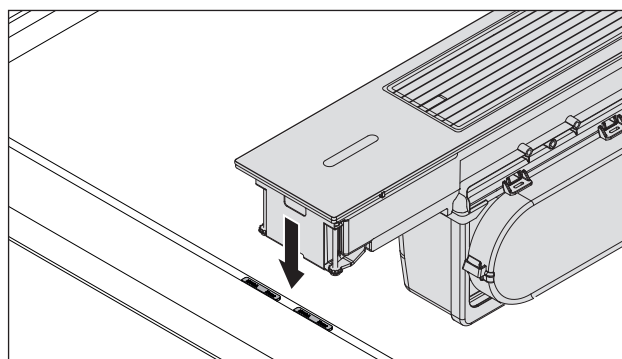


Fig. 4.20 Høydejusteringsplater ved planlimt montering

- [1] Høydejusteringsplate
- [2] Avtrekk

- ▶ Ved planlimt montering må det eventuelt legges høydejusteringsplater [1] under avtrekket for å tilpasse monteringshøyden til avtrekket [2] etter falsdybden.

4.10 Montere kanalsystem

INFO Kanalsystemet må monteres til avtrekket uten spenning og uten belastning.

INFO Vær oppmerksom på at korrekt montering kan kreve at skuffene i underskapet forkortes, avhengig av monterings situasjonen.

INFO Ved montering av pakninger må du forsikre deg om at de sitter lufttett på kanaltilkoblingen i komprimert tilstand.

- Maksimal lengde for en avtrekkskanal med én motor er 6 m.
- Minste diameter for avtrekkskanalene er på 176 cm², dette tilsvarer et rundt rør med en diameter på 150 mm eller BORA Ecotube kanalsystemet.
- ▶ Bruk kun BORA Ecotube kanalkomponenter.
- ▶ Ikke bruk fleksible slanger eller tekstilslanger.

4.10.1 Montering av kanalsystemet ved avtrekk CKA2

INFO Underskapet skal ikke støttes på apparathuset til sokkelmotoren. Sokkelmotoren må monteres uten spenning og uten belastning.

INFO Sokkelmotoren må bare installeres vannrett.

INFO Plasser sokkelmotoren og styreenheten slik at de ikke er fritt tilgjengelig for brukeren i vanlig drift (f.eks. bak sokkelfronten).

Forberedelse

- ▶ Tilpass kanalføringsdelene etter høyden til benkeplaten.
- ▶ Sag til nødvendige utsnitt for kanalføringen i bakveggen til underskapet.
- ▶ Juster eventuelt sokkelføttene til underskapet avhengig av monterings situasjon.

Tilpasse 90°-bue:

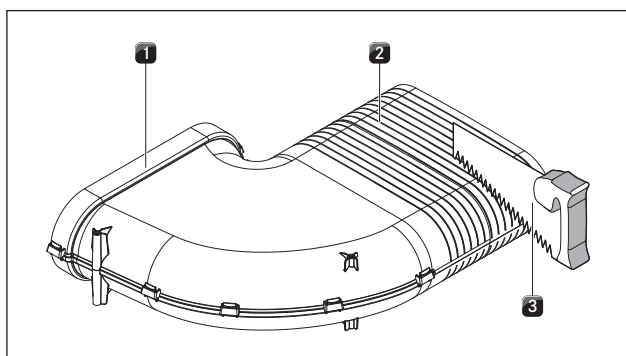


Fig. 4.21 Avkorte 90°-bue

- [1] 90°-bue
- [2] Snittmarkeringer
- [3] Finsag

- ▶ Tilpass 90°-buen [1] til dybden til benkeplaten ved å avkorte den langs snittmerkingen [2] ved hjelp av en finsag [3].

Forberede sokkelmotor:

- ▶ Forberede sokkelmotoren ved å feste forseglingsstapen avhengig av monterings situasjonen.
- ▶ Fest forseglingsstapen på inntaksstussen.

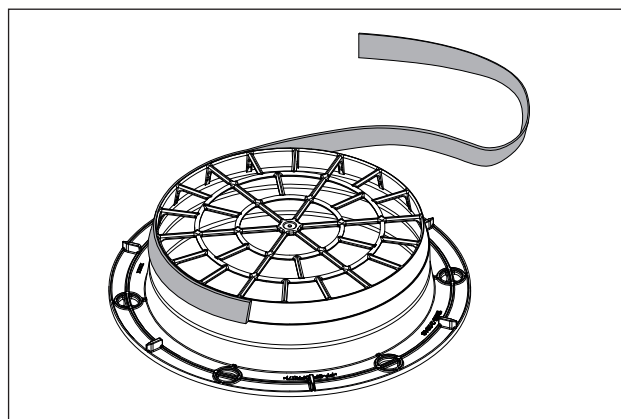


Fig. 4.22 Posisjonen til forseglingsstapen for montering med rundrør

- Alt etter nødvendig tilkoblingstverrsnitt kan du variere posisjonen til forseglingsstapen i høyden på innløpsstussen til sokkelmotoren.

INFO Hvis det skal brukes en annen Universal motormodul, må denne også forberedes som beskrevet her, med forseglingsstape på innløpsstussen.

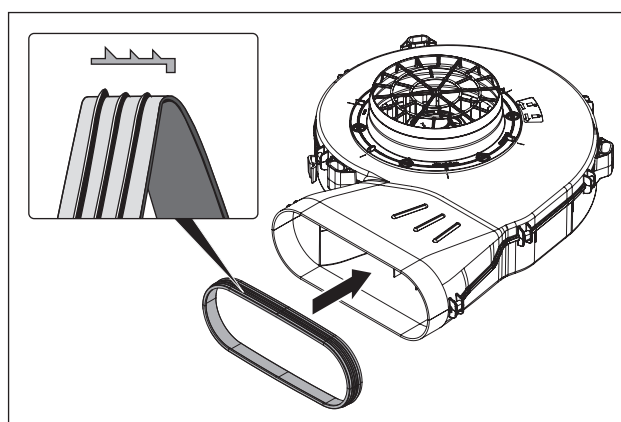


Fig. 4.23 Feste pakning på utløpsstussen til sokkelmotoren

- ▶ Skyv tetningen på sokkelmotorens utløpsstuss. Tetningen må i den forbindelse strekkes litt.

Tilkobling til kanalsystemet

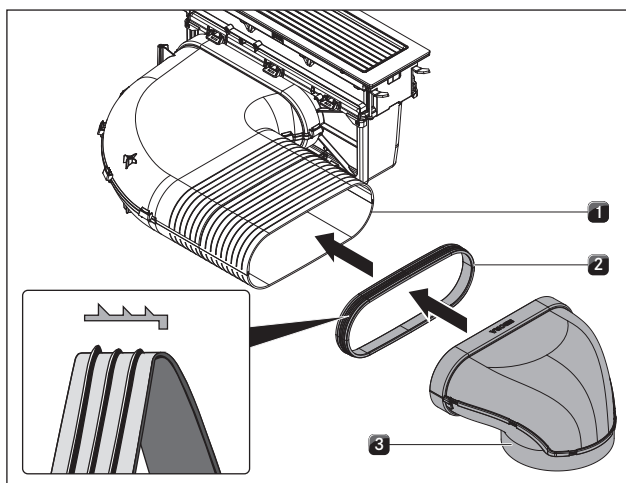


Fig. 4.24 Tilkobling til kanalsystem

- [1] Utløpsstuss
- [2] Pakning
- [3] Kanalkomponent

- ▶ Trekk pakningen [2] på utløpsstussen [1] til apparatet. Pakningen [2] må utvides litt for at dette skal være mulig.
- ▶ Skyv kanalkomponenten [3] som skal tilkobles, med påsatt muffe, på utløpsstussen [1] med pakningen [2].
- ▶ Forsikre deg om at pakningen [2] ikke blir forskjøvet.

Eksempel på standard montering

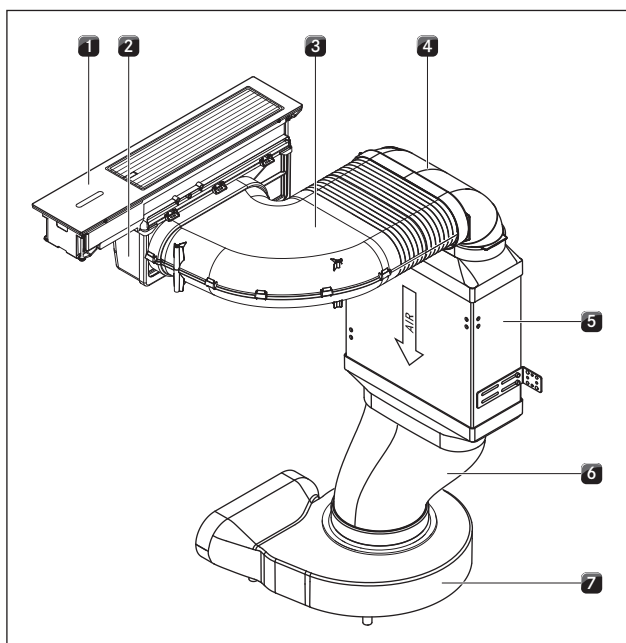


Fig. 4.25 Avtrekk CKA2 standard montering

- [1] Avtrekk CKA2
- [2] Tilkoblingsmodul med montert adapterdeksel
- [3] 90°-bue
- [4] BORA Ecotube bue 90° flat vertikal EFBV90
- [5] BORA flat lydtemper USDF
- [6] BORA Ecotube overgang flat rund høydeforskjell EFRV
- [7] BORA sokkelmotor ULS

- ▶ Sett 90°-buen [3] på tilkoblingsmodulen med montert adapterdeksel [2].
- ▶ Plasser sokkelmotoren [7].
- Du kan ta av innløpsstussen til sokkelmotoren for å gjøre plasseringen enklere. Følg monteringsanvisningene til BORA sokkelmotor ULS.
- ▶ Koble den flate lydtemperen USDF [5] med BORA Ecotube overgangsstykke EFRV [6].
- ▶ Fest den flate lydtemperen ved hjelp av monteringsvinklene som følger med i leveringen.
- Når den flate lydtemperen festes, forhindrer det at avtrekket blir utsatt for kraftpåvirkning når monteringen av kanalsystemet fortsetter.
- ▶ Forsikre deg om at alle forbindelser er utstyrt med passende BORA Ecotube pakninger og at disse er lufttette.
- Du kan forsegle koblingspunktene mellom kanaldelene og sokkelmotoren optimalt med forseglingsstape UDB.

4.10.2 Installere ekstra motor

INFO Maksimal lengde for en avtrekkskanal med én motor er 6 m.

- ▶ Installer en ekstra rørmotor i avtrekkskanalen ved behov.
- ▶ Sørg for at motorene har en avstand på minst 3 m til hverandre.
- ▶ Bruk kun BORA universal motor.

Hvis ekstra rørmotor ettermonteres:

- ▶ Ved ettermontering av ekstra rørmotor utfører du en igangsetting (se Første gangs bruk).
- I basiskonfigurasjonen blir ettermonterte motorer automatisk registrert, dersom disse er korrekt tilkoblet. Systemkonfigurasjonen tilpasses tilsvarende.

4.11 Montering av platetopper

INFO Mellom apparatene må det være én millimeter avstand.

INFO Ved planlimt montering må det være to millimeter avstand rundt hvert apparat.

- I området for benkeplateutskjæringen må eventuelle tverrdragere på møbler fjernes.
- Skuffer og hyller i underskap må være uttakbare, slik at det kan utføres vedlikehold og renhold.
- Ved induksjonstopper må du sørge for tilstrekkelig ventilasjon under platetoppen. Et åpningstverrsnitt på > 50 cm² må være tilgjengelig i fronten og i mellombunnen.

4.11.1 Tilpasse og posisjonere platetopper

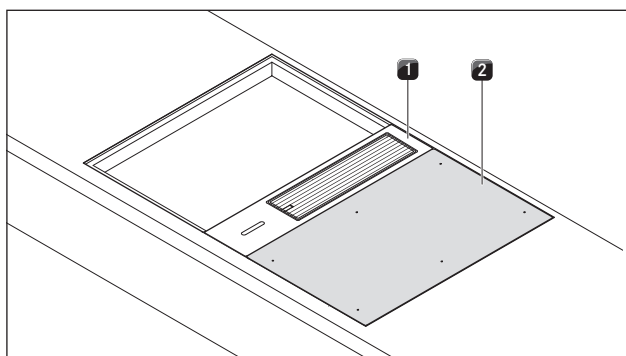


Fig. 4.26 Tilpasset platetopp ved siden av avtrekk

- [1] Avtrekk
[2] Platetopp

- ▶ Plasser platetoppen [2] ved siden av avtrekket [1] som er posisjonert i midten.
- ▶ Juster platetoppen [2] nøyaktig.
- ▶ Skyv platetoppen [2] helt inntil avtrekket [1].
- Hvis platetoppen ligger helt inntil avtrekket, vil avstandsholderne sørge for den nødvendige avstanden på 1 mm.

Tilpasse monteringshøyden (kun ved planlimt montering)

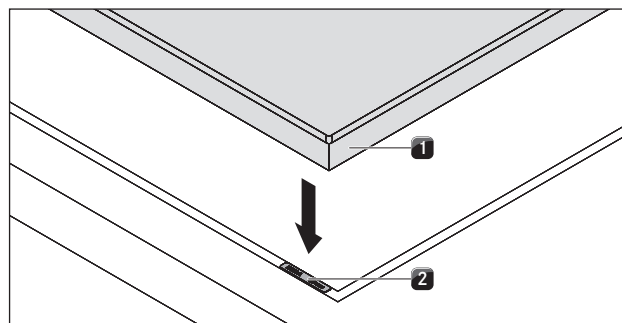


Fig. 4.27 Platetopp og høydejusteringsplater

- [1] Platetopp
[2] Høydejusteringsplater

- ▶ Tilpass monteringshøyden til platetoppen [1] etter nivået til avtrekket ved hjelp av høydejusteringsplatene [2].

INFO Ved montering av platetopper må det tas høyde for at apparatene kun har 4 kontaktpunkter og at høydejusteringsplatene må legges deretter. Dette gjelder særlig Tepan-grill i rustfritt stål CKT.

4.11.2 Feste av avtrekk

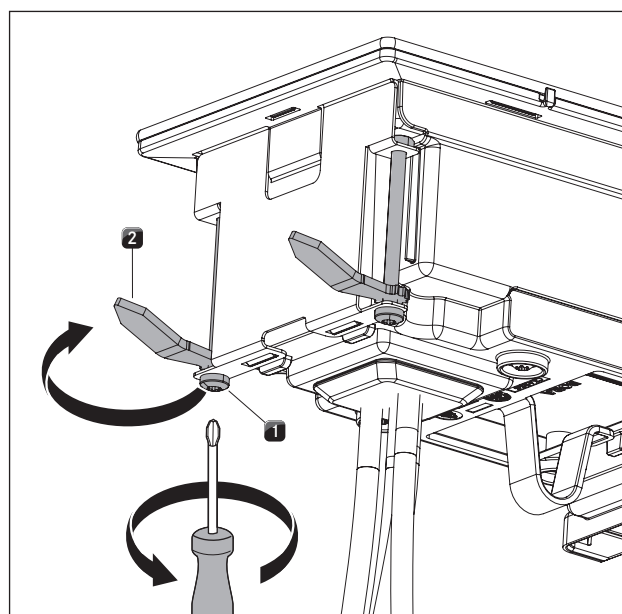


Fig. 4.28 Feste av avtrekk

- [1] Spennskrue
[2] Festebøyle

- ▶ Sving de fire festebøylene [2] under benkeplaten.
- Festebøylene er sikret med en låsemekanisme mot å skli ut.
- ▶ Trekk til spennskrueene [1] med maks. 2 Nm.

- ▶ Ikke bruk en batteridrevet skrutrekker eller lignende elektriske apparat til å feste avtrekket med.
- ▶ Kontroller at avtrekket er plassert i riktig retning.

4.1.1.3 Feste av platetopper

Platetopper CKFI, CKI, CKIW, CKCH, CKCB

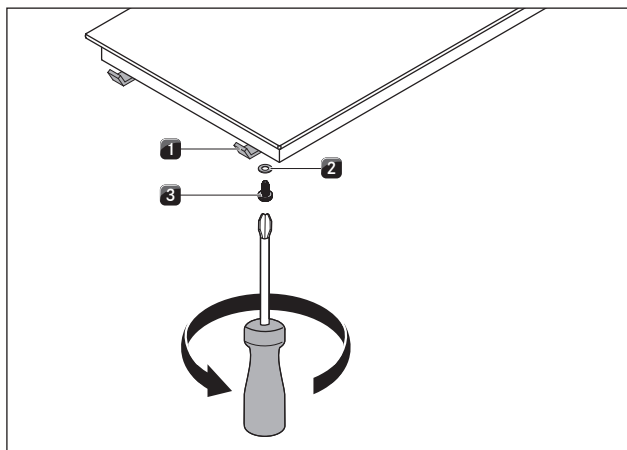


Fig. 4.29 Feste av platetopper

- [1] Monteringslasker
- [2] Underlagsskive
- [3] Skrue

- ▶ Fest platetoppen med monteringslaskene [1].
- ▶ Trekk til monteringslaskene med en skrue [3] med et tiltrekningsmoment på maks. 2 Nm. Bruk underlagsskiven [2].
- ▶ Ikke bruk en batteridrevet skrutrekker eller lignende elektriske apparat til å feste platetoppene med.
- ▶ Kontroller at alt er plassert i riktig retning og monteringshøyde.

Tepan-grill i rustfritt stål CKT

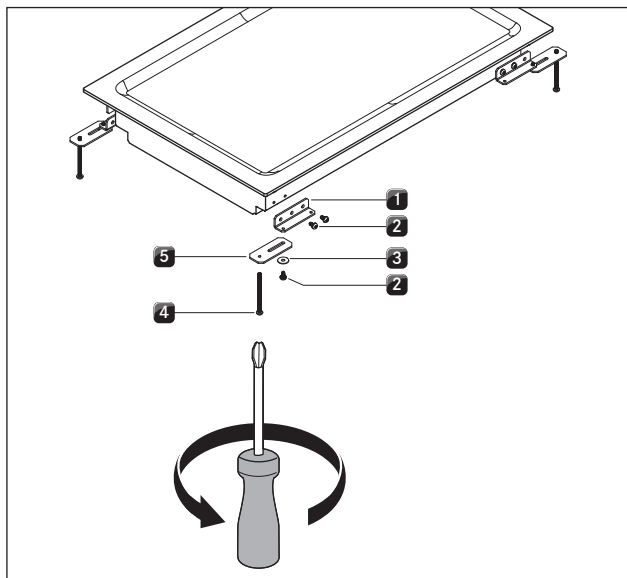


Fig. 4.30 Feste av Tepan-grill i rustfritt stål

- [1] Vinkellasker
- [2] Skruer
- [3] Underlagsskive
- [4] Skrue (60 mm)
- [5] Monteringslasker

INFO Før Tepan-grill i rustfritt stål legges i utskjæringen, må de 4 vinkellaskene [1] monteres.

- ▶ Fest platetoppen med monteringslaskene [2].
- ▶ Trekk til festeklemmene ved hjelp av skrueene [3] og [4], bruk underlagsskiven [2], med et tiltrekningsmoment på maks. 2 Nm.
- ▶ Ikke bruk en batteridrevet skrutrekker eller lignende elektriske apparat til å feste Tepan-grill i rustfritt stål
- ▶ Kontroller at alt er plassert i riktig retning og monteringshøyde.

4.12 Koble til eksterne bryterkontakter

INFO Tilkoblingen av kommunikasjonsforbindelsene Home-In og Home-Out skal utføres av autorisert fagpersonale. De må også ta ansvaret for korrekt installasjon og oppstart.

Ved bruk av Home-In og Home-Out trenger du relevante dokumenter for de eksterne bryterenhetene for å kunne utføre en trygg enhetstilkobling og drift. Følgende bryterkontakter kan brukes:

Kontakt	Funksjon	Tilkobling
Home-In	Avtrekk På/Av tilkobling for eksterne bryterkontakt (kontakt lukket: avtrekk På)	24V DC 100 mA
Home-Out	Potensialfri kontakt for styring av eksterne innretninger avhengig av driften av avtrekket (avtrekk på: kontakt lukket)	maksimalt 250 VAC / 30 VDC, 2,5A

Tab. 4.5 Bryterkontakter

INFO Kontakten Home-In kan brukes for eksterne sikkerhetsinnretninger (f.eks. vinduskontaktbryter). I åpent koblingstilstand er avtrekket ute av drift.

INFO Det skal ikke monteres en vinduskontaktbryter som avbryter strømtilførselen til styreenheten (faseskiller). Bruk kun det integrerte koblingspunktet.

Forberedelse av styreenhet

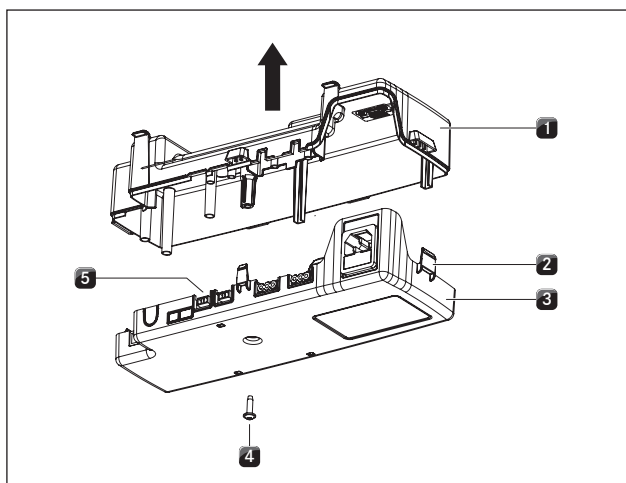


Fig. 4.31 Åpne apparthuslokket til styreenheten

- [1] Apparthuslokk
- [2] Låsemekanismer
- [3] Apparthusbunn
- [4] Skruer
- [5] Elektronikkenhet

- ▶ Sørg for at styreenheten er koblet fra strømtilførselen.
- ▶ Løsne skruen [4] som holder apparthuslokket [1].
- ▶ Løsne alle låsemekanismer [2] forsiktig med en flat skrutrekker.
- ▶ Løft apparthuslokket [1] opp og av apparthusbunnen [3].
- ▶ Ikke berør elektronikkenheten [5].

INFO Elektronikkenheten kan inneholde restspenning. Ikke berør frittliggende kontakter på elektronikkenheten.

Forberede tilkoblingsledninger for eksterne apparater

Bruk tilkoblingsledninger av følgende typer og produsenter for å koble til eksterne apparater.

Kontakt	Tilkoblingsledning
Home-In	H03VV-F 2x 0,5mm ²
Home-Out	H03VVH2-F 2x 0,75mm ²

Tab. 4.6 Tilkoblingsledning

INFO Tilkoblingsledningen er kun ment til intern bruk i bygg, private husholdninger, kjøkken eller kontorer!

INFO Den totale lengden til tilkoblingsledninger for eksterne innretninger skal ikke overskride 10 m!

- ▶ Behandle tilkoblingsledningen på en slik måte at du overholder foreskrevne lengder for avisolering.

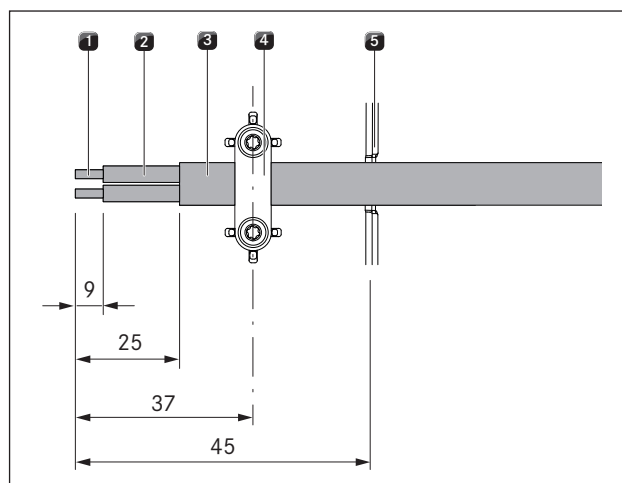


Fig. 4.32 Avisoleringslengder og monteringsposisjon for tilkoblingsledningen

- [1] Avisolert lederende
- [2] Isolert ledning
- [3] Mantlet ledning
- [4] Strekkavlastningsklemme
- [5] Åpning for kabelgjennomføring

- Overhold foreskrevet lengde for avisoleringen til hver enkelt leder på maks. 9 mm på den avisolerte lederenden [1].
- Vær oppmerksom på at avisoleringslengden for den ytre mantlingen er maksimalt 25 mm på den isolerte lederen [2].

Installere eksternt apparat

Avhengig av hvilken type apparat som skal tilkobles, må du enten opprette forbindelse mellom ledningene og Home-In- eller Home-Out-klemmen.

- ▶ Følg koblingsskjemaet for tilkobling av Home-In og Home-Out.

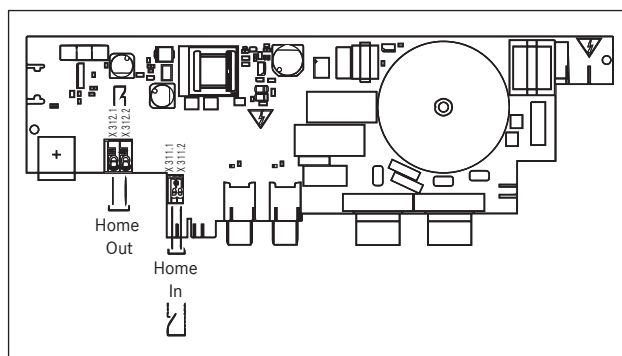


Fig. 4.33 Koblingsskjema for eksterne bryterkontakter

- ▶ Koble kabelen for hver kontakt til bryterkontaktklemmen som beskrevet i koblingsskjemaet.
- Før du kan koble til Home-In-grensesnittet, må den installerte broen fjernes.

INFO Kontakten Home-In må være brokoblet hvis den ikke brukes (brokoblet i leveringstilstand).

INFO For tilkobling til Home-In-kontakt-klemmen må det ikke brukes hylser på lederendene.

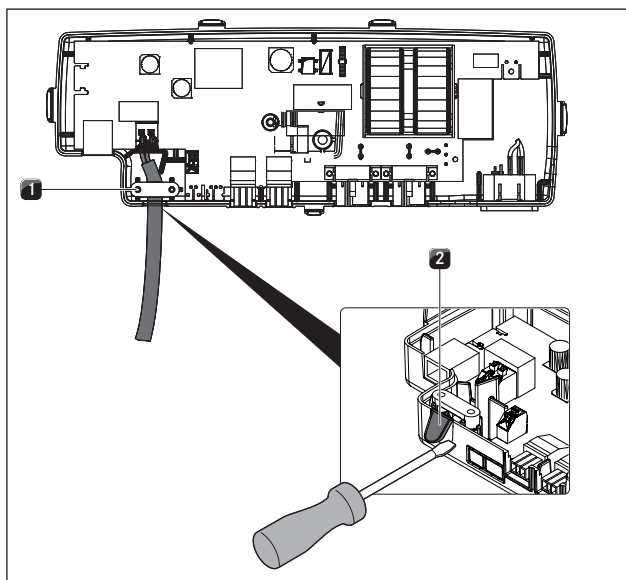


Fig. 4.34 Kontakt Home Out med strekkavlastning

[1] Strekkavlastningsklemme

[2] Åpningssted for kabelgjennomføring

- ▶ Klem tilkoblingsledningen fast i riktig strekkavlastningsklemme [1] avhengig av hvilken ledningsdiameter som er brukt.
- ▶ Åpne den nødvendige gjennomføringen [2] på plathuset til styreenheten.

INFO Hvis det kobles eksterne bryterenheter både til Home-In- og til Home-Out-koblingspunktet, må begge ledningene sikres med strekkavlastningsklemmen.

- ▶ Kontroller riktig montering og at tilkoblingsledningene er godt festet.
- ▶ Lukk og fest lokket til styreenheten.
- ▶ Trekk til skruen for å feste lokket (maks. 2 Nm).
- ▶ Pass på at ledningen ikke blir klemt eller skadet.

4.13 Opprett kommunikasjon og strømtilkobling

INFO Platetoppene i systemet BORA Classic 2.0 må kun tilkobles den sentrale betjeningsenheten til avtrekket CKA2. Bruk de dertil egnede koblingspunktene.

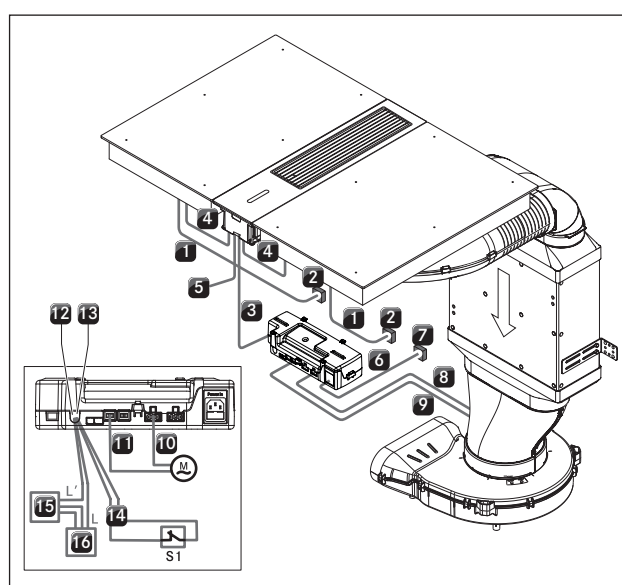


Fig. 4.35 Koblingsskjema avtrekk CKA2

[1] Nettledning platetopp

[2] Netttilkobling per platetopp

[3] Kommunikasjonsledning CAT 5e

[4] Platetopp kommunikasjonsledning CAT 5e

[5] USB-grensesnitt

[6] Nettledning styreenhet (landsspesifikk)

[7] Netttilkobling styreenhet

[8] Nettledning motor 1

[9] Styreledning motor 1

[10] Strømledning motor 2

[11] Styreledning motor 2

[12] Home-Out-tilkobling

[13] Home-In-tilkobling

[14] Tilkoblingsledning Home-In

[15] Eksternt apparat

[16] Netttilkobling for eksternt apparat

[M] Motor 2

[S1] Ekstern bryterkontakt

4.13.1 Opprett kommunikasjon mellom avtrekk og platetopper

► Bruk kun kablene som følger med i leveringsinnholdet.

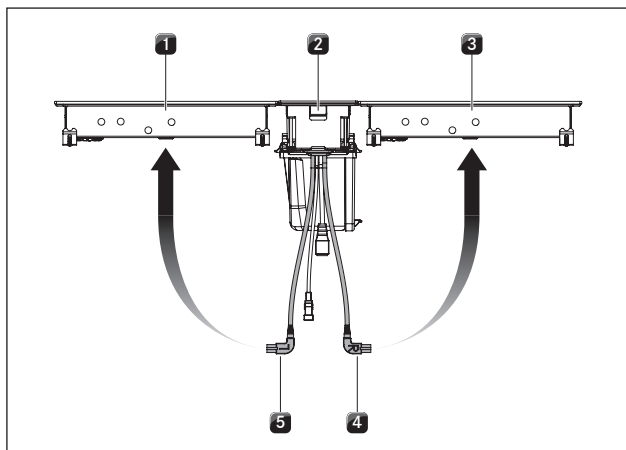


Fig. 4.36 Koble styreledningene til platetoppene

- [1] venstre platetopp
- [2] Avtrekk
- [3] høyre platetopp
- [4] Styreledning høyre platetopp (R)
- [5] Styreledning venstre platetopp (L)

- Koble styreledningene for avtrekket til platetoppene ved siden av.
- Forsikre deg om at tilordningen og bruken av kontaktene er korrekt.
- Vinkelpluggene til styreledningene er merket med L (venstre) og R (høyre).

4.13.2 Montere klapp-ferritthylse

INFO Det er påkrevd at tilkoblingsledningen til avtrekket skal filtreres med en klappferritthylse på grunn av elektromagnetisk kompatibilitet.

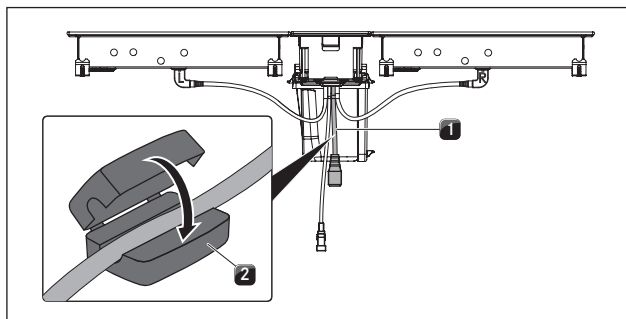


Fig. 4.37 Montere klapp-ferritthylse

- [1] Tilkoblingsledning
- [2] klappferritthylse

- Monter klappferritthylsen [2] som er med i leveringsinnholdet på tilkoblingsledningen [1].

4.13.3 Opprett kommunikasjon mellom betjeningsenheten og styreenheten

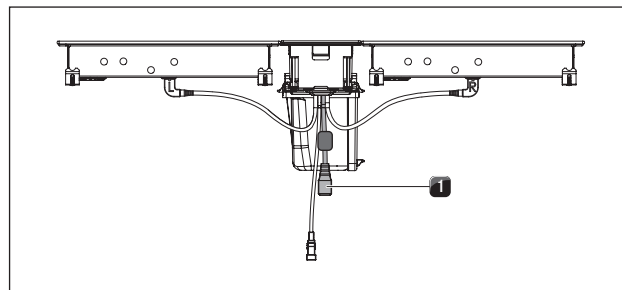


Fig. 4.38 Koblingspunkt for kommunikationsledningen CAT 5e på betjeningsenheten

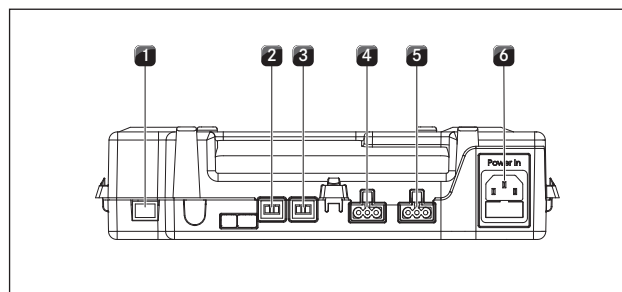


Fig. 4.39 Tilkobling styreenhet

- [1] Koblingspunkt kommunikationsledning CAT 5e
- [2] Tilkobling styreledning motor 1
- [3] Tilkobling styreledning motor 2
- [4] Tilkobling strømledning motor 1
- [5] Tilkobling strømledning motor 2
- [6] Tilkobling strømledning med finsikring

- Bruk kommunikationsledningen CAT 5e (følger med i leveringsinnholdet) til å opprette forbindelse mellom koblingspunktene [1] og styreenheten.

INFO Ved hjelp av kommunikationsledningen CAT 5e foregår både styringen og strømtilførselen til betjeningsenheten.

4.13.4 Koble motoren til styreenheten

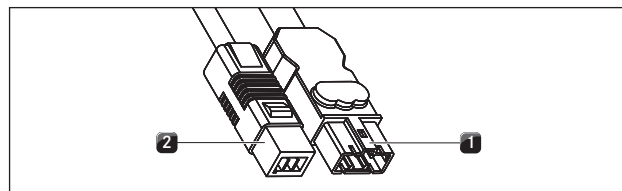


Fig. 4.40 Koblingsstøpsel til motoren

- [1] Koblingsstøpsel nettleddning motor
- [2] Koblingsstøpsel styreledning motor

- Koble styreledningen til motoren [2] til styreenheten.
- Koble strømledningen til motoren [1] til styreenheten.

- Ved tilkobling av styreledning og strømledning til motoren kan du velge mellom koblingspunkt 1 og 2 på styreenheten.

4.13.5 Plassering av styreenheten

INFO Styreenheten skal plasseres i kjøkkenskapet.

INFO Plasser styreenheten inne i skroget til kjøkkenskapet på en slik måte at den ikke er fritt tilgjengelig for brukeren (f.eks. bak sokkelfronten).

Godkjente plasseringsalternativer inne i skroget:

- løst på en mellombunn
- løst på flatkanalen
- montert på skroget

INFO Vær oppmerksom på kabellengden til strømledningen (1 m) når du plasserer styreenheten.

4.13.6 Tilkobling til strømmettet

- ▶ Ta hensyn til alle sikkerhetsinstruksjoner og varsler (se kap. Sikkerhet).
- ▶ Overhold alle nasjonale og regionale lover, forskrifter og tilleggskrav fra lokale strømleverandører.

INFO Strømtilkoblingen må bare utføres av autoriserte fagfolk. De må også ta ansvaret for korrekt installasjon og oppstart.

Spesiell merknad for CKT:

INFO Classic Tepan-grill i rustfritt stål CKT er utviklet for drift med et strømmett med en systemimpedans Z_{maks} på overføringspunkt (hustilkobling) på maksimalt 0,1247 ohm. Brukeren skal sørge for at apparatet kun brukes med et strømmett som oppfyller disse kravene. Ved behov får du informasjon om systemimpedansen fra den lokale strømleverandøren.

Strømtilkobling platetopper

Strømledningen som må brukes (allerede forhåndsmontert) må minst være av typen H05VV-F.

Tilkobling	Sikring	Minimumstverrsnitt
Enfase-tilkobling	1 x 16 A	1,5 mm ²

Tab. 4.7 Sikring og minimumstverrsnitt

INFO Dersom strømledningen er skadet, må den skiftes ut med en passende strømledning. Dette må bare utføres av en autorisert kundeservice.

- ▶ Slå av hovedbryteren/sikringsbryteren før du kobler til platetoppen.
- ▶ Sikre hovedbryteren/sikringsbryteren mot uautorisert innkobling.
- ▶ Bekreft at det ikke er noen spenning.
- ▶ Koble platetoppen utelukkende til med en fast forbindelse til en strømledning.

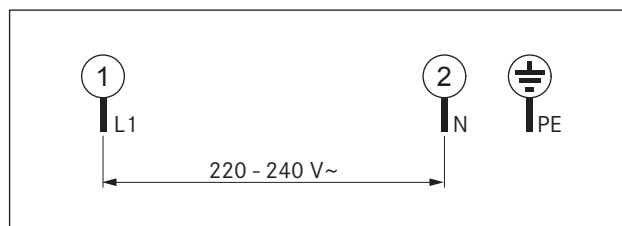


Fig. 4.41 Koblingsskjema fasetilkobling


Strømtilkobling styreenhet

- ▶ Koble strømledningen til styreenheten til strømtilførselen.
- ▶ Kontroller korrekt montering.
- ▶ Slå på hovedbryteren/sikringsbryteren.


4.14 Første gangs bruk

INFO Du finner en detaljert anvisning for betjening av systemet BORA Classic 2.0 i bruksanvisningen (se kap. Betjening).

- ▶ Forsikre deg om at alle apparater er koblet til på riktig måte og har strømtilførsel før du tar dem i bruk for første gang (sikret).
- Unntak: Ved første gangs bruk kan kjøkkenmontøren forbigående koble styreenheten til strømmen for å utføre basiskonfigurasjonen (f.eks. med anleggsstrøm i byggefasen).
- Innstillingene som velges, blir lagret. De er fortsatt gyldige etter at strømtilførselen har vært brutt.
- Den endelige tilkoblingen til strømmettet skal kun utføres av faglært elektriker.

- ▶ Ta systemet i bruk (langt trykk på power-knappen .
- Hvis basiskonfigurasjonen ikke er utført, viser indikatoren *CONF*, og motorsymbolet blinker rødt.
- ▶ Kontroller om alle platetopper vises slik de er montert.
- ▶ Kontroller indikatorene på betjeningsfeltet (kokesoneindikator).

Hvis platetopper ikke vises korrekt:

- Hvis systemet ikke gjenkjenner platetopper på riktig måte, vises de enten ikke i det hele tatt, eller kun med en feilkode *E* (se også bruksanvisningen, kap. Feilsøking).
- ▶ Slå av systemet (langt trykk på power-knappen .
 - ▶ Kontroller tilkoblingene
 - ▶ Kontroller strømtilførselen
 - ▶ Koble systemet inn igjen og kontroller om alle platetopper gjenkjennes på riktig måte.

Hvis alle platetopper gjenkjennes korrekt:

- Utfør basiskonfigurasjonen.

4.14.1 Basiskonfigurasjon

INFO Ved første gangs bruk må systemet konfigureres. Det er påkrevd å fullføre alle menypunktene i basiskonfigurasjonen.


INFO Dersom prosessen avbrytes før den er fullført, fortsetter basiskonfigurasjonen på samme sted neste gang menyen åpnes.

INFO Så lenge basiskonfigurasjonen ikke er avsluttet korrekt, vises den samme delen av menyen igjen og igjen.

INFO Når et meny punkt åpnes, viser systemet automatisk aktuell verdi etter 2 sekunder.

INFO Systemet overtar og lagrer de valgte innstillingene når meny punktet lukkes eller menyen avsluttes.

Utføre basiskonfigurasjon

- Åpne menyen (berør meny-knappen )
- Menyten åpnes og det første meny punktet i basiskonfigurasjonen vises (meny punkt H).
- Foreta innstillinger.

Manuelt avbrudd av basiskonfigurasjonen

- Langt trykk på meny-knappen
- Hvis du ønsker å avbryte basiskonfigurasjonen før den er fullført, for eksempel fordi en motor ikke er registrert, er det nødvendig å fullføre alle meny punkter som ikke ble fullført, på et senere tidspunkt.

Meny punkt H: R i r

Avtrekkssystemet må konfigureres.

Du kan velge mellom to driftsmoduser:

- Uttrekkingsystem (OUT)
- Resirkuleringsystem (REC)

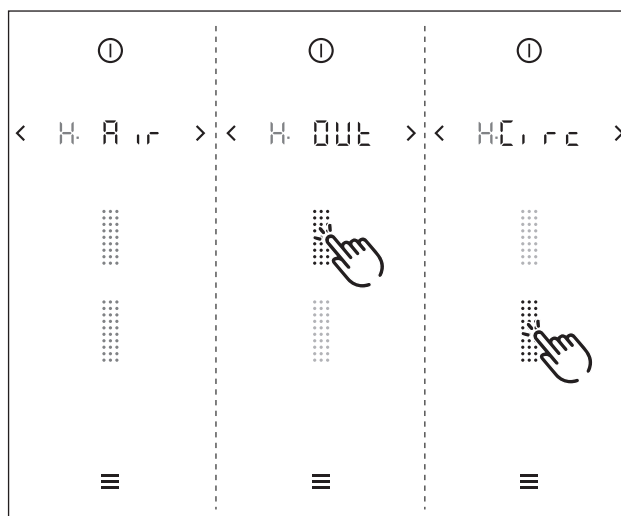




Fig. 4.42 Konfigurere indikator uttrekkingsystem

- Velg en driftsmodus som passer (berør riktig segment på slideren .
- Bekreft og lagre innstillingen ved å gå til neste meny punkt (berør .

Meny punkt J: FLYP

Velg filtertype (kun ved resirkulering)

INFO Meny punkt J vises kun når “Resirkuleringsystem” ble valgt i konfigureringen av avtrekkssystemet.

Du må definere hvilken filtertype som er montert.

Du kan velge mellom to ulike filtertyper:

- Filtertype 1 (F1) = BORA luftrenserboks ULB1
- Filtertype 2 (F3) = BORA luftrenserboks ULB3

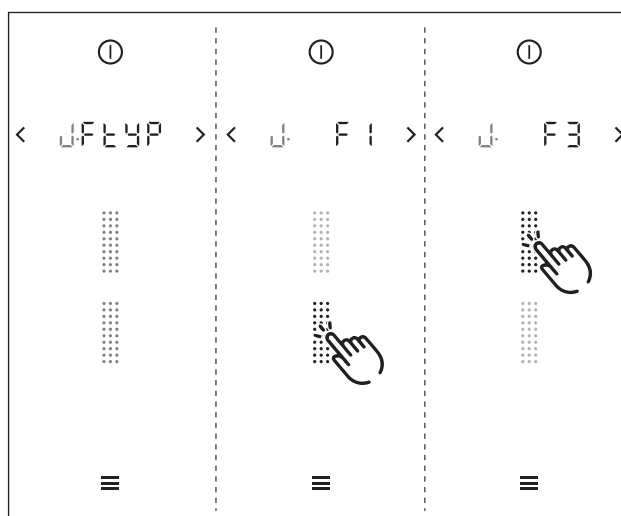




Fig. 4.43 Velg indikator filtertype

- Velg hvilken filtertype som er montert (berør riktig segment på slideren .
- Bekreft og lagre innstillingen ved å gå til neste meny punkt (berør .

INFO For resirkuleringsfiltre fra andre produsenter, velger du filtertype 1 (F 1).

Menypunkt L: Motorkonfigurasjon

INFO I motorkonfigurasjonen registrerer systemet hvilken motortype og antall motorer som er montert, og konfigurasjonen foregår deretter. Ved første gangs bruk må montøren kontrollere om motorene ble korrekt registrert.

Start motorkonfigurasjon

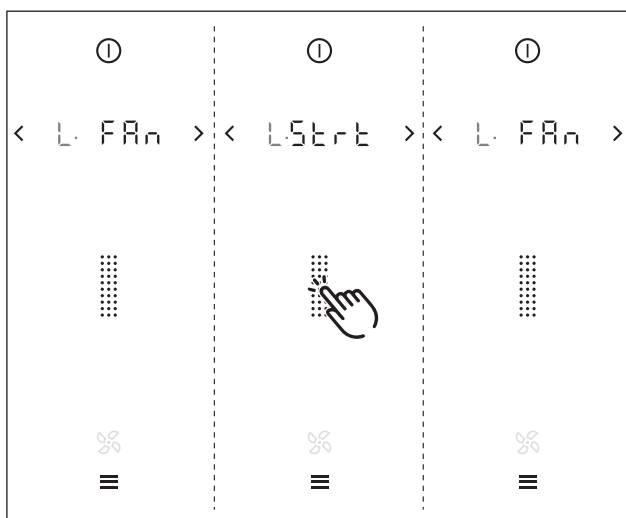


Fig. 4.44 Start indikator motorkonfigurasjon

- ▶ Berør sliderens kontaktflate
- Indikatorene *Start* vises umiddelbart og motorkonfigurasjonen starter.
- Mens motorkonfigurasjonen foregår, blinker slideren (beige farge).

INFO Når motorkonfigurasjonen er avsluttet, slutter indikatorene å blinke. Hvis motorene ble korrekt registrert, går fargen til slideren over fra beige til grønt.

Kontroller motorregistreringen

- ▶ Kontroller om systemet har registrert alle motorer korrekt (slideren lyser grønt).

Indikator	Farge	Resultat
	grønn	1 motor registrert
	grønn	2 motorer registrert
	rød	0 motorer registrert, feil (se kap. Utbedring av feil)

Tab. 4.8 Mulige resultater av motorregistreringen

Fullfør basiskonfigurasjonen

Alle menyene i basiskonfigurasjonen er fullført:

- ▶ Langt trykk på meny-knappen

INFO Systemet overtar og lagrer de valgte innstillingene og viser standard indikatorer.

4.14.2 Funksjonskontroll

- ▶ Kontroller nøye om alle apparatene fungerer som de skal.
- ▶ Ved feilmeldinger må du følge kap. «Utbedring av feil» i bruksanvisningen.

4.15 Fuge apparater

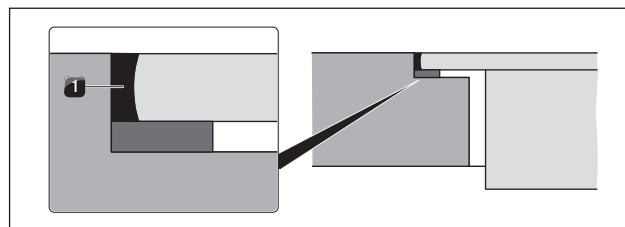


Fig. 4.45 Silikonfugemasse ved planlimt montering

- [1] Svart, varmebestandig silikonfugemasse

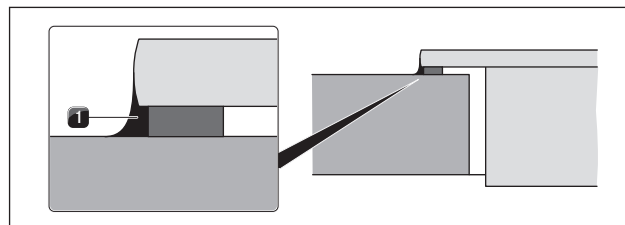


Fig. 4.46 Silikonfugemasse ved overflatemontering

- [1] Svart, varmebestandig silikonfugemasse

- ▶ Når monteringen igangsettingen er avsluttet, påføres det en fuge av svart, varmebestandig silikonfugemasse [1].
- ▶ Pass på at det ikke kommer silikonfugemasse under apparatet.

4.16 Overlevering til brukeren

Når monteringen er avsluttet:

- ▶ Forklar de vesentlige funksjonene for brukeren.
- ▶ Informer brukeren om alle de sikkerhetsrelevante aspektene ved betjening og håndtering.
- ▶ Lim de medfølgende typeskiltene på nest siste side av bruksanvisningen (se bruksanvisningen, kap. typeskilt).
- ▶ Overlever tilbehøret og bruks- og monteringsanvisningen til brukeren for sikker oppbevaring.

4.17 Demomodus

Apparatet kan settes til demonstrasjonsmodus på forhandlermenyen, slik at alle betjeningsfunksjonene er gitt, mens oppvarmingsfunksjonen til platetoppen er deaktivert.

5 Avvikling, demontering og kassering

- ▶ Ta hensyn til alle sikkerhets- og varselsmerknader (se kap. Sikkerhet).
- ▶ Ta hensyn til medfølgende produsentanvisninger.

5.1 Avvikling

Avvikling betyr endelig avvikling og demontering. I forbindelse med en avvikling kan apparatet enten bygges inn i andre møbler, selges videre privat eller kasseres.

INFO Avklemming og stenging av strøm- og gasstilkoblingen må bare utføres av autoriserte fagfolk.

- ▶ Slå apparatet av for avviklingen (se kap. Betjening)
- ▶ Koble apparatet fra spenningsforsyningen.

5.2 Demontering

Demonteringen krever at apparatet er tilgjengelig for demontering og koblet fra spenningsforsyningen.

- ▶ Løsne festeklemmene.
- ▶ Fjern silikonfugene.
- ▶ Koble apparatet fra avtrekkskanalen.
- ▶ Ta apparatet ut av benkeplaten oppover.
- ▶ Fjern andre tilbehørsdeler.
- ▶ Kasser det gamle apparatet og forurenset tilbehør som beskrevet under punktet „Miljøvennlig kassering“.

5.3 Miljøvennlig kassering

Kassering av transportemballasjen

INFO Emballasjen beskytter apparatet mot transportskader. Emballasjematerialene er valgt ut fra miljøvennlige og deponeringstekniske synspunkter og kan derfor gjenvinnes.

Gjenvinning av emballasjen sparer råvarer og reduserer avfallsmengden. Din autoriserte forhandler kan til tilbake emballasjen.

- ▶ Lever emballasjen inn til din autoriserte forhandler eller
- ▶ Kasser emballasjen på en faglig riktig måte under overholdelse av de regionale forskriftene.

Kassering av det brukte apparatet



Elektriske apparater merket med dette merket, hører ikke hjemme i husholdningsavfallet etter endt levetid. De må kasseres på en miljøstasjon for resirkulering av elektriske eller elektroniske brukte enheter. Kommune- eller fylkesadministrasjonene kan ev. gi mer informasjon om dette.

Brukte elektriske og elektroniske apparater inneholder ofte materialer som fremdeles er nyttige. De inneholder også skadelige stoffer som var nødvendige for funksjon og sikkerhet. I restsøpla eller ved feil behandling kan disse være skadelige for mennesker og miljøet.

- ▶ Kasser aldri det brukte apparatet i husholdningsavfallet.
- ▶ Lever det brukte apparatet til en regional miljøstasjon for retur og resirkulering av elektriske og elektroniske komponenter og andre materialer.

Tyskland:

BORA Lüftungstechnik GmbH
Rosenheimer Str. 33
83064 Raubling
Deutschland
T +49 (0) 8035 / 9840-0
F +49 (0) 8035 / 9840-300
info@bora.com
www.bora.com

Australia – New Zealand:

BORA APAC Pty Ltd
100 Victoria Road
Drummoyne NSW 2047
Australien
T +61 2 9719 2350
F +61 2 8076 3514
info@boraapac.com.au
www.bora-australia.com.au

Østerrike:

BORA Vertriebs GmbH & Co KG
Innstraße 1
6342 Niederndorf
Østerreich
T +43 (0) 5373 / 62250-0
F +43 (0) 5373 / 62250-90
mail@bora.com
www.bora.com

Europa:

BORA Holding GmbH
Innstraße 1
6342 Niederndorf
Østerreich
T +43 (0) 5373 / 62250-0
F +43 (0) 5373 / 62250-90
mail@bora.com
www.bora.com



C2XIMNO-002

