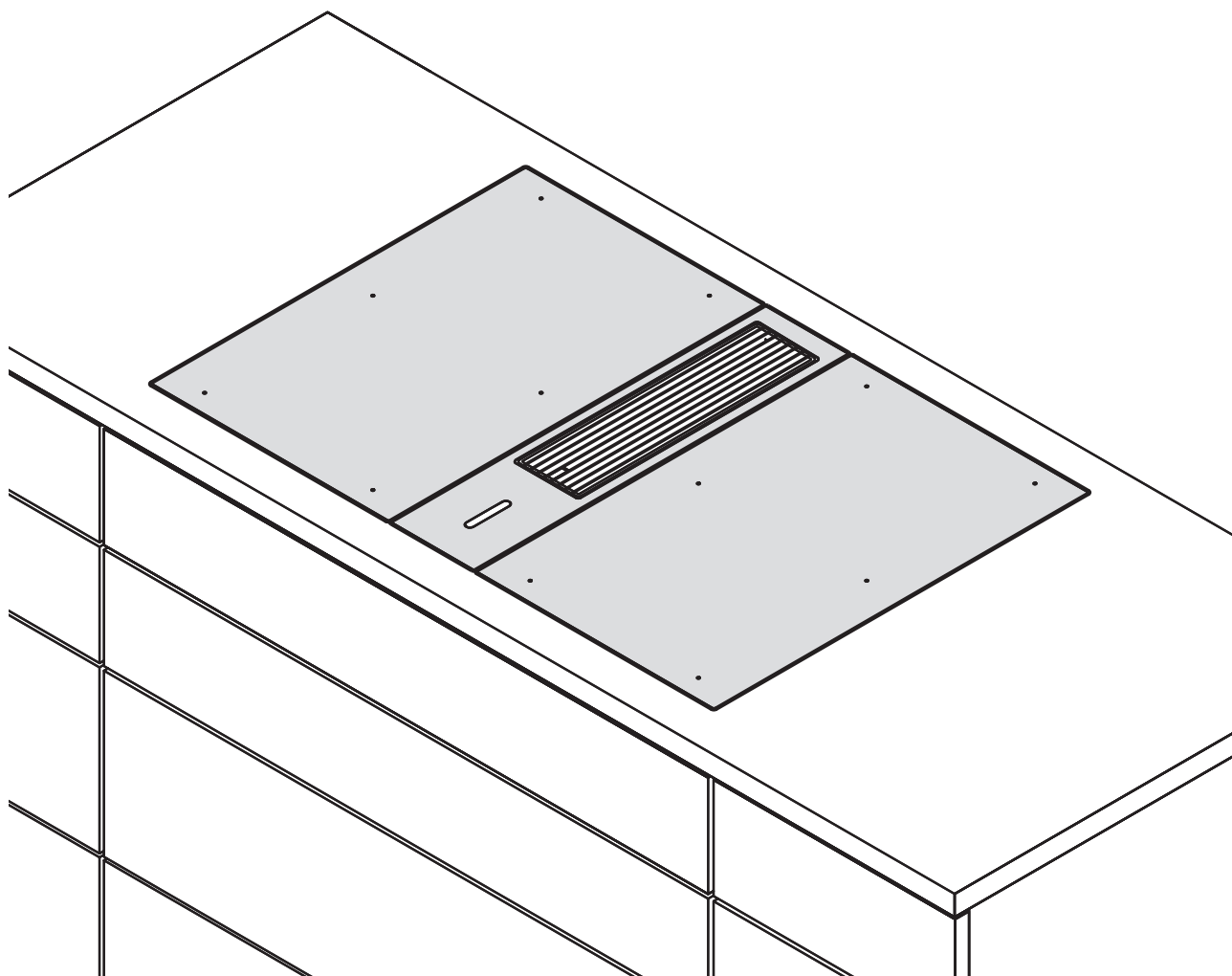


HR Upute za montažu za sustav BORA Classic 2.0

Odvod pare i ploče za kuhanje



C2XIMHR-006

Sadržaj

1	Općenito	3	4.10	Montaža sustava kanala	23
1.1	Odgovornost	3	4.10.1	Montaža sustava kanala za odvod pare CKA2/CKA2AB	24
1.2	Valjanost uputa za uporabu i montažu	3	4.10.2	Postavljanje dodatnih ventilatora	25
1.3	Sukladnost proizvoda	3	4.11	Ugradnja ploča za kuhanje	25
1.4	Zaštita podataka	3	4.11.1	Prilagođavanje i usmjeravanje ploča za kuhanje	25
1.5	Prikaz informacija	3	4.11.2	Učvršćivanje odvoda pare	26
2	Sigurnost	4	4.11.3	Pričvršćivanje ploča za kuhanje	26
2.1	Namjenska uporaba	4	4.12	Priključivanje vanjskih uklopnih kontakata	27
2.2	Opće sigurnosne napomene	4	4.13	Izvedba komunikacije i strujnog priključka	28
2.3	Sigurnosne napomene o montaži	5	4.13.1	Uspostava komunikacije između odvoda pare i ploča za kuhanje	29
2.4	Sigurnosne napomene o popravku, servisiranju i rezervnim dijelovima	7	4.13.2	Montaža preklapne feritne čahure	29
2.5	Sigurnosne napomene za demontažu i zbrinjavanje	7	4.13.3	Uspostava komunikacije između jedinice za rukovanje i upravljačke jedinice	30
3	Tehnički podaci	8	4.13.4	Priključivanje ventilatora na upravljačku jedinicu	30
3.1	CKA2/CKA2AB	8	4.13.5	Postavljanje upravljačke jedinice	30
3.2	CKFI	9	4.13.6	Priključak na struju	30
3.3	CKI	10	4.14	Plinska instalacija (samo za plinsku ploču za kuhanje CKG)	31
3.4	CKIW	11	4.14.1	Ventilacija	31
3.5	CKCH	12	4.14.2	Plinski priključak	31
3.6	CKCB	13	4.14.3	Promjena vrste plina	31
3.7	CKG	14	4.14.4	Konfiguracija plina	33
3.8	CKT	15	4.15	Prvo puštanje u pogon	33
4	Montaža	16	4.15.1	Konfiguracija	33
4.1	Opće napomene za montažu	16	4.15.2	Provjera funkcionalnosti	34
4.1.1	Rad odvoda pare s ognjištem ovisnim o zraku iz prostorije	16	4.16	Izrađivanje fuga na uređajima	34
4.2	Provjera opsega isporuke	17	4.17	Predaja korisniku	34
4.2.1	Opseg isporuke odvoda pare CKA2/CKA2AB	17	5	Stavljanje izvan pogona, demontaža i zbrinjavanje	35
4.2.2	Opseg isporuke ploča za kuhanje	17	5.1	Stavljanje izvan pogona	35
4.3	Alati i pomagala	17	5.2	Demontaža	35
4.4	Upute za montažu	17	5.3	Ekološko zbrinjavanje	35
4.4.1	Sigurnosni razmaci	17			
4.4.2	Radna ploča i kuhinjski namještaj	17			
4.4.3	Odvođenje recirkuliranog zraka kada odvod pare radi kao recirkulacijski sustav	18			
4.4.4	Posebne upute za montažu za plinsku ploču za kuhanje CKG	18			
4.5	Dimenzije izreza	19			
4.5.1	Montaža u ravnini s površinom	19			
4.5.2	Montaža površine	20			
4.6	Dimenzije za ugradnju	20			
4.7	Varijante ugradnje	22			
4.8	Sastavljanje sustava odvoda	22			
4.8.1	Sastavljanje odvoda pare CKA2/CKA2AB	22			
4.9	Ugradnja odvoda pare	23			
4.9.1	Prilagođavanje i usmjeravanje odvoda pare	23			

1 Općenito

U ovim uputama nalaze se važne napomene za izbjegavanje ozljeda i sprječavanje oštećenja uređaja.

Pažljivo pročitajte ove upute prije instalacije ili prvog puštanja uređaja u rad.

Uz ove upute vrijede i drugi dokumenti.

Obratite pozornost na sve dokumente koji su sastavni dio dotičnog opsega isporuke.

Montaža i instalacija uređaja dopuštene su samo obučenom stručnom osoblju uz pridržavanje važećih zakona, propisa i normi. Treba poštovati sve sigurnosne napomene i upozorenja te smjernice iz isporučene dokumentacije.

1.1 Odgovornost

BORA Holding GmbH, BORA Vertriebs GmbH & Co KG, BORA APAC Pty Ltd i BORA Lüftungstechnik GmbH – dalje u tekstu: BORA – ne snose odgovornost za štete nastale zbog kršenja odnosno nepoštovanja dokumenata sadržanih u opsegu isporuke! Nadalje, BORA ne snosi odgovornost za štete nastale zbog nestručne montaže i nepridržavanja sigurnosnih napomena i upozorenja!

1.2 Valjanost uputa za uporabu i montažu

i U ovim uputama opisan je sustav BORA Classic 2.0 s verzijom softvera 03.00.

Ove upute vrijede za više varijanti uređaja. Zato je moguće da su opisane pojedinačne značajke opreme koje se ne odnose na vaš uređaj. Prikazane slike se u detaljima mogu razlikovati od nekih varijanti uređaja te ih valja shvatiti kao shematske prikaze.

1.3 Sukladnost proizvoda

Direktive

Uređaji odgovaraju sljedećim direktivama EU-a/EZ-a:
 Direktiva o elektromagnetskoj kompatibilnosti 2014/30/EU
 Direktiva o niskom naponu 2014/35/EU
 Direktiva o ekološkom dizajnu proizvoda 2009/125/EZ
 Direktiva o ograničavanju uporabe određenih opasnih tvari u električnoj i elektroničkoj opremi 2011/65/EU

Uredbe

Plinski uređaji odgovaraju sljedećim uredbama EU-a:
 Uredba o aparatima na plinovita goriva (EU) 2016/426

1.4 Zaštita podataka

Vaš odvod pare za vrijeme rada pohranjuje pseudonimizirane podatke poput, primjerice, postavke izbornika koje ste birali, radnih sati pojedinačnih tehničkih jedinica i broj odabranih funkcija. Osim toga, vaš odvod pare bilježi greške u kombinaciji s brojem radnih sati.

Podaci se mogu očitati samo ručno na odvodu pare. Stoga je ta odluka na vama.

Ti pohranjeni podaci u slučaju servisa omogućuju brzo pronalaženje i uklanjanje greške.

1.5 Prikaz informacija

Kako bi s ovim uputama mogli raditi brzo i sigurno, primijenjeni su jedinstveni formati, izračuni, simboli, sigurnosne napomene, pojmovi i kratice.

Pojam „uređaj” upotrebljava se i za ploče za kuhanje, odvode pare i za ploče za kuhanje s odvodom pare.

Smjernice su označene strelicom:

► Sve smjernice uvijek izvršite prema zadanom redoslijedu.

Nabrajanja su označena znakom za nabranje na početku retka:

- Nabranje 1
- Nabranje 2

i Informacije vas upućuju na posebnosti kojih se obavezno morate pridržavati.

Sigurnosne napomene i upozorenja

Sigurnosne napomene i upozorenja u ovim uputama istaknute su simbolima i oznakama opasnosti.

Sigurnosne napomene i upozorenja organizirane su na sljedeći način:

! ZNAK UPOZORENJA I OZNAKA OPASNOSTI!



Vrsta i izvor opasnosti

Posljedice nepoštivanja

► Mjere sigurnosne zaštite

Pritom vrijedi:

- Znakovi upozorenja upućuju na veću opasnost od ozljede.
- Oznaka opasnosti označava razinu opasnosti.

Znakovi upozorenja	Oznaka opasnosti	Ugrožavanje
	Opasnost	Upućuje na neposrednu opasnu situaciju koja u slučaju nepridržavanja uputa može dovesti do smrti ili teških ozljeda.
	Upozorenje	Upućuje na potencijalno opasnu situaciju koja u slučaju nepridržavanja uputa može dovesti do smrti ili teških ozljeda.
	Oprez	Upućuje na potencijalno opasnu situaciju koja u slučaju nepridržavanja uputa može dovesti do neznatnih ili lakših ozljeda ili materijalne štete.

Tablica 1.1 Značenje znakova upozorenja i oznaka opasnosti

2 Sigurnost

Uređaj odgovara propisanim sigurnosnim odredbama. Korisnik je odgovoran za sigurnu uporabu, čišćenje i održavanje uređaja. Nenamjenska uporaba može uzrokovati ozljede i materijalne štete.

2.1 Namjenska uporaba

Uređaj je namijenjen samo za pripremu jela u privatnim kućanstvima.

Ovaj uređaj nije namijenjen za:

- uporabu u vanjskom prostoru
- zagrijavanje prostorija
- hlađenje, ventilaciju ili odvlaživanje prostorija
- uporabu na mobilnim mjestima postavljanja poput motornih vozila, brodova ili zrakoplova
- rad s vanjskim uklopnim satom ili odvojenim daljinskim sustavom (iznimka: isključenje u nuždi)
- uporabu na visinama iznad 2000 m (nadmorske visine)

Drukčija uporaba ili uporaba koja premašuje ovdje opisani opseg uporabe smatra se nenamjenskom.

- i** BORA ne snosi odgovornost za štetu nastalu nenamjenskom uporabom ili neispravnim rukovanjem.

Zabranjena je svaka zlouporaba!

2.2 Opće sigurnosne napomene

⚠ OPASNOST!

Opasnost od gušenja zbog dijelova ambalaže

Dijelovi ambalaže (npr. folije, stiropor) mogu biti opasni po život za djecu.

- ▶ Držite dijelove ambalaže izvan dohvata djece.
- ▶ Odmah ispravno zbrinite ambalažu.

⚠ OPASNOST!

Opasnost od strujnog udara odnosno ozljede na oštećenim površinama

Uslijed pukotina ili lomova na površini uređaja (npr. oštećena staklokeramika), osobito u području upravljačke jedinice, mogu se izložiti ili oštetiti elektronički dijelovi koji se nalaze ispod njih. To može uzrokovati strujni udar. Osim toga, oštećene površine mogu dovesti do ozljeda.

- ▶ Ne dodirujte oštećenu površinu.
- ▶ U slučaju pukotina i lomova odmah isključite uređaj.
- ▶ Uređaj putem sklopke za zaštitu voda, osigurača, automatskih osigurača ili releja na siguran način odvojite od mreže.
- ▶ Kontaktirajte BORA servisnu službu.

⚠ UPOZORENJE!

Opasnost od ozljede zbog oštećenih komponenata

Oštećene komponente koje se ne mogu ukloniti bez alata mogu prouzročiti ozljede.

- ▶ Ne pokušavajte sami popraviti ili zamijeniti oštećene komponente.
- ▶ Kontaktirajte BORA servisnu službu.

⚠ UPOZORENJE!

Opasnost od ozljede odnosno oštećenja zbog neispravnih ugradbenih dijelova ili neovlaštenih izmjena

Neispravni ugradbeni dijelovi mogu prouzročiti tjelesne ozljede ili oštećenje uređaja. Izmjene, dogradnja i pregradnja uređaja mogu smanjiti sigurnost.

- ▶ Upotrebljavajte samo originalne ugradbene dijelove.
- ▶ Ne provodite izmjene, dogradnje ili preinake na uređaju.

⚠ OPREZ!

Opasnost od ozljede uzrokovane padajućim dijelovima uređaja

Padajući dijelovi uređaja (npr. nosači posuda, elementi za rukovanje, poklopci, filter masnoće itd.) mogu uzrokovati ozljede.

- ▶ Odložite izvađene dijelove uređaja na siguran način pokraj uređaja.
- ▶ Pripazite da nijedan izvađeni dio uređaja ne ispadne.

OPREZ!**Opasnost od ozljede zbog preopterećenja**

Prilikom transporta i montaže uređaja zbog neispravnog rukovanja može doći do ozljeda udova i trupa.

- ▶ Transportirajte i montirajte uređaj po potrebi u dvoje.
- ▶ Po potrebi upotrijebite prikladna pomoćna sredstva kako biste izbjegli oštećenja odnosno ozljede.

OPREZ!**Oštećenje zbog nestručne uporabe**

Površine uređaja ne smiju se upotrebljavati kao radne površine ili površine za odlaganje. Na taj se način uređaji mogu oštetiti (osobito tvrdim i oštrim predmetima).

- ▶ Ne upotrebljavajte uređaje kao radnu površinu ili površinu za odlaganje.
- ▶ Držite tvrde ili oštre predmete podalje od površina uređaja.

Smetnje i greške

- ▶ U slučaju smetnji i grešaka obratite pozornost na napomene u poglavlju Otklanjanje smetnji.
- ▶ Ako se pojave smetnje i greške koje nisu opisane, isključite uređaj i kontaktirajte BORA servisnu službu.

Kućni ljubimci

- ▶ Držite kućne ljubimce podalje od uređaja.

2.3 Sigurnosne napomene o montaži

- i** Instalaciju i montažu uređaja smiju provesti samo educirani stručnjaci koji poznaju i poštuju nacionalne propise i dodatne propise lokalnog poduzeća za distribuciju električne energije.
- i** Pridržavajte se pri montaži minimalnih udaljenosti navedenih u poglavlju Montaža (sigurnosni razmaci).
- i** Radove na električnim ugradbenim dijelovima smiju provoditi samo educirani električari.

Električna sigurnost uređaja zajamčena je samo kada je priključen na propisno instalirani sustav zaštitnih vodiča. Osigurajte da se provede ova osnovna mjera opreza.

Uređaj mora biti prikladan za lokalni napon i frekvenciju.

- ▶ Provjerite podatke na natpisnoj pločici te u slučaju odstupanja ne priključujte uređaj.

- ▶ Sve radove izvedite vrlo pažljivo i savjesno.
- ▶ Priključite uređaje na struju tek nakon montaže sustava kanala odnosno nakon umetanja recirkulacijskog filtra.
- ▶ Upotrebljavajte samo zadane priključne vodove. Ti su vodovi ponekad već sadržani u opsegu isporuke.
- ▶ Upotrebljavajte uređaj tek nakon potpuno završene montaže jer se tek tada može zajamčiti siguran rad.

⚡ OPASNOST!**Opasnost od strujnog udara zbog oštećenog uređaja**

Oštećeni uređaj može prouzročiti strujni udar.

- ▶ Prije montaže provjerite ima li na uređaju vidljivih oštećenja.
- ▶ Ne montirajte i ne priključujte oštećeni uređaj.
- ▶ Ne puštajte oštećene uređaje u rad.

2.3.1 Sigurnosne napomene o montaži odvoda pare**⚡ OPASNOST!****Opasnost od strujnog udara zbog preostalog naboja**

Elektroničke komponente uređaja mogu sadržavati preostali naboj i prouzročiti strujni udar.

- ▶ Ne dodirujte izložene kontakte.

⚡ OPASNOST!**Opasnost od strujnog udara zbog neispravnog skidanja izolacije**

U slučaju nepravilnog skidanja izolacije s priključnih vodova vanjskih uklopnih uređaja postoji opasnost od strujnog udara.

- ▶ Pobrinite se da je priključni vod sa stezaljkom za vlačno rasterećenje unutar upravljačke jedinice osiguran.
- ▶ Pazite da se poštuju navedene duljine skidanja izolacije.

⚠ UPOZORENJE!**Opasnost od ozljede zbog rotirajućeg ventilatora**

Kada se ventilator okreće, postoji opasnost od ozljeda.

- ▶ Uređaj postavljajte isključivo u stanju bez napona.
- ▶ Prije puštanja u pogon obostrano spojite ventilator sa sustavom kanala.

Posebne sigurnosne napomene za planiranje sustava odvoda zraka**⚠ OPASNOST!****Opasnost po život zbog trovanja dimom**

U radu sustava odvoda zraka odvod pare povlači zrak iz prostorije u kojoj je uređaj postavljen i iz susjednih prostorija. Bez dovoljno ulaznog zraka dolazi do stvaranja podtlaka. Tako se pri istodobnom radu ložišnog uređaja ovisnog o zraku u prostoriji iz kamina ili okna za odvod u prostorije mogu usisati otrovni plinovi.

- ▶ Uvijek osigurajte dostatan dovod zraka.
- ▶ Primijenite samo odobrene i ispitane uklopne uređaje (npr. prozorsku kontaktnu sklopku, uređaj za nadzor podtlaka) i dajte ih na provjeru ovlaštenom stručnjaku (ovlašteni dimnjačar).

Sustav kanala u kombinaciji sa zidnom rozetom

U slučaju sustava kanala bez lukova i udaljenosti < 900 mm između ventilatora i zidne rozete potrebno je predvidjeti zaštitu od posezanja u otvor (raspoloživo kao pribor).

2.3.2 Sigurnosne napomene o montaži ploča za kuhanje**⚠ OPASNOST!****Opasnost od strujnog udara zbog neispravnog priključka na mrežu**

Pri pogrešnom priključivanju uređaja na mrežni napon postoji opasnost od strujnog udara.

- ▶ Osigurajte da je uređaj spojen na mrežni napon čvrstim spojem.
- ▶ Osigurajte da se uređaj spoji na propisno instalirani sustav zaštitnih vodiča.
- ▶ Osigurajte da je predviđen uređaj koji omogućava odvajanje od mreže sa širinom otvora kontakta od najmanje 3 mm na svim polovima (sklopka za zaštitu voda, osigurači, automatski osigurači, releji).

⚠ OPASNOST!**Opasnost od strujnog udara zbog oštećenog mrežnog priključnog voda**

Ako se mrežni priključni vod ošteti (npr. pri montaži ili uslijed kontakta s vrućim poljima za kuhanje), može doći do (smrtonosnog) strujnog udara.

- ▶ Pazite da se priključni kabel ne zaglavi ili ne ošteti.
- ▶ Osigurajte da mrežni priključni vod ne dolazi u dodir s vrućim poljima za kuhanje.

Posebne sigurnosne napomene za montažu plinskih ploča za kuhanje

i Plinsku instalaciju, montažu uređaja, zamjenu plinskih mlaznica te promjenu vrste i tlaka plina smiju izvesti samo obučeni i ovlašteni stručnjaci koji poznaju i poštuju nacionalne propise i dodatne propise lokalnog poduzeća za distribuciju električne energije.

- ▶ Obratite pozornost na posebne napomene o promjeni vrste i tlaka plina, a za zamjenu plinskih mlaznica obratite pozornost na podatke iz tablice mlaznica (vidi upute za uporabu).

BORA plinske ploče za kuhanje smiju se upotrebljavati samo s BORA odvodima pare.

⚠ OPASNOST!**Opasnost od eksplozije i gušenja zbog plina**

Curenje plina može uzrokovati eksploziju te posljedično teške ozljede i materijalnu štetu ili gušenje.

- ▶ Izvore zapaljenja (otvoreni plamen, radijacijske grijalice) držite podalje od uređaja i ne aktivirajte prekidače za svjetlo ili prekidače električnih uređaja.
- ▶ Ne vadite utikač iz utičnice (opasnost od iskrenja).
- ▶ Odmah zatvorite dovod plina i isključite osigurač kućne instalacije.
- ▶ Osigurajte dovod svježeg zraka (otvorite vrata i prozore).
- ▶ Odmah zabrtvite pukotine.

2.4 Sigurnosne napomene o popravku, servisiranju i rezervnim dijelovima

- i** Popravak i radove servisiranja smiju provesti samo educirani stručnjaci koji poznaju i poštuju nacionalne propise i dodatne propise lokalnog poduzeća za distribuciju električne energije.
- i** Radove na električnim ugradbenim dijelovima smiju provoditi samo educirani električari.
- ▶ Prije svakog popravka oprezno odvojite uređaj od napajanja.

⚠ UPOZORENJE!

Opasnost od ozljede odnosno oštećenja zbog nestručnih popravaka

Neispravni ugradbeni dijelovi mogu prouzročiti tjelesne ozljede ili oštećenje uređaja. Izmjene, dogradnja i pregradnja uređaja mogu smanjiti sigurnost.

- ▶ Za popravke upotrebljavajte samo originalne rezervne dijelove.
 - ▶ Ne provodite izmjene, dogradnje ili preinake na uređaju.
- i** Oštećeni mrežni priključni vod mora se zamijeniti odgovarajućim mrežnim priključnim vodom. Zamjenu smije provesti samo ovlašteni servis.

2.5 Sigurnosne napomene za demontažu i zbrinjavanje

- i** Demontažu uređaja smiju provesti samo educirani stručnjaci koji poznaju i poštuju nacionalne propise i dodatne propise lokalnog poduzeća za distribuciju električne energije.
- i** Radove na električnim ugradbenim dijelovima smiju provoditi samo educirani električari.
- ▶ Prije demontaže oprezno odvojite uređaj od napajanja.

⚠ OPASNOST!

Opasnost od strujnog udara zbog neispravnog odvajanja

Pri neispravnom odvajanju uređaja od mrežnog napona postoji opasnost od strujnog udara.

- ▶ Uređaj odvojite od mreže na siguran način s pomoću sklopki za zaštitu voda, osigurača, automatskih osigurača ili kontaktora.
- ▶ Osigurajte da uređaj nije pod naponom s pomoću dopuštenog mjernog instrumenta.
- ▶ Izbjegavajte dodirivati izložene kontakte na elektroničkoj jedinici jer na njoj može biti preostalog naboja.

Posebna sigurnosna napomena za demontažu plinskih ploča za kuhanje

- i** Radove na plinskom priključku smiju provesti samo obučeni i ovlašteni stručnjaci koji poznaju i poštuju nacionalne propise i dodatne propise lokalnog poduzeća za distribuciju električne energije.

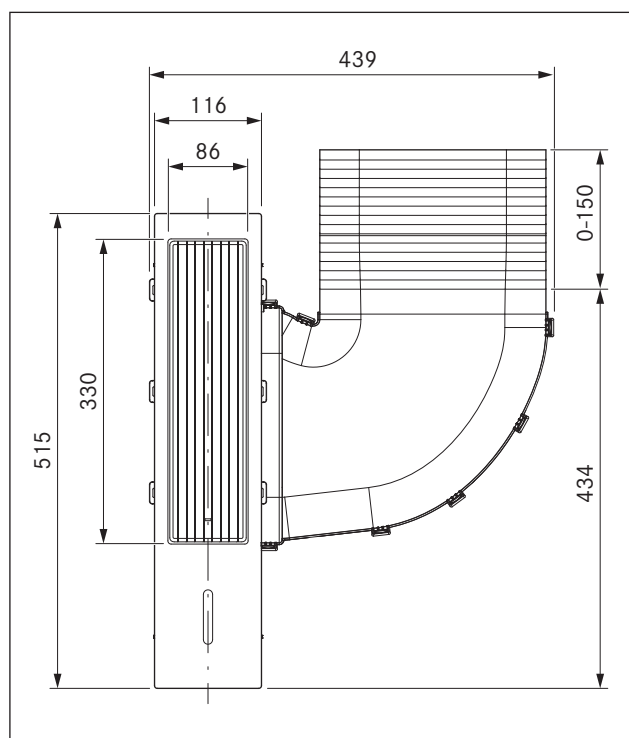
3 Tehnički podaci

3.1 CKA2/CKA2AB

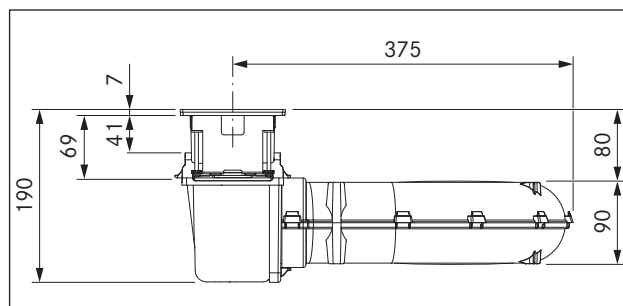
Parametar	Vrijednost
Napon	220 - 240 V
Frekvencija	50/60 Hz
Potrošnja energije (uključujući vanjski BORA ventilator s univerzalnim člankom)	maks. 550 W
Osigurač unutarnji	TR 3,15 A
Dimenzije (širina x dubina x visina)	439 x 515 x 190 mm
Težina (uključ. pribor/ambalažu)	7,5 kg
Materijal površine	Staklo SSG / nehrđajući čelik 1.4301 i plastika
Odvod pare	
Razine snage	1 - 5, P
Priključak na strani odvoda zraka	BORA Ecotube

Tablica 3.1 Tehnički podaci CKA2/CKA2AB

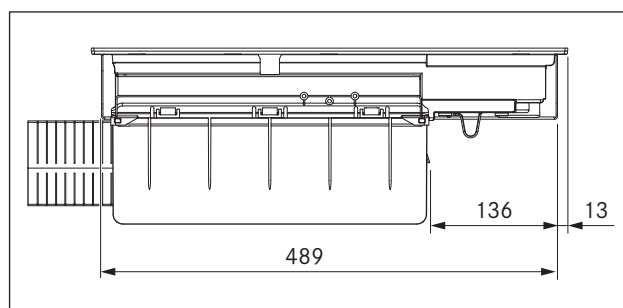
Dimenzije uređaja CKA2/CKA2AB



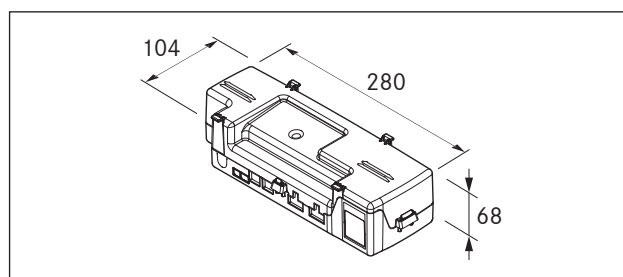
Prikaz 3.1 CKA2/CKA2AB dimenzije uređaja, prikaz odozgo



Prikaz 3.2 CKA2/CKA2AB dimenzije uređaja, prikaz sprijeda



Prikaz 3.3 CKA2/CKA2AB dimenzije uređaja, bočni prikaz



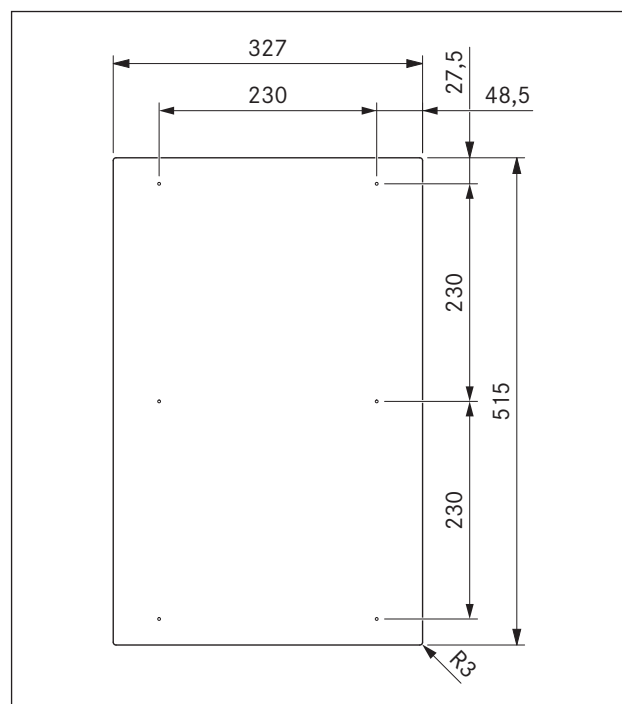
Prikaz 3.4 Dimenzije uređaja, upravljačka jedinica

3.2 CKFI

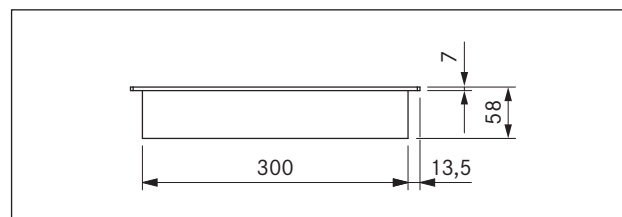
Parametar	Vrijednost
Napon	220 - 240 V
Frekvencija	50/60 Hz
Potrošnja energije	3,68 kW
Osigurač	1 x 16 A
Dimenzije (širina x dubina x visina)	327 x 515 x 58 mm
Težina (uključ. pribor/ambalažu)	7,9 kg
Ploča za kuhanje	
Razine snage	1 - 9, P
Stupnjevi zadržavanja topline	3
Zona za kuhanje sprijeda (zona 1), maksimalna razina snage	230 x 230 mm 2100 W 3680 W
Zona za kuhanje straga (zona 2), maksimalna razina snage	230 x 230 mm 2100 W 3680 W
Potrošnja energije ploče za kuhanje	
Zona za kuhanje sprijeda (zona 1)	230 x 230 mm 182,8 (Wh/kg)
Zona za kuhanje straga (zona 2)	230 x 230 mm 181,1 (Wh/kg)
Premošćene zone za kuhanje	230 x 460 mm 207,0 (Wh/kg)
Ukupno (srednja vrijednost)	190,3 (Wh/kg)

Tablica 3.2 Tehnički podaci CKFI

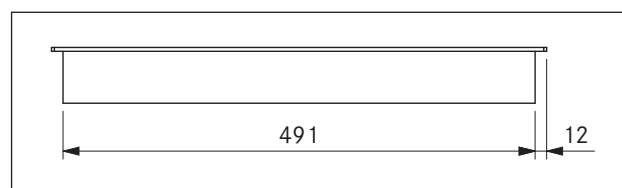
Dimenzije uređaja CKFI



Prikaz 3.5 CKFI dimenzije uređaja, prikaz odozgo



Prikaz 3.6 CKFI dimenzije uređaja, prikaz sprijeda



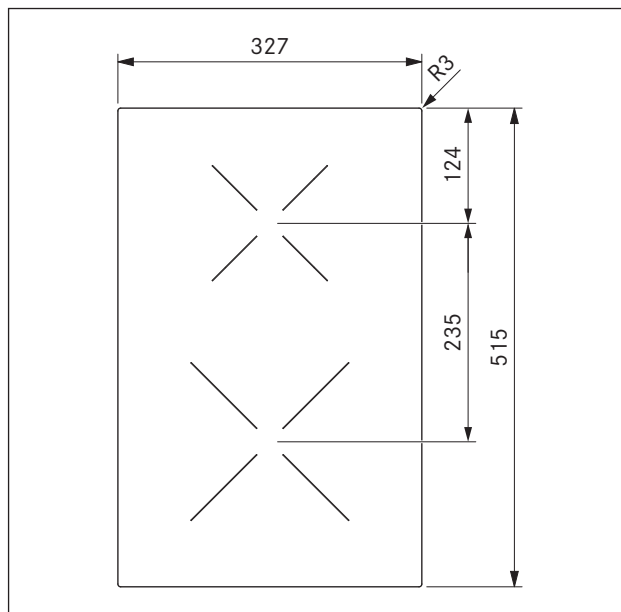
Prikaz 3.7 CKFI dimenzije uređaja, bočni prikaz

3.3 CKI

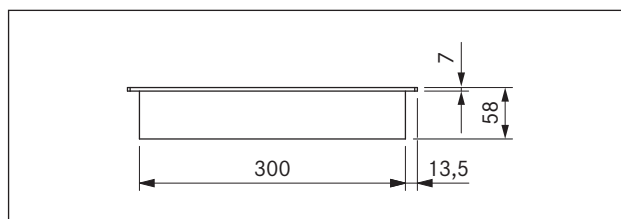
Parametar	Vrijednost
Napon	220 - 240 V
Frekvencija	50/60 Hz
Potrošnja energije	3,68 kW
Osigurač	1 x 16 A
Dimenzije (širina x dubina x visina)	327 x 515 x 58 mm
Težina (uključ. pribor/ambalažu)	7,6 kg
Ploča za kuhanje	
Razine snage	1 - 9, P
Stupnjevi zadržavanja topline	3
Zona za kuhanje sprijeda (zona 1), maksimalna razina snage	Ø 230 mm 2300 W 3680 W
Zona za kuhanje straga (zona 2), maksimalna razina snage	Ø 165 mm 1400 W 2200 W
Potrošnja energije ploče za kuhanje	
Zona za kuhanje sprijeda (zona 1)	Ø 230 mm 180,5 (Wh/kg)
Zona za kuhanje straga (zona 2)	Ø 165 mm 178,7 (Wh/kg)
Ukupno (srednja vrijednost)	179,6 (Wh/kg)

Tablica 3.3 Tehnički podaci CKI

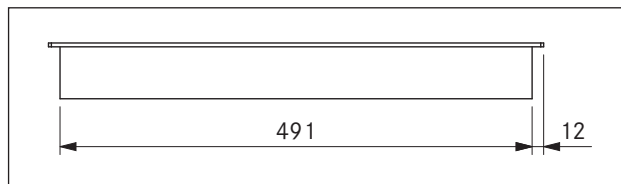
Dimenzije uređaja CKI



Prikaz 3.8 CKI dimenzije uređaja, prikaz odozgo



Prikaz 3.9 CKI dimenzije uređaja, prikaz sprijeda



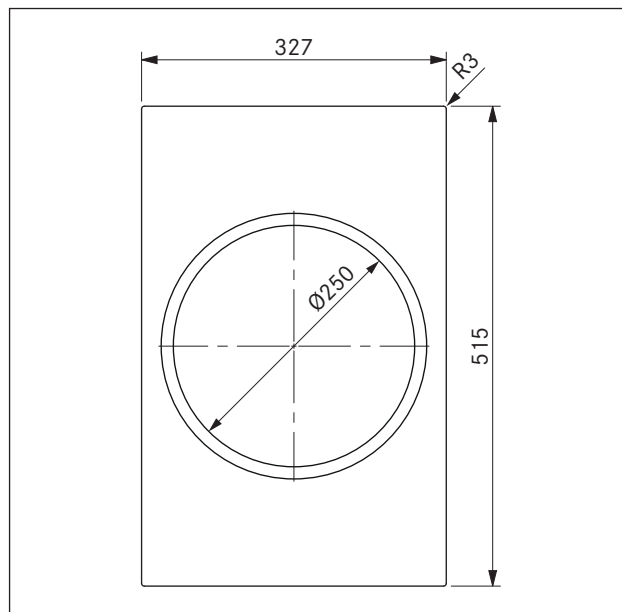
Prikaz 3.10 CKI dimenzije uređaja, bočni prikaz

3.4 CKIW

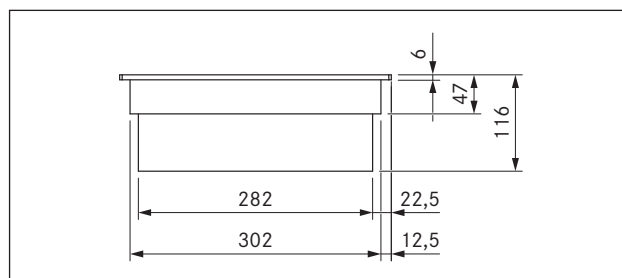
Parametar	Vrijednost
Napon	220 - 240 V
Frekvencija	50/60 Hz
Potrošnja energije	3,0 kW
Osigurač	1 x 16 A
Dimenzije (širina x dubina x visina)	327 x 515 x 116 mm
Težina (uključ. pribor/ambalažu)	9,8 kg
Ploča za kuhanje	
Razine snage	1 - 9, P
Stupnjevi zadržavanja topline	3
Zona za kuhanje s maksimalnom razinom snage	Ø 250 mm 2400 W 3000 W

Tablica 3.4 Tehnički podaci CKIW

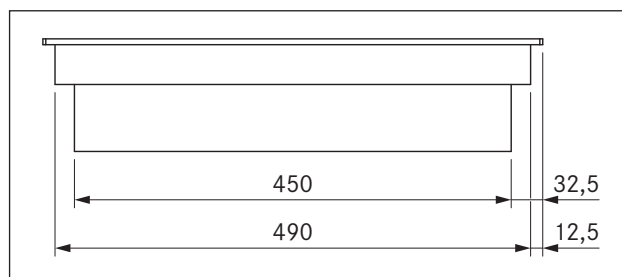
Dimenzije uređaja CKIW



Prikaz 3.11 CKIW dimenzije uređaja, prikaz odozgo



Prikaz 3.12 CKIW dimenzije uređaja, prikaz sprijeda



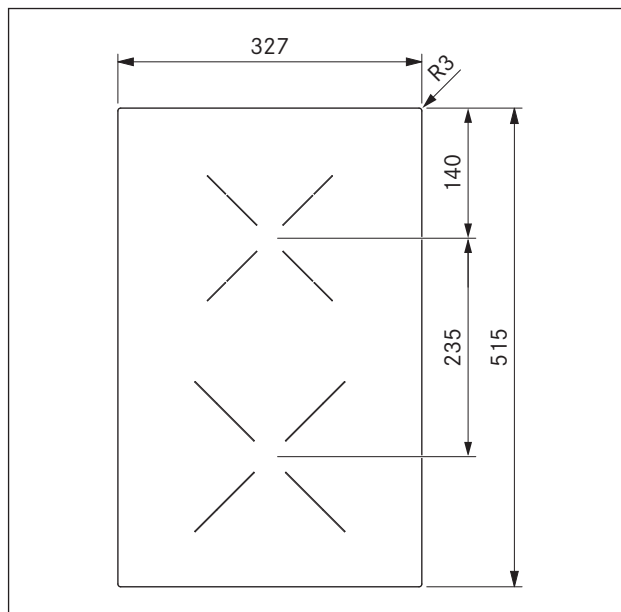
Prikaz 3.13 CKIW dimenzije uređaja, bočni prikaz

3.5 CKCH

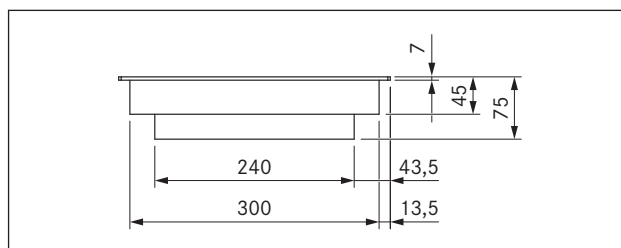
Parametar	Vrijednost
Napon	220 - 240 V
Frekvencija	50/60 Hz
Potrošnja energije	3,68 kW
Osigurač	1 x 16 A
Dimenzije (širina x dubina x visina)	327 x 515 x 75 mm
Težina (uključ. pribor/ambalažu)	7,2 kg
Ploča za kuhanje	
Razine snage	1-9, P, priključivanje 2 kruga
Stupnjevi zadržavanja topline	3
Zona za kuhanje sprijeda (zona 1), maksimalna razina snage	Ø 215 mm 2100 W 3000 W
Zona za kuhanje straga (zona 2), priključivanje 2 kruga / maksimalna razina snage	Ø 120 mm 600 W Ø 180 mm 1600 W
Potrošnja energije ploče za kuhanje	
Zona za kuhanje sprijeda (zona 1)	Ø 215 mm 191,3 (Wh/kg)
Zona za kuhanje straga (zona 2)	Ø 120/180 mm 197,6 (Wh/kg)
Ukupno (srednja vrijednost)	194,5 (Wh/kg)

Tablica 3.5 Tehnički podaci CKCH

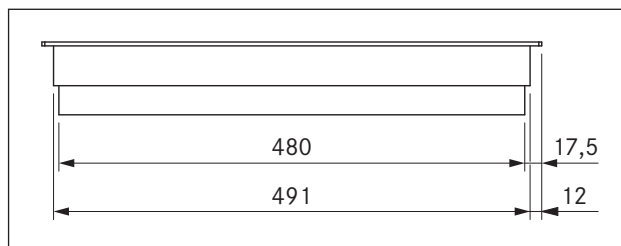
Dimenzije uređaja CKCH



Prikaz 3.14 CKCH dimenzije uređaja, prikaz odozgo



Prikaz 3.15 CKCH dimenzije uređaja, prikaz sprijeda



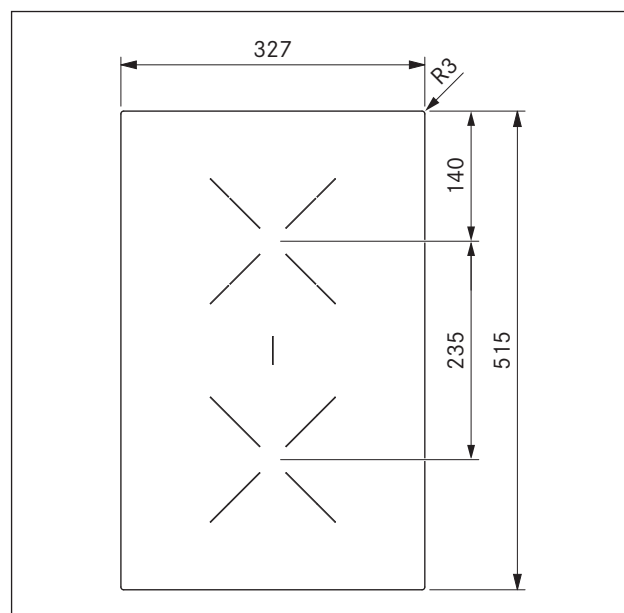
Prikaz 3.16 CKCH dimenzije uređaja, bočni prikaz

3.6 CKCB

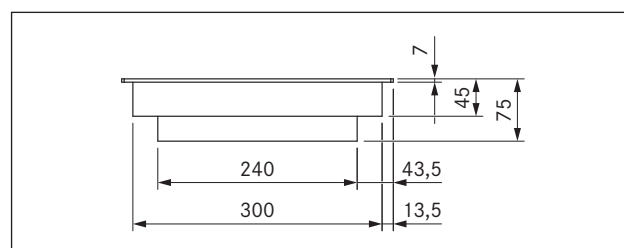
Parametar	Vrijednost
Napon	220 - 240 V
Frekvencija	50/60 Hz
Potrošnja energije	3,68 kW
Osigurač	1 x 16 A
Dimenzije (širina x dubina x visina)	327 x 515 x 75 mm
Težina (uključ. pribor/ambalažu)	7,4 kg
Ploča za kuhanje	
Razine snage	1-9, priključivanje 2 kruga, priključivanje zone za kuhanje s pekačem
Stupnjevi zadržavanja topline	3
Zona za kuhanje srijeda (zona 1)	Ø 180 mm 1600 W
Zona za kuhanje straga (zona 2), priključivanje 2 kruga, priključivanje zone za kuhanje s pekačem	Ø 120 mm 600 W Ø 180 mm 1600 W Ø 180 x 410 mm 3680 W
Potrošnja energije ploče za kuhanje	
Zona za kuhanje srijeda (zona 1)	Ø 180 mm 193,4 (Wh/kg)
Zona za kuhanje straga (zona 2)	Ø 120/180 mm 195,5 (Wh/kg) Ø 180 x 410 mm
Ukupno (srednja vrijednost)	194,4 (Wh/kg)

Tablica 3.6 Tehnički podaci CKCB

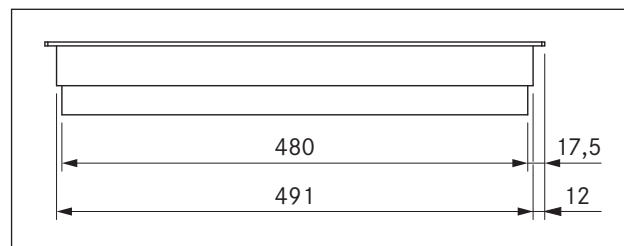
Dimenzije uređaja CKCB



Prikaz 3.17 CKCB dimenzije uređaja, prikaz odozgo



Prikaz 3.18 CKCB dimenzije uređaja, prikaz srijeda



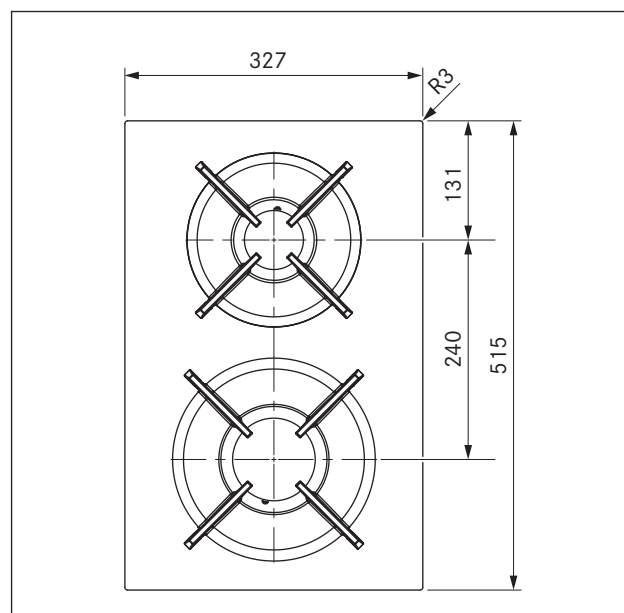
Prikaz 3.19 CKCB dimenzije uređaja, bočni prikaz

3.7 CKG

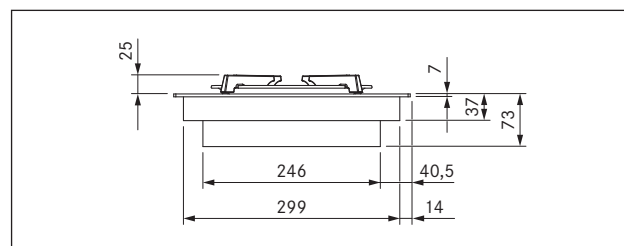
Parametar	Vrijednost
Napon	220 - 240 V
Frekvencija	50/60 Hz
Ukupna snaga plamenika	5,0 kW
Potrošnja	20 W
Osigurač	1 x 0,5 A
Dimenzije (širina x dubina x visina)	
Ploča za kuhanje,	327 x 515 x 73 mm
Nosači posuda, Velika snaga plamenika,	270 x 270 x 25/50 mm
Nosači posuda, Normalni plamenik	235 x 235 x 25/50 mm
Težina (uključ. pribor/ambalažu)	11,5 kg
Ploča za kuhanje	
Razine snage	1 - 9, P
Stupnjevi zadržavanja topline	3
Snažni plamenik sprijeda	800 - 3000 W
Normalni plamenik straga	550 - 2000 W
Ukupne nazivne priključne vrijednosti G20/20 mbar:	5,00 kW 0,449 m ³ /h
Potrošnja energije ploče za kuhanje G20/20 mbar	
Kategorija I2H 20 mbar (mjerjenje se vrši bez odvoda pare)	
Snažni plamenik sprijeda	800 - 3000 W 63,3 %
Normalni plamenik straga	550 - 2000 W 61,3 %
Ukupno (srednja vrijednost)	62,3 %

Tablica 3.7 Tehnički podaci

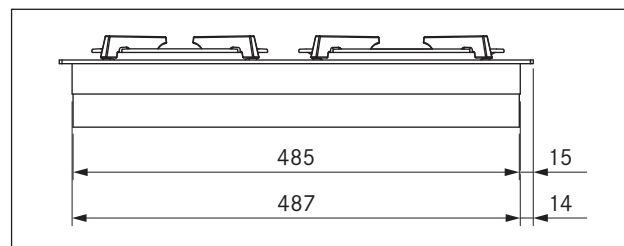
Dimenzije uređaja CKG



Prikaz 3.20 Dimenzije uređaja CKG, prikaz odozgo



Prikaz 3.21 Dimenzije uređaja CKG, prikaz sprijeda



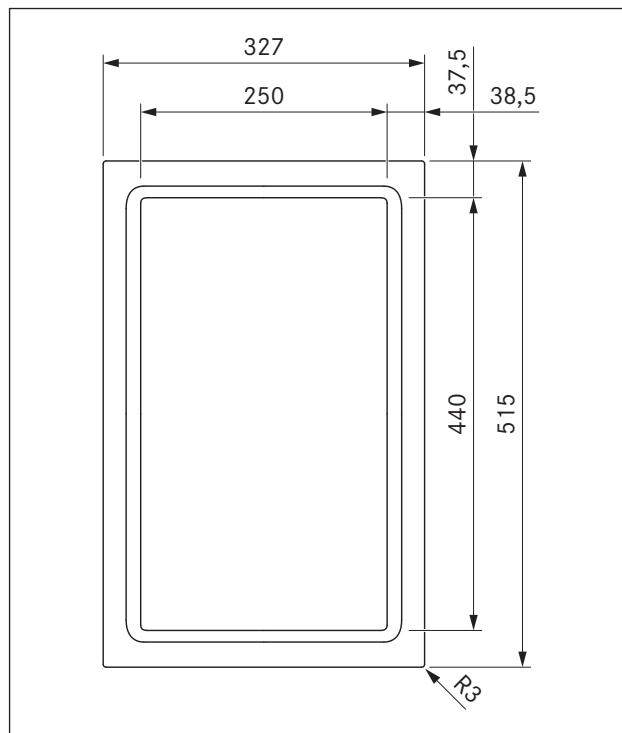
Prikaz 3.22 Dimenzije uređaja CKG, bočni prikaz

3.8 CKT

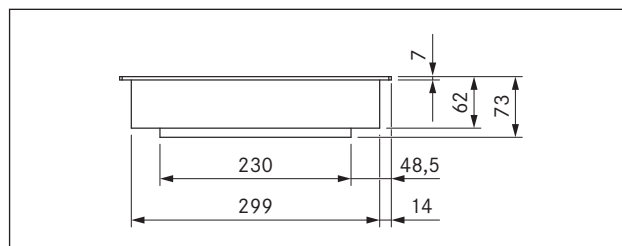
Parametar	Vrijednost
Napon	220 - 240 V
Frekvencija	50/60 Hz
Potrošnja energije	3,5 kW
Osigurač	1 x 16 A
Dimenzije (širina x dubina x visina)	327 x 515 x 73 mm
Težina (uključ. pribor/ambalažu)	13,6 kg
Ploča za kuhanje	
Regulacija temperature (razine snage)	150 - 230 °C, 250 °C (1-9, P)
Stupnjevi zadržavanja topline	3
Zona za kuhanje srijeda (zona 1)	250 x 220 mm 1750 W
Zona za kuhanje straga (zona 2)	250 x 220 mm 1750 W
Raspon regulacije temperature	70 - 250 °C

Tablica 3.8 Tehnički podaci CKT

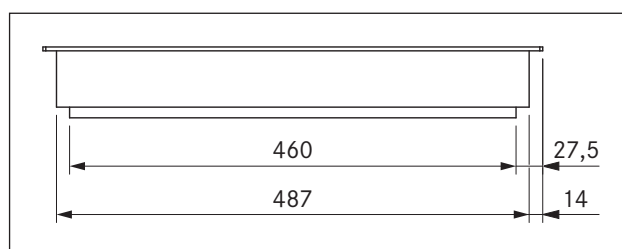
Dimenzije uređaja CKT



Prikaz 3.23 CKT dimenzije uređaja, prikaz odozgo



Prikaz 3.24 CKT dimenzije uređaja, prikaz srijeda



Prikaz 3.25 CKT dimenzije uređaja, bočni prikaz

4 Montaža

- ▶ Obratite pozornost na sve sigurnosne napomene i upozorenja (vidi pogl. Sigurnost).
- ▶ Obratite pozornost na isporučene upute proizvođača.

4.1 Opće napomene za montažu

- i** Uređaji se ne smiju montirati iznad rashladnih uređaja, perilica posuđa, štednjaka, pećnica kao ni perilica i sušilica rublja.
- i** Površine za odlaganje na radnim pločama i zidne priključne letvice moraju biti izrađene od materijala otpornog na toplinu (do oko 100 °C).
- i** Izreze u radnoj ploči treba prikladnim materijalom zabrtviti za zaštitu od vlage i po potrebi zaštititi od topline.
- i** Vanjski uređaji smiju se priključivati na priključke odvoda pare koji su za to predviđeni.
- i** Iznimno svijetli izvori svjetla usmjereni izravno na uređaje mogu dovesti do optičkih razlika u boji uređaja te ih stoga treba izbjegavati.

Opće napomene za montažu za ploče za kuhanje

- i** Kako bi se trajno zadržala puna učinkovitost ploča za kuhanje, potrebno je ispod ploča za kuhanje omogućiti dostatno prozračivanje.
- i** Na učinkovitost ploča za kuhanje utječe odnosno ploče za kuhanje se pregrijavaju ako topli zrak ispod njih ne izlazi.
- i** U slučaju pregrijavanja ploča za kuhanje smanjuje se snaga odnosno ploče za kuhanje se u potpunosti isključuju (vidi Zaštita od pregrijavanja).
- i** Ako je unutar uređaja predviđena zaštita kabela (međuprostor), ona ne smije ometati dostatni dovod zraka.

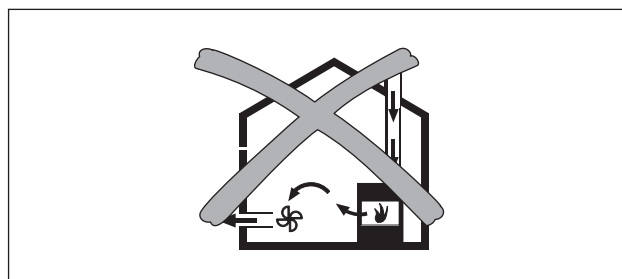
- ▶ Pobrinite se za dostatan dovod zraka ispod ploče za kuhanje.

4.1.1 Rad odvoda pare s ognjištem ovisnim o zraku iz prostorije

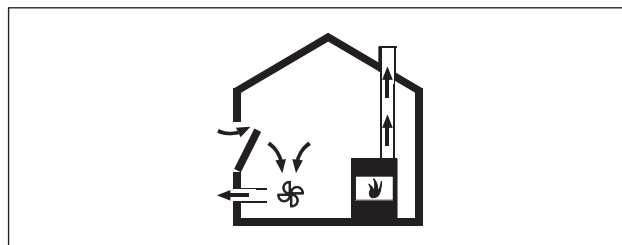
- i** Kod izvedbe s odvodnim kanalom obvezno je poštivanje državnih i regionalnih zakona i propisa.
- i** Potrebno je osigurati dostatnu opskrbu ulaznim zrakom

Ognjišta ovisna o zraku iz prostorije (npr. grijalice na plin, ulje, drvo ili ugljen, protočni grijači vode, bojleri za toplu vodu) uzimaju zrak za izgaranje iz prostora u koji su postavljeni i s pomoću ispušnog sustava (npr. dimnjak) odvođe otpadne plinove u otvoreni prostor.

Ako se odvod pare stavlja u način rada s odvodom zraka, zrak se uzima iz prostorije u kojoj je uređaj postavljen i iz susjednih prostorija. Bez dovoljno ulaznog zraka dolazi do stvaranja podtlaka. Otrovni plinovi iz dimnjaka ili usisnog otvora usisavaju se ponovno u stambene prostorije.



Prikaz 4.1 Montaža odvoda zraka – nedopuštena



Prikaz 4.2 Montaža odvoda zraka – ispravna

- ▶ Kod istovremenog rada odvoda pare u prostoriji u kojoj je postavljeno ognjište provjerite sljedeće...
 - ...podtlak mora iznositi maksimalno 4 Pa (4 x 10⁻⁵ bar);
 - ...mora postojati sigurnosno-tehnički uređaj (npr. prozorska kontaktna sklopka, uređaj za nadzor podtlaka) koji osiguravaju dostatni dovod svježeg zraka;
 - ...se prilikom uporabe prozorske kontaktne sklopke ugrađuju isključivo uređaji koji ispunjavaju zahtjeve norme IEC 60730-1:2013 + AMD1:2015 ili EN 60730-1:2016 (ili novije verzije norme IEC ili EN) za regulacijske i upravljačke uređaje tipa 2 (npr. BORA prozorska kontaktna sklopka UFKS).
 - ...odvod zraka ne smije biti proveden u dimnjak koji se upotrebljava za otpadne plinove uređaja koji rade na plin ili druga goriva;
 - ...instalaciju je provjerio i odobrio ovlaštenu stručnjak (npr. dimnjačar).

- i** Ne smiju se ugrađivati prozorske kontaktne sklopke koje odvajaju upravljačku jedinicu od opskrbe strujom (odvajanje faza). Treba se upotrebljavati samo sučelje Home-In.

4.2 Provjera opsega isporuke

- ▶ Provjerite je li isporuka potpuna te ima li oštećenja.
- ▶ Ako dijelovi isporuke nedostaju ili su oštećeni, obavijestite o tome BORA servisnu službu.
- ▶ Ni u kojem slučaju ne montirajte oštećene dijelove.
- ▶ Na odgovarajući način zbrinite transportnu ambalažu (v. pogl. Stavljanje izvan pogona, Demontaža i zbrinjavanje).

4.2.1 Opseg isporuke odvoda pare CKA2/CKA2AB

Opseg isporuke CKA2/CKA2AB	Broj
Uputa za montažu	1
Upute za uporabu	1
Osnovni modul odvoda (CKA2GM)	1
Ulazna mlaznica odvoda pare (CKA2ED/CKAEDAB)	1
Sustav za filtriranje masnoće (CKA2FFE)	1
Upravljačka jedinica (CKA2SB)	1
Mrežni priključni kabel (specifičan za pojedinu zemlju)	1
Fleksibilni modul (CKA2MF)	1
Feritna čahura (UFK)	1

Tablica 4.1 Opseg isporuke odvoda pare

4.2.2 Opseg isporuke ploča za kuhanje

Opseg isporuke za CKFI, CKI, CKIW, CKCH, CKCB, CKG, CKT	Broj
Ploča za kuhanje	1
Montažne trake	4
Set ploča za izjednačavanje visine	1
Dodatni opseg isporuke za CKFI, CKI, CKIW, CKCH, CKCB	
Upute za čišćenje staklokeramike	1
Dodatni opseg isporuke CKG	
Rešetka od lijevanog željeza za ploču za kuhanje	2
Set mlaznica G20/20 mbar, zemni plin PKGDS2020	1
Fleksibilno crijevo plinskog priključka, dužina 500 mm, 1/2" vanjski navoj, (EN14800)	1
Prijelazni element cilindrično-stožasti	1
Brтва	1
Upute za čišćenje staklokeramike	1
Dodatni opseg isporuke CKT	
Tepan lopatica	1

Tablica 4.2 Opsezi isporuke ploča za kuhanje

4.3 Alati i pomagala

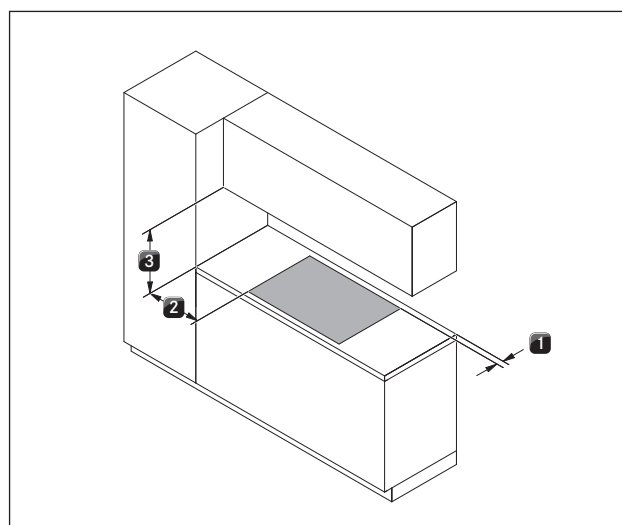
Za stručnu montažu sustava potreban vam je među ostalim sljedeći posebni alat:

- Odvijač/ključ, šesterostran (Torx) 20
- crna silikonska masa za brtvljenje otporna na vrućinu
- Pila finih zubaca

4.4 Upute za montažu

4.4.1 Sigurnosni razmaci

- ▶ Poštujte sljedeće sigurnosne razmake:



Prikaz 4.3 Minimalne udaljenosti

- [1] Minimalna udaljenost od 50 mm sprijeda i straga od izreza u radnoj ploči do ruba radne ploče.
- [2] 300 mm minimalna udaljenost lijevo i desno od izreza u radnoj ploči do susjednog ormara ili zida prostorije.
- [3] 600 mm minimalna udaljenost između radne ploče i gornjeg ormara (za plinske uređaje 650 mm).

4.4.2 Radna ploča i kuhinjski namještaj

- ▶ Radnu ploču izrežite uz poštivanje navedenih dimenzija izreza.
- ▶ Osigurajte stručno brtvljenje izrezanih površina radnih ploča.
- ▶ Pridržavajte se uputa proizvođača radne ploče.
- U području izreza u radnoj ploči treba ukloniti eventualno prisutne prečke na namještaju.
- Ispod ploče za kuhanje nije potreban međuprostor. Ako je predviđena zaštita kabela (međuprostor), treba obratiti pozornost na sljedeće:
 - Ona se mora pričvrstiti tako da se može izvaditi za radove održavanja.
 - Kako bi se osiguralo dostatno prozračivanje ploče za kuhanje, treba se pridržavati minimalne udaljenosti do donjeg ruba odvoda pare od 15 mm.
- Ladice odnosno pretinci u donjem ormaru moraju se moći izvaditi.
- Za ispravnu montažu je ovisno o situaciji ugradnje potrebno skratiti umetke donjeg ormara.

4.4.3 Odvođenje recirkuliranog zraka kada odvod pare radi kao recirkulacijski sustav

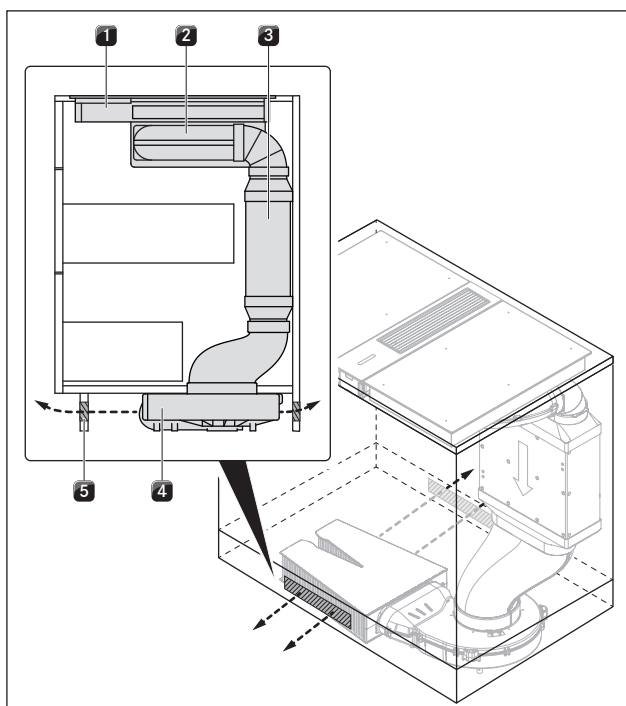
Za recirkulacijske se sustave u kuhinjskim elementima mora nalaziti otvor za povratak protoka:

- > 500 cm² (po jedinici za pročišćavanje zraka) u kombinaciji s pločama za kuhanje CKFI, CKI, CKIW, CKCH, CKCB, CKT
- > 1000 cm² (po jedinici za pročišćavanje zraka) u kombinaciji s plinskom pločom za kuhanje CKG

- i** Ako se u načinu rada s recirkuliranim zrakom pokreće više sustava odvoda, otvor za povratak protoka sukladno tome treba izračunati više puta po jedinici za pročišćavanje zraka.
Primjer: 2 recirkulacijska sustava =
2 x (> 500 cm²) odn. 2 x (> 1000 cm²) za plinske uređaje

Za odvođenje recirkuliranog zraka se preko skraćenog postolja može izvesti otvor za povratak protoka koji je za to potreban. Isto tako, može se upotrijebiti lamelno postolje s minimalno odgovarajućim poprečnim presjekom otvora.

- Osigurajte dovoljno velik otvor za povratak protoka.



Prikaz 4.4 Primjer planiranja za odvođenje recirkuliranog zraka (kuhinjski otok + ploča za kuhanje + CKA2/CKA2AB + jedinica za pročišćavanje zraka)

- [1] Ploča za kuhanje
- [2] Odvod pare CKA2/CKA2AB (recirkulacija zraka)
- [3] Jedinica za pročišćavanje zraka (ULB1, ULB3, ULBF)
- [4] Ventilator za postolje kuhinje (ULS)
- [5] Otvor za povratak protoka s recirkulacijom zraka (ukupan poprečni presjek otvora po jedinici za pročišćavanje zraka ≥ 500 cm² odn. ≥ 1000 cm² za plinsku ploču za kuhanje CKG)

- i** Ako se plinski plamen ugasi, ako dođe do većeg usporavanja plamena i/ili plamen ne bude uobičajenog izgleda (npr. stvaranje čađe, povrat plamena...), otvor za povratak protoka treba povećati.

4.4.4 Posebne upute za montažu za plinsku ploču za kuhanje CKG

- Obratite pozornost na propise i preduvjete za priključivanje koji lokalno važe za plinske ploče za kuhanje.
- Prije priključka uređaja provjerite poklapaju li se lokalno važeći preduvjete za priključivanje (vrsta i tlak plina) i postavka uređaja.

- i** Minimalni uvjet za pogon plinske ploče za kuhanje CKG: Softver sustava 03.00 (ili više)

- Po potrebi provjerite instaliranu verziju softvera (vidi upute za uporabu, pogl. Izbornik).
- Po potrebi ažurirajte softver sustava (vidi upute za uporabu, pogl. Izbornik).

- i** Minimalna udaljenost između radne ploče i gornjeg ormara za plinske uređaje 650 mm.

- i** Za recirkulacijske sustave mora postojati otvor za povratak protoka od minimalno 1000cm² po jedinici za pročišćavanje zraka.

- i** Osigurajte dostatno prozračivanje.

- i** Ploča za kuhanje mora se priključiti na dovod plina u skladu sa svim primjenjivim propisima uz prethodno priključivanje zapornog ventila.

- i** Priključivanje plinskog voda moguće je kada je plinska ploča za kuhanje ugrađena.

- i** Crijevo mora biti položeno tako da nije izloženo izobličenju, savijanju ili deranju.

- i** Priključci zapornog ventila i plinskog voda moraju biti dostupni.

- i** Mora se omogućiti provjera crijeva cijelom dužinom i u ugrađenom stanju.

- i** Za priključivanje crijeva moraju se upotrijebiti samo kompatibilni priključni elementi.

- i** Regulator tlaka mora odgovarati podešenoj vrsti plina i podešenom tlaku plina te ispunjavati lokalne i zakonske zahtjeve.

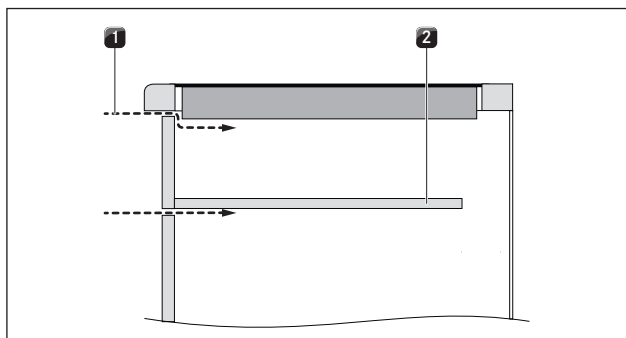
- i** Crijevo plinskog priključka ne smije biti u kontaktu s dimnjakom ili s plinskim odvodom na peći.

- i** Crijevo ne smije biti u kontaktu s vrućim površinama ploče za kuhanje ili drugih uređaja.

- i** Plinsko crijevo mora se provjeravati i po potrebi zamijeniti svakih 5 godina. Plinsko crijevo mora ispunjavati zahtjeve norme EN 14800.

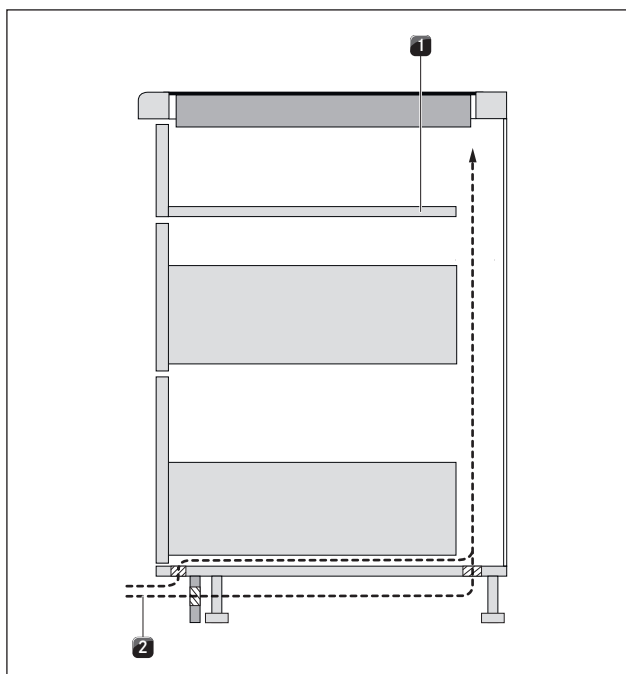
- i** Ako se plinska ploča za kuhanje primjenjuje u montažnoj varijanti s dva odvoda pare, treba je montirati sa strane. Kada bi se montirala između dva odvoda pare, usis zraka mogao bi s obje strane utjecati na plamen.

Dovod zraka za plinsku ploču za kuhanje CKG



Prikaz 4.5 Dovod zraka na prednjem dijelu

- [1] Dovod zraka preko prednjeg dijela (otvor poprečnog presjeka $\geq 50 \text{ cm}^2$)
 [2] Opcionalna zaštita kabela (skraćeno)



Prikaz 4.6 Dovod zraka na području postolja

- [1] Opcionalna zaštita kabela (skraćeno)
 [2] Dovod zraka preko područja postolja (otvor poprečnog presjeka $\geq 150 \text{ cm}^2$)

i Za dostatan dovod zraka preporuča se otvor poprečnog presjeka od najmanje 50 cm^2 na prednjem dijelu kuhinjskog namještaja ili otvor poprečnog presjeka od najmanje 150 cm^2 u području postolja.

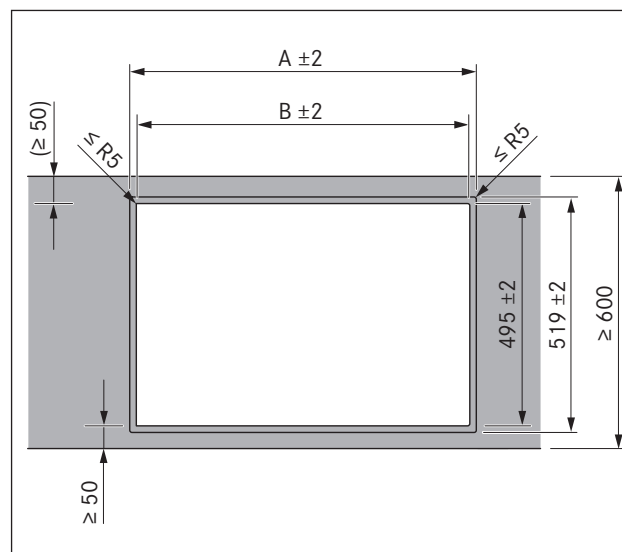
► Pobrinite se za dostatan dovod zraka ispod ploče za kuhanje.

4.5 Dimenzije izreza

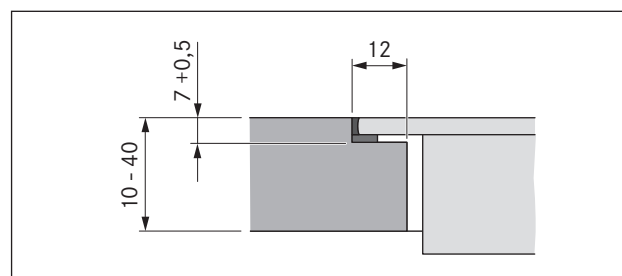
i BORA preporučuje razmak od najmanje 50 mm od prednjeg ruba radne ploče do izreza u radnoj ploči.

- Pridržavajte se uputa proizvođača radne ploče.
- Radnu ploču izrežite uz poštivanje navedenih dimenzija izreza.
- Osigurajte stručno brtvljenje izrezanih površina radnih ploča.





4.5.1 Montaža u ravnini s površinom



Prikaz 4.7 Dimenzije izreza za montažu u ravnini s površinom

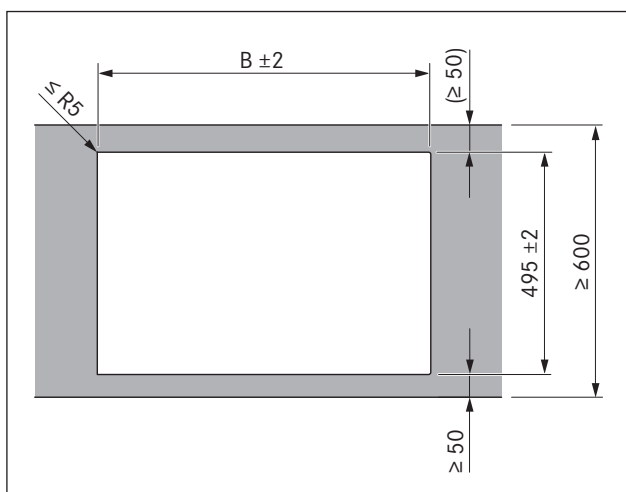


Prikaz 4.8 Dimenzije pregiba za montažu u ravnini s površinom

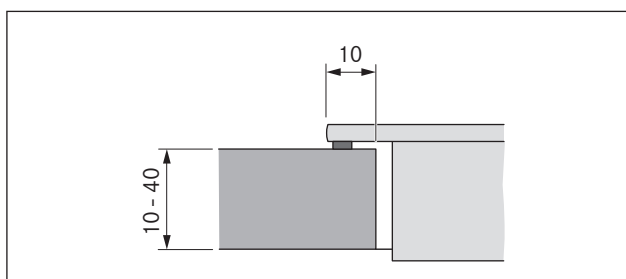
Ploče za kuhanje/ odvod pare	A u mm	B u mm
 1/1	448	424
 2/1	776	752
 3/2	1221	1197
 4/2	1549	1525

Tablica 4.3 Dimenzije izreza za kombinacije uređaja pri montaži u ravnini s površinom





4.5.2 Montaža površine



Prikaz 4.9 Dimenzije izreza za montažu površine



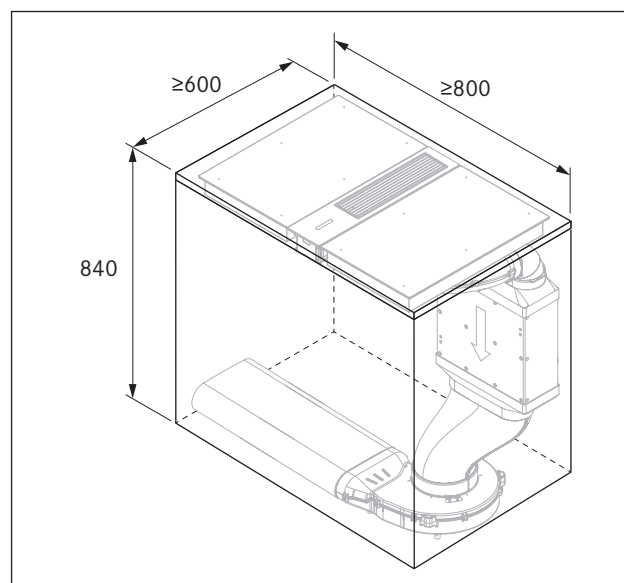
Prikaz 4.10 Dimenzija polaganja za montažu površine

Ploče za kuhanje/ odvod pare		B u mm
	1/1	424
	2/1	752
	3/2	1197
	4/2	1525

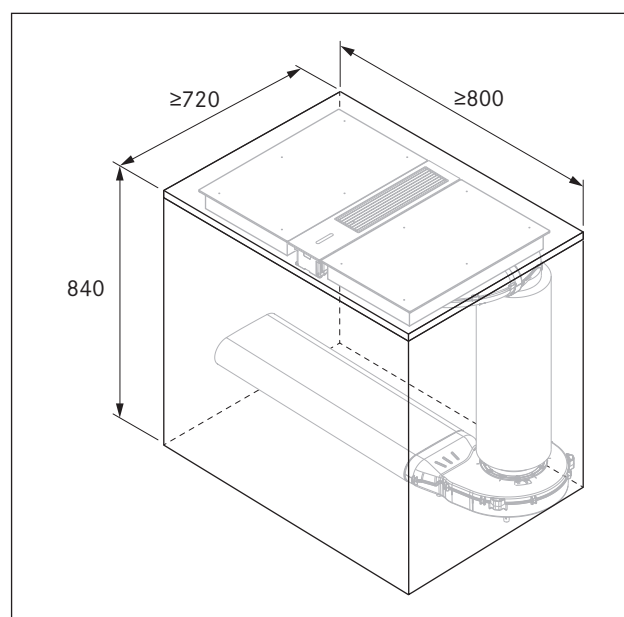
Tablica 4.4 Dimenzije izreza za kombinacije uređaja pri montaži površine

4.6 Dimenzije za ugradnju

Minimalne dimenzije za ugradnju

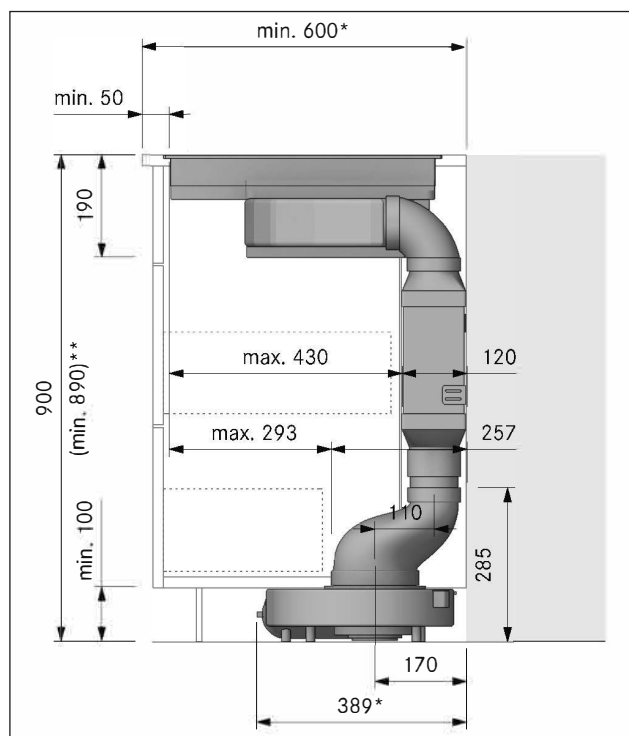


Prikaz 4.11 Minimalne dimenzije za ugradnju s ravnim prigušivačem zvuka USDF



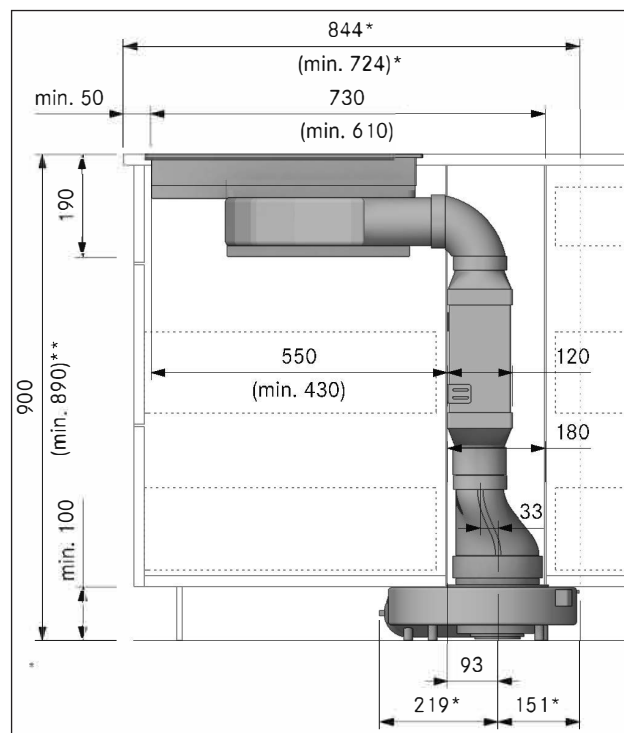
Prikaz 4.12 Minimalne dimenzije za ugradnju s okruglim prigušivačem zvuka USDR50

Dimenzije za ugradnju uređaja



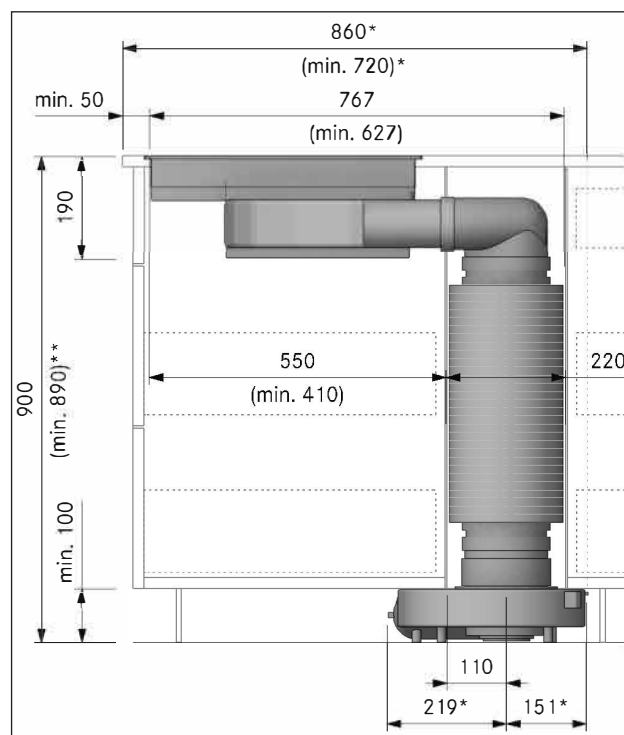
- * Smjer ispuhivanja ventilatora za postolje kuhinje ULS ulijevo
 ** Bez konektora za spajanje s kanalom 840 mm

Prikaz 4.13 Ugradbene dimenzije uređaja s ravnim prigušivačem zvuka USDF, konektorom za spajanje s plosnatim kanalom EFV i prijelaznim dijelom s otvorom EFRV110 (red 600)



- * Smjer ispuhivanja ventilatora za postolje kuhinje ULS ulijevo
 ** Bez konektora za spajanje s kanalom 840 mm

Prikaz 4.14 Ugradbene dimenzije uređaja s ravnim prigušivačem zvuka USDF, konektorom za spajanje s plosnatim kanalom EFV i ravnim prijelaznim dijelom EFRG (otok)



- * Smjer ispuhivanja ventilatora za postolje kuhinje ULS ulijevo
 ** Bez konektora za spajanje s kanalom 840 – 890 mm

Prikaz 4.15 Ugradbene dimenzije uređaja s okruglim prigušivačem zvuka USDR50 i konektorom za spajanje s okruglim kanalom ERV (otok)

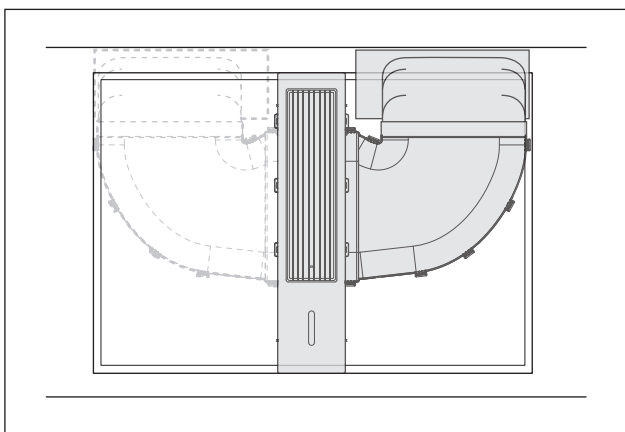
4.7 Varijante ugradnje

- i** Sustav BORA Classic 2.0 nudi različite mogućnosti ugradnje. Prije montaže je nužno odlučiti koja će se varijanta ugradnje primijeniti.
- ▶ Uvjerite se prije montaže da ste pripremili ispravnu vrstu ugradnje.
- ▶ U slučaju pitanja o planiranoj varijanti ugradnje obratite se svojem dizajneru kuhinja.

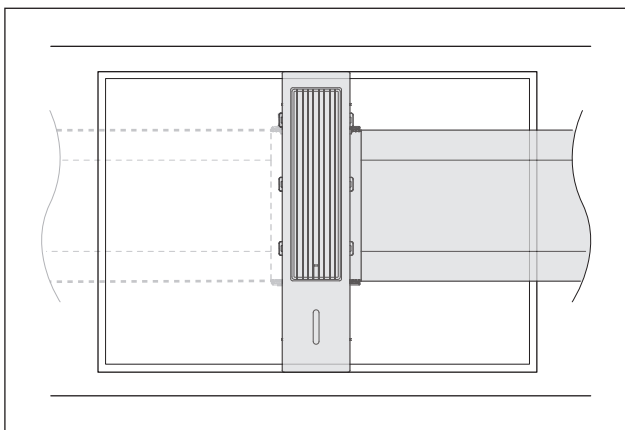
Pregled varijanti ugradnje

- i** Varijante ugradnje prikazane u nastavku mogu se provesti i na desnu i na lijevu stranu.

S pomoću sustava BORA Classic 2.0 mogu se provesti sljedeće varijante odvoda zraka:



Prikaz 4.16 Odvod zraka prema nazad (desno ili lijevo)



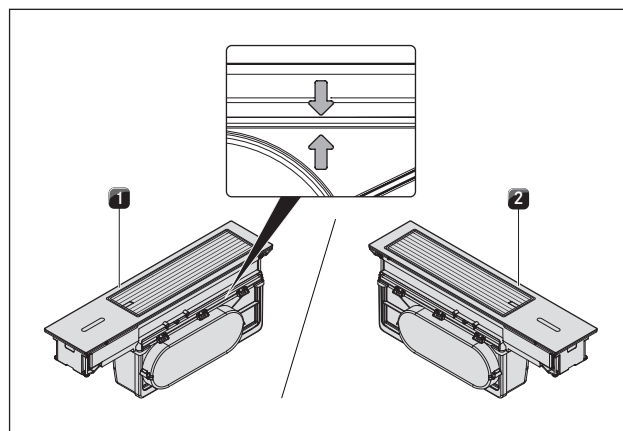
Prikaz 4.17 Odvod zraka bočno ravno (desno ili lijevo)

4.8 Sastavljanje sustava odvoda

- i** Odvod pare CKA2/CKA2AB isporučuje se u pojedinačnim dijelovima koji se još moraju sastaviti prije ili tijekom montaže.
- i** Pojedinačni dijelovi moraju se sastaviti u skladu s varijantom ugradnje.
- i** Svi pojedinačni dijelovi izvedeni su tako da se mogu jednostavno sastaviti. Dijelovi se mogu sastaviti ispravno i bez velike primjene sile samo ako su ispravno orijentirani.
- ▶ Sastavite pojedinačne dijelove za planiranu varijantu ugradnje na odgovarajući način.
- ▶ Pazite na ispravnu orijentaciju dijelova.
- ▶ Sastavljajte dijelove bez velike primjene sile.
- U slučaju pogrešne orijentacije nije moguće jednostavno sastaviti dijelove (možete si pomoći okretanjem ili zakretanjem pojedinačnog ugradbenog dijela).
- ▶ Pazite da se sve blokade ispravno uglave.

4.8.1 Sastavljanje odvoda pare CKA2/CKA2AB

Odvod pare CKA2/CKA2AB može se, ovisno o planiranom odvodu zraka, sastaviti u dvije varijante:

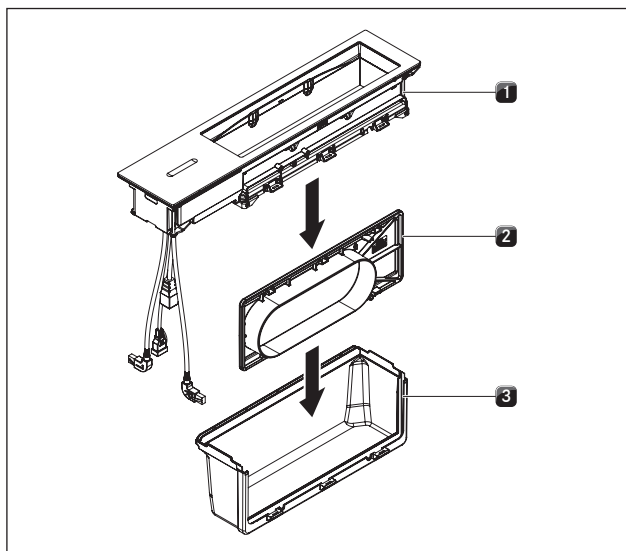


Prikaz 4.18 Sastavljeni odvod pare CKA2/CKA2AB

- [1] Odvod pare CKA2/CKA2AB za odvod zraka udesno
- [2] Odvod pare CKA2/CKA2AB za odvod zraka ulijevo

- i** Ako je otvor adaptera ispravno ugrađen, priključak kanala se u obje varijante uvijek nalazi sprijeda (usmjeren prema korisniku).
- i** S pomoću strelica na otvoru i osnovnom modulu može se najlakše zaključiti je li otvor adaptera ispravno ugrađen. One moraju pokazivati jedna prema drugoj.

Sastavljanje pojedinačnih dijelova



Prikaz 4.19 Sastavljanje pojedinačnih dijelova za odvod pare
CKA2/CKA2AB

- [1] Osnovni modul odvoda
- [2] Otvor adaptera s brtvnim prstenom
- [3] Spojni modul

Montaža otvora adaptera:

- ▶ Usmjerite spojni modul [3] udesno ili ulijevo tako da odgovara planiranoj varijanti ugradnje.
- ▶ Provjerite dosjeda li brtva na otvoru adaptera [2] ispravno.
- ▶ Usmjerite otvor adaptera [2] tako da priključak kanala u skladu s tim pokazuje udesno ili ulijevo.
- ▶ Umetnite otvor adaptera [2] odozgo u spojni modul [3].
- ▶ U tu svrhu gurnite otvor adaptera u vodilicu spojnog modula [3].
- ▶ Sastavite dijelove bez primjene sile.
- ▶ Pazite na to da se blokada uglati s jednim klikom.

Montaža osnovnog modula:

- ▶ Postavite osnovni modul [1] odozgo na spojni modul [3] s ugrađenim otvorom adaptera [2].
- ▶ Sastavite dijelove bez velike primjene sile.
- ▶ Pazite na to da se blokada uglati s jednim klikom.
- ▶ Provjerite pravilan dosjed svih ugradbenih dijelova.
- ▶ Provjerite ravnomjernost zračnosti u unutrašnjosti odvoda.

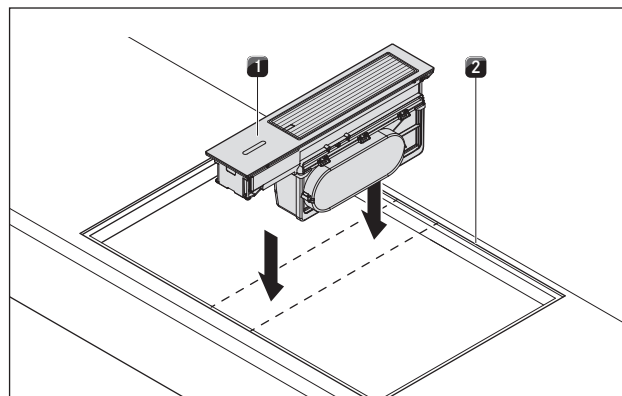
4.9 Ugradnja odvoda pare

i Između uređaja predviđen je po jedan milimetar razmaka.

i Pri ugradnji u ravnini s površinom je oko uređaja predviđen razmak od dva milimetra.

- U području izreza u radnoj ploči treba ukloniti eventualno prisutne prečke na namještaju.
- Ladice odnosno pretinci u donjem ormaru moraju se moći izvaditi u svrhu održavanja i čišćenja.
- ▶ Pobrinite se za čistu i dostatnu ventilaciju donjeg ormarića u prednjem području.
- ▶ Izbjegavajte zaprljanje donjeg ormara kroz otvor za prozračivanje.

4.9.1 Prilagođavanje i usmjeravanje odvoda pare

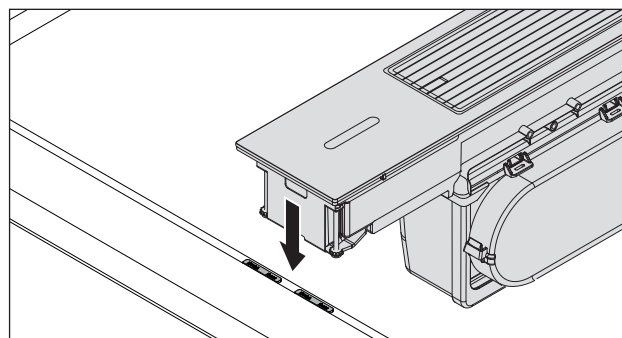


Prikaz 4.20 Umetanje odvoda pare u izrez u radnoj ploči

- [1] Odvod pare
- [2] Izrez u radnoj ploči

- ▶ Postavite odvod pare [1] na sredinu izreza u radnoj ploči [2].
- ▶ Precizno usmjerite odvod pare [1].

Prilagodba visine ugradnje (samo za montažu u ravnini s površinom)



Prikaz 4.21 Ploče za izjednačavanje visine pri montaži u ravnini s površinom

- [1] Ploča za izjednačavanje visine
- [2] Odvod pare

- ▶ Pri montaži u ravnini s površinom po potrebi podložite ploče za izjednačavanje visine [1] kako biste visinu ugradnje odvoda pare prilagodili [2] dubini utora.

4.10 Montaža sustava kanala

i Sustav kanala se na odvod pare mora montirati bez zatezanja i bez opterećenja.

i Imajte na umu da se za ispravnu montažu, ovisno o situaciji ugradnje, mogu skratiti umetci donjeg ormara.

- Maksimalna duljina kanala za odvod zraka s ventilatorom iznosi 6 m.
- Minimalni presjek kanala za odvod zraka mora iznositi 176 cm², to odgovara okrugloj cijevi promjera 150 mm ili BORA Ecotube sustavu kanala.
- ▶ Upotrebjavajte samo BORA Ecotube dijelove kanala.
- ▶ Nemojte upotrebljavati fleksibilna crijeva ili crijeva od tkiva.

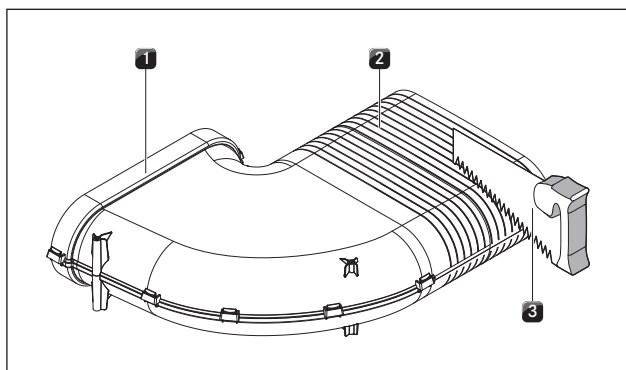
4.10.1 Montaža sustava kanala za odvod pare CKA2/CKA2AB

- i** Donji ormar ne smije se podupirati kućištem ventilatora za postolje kuhinje. Ventilator za postolje kuhinje treba ugraditi bez zatezanja i bez opterećenja.
- i** Ventilator za postolje kuhinje smije se postavljati samo vodoravno.
- i** Postavite ventilator za postolje kuhinje i upravljačku jedinicu tako da nisu dostupni korisniku pri uobičajenoj primjeni (npr. iza otvora postolja).

Pripreme

- ▶ Prilagodite dijelove rasporeda kanala na visinu radne ploče.
- ▶ Pilom izrežite potrebne izreze u stražnjoj stijenci donjeg ormara za raspored kanala.
- ▶ Ovisno o situaciji ugradnje pomaknite neke nožice podnožja donjeg ormara.

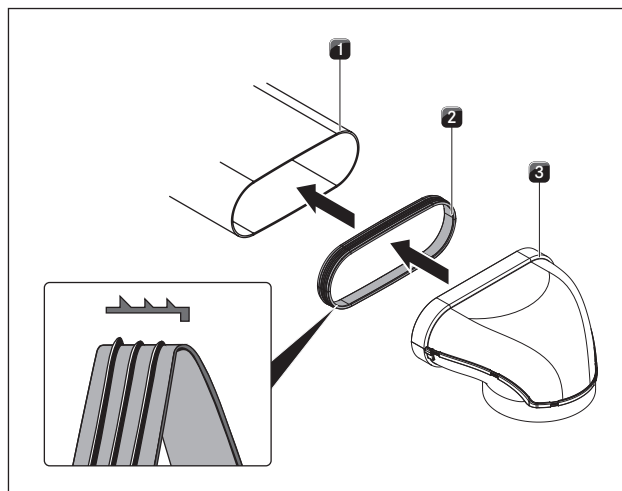
Prilagodba koljena savijenog za 90°:



Prikaz 4.22 Skraćivanje koljena savijenog za 90°

- [1] Koljeno savijeno za 90°
- [2] Oznake reza
- [3] Pila finih zubaca
- ▶ Prilagodite koljeno savijeno za 90° [1] dubini radne ploče tako da ga po potrebi prikladno skratite na oznakama reza [2] s pomoću pile finih zubaca [3].

Postavljanje ravne brtve

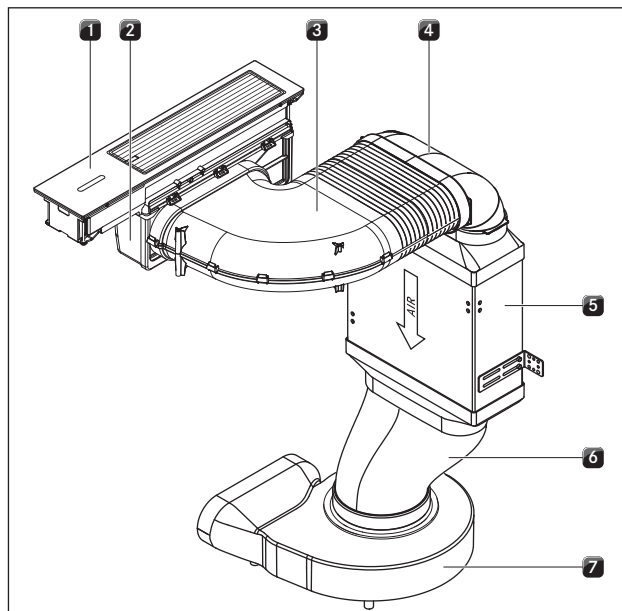


Prikaz 4.23 Sastavljanje sustava kanala

- [1] BORA Ecotube kanalni dio / ugradbeni dio bez spojnice
- [2] BORA Ecotube brtva
- [3] BORA Ecotube kanalni dio / ugradbeni dio sa spojnicom

- ▶ Povucite brtvu [2] na kanalni dio / ugradbeni dio bez spojnice [1]. Brtva [2] treba biti lagano izdužena.
- ▶ Gurnite kanalni dio / ugradbeni dio koji treba povezati sa spojnicom [3] na kanalni dio s brtvom.
- ▶ Pazite da se brtva [2] ne pomakne.

Primjer standardne izvedbe



Prikaz 4.24 Odvod pare CKA2/CKA2AB, standardna izvedba

- [1] Odvod pare CKA2/CKA2AB
- [2] Spojni modul s ugrađenim otvorom adaptera
- [3] Koljeno 90°
- [4] BORA Ecotube okomito koljeno 90° za plosnati kanal EFBV90
- [5] BORA ravni prigušivač zvuka USDF
- [6] BORA Ecotube konektor za spajanje s plosnatim kanalom EFV (opcionarno)

- [7] BORA Ecotube plosnati kanal (opcionalno)
- [8] BORA Ecotube kanalni prijelaz s okruglim i plosnatim otvorom EFRV
- [9] BORA ventilator za postolje kuhinje ULS

i Visina strukture može se produljiti između Ecotube kanalnog prijelaza s okruglim i plosnatim otvorom EFRV [8] i ravnog prigušivača zvuka USDF [5]. Za to su potrebni Ecotube konektor za spajanje s plosnatim kanalom EFBV [6] i Ecotube plosnati kanal [7] prilagođene duljine.

- ▶ Uvjerite se da se na svim spojevima nalaze odgovarajuće BORA Ecotube brtve te da ne propuštaju.
- ▶ Natakните koljeno 90° [3] na spojni modul s ugrađenim otvorom adaptera [2].
- ▶ Pozicionirajte ventilator za postolje kuhinje ULS [9].
- Za jednostavnije pozicioniranje možete skinuti ulazni nastavak ventilatora za postolje kuhinje. Pritom obratite pozornost na upute u napomenama za montažu BORA ventilatora za postolje kuhinje.
- ▶ Spojite ventilator za postolje kuhinje ULS [9] s Ecotube kanalnim prijelazom s okruglim i plosnatim otvorom EFRV [8].
- ▶ Spojite Ecotube kanalni prijelaz s okruglim i plosnatim otvorom EFRV [8] s ravnim prigušivačem zvuka USDF [5].
- ▶ Spojite ravni prigušivač zvuka USDF [5] s BORA Ecotube okomitim koljenom 90° za plosnati kanal EFBV90 [4].
- ▶ Spojite BORA Ecotube okomito koljeno 90° za plosnati kanal EFBV90 [4] s koljenom 90° [3].
- ▶ Pričvrstite ravni prigušivač zvuka s pomoću montažnih kutnika iz opsega isporuke.
- Pričvršćenje ravnog prigušivača zvuka sprječava djelovanje sile na odvod pare i sustav kanala.

4.10.2 Postavljanje dodatnih ventilatora

i Maksimalna duljina kanala za odvod zraka s ventilatorom iznosi 6 m.

- ▶ Ako je potrebno, postavite dodatni ventilator u odvodni kanal.
- ▶ Pazite na razmak od min. 3 m između jedinica ventilatora.
- ▶ Upotrebljavajte isključivo BORA univerzalni ventilator.

Ako se dodatni ventilatori postavljaju naknadno:

- ▶ Kod naknadnog postavljanja dodatnih ventilatora provedite puštanje u pogon (v. Prvo puštanje u pogon).
- Naknadno postavljeni ventilatori automatski se prepoznaju u osnovnoj konfiguraciji ako su ispravno priključeni. Konfiguracija sustava prilagođava se na odgovarajući način.

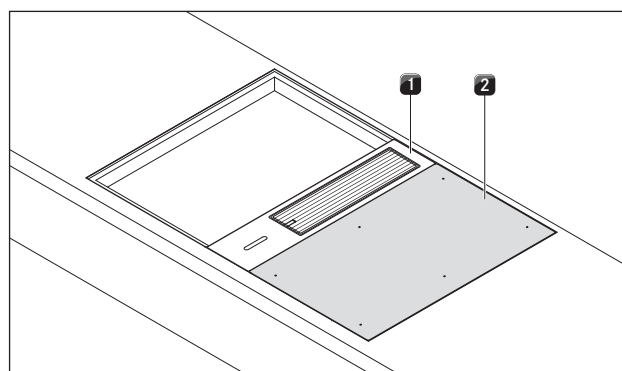
4.11 Ugradnja ploča za kuhanje

i Između uređaja predviđen je po jedan milimetar razmaka.

i Pri ugradnji u ravnini s površinom je oko uređaja predviđen razmak od dva milimetra.

- U području izreza u radnoj ploči treba ukloniti eventualno prisutne prečke na namještaju.
- Ladice odnosno pretinci u donjem ormaru moraju se moći izvaditi u svrhu održavanja i čišćenja.
- U slučaju indukcijskih uređaja pobrinite se za dostatnu ventilaciju ispod ploče za kuhanje. Za ventilaciju je potreban otvor poprečnog presjeka > 50 cm² na prednjoj strani i u međuprostoru.

4.11.1 Prilagođavanje i usmjeravanje ploča za kuhanje

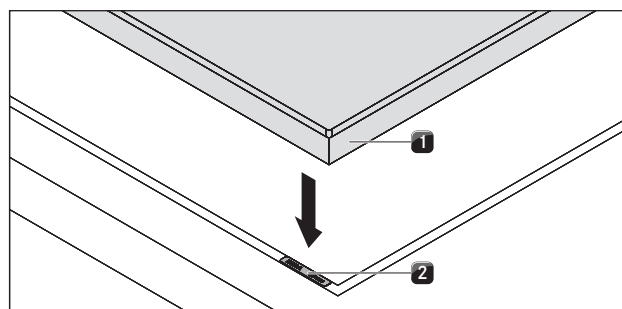


Prikaz 4.25 Prilagođena ploča za kuhanje pored odvoda pare

- [1] Odvod pare
- [2] Ploča za kuhanje

- ▶ Postavite ploču za kuhanje [2] pored središnje prilagođenog odvoda pare [1].
- ▶ Precizno usmjerite ploču za kuhanje [2].
- ▶ Gurnite ploču za kuhanje [2] na spoj na odvod pare [1].
- Ako ploča za kuhanje naliže na spoju na odvodu pare, odstoynici automatski stvaraju zadani razmak od 1 mm.

Prilagodba visine ugradnje (samo za montažu u ravnini s površinom)



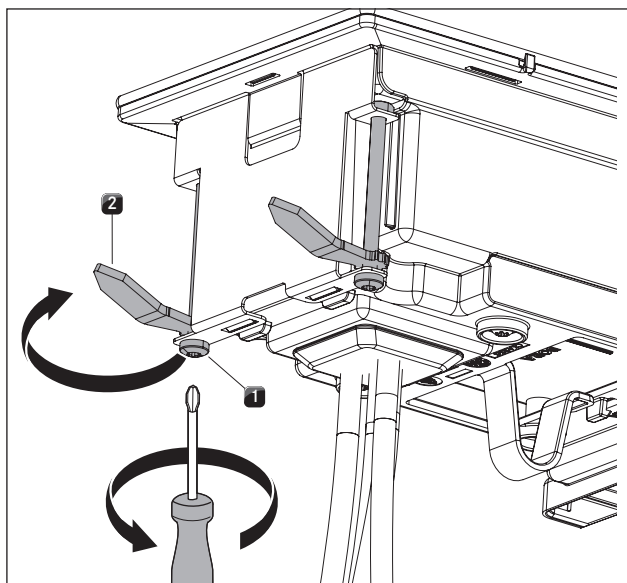
Prikaz 4.26 Ploča za kuhanje i ploče za izjednačavanje visine

- [1] Ploča za kuhanje
- [2] Ploče za izjednačavanje visine

- ▶ Prilagodite visinu ugradnje ploče za kuhanje [1] razini odvoda pare s pomoću ploča za izjednačavanje visine [2].

i Pri ugradnji ploča za kuhanje valja paziti da uređaji imaju samo 4 podložne točke te da se ploče za izjednačavanje visine moraju postaviti u skladu s time. Ovo se posebno odnosi na Tepan roštilj od nehrđajućeg čelika CKT.

4.11.2 Učvršćivanje odvoda pare



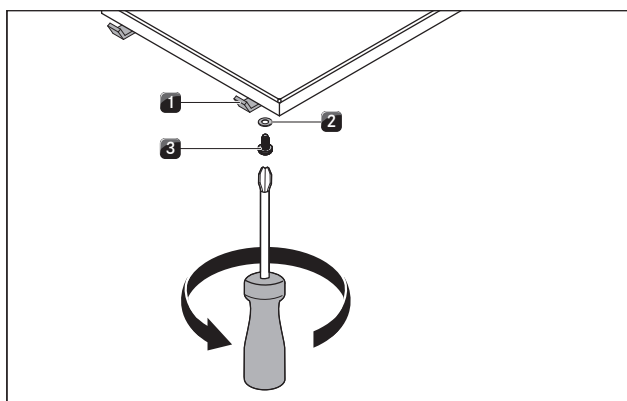
Prikaz 4.27 Učvršćivanje odvoda pare

- [1] Zatezni vijak
- [2] Pričvrtni držak

- ▶ Zakrenite četiri pričvrtna drška [2] ispod radne ploče.
- Pričvrtni dršci rešetkom su osigurani od isklizavanja.
- ▶ Pritegnite zatezne vijke [1] s maks. 2 Nm.
- ▶ Za pričvršćivanje odvoda pare nemojte upotrebljavati akumulatorski odvijač ili slične elektroničke uređaje.
- ▶ Provjerite ispravnu usmjerenost odvoda pare.

4.11.3 Pričvršćivanje ploča za kuhanje

Ploče za kuhanje CKFI, CKI, CKIW, CKCH, CKCB, CKG

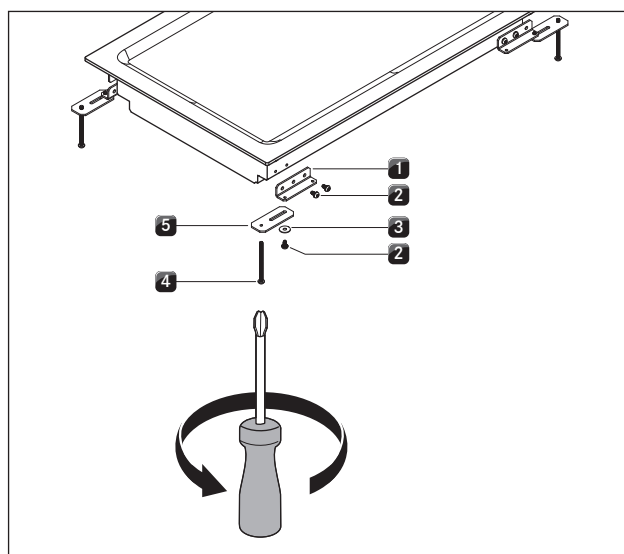


Prikaz 4.28 Pričvršćivanje ploča za kuhanje

- [1] Montažna traka
- [2] Podložka
- [3] Vijak

- ▶ Pričvrstite ploču za kuhanje montažnim trakama [1] četiri puta.
- ▶ U tu svrhu s pomoću vijka [3] i uz primjenu podložke [2] pritegnite montažne trake s maksimalno 2 Nm.
- ▶ Za pričvršćivanje ploča za kuhanje nemojte upotrebljavati akumulatorski odvijač ili slične elektroničke uređaje.
- ▶ Provjerite ispravnu usmjerenost i visinu ugradnje.

Tepan roštilj od nehrđajućeg čelika CKT



Prikaz 4.29 Pričvršćenje Tepan roštilja od nehrđajućeg čelika

- [1] Kutna traka
- [2] Vijci
- [3] Podložka
- [4] Vijak (60 mm)
- [5] Montažna traka

i Prije umetanja Tepan roštilja od nehrđajućeg čelika u izrez potrebno je montirati 4 kutne trake [1].

- ▶ Pričvrstite ploču za kuhanje montažnim trakama [5] četiri puta.
- ▶ U tu svrhu pritegnite montažne trake vijcima [2] i [4] uz korištenje podložke [3] s maksimalno 2 Nm.
- ▶ Za pričvršćivanje Tepan roštilja od nehrđajućeg čelika nemojte upotrebljavati akumulatorski odvijač ili slične elektroničke uređaje
- ▶ Provjerite ispravnu usmjerenost i visinu ugradnje.

4.12 Priklučivanje vanjskih uklopnih kontakata

- i** Priklučivanje vanjskih priključaka Home-In i Home-Out smiju provoditi samo ovlašteni stručnjaci. Oni preuzimaju i odgovornost za urednu instalaciju i puštanje u pogon.
- i** Elektronička jedinica može sadržavati preostali naboj. Stoga izbjegavajte dodirivanje slobodnih kontakata na elektroničkoj jedinici.

Prilikom uporabe Home-In i Home-Out potrebna vam je odgovarajuća dokumentacija vanjskih uklopnih uređaja kako biste mogli provesti bezopasno priklučivanje uređaja i pogon.

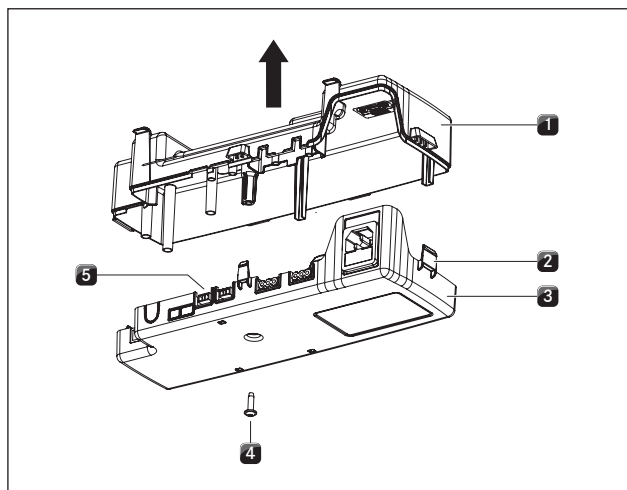
Mogu se rabiti sljedeći uklopni kontakti:

Kontakt	Funkcija	Priključak
Home-In	Uključivanje/isključivanje odvoda pare Priključak za vanjski uklopni kontakt (kontakt zatvoren: odvod pare uključen)	12 V DC 100 mA
Home-Out	Kontakt bez potencijala do upravljanja vanjskim uređajima ovisno o pogonu odvoda pare (odvod pare uključen: kontakt zatvoren)	maksimalno 250 V AC / 30 V DC, 5 A

Tablica 4.5 Uklopni kontakti

- i** Kontakt Home-In može se rabiti za vanjske sigurnosne uređaje (npr. prozorsku kontaktnu sklopku). U otvorenom uklopnom stanju odvod pare je izvan pogona.
- i** Ne smiju se ugrađivati prozorske kontaktne sklopke koje prekidaju opskrbu upravljačke jedinice strujom (odvajanje faza). Treba se upotrebljavati samo integrirano sučelje.

Priprema upravljačke jedinice



Prikaz 4.30 Otvaranje poklopca kućišta upravljačke jedinice

- [1] Poklopac kućišta
- [2] Blokade
- [3] Donja posuda kućišta
- [4] Vijak
- [5] Elektronička jedinica

- ▶ Pobrinite se da je upravljačka jedinica odvojena od opskrbe strujom.
- ▶ Otpustite vijak [4] kojim je pričvršćen poklopac kućišta [1].
- ▶ Plosnatim odvijačem oprezno otpustite sve blokade [2].
- ▶ Podignite poklopac kućišta [1] s donje posude kućišta [3] prema gore.
- ▶ Izbjegavajte dodirivanje elektroničke jedinice [5].

Pripremanje priključnih vodova za vanjske uklopne uređaje

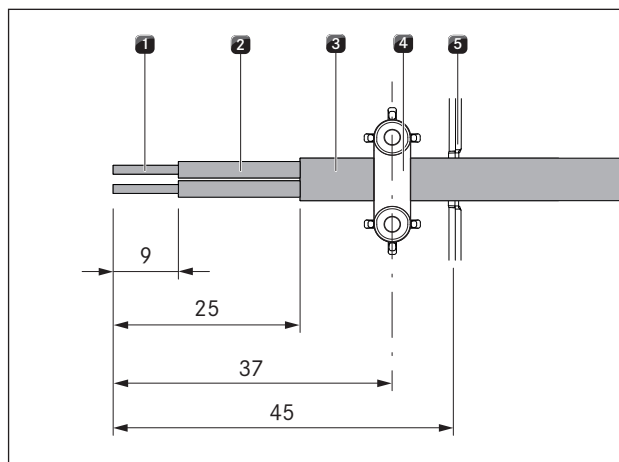
Za povezivanje vanjskih uklopnih uređaja upotrebljavajte priključne vodove sljedećih tipova.

Kontakt	Priključni vod
Home-In	H03VV-F 2x 0,5 mm ²
Home-Out	H05VV-F 2x 1 mm ²

Tablica 4.6 Priključni vod

- i** Priključni vod namijenjen je samo za internu uporabu u zgradama, privatnim kućanstvima, kuhinjama ili uredskim prostorima!
- i** Ukupna duljina priključnog voda vanjskih uklopnih uređaja ne smije biti dulja od 10 m!

- ▶ Pripremite priključni vod uz poštivanje zadane duljine skidanja izolacije.



Prikaz 4.31 Duljine skidanja izolacije i položaj montaže priključnog voda

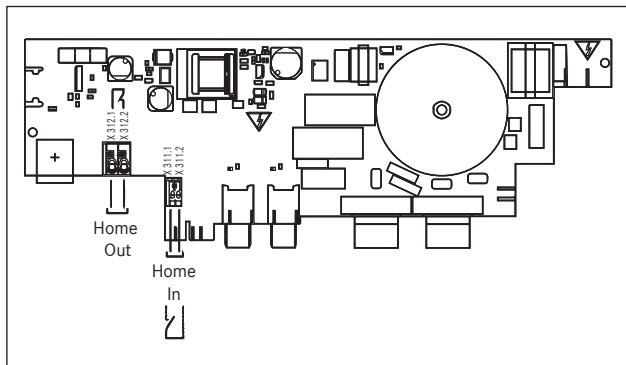
- [1] Kraj žile sa skinutom izolacijom
- [2] Izolirana žila
- [3] Vod s plaštem
- [4] Kabelaška stezaljka za vlačno rasterećenje
- [5] Mjesto izbijanja provođenja kabela

- Pridržavajte se duljine skidanja izolacije pojedinačnih žila od maksimalno 9 mm na kraju žile s kojeg treba skinuti izolaciju [1].
- Pridržavajte se duljine skidanja izolacije vanjskog plašta od maksimalno 25 mm na izoliranoj žili [2].

Postavljanje vanjskog uklopnog uređaja

Ovisno o vrsti uklopnog uređaja priključne vodove spajajte ili na priključnu stezaljku Home-In ili Home-Out.

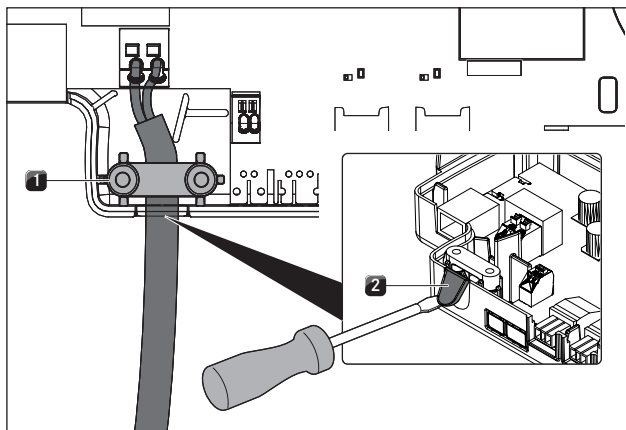
- ▶ Obratite pozornost na priključnu shemu kako biste spojili Home-In i Home-Out.



Prikaz 4.32 Priključna shema za vanjske uklopne kontakte

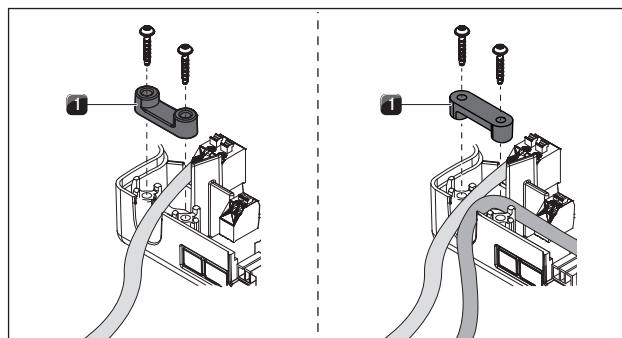
- ▶ Priključite kabel za dotični kontakt prema odgovarajućoj priključnoj shemi na stezaljci uklopnog kontakta.
- Za priključivanje sučelja Home-In potrebno je ukloniti instalirani most.

- i** Kontakt Home-In mora biti premošćen ako se ne rabi (premošćen u isporučenom stanju).
- i** Za priključke na priključnoj stezaljci Home-In ne smiju se rabiti završne čahure za žice.



Prikaz 4.33 Kontaktiranje kontakta Home-Out s vlačnim rasterećenjem

- [1] Kabelska stezaljka za vlačno rasterećenje
- [2] Mjesto izbijanja provođenja kabela



Prikaz 4.34 Montaža stezaljke za vlačno rasterećenje

- [1] Kabelska stezaljka za vlačno rasterećenje

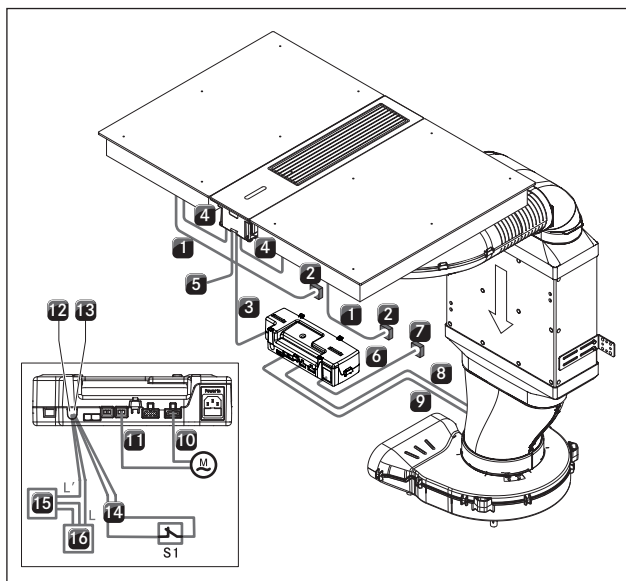
- ▶ Uklonite mjesto izbijanja [2] potrebno za provođenje kabela na plastičnom kućištu upravljačke jedinice.
- ▶ Stegnite priključni vod u predviđenoj stezaljci za vlačno rasterećenje [1] u skladu s upotrijebljenim presjekom voda odn. brojem vodova.

- i** Treba ukloniti eventualne proizvodne ostatke na kabelskoj stezaljci (npr. dijelove koji strše) kako bi se osigurao pravilan dosjed.
- i** Ako se vanjski uklopni uređaji priključuju i na sučelju Home-In i na Home-Out, oba voda treba osigurati stezaljkama za vlačno rasterećenje.

- ▶ Provjerite ispravnost instalacije i čvrst dosjed priključnih vodova.
- ▶ Zatvorite i pričvrstite poklopac upravljačke jedinice.
- ▶ Pričvrstite poklopac predviđenim vijekom (maks. 2 Nm).
- ▶ Pazite da se kabel ne ošteti ili ne priklješti.

4.13 Izvedba komunikacije i strujnog priključka

- i** Ploče za kuhanje sustava BORA Classic 2.0 smiju se pokretati samo sa središnjom jedinicom za rukovanje odvoda pare CKA2/CKA2AB.
- i** Komunikacijska veza između odvoda pare i ploča za kuhanje uspostavlja se putem upravljačkih vodova središnje jedinice za rukovanje.
- i** Ploče za kuhanje imaju vlastite električne priključke. Oni se moraju priključiti prilikom montaže.
- i** Središnja jedinica za rukovanje napaja se strujom preko komunikacijskog voda.

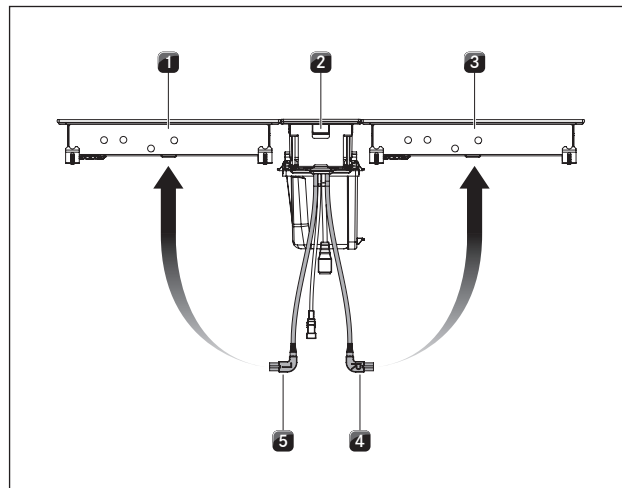


Prikaz 4.35 Prikjučna shema odvoda pare CKA2/CKA2AB

- [1] Mrežni priključni vod ploče za kuhanje
- [2] Mrežni priključak po ploči za kuhanje
- [3] Komunikacijski vod CAT 5e
- [4] Komunikacijski vod ploče za kuhanje CAT 5e
- [5] USB sučelje
- [6] Mrežni priključni vod upravljačke jedinice (specifičan za pojedinu zemlju)
- [7] Mrežni priključak upravljačke jedinice
- [8] Mrežni priključni vod ventilatora 1
- [9] Kontrola upravljanja ventilatora 1
- [10] Mrežni priključni vod ventilatora 2
- [11] Kontrola upravljanja ventilatora 2
- [12] Priključak Home-Out
- [13] Priključak Home-In
- [14] Priključni vod Home-In
- [15] Vanjski uređaj
- [16] Mrežni priključak za vanjski uređaj
- [M] Ventilator 2
- [S1] Vanjski uklopni kontakt

4.13.1 Uspostava komunikacije između odvoda pare i ploča za kuhanje

- ▶ Upotrebjavajte isključivo kabel koji je sadržan u opsegu isporuke.



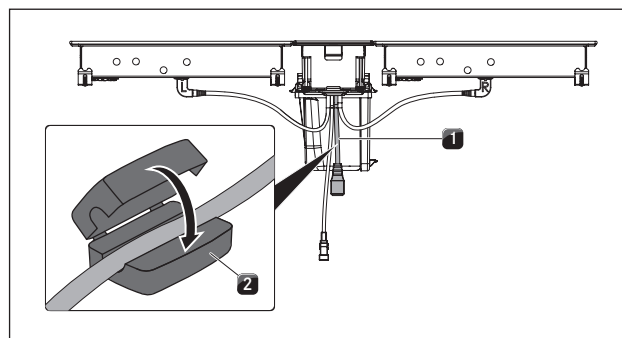
Prikaz 4.36 Priključivanje upravljačkih vodova na ploče za kuhanje

- [1] Lijeva ploča za kuhanje
- [2] Odvod pare
- [3] Desna ploča za kuhanje
- [4] Upravljački vod desne ploče za kuhanje (R)
- [5] Upravljački vod lijeve ploče za kuhanje (L)

- ▶ Povežite upravljačke vodove odvoda pare sa susjednim pločama za kuhanje.
- ▶ Pazite na ispravno pridruživanje i raspored utičnih mjesta.
- Kutni utikači upravljačkih vodova označeni su slovima L (lijevo) i desno (R).

4.13.2 Montaža preklopne feritne čahure

- i** Priključni vod odvoda pare mora se zbog elektromagnetske kompatibilnosti obavezno filtrirati preklopnim feritom.

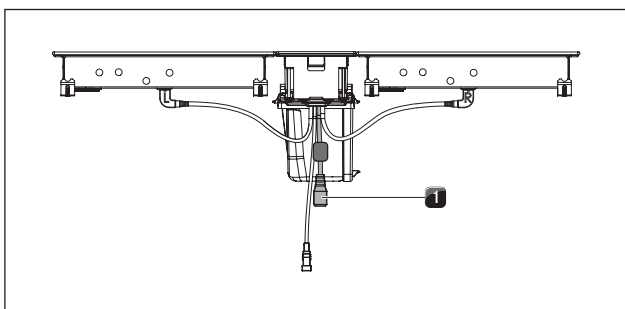


Prikaz 4.37 Montaža preklopne feritne čahure

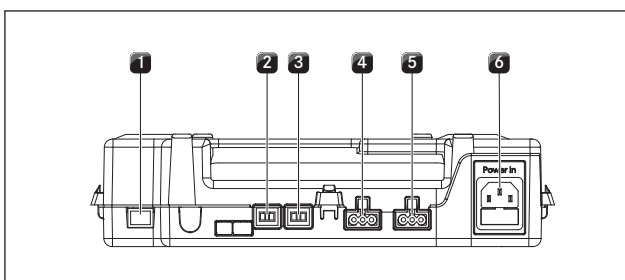
- [1] Priključni vod
- [2] Preklopna feritna čahura

- ▶ Montirajte preklopnu feritnu čahuru [2] sadržanu u opsegu isporuke na komunikacijski priključni vod [1].

4.13.3 Uspostava komunikacije između jedinice za rukovanje i upravljačke jedinice



Prikaz 4.38 Priključna utičnica za komunikacijski vod CAT 5e na jedinici za rukovanje



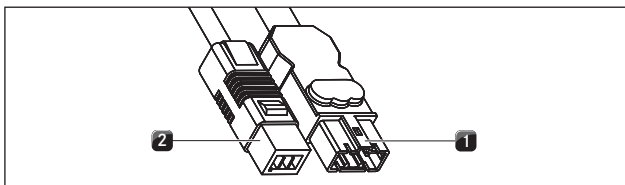
Prikaz 4.39 Priključci upravljačke jedinice

- [1] Priključna utičnica komunikacijskog voda CAT 5e
- [2] Priključak upravljačkog voda ventilatora 2
- [3] Priključak upravljačkog voda ventilatora 1
- [4] Priključak mrežnog priključnog voda ventilatora 2
- [5] Priključak mrežnog priključnog voda ventilatora 1
- [6] Priključak mrežnog priključnog voda s finim osiguračem

► Komunikacijskim vodom CAT 5e (sadržano u opsegu isporuke) spojite priključke [1] jedinice za rukovanje s upravljačkom jedinicom.

i Preko komunikacijskog voda CAT 5e odvija se i upravljanje i opskrba jedinice za rukovanje strujom.

4.13.4 Priključivanje ventilatora na upravljačku jedinicu



Prikaz 4.40 Konektor ventilatora

- [1] Konektor mrežnog priključnog voda ventilatora
- [2] Konektor upravljačkog voda ventilatora

► Spojite upravljački vod ventilatora [2] s upravljačkom jedinicom.
 ► Spojite mrežni priključni vod ventilatora [1] s upravljačkom jedinicom.
 ● Svejedno je upotrebljavate li za priključivanje upravljačkog voda i mrežnog priključnog voda ventilatora priključak 1 ili 2 na upravljačkoj jedinici.

4.13.5 Postavljanje upravljačke jedinice

i Upravljačka se jedinica mora postaviti u korpusu kuhinje.

i Postavite upravljačku jedinicu u unutrašnjosti korpusa kuhinje tako da nije slobodno dostupna korisniku (npr. iza otvora postolja).

Dopuštene mogućnosti postavljanja unutar korpusa kuhinje:

- labavo na međuprostoru
- labavo na plosnatom kanalu
- montirano na korpusu kuhinje

i Prilikom postavljanja upravljačke jedinice pazite na duljinu kabela mrežnog priključnog voda (1 m).

4.13.6 Priključak na struju

- Obratite pozornost na sve sigurnosne napomene i upozorenja (vidi pogl. Sigurnost).
- Pridržavajte se svih državnih i regionalnih zakona, propisa i dodatnih propisa lokalnog poduzeća za distribuciju električne energije.

i Priključak na struju smije izvesti samo ovlašteni stručni radnik. On preuzima i odgovornost za urednu instalaciju i puštanje u pogon.

Posebna napomena za CKT:

i Classic Tepan roštilj od nehrđajućeg čelika CKT predviđen je za rad na električnoj mreži s prividnim otporom sustava Z_{max} na mjestu predaje (kućni priključak) od maksimalno 0,1247 oma. Korisnik mora osigurati da uređaj radi samo na onoj električnoj mreži koja ispunjava ovaj uvjet. Ako je potrebno, prividni otpor sustava može se saznati od lokalnog poduzeća za opskrbu energijom.

Strujni priključak ploča za kuhanje

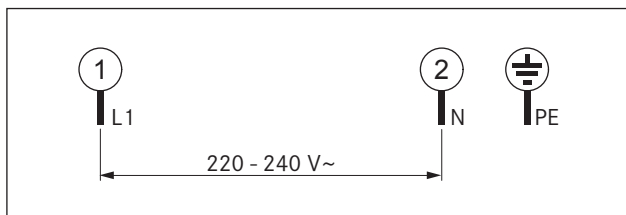
Mrežni priključni vod koji treba upotrijebiti (već prethodno montiran) mora biti barem tipa H05V2V2-F.

Priključak	Osigurač	Minimalni presjek
Jednofazni priključak	1 x 16 A	1,5 mm ²

Tablica 4.7 Osigurač i minimalni presjek

i Oštećeni mrežni priključni vod mora se zamijeniti odgovarajućim mrežnim priključnim vodom. Zamjenu smije provesti samo ovlašteni servis.

- Isključite glavni prekidač/automatski osigurač prije priključivanja ploče za kuhanje.
- Osigurajte glavni prekidač/automatski osigurač od nedozvoljenog ponovnog uključivanja.
- Uspostavite beznaponsko stanje.
- Priključite ploču za kuhanje na mrežni priključni vod isključivo fiksnim spojem.



Prikaz 4.41 Priključna shema za jednofazni priključak ploče za kuhanje

Strujni priključak upravljačke jedinice

- ▶ Spojite mrežni priključni vod upravljačke jedinice na opskrbu strujom.
- ▶ Provjerite je li montaža ispravno provedena.
- ▶ Uključite glavni prekidač/automatski osigurač.

4.14 Plinska instalacija (samo za plinsku ploču za kuhanje CKG)

Priključak na plin smije provesti samo ovlaštenu instalater koji se pridržava lokalnih zakonskih propisa. Pridržavajte se lokalnih propisa poduzeća za distribuciju električne energije.

Zemlja	Propisi/smjernice
Njemačka	DVGW TRGI 2018 i radni list DVGW G 600
Austrija	Smjernice Austrijske udruge za industriju plina i vode za plinska postrojenja korisnika
Švicarska	Smjernica G1 Švicarske stručne udruge za područje plina i vode Smjernica Savezne koordinacijske komisije za zaštitu na radu (EKAS) 6517 Propisi Udruge kantonalnih osiguranja od požara (VKF)
Nizozemska	Propisi norme NBN D 51-003
Belgija Francuska	Propisi i preduvjeti za priključivanje plinoopskrbnih (G.D.F.) i elektrodistribucijskih (E.D.F) poduzeća

Tablica 4.8 Lokalni zahtjevi (podaci bez jamstva)

4.14.1 Ventilacija

Ovaj se uređaj ne smije priključiti na plinski odvod. Mora se postaviti i priključiti prema važećim standardima za instalaciju. Posebno se moraju slijediti prikladne mjere ventilacije.

- ▶ Tijekom rada (uređaja) uvijek osigurajte dostatnu ventilaciju.

4.14.2 Plinski priključak

Ovaj plinski uređaj za kuhanje odgovara klasi uređaja 3. Opremljen je fleksibilnim priključnim crijevom. Plinsko crijevo mora ispunjavati zahtjeve norme EN14800.

- Preporučuje se instalacija plinske sigurnosne utičnice u susjedni kuhinjski element.
- Priključak na tekući plin (ukapljeni naftni plin, LPG) provodi se uz međupriključak nepropusnog priključnog elementa (cijevi dimenzija: 8 x 1 mm).
- Priključak na opskrbu plinom mora se izvesti sa savitljivim cijevima od nehrđajućeg čelika.

- Priključak sa sigurnosnim plinskim crijevom mora se izvesti uz dužinu od maksimalno 1500 mm prema DIN 3383.
- Priključno koljeno i spojni elementi moraju imati vanjski navoj od 1/2 cola prema normativnim lokalnim standardima (vidi tablicu 4.8).
- ▶ Priključite uređaj prema sljedećim uputama:
- ▶ Isključite sve uređaje.
- ▶ Zatvorite dovod plina.
- ▶ Isključite glavni prekidač / automatski osigurač prije priključivanja ploče za kuhanje.
- ▶ Osigurajte glavni prekidač/automatski osigurač od nedozvoljenog ponovnog uključivanja.
- ▶ Uspostavite beznaponsko stanje.
- ▶ Provjerite vrstu i tlak plina u plinovodu.
- ▶ Provjerite ima li uređaj ispravnu vrstu mlaznica kako bi se osigurao dobar plamen na plameniku i siguran rad.
- ▶ Skinite zaštitni poklopac s priključnog crijeva.
- ▶ Ako upotrebljavate sigurnosno plinsko crijevo, priključite ga tako da bude nepropusno na plin s pomoću odobrene sigurnosne stezaljke izravno na priključak plinske ploče za kuhanje.
- Upotrebljavajte samo priključak koji je odobren u vašoj zemlji.
- ISO 228-1 / ISO 7-1 (EN10226): cilindrično/stožasto
- ISO 228-1 / ISO 228-1: cilindrično/cilindrično
- ▶ Spojite uređaj na plinovod.
- ▶ Sve spojeve čvrsto zategnite.
- ▶ Provjerite je li montaža ispravno provedena.
- ▶ Provjerite ispravnu funkciju zapornog ventila.
- ▶ Ispitajte nepropusnost plinskog priključka testom nepropusnosti.
- ▶ Pazite da nema mogućnosti nastanka iskri.
- ▶ Ne upotrebljavajte vatru ili otvoreni plamen.
- ▶ Provjerite sve spojeve između ploče za kuhanje i plinskog priključka odgovarajućim ispitnim sredstvima.
- ▶ U tu svrhu navlažite sve spojeve uz uporabu spreja za otkrivanje curenja.
- ▶ Ako utvrdite da curi plin, zatvorite dovod plina i prozračite prostoriju.
- ▶ Zabrtvite mjesto propuštanja.
- ▶ Ponovno provjerite sve spojeve i plinski priključak.
- ▶ Ponavljajte test nepropusnosti sve dok svi spojevi nisu nepropusni.
- ▶ Izradite zapisnik testa nepropusnosti i predajte ga korisniku.
- ▶ Uključite glavni prekidač/automatski osigurač.
- ▶ Pustite sustav u pogon (vidi pogl. Rukovanje)
- ▶ Ispitajte rade li sve funkcije odvoda pare i ploče za kuhanje ispravno.
- ▶ Provjerite radi li plinski plamen ispravno, posebice u kombinaciji s odvodom pare.

4.14.3 Promjena vrste plina

i Plinske mlaznice, vrstu, tlak i karakteristične krivulje plina smiju mijenjati samo ovlaštenu stručnjak ili BORA servisni tehničar. On preuzima odgovornost za urednu plinsku instalaciju i puštanje u pogon.

- ▶ Isključite sve uređaje.
- ▶ Zatvorite dovod plina iz plinovoda.
- ▶ Isključite glavni prekidač/automatski osigurač.

- ▶ Osigurajte glavni prekidač/automatski osigurač od nedozvoljenog ponovnog uključivanja.
- ▶ Uspostavite beznaponsko stanje.

Zamijenite mlaznice plinskog plamenika u plinskom plameniku

- i** Mlaznice reguliraju maksimalni protok plina po plameniku i vrsti/tlaku plina.
- i** Plinska ploča za kuhanje je tvornički podešena na zemni plin G20/20mbar (prethodno montirano).
- i** Upotrebljavajte samo odobrene mlaznice s pečatom.

Pečat na mlaznicama odgovara vrijednostima u navedenoj tabeli mlaznica i nalazi se ili s gornje ili s bočne strane mlaznica.

EU		
Vrsta/tlak plina mbar	Ø plamenik SR / normalni plamenik	Ø plamenik R / snažni plamenik
G20/20	104	125
G25/20	110	131
G20/10	122	155
G20/13	115	149
G25/25	104	131
G25,3/25		
G20/25	100	119
G30/29	69	85
G31/37		
G30/50	62	78
G30/31 - 50 mbar		

Tablica 4.9 Tablica s mlaznicama

Ukupne nazivne priključne vrijednosti za tekući plin:

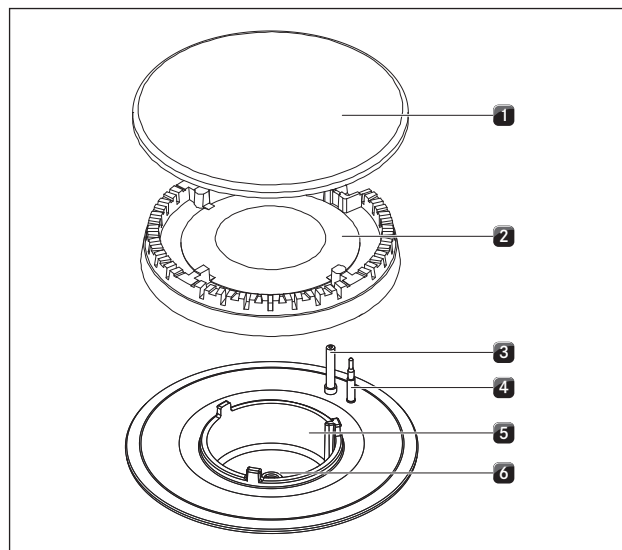
Vrsta plina	mbar	kW	g/h	m ³ /h
G30/G31	50	4,90	328	0,129
G30	29	5,00	348	0,137

Tablica 4.10 Nazivne priključne vrijednosti tekućeg plina

Ukupne nazivne priključne vrijednosti za zemni plin:

Vrsta plina	mbar	kW	m ³ /h
G20	20	5,00	0,449
G25	25	5,10	0,538
G25.3	25	5,10	0,538
G20	13	5,10	0,486
G25	20	4,80	0,501

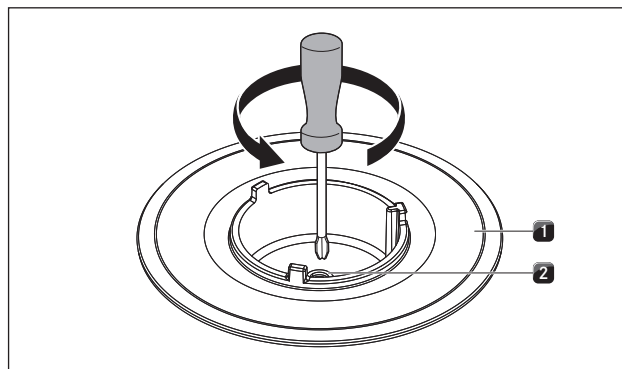
Tablica 4.11 Nazivne priključne vrijednosti zemnog plina



Prikaz 4.42 Dijelovi plinskog plamenika

- [1] Poklopac plamenika
- [2] Glava plamenika
- [3] Električni uređaj za paljenje
- [4] Sigurnosni termoelement
- [5] Kućište plamenika
- [6] Mlaznica plinskog plamenika

- ▶ Skinite rešetku za ploču za kuhanje.
- ▶ Skinite poklopac plamenika [1] s glave plamenika [2].
- ▶ Skinite glavu plamenika [2] s odvoda plina.



Prikaz 4.43 Plamenik polja za kuhanje s mlaznicom plinskog plamenika

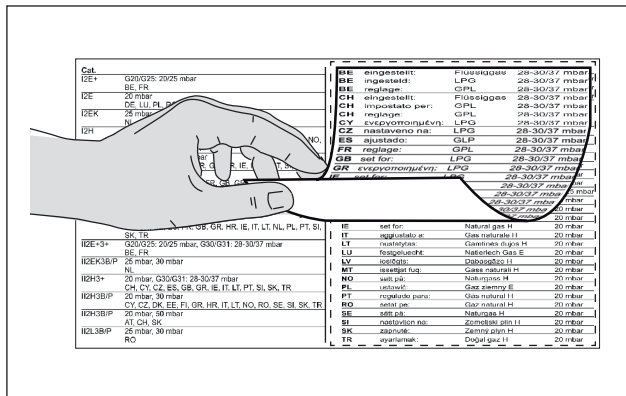
- [1] Plinski plamenik
- [2] Mlaznica plinskog plamenika

- ▶ Odvrnite mlaznicu plinskog plamenika [2] iz plinskog plamenika [1]
- ▶ Zavrните odgovarajuću mlaznicu vrste plina koju treba upotrijebiti u plinski plamenik [2].
- ▶ Ponovno sastavite dijelove plamenika.
- ▶ Ispravno postavite glavu plamenika [2] na odvod plina.
- ▶ Pazite da su sigurnosni termoelement [4] i električni uređaj za paljenje [3] smješteni u pravi otvor.
- ▶ Postavite poklopac plamenika [1] odgovarajuće i ravno na glavu plamenika [2].
- Ako dijelovi plamenika nisu ispravno postavljeni, električno paljenje može izostati.

- Postavite rešetku za ploču za kuhanje odgovarajuće i ravno na plinski plamenik.

Lijepljenje tipskih pločica seta mlaznica

- Zalijepite tipske pločice seta mlaznica koje se nalaze u opsegu isporuke na odgovarajuće mjesto iznad tipske pločice seta mlaznica na donjoj strani ploče za kuhanje (vidi sl. 4.46) i na predzadnju stranicu uputa za uporabu.



Prikaz 4.44 Lijepljenje tipskih pločica seta mlaznica

4.14.4 Konfiguracija plina

Plinske mlaznice, vrstu, tlak i karakteristične krivulje plina smiju mijenjati samo ovlaštenu stručnjak ili BORA servisni tehničar. On preuzima odgovornost za urednu plinsku instalaciju i puštanje u pogon.

Karakteristična krivulja plina A ne smije se upotrebljavati za tekući plin (G30/31).

Ispravne postavke vrste i tlaka plina te odgovarajuća karakteristična krivulja važne su za bezopasan i neometan pogon plinske ploče za kuhanje.

Detaljne upute za izbornik za konfiguraciju plina možete pronaći u uputama za uporabu.

- Izvršite podešavanje u izborniku za konfiguraciju plina (vidi upute za uporabu, pogl. „Prošireni izbornik”).

4.15 Prvo puštanje u pogon

Posebni preduvjeti za prvo puštanje plinske ploče za kuhanje CKG u pogon:

Minimalni uvjet za pogon plinske ploče za kuhanje CKG: Softver sustava 03.00 (ili više)

- Po potrebi provjerite instaliranu verziju softvera (vidi upute za uporabu, pogl. Izbornik).
- Po potrebi ažurirajte softver sustava (vidi upute za uporabu, pogl. Izbornik).

4.15.1 Konfiguracija

Detaljne upute za uporabu i konfiguraciju sustava BORA Classic 2.0 možete pronaći u uputama za uporabu (vidi pogl. Rukovanje i pogl. Izbornik).

Sustav BORA Classic 2.0 tvornički je podešen na sljedeću konfiguraciju za odvod pare:

- način rada s recirkulacijom zraka
- filter F1 (ULBF)
- ventilator

Ako je ugrađena druga varijanta odvoda pare (npr. s odvodom zraka), treba prilagoditi konfiguraciju u izborniku.

- Uvjerite se da su prije prvog puštanja u pogon svi uređaji ispravno priključeni i da su opskrbljeni strujom (osigurano).
- Iznimka: Prilikom prvog puštanja u pogon, monter kuhinje smije privremeno opskrbiti upravljačku jedinicu strujom kako bi proveo konfiguraciju (npr. u fazi gradnje sa strujom na gradilištu).
- Odabrane se postavke pohranjuju te se zadržavaju i nakon isključivanja iz struje.
- Samo ovlaštenu stručnjaci smiju provoditi konačno priključivanje uređaja na struju.

- Pustite sustav u pogon (dugi pritisak na gumb za paljenje).
- Po potrebi u izborniku prilagodite konfiguraciju za ugrađenu varijantu odvoda pare.
- Provjerite prikazuju li se sve ploče za kuhanje u skladu s ugradnjom.
- U tu svrhu provjerite prikaz na upravljačkom polju (prikaz zone za kuhanje).

Ako ploče za kuhanje nisu ispravno prepoznate:

Ako sustav ne prepoznaje ploče za kuhanje ispravno, one se uopće ne prikazuju ili se prikazuju s kodom greške E (vidi i upute za uporabu, pogl. Uklanjanje smetnji).

- Isključite sustav (dugi pritisak na gumb za paljenje).
- Provjerite priključke komunikacijskih vodova.
- Provjerite strujni priključak ploča za kuhanje.
- Ponovno uključite sustav i provjerite jesu li sve ploče za kuhanje ispravno prepoznate.

Ako su sve ploče za kuhanje ispravno prepoznate:

- Provedite osnovnu konfiguraciju (vidi upute za uporabu, pogl. Prvo puštanje u pogon).

4.15.2 Provjera funkcionalnosti

- ▶ Izvršite temeljitu provjeru funkcionalnosti svih uređaja.
- ▶ U slučaju dojava grešaka obratite pozornost na poglavlje „Uklanjanje smetnji” u uputama za uporabu.

Provjera funkcija za plinsku ploču za kuhanje CKG

- ▶ Uključite zonu za kuhanje.

Elektronička regulacija plina se kalibrira (zujanje), a potom slijedi automatsko paljenje plinskog plamena na odabranoj zoni za kuhanje.

Plinski plamen gori stabilno i ravnomjerno.

Prvo puštanje plinske ploče za kuhanje u pogon uz istodobni rad odvoda pare

- ▶ Uključite odvod pare na najvišoj razini snage.
 - ▶ Uključite sve zone za kuhanje na najnižoj razini snage.
- Elektronička regulacija plina se kalibrira (zujanje), a potom slijedi automatsko paljenje plinskog plamena na odabranoj zoni za kuhanje.

Plinski plamen gori stabilno i ne gasi se (nema ponovnog paljenja). Normalno je da odvod pare (usis zraka) malo utječe na plinski plamen.

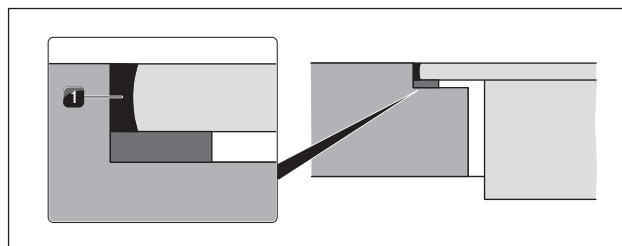
- i** Ako se plinski plamen ugasi, ako dođe do većeg usporavanja plamena i/ili plamen ne bude uobičajenog izgleda (npr. stvaranje čađe, povrat plamena...), treba povećati karakterističnu krivulju i po potrebi ventilaciju u načinu rada s odvodom zraka odn. otvor za povratak protoka u načinu rada s recirkuliranim zrakom.

Smetnje pri prvom puštanju plinske ploče za kuhanje CKG u pogon

Prilikom prvog puštanja u pogon ili nakon dužeg nekorištenja ili nakon zamjene boca s tekućim plinom moguće su smetnje:

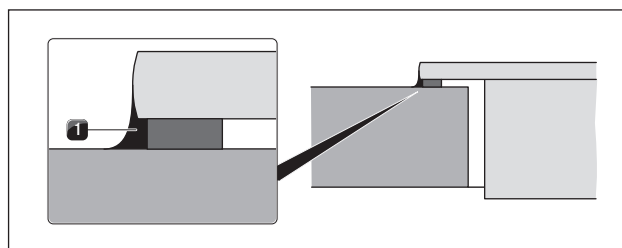
- Plamenik se ne pali.
 - U plinskom vodu može se nalaziti zrak.
- ▶ Ponovite postupak paljenja.
- Plamenik se ne pali i ploča za kuhanje ne reagira.
 - Elektronička regulacija plina mora se nanovo kalibrirati.
- ▶ Putem Izbornika za konfiguraciju plina provedite resetiranje regulacije plina.

4.16 Izrađivanje fuga na uređajima



Prikaz 4.45 Silikonska masa za brtvljenje pri montaži u ravni s površinom

- [1] Crna silikonska masa za brtvljenje otporna na vrućinu



Prikaz 4.46 Silikonska masa za brtvljenje kod montaže površine

- [1] Crna silikonska masa za brtvljenje otporna na vrućinu

- ▶ Nakon završetka svih radova montaže i prvog puštanja u pogon izradite fuge oko uređaja (i između odvoda pare i ploče za kuhanje) crnom silikonskom masom za brtvljenje otpornom na toplinu [1].
- ▶ Pazite da ispod uređaja ne dospije silikonska masa za brtvljenje.

4.17 Predaja korisniku

Nakon montaže:

- ▶ Objasnite korisniku bitne funkcije.
- ▶ Obavijestite korisnika o svim aspektima rukovanja i primjene važnima za sigurnost.
- ▶ Nalijepite isporučene tipske pločice na predzadnju stranicu uputa za uporabu (vidi Upute za uporabu, pogl. Tipske pločice).

Ako je ugrađena plinska ploča za kuhanje CKG:

- ▶ U slučaju plinske ploče za kuhanje CKG dodatno zalijepite tipsku pločicu seta mlaznica na predzadnju stranicu uputa za uporabu.
- ▶ Predajte korisniku pribor i upute za uporabu i montažu koje treba spremati na sigurno mjesto.

5 Stavljanje izvan pogona, demontaža i zbrinjavanje

- ▶ Obratite pozornost na sve sigurnosne napomene i upozorenja (v. pogl. Sigurnost).
- ▶ Obratite pozornost na isporučene upute proizvođača.

5.1 Stavljanje izvan pogona

Stavljanje izvan pogona znači konačno stavljanje izvan pogona i demontažu. Nakon stavljanja izvan pogona uređaj se može ugraditi u druge elemente namještaja, privatno preprodati ili zbrinuti.

i Demontažu i zatvaranje strujnog i plinskog priključka smiju provesti samo ovlašteni stručnjaci.

- ▶ Prije stavljanja izvan pogona isključite uređaj (vidi pogl. Rukovanje)
- ▶ Odvojite uređaj od opskrbe strujom.
- ▶ Odvojite uređaj od opskrbe plinom.

5.2 Demontaža

U svrhu demontaže uređaj mora biti pristupačan i odvojen od opskrbe strujom.

Kod plinskih uređaja treba provjeriti je li plinski priključak zatvoren.

- ▶ Otpustite pričvršne elemente uređaja.
- ▶ Uklonite silikonske fuge.
- ▶ Odvojite uređaj od odvodnog kanala.
- ▶ Odozgo izvadite uređaj iz radne ploče.
- ▶ Uklonite ostale dijelove pribora.
- ▶ Zbrinite stari uređaj i prljavi pribor kako je opisano pod točkom „Ekološko zbrinjavanje.”

5.3 Ekološko zbrinjavanje

Zbrinjavanje transportne ambalaže

i Ambalaža štiti uređaj od transportnih oštećenja. Materijali za ambalažu odabrani su prema ekološkim principima koji olakšavaju zbrinjavanje te se stoga mogu reciklirati.

Vraćanje ambalaže u ciklus materijala štedi sirovine i smanjuje količinu otpada. Specijalizirani trgovac uzet će ambalažu natrag.

- ▶ Predajte ambalažu specijaliziranom trgovcu ili
- ▶ Zbrinite ambalažu na stručan način i uzmite u obzir regionalne propise.

Zbrinjavanje starog uređaja



Električni uređaji označeni ovim znakom nakon isteka roka uporabe ne pripadaju u kućni otpad. Moraju se zbrinuti na sakupljalištu za recikliranje električnih ili elektroničkih uređaja. Informacije o tome po potrebi daje gradska ili općinska uprava.

Električni i elektronički stari uređaji sadrže još puno vrijednih materijala. No, sadrže i štetne materijale koji su bili nužni za njihov rad i sigurnost. Ti materijali mogu biti štetni za ljudsko zdravlje i okoliš ako se bace u kućni otpad ili ako se njima pogrešno rukuje.

- ▶ Ni u kojem slučaju ne bacajte stari uređaj u kućni otpad.
- ▶ Odnosite uređaj na regionalno sakupljalište za povrat i iskorištavanje električnih i elektroničkih ugradbenih dijelova i drugih materijala.

Uputa za montažu:

Original

Prijevod

Proizvođač: BORA Vertriebs GmbH & Co KG

Nije dopušteno prosljeđivanje i umnožavanje ovog dokumenta te prodaja i objavljivanje njegova sadržaja, osim ako to nije izričito odobreno.

Ove upute za uporabu i montažu izrađene su s posebnom pažnjom. Ipak se može dogoditi da naknadne tehničke izmjene nisu nadopunjene, odnosno da odgovarajući sadržaji nisu prilagođeni. Ispričavamo se ako dođe do toga. Nadopunjenu verziju možete zatražiti preko servisne službe BORA. Moguće su tiskarske greške.

© BORA Vertriebs GmbH & Co KG

Sva prava pridržana.

D
BORA Lüftungstechnik GmbH
Rosenheimer Str. 33
83064 Raubling
Njemačka
T +49 (0) 8035 / 9840-0
F +49 (0) 8035 / 9840-300
info@bora.com
www.bora.com

A
BORA Vertriebs GmbH & Co KG
Innstraße 1
6342 Niederndorf
Austrija
T +43 (0) 5373 / 62250-0
F +43 (0) 5373 / 62250-90
mail@bora.com
www.bora.com

INT
BORA Holding GmbH
Innstraße 1
6342 Niederndorf
Austrija
T +43 (0) 5373 / 62250-0
F +43 (0) 5373 / 62250-90
mail@bora.com
www.bora.com

AU NZ
BORA APAC Pty Ltd
100 Victoria Road
Drummoyne NSW 2047
Australija
T +61 2 9719 2350
F +61 2 8076 3514
info@boraapac.com.au
www.bora-australia.com.au

