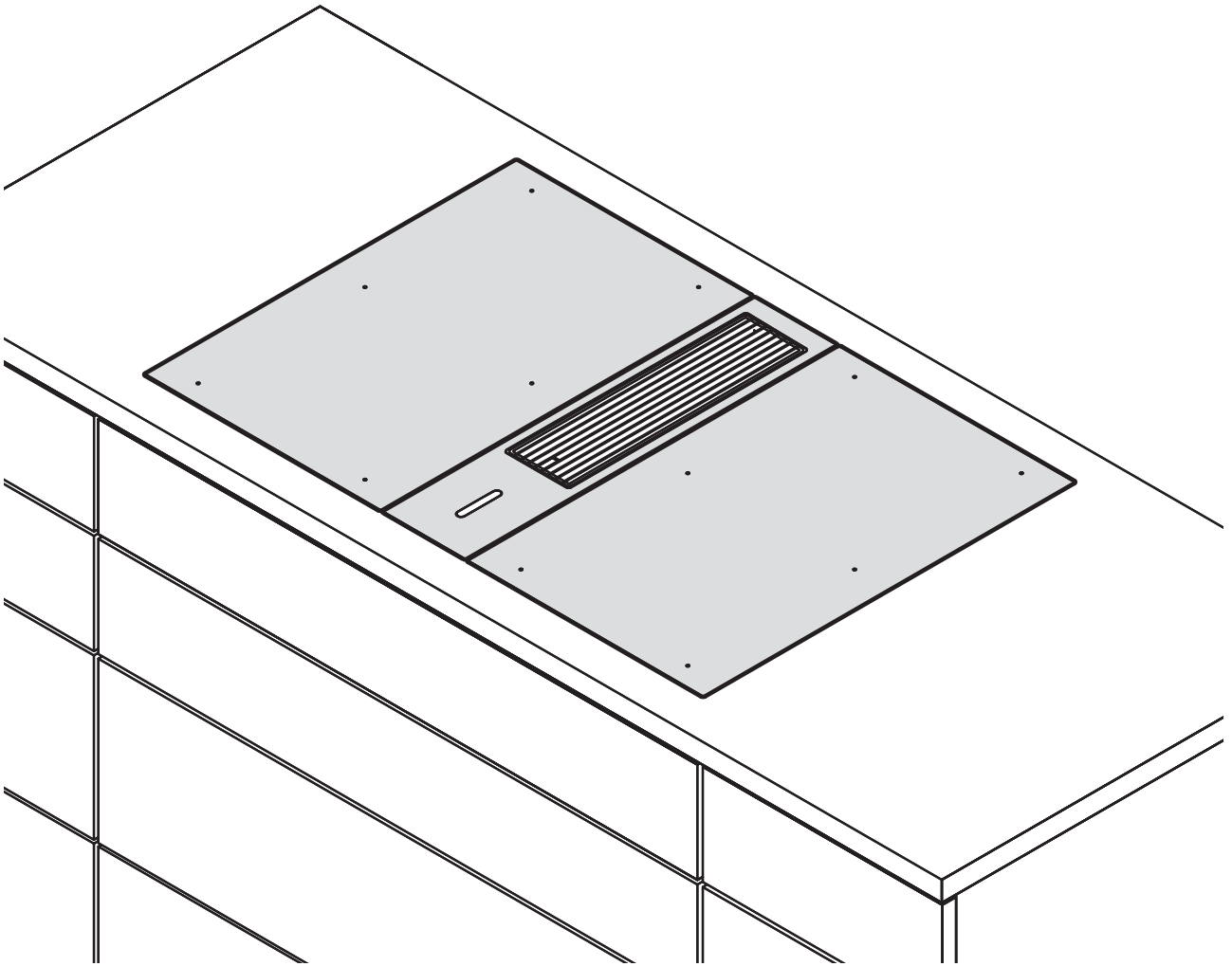


**FI** Asennusohje BORA Classic 2.0

Keittotason höyrynpisto ja keittotasot



C2XIMFI-004

Asennusohje:

Alkuperäinen

Käännös

Valmistaja

**BORA Vertriebs GmbH & Co KG**

Innstraße 1  
6342 Niederndorf  
Itävalta

Yhteystiedot  
P +43 (0)5373 622 500  
mail@bora.com  
www.bora.com

Tämän asiakirjan luovuttaminen edelleen ja kopioiminen sekä sisällön hyödyntäminen ja ilmoittaminen on kielletty ilman nimenomaista lupaa.

Nämä käyttö- ja asennusohjeet on laadittu erittäin huolellisesti. Siitä huolimatta myöhempiä teknisiä muutoksia tai järjestelmän ohjelmistoon tehtyjä muutoksia ei mahdollisesti ole ehditty vielä lisätä tai sisältöä päivittää. Pahoittelemme, jos näin on tapahtunut. Voit tilata päivitetyn version BORA-huoltotiimiltä. Oikeus painovirheisiin ja erehdyksiin pidätetään.

© BORA Vertriebs GmbH & Co KG

Kaikki oikeudet pidätetään.

# Sisällysluettelo

<b>1</b>	<b>Yleistä</b>	<b>4</b>		
1.1	Kohderyhmä .....	4		
1.2	Voimassaolo .....	4		
1.3	Muut noudatettavat asiakirjat .....	4		
1.4	Tietosuoja.....	4		
1.5	Tietojen esitystapa .....	5		
<b>2</b>	<b>Turvallisuus</b>	<b>6</b>		
2.1	Yleiset turvallisuusohjeet.....	6		
2.2	Asennusta koskevat turvallisuusohjeet .....	6		
2.3	Purkamista ja hävittämistä koskevat turvallisuusohjeet .....	8		
2.4	Varaosia koskevat turvallisuusohjeet .....	8		
2.5	Käyttötarkoitus.....	8		
<b>3</b>	<b>Tekniset tiedot</b>	<b>10</b>		
3.1	CKA2 .....	10		
3.2	CKFI.....	11		
3.3	CKI .....	12		
3.4	CKIW .....	13		
3.5	CKCH.....	14		
3.6	CKCB.....	15		
3.7	CKG .....	16		
3.8	CKT.....	17		
<b>4</b>	<b>Asennus</b>	<b>18</b>		
4.1	Yleisiä asennusohjeita .....	18		
4.1.1	Keittotason höyrynpoiston käyttäminen huoneilmaa ottavan tulisijan kanssa .....	18		
4.2	Toimitussisällön tarkastaminen .....	19		
4.2.1	Keittotason höyrynpoiston toimitussisältö .....	19		
4.2.2	Keittotasojen toimitussisältö.....	19		
4.3	Työkalut ja apuvälineet.....	19		
4.4	Asennusedellytykset.....	19		
4.4.1	Turvaetäisyydet .....	19		
4.4.2	Työtaso ja keittiökalusteet .....	19		
4.4.3	Kiertoilman johtaminen takaisin keittotason höyrynpoiston kiertoilmakäytössä.....	20		
4.4.4	Erityisiä asennusedellytyksiä - kaasukeittotaso CKG.....	20		
4.4.5	Uppoasennus .....	21		
4.4.6	Pinta-asennus.....	22		
4.5	Asennusmitat .....	22		
4.6	Asennusvaihtoehdot.....	24		
4.7	Höyrynpoistojärjestelmän kokoaminen .....	24		
4.7.1	Keittotason höyrynpoiston CKA2 kokoaminen ..	25		
4.8	Keittotason höyrynpoiston asennus .....	25		
4.8.1	Keittotason höyrynpoiston sovittaminen ja suuntaaminen.....	26		
4.9	Kanavajärjestelmän asentaminen.....	26		
4.9.1	Kanavajärjestelmän asentaminen keittotason höyrynpoiston CKA2 yhteydessä.....	26		
4.9.2	Lisätuulettimen asentaminen .....	28		
4.10	Keittotasojen asentaminen.....	28		
4.10.1	Keittotasojen sovittaminen ja suuntaaminen ....	28		
4.10.2	Keittotason höyrynpoiston kiinnitys .....	29		
4.10.3	Keittotasojen kiinnitys.....	29		
4.11	Ulkoisten kytkinten liittäminen.....	30		
4.12	Tietoliikenneyhteyden ja sähköliitännän tekeminen .....	32		
4.12.1	Keittotason höyrynpoiston ja keittotasojen välisen tiedonsiirron muodostaminen.....	32		
4.12.2	Kaksiosaisen ferriittiholkin asentaminen.....	33		
4.12.3	Käyttöyksikön ja ohjauksyksikön välisen tiedonsiirron muodostaminen.....	33		
4.12.4	Tuulettimen liittäminen ohjauksyksikköön .....	33		
4.12.5	Ohjauksyksikön sijoittaminen .....	33		
4.12.6	Sähköverkkoon liittäminen .....	33		
4.13	Kaasuasennus (vain kaasukeittotaso CKG) .....	34		
4.13.1	Tuuletus.....	34		
4.13.2	Kaasuliitäntä.....	34		
4.13.3	Kaasulajin vaihtaminen.....	35		
4.13.4	Kaasun konfigurointi.....	36		
4.14	Käyttöönotto .....	36		
4.14.1	Toiminnan tarkastus.....	37		
4.15	Laitteiden tiivistäminen .....	37		
4.16	Luovuttaminen käyttäjälle .....	38		
<b>5</b>	<b>Käytöstä poistaminen, purkaminen ja hävittäminen</b>	<b>39</b>		
5.1	Käytöstä poistaminen.....	39		
5.2	Purkaminen .....	39		
5.3	Ympäristöä säästävä hävittäminen.....	39		

# 1 Yleistä

## 1.1 Kohderyhmä

Tämä asennusohje on tarkoitettu seuraaville kohderyhmille:

Kohderyhmä	Vaatimukset
Tee-se-itse-remontoijat	Tee-se-itse-remontoija saa suorittaa itse kaikki tarvittavat puusepän- ja asennustyöt, mikäli hänellä on tähän tarvittavat taidot ja vastaavat tiedot. Hän ei missään tapauksessa saa tehdä itse sähkö- ja kaasuliitäntöjä.
Ammattiasentajat	Ammattiasentajat saavat tehdä kaikki tarvittavat puusepän- ja asennustyöt voimassa olevia määräyksiä noudattaen. Hyväksytyt alakohdaisen asiantuntijan on hyväksyttävä sähkö- ja kaasuliitännät ennen käyttöönottoa.
Sähköalan ammattihenkilöt	Sähköliitännän saa tehdä vain hyväksytty sähköalan ammattilainen. Hän vastaa myös asianmukaisista sähköasennuksista ja käyttöönotosta.
Kaasualan ammattihenkilöt	Kaasuliitännän saa tehdä vain hyväksytty alan ammattilainen. Hän vastaa myös asianmukaisista kaasuasennuksista ja käyttöönotosta.

Taulukko 1.1 Kohderyhmät

**INFO** BORA Holding GmbH, BORA Vertriebs GmbH & Co KG, BORA APAC Pty Ltd ja BORA Lüftungstechnik GmbH – joista käytetään seuraavassa nimitystä BORA – eivät vastaa vahingoista, joiden syynä on näiden asiakirjojen huomiotta jättäminen tai väärä asennustapa! Sähkö- ja kaasuliitännät saa tehdä vain tehtävään valtuutettu alan ammattihenkilö. Asentamisessa on noudatettava voimassa olevia standardeja, määräyksiä ja lainsäädäntöä. Kaikkia käyttö- ja asennusohjeen turvallisuusohjeita ja varoituksia sekä menettelyohjeita on noudatettava.

## 1.2 Voimassaolo

**INFO** Tämä ohje kuvaa BORA Classic 2.0 -järjestelmää, jonka ohjelmistoversio on 03.00

Tämä ohje koskee useita laiteversioita. Siksi on mahdollista, että siinä kuvataan yksittäisiä ominaisuuksia, joita ei ole omassa laitteessasi. Ohjeen kuvat ovat havainnollistavia periaatekuvia, ja kuvissa näkyvät yksityiskohdat voivat poiketa todellisista laitteista.

## 1.3 Muut noudatettavat asiakirjat

Tämän ohjeen lisäksi on noudatettava tiettyjä muita asiakirjoja, erityisesti BORA Classic 2.0 -järjestelmän käyttöohjetta.

Noudata ehdottomasti kaikkia toimitukseen sisältyviä asiakirjoja.

**INFO** BORA ei vastaa vahingoista, jotka johtuvat näiden asiakirjojen noudattamatta jättämisestä!

### Direktiivit

Laitteet ovat seuraavien EU/EY-direktiivien mukaisia:

- 2014/30/EU (EMC-direktiivi)
- 2014/35/EU (pienjännitedirektiivi)
- 2009/125/EY (ecodesign-direktiivi)
- 2011/65/EU (RoHS-direktiivi)

### Asetukset

Kaasulaitteet ovat seuraavien EU-asetusten mukaisia: (EU) 2016/426 (kaasulaiteasetus)

## 1.4 Tietosuoja

Keittotason höyrynpisto tallentaa käytön aikana pseudonymisoitua tietoa, kuten esimerkiksi valikkoasetuksia, teknisten yksiköiden käyttötunteja ja valittujen toimintojen määrän. Lisäksi keittotason höyrynpisto tallentaa virheitä koskevia tietoja yhdessä käyttötuntitietojen kanssa.

Voit halutessasi poistaa tiedot keittotason höyrynpistosta manuaalisesti.

Tallennettujen tietojen ansiosta vikatilanteet voidaan tunnistaa ja korjata nopeasti.

## 1.5 Tietojen esitystapa

Jotta tämän ohjeen käyttö olisi helppoa ja nopeaa, käytetään yhtenäisiä muotoiluja, numerointeja, symboleja, turvallisuusohjeita, käsitteitä ja lyhenteitä.

**Menettelyohjeet** on merkitty nuolella.

► Suorita kaikki menettelyohjeiden toiminnot mainitussa järjestyksessä.

**Luettelot** on merkitty rivin alussa olevalla nelikulmaisella luettelomerkillä.

■ Luettelo 1

■ Luettelo 2

**INFO** Info-kohdassa viitataan erityisiin seikkoihin, jotka sinun on ehdottomasti otettava huomioon.

### Varoitukset ja turvallisuusohjeet

Tähän ohjeeseen sisältyviä varoituksia ja turvallisuusohjeita korostetaan symboleilla ja viitesanoilla.




Varoitusten ja turvallisuusohjeiden rakenne on seuraavanlainen:

**VAROITUSMERKKI JA HUOMIOSANA!**  
**Vaaran laatu ja lähde**  
 Huomiotta jättämisen seuraukset  
 ► Turvallisuustoimenpiteet

Huomioitavaa:

■ Varoitusmerkki kiinnittää huomion vaaraan.

■ Huomiosana ilmaisee vaaran vakavuuden.

Varoitusmerkki	Huomiosana	Vaaran kuvaus
	<b>Vaara</b>	Viittaa välittömään vaaratilanteeseen, josta on seurauksena kuolema tai vakavia vammoja, jos ohjeita ei noudateta.
	<b>Varoitus</b>	Viittaa mahdolliseen vaaratilanteeseen, josta voi olla seurauksena kuolema tai vakavia vammoja, jos ohjeita ei noudateta.
	<b>Varo</b>	Viittaa mahdolliseen vaaratilanteeseen, josta voi olla seurauksena vähäisiä tai lieviä vammoja, jos ohjeita ei noudateta.
–	<b>Varo</b>	Viittaa tilanteeseen, josta voi olla seurauksena esinevahinkoja, jos ohjeita ei noudateta.

Taulukko 1.2 Varoitusmerkkien ja viitesanojen merkitys

## 2 Turvallisuus

### 2.1 Yleiset turvallisuusohjeet

**INFO** Laite on voimassa olevien turvallisuusmääräysten mukainen. Käyttäjä vastaa laitteen puhdistuksesta, hoidosta ja turvallisesta käytöstä. Epäasianmukainen käyttö voi aiheuttaa henkilö- ja esinevahinkoja.

- Käyttö- ja asennusohjeessa on tärkeitä asennusta ja käyttöä koskevia ohjeita. Niiden avulla vältyt loukkaantumisilta ja estät laitteen vahingoittumisen. Tämän ohjeen takakannessa on yhteystiedot, joita käyttämällä voit kysyä lisätietoja ja pyytää käyttöä koskevia ohjeita.
- Laite-käsitettä käytetään sekä keittotasosta, keittotason höyrynpistoista että höyrynpistolla varustetuista keittotasosta.
- ▶ Lue käyttö- ja asennusohje kokonaan ennen laitteen ottamista käyttöön.
- ▶ Pidä käyttö- ja asennusohje aina helposti saatavilla, jotta se on käytettävissä tarvittaessa.
- ▶ Jos myyt laitteen, anna käyttö- ja asennusohje uudelle omistajalle.
- ▶ Suorita kaikki työt tarkkaavaisesti ja huolellisesti.
- ▶ Kun laite on otettu pakkauksesta, tarkista, ettei siinä ole näkyviä vaurioita.
- ▶ Älä kytke vaurioitunutta laitetta.
- ▶ Kytke laitteet sähköverkkoon vasta, kun kanavajärjestelmä tai kiertoilmasuodatin on asennettu.
- ▶ Käytä vain toimitukseen sisältyviä liitäntäkaapeleita.
- ▶ Käytä laitetta vasta, kun asennustyöt on saatu kokonaan päätökseen. Vasta silloin voidaan taata käytön turvallisuus.
- ▶ Varmista, ettei kuumiin keittoalueisiin kosketa.
- ▶ Älä aseta mitään esineitä käyttöpaneelille tai keittotason höyrynpiston höyrynpistoritilälle.
- ▶ Kytke laite pois päältä käytön jälkeen.
- ▶ Pidä kotieläimet poissa laitteen läheisyydestä.

#### VARO!

#### Putoavien osien aiheuttama loukkaantumisvaara!

Putoavat laitteen osat kuten kattilatuki, käyttöosat, suojukset, rasvasuodatin jne. voivat aiheuttaa vammoja.

- ▶ Sijoita käsittelemäsi osat turvallisesti laitteiden viereen.
- ▶ Varmista, ettei mikään käsittelemäsi laitteen osa pääse putoamaan.

#### Omavaltaiset muutokset

Omavaltaiset muutokset voivat aiheuttaa laitteesta johtuvia vaaratilanteita.

- ▶ Älä tee laitteeseen minkäänlaisia muutoksia.

### 2.2 Asennusta koskevat turvallisuusohjeet

Laitteen saavat asentaa ja koota vain pätevät ammattihenkilöt, jotka tuntevat käyttömaan voimassa olevat määräykset ja paikallisen energialaitoksen lisämääräykset sekä noudattavat niitä.

Sähköosiin liittyviä töitä saavat suorittaa vain pätevät sähköalan ammattihenkilöt.

Laitteen sähköturvallisuus taataan vain, kun se on liitetty määräysten mukaisesti asennettuun suojamaadoitusjärjestelmään. Varmista, että tämä olennainen turvatoimi suoritetaan.

- ▶ Tarkista ennen asennusta, ettei laitteessa ole näkyviä vaurioita.
- ▶ Älä asenna vaurioitunutta laitetta.
- Vaurioitunut laite vaarantaa turvallisuutesi.
- Korjaustöitä saavat suorittaa vain valmistajan valtuuttamat ammattihenkilöt.



#### VAARA!

#### Tukehtumisvaara!

Pakkauksen osat (esim. kelmut, styroksi) voivat olla hengenvaarallisia lapsille.

- ▶ Säilytä pakkauksen osat lasten ulottumattomissa.
- ▶ Hävitä pakkaus asianmukaisesti ja heti.

### 2.2.1 Keittotasojen asennusta koskevat turvallisuusohjeet



#### **VAARA!**

#### **Sähköiskun vaara!**

Jos laite kytketään verkkojännitteeseen väärin, on olemassa sähköiskun vaara.

- ▶ Varmista, että laite on kytketty verkkojännitteeseen kiinteällä liitännällä.
- ▶ Varmista, että laite on kytketty määräysten mukaisesti asennettuun suojamaadoitusjärjestelmään.
- ▶ Varmista, että käytössä on laite, joka mahdollistaa kaikkien napojen erottamisen verkosta vähintään 3 mm:n koskettimen avautumisvälillä (johdonsuojakatkaisijat, sulakkeet, automaattisulakkeet, kontaktorit).



#### **VAARA!**

#### **Sähköiskun vaara!**

Kun verkkojohto joutuu kosketuksiin kuumien keittoalueiden kanssa, se voi vaurioitua. Vaurioitunut verkkojohto voi aiheuttaa (hengenvaarallisen) sähköiskun.

- ▶ Varmista, ettei verkkojohto joudu kosketuksiin kuumien keittoalueiden kanssa.
- ▶ Huolehdi siitä, ettei liitântäkaapeli jää puristuksiin tai vaurioidu.



#### **VARO!**

#### **Raskaan kuormituksen aiheuttamien selkävammojen vaara!**

Kun laite otetaan pakkauksesta ja asetetaan paikalleen, sen vääränlainen käsittely voi aiheuttaa vammoja raajoihin tai vartaloon.

- ▶ Keittotaso on nostettava pakkauksesta aina kahden henkilön voimin.
- ▶ Keittotaso on asetettava työtason aukkoon aina kahden henkilön voimin.
- ▶ Käytä tarvittaessa soveltuvia apuvälineitä raajojen ja vartalon vammojen tai loukkaantumisen välttämiseksi.

### Kaasukeittotasoja koskevat erityiset turvallisuusohjeet

Kaasuliitännän saa tehdä vain hyväksytty asentaja lakisääteisiä määräyksiä noudattaen. Noudata paikallisen energialaitoksen määräyksiä.

- ▶ Laitteeseen ei saa asentaa kolmansien osapuolien lisävarusteita tai liitännäisosa, eikä sitä saa käyttää sellaisten kanssa.



#### **VAARA!**

#### **Kaasun aiheuttama räjähdysvaara!**

Vuotava kaasu voi aiheuttaa räjähdysten ja vakavia loukkaantumisia.

- ▶ Pidä syttymislähteet (avotuli, säteilylämmittimet) poissa laitteen lähetyviltä.
- ▶ Sulje kaasunsyöttö ja katkaise virta irrottamalla tai laukaisemalla käyttöpaikan sulake.
- ▶ Tuki vuodot heti.

### 2.2.2 Keittotason höyrynpöistön asennusta koskevat turvallisuusohjeet



#### **VAARA!**

#### **Palamiskaasujen aiheuttama myrkytysvaara!**

Keittotason höyrynpöistössä käytettävä poistoilmatoiminto ottaa ilmansa sijoitustilan ja viereisten tilojen huoneilmasta. Jos riittävästä tuloilmasta ei huolehdita, muodostuu alipaine. Huoneilmalla toimivan tulisijan savupiipun tai imukanavan myrkylliset kaasut imeytyvät takaisin asuintiloihin.

- ▶ Varmista, että tuloilmaa on aina riittävästi saatavilla.
- ▶ Käytä ainoastaan hyväksyttyä ja tarkastettua turvalaitetta (esim. ikkunakontaktikytkintä, alipainevahtia), jonka valtuutettu ammattihenkilö (hyväksytty nuohooja) on hyväksynyt.



#### **VAARA!**

#### **Sähköiskun vaara!**

Ohjausyksikössä voi olla jäännösvaraus ja se voi aiheuttaa sähköiskun.

- ▶ Älä koske ohjausyksikön näkyvissä oleviin koskettimiin.

**VAARA!****Sähköiskun vaara!**

Jos ulkoisten kytkinlaitteiden liitännäjohtojen eriste poistetaan väärin, on olemassa sähköiskun vaara.

- ▶ Varmista, että liitännäjohtossa on vedonpoistovarmistus yleisohjauksyksikön sisällä.
- ▶ Varmista, että annettuja kuorintapituuksia noudatetaan.

**VAARA!****Sähköiskun ja esinevahinkojen vaara!**

Vaurioitunut käyttöyksikkö voi aiheuttaa oikosulun.

- ▶ Laitetta, jonka käyttöyksikkö on vaurioitunut, ei saa ottaa käyttöön.
- ▶ Ilmoita asiasta BORAn huoltoasentajalle. Käyttöyksikkö on vaihdettava uuteen.

**Poistoilmajärjestelmiä koskeva erityinen turvallisuusohje:**

- ▶ Huomioi tuulettimen ja seinäläpiviennin välisen suoran kanavoinnin pituus.
- Tuulettimen puhallusaukon ja seinäläpiviennin puhallusaukon välisen kanavoinnin on oltava pituudeltaan vähintään 90 cm.

**2.3 Purkamista ja hävittämistä koskevat turvallisuusohjeet**

Laitteen saavat purkaa vain pätevä ammattihenkilöt, jotka tuntevat käyttömaan voimassa olevat määräykset ja paikallisen energialaitoksen lisämääräykset sekä noudattavat niitä.

Sähköisiin liittyviä töitä saavat suorittaa vain pätevät sähköalan ammattihenkilöt.

**VAARA!****Sähköiskun vaara!**

Jos laite irrotetaan verkkojännitteestä väärin, on olemassa sähköiskun vaara.

- ▶ Irrota laite verkosta turvallisesti käyttämällä johdonsuojakatkaisijoita, sulakkeita, automaattisulakkeita tai kontaktoreita.
- ▶ Varmista laitteen jännitteettömyys hyväksytyllä mittarilla.
- ▶ Vältä koskemasta elektroniikkayksikön näkyvissä oleviin koskettimiin, sillä niissä voi olla jännösvarausta.

**Kaasukeittotasojen koskeva erityinen turvallisuusohje**

Kaasuliitännään liittyviä töitä saa suorittaa vain hyväksytty asentaja lakisääteisiä määräyksiä noudattaen. Noudata paikallisen energialaitoksen määräyksiä.

**2.4 Varaosia koskevat turvallisuusohjeet****VAROITUS!****Loukkaantumista ja esinevahinkojen vaara!**

Väriin osien käytöstä voi aiheutua henkilövahinkoja tai laitevaurioita. Laitteeseen tehdyt muutokset tai lisäykset voivat heikentää turvallisuutta.

- ▶ Käytä korjauksissa aina alkuperäisvaraosia.

**INFO**

Vaurioitunut verkkojohto on korvattava soveltuvalla verkkojohtolla. Tämän saa tehdä vain valtuutettu huoltoliike.

**2.5 Käyttötarkoitus**

Laitetta ei saa käyttää yli 2000 metrin (metriä merenpinnasta) korkeudessa.

Kaasukeittotasojen koskeva huomautus: Keittotasojen poltinten teho heikkenee korkeuden merenpinnasta kasvaessa.

Laite on tarkoitettu ruoanvalmistukseen ainoastaan yksityistalouksissa. Laitetta ei ole tarkoitettu seuraavanlaiseen käyttöön:

- käyttö ulkona
- asennus ajoneuvoihin
- tilan lämmittäminen
- käyttö liikkuvissa sijoituspaikoissa (esim. laivoissa)
- käyttö ulkoisella aikakytkimellä tai erillisellä kauko-ohjausjärjestelmällä (kaukosäädin).

Muu kuin tässä käyttö- ja asennusohjeessa kuvattu käyttö tai kuvattua laajempi käyttö ei ole käyttötarkoituksen mukaista. BORA ei vastaa vahingoista, jotka johtuvat epäasianmukaisesta tai väärästä käytöstä.

**Kaikenlainen väärinkäyttö on kielletty!**



---

**INFO** BORA Holding GmbH, BORA Vertriebs GmbH & Co KG, BORA APAC Pty Ltd ja BORA Lüftungstechnik GmbH eivät vastaa vahingoista, jotka johtuvat turvallisuusohjeiden ja varoitusten laiminlyönnistä.

---

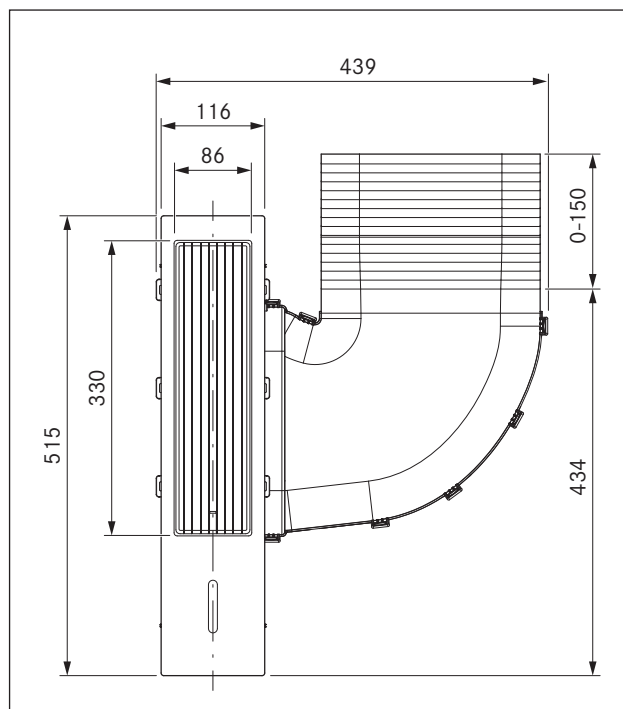
## 3 Tekniset tiedot

### 3.1 CKA2

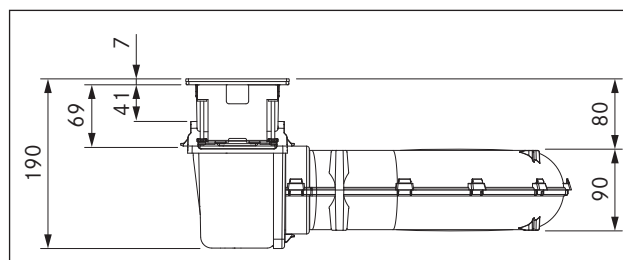
Parametri	Arvo
Syöttöjännite	220-240 V
Taajuus	50/60 Hz
Tehonkulutus (sis. ulkoiset BORA yleiskäyttötuotteulettimet)	enint. 550 W
Sisäinen sulake	TR 3,15 A
Mitat (leveys x syvyys x korkeus)	439 x 515 x 190 mm
Paino (sis. tarvikkeet ja pakkaus)	7,5 kg
Pintamateriaali	SSG-lasi / ruostumaton teräs 1.4301 ja muovi
Keittotason höyrypoisto	
Tehotasot	1-5, P
Poistoilman puoleinen liitäntä	BORA Ecotube

Taulukko 3.1 Tekniset tiedot CKA2

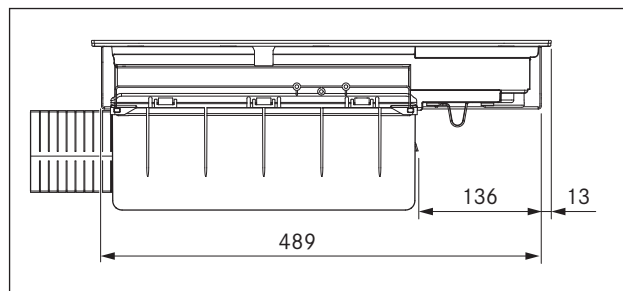
### Laitemitat CKA2



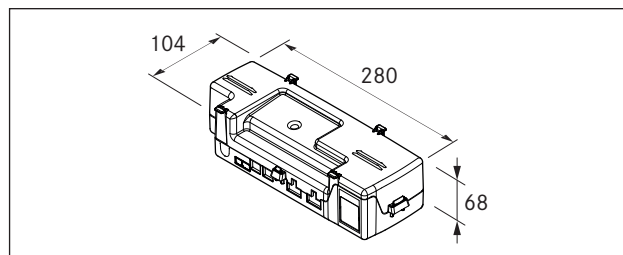
Kuva 3.1 Laitemitat CKA2 kuva ylhäältä



Kuva 3.2 Laitemitat CKA2 kuva edestä



Kuva 3.3 Laitemitat CKA2 sivukuva



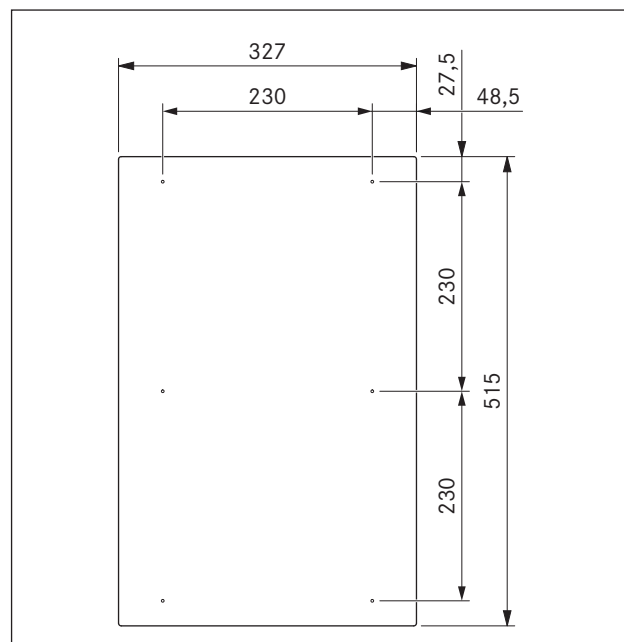
Kuva 3.4 Ohjauksyksikön laitemitat

## 3.2 CKFI

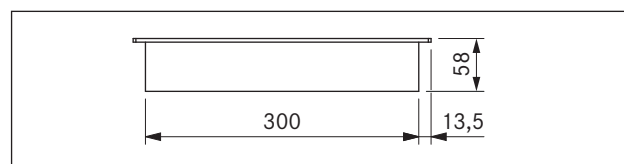
Parametri	Arvo
Syöttöjännite	220–240 V
Taajuus	50/60 Hz
Tehonkulutus	3,68 kW
Sulakesuojaus	1 x 16 A
Mitat (leveys x syvyys x korkeus)	327 x 515 x 58 mm
Paino (sis. tarvikkeet ja pakkaus)	7,9 kg
Keittotaso	
Tehotasot	1–9, P
Lämpimänäpilottehot	3
Etummainen keittoalue (alue 1), tehoasetus	230 x 230 mm 2 100 W 3 680 W
Takimmainen keittoalue (alue 2), tehoasetus	230 x 230 mm 2 100 W 3 680 W
Keittotason energiankulutus	
Etummainen keittoalue (alue 1)	230 x 230 mm 182,8 (Wh/kg)
Takimmainen keittoalue (alue 2)	230 x 230 mm 181,1 (Wh/kg)
Keittoalueet yhdistetty	230 x 460 mm 207,0 (Wh/kg)
Yhteensä (keskimäärin)	190,3 (Wh/kg)

Taulukko 3.2 Tekniset tiedot CKFI

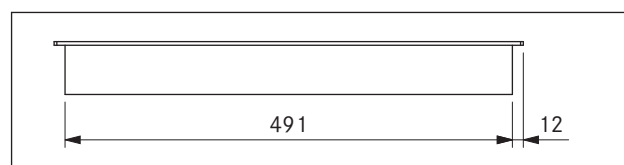
## Laitemitat CKFI



Kuva 3.5 Laitemitat CKFI kuva ylhäältä



Kuva 3.6 Laitemitat CKFI kuva edestä



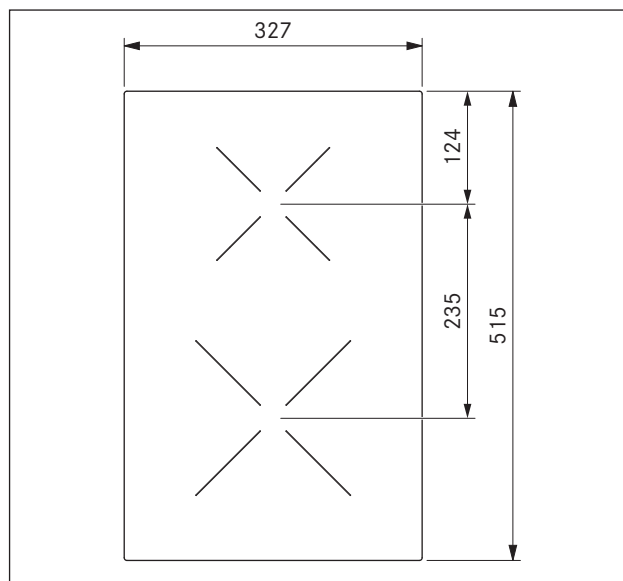
Kuva 3.7 Laitemitat CKFI sivukuva

### 3.3 CKI

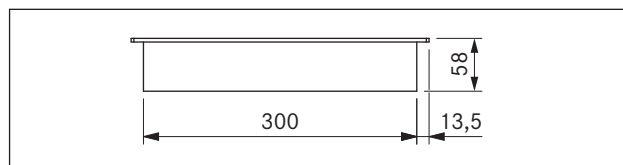
Parametri	Arvo
Syöttöjännite	220–240 V
Taajuus	50/60 Hz
Tehonkulutus	3,68 kW
Sulakesuojaus	1 x 16 A
Mitat (leveys x syvyys x korkeus)	327 x 515 x 58 mm
Paino (sis. tarvikkeet ja pakkaus)	7,6 kg
Keittotaso	
Tehotasot	1–9, P
Lämpimänäpitothot	3
Etummainen keittoalue (alue 1), tehoasetus	Ø 230 mm 2300 W 3680 W
Takimmainen keittoalue (alue 2), tehoasetus	Ø 165 mm 1400 W 2200 W
Keittotason energiankulutus	
Etummainen keittoalue (alue 1)	Ø 230 mm 180,5 (Wh/kg)
Takimmainen keittoalue (alue 2)	Ø 165 mm 178,7 (Wh/kg)
Yhteensä (keskimäärin)	179,6 (Wh/kg)

Taulukko 3.3 Tekniset tiedot CKI

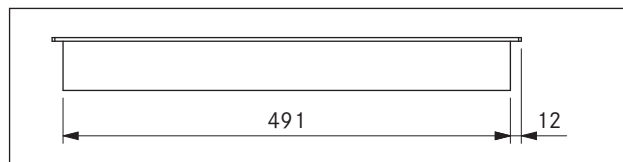
#### Laitemitat CKI



Kuva 3.8 Laitemitat CKI kuva ylhäältä



Kuva 3.9 Laitemitat CKI kuva edestä



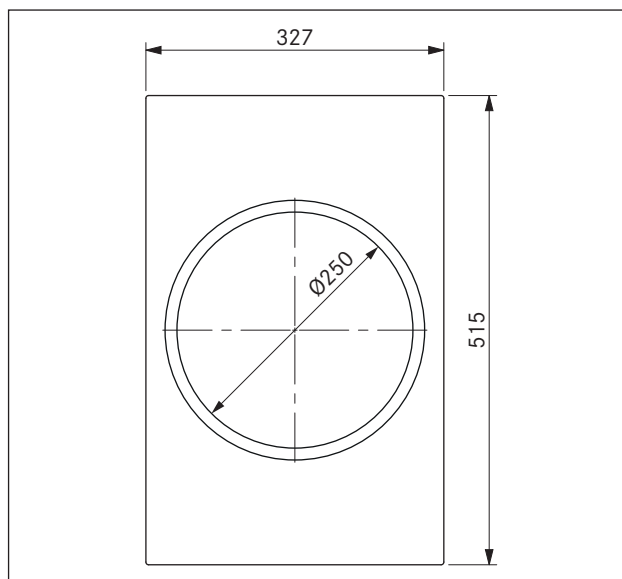
Kuva 3.10 Laitemitat CKI sivukuva

### 3.4 CKIW

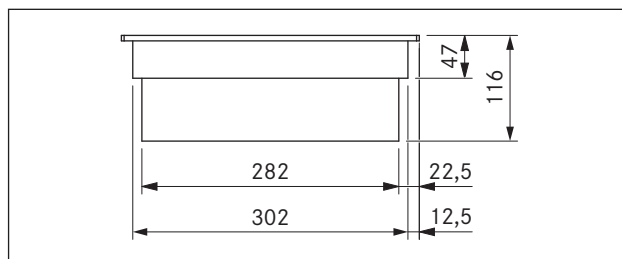
Parametri	Arvo
Syöttöjännite	220–240 V
Taajuus	50/60 Hz
Tehonkulutus	3,0 kW
Sulakesuojaus	1 x 16 A
Mitat (leveys x syvyys x korkeus)	327 x 515 x 116 mm
Paino (sis. tarvikkeet ja pakkaus)	9,8 kg
Keittotaso	
Tehotasot	1–9, P
Lämpimänäpilotehot	3
Keittoalueessa tehoasetus	Ø 250 mm      2 400 W 3 000 W

Taulukko 3.4 Tekniset tiedot CKIW

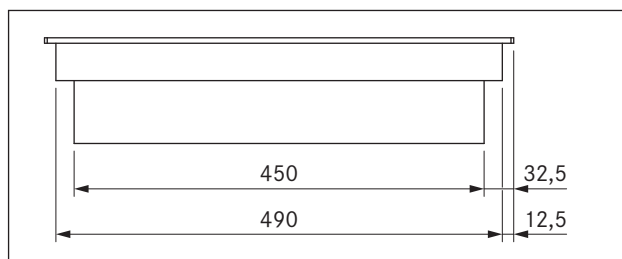
#### Laitemitat CKIW



Kuva 3.11 Laitemitat CKIW kuva ylhäältä



Kuva 3.12 Laitemitat CKIW kuva edestä



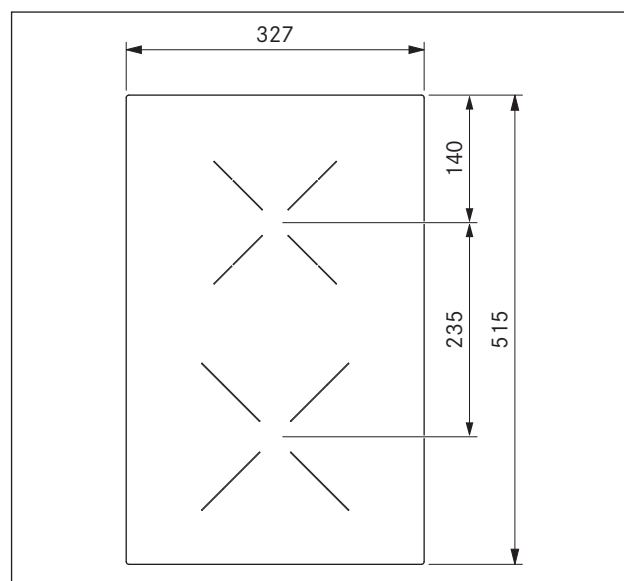
Kuva 3.13 Laitemitat CKIW sivukuva

### 3.5 CKCH

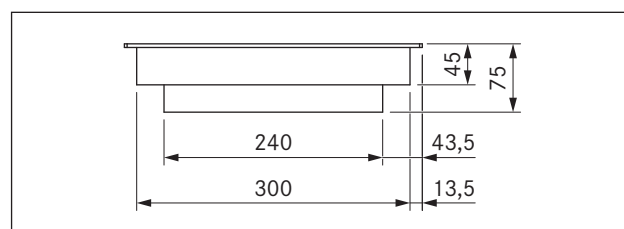
Parametri	Arvo
Syöttöjännite	220–240 V
Taajuus	50/60 Hz
Tehonkulutus	3,68 kW
Sulakesuojaus	1 x 16 A
Mitat (leveys x syvyys x korkeus)	327 x 515 x 75 mm
Paino (sis. tarvikkeet ja pakkaus)	7,2 kg
Keittotaso	
Tehotasot	1–9, P, kaksoiskeittoalue
Lämpimänäpito-tehot	3
Etummainen keittoalue (alue 1), tehoasetus	Ø 215 mm      2 100 W 3 000 W
Takimmainen keittoalue (alue 2), kaksoiskeittoalue	Ø 120 mm      600 W Ø 180 mm      1 600 W
Keittotason energiankulutus	
Etummainen keittoalue (alue 1)	Ø 215 mm      191,3 (Wh/kg)
Takimmainen keittoalue (alue 2)	Ø 120/180 mm 197,6 (Wh/kg)
Yhteensä (keskimäärin)	194,5 (Wh/kg)

Taulukko 3.5 Tekniset tiedot CKCH

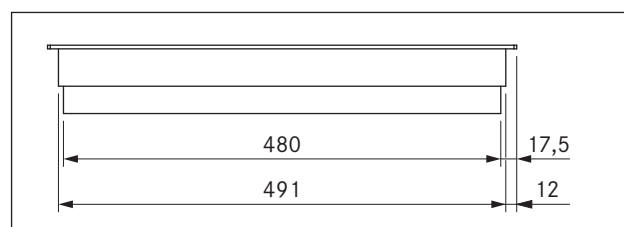
### Laitemitat CKCH



Kuva 3.14 Laitemitat CKCH kuva ylhäältä



Kuva 3.15 Laitemitat CKCH kuva edestä



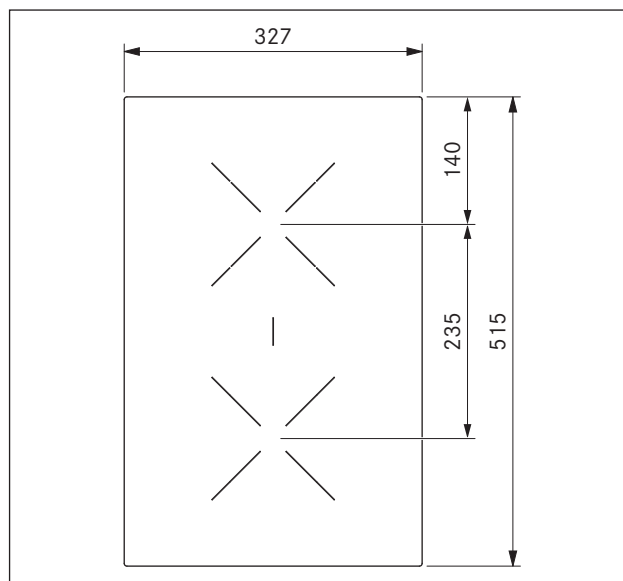
Kuva 3.16 Laitemitat CKCH sivukuva

### 3.6 CKCB

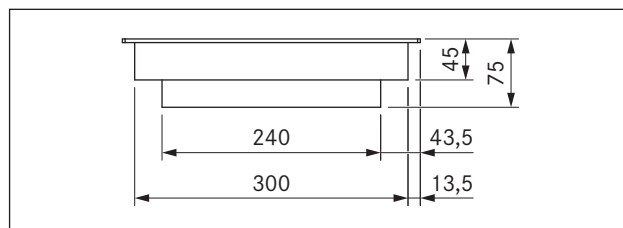
Parametri	Arvo
Syöttöjännite	220-240 V
Taajuus	50/60 Hz
Tehonkulutus	3,68 kW
Sulakesuojaus	1 x 16 A
Mitat (leveys x syvyys x korkeus)	327 x 515 x 75 mm
Paino (sis. tarvikkeet ja pakkaus)	7,4 kg
Keittotaso	
Tehotasot	1-9, kaksoiskeittoalueen kytkentä, paistoalueen kytkentä
Lämpimänäpitothot	3
Etummainen keittoalue (alue 1)	Ø 180 mm 1 600 W
Takimmainen keittoalue (alue 2), kaksoiskeittoalueen kytkentä, paistoalueen kytkentä	Ø 120 mm 600 W Ø 180 mm 1 600 W Ø 180 x 410 mm 3 680 W
Keittotason energiankulutus	
Etummainen keittoalue (alue 1)	Ø 180 mm 193,4 (Wh/kg)
Takimmainen keittoalue (alue 2)	Ø 120/180 mm 195,5 (Wh/kg) Ø 180 x 410 mm
Yhteensä (keskimäärin)	194,4 (Wh/kg)

Taulukko 3.6 Tekniset tiedot CKCB

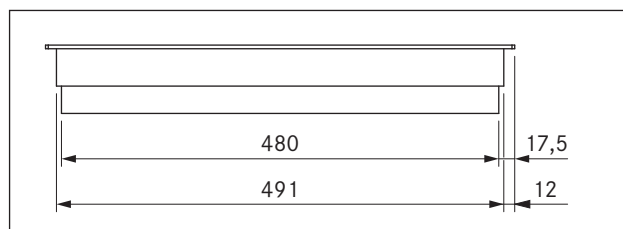
### Laitemitat CKCB



Kuva 3.17 Laitemitat CKCB kuva ylhäältä



Kuva 3.18 Laitemitat CKCB kuva edestä



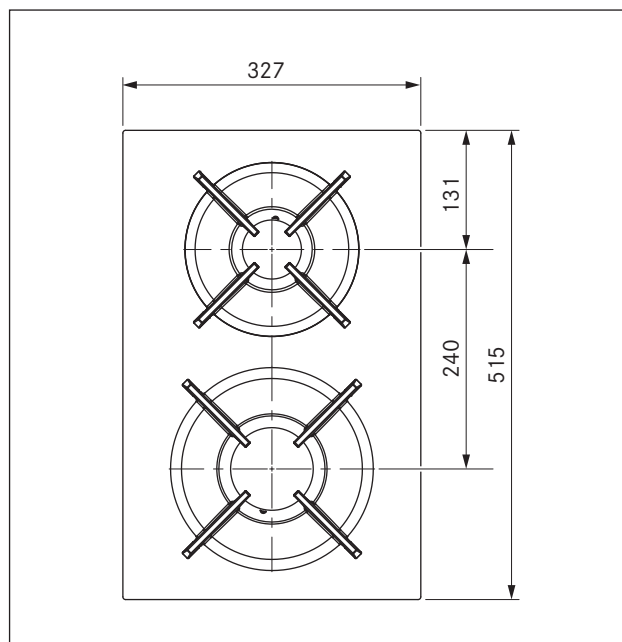
Kuva 3.19 Laitemitat CKCB sivukuva

### 3.7 CKG

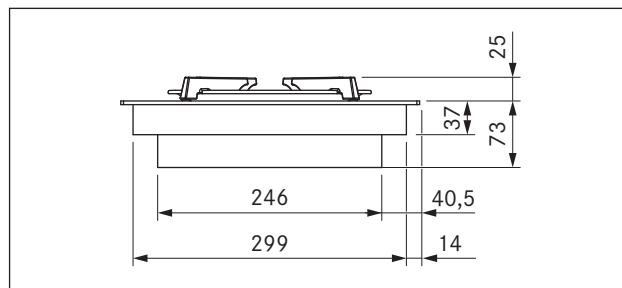
Parametri	Arvo
Syöttöjännite	220-240 V
Taajuus	50/60 Hz
Polttimien kokonaisteho	5,0 kW
Liitäntäteho	20 W
Sulakesuojaus	1 x 0,5 A
Mitat (leveys x syvyys x korkeus)	
Keittotaso	327 x 515 x 73 mm
Kattilatuki, suurtehopoltin	270 x 270 x 25/50 mm
Kattilatuki, vakiopoltin	235 x 235 x 25/50 mm
Paino (sis. tarvikkeet ja pakkaus)	11,5 kg
<b>Keittotaso</b>	
Tehotasot	1-9, P
Lämpimänäpito-tehot	3
Suurtehopoltin edessä	800 - 3 000 W
Vakiopoltin takana	550 - 2 000 W
Nimelliset kokonaisliitäntäarvot	5,00 kW
G20/20 mbar:	0,449 m <sup>3</sup> /h
<b>Energiankulutus, keittotaso G20/20 mbar</b>	
<b>Luokka I2H 20 mbar</b>	
<b>(mittaus ilman keittotason höyrynpoistoa)</b>	
Suurtehopoltin edessä	800 - 3 000 W 63,3 %
Vakiopoltin takana	550 - 2 000 W 61,3 %
Yhteensä (keskimäärin)	62,3 %

Taulukko 3.7 Tekniset tiedot

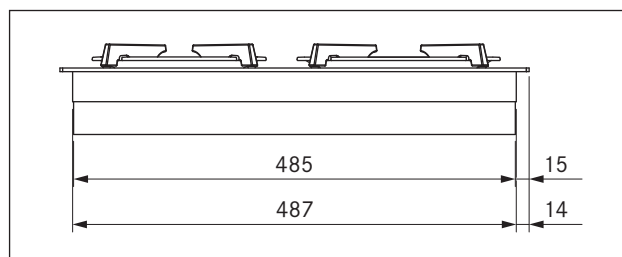
### Laitemitat CKG



Kuva 3.20 Laitemitat CKG kuva ylhäältä



Kuva 3.21 Laitemitat CKG kuva edestä



Kuva 3.22 Laitemitat CKG sivukuva

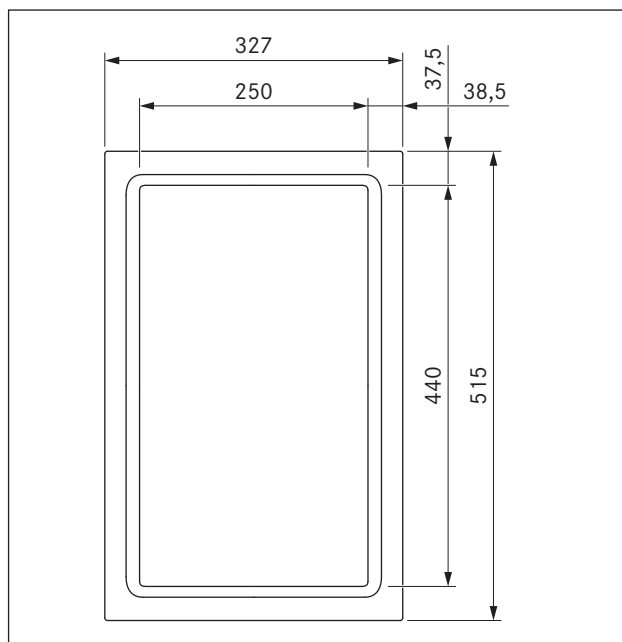


### 3.8 CKT

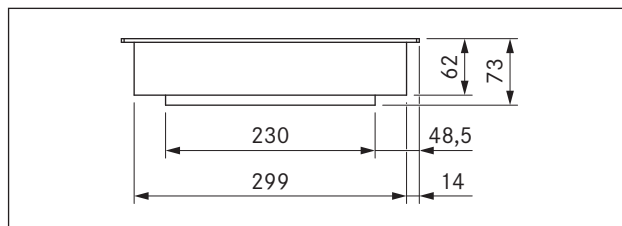
Parametri	Arvo
Syöttöjännite	220–240 V
Taajuus	50/60 Hz
Tehonkulutus	3,5 kW
Sulakesuojaus	1 x 16 A
Mitat (leveys x syvyys x korkeus)	327 x 515 x 73 mm
Paino (sis. tarvikkeet ja pakkaus)	13,6 kg
Keittotaso	
Lämpötilan säätö (tehotasot)	150–230 °C, 250 °C (1–9, P)
Lämpimänäpitothot	3
Etummainen keittoalue (alue 1)	250 x 220 mm 1750 W
Takimmainen keittoalue (alue 2)	250 x 220 mm 1750 W
Lämpötilan säätöalue	70–250 °C

Taulukko 3.8 Tekniset tiedot CKT

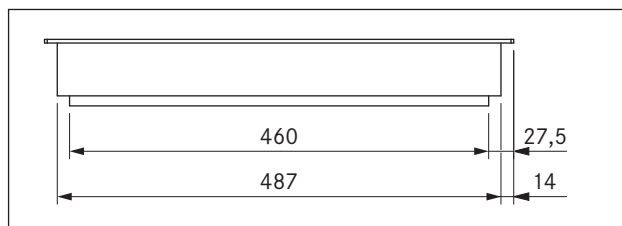
### Laitemitat CKT



Kuva 3.23 Laitemitat CKT kuva ylhäältä



Kuva 3.24 Laitemitat CKT kuva edestä



Kuva 3.25 Laitemitat CKT sivukuva

## 4 Asennus

- Noudata kaikkia varoituksia ja turvallisuusohjeita (ks. Turvallisuus).
- Noudata mukana toimitettuja valmistajien ohjeita.

### 4.1 Yleisiä asennusohjeita

**INFO** Laitteita ei saa asentaa kylmlaitteiden, astianpesukoneiden, liesien, uunien tai pesu- ja kuivauslaitteiden yläpuolelle.

**INFO** Työtasojen pintojen ja seinälistojen on oltava kuumuutta kestävää materiaalia (kuumuudenkesto n. 100 °C:seen asti).

**INFO** Työtasoon leikatut asennusaukot on suojattava kosteudelta sopivalla tavalla ja tarvittaessa lämmöneristettävä.

**INFO** Ulkoiset laitteet saa liittää vain keittotason höyrynpoistossa tätä tarkoitusta varten oleviin liitäntöihin.

**INFO** Erittäin kirkkaat, pistemäiset ja suoraan laitteisiin kohdistetut valonlähteet voivat aiheuttaa optisia värieroja laitteiden välille, ja tällaisten valonlähteiden käyttöä on vältettävä.

#### Yleisiä keittotasojen asennusohjeita

**INFO** Keittotason alapuolen tuuletuksen on oltava riittävä, jotta keittotason koko teho on jatkuvasti käytettävissä.

**INFO** Keittotason tehoon vaikuttaa, mikäli keittotason alapuolen lämmin ilma ei pääse poistumaan, ja keittotaso voi ylikuumentua.

**INFO** Mikäli keittotaso ylikuumenee, tehoa alennetaan automaattisesti tai keittotaso kytketään kokonaan pois päältä (ks. Ylikuumenemissuoja).

**INFO** Jos laitteiden alle halutaan asentaa kaapelien suojapohja (välipohja), se ei saa estää riittävästi ilmanvaihtoa.

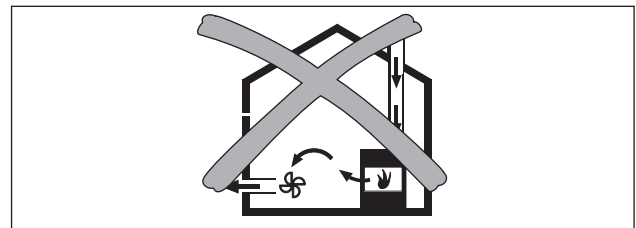
- Huolehdi riittävästä keittotason alapuolisesta ilmanvaihdosta.

#### 4.1.1 Keittotason höyrynpoiston käyttäminen huoneilmaa ottavan tulisijan kanssa

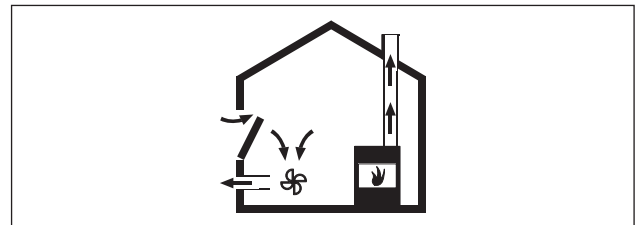
**INFO** Poistoilmakanavaa tehtäessä on noudatettava käyttöpaikassa voimassa olevia lakeja ja määräyksiä.

**INFO** Riittävä tuloilman saanti on varmistettava.

Huoneilmaa ottavat tulisijat (esim. kaasu-, öljy-, puu- tai hiilikäyttöiset lämmittimet, läpivirtauslämmittimet, käyttöveden kuumentimet) ottavat polttoilman sijoitustilasta, ja niiden poistokaasut johdetaan ilmanpoistolaitteiston (esim. savupiipun) kautta ulos. Käytettäessä keittotason höyrynpoiston poistoilmatoimintoa ilma otetaan sijoitustilan ja viereisten tilojen huoneilmasta. Jos riittävästä tuloilmasta ei huolehdita, muodostuu alipaine. Tulisijan tai imukanavan myrkylliset kaasut imeytyvät takaisin asuintiloihin.



Kuva 4.1 Poistoilma-asennus - kielletty toteutus



Kuva 4.2 Poistoilma-asennus - oikea toteutus

- Kun keittotason höyrynpoistoa käytetään samanaikaisesti tilassa, jossa on tulisija, varmista seuraavat seikat:
  - Alipaine on enintään 4 Pa ( $4 \times 10^{-5}$  bar).
  - Käytössä on turvalaite (esim. ikkunan kontaktikytkin, alipainevahti), joka takaa riittävän ilmansyötön.
  - Poistoilmaa ei johdeta savupiippuun, jota käytetään kaasulla tai muilla polttoaineilla toimivien laitteiden kaasunpoistoon.
  - Asennuksen on tarkastanut ja hyväksynyt tehtävään valtuutettu alan asiantuntija (esim. nuohooja).

**INFO** Ohjausyksikön virransyötöstä erottavien ikkunakoskettimien (vaihe-erotus) asentaminen on kielletty. Vain home in -liitännän käyttäminen on sallittua.

## 4.2 Toimitussisällön tarkastaminen

- ▶ Tarkista toimitussisältö ja mahdolliset vauriot.
- ▶ Ota yhteyttä BORA-asiakaspalveluun, jos toimituksesta puuttuu osia tai ne ovat vaurioituneet.
- ▶ Älä missään tapauksessa asenna vaurioituneita osia.
- ▶ Hävitä kuljetuspakkaus asianmukaisesti (ks. Käytöstä poistaminen, purkaminen ja hävittäminen).

### 4.2.1 Keittotason höyrynpöistön toimitussisältö

Toimitussisältö CKA2	Määrä
Asennusohje	1
Käyttöohje	1
Höyrynpöistön perusmoduuli (CKA2GM)	1
Höyrynpöistoritilä (CKA2ED)	1
Rasvasuodatinyksikkö (CKA2FFE)	1
Ohjausyksikkö (CKA2SB)	1
Verkkojohto (maakohtainen)	1
Joustava moduuli (CKA2MF)	1
Ferriittiholkki (UFK)	1

Taulukko 4.1 Keittotason höyrynpöistön toimitussisältö

### 4.2.2 Keittotasojen toimitussisältö

Toimitussisältö CKFI, CKI, CKIW, CKCH, CKCB, CKG, CKT	Määrä
Keittotaso	1
Asennuskiinnikkeet	4
Korkeussäätölevysarja	1
<b>Muu toimitussisältö CKFI, CKI, CKIW, CKCH, CKCB</b>	
Lasikeramiikan puhdistusohje	1
Lasikeraamisen tason kaavin	1
<b>Muu toimitussisältö CKG</b>	
Valurautaiset kattilatuet	2
Suutinsarja G20/20 mbar, maakaasu, PKGDS2020	1
Joustava kaasuliitäntätietku, pituus 500 mm, ulkokierre 1/2" (EN14800)	1
Välikappale, lieriömäinen-kartiomainen	1
Tiiviste	1
Lasikeramiikan puhdistusohje	1
Lasikeraamisen tason kaavin	1
<b>Muu toimitussisältö CKT</b>	
Tepan-paistinlasta	1

Taulukko 4.2 Keittotasojen toimitussisältö

## 4.3 Työkalut ja apuvälineet

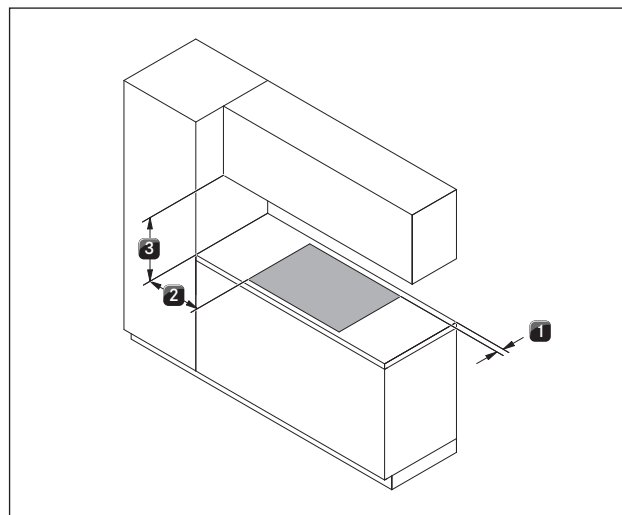
Järjestelmän asianmukaista asennusta varten tarvitaan muun muassa seuraavat erikoistyökalut:

- Ruuvitaltta/avain Torx 20
- Musta kuumuutta kestävä silikonitiivistysmassa
- Selkäsaha

## 4.4 Asennusedellytykset

### 4.4.1 Turvaetäisyydet

- ▶ Noudata näitä turvaetäisyyksiä:



Kuva 4.3 Minimietäisyydet

- [1] 50 mm:n minimietäisyys edessä ja takana työtason aukosta työtason reunaan.
- [2] 300 mm:n minimietäisyys työtason aukon vasemmalla ja oikealla puolella viereiseen kaappiin tai huoneen seinään.
- [3] 600 mm:n minimietäisyys työtason ja yläkaapin välillä (kaasulaitteiden yhteydessä 650 mm).

### 4.4.2 Työtaso ja keittiökalusteet

- ▶ Leikkaa työtason ilmoitettujen aukon mittojen mukainen asennusaukko.
- ▶ Varmista, että työtason leikkauspinnat tiivistetään asianmukaisesti.
- ▶ Noudata työtason valmistajan ohjeita.
- Kalusteiden mahdolliset poikkipuut on poistettava työtason asennusaukon alueelta.
- Keittotason alapuolella ei tarvita välipohjaa. Mikäli tarkoitus on asentaa kaapelien suojapohja (välipohja), on huomioitava seuraava:
  - Välipohja on kiinnitettävä siten, että sen voi irrottaa huoltotöitä varten.
  - Keittotason riittävän ilmanvaihdon varmistamiseksi etäisyyden keittotason höyrynpöistön alareunaan on oltava vähintään 15 mm.
- Alakaapin laatikot tai hyllyt on voitava irrottaa.
- Oikeanlaista asennusta varten on alakaapin moduuleja lyhennettävä asennustilannetta vastaavasti.

#### 4.4.3 Kiertoilman johtaminen takaisin keittotason höyrynpoiston kiertoilmakäytössä

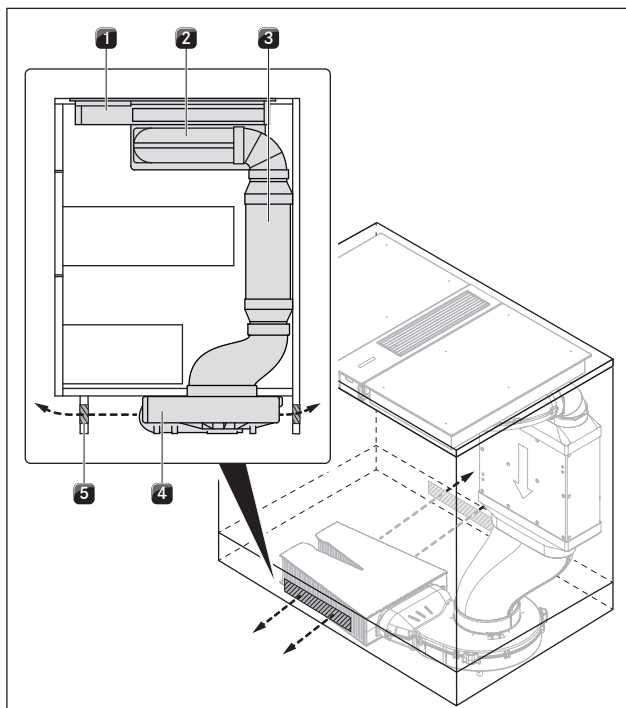
Kiertoilmajärjestelmien yhteydessä keittiökalusteissa on oltava paluuilman aukko:

- > 500 cm<sup>2</sup> (ilmanpuhdistusyksikköä kohden) keittotasojen CKFI, CKI, CKIW, CKCH, CKCB ja CKT yhteydessä
- > 1 000 cm<sup>2</sup> (ilmanpuhdistusyksikköä kohden) kaasukeittotason CKG yhteydessä

**INFO** Jos useampia höyrynpoistojärjestelmiä käytetään kiertoilmalla, tällöin paluuilman aukon koko on kerrottava ilmanpuhdistusyksiköiden määrällä. Esimerkki: 2 kiertoilmajärjestelmää = 2 x (> 500 cm<sup>2</sup>) tai 2 x (> 1 000 cm<sup>2</sup>) kaasulaitteiden yhteydessä.

Kiertoilman takaisin johtamiseen tarvittava paluuilman aukko voidaan tehdä madallettua sokkeliä käyttämällä. Myös lamellisokkeliä voidaan käyttää, jolloin aukon halkaisijan on oltava vähintään vastaava.

- Varmista, että paluuilman aukko on riittävän suuri.



Kuva 4.4 Suunnitteluesimerkki kiertoilman takaisin johtamista varten (keittiösaareke + keittotaso + CKA2 + ilmanpuhdistusyksikkö)

- [1] Keittotaso
- [2] Keittotason höyrynpoisto CKA2 (kiertoilma)
- [3] Ilmanpuhdistusyksikkö (ULB1, ULB3, ULBF)
- [4] Sokkelituuletin (ULS)
- [5] Kiertoilman paluuilman aukko (aukon kokonaishalkaisija ilmanpuhdistusyksikköä kohden  $\geq 500$  cm<sup>2</sup> tai  $\geq 1\,000$  cm<sup>2</sup> kaasukeittotason CKG yhteydessä)

**INFO** Jos kaasuliekki sammuu, siinä esiintyy häiriöitä ja/tai liekinmuodostuksessa on ongelmia (esim. noenmuodostus, kaasuliekin takaisku), paluuilman aukkoa on suurennettava.

#### 4.4.4 Erityisiä asennusedellytyksiä – kaasukeittotaso CKG

- Huomioi paikalliset kaasukeittotasoa koskevat määräykset ja liitännevaatimukset.
- Tarkista ennen laitteen liittämistä, vastaavtko paikalliset liitännevaatimukset (kaasulaji ja kaasunpaine) laiteasetusta.

**INFO** Kaasukeittotason CKG käytön vähimmäisvaatimus: järjestelmän ohjelmistoversio 03.00 (tai uudempi)

- Tarkista tarvittaessa asennettu ohjelmistoversio (ks. käyttöohjeen luku Valikko).
- Päivitä tarvittaessa järjestelmän ohjelmisto (ks. käyttöohjeen luku Valikko).

**INFO** Työtason ja yläkaapin välinen minimietäisyys on kaasulaitteiden yhteydessä 650 mm.

**INFO** Kiertoilmajärjestelmissä paluuilman aukon koon on oltava vähintään 1 000 cm<sup>2</sup> ilmanpuhdistusyksikköä kohden.

**INFO** Huolehdi riittävästä tuuleuksesta.

**INFO** Keittotaso on liitettävä kaasuverkkoon asianmukaisia, voimassa olevia määräyksiä noudattaen ja käyttämällä asennuksessa sulkuhanaa.

**INFO** Kaasun syöttöjohdon liittäminen on mahdollista kaasukeittotason ollessa asennettu.

**INFO** Letkujohto on asennettava siten, ettei se pääse vääntymään, taittumaan tai hankautumaan.

**INFO** Sulkuhanan ja kaasun syöttöjohdon liitännöihin on oltava esteetön pääsy.

**INFO** Letkujohto on voitava tarkistaa sen koko pituudelta ja sen ollessa asennettuna.

**INFO** Letkujohdon liittäessä saa käyttää vain yhteensopivia liittimiä.

**INFO** Paineensäätimen on vastattava asetettua kaasutyyppiä ja kaasunpainetta sekä paikallisia ja lakisääteisiä vaatimuksia.

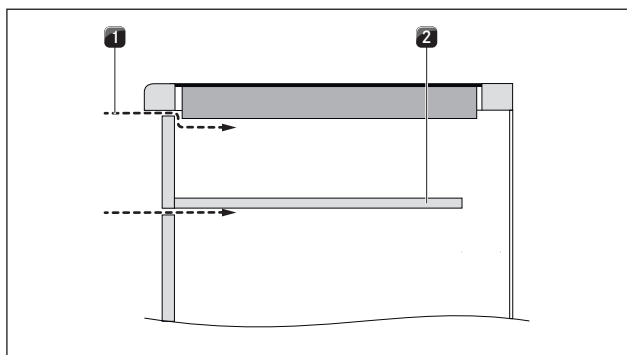
**INFO** Kaasuliitännän letkujohto ei saa olla kosketuksissa uunin savuun tai savukaasun poistoliitännään.

**INFO** Letkujohto ei saa olla kosketuksissa keittotason tai muiden laitteiden kuumiin pintoihin.

**INFO** Kaasuletku pitää tarkastaa viiden vuoden välein ja tarvittaessa vaihtaa. Kaasuletkun on vastattava standardin EN14800 vaatimuksia.

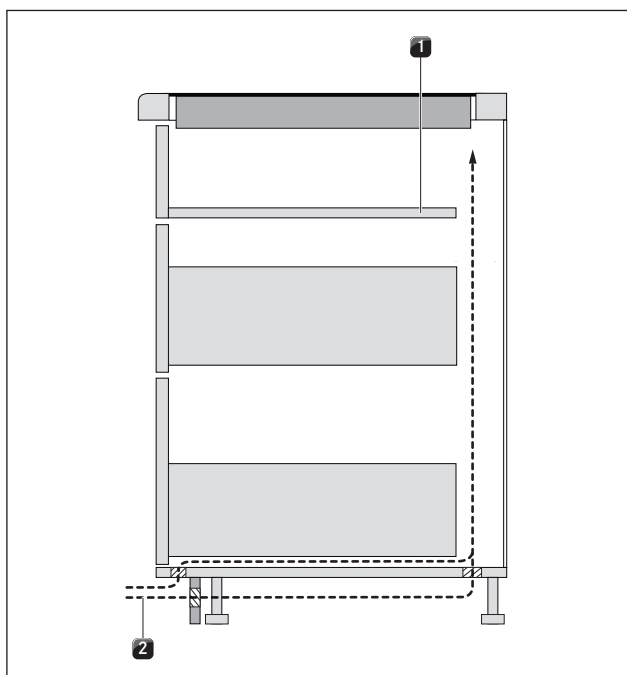
**INFO** Jos asennuskokonaisuudessa on kaksi keittotason höyrynpistoa, kaasukeittotaso on asennettava sivulle. Jos kaasukeittotaso asennetaan keittotason höyrynpistojen väliin, molemmilta puolilta tuleva ilmavirta voi vaikuttaa liekkeihin.

### Ilmansyöttö kaasukeittotaso CKG



Kuva 4.5 Ilmansyöttö kaappitilan etuosasta

- [1] Ilmansyöttö kaappitilan etuosasta (tuuletusaukko  $\geq 50 \text{ cm}^2$ )  
 [2] Valinnainen kaapelien suojaohja (lyhennetty)



Kuva 4.6 Ilmansyöttö sokkelialue

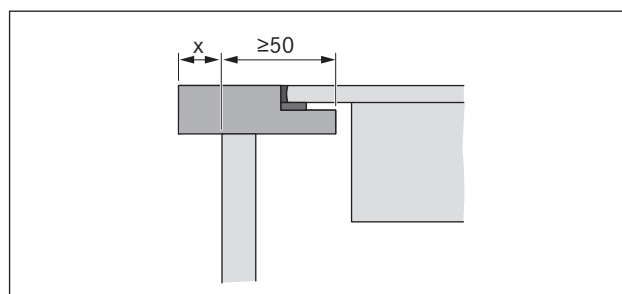
- [1] Valinnainen kaapelien suojaohja (lyhennetty)  
 [2] Ilmansyöttö sokkelialueelta (tuuletusaukko  $\geq 150 \text{ cm}^2$ )

**INFO** Riittävän ilmanvaihdon varmistamiseksi kaapin etuosan tuuletusaukon on oltava kooltaan vähintään  $50 \text{ cm}^2$  ja sokkelialueen tuuletusaukon vähintään  $150 \text{ cm}^2$ .

- Huolehdi riittävästä keittotason alapuolisesta ilmanvaihdosta.

### Aukon mitat

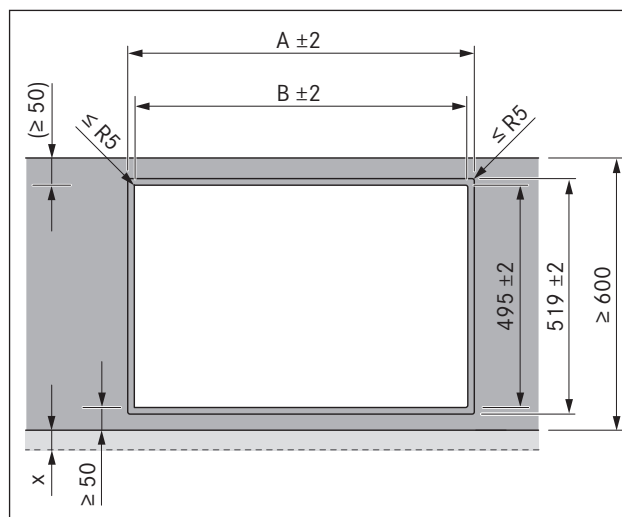
#### Työtason ylimenevä osa



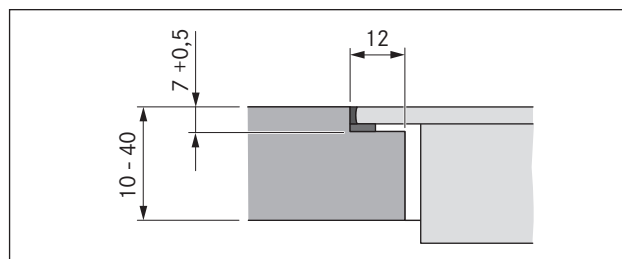
Kuva 4.7 Työtason ylimenevä osa

- Työtason asennusaukkoa leikatessasi huomioi työtason ylimenevä osa x.



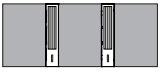

#### 4.4.5 Upposennus



Kuva 4.8 Asennusaukon mitat upposennusta varten

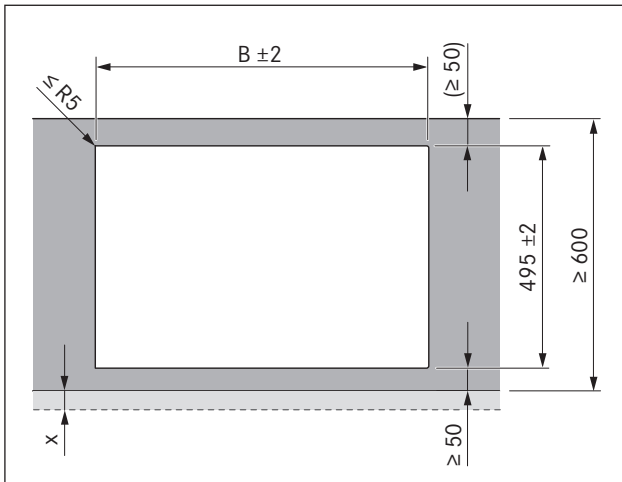


Kuva 4.9 Saumamitta upposennusta varten

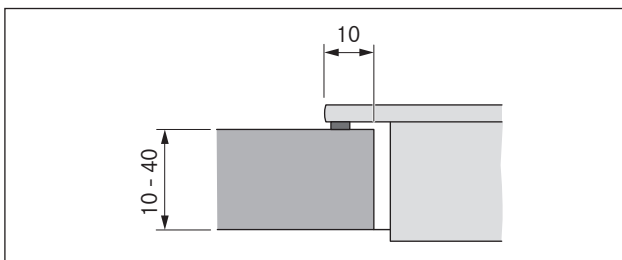
Keittotasot / keittotason höyrynpisto		A mm	B mm
	1/1	448	424
	2/1	776	752
	3/2	1 221	1 197
	4/2	1 549	1 525

Taulukko 4.3 Laiteyhdistelmien asennusaukkojen mitat uppasennuksessa



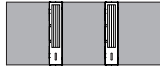

#### 4.4.6 Pinta-asennus



Kuva 4.10 Asennusaukon mitat pinta-asennuksessa

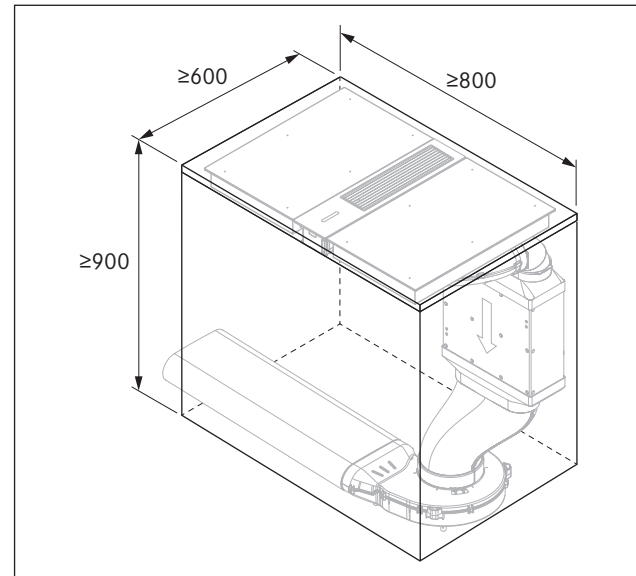


Kuva 4.11 Alustan mitat pinta-asennuksessa

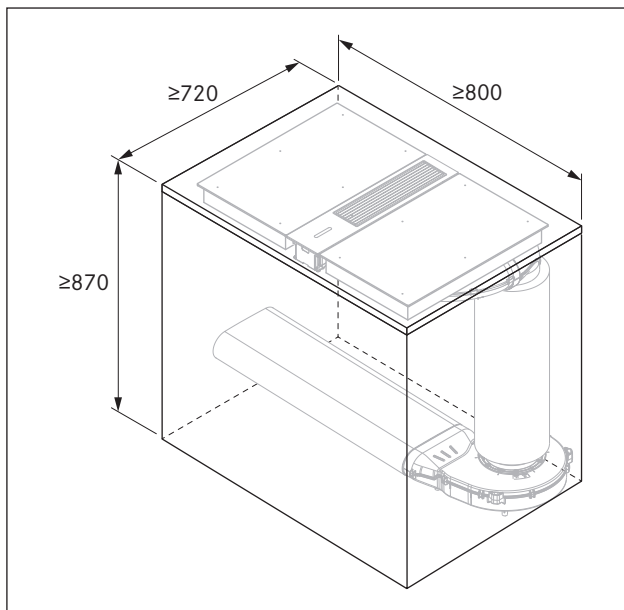
Keittotasot / keittotason höyrynpisto		B mm
	1/1	424
	2/1	752
	3/2	1 197
	4/2	1 525

Taulukko 4.4 Laiteyhdistelmien asennusaukkojen mitat pinta-asennuksessa

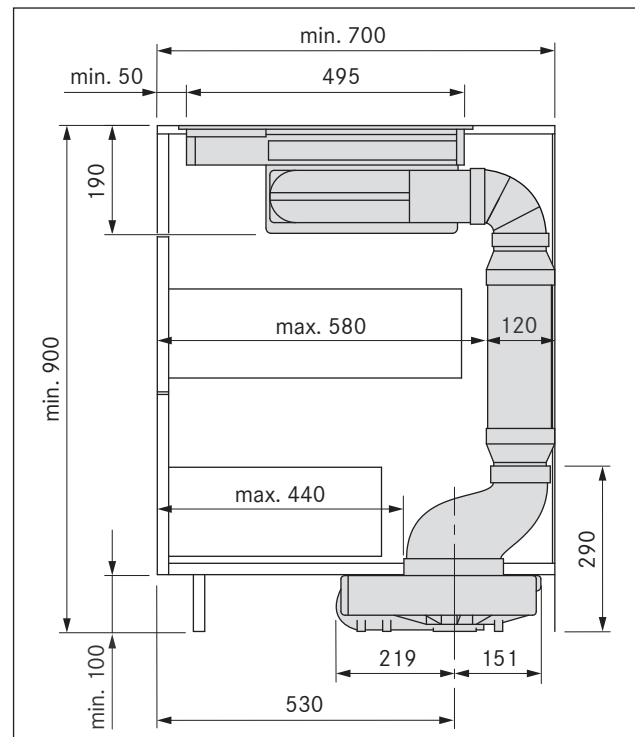
#### 4.5 Asennusmitat



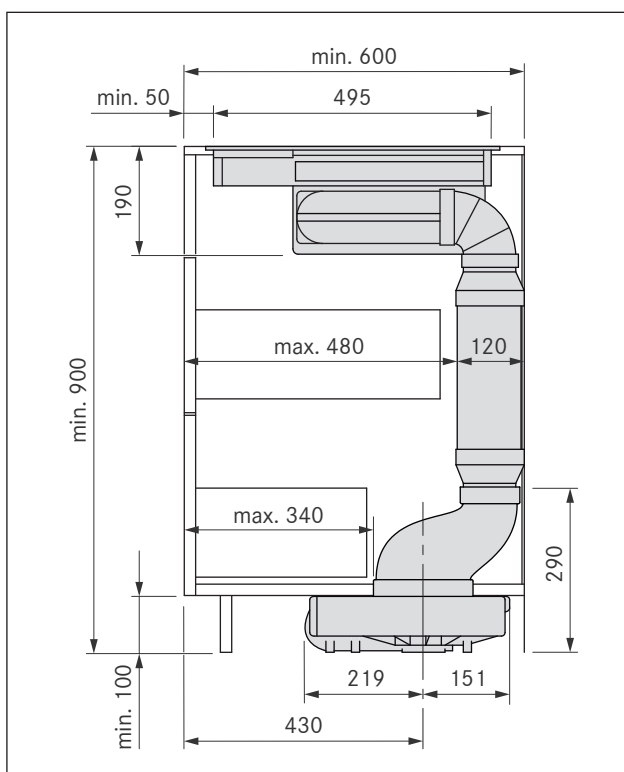
Kuva 4.12 Asennuksen vähimmäismitat: suorakulmainen äänenvaimennin USDF



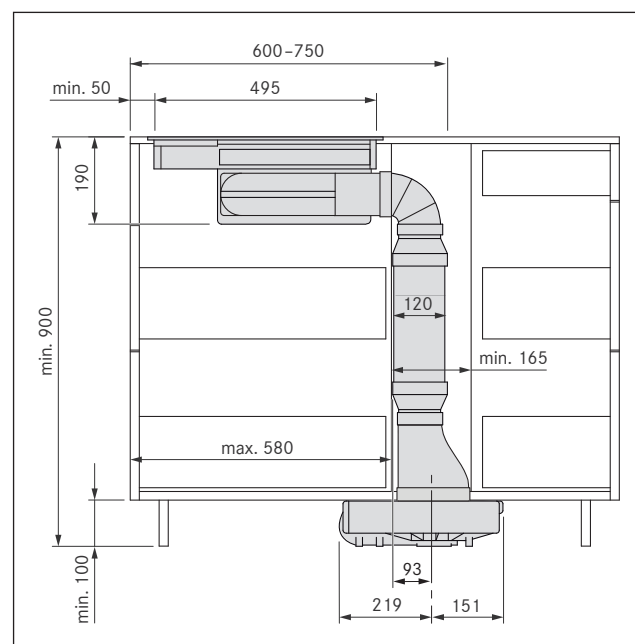
Kuva 4.13 Asennuksen vähimmäismitat: pyöreä äänenvaimennin USDR50



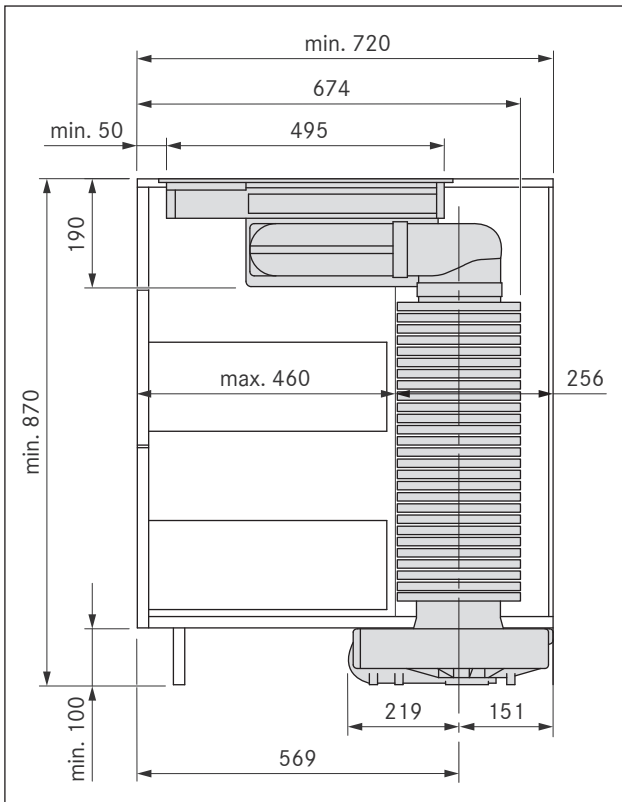
Kuva 4.15 Laitteen asennusmitat: suorakulmainen äänenvaimennin USDF, syvyys 700 mm



Kuva 4.14 Laitteen asennusmitat: suorakulmainen äänenvaimennin USDF, syvyys 600 mm



Kuva 4.16 Laitteen asennusmitat: suorakulmainen äänenvaimennin USDF, asennus keittiösaarekkeeseen



Kuva 4.17 Laitteen asennusmitat: suorakulmainen äänenvaimennin USDR50

## 4.6 Asennusvaihtoehdot

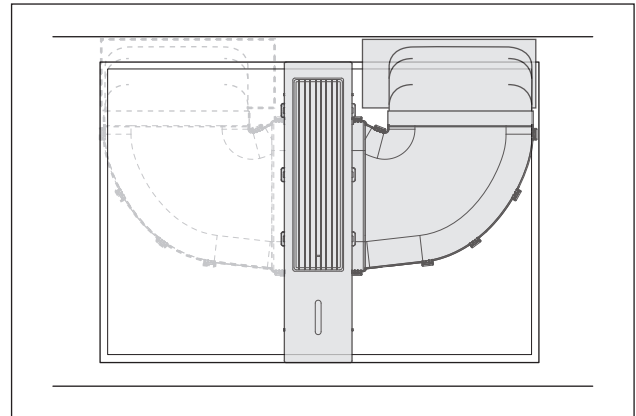
**INFO** BORA Classic 2.0 -järjestelmä voidaan asentaa eri tavoin. Käytettävä asennustapa on valittava ehdottomasti jo ennen asennusta.

- ▶ Varmista ennen asennusta, että tehtävät valmistelut koskevat valittua asennustapaa.
- ▶ Ota yhteyttä keittiön suunnittelusta vastaavaan henkilöön, mikäli sinulla on kysyttävää asennustavan valinnasta.

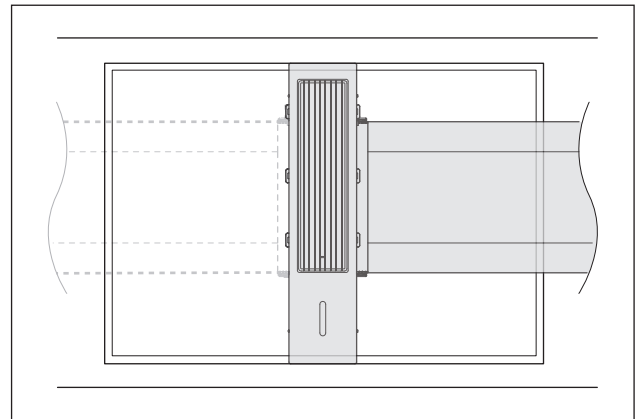
### Asennusvaihtoehtojen yleiskuvaus

**INFO** Seuraavassa kuvatut asennusvaihtoehdot voidaan toteuttaa joko oikean tai vasemman suuntaisesti.

BORA Classic 2.0 -järjestelmän yhteydessä voidaan käyttää seuraavanlaisia ilmakekanavia:



Kuva 4.18 Ilmakekanava takana (oikealla tai vasemmalla)



Kuva 4.19 Ilmakekanava sivulla suorassa (oikealla tai vasemmalla)

## 4.7 Höyrynpistojärjestelmän kokoaminen

**INFO** Keittotason höyrynpisto CKA2 toimitetaan irrallisina osina, jotka on koottava ennen asennusta tai sen aikana.

**INFO** Yksittäiset osat on koottava valitun asennustavan mukaisesti.

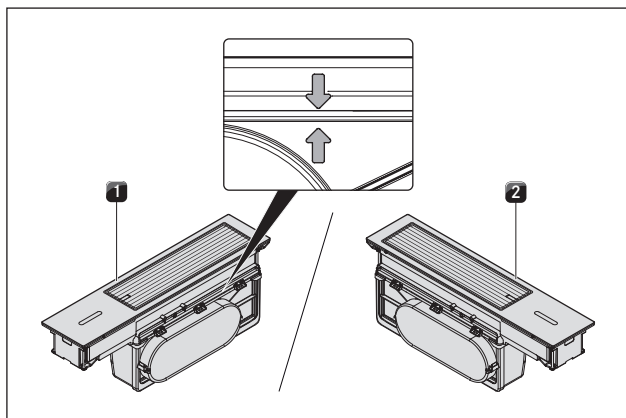
**INFO** Yksittäiset osat on suunniteltu niin, että niiden kokoaminen on helppoa. Osien kokoaminen oikein onnistuu vain tietyssä asennossa ja ilman voiman käyttämistä.

- ▶ Koko osat valitun asennustavan mukaisesti.
- ▶ Varmista osien oikea suuntaus.
- ▶ Liitä osat yhteen ilman liiallista voimankäyttöä.
- Jos osat on suunnattu väärin, osia ei voi koota yhteen (osaa on kierrettävä tai käännettävä).
- ▶ Varmista, että kaikki kiinnitykset lukittuvat oikein.



#### 4.7.1 Keittotason höyrypoiston CKA2 kokoaminen

Keittotason höyrypoisto CKA2 voidaan valitun ilmakanavan mukaan koota kahdella tavalla:



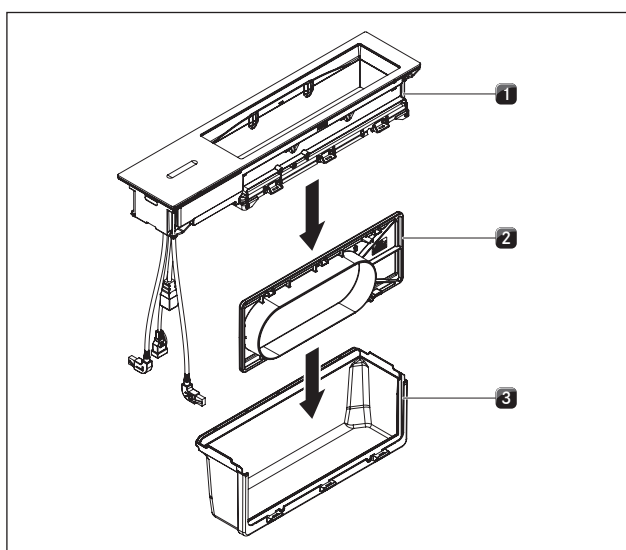
Kuva 4.20 Keittotason höyrypoisto CKA2 koottuna

- [1] Keittotason höyrypoisto CKA2, ilmakanava oikealle  
[2] Keittotason höyrypoisto CKA2, ilmakanava vasemmalle

**INFO** Kun adapterin peitelevy on asennettu oikein, kanavaliitäntä on kummassakin versiossa aina edessä (käyttäjään päin suunnattuna).

**INFO** Adapterin peitelevyn oikean asennustavan voi tarkistaa helposti peitelevyssä ja perusmoduulissa olevista nuolimerkinnoistä. Niiden on oltava kohdakkain.

#### Yksittäisten osien kokoaminen



Kuva 4.21 Keittotason höyrypoiston CKA2 yksittäisten osien kokoaminen

- [1] Höyrypoiston perusmoduuli  
[2] Adapterin peitelevy ja O-rengastiiviste  
[3] Liitäntämoduuli

#### Adapterin peitelevyn asentaminen:

- ▶ Kohdista liitäntämoduuli [3] valitun asennustavan mukaisesti oikealle tai vasemmalle.
- ▶ Tarkista, onko adapterin peitelevyn [2] tiiviste oikein paikallaan.
- ▶ Kohdista adapterin peitelevy [2] niin, että kanavaliitäntä osoittaa sopivasti joko oikealle tai vasemmalle.
- ▶ Aseta adapterin peitelevy [2] yläkautta liitäntämoduuliin [3].
- ▶ Työnnä adapterin peitelevy tätä varten liitäntämoduulin [3] ohjaukiskiskoon.
- ▶ Työnnä osat yhteen ilman voimankäyttöä.
- ▶ Varmista, että kiinnitys lukittuu napsahtamalla.

#### Perusmoduulin asentaminen:

- ▶ Aseta perusmoduuli [1] yläkautta liitäntämoduuliin [3] asennetun adapterin peitelevyn [2] kanssa.
- ▶ Työnnä osat yhteen ilman liiallista voimankäyttöä.
- ▶ Varmista, että kiinnitys lukittuu napsahtamalla.
- ▶ Tarkista, että kaikki osat ovat kunnolla paikoillaan.
- ▶ Tarkista, että höyrypoiston sisäpuolen raot ovat mitoiltaan tasaiset.

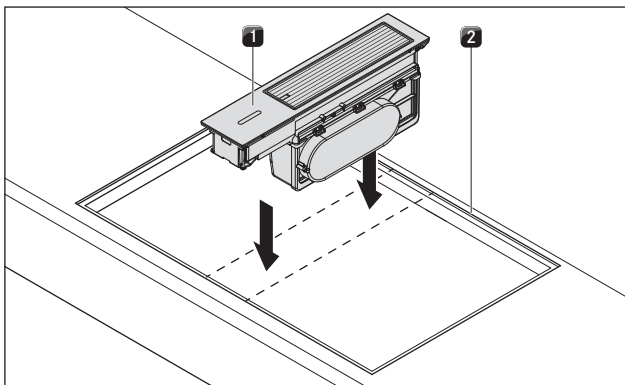
#### 4.8 Keittotason höyrypoiston asennus

**INFO** Laitteiden väliin on jätävä yksi millimetri tilaa.

**INFO** Uppoasennuksessa laitteiden ympärille on jätävä kaksi millimetriä tilaa.

- Kalusteiden mahdolliset poikkipuut on poistettava työtason asennusaukon alueelta.
- Alakaapin laatikot tai hyllyt on voitava irrottaa huolto- ja puhdistusta varten.
- ▶ Huolehdi puhtaasta ja riittävästä tuuletuksesta alakaapin etuosassa.
- ▶ Varo, että alakaappiin ei pääse likaa tuuletusaukkojen kautta.

#### 4.8.1 Keittotason höyrypoiston sovittaminen ja suuntaaminen

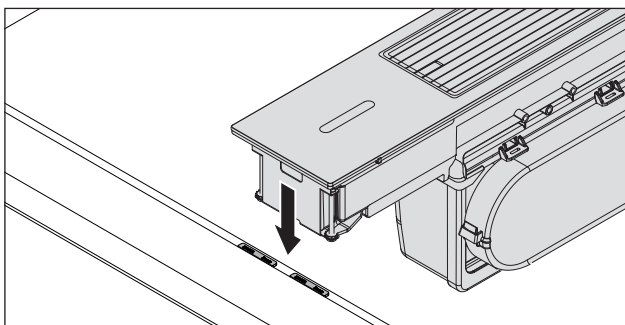


Kuva 4.22 Keittotason höyrypoiston asettaminen työtason aukkoon

- [1] Keittotason höyrypoisto  
[2] Työtason aukko

- ▶ Aseta keittotason höyrypoisto [1] työtason aukon [2] keskelle.
- ▶ Suuntaa keittotason höyrypoisto [1] tarkasti.

#### Asennuskorkeuden sovittaminen (vain upposennus)



Kuva 4.23 Korkeussäätölevyt upposennuksessa

- [1] Korkeussäätölevy  
[2] Keittotason höyrypoisto

- ▶ Käytä upposennuksessa tarvittaessa alapuolella korkeussäätölevyjä [1] keittotason höyrypoiston [2] asennuskorkeuden sovittamiseen sauman syvyyteen.

## 4.9 Kanavajärjestelmän asentaminen

**INFO** Kanavajärjestelmä on asennettava keittotason höyrypoistoon niin, että siihen ei kohdistu jännitystä tai kuormitusta.

**INFO** Huomioi, että oikeanlaista asennusta varten alakaapin moduuleja voidaan lyhentää asennustilannetta vastaavasti.

**INFO** Varmista tiivisteitä kiinnittäessäsi, että ne kokoonpuristettuina ovat ilmatiiviisti liitântakanavaosaa vasten.

- Poistoilmakanavan enimmäispituus yhtä tuuletinta käytettäessä on 6 m.
- Poistoilmakanavien poikkipinta-alan on oltava vähintään 176 cm<sup>2</sup>, mikä vastaa halkaisijaltaan 150 mm:n pyöröputkea tai BORA Ecotube -kanavajärjestelmää.
- ▶ Käytä vain BORA Ecotube -kanavaosia.
- ▶ Älä käytä joustavia letkuja tai kangasletkuja.

#### 4.9.1 Kanavajärjestelmän asentaminen keittotason höyrypoiston CKA2 yhteydessä

**INFO** Alakaappia ei saa tukea sokkelituulettimen kotelon varaan. Sokkelituuletin on asennettava niin, että siihen ei kohdistu jännitystä tai kuormitusta.

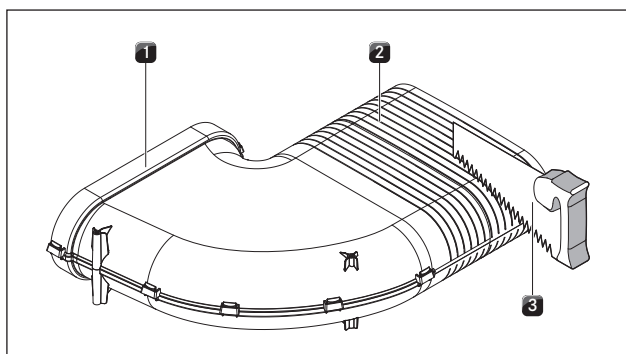
**INFO** Sokkelituulettimen saa asentaa vain vaaka-asentoon.

**INFO** Sijoita sokkelituuletin ja ohjausyksikkö niin, että ne eivät ole esillä normaalissa käytössä (esim. sokkelilevyn taakse).

#### Valmistelut

- ▶ Mukauta kanavoinnin osat työtason korkeuteen.
- ▶ Sahaa kanavointia varten tarvittavat aukot alakaapin takaseinään.
- ▶ Siirrä alakaapin jalkoja asennustilanteen mukaan.

### 90° kulman sovittaminen:



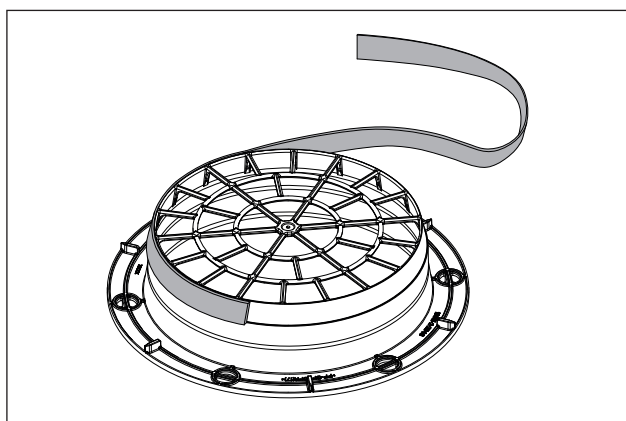
Kuva 4.24 90° kulman lyhentäminen:

- [1] 90° kulma
- [2] Leikkausmerkinnät
- [3] Selkäsaha

- Sovita 90° kulma [1] työtason syvyyteen lyhentämällä sitä tarvittaessa leikkausmerkintöjen [2] kohdalta selkäsahalla [3].

### Sokkelituulettimen valmistelu:

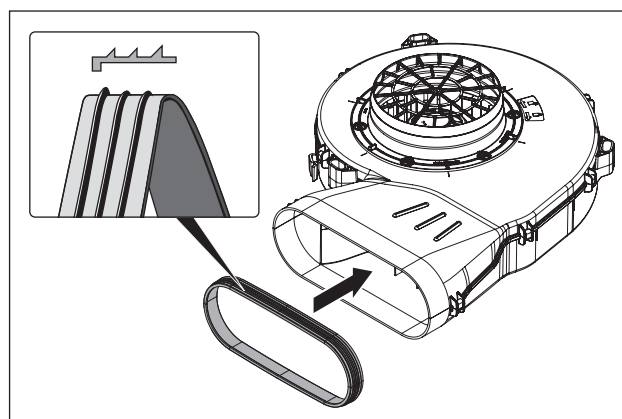
- Valmistele sokkelituuletin kiinnittämällä tiivistenauha asennustilanteen vaatimalla tavalla.
- Kiinnitä tiivistenauha tuloyhteeseen.



Kuva 4.25 Tiivistenauhan sijainti, kun asennuksessa käytetään pyöröputkea

- Tiivistenauhan sijaintikorkeutta sokkelituulettimen tuloyhteessä voidaan vaihdella tarvittavan liitoksen poikkileikkauksen mukaan.

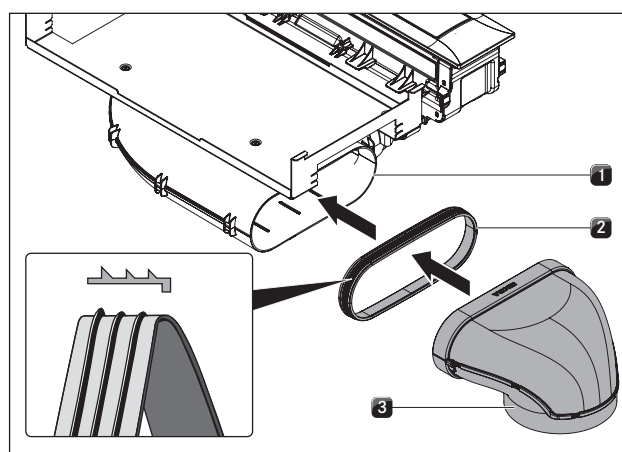
**INFO** Jos käytetään jotakin muuta yleistuuletinyksikköä, myös sen tuloyhde on valmistettava kiinnittämällä siihen tiivistenauha tässä mainitulla tavalla.



Kuva 4.26 Tiivisteiden asettaminen sokkelituulettimen poistoyhteeseen

- Työnnä tiiviste sokkelituulettimen poistoyhteen päälle. Tiivistettä täytyy hieman venyttää tätä varten.

### Kanavajärjestelmän liittäminen

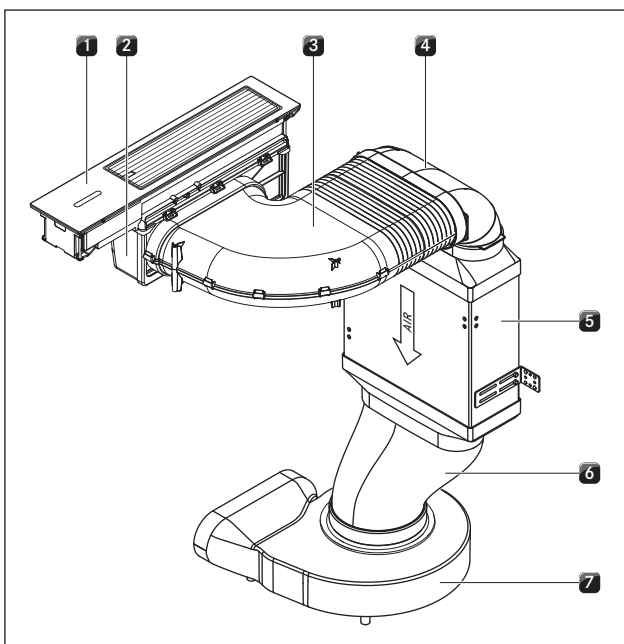


Kuva 4.27 Liittäminen kanavajärjestelmään

- [1] Poistoyhde
- [2] Tiiviste
- [3] Kanavaosa

- Vedä tiiviste [2] laitteen poistoyhteen [1] päälle. Tiivistettä [2] täytyy hieman venyttää tätä varten.
- Työnnä liitettävän kanavaosan [3] muhvi tiivisteellä [2] varustetun poistoyhteen [1] päälle.
- Varmista, että tiiviste [2] ei siirry paikoiltaan.

## Esimerkki vakioasennuksesta



Kuva 4.28 Keittotason höyrynpoiston CKA2 vakioasennus

- [1] Keittotason höyrynpoisto CKA2
- [2] Liitäntämoduuli ja asennettu adapterin peitelevy
- [3] 90° kulma
- [4] BORA Ecotube, 90° kulma, litteä ja pystysuora EFBV90
- [5] BORA- suorakulmainen äänenvaimennin USDF
- [6] BORA Ecotube, välikappale, litteä ja pyöreä EFRV
- [7] BORA-sokkelituuletin ULS

- ▶ Työnnä 90° kulma [3] liitäntämoduuliin asennetun adapterin peitelevyn [2] kanssa.
- ▶ Aseta sokkelituuletin [7] paikalleen.
- Asettamisen helpottamiseksi voit irrottaa sokkelituulettimen tuloyhteen. Noudata tällöin BORA-sokkelituulettimen ULS asennusohjeita.
- ▶ Liitä suorakulmainen äänenvaimennin USDF [5] BORA Ecotube -välikappaleeseen EFRV [6].
- ▶ Kiinnitä suorakulmainen äänenvaimennin mukana toimitetuilla asennuskiinnittimillä.
- Suorakulmaisen äänenvaimentimen kiinnittäminen estää voiman kohdistumisen keittotason höyrynpoistoon kanavajärjestelmän myöhemmissä asennusvaiheissa.
- ▶ Varmista, että kaikissa liitoksissa on sopivat BORA Ecotube -tiivisteet ja sulje liitokset ilmatiiviisti.
- Voit halutessasi käyttää kanavan osien ja sokkelituulettimen välisten liitosten liimaamiseen tiivisteteippiä UDB.

## 4.9.2 Lisätuulettimen asentaminen

**INFO** Poistoilmakanavan enimmäispituus yhtä tuuletinta käytettäessä on 6 m.

- ▶ Asenna poistokanavaan tarvittaessa lisätuuletin.
- ▶ Varmista, että tuuletinyksikköjen välinen etäisyys on vähintään 3 m.
- ▶ Käytä vain BORA-yleistuulettimia.

### Jos lisätuulettimia asennetaan jälkikäteen:

- ▶ Mikäli lisätuulettimia asennetaan jälkikäteen, niille on suoritettava käyttöönotto (ks. Käyttöönotto).
- Jälkikäteen asennetut tuulettimet tunnistetaan perusmäärityksessä automaattisesti, jos ne on liitetty oikein. Järjestelmämääritystä mukautetaan vastaavasti.

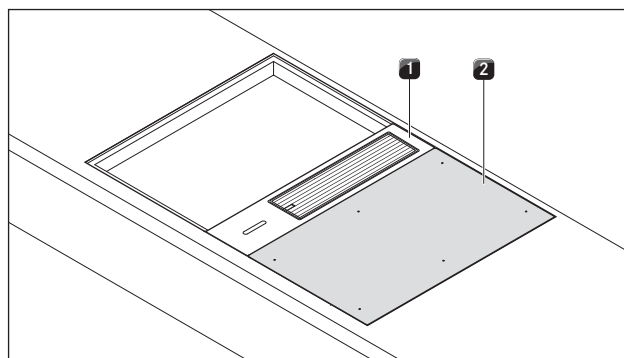
## 4.10 Keittotasojen asentaminen

**INFO** Laitteiden väliin on jätävä yksi millimetri tilaa.

**INFO** Uppoasennuksessa laitteiden ympärille on jätävä kaksi millimetriä tilaa.

- Kalusteiden mahdolliset poikkipuut on poistettava työtason asennusaukon alueelta.
- Alakaapin laatikot tai hyllyt on voitava irrottaa huolto- ja puhdistusta varten.
- Induktiolaitteiden yhteydessä on huolehdittava riittävästä keittotason alapuolisesta tuuletuksesta. Etupuoella ja välipohjassa olevan tuuletusaukon on oltava kooltaan > 50 cm<sup>2</sup>.

### 4.10.1 Keittotasojen sovittaminen ja suuntaaminen



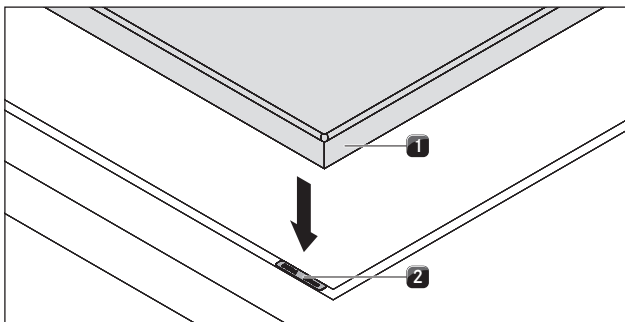
Kuva 4.29 Sovitettu keittotaso höyrynpoiston vieressä

- [1] Keittotason höyrynpoisto
- [2] Keittotaso

- ▶ Aseta keittotaso [2] keskelle sovitetun keittotason höyrynpoiston [1] viereen.
- ▶ Suuntaa keittotaso [2] tarkasti.
- ▶ Työnnä keittotaso [2] kiinni keittotason höyrynpoistoon [1].

- Kun keittotaso on sivulta kiinni keittotason höyrynpoistossa, välikkeet varmistavat, että etäisyys on vaadittava 1 mm.

### Asennuskorkeuden sovittaminen (vain upposennus)



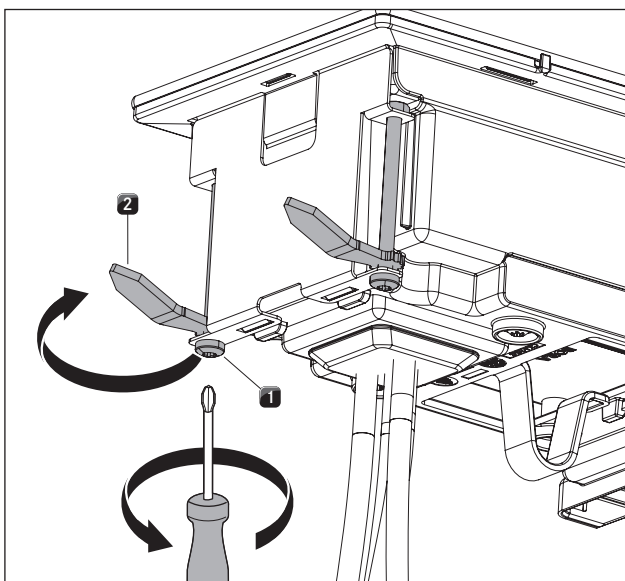
Kuva 4.30 Keittotaso ja korkeussäätölevyt

- [1] Keittotaso
- [2] Korkeussäätölevyt

- Sovita keittotason [1] asennuskorkeus korkeussäätölevyjen [2] avulla keittotason höyrynpoiston tasolle.

**INFO** Keittotasojen asentamisen yhteydessä on huomioitava, että laitteissa on vain neljä tukipistettä ja korkeussäätölevyt on sijoitettava niiden mukaisesti. Tämä koskee erityisesti ruostumatonta terästä olevaa Tepan-grilli CKT:tä.

### 4.10.2 Keittotason höyrynpoiston kiinnitys



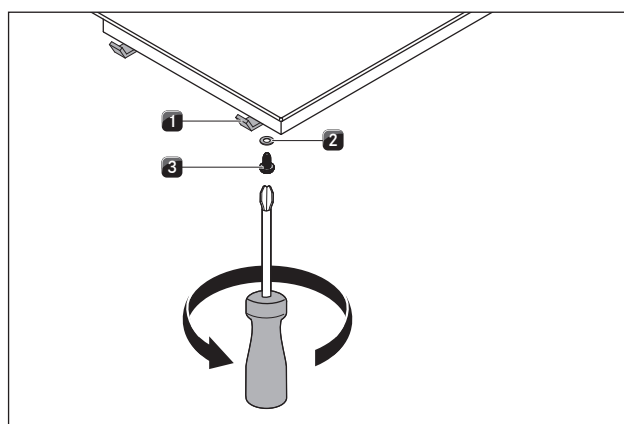
Kuva 4.31 Keittotason höyrynpoiston kiinnitys

- [1] Kiristysruuvi
- [2] Kiinnityssinkilä

- Käännä neljä kiinnityssinkilää [2] työtason alle.
- Rasterointi estää kiinnityssinkilöitä liukumasta pois paikoiltaan.
- Kiristä kiristysruuvit [1] enintään kiristysmomenttiin 2 Nm.
- Älä käytä keittotason höyrynpoiston kiinnittämiseen akkuporakonetta tai muita vastaavia sähkölaitteita.
- Tarkista keittotason höyrynpoiston oikea suuntaus.

### 4.10.3 Keittotasojen kiinnitys

#### Keittotasot CKFI, CKI, CKIW, CKCH, CKCB, CKG

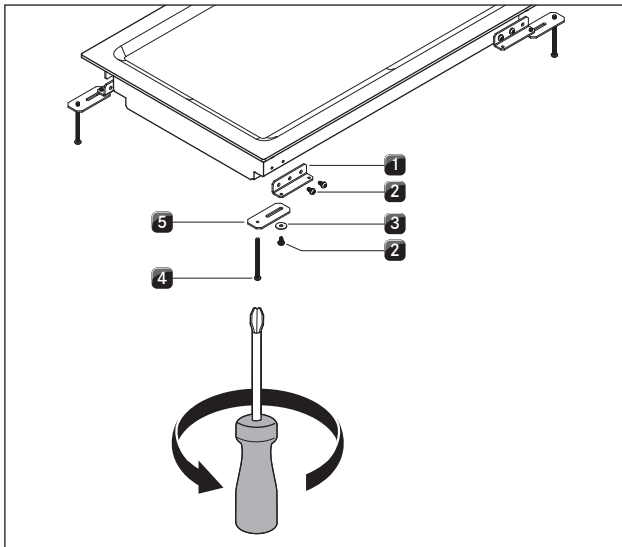


Kuva 4.32 Keittotasojen kiinnitys

- [1] Asennuskiinnike
- [2] Aluslevy
- [3] Ruuvi

- Kiinnitä keittotaso neljällä asennuskiinnikkeellä [1].
- Kiristä asennuskiinnikkeet ruuvilla [3] enintään kiristysmomenttiin 2 Nm käyttäen aluslevyä [2].
- Älä käytä keittotasojen kiinnittämiseen akkuporakonetta tai muita vastaavia sähkölaitteita.
- Tarkista oikea suuntaus ja asennuskorkeus.

## Ruostumatonta terästä oleva Tepan-grilli CKT



Kuva 4.33 Ruostumatonta terästä olevan Tepan-grillin kiinnitys

- [1] Kulmalevy
- [2] Ruuvit
- [3] Aluslevy
- [4] Ruuvi (60 mm)
- [5] Asennuskiinnike

**INFO** Ennen kuin ruostumatonta terästä oleva Tepan-grilli asetetaan aukkoon, on asennettava neljä kulmalevyä [1].

- ▶ Kiinnitä keittotaso neljällä asennuskiinnikkeellä [5].
- ▶ Kiristä asennuskiinnikkeet ruuveilla [2] ja [4] enintään kiristysmomenttiin 2 Nm käyttäen aluslevyä [3].
- ▶ Älä käytä ruostumatonta terästä olevan Tepan-grillin kiinnittämiseen akkuporakonetta tai muita vastaavia sähkölaitteita.
- ▶ Tarkista oikea suuntaus ja asennuskorkeus.

## 4.11 Ulkoisten kytkinten liittäminen

**INFO** Ulkoisia home in- ja home out -liitäntöjä saa tehdä vain alan hyväksytty ammattihenkilö. Hän vastaa myös asianmukaisesta asennuksesta ja käyttöönnotosta.

Home in- ja home out -tietoliikenneyhteyden käytössä tarvitaan ulkoisten kytkinlaitteiden dokumentaatiota, jotta laitteen käyttö ja liittäminen on turvallista.

Seuraavia kytkimiä voidaan käyttää:

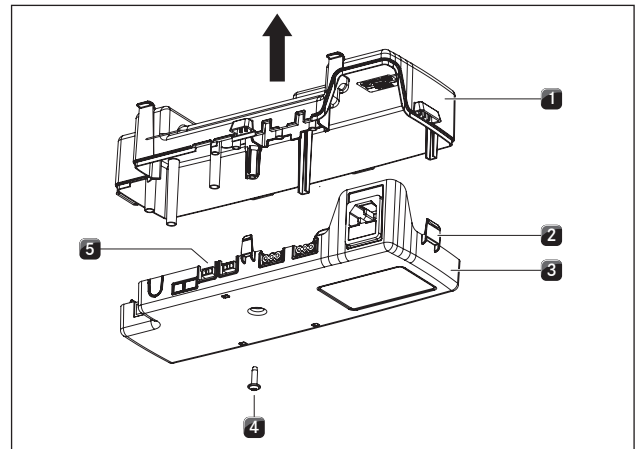
Kosketin	Toiminto	Liitäntä
Home in	Keittotason höyrynpisto päällä/ pois -liitäntä ulkoista kytkintä varten (kosketin kiinni: keittotason höyrynpisto päällä)	24 V DC 100 mA
Home out	Potentiaaliton kosketin ulkoisten laitteiden ohjaukseen keittotason höyrynpiston toiminnan mukaan (keittotason höyrynpisto päällä: kosketin kiinni)	enintään 250 VAC / 30 VDC, 2,5 A

Taulukko 4.5 Kytkimet

**INFO** Home in -koskettimeen voidaan liittää ulkoisia turvalaitteita (esim. ikkunan kontaktikytkimiä). Kytkimen ollessa auki keittotason höyrynpisto on pois toiminnasta.

**INFO** Ohjausyksikön virransyötöstä erottavien ikkunakoskettimien (vaihe-erotus) asentaminen on kielletty. Vain integroidun liitännän käyttäminen on sallittua.

## Ohjausyksikön valmistelu



Kuva 4.34 Ohjausyksikön kotelon kannen avaaminen

- [1] Kotelon kansi
- [2] Lukitukset
- [3] Kotelon alaosa
- [4] Ruuvi
- [5] Elektroniikkayksikkö

- ▶ Varmista, että ohjausyksikkö on erotettu sähköverkosta.
- ▶ Avaa kotelon kannen [1] kiinnitysruuvi [4].
- ▶ Avaa kaikki lukitukset [2] varovasti litteäpäisellä ruuvitalalla.
- ▶ Irrota kotelon kansi [1] kotelon alaosasta [3] nostamalla se ylös.
- ▶ Vältä elektroniikkayksikön [5] koskettamista.

**INFO** Elektroniikkayksikössä voi olla jäännösvaraus. Vältä siksi koskemista elektroniikkayksikön näkyvissä oleviin koskettimiin.

## Ulkoisten kytkinlaitteiden liitäntäjohtojen valmistelu

Käytä ulkoisten kytkinlaitteiden liittämiseen seuraavan tyyppisiä seuraavien valmistajien liitäntäjohtoja.

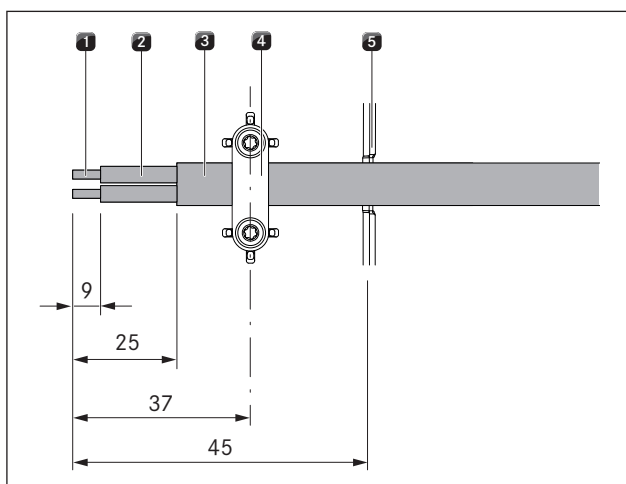
Kosketin	Liitäntäjohto
Home in	H03VV-F 2 x 0,5 mm <sup>2</sup>
Home out	H03VVH2-F 2 x 0,75 mm <sup>2</sup>

Taulukko 4.6 Liitäntäjohto

**INFO** Liitäntäjohto on tarkoitettu vain sisäkäyttöön rakennuksissa, yksityistalouksissa, keittiöissä ja toimistotiloissa!

**INFO** Ulkoisten kytkinlaitteiden liitäntäjohdon kokonaispituus ei saa olla yli 10 m!

► Valmistele liitäntäjohto, noudata ilmoitettuja kuorintapituuksia.



Kuva 4.35 Liitäntäjohdon kuorintapituudet ja asennusasento

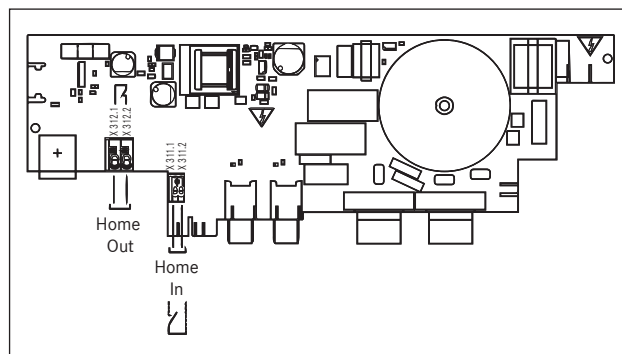
- [1] Kuorittu johtimen pää
- [2] Eristetty johdin
- [3] Vaipallinen johto
- [4] Vedonpoistin
- [5] Kaapelien läpivientiaukko

- Yksittäisten johtimien kuorintapituus saa olla enintään 9 mm kuoritun johtimen päässä [1].
- Ulkovaipan kuorintapituus saa olla enintään 25 mm eristetyssä johtimessa [2].

## Ulkoisen kytkinlaitteen asennus

Kytke liitäntäjohtodot joko home in- tai home out -liittimeen kytkinlaitteen tyyppin mukaan.

► Tee home in- ja home out -liitännät kytkentäkaavion mukaisesti.



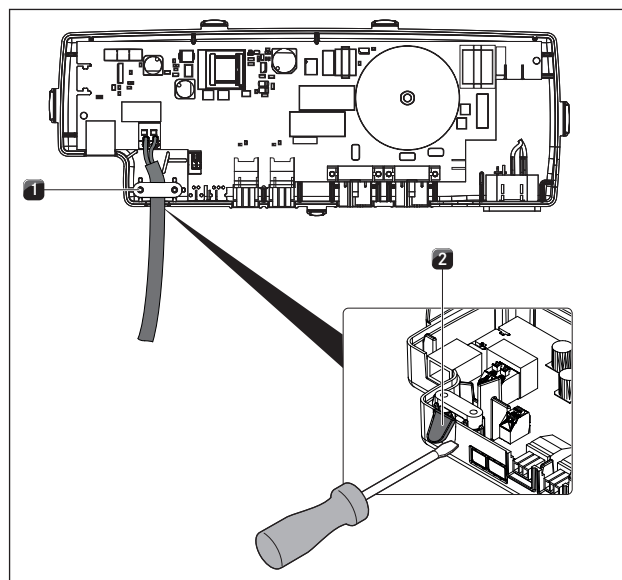
Kuva 4.36 Ulkoisten kytkinten liitäntäkaavio

► Liitä kunkin kytkimen kaapelit kytkentäliittimeen liitäntäkaavion mukaisesti.

■ Asennettu silloitus on poistettava home in -liitäntää varten.

**INFO** Home in -kosketin on silloitettava, jos sitä ei käytetä (toimitetaan silloitettuna).

**INFO** Home in -liittimen liittämisessä ei saa käyttää suojarahkkeitä.



Kuva 4.37 Home out -liitännän teko ja vedonpoistin

- [1] Vedonpoistin
- [2] Kaapelien läpivientiaukko

- Kiinnitä liitäntäjohto sille tarkoitettuun vedonpoistimeen [1] käytettävän johdon poikkipinta-alan mukaisesti.
- Avaa ohjausyksikön muovikotelosta kaapelien läpivientiaukko [2].



**INFO** Jos ulkoisia kytkinlaitteita liitetään sekä home in- että home out -liitäntöihin, kumpikin johto on suojattava vedonpoistimella.

- ▶ Tarkista, että asennus on tehty oikein ja että liitäntäjohdot ovat tukevasti paikallaan.
- ▶ Sulje ja kiinnitä ohjausyksikön kansi.
- ▶ Ruuvaa kansi mukana toimitetulla ruuvilla (enint. 2 Nm).
- ▶ Varmista, ettei kaapeli jää puristuksiin tai vaurioиду.

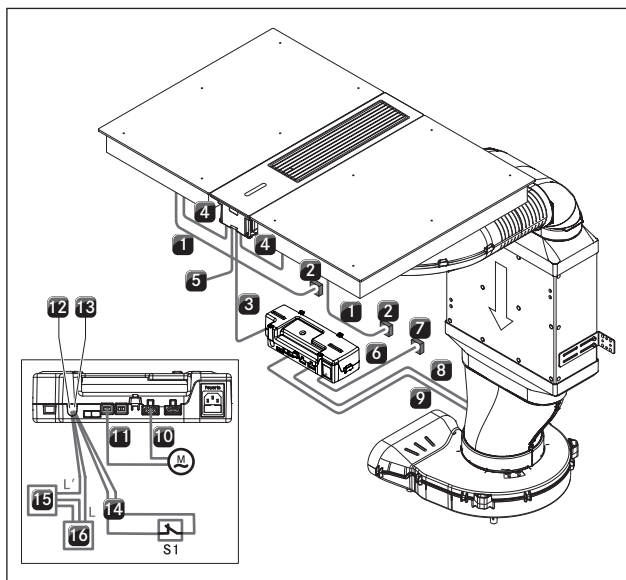
## 4.12 Tietoliikenneyhteyden ja sähköliitännän tekeminen

**INFO** BORA Classic 2.0 -järjestelmän keittotasoa voidaan käyttää vain keittotason höyrynpoiston CKA2:n keskellä sijaitsevan käyttöyksikön kanssa.

**INFO** Keittotason höyrynpoiston ja keittotasojen välinen tietoliikenneyhteys muodostetaan keskellä sijaitsevan käyttöyksikön ohjausjohtojen kautta.

**INFO** Keittotasossa on omat sähköliitännät. Ne on liitettävä asennuksen yhteydessä.

**INFO** Keskellä sijaitsevalle käyttöyksikölle syötetään virtaa tietoliikennejohdon kautta.



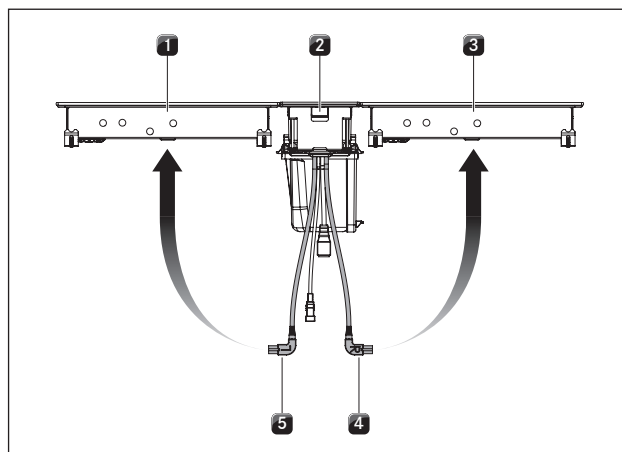
Kuva 4.38 Liitäntäkaavio – keittotason höyrynpisto CKA2

- [1] Keittotason verkkojohto
- [2] Keittotason verkkoliitäntä
- [3] Tietoliikennejohto CAT 5e
- [4] Keittotason tietoliikennejohto CAT 5e
- [5] USB-liitäntä
- [6] Ohjausyksikön verkkojohto (maakohtainen)
- [7] Ohjausyksikön verkkoliitäntä
- [8] Tuulettimen 1 verkkojohto
- [9] Tuulettimen 1 ohjausjohto

- [10] Tuulettimen 2 verkkojohto
- [11] Tuulettimen 2 ohjausjohto
- [12] Home out -liitäntä
- [13] Home in -liitäntä
- [14] Home in -liitäntäjohto
- [15] Ulkoinen laite
- [16] Ulkoisen laitteen verkkoliitäntä
- [M] Tuuletin 2
- [S1] Ulkoinen kytkin

### 4.12.1 Keittotason höyrynpoiston ja keittotasojen välisen tiedonsiirron muodostaminen

- ▶ Käytä vain toimitukseen sisältyviä kaapeleita.



Kuva 4.39 Ohjausjohtojen liittäminen keittotasoihin

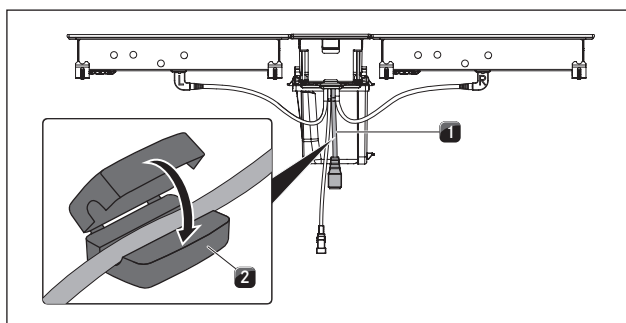
- [1] Vasen keittotasoa
- [2] Keittotason höyrynpisto
- [3] Oikea keittotasoa
- [4] Oikean keittotason ohjausjohto (R)
- [5] Vasemman keittotason ohjausjohto (L)

- ▶ Liitä keittotason höyrynpoiston ohjausjohdot vieressä oleviin keittotasoihin.
- ▶ Huomioi liitäntöjen oikea järjestys.
- Ohjausjohtojen kulmapistokkeet on merkitty kirjaimilla L (vasen) ja R (oikea).



#### 4.12.2 Kaksiosaisen ferriittiholkin asentaminen

**INFO** Keittotason höyrynpoiston liitäntäjohto on ehdottomasti suodatettava kaksiosaisella ferriitillä sähkömagneettisen yhteensopivuuden vuoksi.

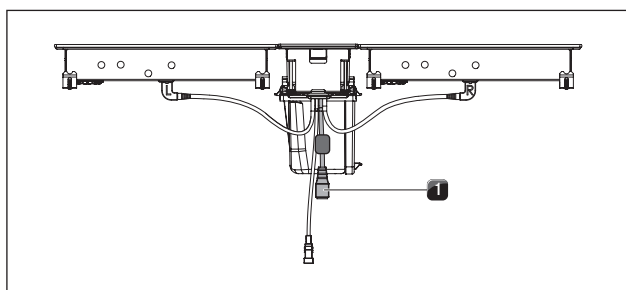


Kuva 4.40 Kaksiosaisen ferriittiholkin asentaminen

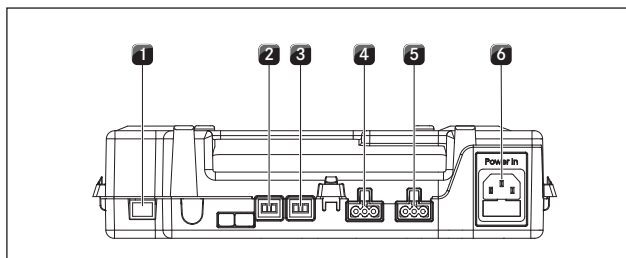
- [1] Liitäntäjohto  
[2] Kaksiosainen ferriittiholkki

- Asenna mukana toimitettu kaksiosainen ferriittiholkki [2] tietoliikennejohtoon [1].

#### 4.12.3 Käyttöyksikön ja ohjauksyksikön välisen tiedonsiirron muodostaminen



Kuva 4.41 CAT 5e -tietoliikennejohdon liitäntä käyttöyksikössä



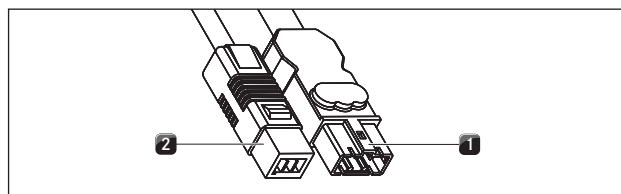
Kuva 4.42 Ohjauksyksikön liitännät

- [1] CAT 5e -tietoliikennejohdon liitäntä  
[2] Tuulettimen 2 ohjausjohdon liitäntä  
[3] Tuulettimen 1 ohjausjohdon liitäntä  
[4] Tuulettimen 2 verkkojohdon liitäntä  
[5] Tuulettimen 1 verkkojohdon liitäntä  
[6] Hienosulakkeellisen verkkojohdon liitäntä

- Yhdistä CAT 5e -tietoliikennejohdolla (sisältyy toimitukseen) käyttöyksikön liitännät [1] ja ohjauksyksikkö.

**INFO** CAT 5e -tietoliikennejohtoa käytetään käyttöyksikön ohjaamiseen ja virransyöttöön.

#### 4.12.4 Tuulettimen liittäminen ohjauksyksikköön



Kuva 4.43 Tuulettimen liitäntäpistokkeet

- [1] Tuulettimen verkkojohdon liitäntäpistoke  
[2] Tuulettimen ohjausjohdon liitäntäpistoke

- Liitä tuulettimen ohjausjohto [2] ohjauksyksikköön.  
► Liitä tuulettimen verkkojohto [1] ohjauksyksikköön.  
■ Tuulettimen ohjausjohtoa ja verkkojohtoa liitettäessä ei ole väliä liitetäänkö johdot ohjauksyksikön liitäntään 1 vai 2.

#### 4.12.5 Ohjauksyksikön sijoittaminen

**INFO** Ohjauksyksikkö on sijoitettava keittiökaluusteeseen.

**INFO** Sijoita ohjauksyksikkö keittiökalusteen sisälle niin, että se ei ole esillä normaalissa käytössä (esim. sokkelilevyn taakse).

Sallitut sijoitusvaihtoehdot keittiökalusteen sisällä:

- kiinnittämättä välipohjalla
- kiinnittämättä suorakulmaisen kanavan päällä
- keittiökaluusteeseen asennettuna

**INFO** Huomioi ohjauksyksikköä sijoittaessasi verkkojohdon pituus (1 m).

#### 4.12.6 Sähköverkkoon liittäminen

- Noudata kaikkia varoituksia ja turvallisuusohjeita (ks. Turvallisuus).  
► Noudata kaikkia käyttöpaikassa voimassa olevia lakeja ja määräyksiä sekä paikallisen sähkölaitoksen lisämääräyksiä.

**INFO** Sähköliitännän saa tehdä vain valtuutettu sähköalan ammattihenkilö. Hän vastaa myös asianmukaisesta asennuksesta ja käyttöönotosta.

### CKT-mallia koskeva erityisohje:

**INFO** Ruostumatonta terästä oleva Classic-Tepan-grilli CKT on tarkoitettu käytettäväksi sähköverkossa, jossa järjestelmän impedanssi  $Z_{max}$  on enintään 0,1247 ohmia liitäntäpisteessä (talojohto). Käyttäjän on varmistettava, että laitetta käytetään vain tämän vaatimuksen täyttävässä sähköverkossa. Järjestelmän impedanssia voidaan tarvittaessa kysyä paikalliselta energialaitokselta.

### Keittotasojen sähköliitäntä

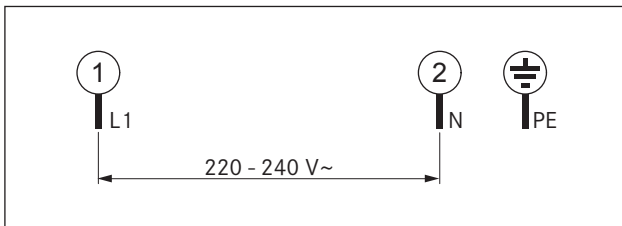
Käytettävän verkkojohdon (asennettu jo ennakoon) on oltava vähintään tyyppiä H05V2V2-F.

Liitäntä	Sulakesuojaus	Minimipoikkipinta-ala
1-vaiheliitäntä	1 x 16 A	1,5 mm <sup>2</sup>

Taulukko 4.7 Sulakesuojaus ja minimipoikkipinta-ala

**INFO** Vaurioitunut verkkojohto on korvattava soveltuvalla verkkojohdolla. Tämän saa tehdä vain valtuutettu huoltoliike.

- ▶ Katkaise virta pääkytkimestä/automaattisulakkeesta ennen keittotason liittämistä.
- ▶ Estä pääkytkimen/automaattisulakkeen luvaton päälle kytkeminen.
- ▶ Varmista jännitteettömyys.
- ▶ Liitä keittotaso ehdottomasti kiinteän liitäntän kautta verkkojohtoon.



Kuva 4.44 Liitäntäkaavio - keittotason 1-vaiheliitäntä

### Ohjausyksikön sähköliitäntä

- ▶ Liitä ohjausyksikön verkkojohto sähköverkkoon.
- ▶ Tarkista, että asennus on tehty oikein.
- ▶ Kytke virta pääkytkimestä/automaattisulakkeesta.

## 4.13 Kaasuasennus (vain kaasukeittotaso CKG)

Kaasuliitäntä saa tehdä vain hyväksytty asentaja lakisääteisiä ja paikallisia määräyksiä noudattaen. Noudata paikallisen energialaitoksen määräyksiä.

Maa	Määräykset/toimintaohjeet
Saksa	DVGW TRGI 2018 ja DVGW-työohjelehti G 600
Itävalta	ÖVGW-GK-standardit
Sveitsi	SVGW-kaasunormi G1 EKAA-standardi 6517 Vereinigung Kantonalen Feuerversicherungen (VKF):n määräykset
Alankomaat	Standardin NBN D 51-003 määräykset
Belgia Ranska	Kaasulaitoksen (G.D.F.) ja sähkölaitoksen (E.D.F) määräykset ja liitäntävaatimukset

Taulukko 4.8 Maakohtaiset vaatimukset (emme vastaa tietojen oikeellisuudesta)

### 4.13.1 Tuuletus

Laitetta ei liitetä savukaasunpoistoon. Se on pystytettävä ja liitettävä voimassa olevien asennusehtojen mukaisesti. Erityisesti on otettava huomioon soveltuvat tuuletustoimenpiteet.

- ▶ Huolehdi aina (laitteen) käytön aikana riittävästä tuuletuksesta.

### 4.13.2 Kaasuliitäntä

Tämä kaasuliesi on laiteluokan 3 mukainen. Se on varustettu joustavalla liitäntäletkulla. Kaasuletkun on vastattava standardin EN14800 vaatimuksia.

- On suositeltavaa asentaa kaasupistorasia viereiseen kaappiin.
- Liitäntä nestekaasuun (LPG) tehdään kytkemällä väliin tiivis liitäntäkappale, (putki D: 8 x 1 mm).
- Liitäntä kaasunsyöttöön on tehtävä taipuisilla ja saumattomilla, ruostumattomista teräslajeista valmistetuilla putkilla.
- Liitäntä kaasuletkulla on tehtävä DIN 3383:n mukaisesti enintään 1 500 mm:n pituisella letkulla.
- Kulmaliittimissä ja liitososissa on oltava 1/2" ulkokierre paikallisten määräysten mukaisesti (ks. taulukko 4.8).
- ▶ Liitä laite seuraavalla tavalla:
- ▶ Kytke kaikki laitteet pois käytöstä.
- ▶ Sulje kaasunsyöttö.
- ▶ Kytke pääkytkin/automaattisulake pois päältä ennen keittotason liittämistä.
- ▶ Estä pääkytkimen/automaattisulakkeen luvaton päälle kytkeminen.
- ▶ Varmista jännitteettömyys.
- ▶ Tarkista kaasun syöttöjohdon kaasulaji ja kaasunpaine.
- ▶ Varmista, että laitteessa on oikea suutin, jotta taataan polttimen oikeanlainen liekki ja käytön turvallisuus.
- ▶ Vedä irti liitäntäputken suojuus.
- ▶ Jos käytetään kaasulettoa, liitä se hyväksytyllä turvakiinnittimellä kaasutiiviisti suoraan kaasukeittotason liittimeen.
- Käytä vain omassa maassasi hyväksyttyä liitäntä.
- ISO 228-1 / ISO 7-1 (EN 10226): lieriömäinen/kartiomainen
- ISO 228-1/ISO 228-1: lieriömäinen/lieriömäinen

- ▶ Yhdistä laite kaasun syöttöjohtoon.
- ▶ Kiristä kaikki liitokset tiukasti.
- ▶ Tarkista, että asennus on tehty oikein.
- ▶ Tarkista, että sulkuhana toimii kunnolla.
- ▶ Tarkasta kaasuliitännän tiiviys vuototestillä.
- ▶ Varmista, ettei sytytyskipinöitä pääse syntymään.
- ▶ Älä käytä tulta tai avoliekkiä.
- ▶ Tarkista kaikki keittotason ja kaasuliitännän väliset liitokset tähän soveltuville testausvälineillä.
- ▶ Jos käytät vuotosprayta, suihkuta sitä kaikkiin liitoksiin.
- ▶ Sulje kaasunsyöttö, jos toteat, että kaasua vuotaa, ja tuuleta tila.
- ▶ Tiivistä kohta, josta kaasua vuotaa.
- ▶ Tarkista uudelleen kaikki liitokset ja kaasuliitäntä.
- ▶ Toista vuototesti, kunnes kaikki liitokset ovat tiiviitä.
- ▶ Laadi vuototestistä pöytäkirja, ja luovuta se käyttäjälle.
- ▶ Kytke virta pääkytkimestä/automaattisulakkeesta.
- ▶ Ota järjestelmä käyttöön (ks. Käyttö)
- ▶ Tarkista, että keittotason höyrynpiston ja keittotason kaikki toiminnot toimivat oikein.
- ▶ Tarkista, että polttimen liekki toimii oikein, erityisesti keittotason höyrynpiston käytön yhteydessä.

#### 4.13.3 Kaasulajin vaihtaminen

**INFO** Kaasusuuttimet, kaasulajin, kaasunpaineen ja kaasun ominaiskäyrät saa vaihtaa vain hyväksytty alan ammattilainen tai BORA-huoltoteknikko. Hän vastaa myös asianmukaisista kaasuasennuksista ja käyttöönnotosta.

- ▶ Kytke kaikki laitteet pois käytöstä.
- ▶ Sulje kaasun syöttöjohdon kaasuntulo.
- ▶ Katkaise virta pääkytkimestä/automaattisulakkeesta.
- ▶ Estä pääkytkimen/automaattisulakkeen luvaton päälle kytkeminen.
- ▶ Varmista jännitteettömyys.

#### Kaasupolttimen suuttimen vaihtaminen

**INFO** Suuttimet säätelevät kaasun suurinta läpivirtausta polttimon ja kaasulajin/kaasunpaineen mukaan.

**INFO** Kaasukeittotason tehdasasetus on maakaasu G20/20mbar (esiasetus).

**INFO** Käytä vain leimattuja ja hyväksytyjä suuttimia.

Suuttimissa oleva leima vastaa suutintaulukon arvoja. Leima on joko suuttimen yläosassa tai sivussa.

EU		
Kaasulaji/kaasunpaine mbar	Ø SR-poltin / vakiopoltin	Ø R-poltin / suurtehopoltin
G20/20	104	125
G25/20	110	131
G20/10	122	155
G20/13	115	149
G25/25	104	131
G25,3/25		
G20/25	100	119
G30/29	69	85
G31/37		
G30/50	62	78
G30/31 - 50 mbar		

Taulukko 4.9 Suutintaulukko

Nestekaasun nimelliset kokonaisliitäntäarvot:

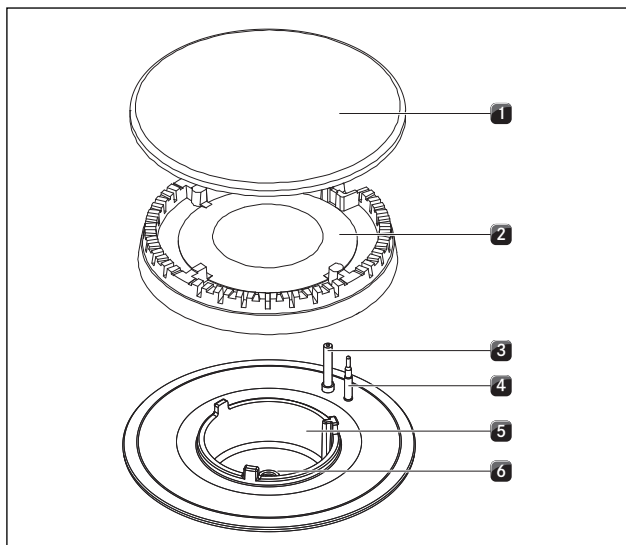
Kaasulaji	mbar	kW	g/h	m <sup>3</sup> /h
G30/G31	50	4,90	328	0,129
G30	29	5,00	348	0,137

Taulukko 4.10 Nestekaasun nimelliset liitäntäarvot

Maakaasun nimelliset kokonaisliitäntäarvot:

Kaasulaji	mbar	kW	m <sup>3</sup> /h
G20	20	5,00	0,449
G25	25	5,10	0,538
G25.3	25	5,10	0,538
G20	13	5,10	0,486
G25	20	4,80	0,501

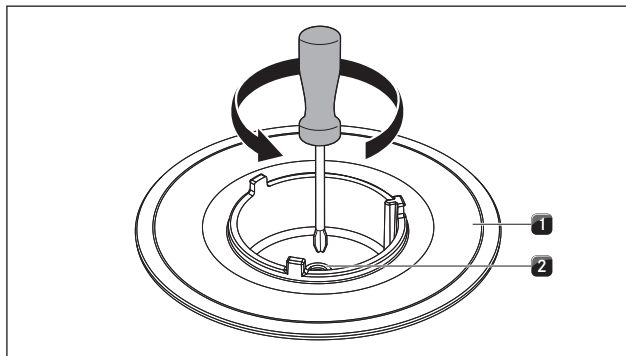
Taulukko 4.11 Maakaasun nimelliset liitäntäarvot



Kuva 4.45 Kaasupolttimen rakenne

- [1] Polttimen kansi
- [2] Poltinpää
- [3] Sähkösytytin
- [4] Turvatermoelementti
- [5] Poltinkotelo
- [6] Kaasupolttimen suutin

- ▶ Irrota kattilatuki.
- ▶ Irrota polttimen kansi [1] poltinpäädästä [2].
- ▶ Ota poltinpää [2] kaasuntulosta.



Kuva 4.46 Keittoalueen poltin ja kaasupolttimen suutin

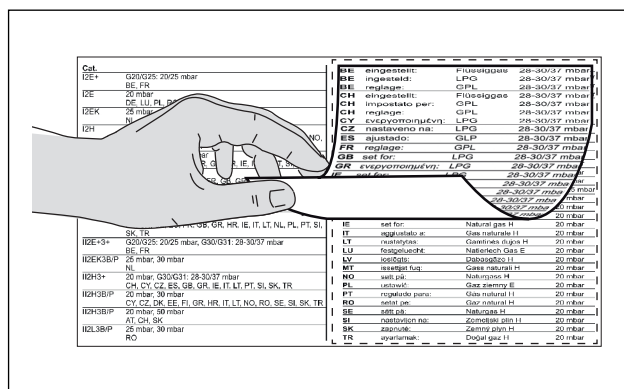
- [1] Kaasupoltin
- [2] Kaasupolttimen suutin

- ▶ Kierrä kaasupolttimen suutin [2] irti kaasupolttimesta [1].
- ▶ Kierrä käytettävän kaasulajin vastaava suutin kaasupolttimeen [2].
- ▶ Aseta polttimen osat paikoilleen.
- ▶ Aseta poltinpää [2] oikealla tavalla kaasuntuloon.
- ▶ Varmista, että turvatermoelementti [4] ja sähkösytytin [3] on asetettu oikeaan aukkoon.
- ▶ Aseta polttimen kansi [1] tarkasti ja tasaisesti paikoilleen poltinpäähän [2] päälle.

- Sähkösytytin ei toimi, jos polttimen osat on asetettu väärin.
- ▶ Aseta kattilatuki tarkasti ja tasaisesti paikoilleen kaasupolttimen päälle.

### Suutinsarjan tyyppikilpien liimaaminen

- ▶ Liimaa mukana toimitetut suutinsarjan tyyppikilvet sopivaan kohtaan suutinsarjan tyyppikilven yläpuolelle keittotason pohjaan (ks. kuva 4.46) ja käyttöohjeen toiseksi viimeiselle sivulle.



Kuva 4.47 Suutinsarjan tyyppikilpien liimaaminen

### 4.13.4 Kaasun konfigurointi

**INFO** Kaasusuuttimet, kaasulajin, kaasunpaineen ja kaasun ominaiskäyrät saa vaihtaa vain hyväksytty alan ammattilainen tai BORA-huoltoteknikko. Hän vastaa myös asianmukaisista kaasuasennuksista ja käyttöönotosta.

**INFO** Kaasun ominaiskäyrää A ei saa käyttää nestekaasun (G30/31) yhteydessä.

**INFO** Kaasulajin, kaasunpaineen ja kaasun ominaiskäyrän oikeilla asetuksilla on tärkeä merkitys kaasukeittotason turvallisuudelle ja häiriöttömälle käytölle.

**INFO** Kaasun konfigurointivalikon käyttö on selitetty yksityiskohtaisesti käyttöohjeessa.


- ▶ Tee asetukset kaasun konfigurointivalikossa (ks. käyttöohjeen luku Laajennettu valikko).

### 4.14 Käyttöön otto

**INFO** BORA Classic 2.0 -järjestelmän käyttö on selitetty yksityiskohtaisesti käyttöohjeessa (ks. Käyttö).


- ▶ Varmista ennen käyttöön ottoa, että kaikki laitteet on liitetty oikein ja että niiden virransyöttö on kytketty.
- Poikkeus: Ensimmäisen käyttöön otton yhteydessä keittiöasentaja saa perusmäärityksen suorittamiseksi

kytkeä ohjausyksikköön väliaikaisesti virran (esim. rakentamisen aikana työmaavirta).

- Tehdyt asetuksen tallennetaan, ja ne säilyvät myös sähköverkosta irrottamisen jälkeen.
- Laitteiden lopullisen sähköliitännän saa tehdä vain valtuutettu sähköalan ammattihenkilö.
- ▶ Käynnistä järjestelmä (paina pitkään virtapainiketta .
- Näytössä näkyvä CONF ja punaisena vilkkuva tuuletinsymboli ilmoittavat puuttuvasta perusmäärittämisestä.
- ▶ Tarkista, että kaikki keittotasot näytetään asennusta vastaavasti.
- ▶ Voit tarkistaa tämän käyttöpaneelin näytöstä (keittoalueen näyttö).

#### Jos keittotasoja ei tunnisteta oikein:

Jos järjestelmä ei tunnista oikein keittotasoja, niitä ei näytetä ollenkaan tai ne näytetään vain virhekoodilla E (ks. myös käyttöohjeen luku Ongelmat ja ratkaisut).

- ▶ Sammuta järjestelmä (paina pitkään virtapainiketta ).
- ▶ Tarkista tietoliikennejohtojen liitännät.
- ▶ Tarkista keittotasojen virtaliitännät.
- ▶ Kytke järjestelmä uudelleen käyttöön ja tarkista, tunnistetaanko kaikki keittotasot oikein.

#### Jos kaikki keittotasot tunnistetaan oikein:

- ▶ Tee perusmäärittäminen (ks. käyttöohjeen luku Käyttöönotto).

#### 4.14.1 Toiminnan tarkastus

- ▶ Tarkasta huolellisesti kaikkien laitteiden toiminta.
- ▶ Huomioi virheilmoitusten yhteydessä käyttöohjeen luku Ongelmat ja ratkaisut.

#### Kaasukeittotason CKG toiminnan tarkastus

- ▶ Kytke keittoalue päälle.

Elektroninen kaasunsäätöjärjestelmä kalibroitu (suriseva ääni), ja tämän jälkeen valitun keittoalueen kaasuliekki syttyä automaattisesti.

Kaasuliekki palaa tasaisesti.

#### Keittotason höyrypoiston kanssa käytettävän kaasukeittotason käyttöönotto

- ▶ Kytke keittotason höyrypoisto päälle suurimmalla tehotasolla.
- ▶ Kytke kaikki keittoalueet päälle pienimmällä tehotasolla.

Elektroninen kaasunsäätöjärjestelmä kalibroitu (suriseva ääni), ja tämän jälkeen valitun keittoalueen kaasuliekki syttyä automaattisesti.

Kaasuliekki palaa tasaisesti eikä sammu (ei uudelleensytytystä). On normaalia, että keittotason höyrypoisto vaikuttaa kaasuliekkiin hieman (ilmavirta).

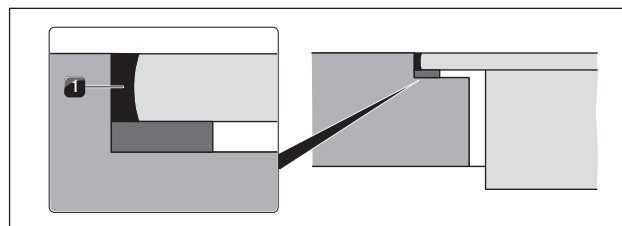
**INFO** Jos kaasuliekki sammuu, siinä esiintyy häiriöitä ja/tai liekinmuodostuksessa on ongelmia (esim. noenmuodostus, kaasuliekin takaisku), ominaiskäyrää on suurennettava ja tarvittaessa poistoilmakäytössä tuuletusta on lisättävä tai kiertoilmakäytössä paluuilman aukkoa on suurennettava.

#### Häiriöt kaasukeittotason CKG käyttöönoton yhteydessä

Ensimmäisellä käyttöönottokerralla, pitkähkön käyttötaun jälkeen tai nestekaasupullon vaihdon jälkeen voi esiintyä häiriöitä:

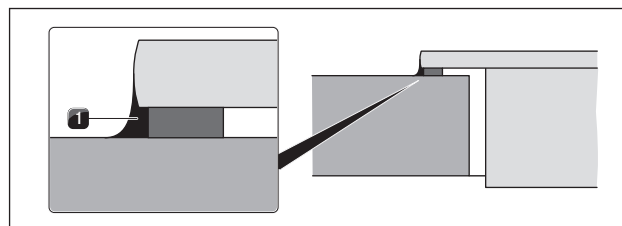
- Poltin ei syty.
  - Kaasujohdossa voi olla ilmaa.
- ▶ Toista sytytysmenettely.
- Poltin ei syty, keittotaso ei reagoi.
  - Elektronisen kaasunsäädön on kalibroiduttava uudelleen.
- ▶ Nollaa kaasunsäätö kaasun konfigurointivalikosta.

#### 4.15 Laitteiden tiivistäminen



Kuva 4.48 Silikonitiivistysmassa uppoasennuksessa

[1] Musta kuumuutta kestävä silikonitiivistysmassa



Kuva 4.49 Silikonitiivistysmassa pinta-asennuksessa

[1] Musta kuumuutta kestävä silikonitiivistysmassa

- ▶ Tiivistä laitteet asennustöiden ja ensimmäisen käyttöönoton jälkeen ympäriinsä (myös keittotason höyrypoiston ja keittotason välistä) mustalla kuumuutta kestäväällä silikonitiivistysmassalla [1].
- ▶ Varmista, ettei silikonitiivistysmassaa pääse laitteen alle.

## 4.16 Luovuttaminen käyttäjälle

### Asennuksen valmistuttua:

- ▶ Selitä käyttäjälle olennaiset toiminnot.
- ▶ Kerro käyttäjälle kaikista turvallisuuden kannalta tärkeistä seikoista, jotka liittyvät laitteen käyttöön ja käsittelyyn.
- ▶ Liimaa mukana toimitetut tyyppikilvet käyttöohjeen toiseksi viimeiselle sivulle (ks. käyttöohjeen luku Tyyppikilvet).

### Kaasukeittotaso CKG:

- ▶ Kaasukeittotason CKG yhteydessä liimaa lisäksi suutinsarjan tyyppikilpi käyttöohjeen toiseksi viimeiselle sivulle.
- ▶ Luovuta käyttäjälle tarvikkeet sekä käyttö- ja asennusohje säilytettäväksi.

## 5 Käytöstä poistaminen, purkaminen ja hävittäminen

- ▶ Noudata kaikkia varoituksia ja turvallisuusohjeita (ks. Turvallisuus).
- ▶ Noudata mukana toimitettuja valmistajien ohjeita.

### 5.1 Käytöstä poistaminen

Käytöstä poistamisella tarkoitetaan lopullista käytöstä poistamista ja purkamista. Käytöstä poistamisen jälkeen laite voidaan asentaa muuhun kalustukseen, myydä yksityisesti edelleen tai hävittää.

**INFO** Sähkö- ja kaasuliitännän saa irrottaa ja sulkea vain alan hyväksytty ammattihenkilö.

- ▶ Sammuta laite käytöstä poistamista varten (ks. Käyttö)
- ▶ Irrota laite sähköverkosta.
- ▶ Irrota laite kaasuverkosta.

### 5.2 Purkaminen

Purkamisen edellytyksenä on esteetön pääsy laitteelle purkutöitä varten ja sen irrottaminen sähköverkosta. Kaasulaitteiden yhteydessä on varmistettava, että kaasuliitäntä on suljettu.

- ▶ Irrota pidikkeet.
- ▶ Poista silikonisaumat.
- ▶ Irrota laite savukanavasta.
- ▶ Nosta laite ylös työtasosta.
- ▶ Poista muut tarvikkeet.
- ▶ Hävitä vanha laite ja likaantuneet tarvikkeet kohdan „Ympäristöä säästävä hävittäminen“ mukaisesti.

### 5.3 Ympäristöä säästävä hävittäminen

#### Kuljetuspakkauksen hävittäminen

**INFO** Pakkaus suojaa laitetta kuljetusvaurioilta. Pakkausmateriaalien valinnassa on otettu huomioon ekologiset ja jätehuoltotekniset seikat, joten ne voidaan kierrättää.

Pakkausmateriaalin käyttäminen uudelleen säästää raaka-aineita ja vähentää jätteen määrää. Jälleenmyyjä ottaa pakkauksen takaisin.

- ▶ Palauta pakkaus jälleenmyyjälle tai
- ▶ hävitä pakkaus asianmukaisesti paikallisten määräysten mukaisesti.

#### Vanhan laitteen hävittäminen



Tällä merkillä varustetut sähkölaitteet eivät kuulu talousjätteen joukkoon niiden käyttöiän kuluttua umpeen. Ne on toimitettava vanhojen sähkö- tai elektroniikkalaitteiden keräyspisteeseen kierrätystä varten. Lisätietoja asiasta saat oman asuinpaikkasi viranomaisilta.

Vanhat sähkö- ja elektroniikkalaitteet sisältävät usein vielä arvokkaita materiaaleja. Niissä on kuitenkin myös haitallisia aineita, joilla on varmistettu niiden toiminta ja turvallisuus käytön aikana. Sekajätteen seassa tai väärin käsiteltyinä ne voivat vahingoittaa ihmisten terveyttä tai ympäristöä.

- ▶ Vanhaa laitetta ei missään tapauksessa saa hävittää talousjätteen mukana.
- ▶ Vie vanha laite paikalliseen keräyspisteeseen, jossa sen sähkö- ja elektroniikkaosat ja muut materiaalit otetaan talteen ja hyödynnetään uudelleen.

**Saksa:**

**BORA Lüftungstechnik GmbH**  
Rosenheimer Str. 33  
83064 Raubling  
Deutschland  
T +49 (0) 8035 / 9840-0  
F +49 (0) 8035 / 9840-300  
info@bora.com  
www.bora.com

**Itävalta:**

**BORA Vertriebs GmbH & Co KG**  
Innstraße 1  
6342 Niederndorf  
Österreich  
T +43 (0) 5373 / 62250-0  
F +43 (0) 5373 / 62250-90  
mail@bora.com  
www.bora.com

**Eurooppa:**

**BORA Holding GmbH**  
Innstraße 1  
6342 Niederndorf  
Österreich  
T +43 (0) 5373 / 62250-0  
F +43 (0) 5373 / 62250-90  
mail@bora.com  
www.bora.com

**Australia ja Uusi-Seelanti:**

**BORA APAC Pty Ltd**  
100 Victoria Road  
Drummoyne NSW 2047  
Australien  
T +61 2 9719 2350  
F +61 2 8076 3514  
info@boraapac.com.au  
www.bora-australia.com.au

