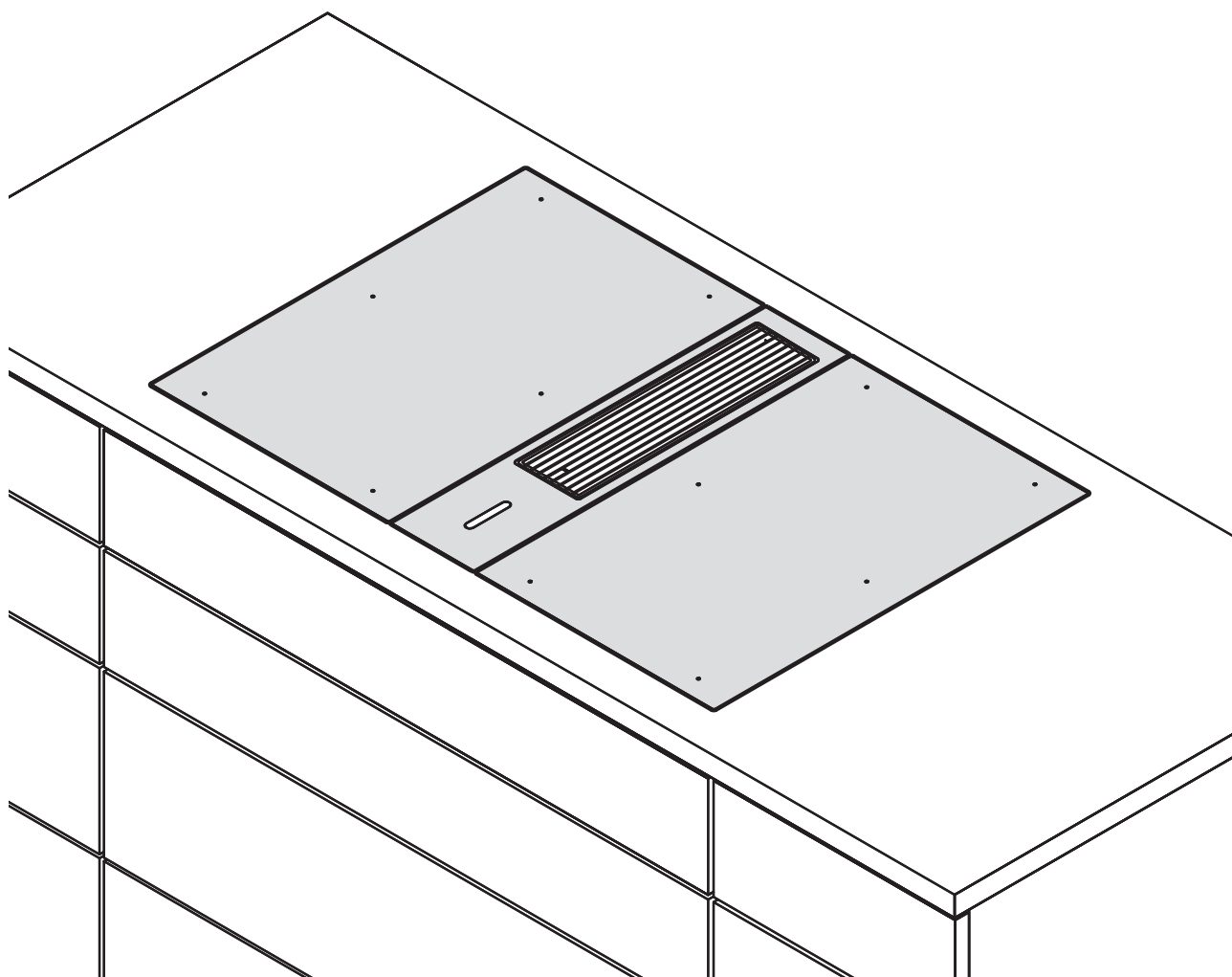


DE Montageanleitung System BORA Classic 2.0

Kochfeldabzug und Kochfelder



C2XIMDE-004

Montageanleitung:

Original

Übersetzung

Hersteller

BORA Vertriebs GmbH & Co KG

Innstraße 1
6342 Niederndorf
Österreich

Kontakt

T +43 (0) 5373/62250-0
mail@bora.com
www.bora.com

Weitergabe sowie Vervielfältigung dieser Unterlage, Verwertung und Mitteilung ihres Inhalts sind nicht gestattet, soweit nicht ausdrücklich zugestanden.

Bei der Erstellung dieser Bedienungs- und Montageanleitung wurde mit größter Sorgfalt gearbeitet. Dennoch kann es passieren, dass nachträgliche technische Änderungen oder Anpassungen der Systemsoftware noch nicht ergänzt bzw. entsprechende Inhalte noch nicht angepasst wurden. Wir bitten dies zu entschuldigen. Eine aktualisierte Version kann über das BORA Service Team angefordert werden. Druckfehler und Irrtümer vorbehalten.

© BORA Vertriebs GmbH & Co KG

Alle Rechte vorbehalten.

Inhaltsverzeichnis

1	Allgemeines	4		
1.1	Zielgruppe.....	4		
1.2	Gültigkeit	4		
1.3	Mitgeltende Unterlagen.....	4		
1.4	Datenschutz	4		
1.5	Darstellung von Informationen.....	5		
2	Sicherheit	6		
2.1	Allgemeine Sicherheitshinweise.....	6		
2.2	Sicherheitshinweise Montage	6		
2.3	Sicherheitshinweise Demontage und Entsorgung..	8		
2.4	Sicherheitshinweise Ersatzteile.....	9		
2.5	Bestimmungsgemäße Verwendung.....	9		
3	Technische Daten	10		
3.1	CKA2	10		
3.2	CKFI.....	11		
3.3	CKI.....	12		
3.4	CKIW.....	13		
3.5	CKCH.....	14		
3.6	CKCB.....	15		
3.7	CKG	16		
3.8	CKT	17		
4	Montage	18		
4.1	Allgemeine Montage-Hinweise	18		
4.1.1	Kochfeldabzug mit einer raumluftabhängigen Feuerstätte betreiben.....	18		
4.2	Lieferumfang prüfen.....	19		
4.2.1	Lieferumfang Kochfeldabzug.....	19		
4.2.2	Lieferumfang Kochfelder.....	19		
4.3	Werkzeug und Hilfsmittel	19		
4.4	Montagevorgaben	19		
4.4.1	Sicherheitsabstände.....	19		
4.4.2	Arbeitsplatte und Küchenmöbel.....	19		
4.4.3	Rückführung der Umluft bei Betrieb des Kochfeldabzugs als Umluftsystem	19		
4.4.4	Spezielle Montagevorgaben für das Gas- kochfeld CKG	20		
4.5	Ausschnittsmaße.....	21		
4.5.1	Flächenbündige Montage.....	22		
4.5.2	Aufsatzmontage.....	22		
4.6	Einbaumaße.....	23		
4.7	Einbauvarianten.....	24		
4.8	Zusammenbau des Abzugsystems.....	25		
4.8.1	Zusammenbau Kochfeldabzug CKA2	25		
4.9	Einbau des Kochfeldabzugs.....	26		
4.9.1	Kochfeldabzug einpassen und ausrichten.....	26		
4.10	Kanalsystem montieren.....	26		
4.10.1	Montage des Kanalsystems beim Kochfeldabzug CKA2	26		
4.10.2	Zusatzlüfter installieren	28		
4.11	Einbau der Kochfelder	28		
4.11.1	Kochfelder einpassen und ausrichten.....	28		
4.11.2	Befestigung des Kochfeldabzugs	29		
4.11.3	Befestigung der Kochfelder.....	29		
4.12	Externe Schaltkontakte anschließen.....	30		
4.13	Kommunikation und Stromanschluss herstellen .	32		
4.13.1	Kommunikation zwischen Kochfeldabzug und Kochfeldern herstellen	33		
4.13.2	Klapp-Ferrithülse montieren.....	33		
4.13.3	Kommunikation zwischen Bedieneinheit und Steuerungseinheit herstellen	33		
4.13.4	Lüfter an Steuerungseinheit anschließen.....	33		
4.13.5	Platzierung der Steuerungseinheit	34		
4.13.6	Anschluss ans Stromnetz.....	34		
4.14	Gasinstallation (nur beim Gaskochfeld CKG)	34		
4.14.1	Belüftung	35		
4.14.2	Gasanschluss	35		
4.14.3	Gasart umstellen	35		
4.14.4	Gas Konfiguration.....	37		
4.15	Erstinbetriebnahme	37		
4.15.1	Funktionsprüfung	37		
4.16	Geräte verfugen.....	38		
4.17	Übergabe an den Nutzer	38		
5	Außerbetriebnahme, Demontage und Entsorgung	39		
5.1	Außerbetriebnahme.....	39		
5.2	Demontage	39		
5.3	Umweltschonende Entsorgung	39		

1 Allgemeines

1.1 Zielgruppe

Diese Montageanleitung wendet sich an folgende Zielgruppen:

Zielgruppe	Anforderungen
Ambitionierter Heimwerker	Der ambitionierte Heimwerker darf alle notwendigen Tischler- und Montagearbeiten selbst ausführen, soweit er die notwendigen Fähigkeiten und entsprechendes Fachwissen besitzt. Er darf keinesfalls Strom und Gas selbst anschließen.
Montage-Fachpersonal	Das Montage-Fachpersonal darf alle notwendigen Tischler- und Montagearbeiten unter Beachtung der bestehenden Vorschriften ausführen. Die Strom- und Gasanschlüsse müssen vor Inbetriebnahme von einem anerkannten Fachhandwerker aus dem entsprechenden Fachbereich abgenommen werden.
Elektro-Fachpersonal	Der Elektroanschluss darf nur von einem anerkannten Fachhandwerker durchgeführt werden. Dieser übernimmt auch die Verantwortung für die ordnungsgemäße Elektroinstallation und Inbetriebnahme.
Gas-Fachpersonal	Der Gasanschluss darf nur von einem anerkannten Fachhandwerker durchgeführt werden. Dieser übernimmt auch die Verantwortung für die ordnungsgemäße Gasinstallation und Inbetriebnahme.

Tab. 1.1 Zielgruppen

INFO Die BORA Holding GmbH, BORA Vertriebs GmbH & Co KG, BORA APAC Pty Ltd und die BORA Lüftungstechnik GmbH – im Folgenden BORA genannt – haften nicht für Schäden, die durch Missachtung bzw. Nichtachtung dieser Unterlagen und durch unsachgemäße Montage verursacht werden!

Die Strom- und Gasanschlüsse müssen zwingend von einem anerkannten Fachpersonal ausgeführt werden.

Die Montage darf nur unter Beachtung der geltenden Normen, Vorschriften und Gesetze erfolgen. Alle Sicherheits- und Warnhinweise sowie die Handlungsanweisungen der Betriebs- und Montageanleitung müssen beachtet werden.

1.2 Gültigkeit

INFO Diese Anleitung beschreibt das System BORA Classic 2.0 mit dem Softwarestand 03.00.

Diese Anleitung ist für mehrere Gerätevarianten gültig. Deshalb ist es möglich, dass einzelne Ausstattungsmerkmale beschrieben sind, die nicht auf Ihr Gerät zutreffen. Die enthaltenen Abbildungen können im Detail von manchen Gerätevarianten abweichen und sind als Prinzipdarstellungen zu verstehen.

1.3 Mitgeltende Unterlagen

Mit dieser Anleitung sind weitere Unterlagen gültig und müssen beachtet werden, insbesondere die Bedienungsanleitung System BORA Classic 2.0. Beachten Sie unbedingt alle Unterlagen, die Bestandteil des Lieferumfangs sind.

INFO Für Schäden, die durch Nichtbeachtung dieser Unterlagen entstehen, übernimmt BORA keine Haftung!

Richtlinien

Die Geräte entsprechen den folgenden EU/EG-Richtlinien:
 2014/30/EU EMV-Richtlinie
 2014/35/EU Niederspannungsrichtlinie
 2009/125/EG Ökodesignrichtlinie
 2011/65/EU RoHS-Richtlinie

Verordnungen

Gas-Geräte entsprechen den folgenden EU-Verordnungen:
 (EU) 2016/426 Gasgeräte-Verordnung

1.4 Datenschutz

Ihr Kochfeldabzug speichert im Laufe des Betriebs pseudonymisiert Daten, wie z.B. von Ihnen getroffene Menüeinstellungen, Betriebsstunden der einzelnen technischen Einheiten und die Anzahl an gewählten Funktionen. Außerdem dokumentiert Ihr Kochfeldabzug Fehler in Kombination mit der Anzahl von Betriebsstunden. Die Daten können ausschließlich manuell über Ihren Kochfeldabzug ausgelesen werden und somit obliegt Ihnen diese Entscheidung.

Die gespeicherten Daten ermöglichen dann eine rasche Fehlersuche und -behebung im Servicefall.

1.5 Darstellung von Informationen

Damit Sie mit dieser Anleitung schnell und sicher arbeiten können, werden einheitliche Formatierungen, Bezifferungen, Symbole, Sicherheitshinweise, Begriffe und Abkürzungen verwendet.

Handlungsanweisungen werden durch einen Pfeil gekennzeichnet.

► Führen Sie alle Handlungsanweisungen immer in der vorgegebenen Reihenfolge aus.

Aufzählungen werden durch ein viereckiges Aufzählungszeichen am Zeilenanfang gekennzeichnet.

■ Aufzählung 1

■ Aufzählung 2

INFO Eine Information weist Sie auf Besonderheiten hin, die Sie unbedingt beachten müssen.




Sicherheits- und Warnhinweise

Die Sicherheits- und Warnhinweise in dieser Anleitung sind mit Symbolen und Signalwörtern hervorgehoben. Sicherheits- und Warnhinweise sind wie folgt aufgebaut:

WARnzeichen UND SIGNALwort!
Art und Quelle der Gefahr
 Folgen bei Nichtbeachtung
 ► Maßnahmen zur Gefahrenabwehr

Dabei gilt:

- Das Warnzeichen macht auf die Gefahr aufmerksam.
- Das Signalwort gibt die Schwere der Gefahr an.

Warnzeichen	Signalwort	Gefährdung
	Gefahr	Weist auf eine unmittelbar gefährliche Situation hin, die bei Nichtbeachtung zum Tod oder zu schweren Verletzungen führt.
	Warnung	Weist auf eine möglicherweise gefährliche Situation hin, die bei Nichtbeachtung zum Tod oder zu schweren Verletzungen führen kann.
	Vorsicht	Weist auf eine möglicherweise gefährliche Situation hin, die bei Nichtbeachtung zu geringfügigen oder leichten Verletzungen führen kann.
–	Vorsicht	Weist auf eine Situation hin, die bei Nichtbeachtung zu Sachschäden führen kann.

Tab. 1.2 Bedeutung der Warnzeichen und Signalworte

2 Sicherheit

2.1 Allgemeine Sicherheitshinweise

INFO Das Gerät entspricht den vorgeschriebenen Sicherheitsbestimmungen. Der Benutzer ist für die Reinigung, Pflege und sichere Anwendung des Gerätes verantwortlich. Ein unsachgemäßer Gebrauch kann zu Personen- und Sachschäden führen.

- Die Bedienungs- und die Montageanleitung enthalten wichtige Hinweise für die Montage und die Bedienung. Dadurch schützen Sie sich vor Verletzungen und verhindern Schäden am Gerät. Auf der Rückseite finden Sie die Kontaktdaten für weitere Informationen, Anwendungs- und Gebrauchsfragen.
- Der Begriff Gerät wird sowohl für Kochfelder, Kochfeldabzüge als auch für Kochfelder mit Kochfeldabzug verwendet.
- ▶ Lesen Sie die Bedienungs- und die Montageanleitung vollständig, bevor Sie das Gerät in Betrieb nehmen.
- ▶ Bewahren Sie die Bedienungs- und die Montageanleitung immer griffbereit auf, damit diese bei Bedarf zur Verfügung steht.
- ▶ Geben Sie die Bedienungs- und die Montageanleitung an den Nachbesitzer weiter, wenn Sie das Gerät verkaufen.
- ▶ Führen Sie alle Arbeiten sehr aufmerksam und gewissenhaft durch.
- ▶ Prüfen Sie das Gerät nach dem Auspacken auf sichtbare Schäden.
- ▶ Schließen Sie kein beschädigtes Gerät an.
- ▶ Schließen Sie die Geräte erst nach der Montage des Kanalsystems bzw. dem Einsetzen des Umluftfilters an das Stromnetz an.
- ▶ Verwenden Sie nur die im Lieferumfang enthaltenen Anschlusskabel.
- ▶ Verwenden Sie das Gerät erst nach vollständig abgeschlossener Montage, erst dann kann ein sicherer Betrieb gewährleistet werden.
- ▶ Stellen Sie sicher, dass heiße Kochstellen nicht berührt werden.
- ▶ Stellen oder legen Sie keine Gegenstände auf dem Bedienfeld oder der Einströmdüse des Kochfeldabzugs ab.
- ▶ Schalten Sie das Gerät nach Gebrauch aus.
- ▶ Halten Sie Haustiere vom Gerät fern.

VORSICHT!

Verletzungsgefahr durch herabfallende Gerätekomponenten!

Herabfallende Gerätekomponenten wie z.B. Topfträger, Bedienelemente, Abdeckungen, Fettfilter usw. können Verletzungen verursachen.

- ▶ Legen Sie entnommene Gerätekomponenten sicher neben den Geräten ab.
- ▶ Stellen Sie sicher, dass keine entnommene Gerätekomponenten herunterfallen können.

Eigenmächtige Veränderungen

Durch eigenmächtige Veränderungen können Gefahren vom Gerät ausgehen.

- ▶ Nehmen Sie keine Veränderungen am Gerät vor.

2.2 Sicherheitshinweise Montage

Die Installation und Montage des Gerätes darf nur durch ausgebildetes Fachpersonal erfolgen, das die landesüblichen Vorschriften und Zusatzvorschriften der örtlichen Energieversorgungsunternehmen kennt und beachtet.

Arbeiten an elektrischen Bauteilen müssen durch ausgebildetes Elektro-Fachpersonal erfolgen.

Die elektrische Sicherheit des Gerätes ist nur dann gewährleistet, wenn es an ein vorschriftsmäßig installiertes Schutzleitersystem angeschlossen wird. Stellen Sie sicher, dass diese grundlegende Sicherheitsvorkehrung getroffen wird.

- ▶ Prüfen Sie das Gerät vor der Montage auf sichtbare Schäden.
- ▶ Montieren Sie kein beschädigtes Gerät.
- Ein beschädigtes Gerät gefährdet Ihre Sicherheit.
- Reparaturarbeiten dürfen nur vom Hersteller autorisierte Fachkräfte durchführen.

**GEFAHR!****Erstickungsgefahr!**

Verpackungsteile (z. B. Folien, Styropor) können für Kinder lebensgefährlich sein.

- ▶ Bewahren Sie Verpackungsteile außerhalb der Reichweite von Kindern auf.
- ▶ Entsorgen Sie die Verpackung sachgerecht und umgehend.

2.2.1 Sicherheitshinweise Montage Kochfelder

**GEFAHR!****Stromschlaggefahr!**

Durch fehlerhaftes Anschließen des Gerätes an die Netzspannung besteht Stromschlaggefahr.

- ▶ Stellen Sie sicher, dass das Gerät durch eine feste Verbindung an der Netzspannung angeklemt ist.
- ▶ Stellen Sie sicher, dass das Gerät an ein vorschriftsmäßig installiertes Schutzleitersystem angeklemt wird.
- ▶ Stellen Sie sicher, dass eine Einrichtung vorgesehen ist, die eine Trennung vom Netz mit einer Kontaktöffnungsweite von mindestens 3 mm allpolig ermöglicht (LS-Schalter, Sicherungen, Sicherungsautomaten, Schütze).

**GEFAHR!****Stromschlaggefahr!**

Wenn die Netzanschlussleitung mit heißen Kochstellen in Kontakt kommt, kann es beschädigt werden. Eine beschädigte Netzanschlussleitung kann einen elektrischen (tödlichen) Stromschlag verursachen.

- ▶ Stellen Sie sicher, dass die Netzanschlussleitung nicht mit heißen Kochstellen in Berührung kommt.
- ▶ Achten Sie darauf, dass das Anschlusskabel nicht eingeklemmt oder beschädigt wird.

**VORSICHT!****Rückenverletzung durch schwere Belastung möglich!**

Beim Herausnehmen und Einsetzen des Gerätes können durch falsche Handhabung Verletzungen an Gliedmaßen und Rumpf auftreten.

- ▶ Heben Sie das Kochfeld immer zu zweit aus der Verpackung.
- ▶ Legen Sie das Kochfeld immer zu zweit in den Arbeitsplattenausschnitt ein.
- ▶ Verwenden Sie ggf. geeignete Hilfsmittel, um Schäden bzw. Verletzungen an Gliedmaßen und Rumpf zu vermeiden.

Spezielle Sicherheitshinweise für Gaskochfelder

Der Gasanschluss darf nur von einem zugelassenen Installateur unter Einhaltung der gesetzlichen geltenden Vorschriften vorgenommen werden. Halten Sie die örtlichen Vorschriften der Versorgungsunternehmen ein.

- ▶ Das Gerät ist nicht geeignet für die Installation oder den Betrieb mit Zubehör- oder Anbauteilen von Drittanbietern.

**GEFAHR!****Explosionsgefahr durch Gas!**

Ausgetretenes Gas durch ein Leck, kann eine Explosion und schwere Verletzungen verursachen.

- ▶ Halten Sie Zündquellen (offene Flammen, Heizstrahler) fern.
- ▶ Schließen Sie die Gaszufuhr und schalten Sie die Sicherung der Hausinstallation aus.
- ▶ Dichten Sie Leckagen sofort ab.

2.2.2 Sicherheitshinweise Montage Kochfeldabzug



GEFAHR! Vergiftungsgefahr durch Verbrennungsgase!

Der Kochfeldabzug im Abluftbetrieb entzieht dem Aufstellraum und den benachbarten Räumen Raumluft. Ohne ausreichende Zuluft entsteht ein Unterdruck. Giftige Gase aus dem Kamin oder Abzugsschacht der raumluftabhängigen Feuerstätte werden in die Wohnräume gesaugt.

- ▶ Stellen Sie sicher, dass immer ausreichend Zuluft vorhanden ist.
- ▶ Verwenden Sie nur zugelassene und geprüfte Schaltgeräte (z.B. Fensterkontaktschalter, Unterdruckwächter) und lassen Sie diese durch autorisiertes Fachpersonal (zugelassener Schornsteinfeger) freigeben.



GEFAHR! Stromschlaggefahr!

Steuerungseinheit kann Restladung enthalten und einen elektrischen Stromschlag verursachen.

- ▶ Berühren Sie keine freiliegenden Kontakte auf der Steuerungseinheit.



GEFAHR! Stromschlaggefahr!

Durch fehlerhaftes Abisolieren der Anschlussleitung externer Schaltgeräte besteht Stromschlaggefahr.

- ▶ Stellen Sie sicher, dass die Anschlussleitung mit der Zugentlastungsklemme innerhalb der Universal Steuerungseinheit gesichert ist.
- ▶ Stellen Sie sicher, dass die angegebenen Abisolierlängen eingehalten werden.



GEFAHR! Stromschlaggefahr und Sachbeschädigung!

Eine beschädigte Bedieneinheit kann zu einem Kurzschluss führen.

- ▶ Nehmen Sie kein Gerät mit beschädigter Bedieneinheit in Betrieb.
- ▶ Informieren Sie einen BORA Servicetechniker und lassen Sie die Bedieneinheit austauschen.

Spezieller Sicherheitshinweis für Abluftsysteme:

- ▶ Beachten Sie bei gerader Kanalführung zwischen Lüfter und Mauerkasten die Kanallänge.
- Zwischen der Ausblasöffnung des Lüfters und der Ausblasöffnung des Mauerkastens müssen mindestens 90 cm Kanallänge eingeplant werden.

2.3 Sicherheitshinweise Demontage und Entsorgung

Die Demontage des Gerätes darf nur durch ausgebildetes Fachpersonal erfolgen, das die landesüblichen Vorschriften und Zusatzvorschriften der örtlichen Energieversorgungsunternehmen kennt und beachtet.

Arbeiten an elektrischen Bauteilen dürfen nur durch ausgebildetes Elektro-Fachpersonal erfolgen.



GEFAHR! Stromschlaggefahr!

Durch fehlerhaftes Abklemmen des Gerätes von der Netzspannung besteht Stromschlaggefahr.

- ▶ Trennen Sie das Gerät anhand von LS-Schaltern, Sicherungen, Sicherungsautomaten oder Schützen sicher vom Netz.
- ▶ Stellen Sie die Spannungsfreiheit des Gerätes mit einem zugelassenen Messgerät sicher.
- ▶ Vermeiden Sie das Berühren von freiliegenden Kontakten auf der Elektronikeinheit, da diese Restladung enthalten kann.

Spezieller Sicherheitshinweis für Gaskochfelder

Arbeiten am Gasanschluss dürfen nur von einem zugelassenen Installateur unter Einhaltung der gesetzlich geltenden Vorschriften vorgenommen werden. Halten Sie die örtlichen Vorschriften der Versorgungsunternehmen ein.

2.4 Sicherheitshinweise Ersatzteile



WARNUNG!

Verletzungsgefahr und Sachbeschädigung!

Falsche Bauteile können zu Personenschäden oder zur Beschädigung des Gerätes führen. Veränderungen, An- oder Umbauten am Gerät können die Sicherheit beeinträchtigen.

- Verwenden Sie bei Reparaturen nur Originalersatzteile.

INFO Eine beschädigte Netzanschlussleitung muss durch eine passende Netzanschlussleitung ersetzt werden. Dies darf nur durch einen autorisierten Kundenservice erfolgen.

INFO Die BORA Holding GmbH, BORA Vertriebs GmbH & Co KG, BORA APAC Pty Ltd und die BORA Lüftungstechnik GmbH haften nicht für Schäden, die aus Nichtbeachtung der Sicherheits- und Warnhinweise entstehen.

2.5 Bestimmungsgemäße Verwendung

Das Gerät darf nicht in Höhen über 2000 m (Meter über dem Meeresspiegel) in Betrieb genommen werden.

Hinweis für Gaskochfelder:

Mit steigender Seehöhe reduziert sich auch die Brennerleistung am Kochfeld.

Das Gerät ist nur für die Zubereitung von Speisen in privaten Haushalten bestimmt. Dieses Gerät ist nicht bestimmt für:

- den Gebrauch im Außenbereich
- den Einbau in Fahrzeugen
- das Beheizen des Raumes
- den Betrieb in nichtstationären Aufstellungsorten (z. B. Schiffen)
- den Betrieb mit einer externen Zeitschaltuhr oder einem separaten Fernwirksystem (Fernbedienung)

Eine andere Verwendung als in dieser Betriebs- und Montageanleitung beschrieben oder eine Verwendung, die über die hier beschriebene hinausgeht, gilt als nicht bestimmungsgemäß. BORA haftet nicht für Schäden durch unsachgemäßen Gebrauch oder falsche Bedienung.

Jede missbräuchliche Verwendung ist untersagt!

3 Technische Daten

3.1 CKA2

Parameter	Wert
Anschlussspannung	220 - 240 V
Frequenz	50/60 Hz
Leistungsaufnahme (inklusive externen BORA Universalartikel Lüftern)	max. 550 W
Absicherung intern	TR 3,15 A
Abmessungen (Breite x Tiefe x Höhe)	439 x 515 x 190 mm
Gewicht (inkl. Zubehör/Verpackung)	7,5 kg
Material Oberfläche	Glas SSG / Edelstahl 1.4301 und Kunststoff
Kochfeldabzug	
Leistungsstufen	1 - 5, P
Anschluss abluftseitig	BORA Ecotube

Tab. 3.1 Technische Daten CKA2

Gerätemaße CKA2

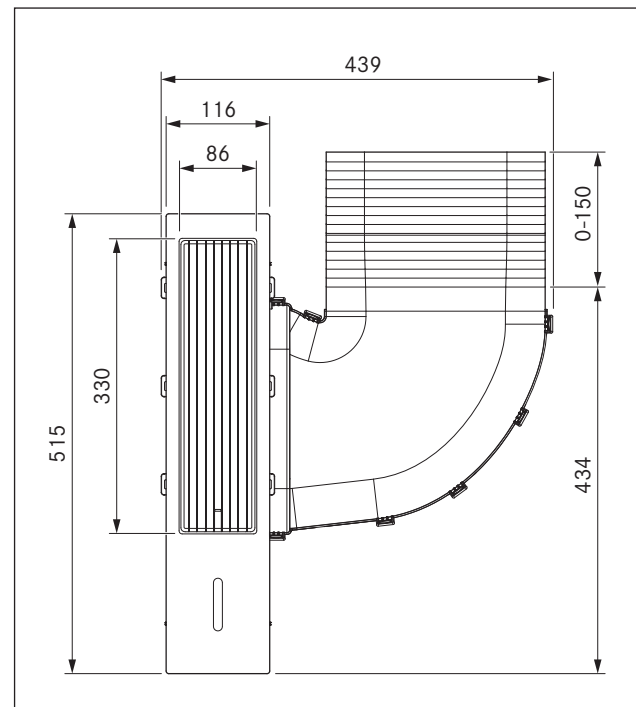


Abb. 3.1 CKA2 Gerätemaße Draufsicht

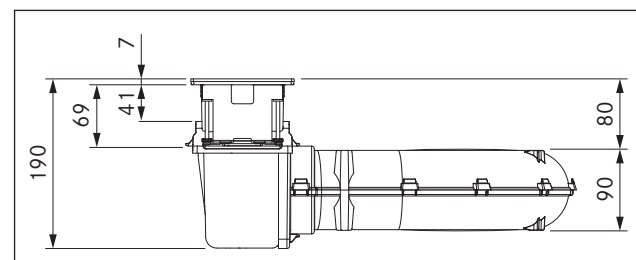


Abb. 3.2 CKA2 Gerätemaße Vorderansicht

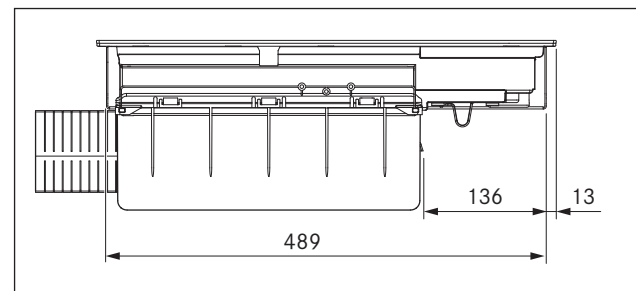


Abb. 3.3 CKA2 Gerätemaße Seitenansicht

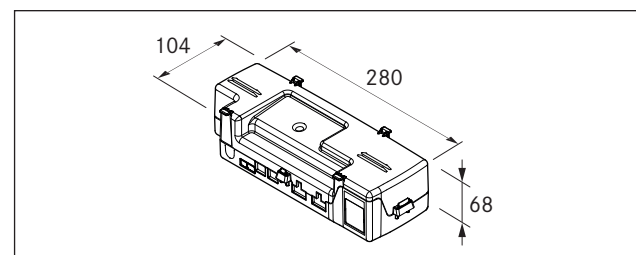


Abb. 3.4 Gerätemaße Steuerungseinheit

3.2 CKFI

Parameter	Wert
Anschlussspannung	220 - 240 V
Frequenz	50/60 Hz
Leistungsaufnahme	3,68 kW
Absicherung	1 x 16 A
Abmessungen (Breite x Tiefe x Höhe)	327 x 515 x 58 mm
Gewicht (inkl. Zubehör/Verpackung)	7,9 kg
Kochfeld	
Leistungsstufen	1 - 9, P
Warmhaltestufen	3
Kochzone vorne (Zone 1)	230 x 230 mm 2100 W
Powerstufe	3680 W
Kochzone hinten (Zone 2)	230 x 230 mm 2100 W
Powerstufe	3680 W
Energieverbrauch Kochfeld	
Kochzone vorne (Zone 1)	230 x 230 mm 182,8 (Wh/kg)
Kochzone hinten (Zone 2)	230 x 230 mm 181,1 (Wh/kg)
Kochzonen gebrückt	230 x 460 mm 207,0 (Wh/kg)
Gesamt (gemittelt)	190,3 (Wh/kg)

Tab. 3.2 Technische Daten CKFI

Gerätemaße CKFI

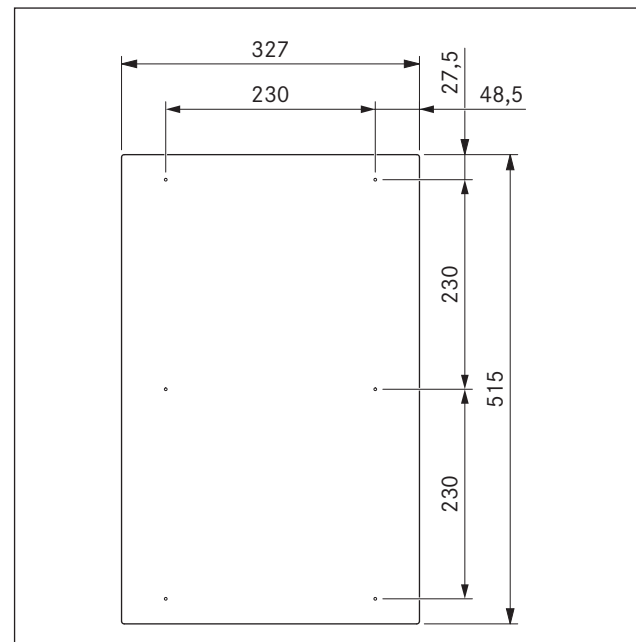


Abb. 3.5 CKFI Gerätemaße Draufsicht

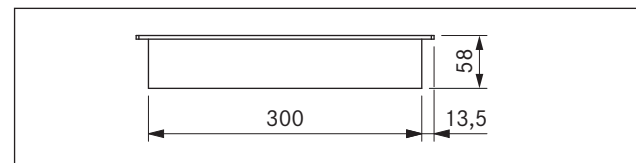


Abb. 3.6 CKFI Gerätemaße Vorderansicht

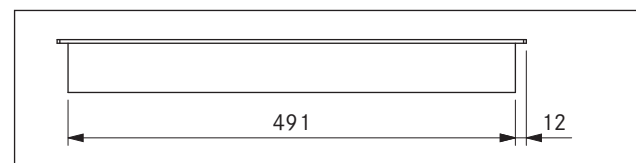


Abb. 3.7 CKFI Gerätemaße Seitenansicht

3.3 CKI

Parameter	Wert	
Anschlussspannung	220 - 240 V	
Frequenz	50/60 Hz	
Leistungsaufnahme	3,68 kW	
Absicherung	1 x 16 A	
Abmessungen (Breite x Tiefe x Höhe)	327 x 515 x 58 mm	
Gewicht (inkl. Zubehör/Verpackung)	7,6 kg	
Kochfeld		
Leistungsstufen	1 - 9, P	
Warmhaltestufen	3	
Kochzone vorne (Zone 1)	Ø 230 mm	2300 W
Powerstufe		3680 W
Kochzone hinten (Zone 2)	Ø 165 mm	1400 W
Powerstufe		2200 W
Energieverbrauch Kochfeld		
Kochzone vorne (Zone 1)	Ø 230 mm	180,5 (Wh/kg)
Kochzone hinten (Zone 2)	Ø 165 mm	178,7 (Wh/kg)
Gesamt (gemittelt)		179,6 (Wh/kg)

Tab. 3.3 Technische Daten CKI

Gerätemaße CKI

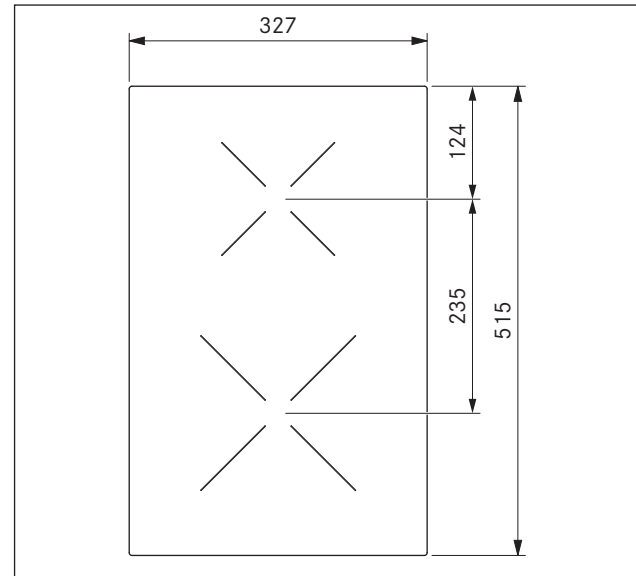


Abb. 3.8 CKI Gerätemaße Draufsicht

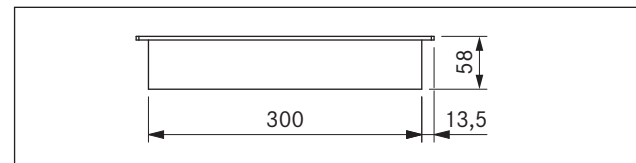


Abb. 3.9 CKI Gerätemaße Vorderansicht

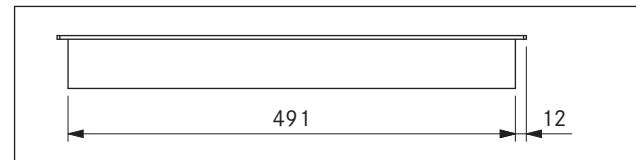


Abb. 3.10 CKI Gerätemaße Seitenansicht

3.4 CKIW

Parameter	Wert	
Anschlussspannung	220 - 240 V	
Frequenz	50/60 Hz	
Leistungsaufnahme	3,0 kW	
Absicherung	1 x 16 A	
Abmessungen (Breite x Tiefe x Höhe)	327 x 515 x 116 mm	
Gewicht (inkl. Zubehör/Verpackung)	9,8 kg	
Kochfeld		
Leistungsstufen	1 - 9, P	
Warmhaltestufen	3	
Kochzone	Ø 250 mm	2400 W
Powerstufe		3000 W

Tab. 3.4 Technische Daten CKIW

Gerätemaße CKIW

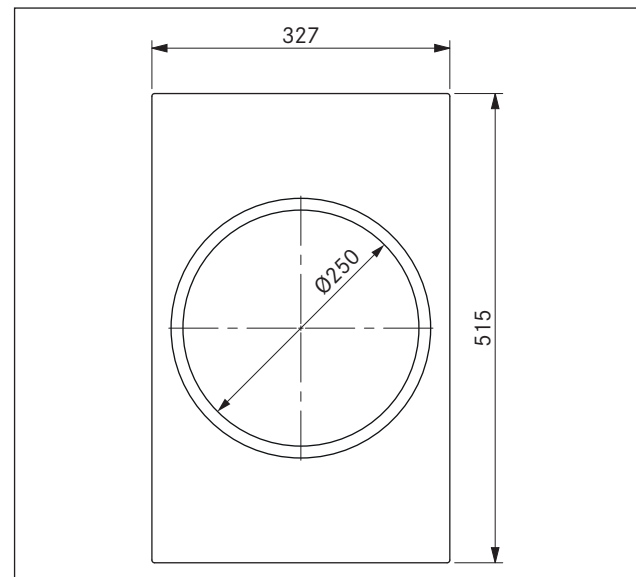


Abb. 3.11 CKIW Gerätemaße Draufsicht

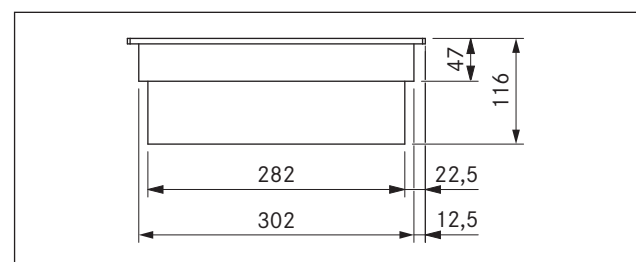


Abb. 3.12 CKIW Gerätemaße Vorderansicht

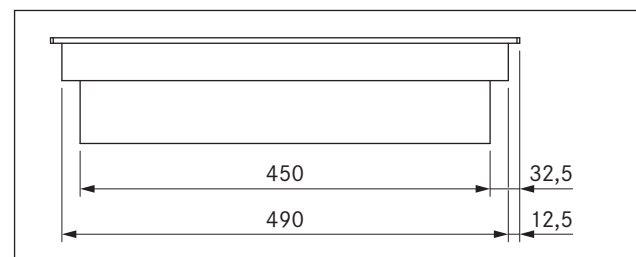


Abb. 3.13 CKIW Gerätemaße Seitenansicht

3.5 CKCH

Parameter	Wert
Anschlussspannung	220 - 240 V
Frequenz	50/60 Hz
Leistungsaufnahme	3,68 kW
Absicherung	1 x 16 A
Abmessungen (Breite x Tiefe x Höhe)	327 x 515 x 75 mm
Gewicht (inkl. Zubehör/Verpackung)	7,2 kg
Kochfeld	
Leistungsstufen	1-9, P, 2-Kreis-Zuschaltung
Warmhaltestufen	3
Kochzone vorne (Zone 1) Powerstufe	Ø 215 mm 2100 W 3000 W
Kochzone hinten (Zone 2) 2-Kreis-Zuschaltung	Ø 120 mm 600 W Ø 180 mm 1600 W
Energieverbrauch Kochfeld	
Kochzone vorne (Zone 1)	Ø 215 mm 191,3 (Wh/kg)
Kochzone hinten (Zone 2)	Ø 120/180 mm 197,6 (Wh/kg)
Gesamt (gemittelt)	194,5 (Wh/kg)

Tab. 3.5 Technische Daten CKCH

Gerätemaße CKCH

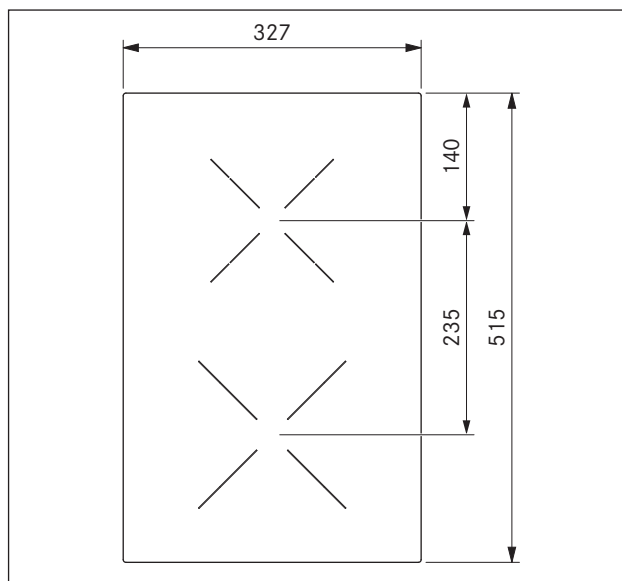


Abb. 3.14 CKCH Gerätemaße Draufsicht

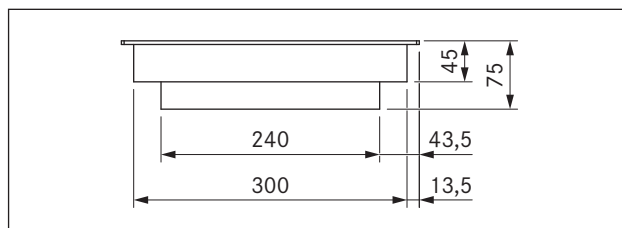


Abb. 3.15 CKCH Gerätemaße Vorderansicht

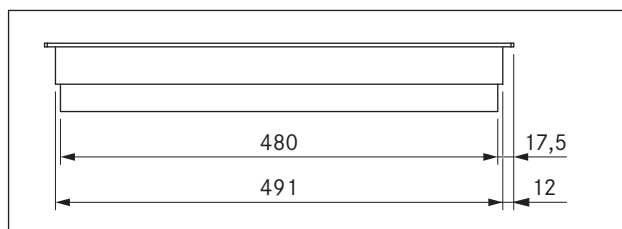


Abb. 3.16 CKCH Gerätemaße Seitenansicht

3.6 CKCB

Parameter	Wert
Anschlussspannung	220 - 240 V
Frequenz	50/60 Hz
Leistungsaufnahme	3,68 kW
Absicherung	1 x 16 A
Abmessungen (Breite x Tiefe x Höhe)	327 x 515 x 75 mm
Gewicht (inkl. Zubehör/Verpackung)	7,4 kg
Kochfeld	
Leistungsstufen	1-9, Zuschaltung 2-Kreis, Zuschaltung Bräter-Kochzone
Warmhaltestufen	3
Kochzone vorne (Zone 1)	Ø 180 mm 1600 W
Kochzone hinten (Zone 2)	Ø 120 mm 600 W
Zuschaltung 2-Kreis	Ø 180 mm 1600 W
Zuschaltung Bräter-Kochzone	Ø 180 x 410 mm 3680 W
Energieverbrauch Kochfeld	
Kochzone vorne (Zone 1)	Ø 180 mm 193,4 (Wh/kg)
Kochzone hinten (Zone 2)	Ø 120/180 mm 195,5 (Wh/kg)
	Ø 180 x 410 mm
Gesamt (gemittelt)	194,4 (Wh/kg)

Tab. 3.6 Technische Daten CKCB

Gerätemaße CKCB

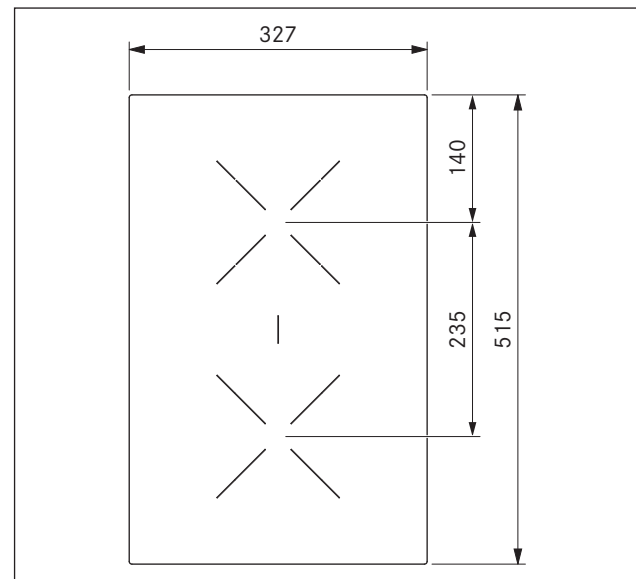


Abb. 3.17 CKCB Gerätemaße Draufsicht

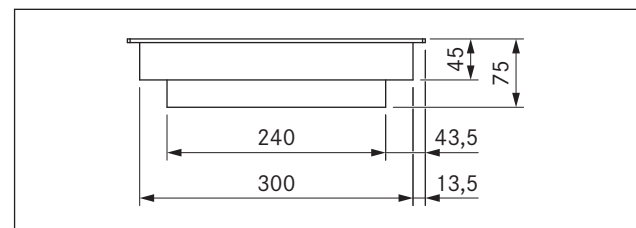


Abb. 3.18 CKCB Gerätemaße Vorderansicht

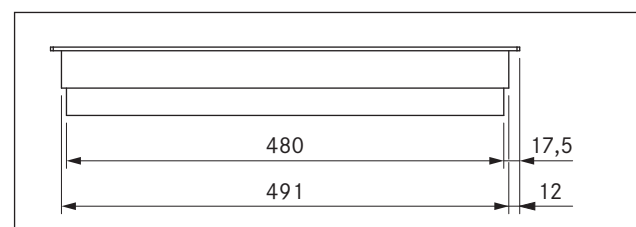


Abb. 3.19 CKCB Gerätemaße Seitenansicht

3.7 CKG

Parameter	Wert
Anschlussspannung	220 - 240 V
Frequenz	50/60 Hz
Gesamtleistung der Brenner	5,0 kW
Anschlusswert	20 W
Absicherung	1 x 0,5 A
Abmessungen (Breite x Tiefe x Höhe)	
Kochfeld	327 x 515 x 73 mm
Topfträger Starkbrenner	270 x 270 x 25/50 mm
Topfträger Normalbrenner	235 x 235 x 25/50 mm
Gewicht (inkl. Zubehör/Verpackung)	11,5 kg
Kochfeld	
Leistungsstufen	1 - 9, P
Warmhaltestufen	3
Starkbrenner vorne	800 - 3000 W
Normalbrenner hinten	550 - 2000 W
Gesamt-Nennanschlusswerte	5,00 kW
G20/20 mbar:	0,449 m ³ /h
Energieverbrauch Kochfeld G20/20 mbar	
Kategorie I2H 20 mbar (Messung erfolgt ohne Kochfeldabzug)	
Starkbrenner vorne	800 - 3000 W 63,3 %
Normalbrenner hinten	550 - 2000 W 61,3 %
Gesamt (gemittelt)	62,3 %

Tab. 3.7 Technische Daten

Gerätemaße CKG

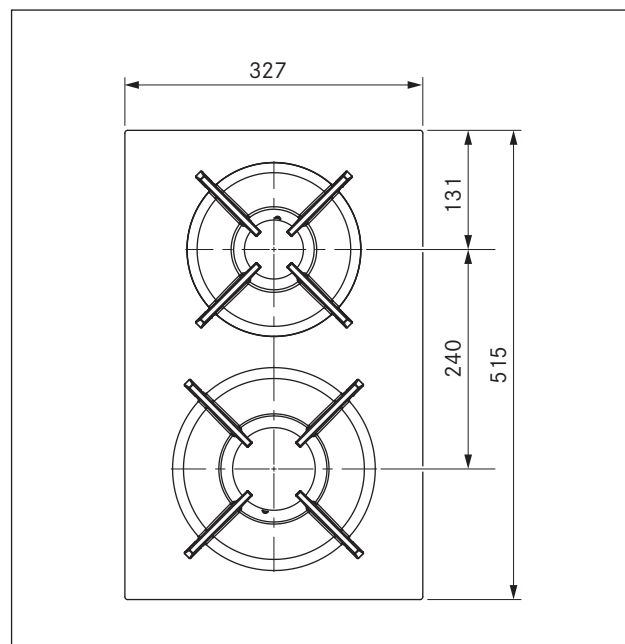


Abb. 3.20 CKG Gerätemaße Draufsicht

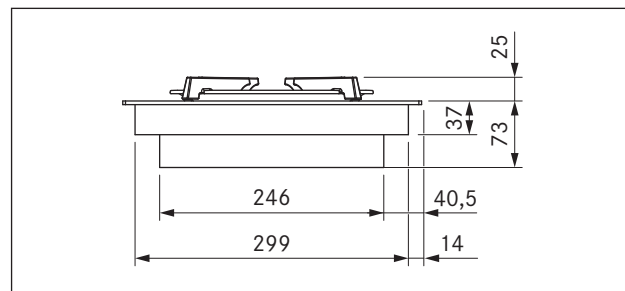


Abb. 3.21 CKG Gerätemaße Vorderansicht

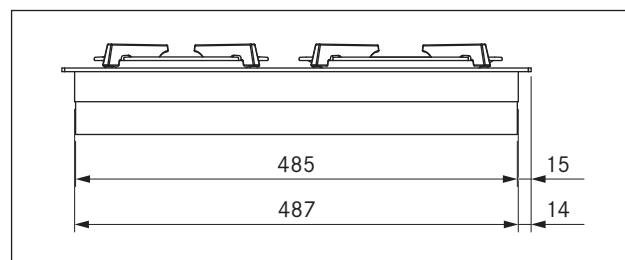


Abb. 3.22 CKG Gerätemaße Seitenansicht

3.8 CKT

Parameter	Wert
Anschlussspannung	220 - 240 V
Frequenz	50/60 Hz
Leistungsaufnahme	3,5 kW
Absicherung	1 x 16 A
Abmessungen (Breite x Tiefe x Höhe)	327 x 515 x 73 mm
Gewicht (inkl. Zubehör/Verpackung)	13,6 kg
Kochfeld	
Temperaturregelung (Leistungsstufen)	150 - 230 °C, 250 °C (1-9, P)
Warmhaltestufen	3
Kochzone vorne (Zone 1)	250 x 220 mm 1750 W
Kochzone hinten (Zone 2)	250 x 220 mm 1750 W
Temperaturregelbereich	70 - 250 °C

Tab. 3.8 Technische Daten CKT

Gerätemaße CKT

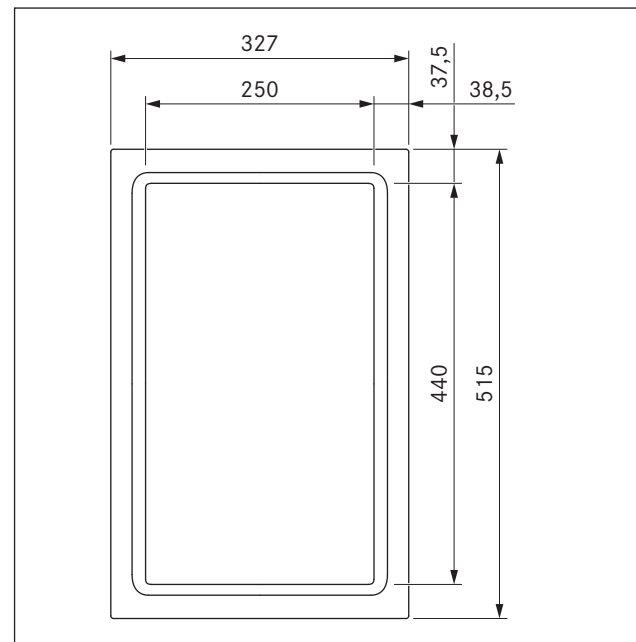


Abb. 3.23 CKT Gerätemaße Draufsicht

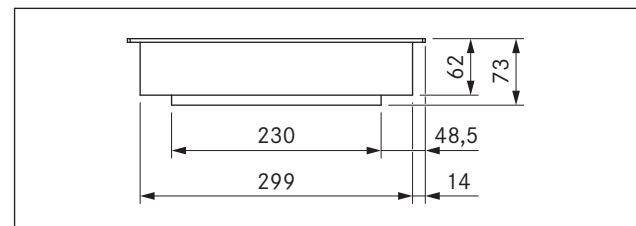


Abb. 3.24 CKT Gerätemaße Vorderansicht

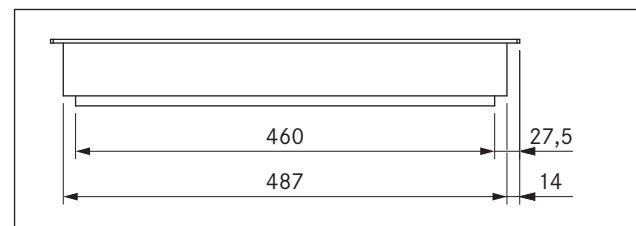


Abb. 3.25 CKT Gerätemaße Seitenansicht

4 Montage

- ▶ Beachten Sie alle Sicherheits- und Warnhinweise (s. Kap. Sicherheit).
- ▶ Beachten Sie die mitgelieferten Herstelleranleitungen.

4.1 Allgemeine Montage-Hinweise

INFO Die Geräte dürfen nicht über Kältegeräten, Geschirrspülern, Herden, Backöfen sowie Wasch- und Trockengeräten montiert werden.

INFO Die Auflageflächen der Arbeitsplatten und Wandabschlussleisten müssen aus hitzebeständigem Material (bis ca. 100 °C) bestehen.

INFO Arbeitsplattenausschnitte sind mit geeigneten Mitteln gegen Feuchtigkeit zu versiegeln und gegebenenfalls mit einer Wärmeentkopplung zu versehen.

INFO Externe Geräte dürfen nur an den dafür vorgesehenen Anschlüssen des Kochfeldabzugs angeschlossen werden.

INFO Extrem helle, punktuell und direkt auf die Geräte gerichtete Lichtquellen können optische Farbunterschiede zwischen den Geräten verursachen und sind zu vermeiden.

Allgemeine Montage-Hinweise für Kochfelder

INFO Um die volle Leistungsfähigkeit von Kochfeldern dauerhaft zu erhalten, muss für eine ausreichende Belüftung unterhalb der Kochfelder gesorgt werden.

INFO Die Leistungsfähigkeit von Kochfeldern wird beeinflusst bzw. Kochfelder überhitzen, wenn die warme Luft unterhalb von Kochfeldern nicht entweichen kann.

INFO Bei Überhitzung eines Kochfeldes, wird die Leistung automatisch reduziert bzw. das Kochfeld wird komplett abgeschaltet (s. Überhitzungsschutz).

INFO Falls unterhalb der Geräte ein Kabelschutzboden (Zwischenboden) eingeplant ist, darf dieser eine ausreichende Luftzufuhr nicht behindern.

- ▶ Sorgen Sie unterhalb des Kochfelds für eine ausreichende Luftzufuhr.

4.1.1 Kochfeldabzug mit einer raumluft-abhängigen Feuerstätte betreiben

INFO Bei der Ausführung der Abluftleitung müssen die staatlichen und regionalen Gesetze und Vorschriften beachtet werden.

INFO Eine ausreichende Versorgung mit Zuluft muss sichergestellt sein

Raumluftabhängige Feuerstätten (z. B. gas-, öl-, holz- oder kohlebetriebene Heizgeräte, Durchlauferhitzer, Warmwasserbereiter) beziehen Verbrennungsluft aus dem Aufstellraum und führen die Abgase durch eine Abgasanlage (z. B. Kamin) ins Freie.

Wird der Kochfeldabzug im Abluftbetrieb eingesetzt, wird dem Aufstellraum und den benachbarten Räumen Raumluft entzogen. Ohne ausreichende Zuluft entsteht ein Unterdruck. Giftige Gase aus dem Kamin oder Abzugschacht werden in die Wohnräume zurückgesaugt.

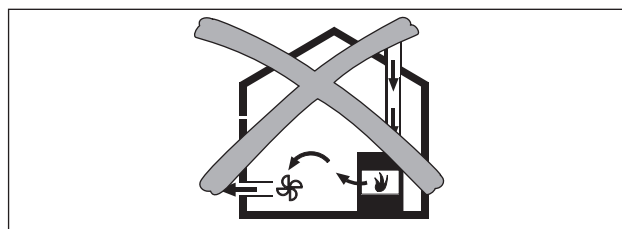


Abb. 4.1 Abluftmontage – nicht zulässig

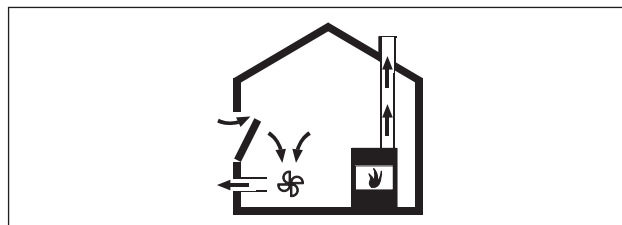


Abb. 4.2 Abluftmontage – korrekt

- ▶ Stellen Sie bei gleichzeitigem Betrieb des Kochfeldabzugs im Aufstellraum einer Feuerstätte sicher, dass:
 - der Unterdruck maximal 4 Pa (4 x 10⁻⁵ bar) beträgt;
 - eine sicherheitstechnische Einrichtung (z. B. Fensterkontaktschalter, Unterdruckwächter) eingesetzt wird, die eine ausreichende Zufuhr von Frischluft gewährleistet;
 - die Abluft nicht in einen Schornstein geleitet wird, der für Abgase von Geräten, die mit Gas oder anderen Brennstoffen betrieben werden, benutzt wird;
 - die Montage durch einen autorisierten Fachhandwerker (z.B. Schornsteinfeger) geprüft und freigegeben ist.

INFO Es dürfen keine Fensterkontaktschalter verbaut werden, die die Steuerungseinheit von der Stromversorgung abtrennen (Phasenabtrennung). Es ist ausschließlich die Home-In-Schnittstelle zu verwenden.

4.2 Lieferumfang prüfen

- ▶ Prüfen Sie den Lieferumfang auf Vollständigkeit und Beschädigungen.
- ▶ Informieren Sie den BORA Kundendienst, wenn Teile der Lieferung fehlen oder beschädigt sind.
- ▶ Montieren Sie keinesfalls beschädigte Teile.
- ▶ Entsorgen Sie die Transportverpackung sachgerecht (s. Kap. Außerbetriebnahme, Demontage und Entsorgung).

4.2.1 Lieferumfang Kochfeldabzug

Lieferumfang CKA2	Anzahl
Montageanleitung	1
Bedienungsanleitung	1
Grundmodul Abzug (CKA2GM)	1
Einströmdüse (CKA2ED)	1
Fettfiltereinheit (CKA2FFE)	1
Steuerungseinheit (CKA2SB)	1
Netzanschlusskabel (länderspezifisch)	1
Modul flexibel (CKA2MF)	1
Ferrithülse (UFK)	1

Tab. 4.1 Lieferumfang Kochfeldabzug

4.2.2 Lieferumfang Kochfelder

Lieferumfang CKFI, CKI, CKIW, CKGH, CKCB, CKG, CKT	Anzahl
Kochfeld	1
Montageaschen	4
Höhenausgleichsplattenset	1
zusätzlicher Lieferumfang CKFI, CKI, CKIW, CKGH, CKCB	
Reinigungsanweisung Glaskeramik	1
Glaskeramik-Schaber	1
zusätzlicher Lieferumfang CKG	
Guss-Topfträger	2
Düzensatz G20/20 mbar Erdgas PKGDS2020	1
Flexibler Gasanschluss Schlauch, Länge 500 mm, 1/2" Außengewinde (EN14800)	1
Übergangsstück zylindrisch-konisch	1
Dichtung	1
Reinigungsanweisung Glaskeramik	1
Glaskeramik-Schaber	1
zusätzlicher Lieferumfang CKT	
Tepan Spachtel	1

Tab. 4.2 Lieferumfänge Kochfelder

4.3 Werkzeug und Hilfsmittel

Für die fachgerechte Montage des Systems benötigen Sie u.a. nachfolgendes Spezial-Werkzeug:

- Schraubendreher/Schlüssel Innensechsrund (Torx) 20
- Schwarze hitzebeständige Silikondichtmasse
- Feinsäge

4.4 Montagevorgaben

4.4.1 Sicherheitsabstände

- ▶ Halten Sie diese Sicherheitsabstände ein:

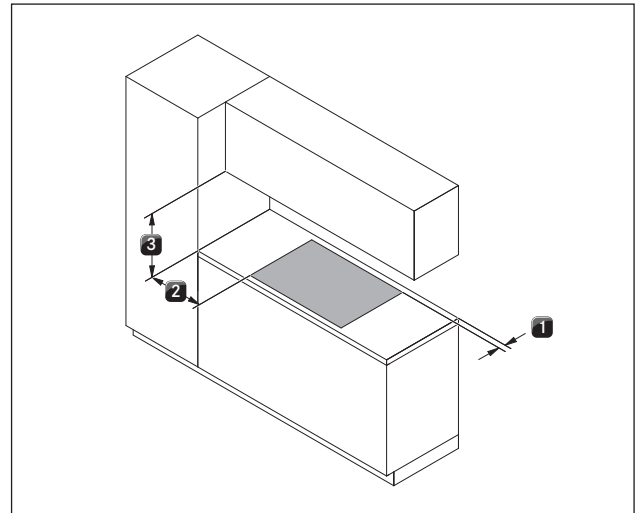


Abb. 4.3 Mindestabstände

- [1] 50 mm Mindestabstand vorne und hinten vom Arbeitsplattenausschnitt bis zur Kante der Arbeitsplatte.
- [2] 300 mm Mindestabstand links und rechts vom Arbeitsplattenausschnitt bis zum nebenstehenden Schrank oder einer Raumwand.
- [3] 600 mm Mindestabstand zwischen Arbeitsplatte und Oberschrank (bei Gas-Geräten 650 mm).

4.4.2 Arbeitsplatte und Küchenmöbel

- ▶ Erstellen Sie den Arbeitsplattenausschnitt unter Berücksichtigung der angegebenen Ausschnittsmaße.
- ▶ Stellen Sie eine fachgerechte Versiegelung der Schnittflächen bei Arbeitsplatten sicher.
- ▶ Halten Sie die Hinweise der Arbeitsplattenhersteller ein.
- Im Bereich des Arbeitsplattenausschnittes sind möglicherweise vorhandene Traversen am Möbel zu entfernen.
- Ein Zwischenboden unterhalb des Kochfeldes ist nicht erforderlich. Falls ein Kabelschutzboden (Zwischenboden) eingeplant ist, muss Folgendes beachtet werden:
 - Für Wartungsarbeiten muss dieser herausnehmbar befestigt sein.
 - Für eine ausreichende Belüftung des Kochfeldes ist ein Mindestabstand von 15 mm zur Unterkante des Kochfeldabzuges einzuhalten.
- Die Schubladen bzw. Fachböden im Unterschrank müssen herausnehmbar sein.
- Für eine korrekte Montage müssen je nach Einbausituation die Einschübe des Unterschanks gekürzt werden.

4.4.3 Rückführung der Umluft bei Betrieb des Kochfeldabzugs als Umluftsystem

Bei Umluftsystemen muss in den Küchenmöbeln eine Rückströmöffnung vorhanden sein:

- > 500 cm² (pro Luftreinigungseinheit) in Kombination mit den Kochfeldern CKFI, CKI, CKIW, CKCH, CKCB, CKT
- > 1000 cm² (pro Luftreinigungseinheit) in Kombination mit dem Gaskochfeld CKG

INFO Werden mehrere Abzugssysteme im Umluftbetrieb betrieben, dann muss die Rückströmöffnung pro Luftreinigungseinheit entsprechend mehrfach berechnet werden.

Beispiel: 2 Umluftsysteme = 2 x (> 500 cm²) bzw. 2 x (> 1000 cm²) bei Gasgeräten

Für die Rückführung der Umluft kann die dazu benötigte Rückströmöffnung über einen gekürzten Sockel hergestellt werden. Ebenso kann ein Lamellensockel mit mindestens entsprechendem Öffnungsquerschnitt verwendet werden.

- ▶ Sorgen Sie für eine ausreichende Rückströmöffnung.

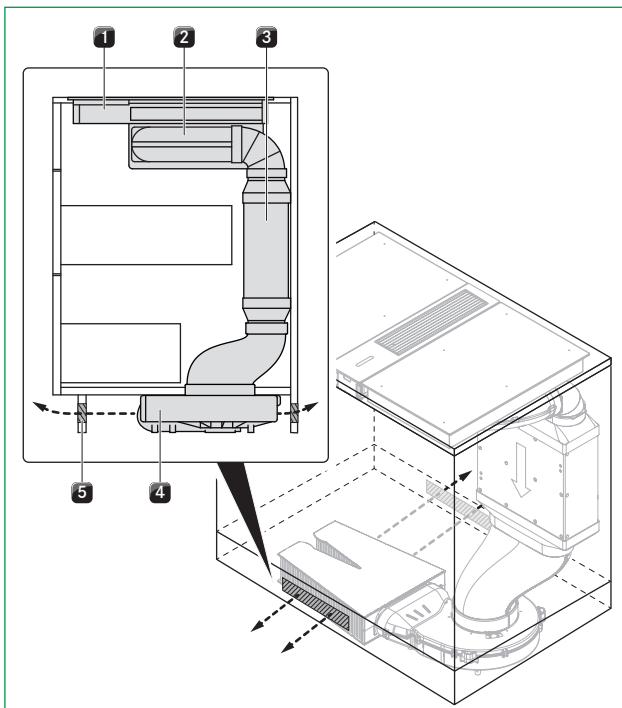


Abb. 4.4 Planungsbeispiel Rückführung der Umluft (Kücheninsel + Kochfeld + CKA2 + Luftreinigungseinheit)

- [1] Kochfeld
- [2] Kochfeldabzug CKA2 (Umluft)
- [3] Luftreinigungseinheit (ULB1, ULB3, ULBF)
- [4] Sockellüfter (ULS)
- [5] Rückströmöffnung Umluft
(Gesamt-Öffnungsquerschnitt pro Luftreinigungseinheit
≥ 500 cm² bzw. ≥ 1000 cm² beim Gaskochfeld CKG)

INFO Sollte die Gasflamme erlöschen, ein erhöhter Flammenverzug auftreten und/oder das Flammenbild nicht korrekt sein (z.B. Rußbildung, Rückschlagen der Flamme,...), muss die Rückströmöffnung vergrößert werden.

4.4.4 Spezielle Montagevorgaben für das Gaskochfeld CKG

- ▶ Beachten Sie die für Gaskochfelder örtlich geltenden Vorschriften und Anschlussbedingungen.
- ▶ Prüfen Sie vor Anschluss des Gerätes, ob die örtlichen Anschlussbedingungen (Gasart und Gasdruck) und die Geräteeinstellung übereinstimmen.

INFO Mindestanforderung für den Betrieb des Gaskochfelds CKG: System-Software 03.00 (oder höher)

- ▶ Führen Sie bei Bedarf eine Abfrage der installierten Software-Version durch (s. Bedienungsanleitung, Kap. Menü).
- ▶ Führen Sie bei Bedarf ein Update der System-Software durch (s. Bedienungsanleitung, Kap. Menü).

INFO Mindestabstand zwischen Arbeitsplatte und Oberschrank bei Gas-Geräten 650 mm.

INFO Bei Umluftsystemen muss eine Rückströmöffnung von mindestens 1000cm² pro Luftreinigungseinheit vorgesehen werden.

INFO Sorgen Sie für ausreichend Belüftung.

INFO Unter Beachtung der einschlägigen gültigen Vorschriften muss der Anschluss des Kochfeldes an die Gasleitung unter Vorschaltung eines Absperrhahns erfolgen.

INFO Das Anschließen der Gasversorgungsleitung ist im eingebauten Zustand des Gas-Kochfeldes möglich.

INFO Die Schlauchleitung muss so verlegt werden, dass sie keiner Verformung, Knickung oder Abrieb ausgesetzt ist.

INFO Die Anschlüsse des Absperrhahnes und der Gasversorgungsleitung müssen zugänglich sein.

INFO Eine Prüfung der Schlauchleitung muss auf der gesamten Länge und in eingebautem Zustand möglich sein.

INFO Es sind nur kompatible Anschlussstücke für den Anschluss der Schlauchleitung zu verwenden.

INFO Der Druckregler muss der eingestellten Gasart und dem eingestellten Gasdruck entsprechen und die örtlichen und gesetzlichen Anforderungen erfüllen.

INFO Die Schlauchleitung des Gasanschlusses darf keinen Kontakt zu Rauch oder Abgasstutzen eines Ofens haben.

INFO Die Schlauchleitung darf keinen Kontakt zu heißen Oberflächen des Kochfeldes oder weiteren Geräten haben.

INFO Der Gasschlauch ist alle 5 Jahre zu überprüfen und gegebenenfalls zu ersetzen. Der Gasschlauch muss die Anforderungen der EN14800 erfüllen.

INFO Wird das Gaskochfeld bei einer Montagevariante mit zwei Kochfeldabzügen verwendet, ist es an der Seite zu montieren. Beim Einbau zwischen den Kochfeldabzügen können die Flammen aufgrund des beidseitigen Luftzuges beeinflusst werden.

Luftzufuhr beim Gaskochfeld CKG

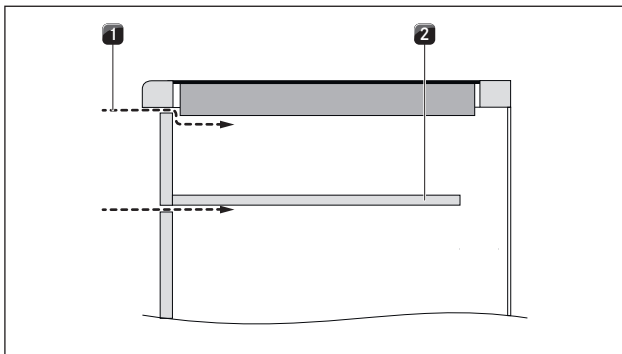


Abb. 4.5 Luftzufuhr Korpus-Front

- [1] Luftzufuhr über die Korpus-Front (Öffnungsquerschnitt $\geq 50 \text{ cm}^2$)
- [2] Optionaler Kabelschutzboden (gekürzt)

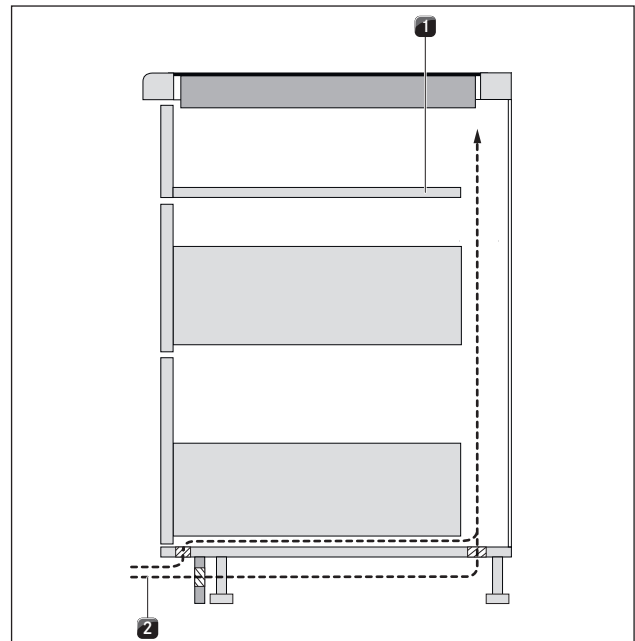


Abb. 4.6 Luftzufuhr Sockelbereich

- [1] Optionaler Kabelschutzboden (gekürzt)
- [2] Luftzufuhr über den Sockelbereich (Öffnungsquerschnitt $\geq 150 \text{ cm}^2$)

INFO Für eine ausreichende Luftzufuhr empfiehlt sich ein Öffnungsquerschnitt von mindestens 50 cm^2 in der Front des Küchenmöbels, oder ein Öffnungsquerschnitt von mindestens 150 cm^2 im Sockelbereich.

► Sorgen Sie unterhalb des Kochfelds für eine ausreichende Luftzufuhr.

4.5 Ausschnittsmaße

Arbeitsplattenüberstand

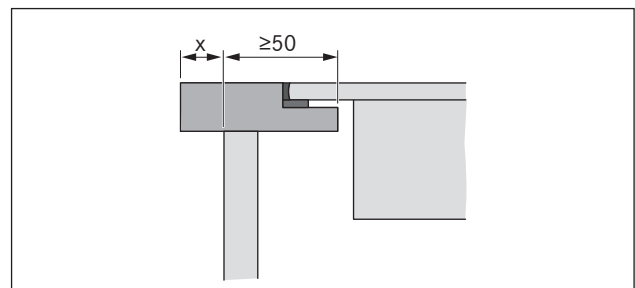


Abb. 4.7 Arbeitsplattenüberstand

► Beachten Sie den Arbeitsplattenüberstand x bei der Erstellung des Arbeitsplattenausschnitts.

4.5.1 Flächenbündige Montage

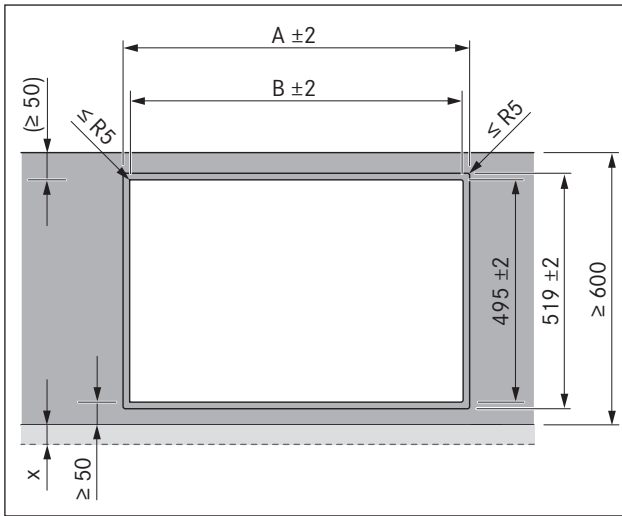


Abb. 4.8 Ausschnittsmaße flächenbündige Montage

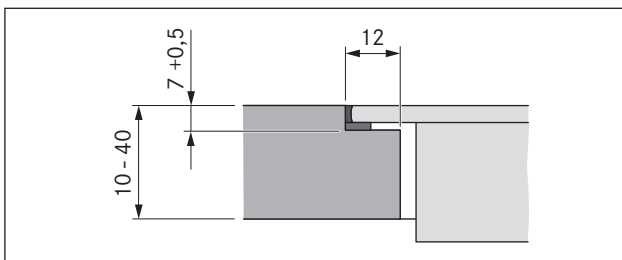
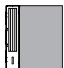
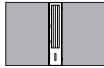




Abb. 4.9 Falzmaß für flächenbündige Montage

Kochfelder / Kochfeldabzug	A in mm	B in mm
 1/1	448	424
 2/1	776	752
 3/2	1221	1197
 4/2	1549	1525

Tab. 4.3 Ausschnittsmaße der Geräte-Kombinationen bei flächenbündiger Montage

4.5.2 Aufsatzmontage

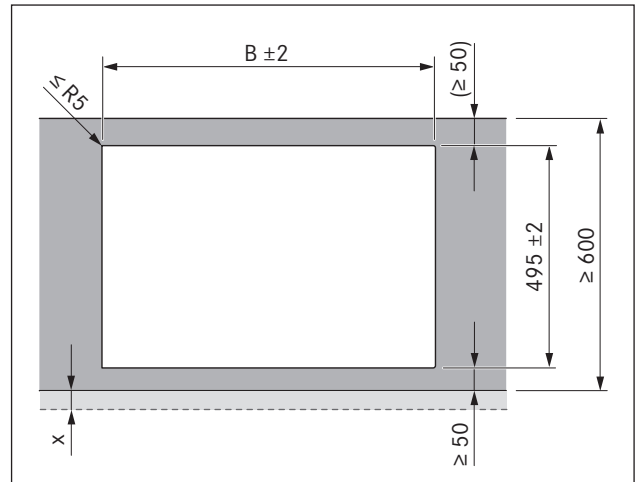


Abb. 4.10 Ausschnittsmaße Aufsatzmontage

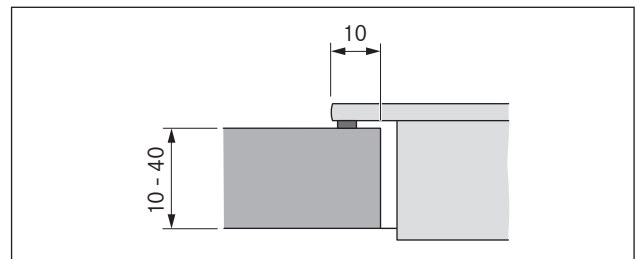


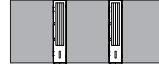



Abb. 4.11 Auflagemaß Aufsatzmontage

Kochfelder / Kochfeldabzug	B in mm
 1/1	424
 2/1	752
 3/2	1197
 4/2	1525

Tab. 4.4 Ausschnittsmaße der Geräte-Kombinationen bei Aufsatzmontage

4.6 Einbaumaße

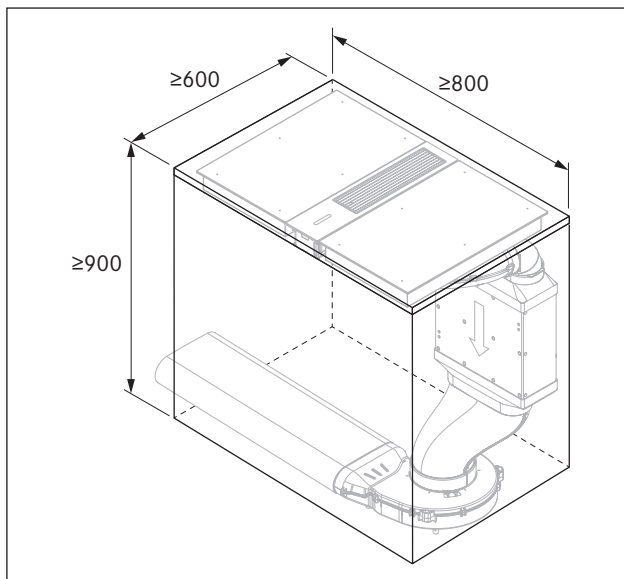


Abb. 4.12 Einbau-Mindestmaße mit Flachschalldämpfer USDF

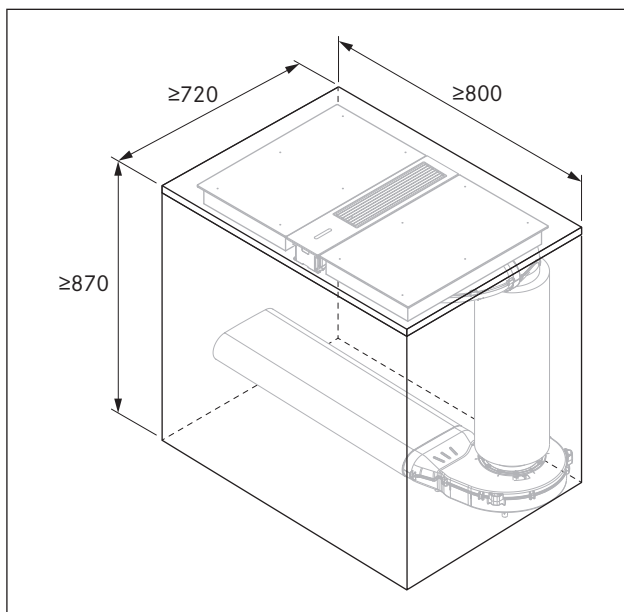


Abb. 4.13 Einbau-Mindestmaße mit Rundschalldämpfer USDR50

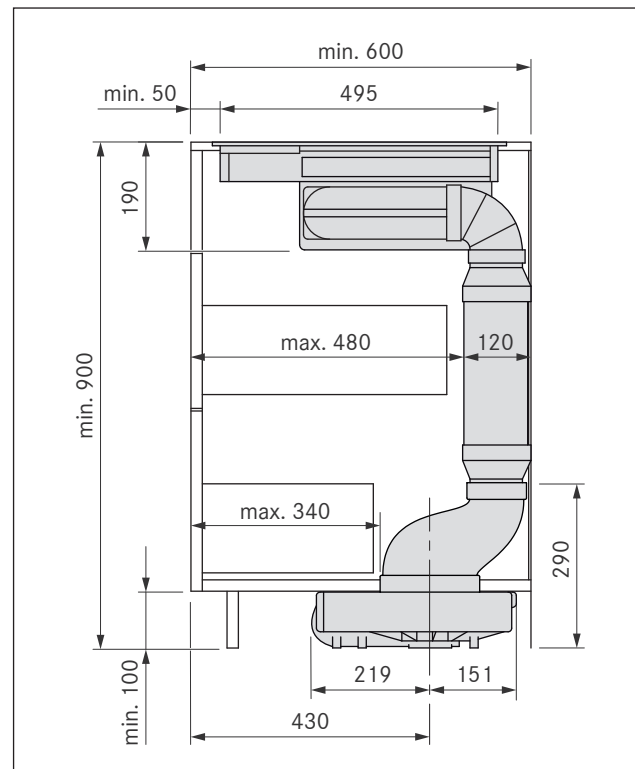


Abb. 4.14 Geräteeinbaumaße mit Flachschalldämpfer USDF bei einer Korputiefe von 600 mm

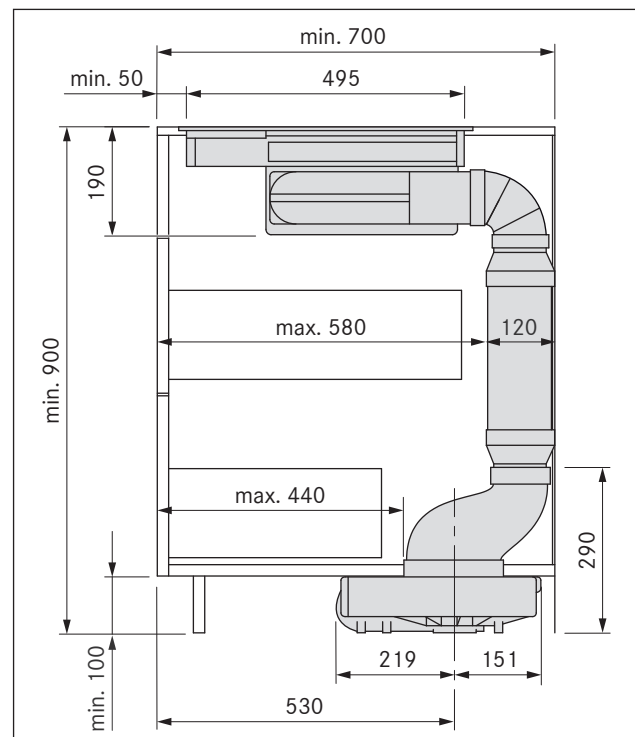


Abb. 4.15 Geräteeinbaumaße mit Flachschalldämpfer USDF bei einer Korputiefe von 700 mm

4.8 Zusammenbau des Abzugsystems

INFO Der Kochfeldabzug CKA2 wird in Einzelkomponenten ausgeliefert, die vor oder bei der Montage erst noch zusammengebaut werden müssen.

INFO Die Einzelkomponenten müssen der Einbauvariante entsprechend zusammengebaut werden.

INFO Alle Einzelkomponenten wurden so konstruiert, dass sie sich problemlos zusammenbauen lassen. Nur bei richtiger Ausrichtung lassen sich die Teile korrekt und ohne großen Kraftaufwand zusammensetzen.

- ▶ Bauen Sie die Einzelkomponenten für die geplante Einbauvariante passend zusammen.
- ▶ Achten Sie auf die korrekte Ausrichtung der Teile.
- ▶ Fügen Sie die Teile ohne großen Kraftaufwand zusammen.
- Bei falscher Ausrichtung ist ein problemloses Zusammensetzen der Teile nicht möglich (Abhilfe durch Drehen oder Wenden des Bauteils).
- ▶ Achten Sie darauf, dass sämtliche Verriegelungen korrekt einrasten.

4.8.1 Zusammenbau Kochfeldabzug CKA2

Der Zusammenbau des Kochfeldabzugs CKA2 kann je nach geplanter Luftführung in zwei Varianten ausgeführt werden:

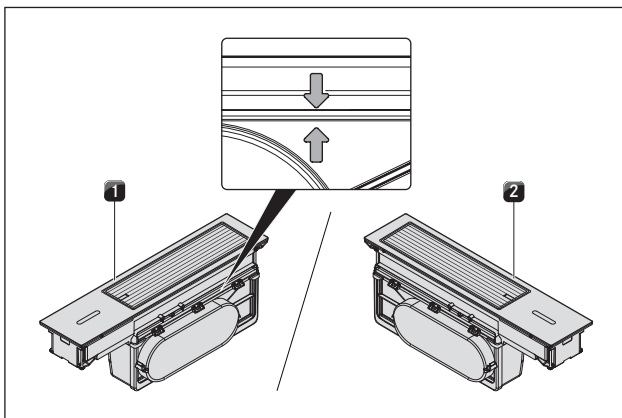


Abb. 4.20 Zusammengebauter Kochfeldabzug CKA2

- [1] Kochfeldabzug CKA2 für Luftführung nach rechts
[2] Kochfeldabzug CKA2 für Luftführung nach links

INFO Der Kanalanschluss befindet sich bei korrekt eingebauter Adapterblende bei beiden Varianten immer vorne (zum Anwender hin ausgerichtet).

INFO Ob die Adapterblende korrekt eingebaut wurde lässt sich am einfachsten durch die Pfeil-Markierungen auf der Blende und dem Grundmodul überprüfen. Diese müssen passend zueinander zeigen.

Zusammenbau der Einzelkomponenten

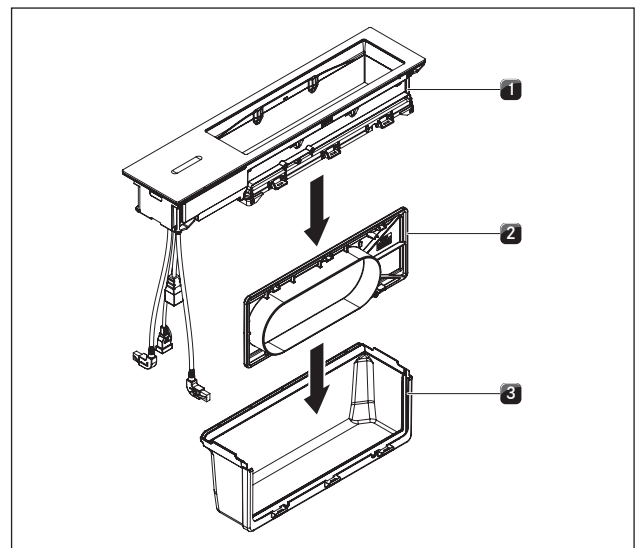


Abb. 4.21 Zusammenbau der Einzelkomponenten beim Kochfeldabzug CKA2

- [1] Grundmodul Abzug
[2] Adapterblende mit O-Ring-Dichtung
[3] Verbindungsmodul

Adapterblende montieren:

- ▶ Richten Sie das Verbindungsmodul [3] entsprechend der geplanten Einbauvariante nach rechts oder nach links aus.
- ▶ Kontrollieren Sie, ob die Dichtung der Adapterblende [2] korrekt sitzt.
- ▶ Richten Sie die Adapterblende [2] so aus, dass der Kanalanschluss dazu passend nach rechts oder links zeigt.
- ▶ Setzen Sie die Adapterblende [2] von oben in das Verbindungsmodul [3] ein.
- ▶ Schieben Sie dafür die Adapterblende in die Führungsschiene des Verbindungsmoduls [3].
- ▶ Stecken Sie die Teile ohne Kraftaufwand passend zusammen.
- ▶ Achten Sie darauf, dass die Verriegelung mit einem Klick einrastet.

Grundmodul montieren:

- ▶ Setzen Sie das Grundmodul [1] von oben auf das Verbindungsmodul [3] mit der eingebauten Adapterblende [2].
- ▶ Stecken Sie die Teile ohne großen Kraftaufwand passend zusammen.
- ▶ Achten Sie darauf, dass die Verriegelung mit einem Klick einrastet.
- ▶ Prüfen Sie den korrekten Sitz aller Bauteile.
- ▶ Prüfen Sie das Spaltmaß im inneren des Abzugs auf Gleichmäßigkeit.

4.9 Einbau des Kochfeldabzugs

INFO Zwischen den Geräten ist je ein Millimeter Abstand vorgesehen.

INFO Bei flächenbündigem Einbau sind umlaufend der Geräte zwei Millimeter Abstand vorgesehen.

- Im Bereich des Arbeitsplattenausschnitts sind möglicherweise vorhandene Traversen am Möbel zu entfernen.
- Die Schubläden bzw. Fachböden im Unterschrank müssen für Wartungs- und Reinigungszwecke herausnehmbar sein.
- ▶ Sorgen Sie im Frontbereich des Unterschranks für eine saubere und ausreichende Belüftung.
- ▶ Vermeiden Sie eine Verschmutzung des Unterschranks durch die Belüftungsöffnungen.

4.9.1 Kochfeldabzug einpassen und ausrichten

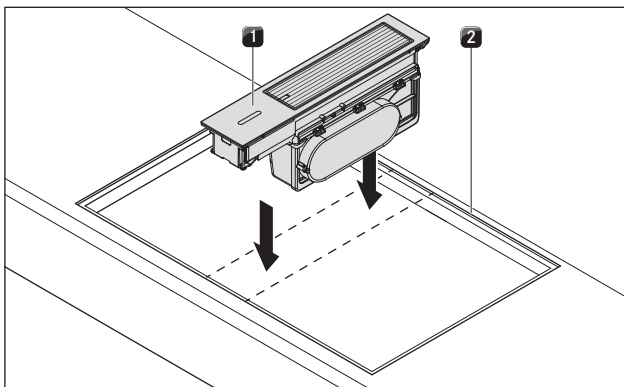


Abb. 4.22 Kochfeldabzug in Arbeitsplattenausschnitt einsetzen

- [1] Kochfeldabzug
[2] Arbeitsplattenausschnitt

- ▶ Setzen Sie den Kochfeldabzug [1] mittig in den Arbeitsplattenausschnitt [2].
- ▶ Richten Sie den Kochfeldabzug [1] exakt aus.

Anpassung der Einbauhöhe (nur bei flächenbündiger Montage)

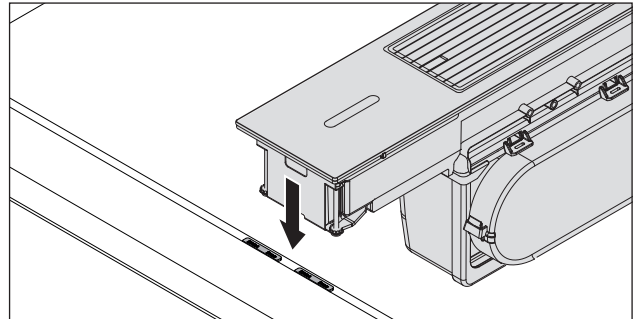


Abb. 4.23 Höhenausgleichsplatten bei flächenbündiger Montage

- [1] Höhenausgleichsplatte
[2] Kochfeldabzug

- ▶ Legen Sie bei flächenbündiger Montage gegebenenfalls Höhenausgleichsplatten [1] unter um die Einbauhöhe des Kochfeldabzugs [2] an die Falztiefe anzupassen.

4.10 Kanalsystem montieren

INFO Das Kanalsystem muss am Kochfeldabzug spannungs- und belastungsfrei montiert werden.

INFO Beachten Sie, dass für eine korrekte Montage je nach Einbausituation die Einschübe des Unterschranks gekürzt sein können.

INFO Achten Sie beim Anbringen von Dichtungen darauf, dass sie im komprimierten Zustand luftdicht mit dem Anschlusskanalstück verschließen.

- Die maximale Abluftkanallänge mit einem Lüfter beträgt 6 m.
- Der Mindestquerschnitt der Abluftkanäle muss 176 cm² betragen, dies entspricht einem Rundrohr mit 150 mm Durchmesser oder dem BORA Ecotube Kanalsystem.
- ▶ Verwenden Sie nur BORA Ecotube Kanalteile.
- ▶ Verwenden Sie keine Flex- oder Gewebesläuche.

4.10.1 Montage des Kanalsystems beim Kochfeldabzug CKA2

INFO Der Unterschrank darf nicht auf dem Gehäuse des Sockellüfters abgestützt werden. Der Sockellüftereinbau muss spannungs- und belastungsfrei erfolgen.

INFO Der Sockellüfter darf nur waagrecht installiert werden.

INFO Platzieren Sie den Sockellüfter und die Steuerungseinheit so, dass diese für den Bediener im normalen Gebrauch nicht frei zugänglich sind (z.B. hinter Sockelblende).

Vorbereitungen

- ▶ Passen Sie die Kanalführungsteile auf die Arbeitsplattentiefe an.
- ▶ Sägen Sie die erforderlichen Ausschnitte an der Rückwand des Unterschranks für die Kanalführung aus.
- ▶ Versetzen Sie je nach Einbausituation einige Sockelfüße des Unterschranks.

90°-Bogen anpassen:

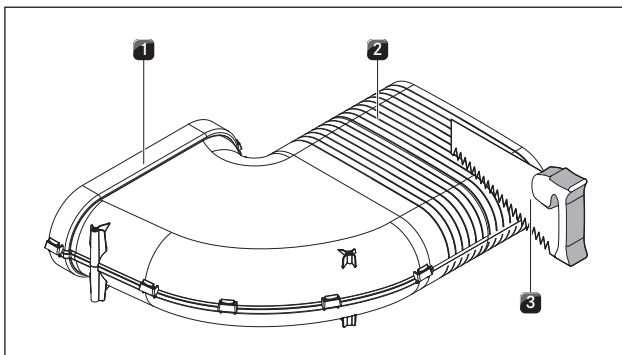


Abb. 4.24 90°-Bogen kürzen

- [1] 90°-Bogen
- [2] Schnittmarkierungen
- [3] Feinsäge

- ▶ Passen Sie den 90°-Bogen [1] an die Arbeitsplattentiefe an, indem Sie ihn bei Bedarf an den Schnittmarkierungen [2] mit einer Feinsäge [3] passend kürzen.

Sockellüfter vorbereiten:

- ▶ Bereiten Sie den Sockellüfter vor, indem Sie das Dichtungsband je nach Einbausituation anbringen.
- ▶ Befestigen Sie das Dichtungsband am Einlassstutzen.

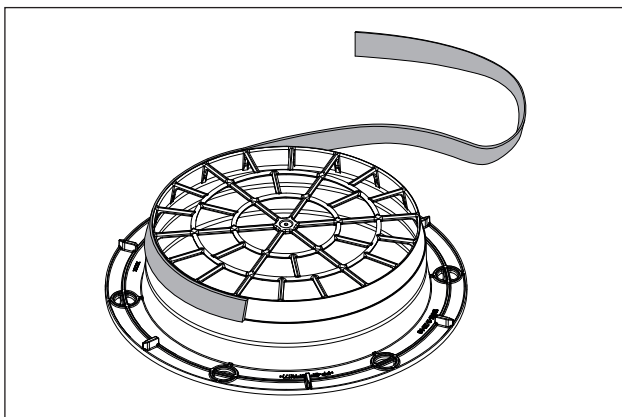


Abb. 4.25 Position des Dichtungsbands für Montage mit Rundrohr

- Je nach benötigtem Anschlussquerschnitt können Sie die Position des Dichtungsbandes am Einlassstutzen vom Sockellüfter in der Höhe variieren.

INFO Falls ein anderer Universal Lüfterbaustein verwendet werden soll, muss dieser ebenfalls wie hier beschrieben mit einem Dichtungsband am Einlassstutzen vorbereitet werden.

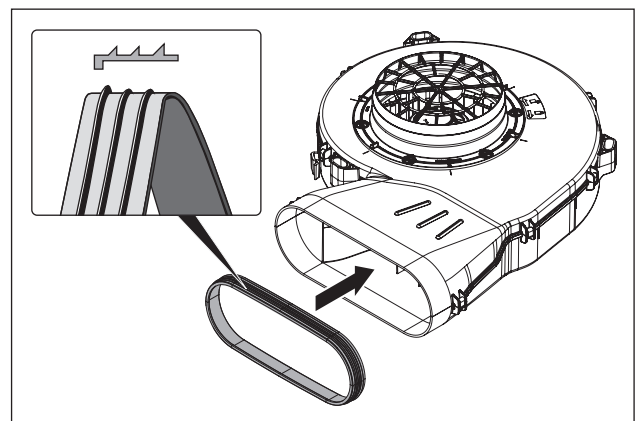


Abb. 4.26 Dichtung am Auslassstutzen des Sockellüfers anbringen

- ▶ Schieben Sie die Dichtung auf den Auslassstutzen des Sockellüfers. Die Dichtung muss dafür leicht gedehnt werden.

Anschluss des Kanalsystems

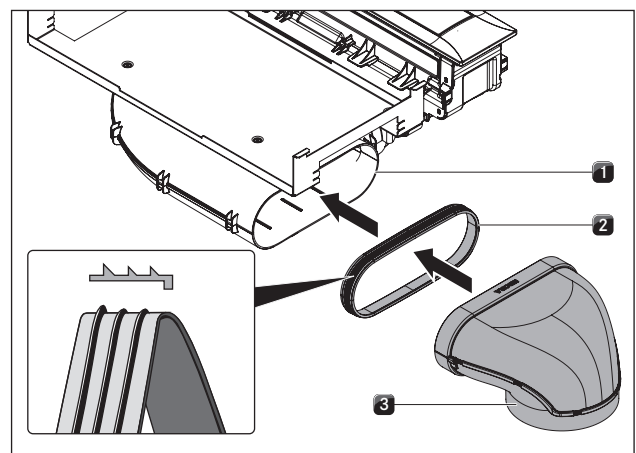


Abb. 4.27 Anschluss an Kanalsystem

- [1] Auslassstutzen
- [2] Dichtung
- [3] Kanalteil

- ▶ Ziehen Sie die Dichtung [2] auf den Auslassstutzen [1] des Gerätes auf. Die Dichtung [2] muss dafür leicht gedehnt werden.
- ▶ Schieben Sie das zu verbindende Kanalteil [3] mit der Muffe auf den Auslassstutzen [1] mit der Dichtung [2].
- ▶ Achten Sie darauf, dass sich die Dichtung [2] nicht verschiebt.

Exemplarischer Standardaufbau

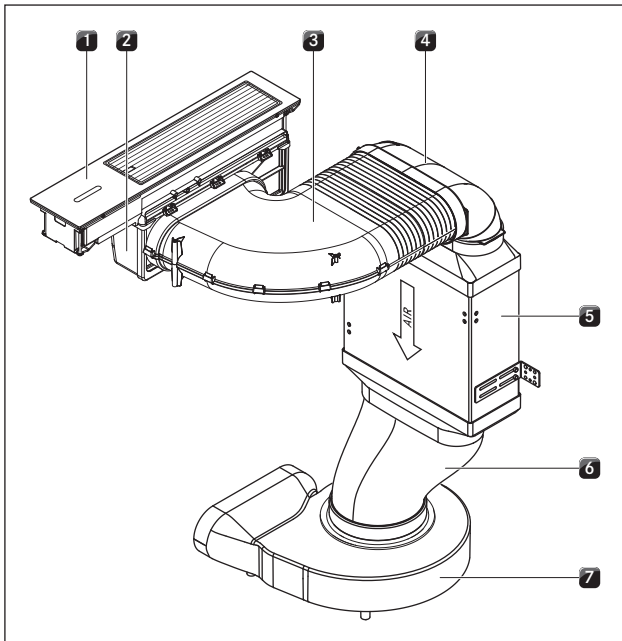


Abb. 4.28 Kochfeldabzug CKA2 Standardaufbau

- [1] Kochfeldabzug CKA2
- [2] Verbindungsmodul mit eingebauter Adapterblende
- [3] 90°-Bogen
- [4] BORA Ecotube Bogen 90° flach vertikal EFBV90
- [5] BORA Flachschalldämpfer USDF
- [6] BORA Ecotube Übergang flach rund Versatz EFRV
- [7] BORA Sockellüfter ULS

- ▶ Stecken Sie den 90°-Bogen [3] an das Verbindungsmodul mit eingebauter Adapterblende [2].
- ▶ Positionieren Sie den Sockellüfter [7].
- Für eine einfachere Positionierung können Sie den Einlassstutzen des Sockellüfters abnehmen. Beachten Sie dazu die Anweisungen in den Montagehinweisen des BORA Sockellüfters ULS.
- ▶ Verbinden Sie den Flachschalldämpfer USDF [5] mit dem BORA Ecotube Übergangsstück EFRV [6].
- ▶ Befestigen Sie den Flachschalldämpfer mit den im Lieferumfang enthaltenen Montagewinkeln.
- Die Befestigung des Flachschalldämpfers verhindert bei der weiteren Montage des Kanalsystems eine Krafteinwirkung auf den Kochfeldabzug.
- ▶ Stellen Sie sicher, dass alle Verbindungen mit den passenden BORA Ecotube Dichtungen versehen sind und diese luftdicht abschließen.
- Sie können die Verbindungen zwischen den Kanalteilen und dem Sockellüfter optional mit dem Dichtband UDB verkleben.

4.10.2 Zusatzlüfter installieren

INFO Die maximale Abluftkanallänge mit einem Lüfter beträgt 6 m.

- ▶ Installieren Sie falls nötig einen Zusatzlüfter im Abzugskanal.
- ▶ Achten Sie auf einen Abstand von mind. 3 m zwischen den Lüftereinheiten.
- ▶ Verwenden Sie ausschließlich BORA Universal Lüfter.

Wenn Zusatzlüfter nachträglich installiert werden:

- ▶ Führen Sie bei der nachträglichen Installation von Zusatzlüftern eine Inbetriebnahme durch (s. Erstinbetriebnahme).
- In der Grundkonfiguration werden nachträglich installierte Lüfter automatisch erkannt, sofern diese korrekt angeschlossen wurden. Die Systemkonfiguration wird entsprechend angepasst.

4.11 Einbau der Kochfelder

INFO Zwischen den Geräten ist je ein Millimeter Abstand vorgesehen.

INFO Bei flächenbündigem Einbau sind umlaufend der Geräte zwei Millimeter Abstand vorgesehen.

- Im Bereich des Arbeitsplattenausschnitts sind möglicherweise vorhandene Traversen am Möbel zu entfernen.
- Die Schubladen bzw. Fachböden im Unterschrank müssen für Wartungs- und Reinigungszwecke herausnehmbar sein.
- Sorgen Sie bei Induktionsgeräten unterhalb des Kochfeldes für ausreichend Belüftung. Für die Belüftung sollte ein Öffnungsquerschnitt > 50 cm² an der Frontseite und im Zwischenboden vorhanden sein.

4.11.1 Kochfelder einpassen und ausrichten

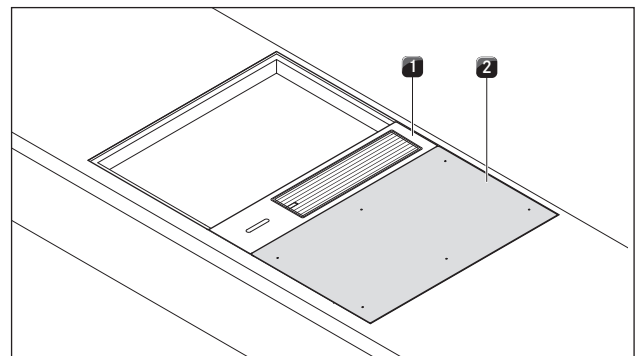


Abb. 4.29 Eingepasstes Kochfeld neben Kochfeldabzug

- [1] Kochfeldabzug
- [2] Kochfeld

- ▶ Platzieren Sie das Kochfeld [2] neben den mittig eingepassten Kochfeldabzug [1].
- ▶ Richten Sie das Kochfeld [2] exakt aus.
- ▶ Schieben Sie das Kochfeld [2] auf Stoß an den Kochfeldabzug [1].
- Liegt das Kochfeld seitlich auf Stoß am Kochfeldabzug an, sorgen Abstandshalter automatisch für die vorgegebenen 1 mm Abstand.

Anpassung der Einbauhöhe (nur bei flächenbündiger Montage)

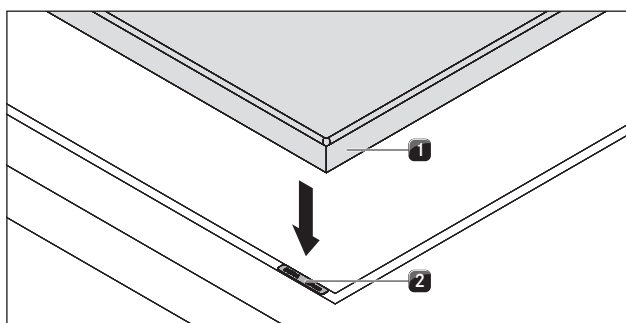


Abb. 4.30 Kochfeld und Höhenausgleichplatten

- [1] Kochfeld
- [2] Höhenausgleichplatten

- ▶ Passen Sie die Einbauhöhe des Kochfeldes [1] mit den Höhenausgleichplatten [2] an das Niveau des Kochfeldabzugs an.

INFO Beim Einbau der Kochfelder ist zu beachten, dass die Geräte nur 4 Auflagepunkte haben und die Höhenausgleichplatten entsprechend platziert werden müssen. Dies betrifft insbesondere den Tepan-Edelstahlgrill CKT.

4.1.1.2 Befestigung des Kochfeldabzugs

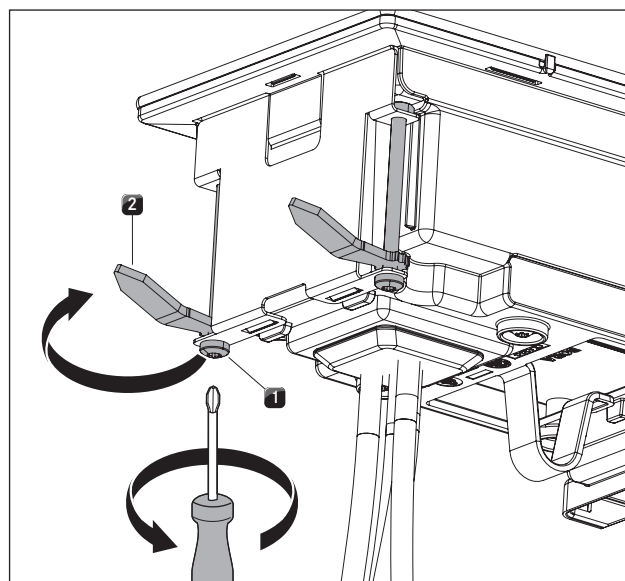


Abb. 4.31 Befestigung des Kochfeldabzugs

- [1] Spanschraube
- [2] Befestigungsbügel

- ▶ Schwenken Sie die vier Befestigungsbügel [2] unter die Arbeitsplatte.
- Die Befestigungsbügel sind durch eine Rasterung gegen Verrutschen gesichert.
- ▶ Ziehen Sie die Spanschrauben [1] mit max. 2 Nm fest.
- ▶ Verwenden Sie keinen Akkuschauber oder ähnliche elektrische Geräte zur Befestigung des Kochfeldabzugs.
- ▶ Kontrollieren Sie die korrekte Ausrichtung des Kochfeldabzugs.

4.1.1.3 Befestigung der Kochfelder

Kochfelder CKFI, CKI, CKIW, CKCH, CKCB, CKG

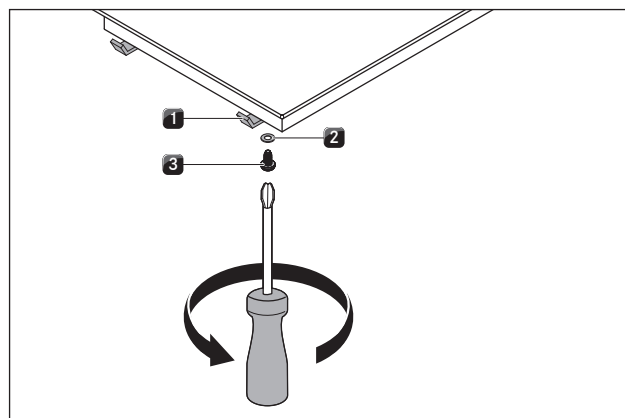


Abb. 4.32 Befestigung der Kochfelder

- [1] Montagelasche
- [2] Unterlegscheibe
- [3] Schraube

- ▶ Befestigen Sie das Kochfeld viermal mit den Montagelaschen [1].
- ▶ Ziehen Sie dafür mit einer Schraube [3] unter Verwendung der Unterlegscheibe [2] die Montagelaschen mit max. 2 Nm fest.
- ▶ Verwenden Sie keinen Akkuschrauber oder ähnliche elektrische Geräte zur Befestigung der Kochfelder.
- ▶ Kontrollieren Sie die korrekte Ausrichtung und Einbauhöhe.

Tepan-Edelstahlgrill CKT

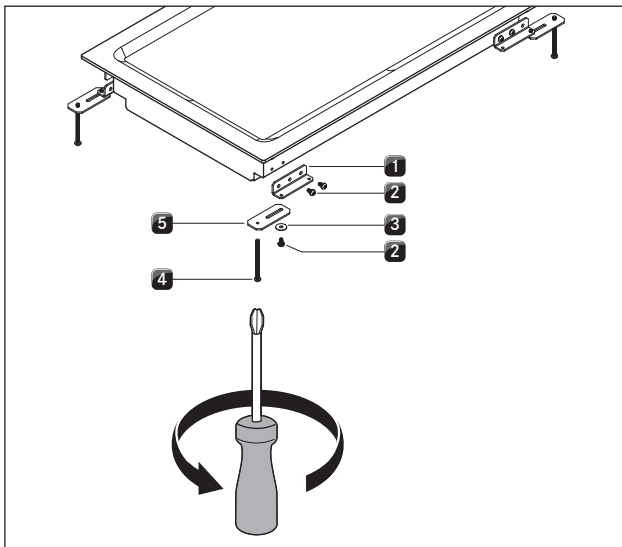


Abb. 4.33 Befestigung des Tepan-Edelstahlgrills

- [1] Winkeltasche
- [2] Schrauben
- [3] Unterlegscheibe
- [4] Schraube (60 mm)
- [5] Montagelasche

INFO Bevor der Tepan-Edelstahlgrill in den Ausschnitt eingelegt wird, müssen die 4 Winkeltaschen [1] montiert werden.

- ▶ Befestigen Sie das Kochfeld viermal mit den Montagelaschen [5].
- ▶ Ziehen Sie dafür mit den Schrauben [2] und [4] unter Verwendung der Unterlegscheibe [3] die Montagelaschen mit max. 2 Nm fest.
- ▶ Verwenden Sie keinen Akkuschrauber oder ähnliche elektrische Geräte zur Befestigung des Tepan-Edelstahlgrills
- ▶ Kontrollieren Sie die korrekte Ausrichtung und Einbauhöhe.

4.12 Externe Schaltkontakte anschließen

INFO Der Anschluss der externen Anschlüsse Home-In und Home-Out darf nur von einem anerkannten Fachpersonal durchgeführt werden. Dieses übernimmt auch die Verantwortung für die ordnungsgemäße Installation und Inbetriebnahme.

Bei der Verwendung von Home-In und Home-Out benötigen Sie die entsprechenden Unterlagen der externen Schaltgeräte, um einen gefahrlosen Geräteanschluss und Betrieb durchzuführen.

Folgende Schaltkontakte können genutzt werden:

Kontakt	Funktion	Anschluss
Home-In	Kochfeldabzug Ein/Aus Anschluss für externen Schaltkontakt (Kontakt geschlossen: Kochfeldabzug Ein)	24V DC 100 mA
Home-Out	Potentialfreier Kontakt zur Steuerung externer Einrichtungen abhängig vom Betrieb des Kochfeldabzugs (Kochfeldabzug Ein: Kontakt geschlossen)	maximal 250 VAC / 30 VDC, 2,5A

Tab. 4.5 Schaltkontakte

INFO Der Kontakt Home-In kann für externe Sicherheitseinrichtungen (z.B. Fensterkontaktschalter) verwendet werden. Im geöffneten Schaltzustand ist der Kochfeldabzug außer Betrieb.

INFO Es dürfen keine Fensterkontaktschalter verbaut werden, die die Stromversorgung der Steuerungseinheit unterbrechen (Phasenabtrennung). Es ist ausschließlich die integrierte Schnittstelle zu verwenden.

Vorbereitung der Steuerungseinheit

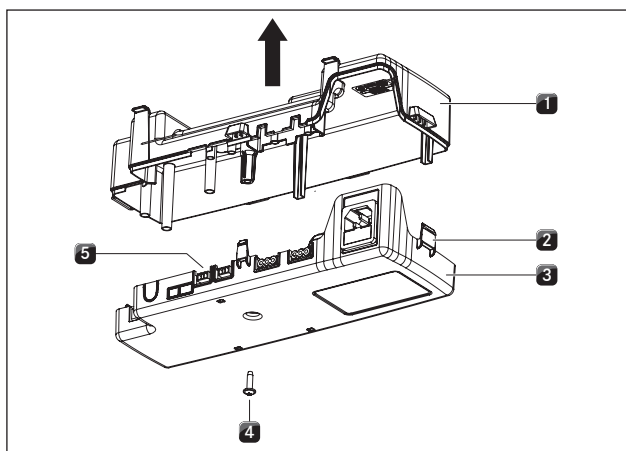


Abb. 4.34 Gehäusedeckel der Steuerungseinheit öffnen

- [1] Gehäusedeckel
- [2] Verriegelungen
- [3] Gehäuseunterschale
- [4] Schraube
- [5] Elektronikeinheit

- ▶ Stellen Sie sicher, dass die Steuerungseinheit von der Stromversorgung getrennt ist.
- ▶ Lösen Sie die Schraube [4] mit der der Gehäusedeckel [1] befestigt ist.
- ▶ Lösen Sie vorsichtig mit einem Flachsraubendreher alle Verriegelungen [2].
- ▶ Heben Sie den Gehäusedeckel [1] nach oben von der Gehäuseunterschale [3] ab.
- ▶ Vermeiden Sie ein Berühren der Elektronikeinheit [5].

INFO Die Elektronikeinheit kann Restladung enthalten. Vermeiden Sie daher das Berühren von freiliegenden Kontakten auf der Elektronikeinheit.

Vorbereitung von Anschlussleitungen für externe Schaltgeräte

Verwenden Sie die Anschlussleitungen folgender Typen und Hersteller zur Anbindung externer Schaltgeräte.

Kontakt	Anschlussleitung
Home-In	H03VV-F 2x 0,5mm ²
Home-Out	H03VVH2-F 2x 0,75mm ²

Tab. 4.6 Anschlussleitung

INFO Die Anschlussleitung ist nur für den internen Gebrauch in Gebäuden, privaten Haushalten, Küchen oder Büroräumen bestimmt!

INFO Die Gesamtlänge der Anschlussleitung externer Schalteinrichtungen darf nicht länger als 10 m sein!

- ▶ Bereiten Sie die Anschlussleitung unter Einhaltung der vorgegebenen Abisolierlängen vor.

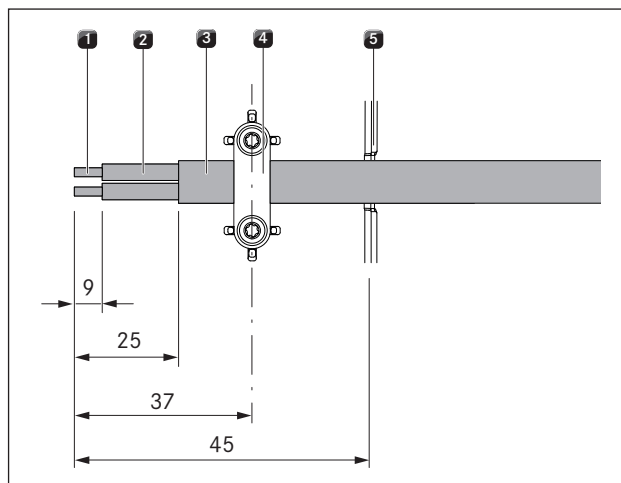


Abb. 4.35 Abisolierlängen und Montageposition der Anschlussleitung

- [1] Abisoliertes Aderende
- [2] Isolierte Ader
- [3] Gemantelte Leitung
- [4] Zugentlastungsklemme
- [5] Ausbruchsstelle Kabeldurchführung

- Beachten Sie die Abisolierlänge der einzelnen Adern von maximal 9 mm am abisolierten Aderende [1].
- Beachten Sie die Abisolierlänge des Aussenmantels von maximal 25 mm an der isolierten Ader [2].

Installation des externen Schaltgeräts

Abhängig von der Art des Schaltgeräts verbinden Sie die Anschlussleitungen entweder an der Home-In- oder an der Home-Out-Anschlussklemme.

- ▶ Beachten Sie das Anschlussschema, um Home-In und Home-Out anzuschließen.

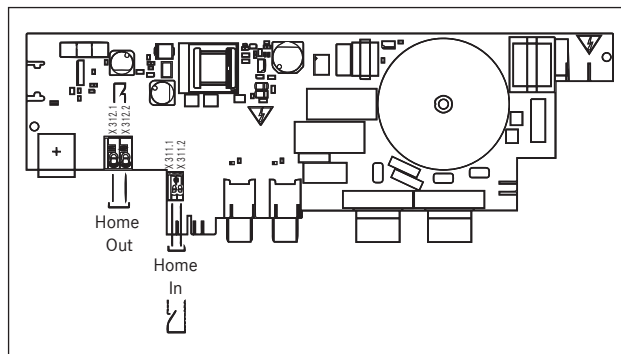


Abb. 4.36 Anschlussschema für externe Schaltkontakte

- ▶ Schließen Sie die Kabel für den jeweiligen Kontakt gemäß dem Anschlussschema an der Schaltkontakt-klemme an.
- Um die Home-In Schnittstelle anschliessen zu können muss die installierte Brücke entfernt werden.

INFO Der Kontakt Home-In muss gebrückt sein, wenn dieser nicht genutzt wird (im Auslieferungszustand gebrückt).

INFO Für Anschlüsse an der Home-In Anschlussklemme dürfen keine Aderendhülsen verwendet werden.

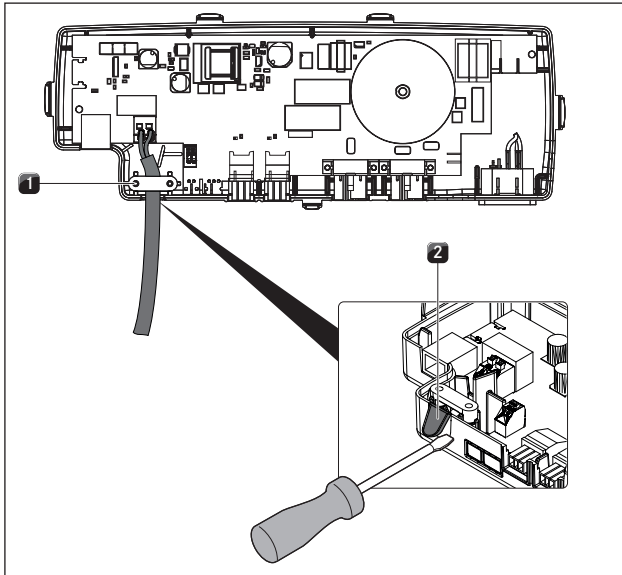


Abb. 4.37 Kontaktierung Home-Out mit Zugentlastung

- [1] Zugentlastungsklemme
- [2] Ausbruchstelle für Kabeldurchführung

- ▶ Klemmen Sie die Anschlussleitung in der vorgesehenen Zugentlastungsklemme [1] entsprechend dem verwendeten Leitungsquerschnitt.
- ▶ Entfernen Sie die für die Kabeldurchführung nötige Ausbruchstelle [2] am Kunststoffgehäuse der Steuerungseinheit.

INFO Werden externe Schaltgeräte sowohl an der Home-In als auch an der Home-Out Schnittstelle angeschlossen, sind beide Leitungen mit der Zugentlastungsklemme zu sichern.

- ▶ Überprüfen Sie die korrekte Montage sowie den festen Sitz der Anschlussleitungen.
- ▶ Schließen und befestigen Sie den Deckel der Steuerungseinheit.
- ▶ Verschrauben Sie den Deckel mit der vorgesehenen Schraube (max. 2 Nm).
- ▶ Achten Sie darauf, dass das Kabel nicht beschädigt oder eingeklemmt werden.

4.13 Kommunikation und Stromanschluss herstellen

INFO Die Kochfelder des Systems BORA Classic 2.0 können nur mit der zentralen Bedieneinheit des Kochfeldabzugs CKA2 betrieben werden.

INFO Über die Steuerleitungen der zentralen Bedieneinheit wird die Kommunikationsverbindung zwischen Kochfeldabzug und Kochfeldern hergestellt.

INFO Die Kochfelder verfügen über eigene elektrische Stromanschlüsse. Diese müssen bei der Montage angeschlossen werden.

INFO Die zentrale Bedieneinheit wird über die Kommunikationsleitung mit Strom versorgt.

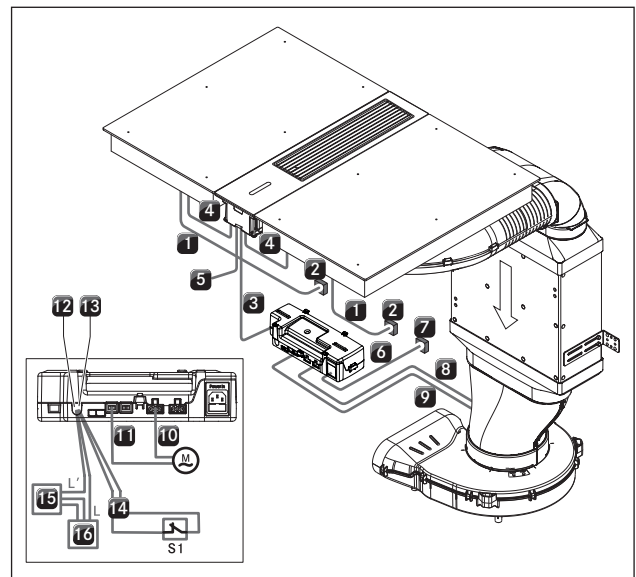


Abb. 4.38 Anschlussschema Kochfeldabzug CKA2

- [1] Netzanschlussleitung Kochfeld
- [2] Netzanschluss pro Kochfeld
- [3] Kommunikationsleitung CAT 5e
- [4] Kochfeld-Kommunikationsleitung CAT 5e
- [5] USB-Schnittstelle
- [6] Netzanschlussleitung Steuerungseinheit (länderspezifisch)
- [7] Netzanschluss Steuerungseinheit
- [8] Netzanschlussleitung Lüfter 1
- [9] Steuerleitung Lüfter 1
- [10] Netzanschlussleitung Lüfter 2
- [11] Steuerleitung Lüfter 2
- [12] Home-Out Anschluss
- [13] Home-In Anschluss
- [14] Anschlussleitung Home-In
- [15] Externes Gerät
- [16] Netzanschluss für externes Gerät
- [M] Lüfter 2
- [S1] Externer Schaltkontakt

4.13.1 Kommunikation zwischen Kochfeldabzug und Kochfeldern herstellen

- ▶ Verwenden Sie ausschließlich die im Lieferumfang enthaltenen Kabel.

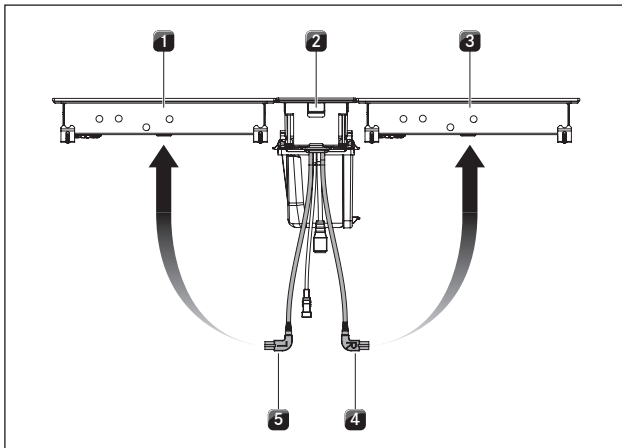


Abb. 4.39 Steuerleitungen an die Kochfelder anschließen

- [1] linkes Kochfeld
- [2] Kochfeldabzug
- [3] rechtes Kochfeld
- [4] Steuerleitung rechtes Kochfeld (R)
- [5] Steuerleitung linkes Kochfeld (L)

- ▶ Verbinden Sie die Steuerleitungen des Kochfeldabzugs mit den nebenliegenden Kochfeldern.
- ▶ Achten Sie auf eine korrekte Zuordnung und Belegung der Steckplätze.
- Die Winkelstecker der Steuerleitungen sind mit L (links) und R (rechts) gekennzeichnet.

4.13.2 Klapp-Ferrithülse montieren

INFO Die Anschlussleitung des Kochfeldabzugs muss aus Gründen der elektromagnetischen Verträglichkeit zwingend mit einem Klappferrit gefiltert werden.

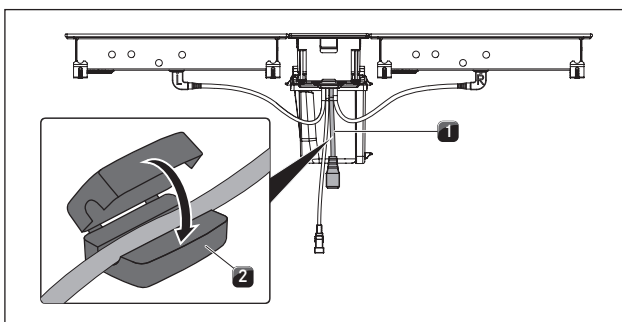


Abb. 4.40 Klapp-Ferrithülse montieren

- [1] Anschlussleitung
- [2] Klapp-Ferrithülse

- ▶ Montieren Sie die im Lieferumfang enthaltene Klapp-Ferrithülse [2] auf der Kommunikations-Anschlussleitung [1].

4.13.3 Kommunikation zwischen Bedieneinheit und Steuerungseinheit herstellen

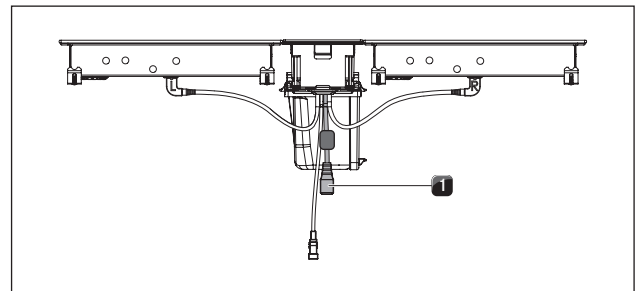


Abb. 4.41 Anschluss-Buchse für die Kommunikationsleitung CAT 5e an der Bedieneinheit

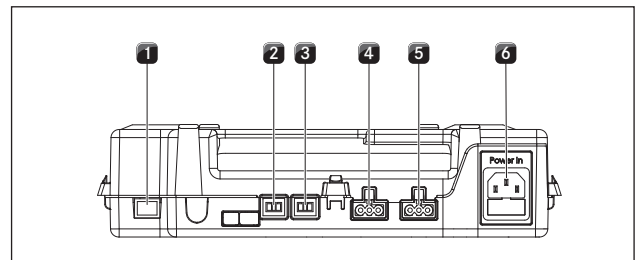


Abb. 4.42 Anschlüsse der Steuerungseinheit

- [1] Anschluss-Buchse Kommunikationsleitung CAT 5e
- [2] Anschluss Steuerungsleitung Lüfter 2
- [3] Anschluss Steuerungsleitung Lüfter 1
- [4] Anschluss Netzanschlussleitung Lüfter 2
- [5] Anschluss Netzanschlussleitung Lüfter 1
- [6] Anschluss Netzanschlussleitung mit Feinsicherung

- ▶ Verbinden Sie mit der Kommunikationsleitung CAT 5e (im Lieferumfang enthalten) die Anschlüsse [1] der Bedieneinheit mit der Steuerungseinheit.

INFO Über die Kommunikationsleitung CAT 5e erfolgt sowohl die Steuerung, als auch die Stromversorgung der Bedieneinheit.

4.13.4 Lüfter an Steuerungseinheit anschließen

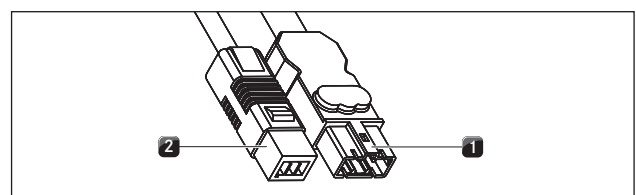


Abb. 4.43 Anschlussstecker des Lüfters

- [1] Anschlussstecker Netzanschlussleitung Lüfter
- [2] Anschlussstecker Steuerungsleitung Lüfter

- ▶ Verbinden Sie die Steuerleitung des Lüfters [2] mit der Steuerungseinheit.
- ▶ Verbinden Sie die Netzanschlussleitung des Lüfters [1] mit der Steuerungseinheit.
- Beim Anschließen der Steuerleitung und der Netzanschlussleitung des Lüfters ist es egal, ob Sie dafür den Anschluss 1 oder 2 an der Steuerungseinheit verwenden.

4.13.5 Platzierung der Steuerungseinheit

INFO Die Steuerungseinheit muß im Küchenkorpus platziert werden.

INFO Platzieren Sie die Steuerungseinheit im Inneren des Küchenkorpus so, dass diese für den Bediener nicht frei zugänglich ist (z.B. hinter Sockelblende).

Zulässige Platzierungsmöglichkeiten innerhalb des Küchenkorpus:

- lose auf einem Zwischenboden
- lose auf dem Flachkanal
- an den Küchenkorpus montiert

INFO Beachten Sie bei der Platzierung der Steuerungseinheit die Kabellänge der Netzanschlussleitung (1 m).

4.13.6 Anschluss ans Stromnetz

- ▶ Beachten Sie alle Sicherheits- und Warnhinweise (s. Kap. Sicherheit).
- ▶ Halten Sie alle staatlichen und regionalen Gesetze, Vorschriften und die Zusatzvorschriften der örtlichen Elektroversorgungsunternehmen ein.

INFO Der Stromanschluss darf nur von anerkanntem Fachpersonal durchgeführt werden. Dieses übernimmt auch die Verantwortung für die ordnungsgemäße Installation und Inbetriebnahme.

Spezieller Hinweis für CKT:

INFO Der Classic Tepan-Edelstahlgrill CKT ist für den Betrieb an einem Stromversorgungsnetz mit einer Systemimpedanz Z_{max} am Übergabepunkt (Hausanschluss) von maximal 0,1247 Ohm vorgesehen. Der Anwender hat sicherzustellen, dass das Gerät nur an einem Stromversorgungsnetz betrieben wird, das diese Anforderung erfüllt. Wenn nötig, kann die Systemimpedanz beim lokalen Energieversorgungsunternehmen erfragt werden.

Stromanschluss Kochfelder

Die zu verwendende Netzanschlussleitung (bereits vormontiert) muss mindestens vom Typ H05V2V2-F sein.

Anschluss	Absicherung	Mindestquerschnitt
1-Phasen-Anschluss	1 x 16 A	1,5 mm ²

Tab. 4.7 Absicherung und Mindestquerschnitt

INFO Eine beschädigte Netzanschlussleitung muss durch eine passende Netzanschlussleitung ersetzt werden. Dies darf nur durch einen autorisierten Kundenservice erfolgen.

- ▶ Schalten Sie den Hauptschalter/Sicherungsautomat vor dem Anschluss des Kochfeldes aus.
- ▶ Sichern Sie den Hauptschalter/Sicherungsautomat gegen unbefugtes Wiedereinschalten.
- ▶ Stellen Sie die Spannungsfreiheit fest.
- ▶ Schließen Sie das Kochfeld ausschließlich durch eine feste Verbindung an eine Netzanschlussleitung an.

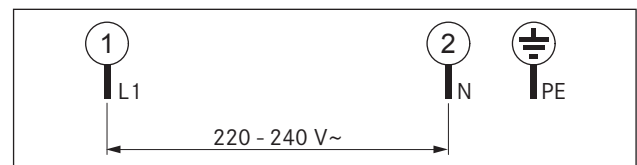


Abb. 4.44 Anschlussschema 1-Phasenanschluss Kochfeld

Stromanschluss Steuerungseinheit

- ▶ Verbinden Sie die Netzanschlussleitung der Steuerungseinheit mit der Stromversorgung.
- ▶ Überprüfen Sie die korrekte Montage.
- ▶ Schalten Sie den Hauptschalter/Sicherungsautomat ein.

4.14 Gasinstallation (nur beim Gaskochfeld CKG)

Der Gas-Anschluss darf nur von einem zugelassenen Installateur unter Einhaltung der gesetzlich geltenden und ortspolizeilichen Vorschriften vorgenommen werden. Halten Sie die örtlichen Vorschriften der Versorgungsunternehmen ein.

Land	Vorschriften / Richtlinien
Deutschland	DVGW TRGI 2018 und DVGW-Arbeitsblatt G 600
Österreich	ÖVGW-GK-Richtlinien
Schweiz	SVGW-Gasleitsätze G1 EKAA Richtlinie 6517 Vorschriften der Vereinigung Kantonalen Feuerversicherungen (VKF)
Niederland	Vorschriften der Norm NBN D 51-003
Belgien	Vorschriften und die Anschlussbedingungen der Gasversorgungsunternehmens (G.D.F.) und des Stromversorgungsunternehmens (E.D.F)
Frankreich	Vorschriften und die Anschlussbedingungen der Gasversorgungsunternehmens (G.D.F.) und des Stromversorgungsunternehmens (E.D.F)

Tab. 4.8 Länderanforderungen (Angaben ohne Gewähr)

4.14.1 Belüftung

Dieses Gerät wird nicht an eine Abgasabführung angeschlossen. Es muss nach den geltenden Installationsbedingungen aufgestellt und angeschlossen werden. Besonders zu beachten sind geeignete Belüftungsmaßnahmen.

- ▶ Stellen Sie während des Betriebs (des Gerätes) immer eine ausreichende Belüftung sicher.

4.14.2 Gasanschluss

Dieses Gaskochgerät entspricht der Geräteklasse 3. Es ist mit einem flexiblen Anschlussschlauch ausgestattet. Der Gasschlauch muss die Anforderungen der EN14800 erfüllen.

- Es ist empfehlenswert eine Sicherheitsgassteckdose im Nebenschrank zu installieren.
- Der Anschluss an Flüssiggas (LPG) erfolgt unter Zwischenschaltung eines dichten Anschlussstückes (Rohr D: 8 x 1 mm).
- Der Anschluss an die Gasversorgung ist mit biegsamen und nahtlosen Rohren aus nichtrostenden Stählen herzustellen.
- Der Anschluss mit einem Sicherheitsgasschlauch ist nach DIN 3383 mit einer Länge von maximal 1500 mm herzustellen.
- Anschlußwinkel und Verbindungsstücke müssen mit einem 1/2-Zoll Außengewinde entsprechend der normativen Landesanforderungen (s. Tabelle 4.8) versehen sein.
- ▶ Schließen Sie das Gerät wie folgt an:
- ▶ Schalten Sie alle Geräte aus.
- ▶ Schließen Sie die Gaszufuhr.
- ▶ Schalten Sie den Hauptschalter/Sicherungsautomat vor dem Anschluss des Kochfeldes ab.
- ▶ Sichern Sie den Hauptschalter/Sicherungsautomat gegen unbefugtes Wiedereinschalten.
- ▶ Stellen Sie die Spannungsfreiheit fest.
- ▶ Prüfen Sie die Gasart und den Gasdruck der Gasversorgungsleitung.
- ▶ Vergewissern Sie sich, dass das Gerät mit der richtigen Düsenart ausgestattet ist, damit eine korrekte Brennerflamme und ein sicherer Betrieb gewährleistet ist.
- ▶ Ziehen Sie die Schutzkappe vom Anschlussschlauch ab.
- ▶ Schließen Sie bei Verwendung eines Sicherheitsgasschlauchs diesen direkt mit einer zugelassenen Sicherheitsschelle an den Anschluss des Gas-Kochfeldes gasdicht an.
- Verwenden Sie nur den in Ihrem Land zugelassenen Anschluss.
- ISO 228-1/ISO7-1(EN 10226): zylindrisch/konisch
- ISO 228-1/ISO 228-1: zylindrisch/zylindrisch
- ▶ Verbinden Sie das Gerät mit der Gasversorgungsleitung.
- ▶ Ziehen Sie die gesamten Verbindungen fest an.
- ▶ Überprüfen Sie die korrekte Montage.
- ▶ Überprüfen Sie die korrekte Funktion des Absperrhahns.
- ▶ Prüfen Sie die Dichtheit des Gasanschlusses mit einem Lecktest.

- ▶ Stellen Sie sicher, dass keine Zündfunken entstehen können.
- ▶ Benutzen Sie kein Feuer oder eine offene Flamme.
- ▶ Überprüfen Sie alle Verbindungen zwischen Kochfeld und dem Gasanschluss mit geeigneten Prüfmitteln.
- ▶ Benetzen Sie dazu bei der Verwendung eines Lecksprays alle Verbindungen.
- ▶ Schließen Sie die Gaszufuhr, wenn Sie feststellen, dass Gas entweicht und lüften Sie den Raum.
- ▶ Dichten Sie die Stelle des Gasaustritts ab.
- ▶ Überprüfen Sie erneut alle Verbindungen und den Gasanschluss.
- ▶ Wiederholen Sie den Lecktest so lange, bis alle Verbindungen dicht sind.
- ▶ Erstellen Sie ein Lecktest Protokoll und übergeben Sie dies an den Nutzer.
- ▶ Schalten Sie den Hauptschalter/Sicherungsautomat ein.
- ▶ Nehmen Sie das System in Betrieb (s. Kap. Bedienung)
- ▶ Prüfen Sie alle Funktionen des Kochfeldabzuges und des Kochfeldes auf korrekte Arbeitsweise.
- ▶ Prüfen Sie die korrekte Arbeitsweise der Brennerflamme, insbesondere in Betrieb mit dem Kochfeldabzug.

4.14.3 Gasart umstellen

INFO Die Umstellung der Gasdüsen, der Gasart, des Gasdrucks und der Gas-Kennlinien darf nur von einem anerkannten Fachhandwerker oder BORA-Servicetechniker durchgeführt werden. Dieser übernimmt auch die Verantwortung für die ordnungsgemäße Gasinstallation und Inbetriebnahme.

- ▶ Schalten Sie alle Geräte aus.
- ▶ Schließen Sie die Gaszufuhr der Gasversorgungsleitung ab.
- ▶ Schalten Sie den Hauptschalter/Sicherungsautomat ab.
- ▶ Sichern Sie den Hauptschalter/Sicherungsautomat gegen unbefugtes Wiedereinschalten.
- ▶ Stellen Sie die Spannungsfreiheit fest.

Gas-Brennerdüse im Gas-Brenner wechseln

INFO Die Düsen regeln den maximalen Gasdurchfluss je Brenner und Gasart/-druck.

INFO Das Gaskochfeld ist werkseitig auf Erdgas G20/20mbar voreingestellt (vormontiert).

INFO Verwenden Sie nur gestempelte und zugelassene Düsen.

Der Stempel auf den Düsen entspricht den Werten in der aufgeführten Düsentabelle und befindet sich entweder oben oder seitlich an den Düsen.

EU		
Gasart/Gasdruck mbar	Ø SR-Brenner/ Normal-Brenner	Ø R-Brenner/ Stark-Brenner
G20/20	104	125
G25/20	110	131
G20/10	122	155
G20/13	115	149
G25/25	104	131
G25,3/25		
G20/25	100	119
G30/29	69	85
G31/37		
G30/50	62	78
G30/31 - 50 mbar		

Tab. 4.9 Düsentabelle

Gesamt-Nennanschlusswerte für Flüssiggas:

Gasart	mbar	kW	g/h	m ³ /h
G30/G31	50	4,90	328	0,129
G30	29	5,00	348	0,137

Tab. 4.10 Nennanschlusswerte Flüssiggas

Gesamt-Nennanschlusswerte für Erdgas:

Gasart	mbar	kW	m ³ /h
G20	20	5,00	0,449
G25	25	5,10	0,538
G25.3	25	5,10	0,538
G20	13	5,10	0,486
G25	20	4,80	0,501

Tab. 4.11 Nennanschlusswerte Erdgas

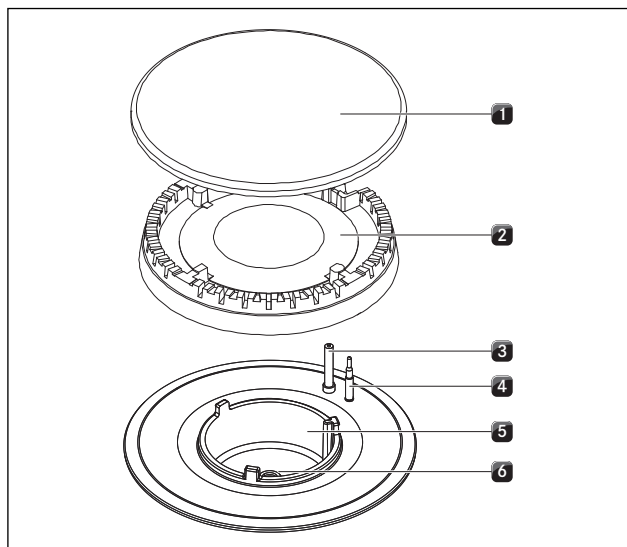


Abb. 4.45 Gas-Brenner Aufbau

- [1] Brenner-Deckel
- [2] Brenner-Kopf
- [3] Elektrische Zündvorrichtung

- [4] Sicherheits-Thermoelement
- [5] Brenner-Gehäuse
- [6] Gas-Brennerdüse

- ▶ Nehmen Sie den Topfträger ab.
- ▶ Nehmen Sie den Brenner-Deckel [1] vom Brenner-Kopf [2] ab.
- ▶ Entnehmen Sie den Brenner-Kopf [2] vom Gasauslass.

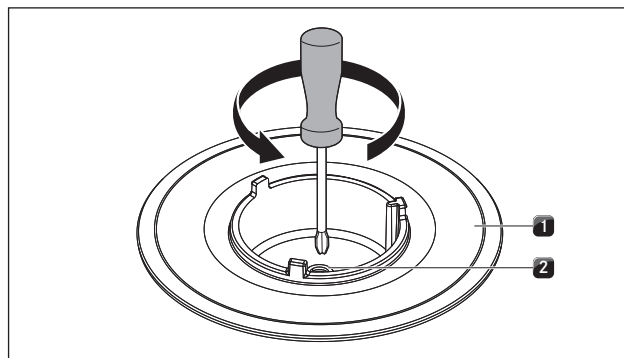


Abb. 4.46 Kochstellenbrenner mit Gas-Brennerdüse

- [1] Gas-Brenner
- [2] Gas-Brennerdüse

- ▶ Schrauben Sie die Gas-Brennerdüse [2] aus dem Gas-Brenner [1] heraus
- ▶ Schrauben Sie die entsprechende Düse der zu verwendenen Gasart in den Gas-Brenner [2] ein.
- ▶ Setzen Sie die Brennerteile wieder zusammen.
- ▶ Positionieren Sie den Brenner-Kopf [2] korrekt auf dem Gasauslass.
- ▶ Achten Sie darauf, dass das Sicherheits-Thermoelement [4] und die elektrische Zündvorrichtung [3] in der korrekten Öffnung positioniert sind.
- ▶ Legen Sie den Brenner-Deckel [1] passgenau und gerade auf den Brenner-Kopf [2].
- Bei falsch aufgelegten Brennerteilen kann die elektrische Zündung nicht einsetzen.
- ▶ Legen Sie den Topfträger passgenau und gerade auf den Gas-Brenner.

Düzensatz-Typenschilder aufkleben

- ▶ Kleben Sie die im Lieferumfang enthaltenen Düzensatz-Typenschilder an passender Stelle über das Düzensatz-Typenschild auf der Unterseite des Kochfeldes (siehe Abb. 4.46) und auf die vorletzte Seite der Bedienungsanleitung.

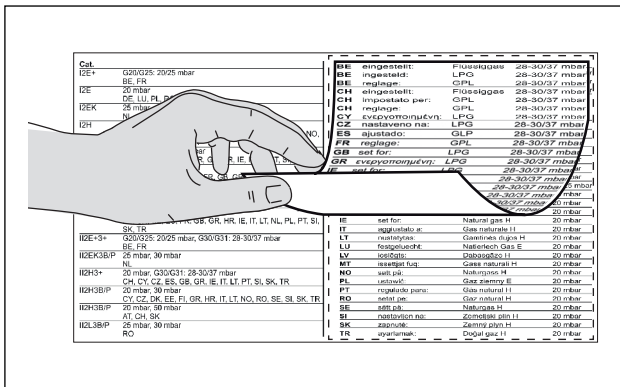


Abb. 4.47 Typenschilder des Düsensatzes aufkleben

4.14.4 Gas Konfiguration

INFO Die Umstellung der Gasdüsen, der Gasart, des Gasdrucks und der Gas-Kennlinien darf nur von einem anerkannten Fachhandwerker oder BORA-Servicetechniker durchgeführt werden. Dieser übernimmt auch die Verantwortung für die ordnungsgemäße Gasinstallation und Inbetriebnahme.

INFO Die Gas-Kennlinie A darf nicht bei Flüssiggas (G30/31) verwendet werden.

INFO Korrekte Einstellungen für die Gasart, den Gasdruck und die passende Kennlinie sind für den gefahrlosen und störungsfreien Betrieb des Gaskochfelds wichtig.

INFO Eine detaillierte Anleitung zum Gas-Konfigurationsmenü finden Sie in der Bedienungsanleitung.

- ▶ Nehmen Sie die Einstellungen im Gas-Konfigurationsmenü vor (siehe Bedienungsanleitung, Kap. „Erweitertes Menü“).

4.15 Erstinbetriebnahme

INFO Eine detaillierte Anleitung zur Bedienung des Systems BORA Classic 2.0 finden Sie in der Bedienungsanleitung (s. Kap. Bedienung).

- ▶ Stellen Sie sicher, dass vor der Erstinbetriebnahme sämtliche Geräte korrekt angeschlossen sind und über eine Spannungsversorgung verfügen (eingesichert).
- Ausnahme: Bei der Erstinbetriebnahme ist es dem Küchenmonteur erlaubt zur Durchführung der Grundkonfiguration die Steuerungseinheit vorübergehend zu bestromen (z.B. während der Bauphase mit Baustrom).
- Die getroffenen Einstellungen werden gespeichert und bleiben auch nach der Trennung vom Stromnetz erhalten.
- Den endgültigen Stromanschluss der Geräte darf nur anerkanntes Fachpersonal durchführen.

- ▶ Nehmen Sie das System in Betrieb (Long-Press auf den Power-Button).
- Als Hinweis auf die noch fehlende Grundkonfiguration wird in der Anzeige `ConF` angezeigt und das Lüfter-Symbol blinkt rot.
- ▶ Prüfen Sie, ob alle Kochfelder entsprechend dem Einbau angezeigt werden.
- ▶ Kontrollieren Sie dazu die Anzeige im Bedienfeld (Kochzonenanzeige).

Wenn Kochfelder nicht korrekt erkannt wurden:

Sollten Kochfelder vom System nicht korrekt erkannt worden sein, werden sie entweder gar nicht oder nur mit einem Fehlercode `E` angezeigt (s. auch Bedienungsanleitung, Kap. Störungsbehebung).

- ▶ Schalten Sie das System aus (Long-Press auf den Power-Button).
- ▶ Prüfen Sie die Anschlüsse der Kommunikationsleitungen
- ▶ Prüfen Sie den Stromanschluss der Kochfelder
- ▶ Schalten Sie das System wieder ein und kontrollieren Sie, ob alle Kochfelder korrekt erkannt wurden.

Wenn alle Kochfelder korrekt erkannt wurden:

- ▶ Führen Sie die Grundkonfiguration durch (siehe Bedienungsanleitung, Kap. Erstinbetriebnahme).

4.15.1 Funktionsprüfung

- ▶ Unterziehen Sie alle Geräte einer gründlichen Funktionsprüfung.
- ▶ Beachten Sie bei Fehlermeldungen das Kap. „Störungsbehebung“ in der Bedienungsanleitung.

Funktionsprüfung beim Gaskochfeld CKG

- ▶ Schalten Sie die Kochzone ein.

Die elektronische Gas-Regelung kalibriert sich (Surrgeräusche) und anschließend erfolgt die automatische Zündung der Gasflamme an der ausgewählten Kochzone.

Die Gasflamme brennt stabil und gleichmäßig.

Erstinbetriebnahme Gaskochfeld bei gemeinsamen Betrieb mit dem Kochfeldabzug

- ▶ Schalten Sie den Kochfeldabzug mit maximaler Leistungsstufe ein.
- ▶ Schalten Sie alle Kochzonen mit minimalster Leistungsstufe ein.

Die elektronische Gas-Regelung kalibriert sich (Surrgeräusche) und anschließend erfolgt die automatische Zündung der Gasflamme an der ausgewählten Kochzone.

Die Gasflamme brennt stabil und erlischt nicht (keine Wiederanzündung). Eine leichte Beeinflussung der Gasflamme durch den Kochfeldabzug (Luftzug) ist normal.

INFO Sollte die Gasflamme erlöschen, ein erhöhter Flammenverzug auftreten und/oder das Flammenbild nicht korrekt sein (z.B. Rußbildung, Rückschlagen der Flamme,...), muss die Kennlinie erhöht werden und im Bedarfsfall auch die Belüftung im Abluftbetrieb bzw. es muss die Rückströmöffnung bei Umluftbetrieb vergrößert werden.

Störungen bei der Erstinbetriebnahme des Gaskochfelds CKG

Bei der ersten Inbetriebnahme oder nach längerer Nichtinbetriebnahme oder nach Tausch der Flüssiggasflaschen sind Störungen möglich:

- Der Brenner zündet nicht.
 - Luft kann sich in der Gasleitung befinden.
- ▶ Wiederholen Sie den Zündvorgang.
- Der Brenner zündet nicht und das Kochfeld zeigt keine Reaktion.
 - Die elektronische Gasregelung muss sich neu kalibrieren.
- ▶ Führen Sie über das Konfigurationsmenü Gas den Reset der Gasregelung durch.

4.16 Geräte verfugen

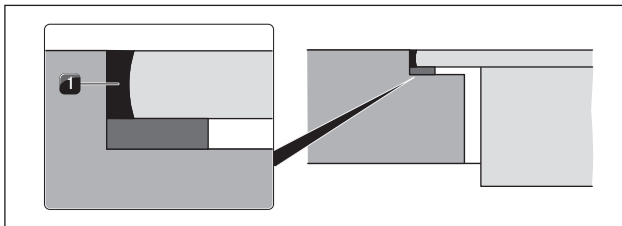


Abb. 4.48 Silikondichtmasse bei flächenbündiger Montage

[1] schwarze hitzebeständige Silikondichtmasse

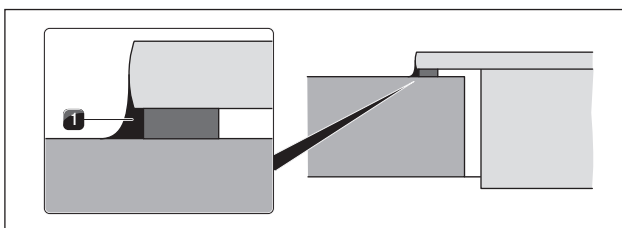


Abb. 4.49 Silikondichtmasse bei Aufsatzmontage

[1] schwarze hitzebeständige Silikondichtmasse

- ▶ Verfugen Sie nach Abschluss aller Montagearbeiten und der Erstinbetriebnahme die Geräte umlaufend (auch zwischen Kochfeldabzug und Kochfeld) mit schwarzer hitzebeständiger Silikondichtmasse [1].
- ▶ Achten Sie darauf, dass keine Silikondichtmasse unter das Gerät gelangt.

4.17 Übergabe an den Nutzer

Wenn die Montage abgeschlossen ist:

- ▶ Erklären Sie dem Nutzer die wesentlichen Funktionen.
- ▶ Informieren Sie den Nutzer über alle sicherheitsrelevanten Aspekte der Bedienung und Handhabung.
- ▶ Kleben Sie die mitgelieferten Typenschilder auf die vorletzte Seite der Bedienungsanleitung (s. Bedienungsanleitung, Kap. Typenschilder).

Wenn ein Gaskochfeld CKG eingebaut wurde:

- ▶ Kleben Sie beim Gaskochfeld CKG zusätzlich das Düsensatz-Typenschild auf die vorletzte Seite der Bedienungsanleitung.
- ▶ Übergeben Sie dem Nutzer das Zubehör und die Bedienungs- und Montageanleitung zur sicheren Aufbewahrung.

5 Außerbetriebnahme, Demontage und Entsorgung

- ▶ Beachten Sie alle Sicherheits- und Warnhinweise (s. Kap. Sicherheit).
- ▶ Beachten Sie die mitgelieferten Herstelleranleitungen.

5.1 Außerbetriebnahme

Unter Außerbetriebnahme wird die endgültige Außerbetriebnahme und Demontage verstanden. Im Anschluss an eine Außerbetriebnahme kann das Gerät entweder in anderes Mobiliar eingebaut, privat weiterverkauft oder entsorgt werden.

INFO Das Abklemmen und Abschließen des Strom- und Gasanschlusses darf nur von anerkanntem Fachpersonal durchgeführt werden.

- ▶ Schalten Sie zur Außerbetriebnahme das Gerät aus (s. Kap. Bedienung)
- ▶ Trennen Sie das Gerät von der Spannungsversorgung.
- ▶ Trennen Sie das Gerät von der Gasversorgung.

5.2 Demontage

Der Ausbau erfordert, dass das Gerät zur Demontage zugänglich ist und von der Spannungsversorgung getrennt wurde.

Bei Gasgeräten ist sicherzustellen, dass der Gasanschluss abgeschlossen ist.

- ▶ Lösen Sie die Befestigungsklammern.
- ▶ Entfernen Sie die Silikonfugen.
- ▶ Trennen Sie das Gerät vom Abzugskanal.
- ▶ Entnehmen Sie das Gerät nach oben aus der Arbeitsplatte.
- ▶ Entfernen Sie weitere Zubehörteile.
- ▶ Entsorgen Sie das Altgerät und verunreinigtes Zubehör wie unter Punkt „Umweltschonende Entsorgung“ beschrieben.

5.3 Umweltschonende Entsorgung

Entsorgung der Transportverpackung

INFO Die Verpackung schützt das Gerät vor Transportschäden. Die Verpackungsmaterialien sind nach umweltverträglichen und entsorgungstechnischen Gesichtspunkten ausgewählt und deshalb recyclebar.

Das Rückführen der Verpackung in den Materialkreislauf spart Rohstoffe und verringert das Abfallaufkommen. Ihr Fachhändler nimmt die Verpackung zurück.

- ▶ Übergeben Sie die Verpackung an ihren Fachhändler oder
- ▶ Entsorgen Sie die Verpackung sachgerecht unter Berücksichtigung der regionalen Vorschriften.

Entsorgung des Altgeräts



Elektrogeräte, die mit diesem Zeichen gekennzeichnet sind, gehören nach Ablauf der Nutzungsdauer nicht in den Hausmüll. Sie müssen an einem Sammelpunkt für das Recycling von Elektro- oder Elektronikaltgeräten entsorgt werden. Informationen dazu erteilen ggf. die Stadt- oder Gemeindeverwaltungen.

Elektrische und elektronische Altgeräte enthalten vielfach noch wertvolle Materialien. Sie enthalten aber auch schädliche Stoffe, die für ihre Funktion und Sicherheit notwendig waren. Im Restmüll oder bei falscher Behandlung können diese der menschlichen Gesundheit und der Umwelt schaden.

- ▶ Entsorgen Sie Ihr Altgerät auf keinen Fall über den Hausmüll.
- ▶ Bringen Sie das Altgerät zu einer regionalen Sammelstelle zur Rückgabe und Verwertung elektrischer und elektronischer Bauteile und anderer Materialien.

Deutschland:

BORA Lüftungstechnik GmbH
Rosenheimer Str. 33
83064 Raubling
Deutschland
T +49 (0) 8035 / 9840-0
F +49 (0) 8035 / 9840-300
info@bora.com
www.bora.com

Österreich:

BORA Vertriebs GmbH & Co KG
Innstraße 1
6342 Niederndorf
Österreich
T +43 (0) 5373 / 62250-0
F +43 (0) 5373 / 62250-90
mail@bora.com
www.bora.com

Europa:

BORA Holding GmbH
Innstraße 1
6342 Niederndorf
Österreich
T +43 (0) 5373 / 62250-0
F +43 (0) 5373 / 62250-90
mail@bora.com
www.bora.com

Australien - Neuseeland:

BORA APAC Pty Ltd
100 Victoria Road
Drummoyne NSW 2047
Australien
T +61 2 9719 2350
F +61 2 8076 3514
info@boraapac.com.au
www.bora-australia.com.au

