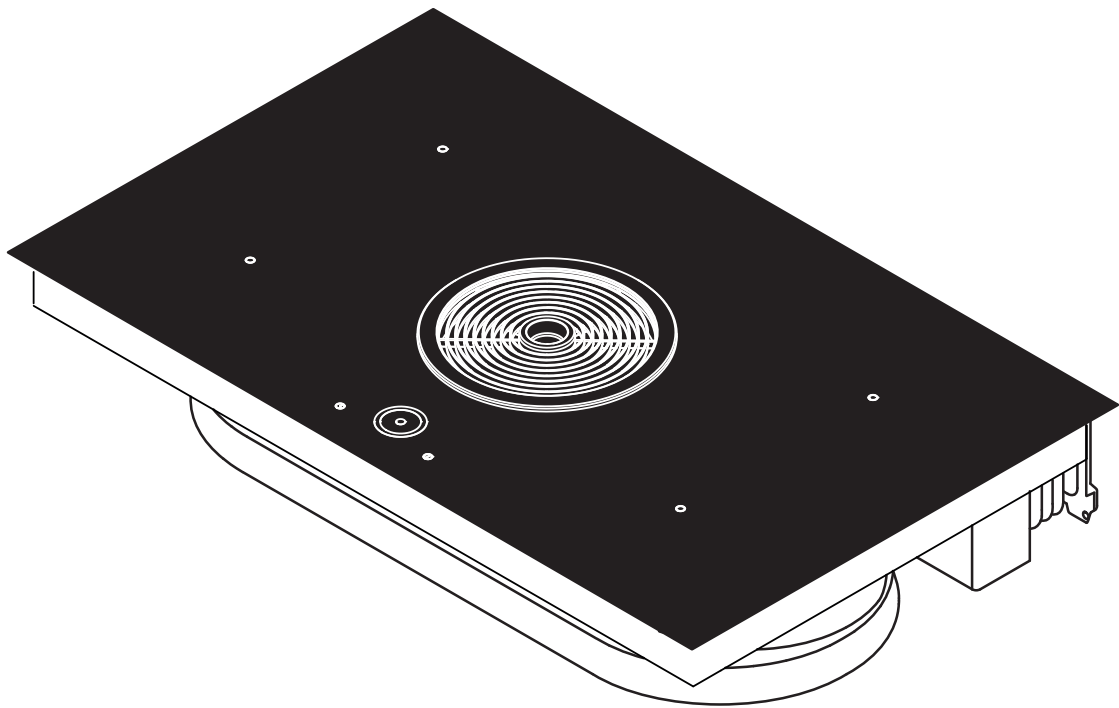


**SK** Návod na použitie a montáž PT11

Tepan - gril z nerezovej ocele



PT11UMSK-001

Návod na použitie a montáž:

Originál

Preklad

Výrobca

**BORA Lüftungstechnik GmbH**  
Rosenheimer Str. 33  
83064 Raubling  
Nemecko

Kontakt

T +49 (0) 8035 / 907-240  
F +49 (0) 8035 / 907-249  
info@bora.com  
www.bora.com

Poskytovanie, ako aj rozmnožovanie tejto dokumentácie, zužitkovanie a sprostredkovanie jej obsahu je zakázané, pokiaľ nie je výslovne povolené.

© BORA Lüftungstechnik GmbH, 2016

Všetky práva vyhradené.

# Obsah

<b>1</b>	<b>Všeobecne</b>	<b>4</b>
<b>2</b>	<b>Bezpečnosť</b>	<b>6</b>
2.1	Všeobecné bezpečnostné upozornenia .....	6
2.2	Bezpečnostné upozornenia k ovládaniu .....	7
2.3	Bezpečnostné pokyny pre montáž.....	8
2.4	Bezpečnostné pokyny pre demontáž a odstránenie .....	9
2.5	Bezpečnostné upozornenia k náhradným dielom ..	9
2.6	Použitie v súlade s určeným účelom .....	9
<b>3</b>	<b>Technické údaje</b>	<b>10</b>
<b>4</b>	<b>Popis prístroja</b>	<b>11</b>
4.1	Usporiadanie .....	11
4.2	Ovládací panel a princíp ovládania .....	11
4.3	Princíp funkcie.....	11
4.3.1	Výkonové stupne.....	11
<b>5</b>	<b>Montáž</b>	<b>12</b>
5.1	Kontrola rozsahu dodávky .....	12
5.2	Náradie a pomôcky .....	12
5.3	Pokyny pre montáž.....	12
5.3.1	Bezpečnostné vzdialenosti .....	12
5.4	Rozmery výrezu .....	12
5.5	Montáž varnej dosky .....	14
5.5.1	Montáž ovládacej skrinky do dosky ovládacieho panela spodnej skrinky.....	14
5.5.2	Montáž varnej dosky .....	15
5.6	Pripojenie prúdu.....	16
5.7	Odovzdanie používateľovi .....	17
<b>6</b>	<b>Ovládanie</b>	<b>18</b>
6.1	Prvé uvedenie do prevádzky.....	18
6.2	Zapnutie/vypnutie varnej dosky.....	18
6.2.1	Zapnutie grilovacej zóny.....	18
6.2.2	Nastavenie výkonového stupňa .....	18
<b>7</b>	<b>Čistenie a starostlivosť</b>	<b>19</b>
7.1	Čistiaci prostriedok .....	19
7.2	Starostlivosť o varnú dosku.....	19
7.3	Čistenie varnej dosky .....	19
7.3.1	Čistenie grilovacej plochy z nerezovej ocele .....	19
7.3.2	Čistenie ovládacieho kolieska .....	20
<b>8</b>	<b>Odstraňovanie porúch</b>	<b>21</b>
<b>9</b>	<b>Vyradenie z prevádzky, demontáž a odstránenie</b>	<b>22</b>
9.1	Vyradenie z prevádzky.....	22
9.2	Demontáž .....	22
9.3	Ekologické odstránenie .....	22
<b>10</b>	<b>Záruka, zákaznícky servis a náhradné diely</b>	<b>23</b>
10.1	Záruka .....	23
10.2	Zákaznícky servis .....	23
10.3	Náhradné diely .....	23

# 1 Všeobecne

## Cieľová skupina

Tento návod na použitie a montáž je určený pre nasledujúce cieľové skupiny:

Cieľová skupina	Požiadavky
Obsluha	Deti od 8 rokov, ako aj osoby so zníženými fyzickými, zmyslovými alebo mentálnymi schopnosťami alebo nedostatkom skúseností a/alebo znalostí môžu spotrebič používať, ak sú pod dozorom alebo boli poučené o bezpečnom používaní spotrebiča a rozumejú možným rizikám. Deti musia byť pod dozorom. Musia byť dodržané všetky bezpečnostné a výstražné upozornenia, ako aj pokyny v návode na použitie.
Ambiciózny domáci majster	Ambiciózny domáci majster môže sám vykonávať všetky potrebné stolárske a montážne práce, pokiaľ na to má potrebné schopnosti a príslušné odborné znalosti. V žiadnom prípade sám nesmie vykonávať pripojenie elektriny a plynu.
Odborný montážny personál	Odborný montážny personál smie vykonávať všetky potrebné stolárske a montážne práce pri dodržaní aktuálnych predpisov. Elektrické a plynové prípojky musí pred uvedením do prevádzky skontrolovať príslušný kvalifikovaný odborný remeselník.
Odborný personál pre elektrické práce	Elektrické pripojenie smie vykonávať len kvalifikovaný odborný remeselník. Ten tiež preberá zodpovednosť za správnu elektroinštaláciu a uvedenie do prevádzky.
Odborný personál pre plynoinštalácie	Pripojenie plynu smie vykonávať len kvalifikovaný odborný remeselník. Ten tiež preberá zodpovednosť za správnu plynoinštaláciu a uvedenie do prevádzky.

Tab. 1.1 Cieľové skupiny

**INFORMÁCIA** Spoločnosť BORA Holding GmbH, BORA Vertriebs GmbH & Co KG, BORA APAC Pty Ltd a BORA Lüftungstechnik GmbH – ďalej len BORA – neručia za škody spôsobené nedodržaním príp. nerešpektovaním týchto pokynov a neodbornou montážou! Pripojenie elektrického napájania a plynu musí vykonávať výlučne kvalifikovaný odborný personál. Montáž sa smie vykonávať s dodržaním platných noriem, predpisov a zákonov. Musia byť dodržané všetky bezpečnostné a výstražné upozornenia, ako aj pokyny v návode na použitie a montáž.

## Platnosť návodu na použitie a montáž

Tento návod platí pre viac vyhotovení spotrebiča. Preto je možné, že obsahuje popis jednotlivých parametrov vybavenia, ktoré sa nevzťahujú na váš spotrebič.

## Súvisiace dokumenty

Zároveň s týmto návodom na použitie a montáž sú platné aj ďalšie dokumenty, ktoré sa musia dodržiavať. Bezpodmienečne dodržujte všetky dokumenty, ktoré sú súčasťou rozsahu dodávky.

**INFORMÁCIA** Za škody, ktoré vzniknú v dôsledku nedodržania pokynov v týchto dokumentoch, nepreberá firma BORA žiadne ručenie!

## Smernice

Tieto spotrebiče vyhovujú nasledujúcim smerniciam ES:  
 2014/30/ES Smernica o elektromagnetickej kompatibilitě  
 2014/35/ES Smernica o nízkom napätí  
 2009/125/ES Smernica o ekodizajne  
 2011/65/ES Smernica RoHS  
 2012/19/ES Smernica WEEE

## Forma uvádzania informácií

Na to, aby ste s týmto návodom mohli rýchlo a bezpečne pracovať, používa sa v ňom jednotné formátovanie, číslovanie, symboly, bezpečnostné upozornenia, pojmy a skratky.

**Pokyny sú označené šípkou.**

► Všetky pokyny vykonávajte vždy v uvedenom poradí.

**Výpočty sú označené štvorcovými odrážkami na začiatku riadku.**

■ Výpočet 1

■ Výpočet 2

**INFORMÁCIA** Informácia upozorňuje na osobitosti, ktoré musíte bezpodmienečne brať do úvahy.

## Bezpečnostné a výstražné upozornenia

Bezpečnostné a výstražné upozornenia v tomto návode sú zvýraznené pomocou symbolov a signálnych slov. Bezpečnostné a výstražné upozornenia vypadajú nasledovne:

### VÝSTRAŽNÝ ZNAK A SIGNÁLNE SLOVO!




#### Typ a zdroj nebezpečenstva

Následky v prípade nedodržania

► Bezpečnostné opatrenia

Pritom platí:

- Výstražný znak upozorňuje na nebezpečenstvo.
- Signálne slovo udáva závažnosť nebezpečenstva.

Výstražný znak	Signálne slovo	Riziko
	<b>Nebezpečenstvo</b>	Upozorňuje na bezprostrednú nebezpečnú situáciu, pri ktorej v prípade nedodržania pokynov hrozí smrť alebo ťažké poranenia.
	<b>Varovanie</b>	Upozorňuje na možnú nebezpečnú situáciu, pri ktorej v prípade nedodržania pokynov môže hroziť smrť alebo ťažké poranenia.
	<b>Pozor</b>	Upozorňuje na možnú nebezpečnú situáciu, pri ktorej v prípade nedodržania pokynov môžu hroziť drobné alebo ľahké poranenia.
–	<b>Pozor</b>	Upozorňuje na situáciu, pri ktorej v prípade nedodržania pokynov môžu hroziť škody na majetku.

Tab. 1.2 Význam výstražných znakov a signálnych slov

## 2 Bezpečnosť

### 2.1 Všeobecné bezpečnostné upozornenia

**INFORMÁCIA** Spotrebič vyhovuje predpísaným bezpečnostným nariadeniam. Používateľ je zodpovedný za čistenie, starostlivosť a bezpečné používanie spotrebiča. Nesprávne použitie môže viesť k poraneniu osôb a škodám na majetku.

- Návod na použitie a montáž obsahuje dôležité pokyny pre montáž a ovládanie. Týmto sa ochránite pred poraneniami a predídete poškodeniu spotrebiča. Na zadnej strane tohto návodu na použitie a montáž nájdete kontaktné údaje v prípade, že potrebujete ďalšie informácie alebo máte otázky týkajúce sa použitia.
- Pojem „spotrebič“ sa vzťahuje ako na varné dosky, digestory, tak aj na varné dosky s digestorom.
- ▶ Pred uvedením spotrebiča do prevádzky si prečítajte celý návod na použitie a montáž.
- ▶ Uchovajte návod na použitie a montáž vždy na dosah, aby ste ho v prípade potreby mali k dispozícii.
- ▶ Pri predaji spotrebiča odovzdajte návod na použitie a montáž nasledujúcemu majiteľovi.
- ▶ Vykonávajte všetky práce pozorne a svedomite.
- ▶ Po vybalení skontrolujte, či spotrebič nie je viditeľne poškodený.
- ▶ Poškodený spotrebič nezapájajte.
- ▶ Spotrebič používajte až po úplnom ukončení montáže, pretože až vtedy môže byť zaručená bezpečná prevádzka.
- ▶ Zabezpečte, aby sa nikto nedotkol horúcich varných dosiek.
- ▶ Vyhnite sa prekypeniu.
- ▶ Po použití spotrebič vypnite.
- ▶ Nepúšťajte k spotrebiču domáce zvieratá.

### Recirkulačný režim

**INFORMÁCIA** Pri každom varení sa do vzduchu v miestnosti uvoľňuje vlhkosť.

**INFORMÁCIA** V režime obehu vzduchu sa z kuchynských výparov odstraňuje len zanedbateľné percento vlhkosti.

- ▶ Pri režime obehu vzduchu sa postarajte o dostatočný prívod čerstvého vzduchu, napr. cez otvorené okno.
- ▶ Vytvorte v miestnosti normálnu a príjemnú klímu (45-60 % vlhkosť vzduchu), napr. otvorením prirodzených ventilačných otvorov alebo zapnutím ventilačných zariadení v miestnosti.
- ▶ Po každom použití v režime obehu vzduchu zapnite digestor na cca 15 minút na nízky výkonový stupeň alebo aktivujte dobehovú automatiku.

### Ak sú v domácnosti deti a osoby so zníženými schopnosťami

- ▶ Deti od 8 rokov, ako aj osoby so zníženými fyzickými, zmyslovými alebo mentálnymi schopnosťami alebo nedostatkom skúseností a/alebo znalostí môžu spotrebič používať, ak sú pod dozorom alebo boli poučené o bezpečnom používaní spotrebiča a rozumejú možným rizikám.
- ▶ Deti, ktoré sa zdržiavajú v blízkosti spotrebiča, musia byť pod dohľadom.
- ▶ Deti sa nesmú hrať so spotrebičom.
- ▶ Neodkladajte do úložných priestorov alebo za spotrebič žiadne predmety, ktoré by mohli deti zaujímať. V opačnom prípade to bude deti pokúšať, aby vyliezli na spotrebič.
- ▶ Nedovoľte deťom ani iným osobám, aby sa priblížili k horúcej varnej doske.

### Svojevoľné zmeny

Svojevoľné zmeny môžu mať za následok vznik nebezpečenstiev hroziacich spotrebičom.

- ▶ Na spotrebiči nevykonávajte žiadne zmeny.

### Čistenie a starostlivosť

Spotrebič si vyžaduje pravidelné čistenie. Znečistenia môžu viesť k poškodeniu alebo môžu byť príčinou vzniku obťažujúceho zápachu. Znečistenia okamžite odstráňte.

- Práce spojené s čistením a starostlivosťou nesmú vykonávať deti, pokiaľ nie sú pod neustálym dozorom.

- ▶ Na čistenie nepoužívajte parný čistič. Para môže spôsobiť skrat na vodivých súčiastiach a viesť k poškodeniu majetku (pozri kap. Čistenie a starostlivosť).
- ▶ Nekladajte horúce kuchynské nádoby na ovládací panel, aby ste nepoškodili elektroniku pod ním.
- ▶ Pri čistení sa ubezpečte, že do vnútra spotrebiča sa nedostane žiadna voda. Používajte len mierne namočenú utierku. Nikdy nestriekajte vodu na spotrebič. Ak do spotrebiča vnikne voda, môže spôsobiť poškodenie!
- ▶ Varnú dosku podľa možnosti čistíte po každom varení.
- ▶ Varnú dosku čistíte až po vychladnutí.
- ▶ Na čistenie používajte výlučne neabrazívne čistiace prostriedky, aby nedošlo k poškrabaniu a odreniu povrchu dosky.
- ▶ Ubezpečte sa, že dno kuchynských nádob a varná zóna sú čisté a suché.
- ▶ Kuchynské nádoby vždy zdvihnite (neťahajte ich!), aby nedošlo k poškrabaniu a odreniu povrchu dosky.

## 2.2 Bezpečnostné upozornenia k ovládaniu

### Varná doska



#### **NEBEZPEČENSTVO!** **Nebezpečenstvo požiaru, ak varná doska zostane bez dozoru!**

Olej a tuk sa môžu rýchlo zohriať a vznietiť.

- ▶ Nikdy nenechávajte zohrievať olej alebo tuk bez dozoru.
- ▶ Horiaci olej alebo tuk nikdy nehaste vodou.
- ▶ Oheň uduste napr. pokrievkou.



#### **NEBEZPEČENSTVO!** **Nebezpečenstvo výbuchu spôsobené horľavými kvapalinami!**

Horľavé kvapaliny v blízkosti varnej dosky môžu vybuchnúť a spôsobiť ťažké poranenia.

- ▶ V blízkosti varnej dosky neskladujte žiadne horľavé kvapaliny.



#### **NEBEZPEČENSTVO!**

#### **Nebezpečenstvo úrazu elektrickým prúdom!**

V dôsledku vzniku trhlín, prasklín alebo zlomenia sklokeramickej dosky môže dôjsť k poškodeniu elektroniky, ktorá sa nachádza pod ňou. Následkom môže byť úraz elektrickým prúdom.

- ▶ V prípade zlomenia, vzniku trhlín alebo prasklín na sklokeramickej doske okamžite vypnite varnú dosku.
- ▶ Spotrebič bezpečne odpojte od zdroja napájania pomocou ističa, poistiek, poistkových automatov alebo stýkačov.



#### **VAROVANIE!**

#### **Nebezpečenstvo popálenia o horúcu varnú dosku!**

Varná doska a jej prístupné súčasti sa pri prevádzke zohrievajú. Po vypnutí musí varná zóna najprv vychladnúť na teplotu nižšiu ako 60 °C. Pri kontakte s horúcim povrchom môže dôjsť k ťažkým popáleninám.

- ▶ Nedotýkajte sa horúcej varnej dosky.
- ▶ Nedovoľte deťom, aby sa priblížili k varnej doske, pokiaľ nie sú pod neustálym dozorom.



#### **VAROVANIE!**

#### **Nebezpečenstvo požiaru spôsobené predmetmi na varnej doske.**

Varná doska a jej prístupné súčasti sú pri zapnutej varnej zóne a počas ochladzovania horúce. Predmety nachádzajúce sa na varnej doske sa môžu zohriať a vznietiť.

- ▶ Na varnej doske nenechávajte ležať žiadne predmety.



**VAROVANIE!**  
**Nebezpečenstvo popálenia o horúce predmety!**

Varná doska a jej prístupné súčasti sú pri zapnutej varnej zóne a počas ochladzovania horúce. Predmety (pokrievky, kryt digestora), ktoré sa nachádzajú na varnej doske, sa veľmi rýchlo zohrejú a môžu spôsobiť ťažké popáleniny.

- ▶ Na varnej doske nenechávajte ležať žiadne predmety.
- ▶ Používajte vhodné pomôcky (chňapky, ochranné rukavice).

**POZOR!**  
**Únik horúcich kvapalín!**

Pri varení bez dozoru môže dôjsť k vykypeniu a úniku horúcich kvapalín.

- ▶ Varenie majte pod dozorom.
- ▶ Krátkodobé varenie majte neustále pod dozorom.

## 2.3 Bezpečnostné pokyny pre montáž

Inštaláciu a montáž spotrebiča smie vykonávať len vyškolený odborný personál, ktorý pozná a dodržiava miestne predpisy a dodatočné predpisy miestnych dodávateľov elektrickej energie.

Práce na elektrických komponentoch musia vykonávať kvalifikovaní odborní elektrikári.

Elektrickú bezpečnosť spotrebiča je možné zaručiť len vtedy, keď je pripojený na predpisovo nainštalovaný systém ochranného vodiča. Zabezpečte, aby toto základné preventívne bezpečnostné opatrenie bolo splnené.

## Varná doska



**NEBEZPEČENSTVO!**  
**Nebezpečenstvo úrazu elektrickým prúdom!**

Pri nesprávnom pripojení spotrebiča k sieťovému napätiu hrozí nebezpečenstvo úrazu elektrickým prúdom.

- ▶ Zabezpečte pevné pripojenie spotrebiča k sieťovému napätiu.
- ▶ Zabezpečte, aby bol spotrebič pripojený k predpisovo nainštalovanému systému ochranného vodiča.
- ▶ Zabezpečte, aby bolo k dispozícii zariadenie, ktoré umožní odpojenie od siete so vzdialenosťou kontaktov vo všetkých póloch najmenej 3 mm (ističe, poistky, poistkové automaty, stykače).



**NEBEZPEČENSTVO!**  
**Nebezpečenstvo úrazu elektrickým prúdom!**

Ak sa prívodný kábel dostane do kontaktu s horúcimi varnými doskami, môže sa poškodiť. Poškodený prívodný kábel môže spôsobiť (smrteľný) úraz elektrickým prúdom.

- ▶ Zabezpečte, aby sa prívodný kábel nedostal do kontaktu s horúcimi varnými zónami.
- ▶ Dbajte na to, aby nedošlo k privretiu alebo poškodeniu prívodného kábla.



**POZOR!**  
**Môže dôjsť k poraneniu chrbta následkom príliš vysokej záťaže!**

Pri vyberaní a nasadzovaní spotrebiča môže pri nesprávnej manipulácii dôjsť k poraneniu končatín a trupu.

- ▶ Varnú dosku vyberajte z obalu vždy vo dvojici.
- ▶ Varnú dosku vkladajte do výrezu pracovnej dosky vždy vo dvojici.
- ▶ V prípade potreby používajte vhodné pomôcky, aby ste predišli poškodeniam príp. poraniam končatín a trupu.

- ▶ Pred montážou skontrolujte, či spotrebič nie je viditeľne poškodený.



- ▶ Poškodený spotrebič nemontujte.
- Poškodený spotrebič ohrozuje Vašu bezpečnosť.
- Opravy smú vykonávať len odborní pracovníci poverení výrobcou.

## 2.4 Bezpečnostné pokyny pre demontáž a odstránenie

Demontáž spotrebiča smie vykonávať len vyškolený odborný personál, ktorý pozná a dodržiava miestne predpisy a dodatočné predpisy miestnych dodávateľov elektrickej energie.

Práce na elektrických komponentoch smú vykonávať len kvalifikovaní odborní elektrikári.



### **NEBEZPEČENSTVO!** **Nebezpečenstvo úrazu elektrickým prúdom!**

Pri nesprávnom odpojení spotrebiča od sieťového napätia hrozí nebezpečenstvo úrazu elektrickým prúdom.

- ▶ Spotrebič bezpečne odpojte od zdroja napájania pomocou ističov, poisťiek, poisťkových automatov alebo stykačov.
- ▶ Pomocou schváleného meracieho prístroja sa ubezpečte, že spotrebič nie je pod napätím.



### **NEBEZPEČENSTVO!** **Nebezpečenstvo udusenía!**

Niektoré časti balenia (napr. fólie, polystyrén) môžu byť životunebezpečné pre deti.

- ▶ Uchovávajte časti balenia mimo dosahu detí.
- ▶ Obal primerane a okamžite odstráňte.

## 2.5 Bezpečnostné upozornenia k náhradným dielom



### **VAROVANIE!** **Nebezpečenstvo úrazu a poškodenia majetku!**

Použitie nesprávnych súčastí môže viesť k poraneniam osôb alebo k poškodeniu spotrebiča. Zmeny, dostavby alebo prestavby spotrebiča môžu negatívne ovplyvniť bezpečnosť.

- ▶ Pri opravách používajte len originálne náhradné diely.

## 2.6 Použitie v súlade s určeným účelom

Spotrebič je určený výlučne na prípravu jedál v domácnostiach. Tento spotrebič nie je určený:

- na použitie v exteriéri
- na montáž do vozidiel
- na ohrev miestnosti
- na prevádzku na pohyblivých miestach (napr. lode)
- na prevádzku s externým časovým spínačom alebo samostatným systémom diaľkového ovládania

Iné použitie ako také, ktoré je uvedené v návode na použitie a montáž, alebo použitie presahujúce tu uvedený spôsob sa považuje za použitie v rozpore s určením. BORA neručí za škody spôsobené nesprávnym použitím alebo nevhodným ovládaním.

**Akkoľvek neprípustné použitie je zakázané!**

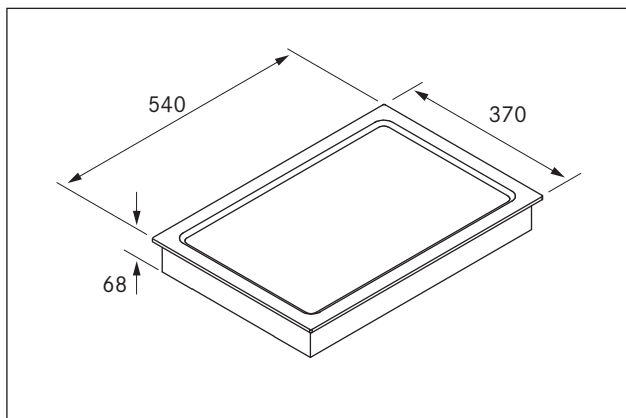
**INFORMÁCIA** Spoločnosti BORA Holding GmbH, BORA Vertriebs GmbH & Co KG, BORA APAC Pty Ltd a BORA Lüftungstechnik GmbH neručia za škody spôsobené v prípade nedodržania bezpečnostných a výstražných upozornení.

### 3 Technické údaje

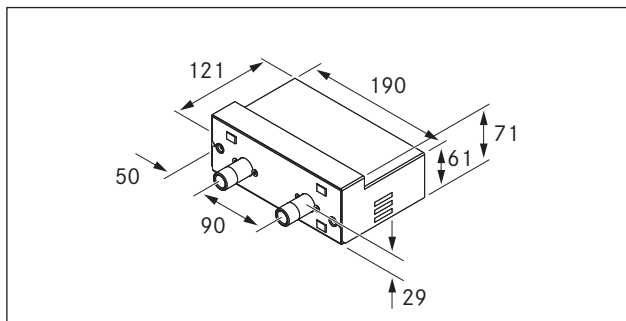
Parameter	Hodnota
Pripojovacie napätie	380 - 415 V 2N
Frekvencia	50/60 Hz
Príkon	4,8 kW
Minimálne istenie poistkami	2 x 16 A
Rozmery (šírka x hĺbka x výška)	370 x 540 x 68 mm
Rozmery ovládacej skrinky (šírka x hĺbka x výška)	190 x 121 x 71 mm
Hmotnosť (vrátane príslušenstva/obalu)	19,7 kg
Varná doska	
Výkonové stupne	1 - 9, plynulo
Varná zóna vpredu	300 x 235 mm 2400 W
Varná zóna vzadu	300 x 235 mm 2400 W
Rozsah nastavenia teploty	60 - 250 °C

Tab. 3.1 Technické údaje

#### Rozmery prístroja



Obr. 3.1 Rozmery prístroja



Obr. 3.2 Rozmery ovládacej skrinky

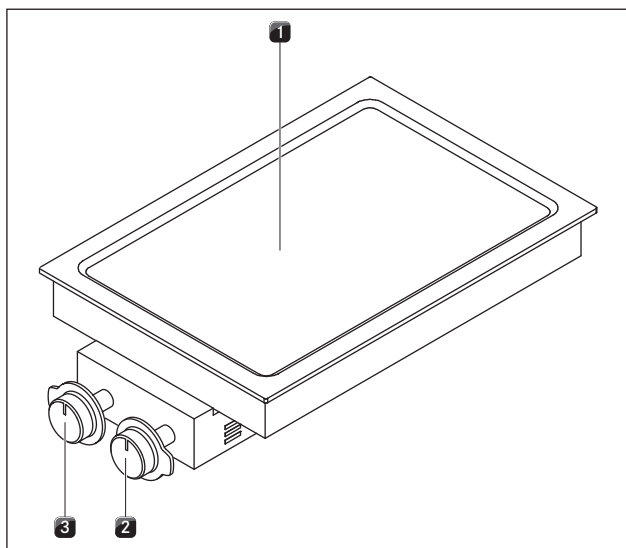
## 4 Popis prístroja

Pri ovládaní dodržujte všetky bezpečnostné a výstražné upozornenia (p. kapitolu Bezpečnosť).

Tepan gril z nerezovej ocele má nasledujúce parametre:

- Dve grilovacie zóny
- Dve ovládacie kolieska
- Prevádzkové kontrolky
- Ovládacia skrinka s detskou poistkou

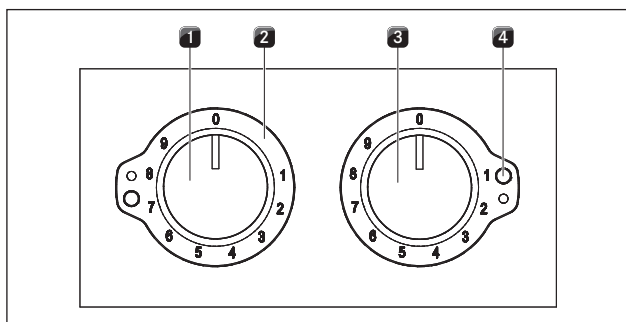
### 4.1 Usporiadanie



Obr. 4.1 Tepan - gril z nerezovej ocele

- [1] Dve grilovacie zóny
- [2] Ovládacie koliesko zadnej grilovacej zóny
- [3] Ovládacie koliesko prednej grilovacej zóny

### 4.2 Ovládací panel a princíp ovládania



Obr. 4.2 Ovládacie koliesko

- [1] Ovládacie koliesko prednej grilovacej zóny
- [2] Manžeta pre nastavenie výkonového stupňa
- [3] Ovládacie koliesko zadnej grilovacej zóny
- [4] Prevádzková kontrolka

Zobrazovacie pole	Displej	Význam
Prevádzková kontrolka	svieti	Tepan grilovacia zóna zapnutá
	nesvieti	Tepan grilovacia zóna vypnutá

Tab. 4.1 Význam zobrazení

### Ovládanie kolieskom

Ovládací panel je vybavený dvomi ovládacími kolieskami. Prístroj ovládate nastavením zodpovedajúceho ovládacieho kolieska na príslušný výkonový stupeň.

### Prevádzková kontrolka

Kontrolka svieti, ak je zapnutá priradená varná zóna.

### 4.3 Princíp funkcie

Pod grilovacou zónou sa nachádzajú dva ohrevné prvky. Po zapnutí grilovacej zóny vytvorí ohrevný prvok teplo, ktoré priamo ohrieva grilovaciu plochu. Regulácia výkonových stupňov je plynulá v rozsahu 1-9.

#### 4.3.1 Výkonové stupne

Vysoký výkon tepan grilu z nerezovej ocele umožňuje veľmi rýchle zohriatie jedál. Pri voľbe výkonového stupňa je v porovnaní s bežnými varnými systémami potrebné určité prestavenie, aby nedošlo k pripáleniu pripravovaných jedál.

Činnosť	Výkonový stupeň
Udržovanie teploty hotových, uvarených jedál	1
Dusenie ovocia, napr. plátky jabĺk, polovice broskyň, plátky banánov	2-3
Opekanie nakrájanej zeleniny, volských ôk, teľacieho mäsa, hydiny	4-5
Vyprážanie obaľovaných rýb alebo rýb v cestíčku, pečenie palacinek, klobás, bravčového mäsa, jahňacieho mäsa	5-6
Vyprážanie zemiakových placiek, kreviet, kukurice a rezňov	6-7
Prudké opekanie hovädzieho mäsa, rýb, karbonátok	8-9

Tab. 4.2 Odporúčania pre výkonové stupne

Údaje v tabuľke sú len orientačné.

## 5 Montáž

- ▶ Dodržujte všetky bezpečnostné a výstražné upozornenia (p. kapitolu Bezpečnosť).
- ▶ Riadte sa dodanými návodmi výrobcu.

**INFORMÁCIA** Varná doska sa nesmie montovať nad chladiace zariadenia, umývačky riadu, sporáky, rúry na pečenie, ako ani nad práčky a sušičky.

**INFORMÁCIA** Kontaktná plocha pracovných dosiek a spojovacích lišt so stenou musí byť tepelne odolných materiálov (cca do 100 °C).

**INFORMÁCIA** Výrezy pracovných dosiek sa musia utesniť vhodnými prostriedkami proti vlhkosti alebo prípadne opatriť tepelným oddelením (tepelná izolácia).

### 5.1 Kontrola rozsahu dodávky

Názov	Počet
Nastavovacie podložky ovládacej skrinky	6
Ovládacie koliesko	2
Súprava návodu na použitie a montáž	1
Upevňovacie matice	2
Upevňovacie skrutky varnej dosky	4
Upevňovacie skrutky ovládacej skrinky	2
Šablóna otvorov	1
Súprava podložiek pre vyrovanie výšky	1
Inbusový kľúč	1
Varná doska	1
Manžeta pre nastavenie výkonového stupňa	2
Montážny držiak	1
Montážne svorky varnej dosky	4
dosky tepan škrabkou	1

Tab. 5.1 Rozsah dodávky

- ▶ Rozsah dodávky skontrolujte na úplnosť a poškodenie.
- ▶ Pokiaľ v dodávke chýbajú diely alebo sú poškodené, okamžite informujte zákaznícky servis BORA.
- ▶ Poškodené diely v žiadnom prípade nemontujte.
- ▶ Prepravné obaly zlikvidujte podľa predpisov (pozri kap. Vyradenie z prevádzky, demontáž a odstránenie).

### 5.2 Náradie a pomôcky

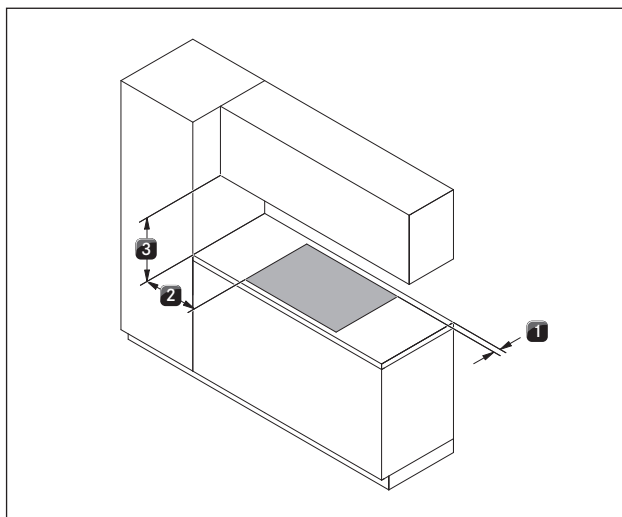
Pre odbornú montáž varnej dosky potrebujete nasledovné náradie:

- ceruzku
- vŕtačku alebo akumulátorovú vŕtačku s vrtákom Forstner Ø 30mm
- šablónu otvorov (je súčasťou rozsahu dodávky)
- krížový skrutkovač Z2
- silikónovú tesniacu hmotu pre utesnenie rezných plôch

### 5.3 Pokyny pre montáž

#### 5.3.1 Bezpečnostné vzdialenosti

- ▶ Dodržujte tieto bezpečnostné vzdialenosti:



Obr. 5.1 Minimálne vzdialenosti

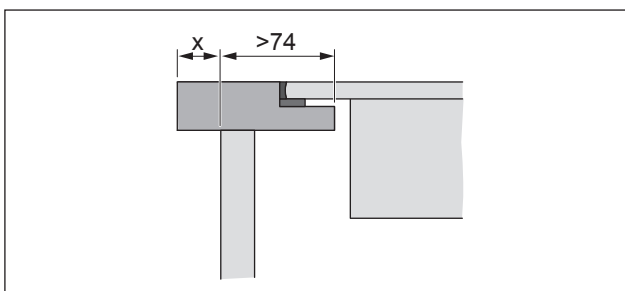
- [1] Minimálna vzdialenosť vzadu medzi od výrezu pracovnej dosky po zadnú hranu pracovnej dosky 50 mm.
- [2] Minimálna vzdialenosť vľavo a vpravo od výrezu pracovnej dosky po vedľajšiu skriňu alebo stenu miestnosti 50 mm. Z ergonomických dôvodov a pre účinnú prevádzku varnej dosky sa odporúča minimálna vzdialenosť 300 mm.
- [3] Minimálna vzdialenosť medzi pracovnou doskou a hornou skrinkou 700 mm. Z ergonomických dôvodov sa odporúča minimálna vzdialenosť 1000 mm.

### 5.4 Rozmery výrezu

#### Príprava pracovnej dosky

- ▶ Vyhotovte výrez pracovnej dosky pri zohľadnení zadaných rozmerov výrezu.
- ▶ Zabezpečte odborné utesnenie rezných plôch pracovnej dosky.
- ▶ Dodržujte pokyny výrobcu pracovnej dosky.

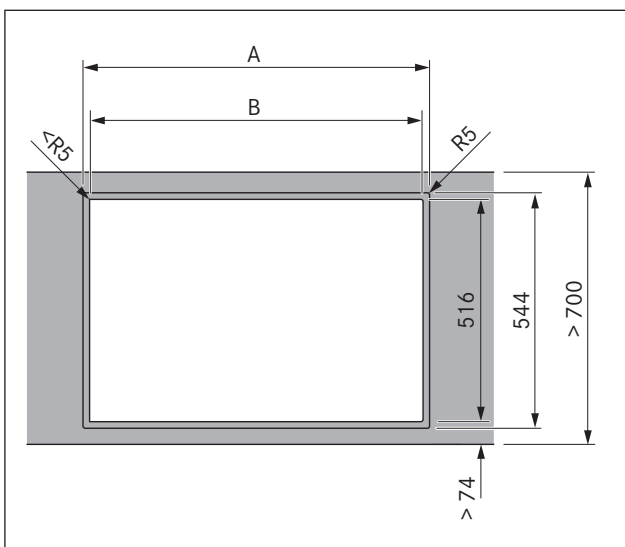
### Presah pracovnej dosky



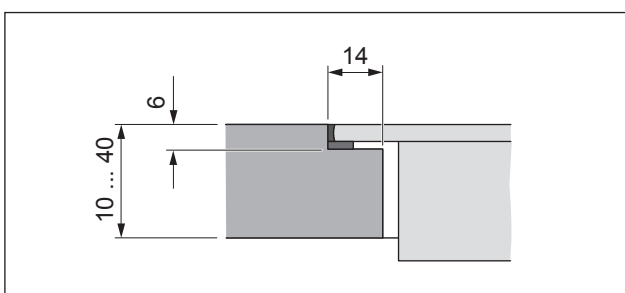
Obr. 5.2 Presah pracovnej dosky

- Pri vyhotovení výrezu pracovnej dosky dajte pozor na presah pracovnej dosky x. Platí pre zapustenú montáž a pre montáž na povrch.

### Zapustená montáž



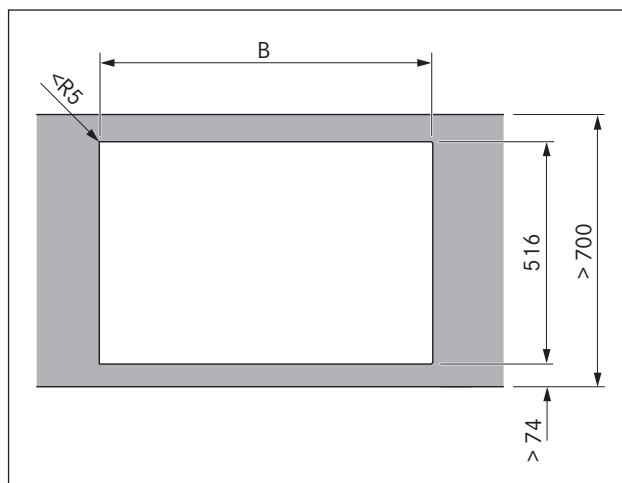
Obr. 5.3 Zapustená montáž



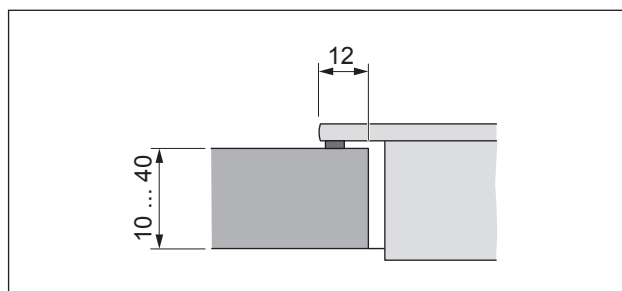
Obr. 5.4 Rozmery drážky pre zapustenú montáž

**INFORMÁCIA** Pri použití indukčného woku musí byť rozmer drážky pri zapustenej montáži zvýšený na 7 mm

### Montáž na povrch



Obr. 5.5 Montáž na povrch



Obr. 5.6 Rez montážou na povrch

Rozmery výrezu pri montáži varných dosiek príp. varných dosiek a digestora vedľa seba:

Varná doska / digestor	A v mm	B v mm	
	1/0	374	346
	2/0	745	717
	3/0	1116	1088
	1/1	485	457
	2/1	856	828
	3/2	1338	1310
	4/2	1709	1681

Tab. 5.2 Rozmery výrezu

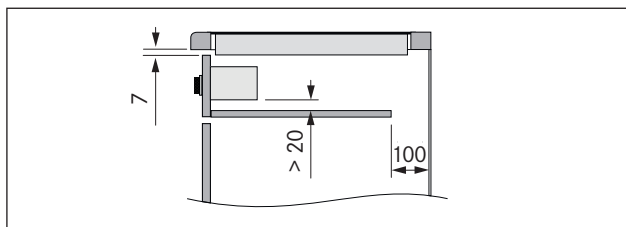
## 5.5 Montáž varnej dosky

**INFORMÁCIA** Medzi vstavanými spotrebičmi je stanovená medzera jeden milimeter.

**INFORMÁCIA** Po obvode vstavaných spotrebičov je stanovená medzera dva milimetre.

**INFORMÁCIA** Medzi varné dosky príp. varné dosky a digestor sa musí vždy namontovať montážna lišta dodávaná s digestorom.

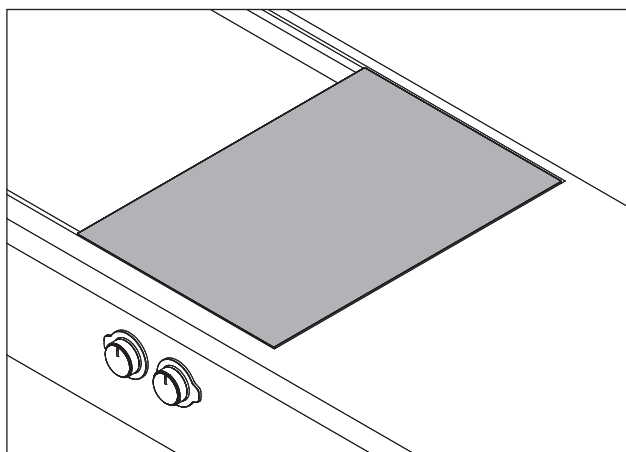
**INFORMÁCIA** Pod spotrebič je potrebné umiestniť ochranu kábla (dvojité dno). Táto musí byť kvôli údržbe upevnená tak, aby ju bolo možné vybrať.



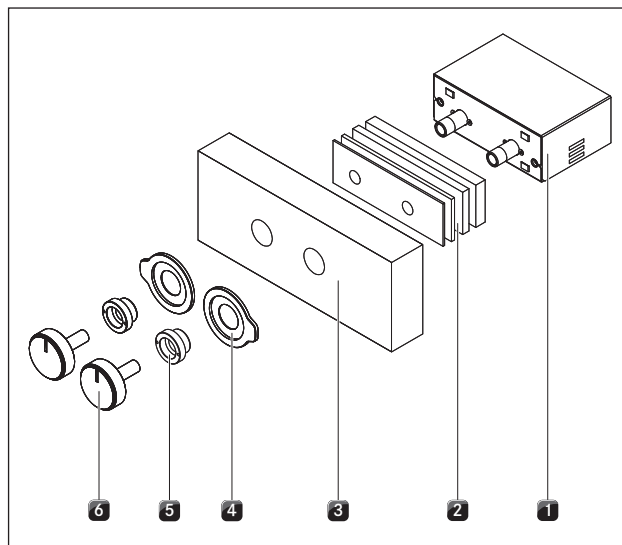
Obr. 5.7 Bočný pohľad na ochranu kábla a vetranie

- V oblasti výrezu pracovnej dosky podľa možnosti odstráňte prípadné priečky nábytku.
- Zásuvky príp. police v spodnej skrinke musia byť vyberateľné v prípade údržby a čistenia.

### 5.5.1 Montáž ovládacej skrinky do dosky ovládacieho panela spodnej skrinky



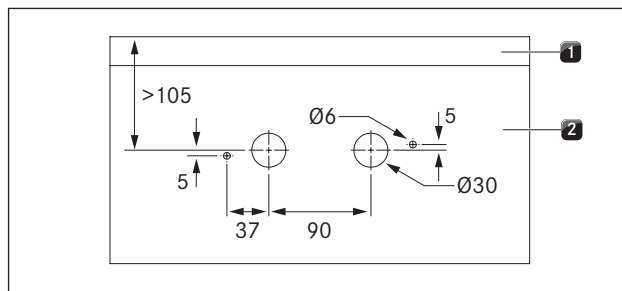
Obr. 5.8 Ovládacia skrinka a varná doska v zabudovanom stave



Obr. 5.9 Usporiadanie ovládacej skrinky

- [1] Ovládacia skrinka
- [2] Nastavovacie podložky
- [3] Doska ovládacieho panela (nie je súčasťou rozsahu dodávky)
- [4] Manžeta pre nastavenie výkonového stupňa
- [5] Matice
- [6] Ovládacie koliesko

- Pomocou dodanej šablóny otvorov označte príslušné otvory.



Obr. 5.10 Šablóna otvorov

- [1] Pracovná doska
- [2] Doska ovládacieho panela

- Predvrtajte otvory, aby ste zabránili vytrhnutiu dosky ovládacieho panela.

#### Určte počet nastavovacích podložiek

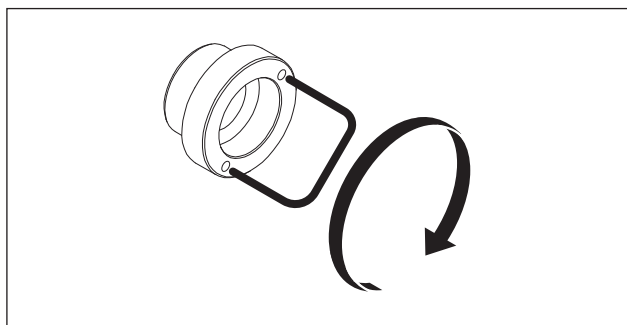
- S nastavovacími podložkami [2] a doskou ovládacieho panela [3] je potrebné dosiahnuť celkový rozmer 36 mm.
- Pre zabezpečenie bezchybnej funkcie ovládacej skrinky [1] musí byť celkový rozmer 36 mm bezpodmienečne dosiahnutý.

Hrúbka dosky ovládacieho panela [mm]	Celková hrúbka nastavovacích podložiek [mm]	Nastavovacie podložky [počet]			
		10 mm	5 mm	3 mm	2 mm
34	2	-	-	-	1
33	3	-	-	1	-
32	4	-	-	-	2
31	5	-	-	1	1
30	6	-	-	2	-
29	7	-	1	-	1
28	8	-	1	1	-
27	9	-	1	-	2
26	10	1	-	-	-
25	11	-	1	2	-
24	12	1	-	-	1
23	13	1	-	1	-
22	14	1	-	-	2
21	15	1	1	-	-
20	16	1	-	2	-
19	17	1	1	-	1
18	18	1	1	1	-
17	19	1	1	-	2
16	20	1	1	1	1
15	21	1	1	2	-
14	22	1	1	1	2
13	23	1	1	2	1

Tab. 5.3 Prehľad nastavovacích podložiek

### Upevnenie ovládacej skrinky

- ▶ Zasuňte ovládaciu skrinku [1] s nasadenými nastavovacími podložkami [2] zozadu do otvoru v doske ovládacieho panela.
- ▶ Nasuňte na prednú stranu dosky ovládacieho panelu obidve manžety pre nastavenie výkonového stupňa [4].

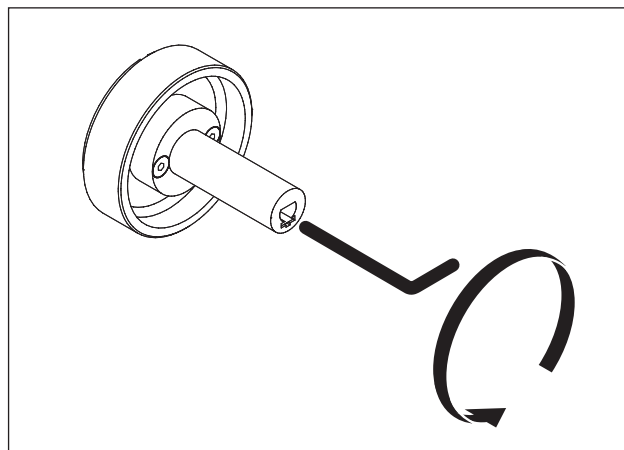


Obr. 5.11 Utiahnutie upevňovacej matice

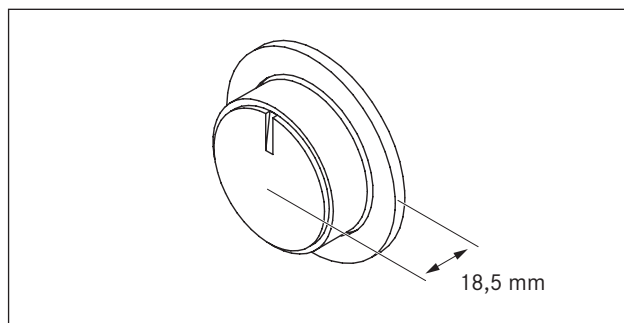
- ▶ Naskrutkujte upevňovaciu maticu [5] s montážnym držiakom a upevňovaciu maticu utiahnite na max. 10 Nm.
- ▶ Zasuňte spredu šošovku do manžety pre nastavenie výkonového stupňa.
- ▶ Nasadte ovládacie koliesko [6].

### Nastavenie ovládacieho kolieska

Pre jemné nastavenie je možné upraviť vzdialenosť ovládacieho kolieska k manžete pre nastavenie výkonového stupňa.

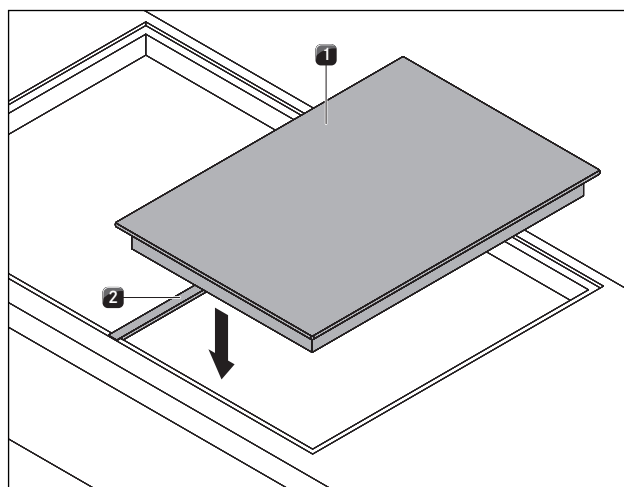


Obr. 5.12 Nastavenie ovládacieho kolieska



Obr. 5.13 Vzdialenosť ovládacieho kolieska

### 5.5.2 Montáž varnej dosky

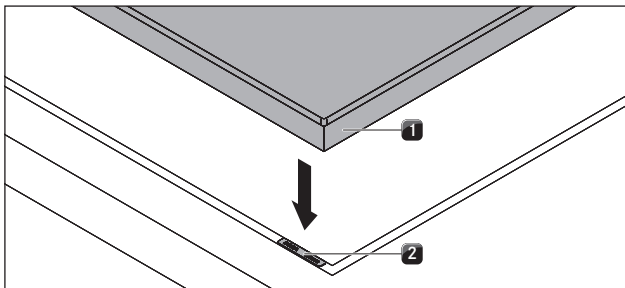


Obr. 5.14 Vloženie montážnej lišty a varnej dosky

- [1] Varná doska
- [2] Montážna lišta

- ▶ Umiestnite montážnu lištu [2] do výrezu pracovnej dosky.
- ▶ Vložte varnú dosku [1].

- ▶ Varnú dosku [1] presne vyrovnajte.
- ▶ Vyrovnajte montážnu lištu [2] tak, aby rovnomerne priliehala pod varnú dosku a digestorom PL540.



Obr. 5.15 Varná doska a podložky na nastavenie výšky

- [1] Varná doska  
[2] Podložky pre nastavenie výšky

- ▶ V prípade potreby použite podložky pre nastavenie výšky [2].



Obr. 5.16 Upevňovacie svorky

- [1] Skrutka  
[1] Upevňovacia svorka

- ▶ Varnú dosku [1] upevnite pomocou upevňovacích svoriek [2].
- ▶ Utiahnite skrutky [1] upevňovacích svoriek max. uťahovacím momentom 10 Nm.
- ▶ Skontrolujte správne vyrovnanie.
- ▶ Po ukončení všetkých montážnych prác vyplňte všetky škáry pri spotrebičoch čiernou žiaruvzdornou silikónovou tesniacou hmotou.

### Vytvorenie spojenia varnej dosky a ovládacej skrinky

- ▶ Vytvorte spojenie medzi varnou doskou a ovládacou skrinkou.

- ▶ Najskôr spojte žlto-zelený uzemňovací kábel s označeným miestom na ovládacej skrinke.



Symbol uzemnenia.

- ▶ Teraz zapojte viacpólový a farebne označený konektor príslušnej varnej zóny do rovnakou farbou označenej zdierky na ovládacej skrinke.

### Vytvorenie spojenia medzi ohrevným prvkom a ovládacou skrinkou

**INFORMÁCIA** Nikdy neohýbajte kábel snímača teploty

Spojte farebne označené snímače teploty na spodnej strane tepan varnej dosky s príslušnými upínačmi.

- ▶ Stlačením pružín zložte kryty upínača snímača teploty.
- ▶ Zasuňte príslušný snímač teploty do farebne zodpovedajúceho upínača.
- ▶ Dbajte na to, aby snímače teploty boli priamo zacvaknuté do upínačov.
- ▶ Pre upevnenie snímača teploty zasuňte kryty zozadu do upínača.
- ▶ Dbajte na to, aby kryty tesne priliehali k rámu.

## 5.6 Pripojenie prúdu

- ▶ Dodržujte všetky bezpečnostné a výstražné upozornenia (p. kapitolu Bezpečnosť).
- ▶ Dodržujte všetky národné a miestne zákony, predpisy a doplňujúce predpisy miestnych elektrárenských spoločností.

**INFORMÁCIA** Elektrické pripojenie smie vykonávať len autorizovaný odborný personál. Tento personál tiež preberá zodpovednosť za správnu inštaláciu a uvedenie do prevádzky.

Použitý napájací kábel (už predmontovaný) musí byť minimálne typu H05VV-F príp. H05VVH2-F.

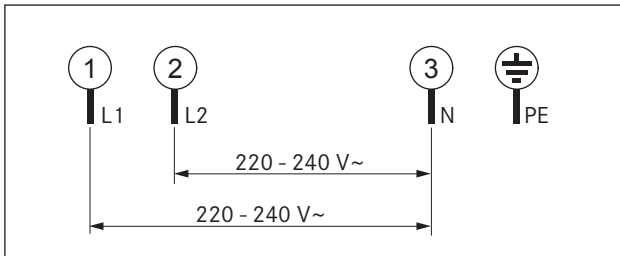
- Prierez: 3G2,5 mm<sup>2</sup> pri 1-fázovom zapojení.
- Prierez: 4G1,5 mm<sup>2</sup> pri 2-fázovom zapojení.
- Pokiaľ sa napájací kábel poškodí, musí sa vymeniť za špeciálny kábel. Výmenu smie vykonať len autorizovaný zákaznícky servis.

### Elektrické pripojenie

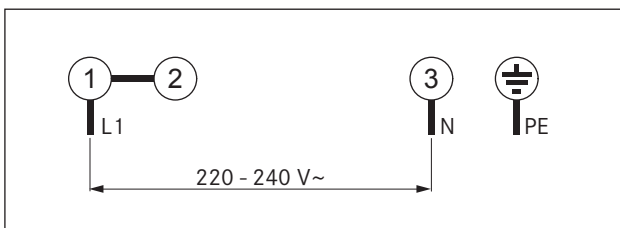
- ▶ Pred pripojením varnej dosky vypnite hlavný vypínač/poistkový automat.
- ▶ Zaistite hlavný vypínač/poistkový automat proti neoprávnenému opätovnému zapnutiu.
- ▶ Skontrolujte, či spotrebič nie je pod napätím.



- ▶ Varnú dosku môžete pripojiť výlučne cez pevné spojenie so sieťovým príivodom.



Obr. 5.17 Schéma zapojenia 2-fázové



Obr. 5.18 Schéma zapojenia 1-fázové

- ▶ Vytvorte spojenie medzi varnou doskou a ovládacou skrinkou.
- ▶ Skontrolujte, či bola montáž správne vykonaná.
- ▶ Zapnite hlavný vypínač/poistkový automat.
- ▶ Uvedte varnú dosku do prevádzky (pozri kap. Ovládanie).
- ▶ Skontrolujte, či všetky funkcie správne fungujú.

## 5.7 Odovzdanie používateľovi

Po dokončení montáže:

- ▶ Vysvetlite používateľovi základné funkcie.
- ▶ Informujte používateľa o všetkých bezpečnostných aspektoch ovládania a manipulácie.
- ▶ Odovzdajte používateľovi príslušenstvo a návod na použitie a montáž, ktoré si musí bezpečne uschovať.

## 6 Ovládanie

- Pri ovládaní dodržujte všetky bezpečnostné a výstražné upozornenia (p. kapitolu Bezpečnosť).

**INFORMÁCIA** Varná doska sa smie používať len vtedy, keď je namontovaný tukový filter z nerezovej ocele (p. návod na použitie digestora).

**INFORMÁCIA** Pred prvým použitím varnej dosky vyčistite varnú zónu (p. kapitolu Čistenie).

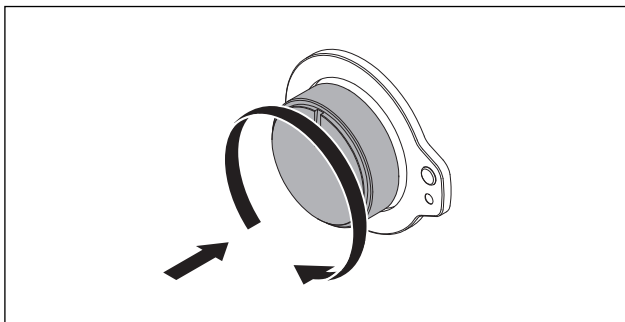
**INFORMÁCIA** Pred každým použitím zohrievajte grilovaciu zónu 8-10 minút.

### 6.1 Prvé uvedenie do prevádzky

Nižšie uvedené javy nie sú žiadne chyby grilovacej dosky a žiadnym spôsobom to neovplyvní funkciu:

- Pred prvým uvedením do prevádzky zapnite grilovaciu zónu na cca 25 minút na výkonovom stupni 8. Počas tohto procesu môžu vzniknúť rušivé zvuky.
- Pri grilovaní príp. ohrievaní grilovacej dosky na maximálne stupne sa doska z nerezovej ocele zľahka sfarbí do hneda.
- Pri častom používaní grilovacej dosky sa grilovacia doska môžu v prostriedku, v mieste delenia zón mierne zvlňiť.

### 6.2 Zapnutie/vypnutie varnej dosky



Obr. 6.1 Zatláče ovládacie koliesko a otočte ním

#### 6.2.1 Zapnutie grilovacej zóny

##### Detská poistka

Prítlačný a otočný mechanizmus ovládacích koliesok zabraňuje nechcenému zapnutiu varnej zóny.

- Pre zapnutie grilovacej zóny zatláče a otočte ovládacie koliesko na výkonový stupeň 1.
- Prevádzková kontrolka je aktívna.

#### Vypnutie grilovacej zóny

- Pre vypnutie grilovacej zóny zatláče a otočte ovládacie koliesko na výkonový stupeň 0.
- Prevádzková kontrolka je neaktívna.
- Varná doska je vypnutá, ak už nie je aktívna žiadna grilovacia zóna.

#### Výkonové stupne

##### 6.2.2 Nastavenie výkonového stupňa

- Otočte ovládacím kolieskom pre nastavenie príslušného výkonového stupňa 1 - 9.

Výkonový stupeň	Teplota povrchu
1	cca 60°C
9	250°C

Tab. 6.1 Nastavenie výkonového stupňa

## 7 Čistenie a starostlivosť

- ▶ Dodržujte všetky bezpečnostné a výstražné upozornenia (p. kapitolu Bezpečnosť).
- ▶ Riadte sa dodanými návodmi výrobcu.
- ▶ Zabezpečte, aby varná doska a digestor boli pre plánované čistenie a ošetrovanie úplne vypnuté a vychladnuté, a tak nemohlo dôjsť ku zraneniam (pozri kap. Ovládanie).
- Pravidelné čistenie a starostlivosť zaručí dlhú životnosť a optimálnu funkčnosť.
- ▶ Dodržujte nasledujúce intervaly čistenia a starostlivosti:

Súčasť	Interval čistenia
Ovládacie koliesko	ihneď po každom znečistení
Varná doska	okamžite po každom znečistení, každý týždeň dôkladne s bežnými čistiacimi prípravkami

Tab. 7.1 Intervaly čistenia

### 7.1 Čistiaci prostriedok

**INFORMÁCIA** Pri používaní agresívnych čistiacich prostriedkov a hrncov s drsným dnom dôjde k poškodeniu povrchu a vzniknú tmavé škvrny.

Na čistenie varnej dosky potrebujete špeciálnu Tepan škrabku a vhodný čistiaci prostriedok.

- ▶ Nikdy nepoužívajte parné čističe, drsné huby, abrazívne alebo chemicky agresívne čistiace prostriedky (napr. sprej na rúry na pečenie).
- ▶ Dávajte pozor na to, aby čistiace prostriedky v žiadnom prípade neobsahovali piesok, sódu, kyseliny, lúh alebo chloridy.

### 7.2 Starostlivosť o varnú dosku

- ▶ Varnú dosku nepoužívajte ako pracovnú alebo odkladaciu plochu.
- ▶ Po varnej doske neposúvajte ani neťahajte kuchynské nádoby.
- ▶ Varnú dosku udržiavajte v čistote.
- ▶ Okamžite odstráňte akékoľvek nečistoty.

### 7.3 Čistenie varnej dosky

**INFORMÁCIA** Pokiaľ je digestor v prevádzke, musí byť namontovaný tukový filter z nerezovej ocele, aby nedošlo k nasatiu žiadnych malých a ľahkých predmetov, ako napr. látkových alebo papierových utierok (pozri Návod na použitie digestora).

#### 7.3.1 Čistenie grilovacej plochy z nerezovej ocele

**INFORMÁCIA** Na grilovacia plochu používajte len špachtľu, v opačnom prípade môže dôjsť k poškodeniu povrchu.

**INFORMÁCIA** Povrchy z nerezovej ocele čistite výlučne v smere brúsenia.

**INFORMÁCIA** Na prilahlé plochy varnej dosky a pracovnej dosky neaplikujte kyselinu citrónovú, pretože táto by ich mohla poškodiť.

**INFORMÁCIA** Na povrchy z nerezovej ocele alebo grilovacia plochu z nerezovej ocele nepoužívajte žiadne prípravky na ošetrovanie nerezovej ocele.

- ▶ Ubezpečte sa, že varná doska je vypnutá (pozri kap. Ovládanie).

#### Lahké znečistenie

- ▶ Počkajte, kým varná zóna nevychladne na teplotu cca 30 °C.
- ▶ Lahké znečistenie odstráňte pomocou vlhkej utierky a prostriedku na umývanie riadu.
- ▶ Na usušenie povrchu, ktorý ste čistili vodou, použite mäkkú utierku, aby ste predišli škvrnám z vody príp. usadeninám vodného kameňa (žlté sfarbenie).

#### Normálne znečistenie

- ▶ Počkajte, kým varná zóna nevychladne na teplotu cca 80 - 90 °C.
- ▶ Na ešte teplú grilovacia plochu naneste len čistú, studenú vodu.
- ▶ Nechajte vodu pôsobiť cca 15 minút.
- ▶ Pomocou tepan škrabky odstráňte z grilovacej plochy všetky hrubé nečistoty a zvyšky jedál.
- ▶ Odstráňte zostávajúce nečistoty a zvyšky vody pomocou čistej utierky.
- ▶ Vysušte varnú dosku čistou utierkou.

#### Silné znečistenie

- ▶ Odstráňte silné znečistenie, kým je varná doska ešte teplá a má približne 80 - 90 °C.
- ▶ V samostatnej miske (cca 200 ml) rozpusťte v teplej vode lyžicu kyseliny citrónovej (cca 10 - 15 ml).
- ▶ Tekutinu teraz naneste na teplú grilovacia plochu z nerezovej ocele.
- ▶ Nechajte tekutinu pôsobiť cca 5 - 8 minút.
- ▶ Plastovou kefkou uvoľnite pripálené zvyšky z grilovacej plochy.
- ▶ Zostávajúce nečistoty a zvyšky zmesi vody s kyselinou citrónovou úplne odstráňte pomocou čistej utierky.
- ▶ Na grilovacia plochu teraz naneste len čistú, studenú vodu.

- ▶ Odstráňte zostávajúce nečistoty a zvyšky vody pomocou čistej utierky.
- ▶ Vysušte varnú dosku čistou utierkou.

Zmeny farby a drobné škrabance nepredstavujú poškodenie varnej dosky. Nemajú žiadny vplyv na funkciu varnej dosky a stabilitu grilovacej plochy z nerezovej ocele.

Zmeny farby varnej dosky vznikajú v dôsledku neodstránených a pripálených zvyškov.

### 7.3.2 Čistenie ovládacieho kolieska

- ▶ Ubezpečte sa, že varná doska je vypnutá (pozri kap. Ovládanie).
- ▶ Ovládacie koliesko čistíte len rukou.
- ▶ Vytiahnite ovládacie koliesko.
- ▶ Vyčistite ovládacie koliesko mäkkou kefkou.
- ▶ Po vyčistení ovládacie koliesko dobre opláchnite.
- ▶ Nechajte ovládacie koliesko dobre vysušiť.
- ▶ Po vyčistení vložte čisté a suché ovládacie koliesko znovu do upínacieho mechanizmu.

## 8 Odstraňovanie porúch

► Dodržujte všetky bezpečnostné a výstražné upozornenia (p. kapitolu Bezpečnosť).

Situácia	Príčina	Oprava
Varná doska sa nedá zapnúť.	Poistka alebo poistkový automat bytovej alebo domovej inštalácie sú chybné.	Vymeňte poistku. Znovu zapnite poistkový automat.
	Poistka alebo poistkový automat sa opakovane vypína.	Kontaktujte servisný tím BORA.
	Napájanie je prerušené.	Napájanie nechajte skontrolovať kvalifikovaným elektrikárom.
Pri prevádzke novej varnej dosky vzniká zápach a tvorí sa para.	Pri nových spotrebičoch je tento jav normálny.	Počkajte niekoľko hodín prevádzky. Pokiaľ zápach neprestáva, informujte servisný tím BORA.

Tab. 8.1 Odstránenie porúch

► Vo všetkých ostatných prípadoch kontaktujte servisný tím BORA (pozri kap. Záruka, technický servis a náhradné diely).

## 9 Vyradenie z prevádzky, demontáž a odstránenie

- ▶ Dodržujte všetky bezpečnostné a výstražné upozornenia (p. kapitolu Bezpečnosť).
- ▶ Riadte sa dodanými návodmi výrobcu.

### 9.1 Vyradenie z prevádzky

Pod vyradením z prevádzky sa rozumie konečné vyradenie z prevádzky a demontáž. V náväznosti na vyradenie z prevádzky je spotrebič možné buď zabudovať do iného zariadenia, predať ďalej alebo odstrániť.

---

**INFORMÁCIA** Odpojenie a uzavretie prívodu elektrickej energie a plynu smie vykonať len kvalifikovaný odborný personál.

---

- ▶ Spotrebič určený na vyradenie z prevádzky vypnite (pozri kap. Ovládanie).
- ▶ Spotrebič odpojte od zdroja napájania.

### 9.2 Demontáž

Podmienkou demontáže je, aby bol spotrebič prístupný a odpojený od zdroja napájania. V prípade plynových spotrebičov je potrebné zabezpečiť, aby bola zatvorená plynová prípojka.

- ▶ Povoľte upevňovacie svorky.
- ▶ Odstráňte silikónové spoje.
- ▶ Vyberte spotrebič z pracovnej dosky smerom nahor.
- ▶ Odstráňte ďalšie súčasti príslušenstva.
- ▶ Starý spotrebič a znečistené príslušenstvo odstráňte podľa popisu v bode „Ekologické odstránenie“.

### 9.3 Ekologické odstránenie

#### Odstránenie prepravného obalu

---

**INFORMÁCIA** Obal chráni spotrebič pred poškodením pri preprave. Obalové materiály sú vyberané podľa ekologických hľadísk a náročnosti odstránenia, a preto sú recyklovateľné.

---

Recyklácia obalov šetrí suroviny a znižuje množstvo odpadu. Obal si od vás prevezme Vášho odborný predajca.

- ▶ Obal vráťte Vášmu odbornému predajcovi alebo
- ▶ Obal náležite zlikvidujte v súlade s miestnymi predpismi.

#### Odstránenie starého spotrebiča



Elektrické prístroje, ktoré sú označené týmto symbolom, sa po uplynutí ich prevádzkovej životnosti nesmú vyhadzovať do domového odpadu. Musia sa odovzdať na zbernom mieste pre recykláciu starých elektrických a elektronických zariadení. Príslušné informácie poskytne mestský alebo obecný úrad.

Elektrické a elektronické staré spotrebiče často ešte obsahujú cenné materiály. Obsahujú však aj škodlivé látky, ktoré boli potrebné pre ich funkciu a bezpečnosť. V prípade vyhodenia do zvyškového odpadu alebo pri nesprávnej manipulácii môžu predstavovať ohrozenie pre zdravie osôb a životné prostredie.

- ▶ V žiadnom prípade neodstraňujte Váš starý spotrebič do domového odpadu.

Starý spotrebič odovzdajte na miestnom zbernom mieste, ktoré zabezpečí vrátenie a zužitkovanie elektrických a elektronických súčastí a iných materiálov.

## 10 Záruka, zákaznícky servis a náhradné diely

- ▶ Dodržujte všetky bezpečnostné a výstražné upozornenia (p. kapitolu Bezpečnosť).

### 10.1 Záruka

Záručná lehota je 2 roky.

### 10.2 Zákaznícky servis

Zákaznícky servis BORA:

pozri zadnú stranu návodu na použitie a montáž



- ▶ V prípade porúch, ktoré nedokážete opraviť sami, kontaktujte Vášho odborného predajcu BORA alebo zákaznícky servis BORA.

Zákaznícky servis BORA si vyžaduje typové označenie a výrobné číslo Vášho spotrebiča (FD číslo). Obidva údaje nájdete na typovom štítku na zadnej strane návodu, ako aj na spodnej strane spotrebiča.

### 10.3 Náhradné diely

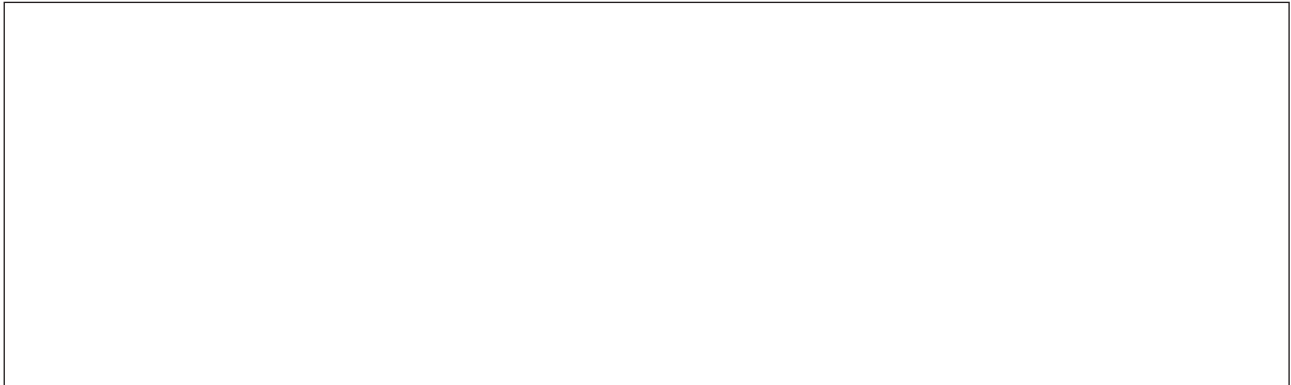
- ▶ Pri opravách používajte len originálne náhradné diely.

---

**INFORMÁCIA** Náhradné diely môžete objednať u Vášho predajcu BORA a prostredníctvom online servisu na adrese [www.bora.com/service](http://www.bora.com/service) alebo na uvedenom telefónnom čísle servisu.

---

**Typový štítok:**



**Nemecko:**

**BORA Lüftungstechnik GmbH**  
Rosenheimer Str. 33  
83064 Raubling  
Nemecko  
T +49 (0) 8035 / 907-240  
F +49 (0) 8035 / 907-249  
info@bora.com  
www.bora.com

**Austrália – Nový Zéland:**

**BORA APAC Pty Ltd**  
A/ 91-95 Victoria Road  
Drummoyne NSW 2047  
Austrália  
T +61 2 7900 5580  
F +61 2 8076 3514  
info@boraapac.com.au  
www.boraapac.com.au

**Rakúsko:**

**BORA Vertriebs GmbH & Co KG**  
Prof.-Dr.-Anton-Kathrein-Straße 3  
6342 Niederndorf  
Rakúsko  
T +43 (0) 5373 / 62250-0  
F +43 (0) 5373 / 62250-90  
mail@bora.com  
www.bora.com

**Európa:**

**BORA Holding GmbH**  
Prof.-Dr.-Anton-Kathrein-Straße 3  
6342 Niederndorf  
Rakúsko  
T +43 (0) 5373 / 62250-0  
F +43 (0) 5373 / 62250-90  
mail@bora.com  
www.bora.com

