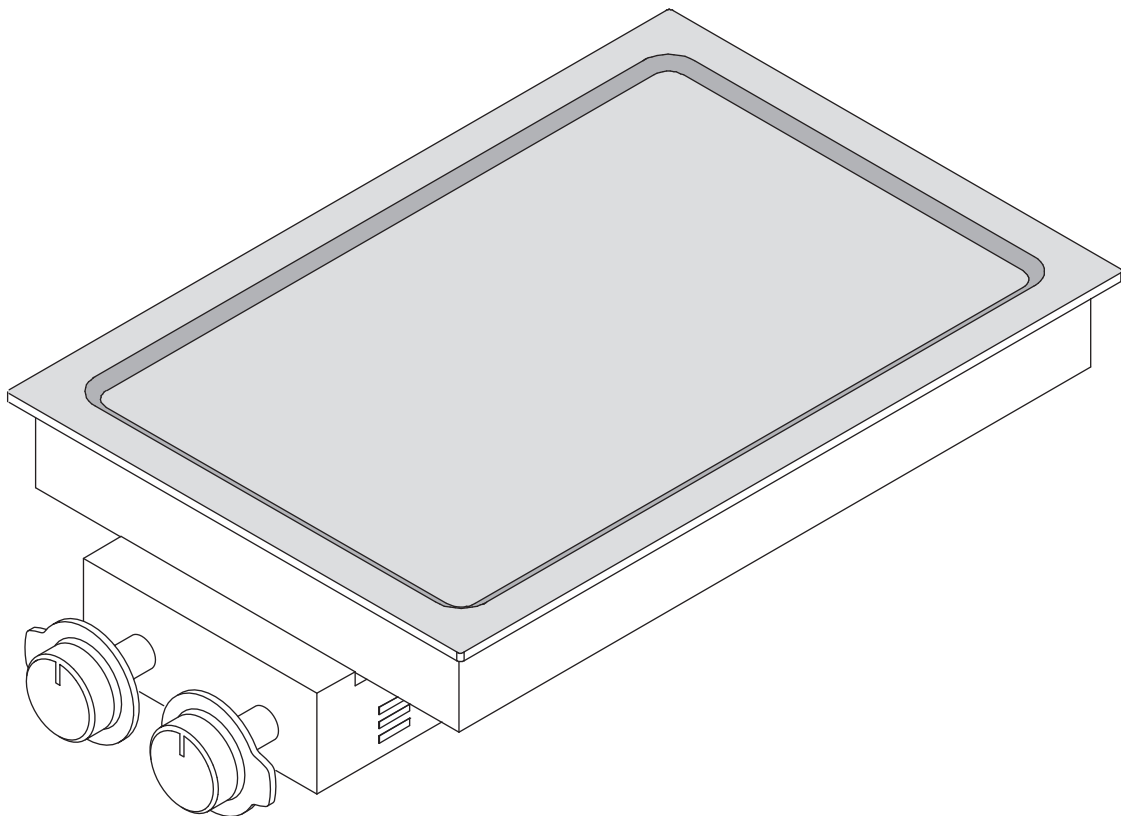


PL Instrukcja obsługi i montażu PT11

Grill TEPAN ze stali szlachetnej



PT11UMPL-001

Instrukcja obsługi i montażu

oryginał

tłumaczenie

Producent

BORA Lüftungstechnik GmbH

Rosenheimer Str. 33

83064 Raubling

Niemcy

Dane do kontaktu

T +49 (0) 8035 / 907-240

F +49 (0) 8035 / 907-249

info@bora.com

www.bora.com

Udostępnianie oraz kopiowanie niniejszej dokumentacji, wykorzystywanie i ujawnianie jej zawartości jest niedozwolone, o ile nie udzielono na to wyraźnej zgody.

© BORA Lüftungstechnik GmbH, 2016

Wszelkie prawa zastrzeżone.

Spis treści

1	Informacje ogólne	4
2	Bezpieczeństwo	6
2.1	Ogólne informacje dotyczące bezpieczeństwa	6
2.2	Wskazówki bezpieczeństwa – obsługa	7
2.3	Wskazówki bezpieczeństwa – montaż	8
2.4	Wskazówki bezpieczeństwa – demontaż i utylizacja	9
2.5	Wskazówki bezpieczeństwa – części zapasowe.....	9
2.6	Zastosowanie zgodne z przeznaczeniem	9
3	Specyfikacja techniczna	10
4	Opis urządzenia	11
4.1	Budowa	11
4.2	Pole obsługi i zasady obsługi.....	11
4.3	Zasada działania	11
4.3.1	Stopnie mocy	11
5	Montaż	12
5.1	Sprawdzenie zakresu dostawy.....	12
5.2	Narzędzia i materiały pomocnicze	12
5.3	Dane do montażu	12
5.3.1	Odstępy bezpieczeństwa	12
5.4	Wymiary wycięcia	12
5.5	Montaż płyty grzewczej	14
5.5.1	Zabudowanie skrzynki sterowniczej w przesłonie szafki dolnej	14
5.5.2	Zabudowa płyty grzewczej.....	15
5.6	Przyłączenie do prądu	16
5.7	Przekazanie użytkownikowi	17
6	Obsługa	18
6.1	Pierwsze uruchomienie.....	18
6.2	Włączanie/wyłączanie płyty grzewczej.....	18
6.2.1	Włączanie pola grillowego	18
6.2.2	Ustawianie stopnia mocy	18
7	Czyszczenie i pielęgnacja	19
7.1	Środek czyszczący.....	19
7.2	Pielęgnacja płyty grzewczej.....	19
7.3	Czyszczenie płyty grzewczej.....	19
7.3.1	Czyszczenie powierzchni grilla ze stali szlachetnej.....	19
7.3.2	Czyszczenie gałek obsługi	20
8	Usuwanie usterek	21
9	Wycofanie z użytkowania, demontaż i utylizacja	22
9.1	Wycofanie z użytkowania.....	22
9.2	Demontaż	22
9.3	Przyjazna dla środowiska utylizacja.....	22
10	Gwarancja, serwis i części zamienne	23
10.1	Gwarancja	23
10.2	Serwis	23
10.3	Części zamienne.....	23

1 Informacje ogólne

Grupa docelowa

Niniejsza instrukcja montażu i obsługi jest przeznaczona dla następujących grup docelowych:

Grupa docelowa	Wymagania
Obsługa	Urządzenie może być obsługiwane przez dzieci w wieku powyżej 8 lat oraz osoby z zaburzeniami psychicznymi, sensorycznymi oraz mentalnymi, a także osoby z brakiem doświadczenia i wiedzy, o ile pozostają one pod nadzorem lub zostały poinstruowane o bezpieczeństwie użytkowania urządzenia i możliwych zagrożeniach oraz zrozumiały ten instruktaż. Dzieci powinny pozostawać pod nadzorem. Wszystkie zawarte w instrukcji obsługi ostrzeżenia oraz wskazówki dotyczące bezpieczeństwa i postępowania muszą być przestrzegane.
Majsterkowicz z ambicjami	Majsterkowicze z ambicjami mogą wykonać wszystkie konieczne prace stolarskie i montażowe, o ile dysponują one odpowiednimi umiejętnościami i wiedzą fachową. Osoby te nie mogą w żadnym wypadku wykonywać przyłączy prądu lub gazu.
Fachowy personel montażowy	Fachowy personel montażowy może wykonywać wszystkie konieczne prace stolarskie i montażowe, pod warunkiem przestrzegania istniejących instrukcji. Przed uruchomieniem urządzenia przyłącza elektryczne i gazowe muszą zostać odebrane przez certyfikowany personel fachowy dla danych prac.
Wykwalifikowani elektrycy	Podłączenie do prądu może zostać wykonane wyłącznie przez certyfikowany personel fachowy. Osoby te przejmują także odpowiedzialność za prawidłowe wykonanie instalacji elektrycznej i jej uruchomienie.
Personel fachowy do instalacji gazowych	Podłączenie do gazu może zostać wykonane wyłącznie przez certyfikowany personel fachowy. Osoby te przejmują także odpowiedzialność za prawidłowe wykonanie instalacji gazowej i jej uruchomienie.

Tabela 1.1 Grupy docelowe

INFORMACJA BORA Holding GmbH, BORA Vertriebs GmbH & Co KG, BORA APAC Pty Ltd oraz BORA Lüftungstechnik GmbH – w dalszej części nazywane jako BORA – nie odpowiadają za szkody wynikłe z lekceważenia i z nieprzestrzegania tej dokumentacji oraz spowodowane nieprawidłowym montażem! Przyłącza elektryczne i gazowe muszą koniecznie zostać wykonane przez certyfikowany personel fachowy. Podczas montażu muszą być przestrzegane obowiązujące normy, przepisy i ustawy prawne. Wszystkie zawarte w instrukcji montażu i obsługi ostrzeżenia oraz wskazówki dotyczące bezpieczeństwa i postępowania muszą być przestrzegane.

Zakres obowiązywania instrukcji montażu i obsługi

Niniejsza instrukcja obowiązuje dla kilku wariantów urządzenia. Dlatego możliwe jest, że niektóre opisane cechy wyposażenia nie dotyczą danego urządzenia.

Dodatkowe wiążące dokumenty

Oprócz niniejszej instrukcji montażu i obsługi wiążące są również dalsze dokumenty, które muszą być przestrzegane.

Należy koniecznie przestrzegać wszystkich objętych zakresem dostawy dokumentów.

INFORMACJA BORA nie ponosi odpowiedzialności za szkody wynikłe z nieprzestrzegania tych dokumentów!

Dyrektywy

Urządzenia spełniają wymagania następujących dyrektyw WE:

2014/30/WE Dyrektywa kompatybilności elektromagnetycznej
 2014/35/WE Dyrektywa niskonapięciowa
 2009/125/WE Dyrektywa ustanawiająca ogólne zasady ustalania wymogów dotyczących ekoprojektu dla produktów związanych z energią
 2011/65/WE Dyrektywa w sprawie ograniczenia stosowania niektórych niebezpiecznych substancji w sprzęcie elektrycznym i elektronicznym
 2012/19/WE Dyrektywa w sprawie zużytego sprzętu elektrycznego i elektronicznego

Sposób przedstawienia informacji

W celu ułatwienia pracy, w niniejszej instrukcji zastosowano ujednoczone formaty, liczby, symbole, wskazówki bezpieczeństwa, pojęcia oraz skróty.

Wskazówki dotyczące postępowania oznaczono przy pomocy strzałki.

► Należy przestrzegać podanej kolejności wskazówek dotyczących postępowania.

Wyliczenia oznaczone zostały prostokątnymi punktoremami na początku wierszy.

- Punkt 1
- Punkt 2

INFORMACJA Informacja wskazuje na osobliwość, na którą należy koniecznie zwrócić uwagę.

Wskazówki dotyczące bezpieczeństwa i ostrzeżenia

Wskazówki dotyczące bezpieczeństwa i ostrzeżenia zostały oznaczone w niniejszej instrukcji przy pomocy symboli i haseł ostrzegawczych.

Wskazówki dotyczące bezpieczeństwa i ostrzeżenia są skonstruowane w następujący sposób:

ZNAK OSTRZEGAWCZY I HASŁO OSTRZEGAWCZE!
Rodzaj i źródło niebezpieczeństwa
Skutki nieprzestrzegania

► Środki zapobiegawcze w celu uniknięcia niebezpieczeństwa

Przy tym obowiązuje:

- Znak ostrzegawczy zwraca uwagę na niebezpieczeństwo.
- Hasło ostrzegawcze informuje o stopniu niebezpieczeństwa.

Znak ostrzegawczy	Hasło ostrzegawcze	Zagrożenie
	NIEBEZPIECZEŃSTWO	Wskazuje na sytuację z bezpośrednim zagrożeniem, które przy nieprzestrzeganiu może prowadzić do śmierci lub ciężkich obrażeń ciała.
	OSTRZEŻENIE	Wskazuje na sytuację z możliwym zagrożeniem, które przy nieprzestrzeganiu może prowadzić do śmierci lub ciężkich obrażeń ciała.
	OSTROŻNIE	Wskazuje na sytuację z możliwym zagrożeniem, które przy nieprzestrzeganiu może prowadzić do lekkich obrażeń ciała.
—	OSTROŻNIE	Wskazuje na sytuację z możliwym zagrożeniem, które przy nieprzestrzeganiu może prowadzić do uszkodzeń rzeczy.

Tabela 1.2 Znaczenie znaków i haseł ostrzegawczych

2 Bezpieczeństwo

2.1 Ogólne informacje dotyczące bezpieczeństwa

INFORMACJA Urządzenie spełnia odpowiednie wymagania odnośnie bezpieczeństwa. Użytkownik jest odpowiedzialny za czyszczenie, pielęgnację i bezpieczne użytkowanie urządzenia. Nieprawidłowe użytkowanie może prowadzić do powstania szkód osób lub rzeczy.

- Instrukcja montażu i obsługi zawiera ważne wskazówki dotyczące montażu i obsługi. Służą one ochronie przed obrażeniami i wystąpieniem szkód rzeczowych. Na odwrotnej stronie instrukcji montażu i obsługi znajdują się dane do kontaktu w przypadku konieczności zasięgnięcia dalszych informacji dotyczących użytkowania.
- Pojęcie „urządzenie” dotyczy zarówno płyt grzewczych, jak również wyciągów oparów oraz płyt grzewczych z wyciągiem oparów.
- ▶ Przed uruchomieniem urządzenia należy przeczytać kompletną instrukcję montażu i obsługi.
- ▶ Instrukcję montażu i obsługi należy zawsze przechowywać w dostępnym miejscu, tak aby w razie potrzeby móc z niej skorzystać.
- ▶ W przypadku sprzedania urządzenia dalszej osobie należy przekazać jej także instrukcję montażu i obsługi.
- ▶ Wszystkie prace należy przeprowadzać uważnie i starannie.
- ▶ Po rozpakowaniu sprawdzić urządzenie pod kątem widocznych uszkodzeń.
- ▶ Nie przyłączać żadnych uszkodzonych urządzeń.
- ▶ Urządzenie można użytkować dopiero po kompletnie zakończonym montażu, gdy zapewniona jest bezpieczna praca.
- ▶ Upewnić się, że gorące pola grzewcze nie mogą zostać dotknięte.
- ▶ Unikać kipienia.
- ▶ Po użyciu wyłączyć urządzenie.
- ▶ Nie dopuszczać zwierząt domowych w pobliżu urządzenia.

Tryb pracy w obiegu zamkniętym

INFORMACJA Podczas każdego gotowania do znajdującego się w pomieszczeniu powietrza oddawana jest dodatkowa wilgoć.

INFORMACJA W trybie pracy w obiegu zamkniętym z oparów odbierana jest tylko niewielka część wilgoci.

- ▶ Podczas pracy w obiegu zamkniętym należy zapewnić wystarczający dopływ świeżego powietrza, np. przez otwarte okno.
- ▶ Zapewnić normalny i przyjemny klimat (45-60% wilgotności powietrza), np. przez otwarcie naturalnych otworów wentylacyjnych lub użycie innej wentylacji.
- ▶ Po każdym użyciu w trybie pracy w obiegu zamkniętym kontynuować pracę wyciągu oparów z niskim stopniem mocy przez ok. 15 minut lub włączyć funkcję automatycznego opóźnienia wyłączenia.

Dzieci i osoby o ograniczonych umiejętnościach

- ▶ Urządzenie może być obsługiwane przez dzieci w wieku powyżej 8 lat oraz osoby z zaburzeniami psychicznymi, sensorycznymi oraz mentalnymi, a także osoby z brakiem doświadczenia i wiedzy, o ile pozostają one pod nadzorem lub zostały poinstruowane o bezpieczeństwie użytkowania urządzenia i możliwych zagrożeniach oraz zrozumiały ten instruktaż.
- ▶ Zwracać uwagę na dzieci przebywające w pobliżu urządzenia.
- ▶ Dzieci nie mogą bawić się urządzeniem.
- ▶ Nad i za urządzeniem nie przechowywać żadnych przedmiotów, które mogłyby obudzić zainteresowanie dzieci. Dzieci mogłyby próbować wspinać się po urządzeniu.
- ▶ Dzieci i innych osób nie należy dopuszczać w pobliże gorących płyt grzewczych.

Samowolne dokonywanie zmian

Samowolnie dokonywane zmiany mogą wywołać niebezpieczeństwo ze strony urządzenia.

- ▶ Nie dokonywać żadnych zmian w urządzeniu.

Czyszczenie i pielęgnacja

Urządzenie musi być regularnie czyszczone.

Zabrudzenia mogą być przyczyną uszkodzeń lub wystąpienia nieprzyjemnych zapachów. Zabrudzenia należy natychmiast wyczyścić.

- Czyszczenie i pielęgnacja nie może być wykonywana przez dzieci, chyba że znajdują się one pod ciągłym nadzorem dorosłych.
- ▶ Do czyszczenia nie używać myjek parowych. Para wodna może wywołać zwarcie w częściach przewodzących prąd i w ten sposób spowodować uszkodzenie urządzenia (patrz rozdział: Czyszczenie i pielęgnacja).
- ▶ W obszarze pola obsługi nie stawiać gorących naczyń, które mogłyby uszkodzić znajdujące się poniżej układy elektroniczne.
- ▶ Zapewnić, aby podczas czyszczenia, do wnętrza urządzenia nie mogła dostać się woda. Używać tylko umiarkowanie wilgotnej ściereczki. Nigdy nie spryskiwać urządzenia wodą. Wnikająca woda może spowodować uszkodzenie urządzenia!
- ▶ O ile to możliwe, płytę grzewczą należy czyścić po każdym gotowaniu.
- ▶ Płytę grzewczą czyścić tylko wtedy, gdy nie jest ona ciepła.
- ▶ Do czyszczenia używać wyłącznie nieścierających środków czyszczących. Środki takie mogłyby wywołać rysy lub spowodować ścieranie się powierzchni.
- ▶ Upewnić się, że dno naczynia i pole grzewcze są czyste i suche.
- ▶ W celu uniknięcia zadrapań i ścierania się powierzchni zawsze podnosić naczynia (nie przesuwając po płycie!).

2.2 Wskazówki bezpieczeństwa – obsługa

Płyta grzewcza



NIEBEZPIECZEŃSTWO!
Niebezpieczeństwo pożaru przez płytę grzewczą pozostawioną bez nadzoru!

Olej i tłuszcz mogą się szybko nagrzać i zapalić.

- ▶ Nigdy nie rozgrzewać oleju i tłuszczu bez nadzoru.
- ▶ Wywołanych przez oleje i tłuszcze płomieni nie gasić wodą.
- ▶ Płomień przykryć np. pokrywką.



NIEBEZPIECZEŃSTWO!
Niebezpieczeństwo eksplozji wywołanej płynem palnym!

Palne płyny w pobliżu płyty grzewczej mogą eksplodować i spowodować ciężkie obrażenia ciała.

- ▶ W pobliżu płyty grzewczej nie przechowywać palnych płynów.



NIEBEZPIECZEŃSTWO!
Niebezpieczeństwo porażenia prądem elektrycznym!

W przypadku wystąpienia rys i pęknięć w płycie ceramicznej, znajdujące się pod nią układy elektroniczne mogą zostać zniszczone. Może to być przyczyną porażenia prądem.

- ▶ W przypadku pojawienia się pęknięć i rys w ceramice, natychmiast wyłączyć płytę grzewczą.
- ▶ Przy pomocy wyłącznika instalacyjnego, bezpieczników lub stycznika odłączyć urządzenie od zasilania.



OSTRZEŻENIE!
Niebezpieczeństwo poparzenia przez gorącą płytę grzewczą!

Płyta grzewcza rozgrzewa się podczas użytkowania urządzenia. Po wyłączeniu pola grzewczego musi ono wystygnać do temperatury poniżej 60 °C. Dotknięcie gorącej powierzchni może spowodować ciężkie oparzenia.

- ▶ Nie dotykać gorących powierzchni.
- ▶ Nie dopuszczać dzieci w pobliżu płyty grzewczej, chyba że znajdują się one pod ciągłym nadzorem.



OSTRZEŻENIE!
Niebezpieczeństwo pożaru wywołane przedmiotami na płycie grzewczej!

Przy włączonym polu grzewczym oraz w czasie stygnięcia płyta jest gorąca. Znajdujące się na płycie grzewczej przedmioty mogą się rozgrzać i zapalić.

- ▶ Nie zostawiać na płycie żadnych przedmiotów.

**OSTRZEŻENIE!****Niebezpieczeństwo poparzenia przez gorące przedmioty!**

Przy włączonym polu grzewczym oraz w czasie stygnięcia płyta jest gorąca. Znajdujące się na płycie grzewczej przedmioty (pokrywki naczyń, pokrywa wyciągu oparów) bardzo szybko się nagrzewają i mogą spowodować ciężkie oparzenia.

- ▶ Nie zostawiać na płycie żadnych przedmiotów.
- ▶ Używać stosownych pomocy (ściereczek do garnków, rękawic).

OSTROŻNIE!**Wydostawanie się gorących płynów!**

Podczas gotowania bez nadzoru może dojść do przelania się gorących płynów.

- ▶ Podczas gotowania należy nadzorować jego przebieg.
- ▶ Krótkotrwałe gotowanie należy nieprzerwanie nadzorować.

2.3 Wskazówki bezpieczeństwa – montaż

Instalacja i montaż urządzenia mogą zostać przeprowadzone wyłącznie przez wykwalifikowany personel fachowy, przestrzegający obowiązujących w kraju przepisów oraz dodatkowych warunków zakładu energetycznego lub gazowniczego.

Prace przy częściach elektrycznych mogą zostać przeprowadzone wyłącznie przez wykwalifikowanego elektryka.

Elektryczne bezpieczeństwo urządzenia jest zapewniona tylko wtedy, jeżeli właściwie zainstalowano i podłączono uziemiający przewód ochronny. Zapewnić podstawowe środki bezpieczeństwa.

Płyta grzewcza

**NIEBEZPIECZEŃSTWO!****Niebezpieczeństwo porażenia prądem elektrycznym!**

Niewłaściwe przyłączenie urządzenia do sieci napięcia grozi porażeniem prądem.

- ▶ Zapewnić, aby urządzenie zostało przyłączone do sieci napięcia przy pomocy trwałych połączeń.
- ▶ Zapewnić, aby urządzenie zostało prawidłowo przyłączone do uziemiającego przewodu ochronnego.
- ▶ Zapewnić zastosowanie urządzenia odłączającego od sieci napięcia, w którym odstępsty styków (wszystkie końcówki) wynoszą przynajmniej 3 mm (wyłączniki instalacyjne, bezpieczniki, styczniki).

**NIEBEZPIECZEŃSTWO!****Niebezpieczeństwo porażenia prądem elektrycznym!**

Dotykający płyty grzewczej przewód prądowy może zostać uszkodzony. Uszkodzony przewód prądowy może być przyczyną (śmiertelnego) porażenia prądem.

- ▶ Zapewnić, aby przewód prądowy nie dotknął gorących pól.
- ▶ Zwrócić uwagę, aby nie zakleszczyć i nie uszkodzić kabla.

**OSTROŻNIE!****Niebezpieczeństwo doznania urazu kręgosłupa przez dźwiganie ciężarów!**

Podczas niewłaściwego wyjmowania i wkładania urządzenia może dojść do urazów kończyn lub tułowia.

- ▶ Płytę grzewczą wyjmować z opakowania zawsze z pomocą drugiej osoby.
- ▶ Płytę grzewczą wkładać do wycięcia w blacie zawsze z pomocą drugiej osoby.
- ▶ Ewentualnie używać odpowiednich pomocy, w celu uniknięcia urazów kończyn i tułowia.

- ▶ Przed montażem sprawdzić urządzenie pod kątem widocznych uszkodzeń.

- ▶ Nie montować żadnych uszkodzonych urządzeń.
- Uszkodzone urządzenie może być źródłem zagrożenia.
- Naprawy mogą zostać przeprowadzone tylko przez personel fachowy autoryzowany przez producenta.

2.4 Wskazówki bezpieczeństwa – demontaż i utylizacja

Demontaż urządzenia może zostać przeprowadzony wyłącznie przez wykwalifikowany personel fachowy, przestrzegający obowiązujących w kraju przepisów oraz dodatkowych warunków zakładu energetycznego.

Prace przy częściach elektrycznych mogą zostać przeprowadzone wyłącznie przez wykwalifikowanego elektryka.



NIEBEZPIECZEŃSTWO! **Niebezpieczeństwo porażenia prądem elektrycznym!**

Niewłaściwe odłączenie urządzenia od sieci napięcia grozi porażeniem prądem.

- ▶ Odłączyć urządzenie od zasilania przy pomocy wyłącznika instalacyjnego, bezpieczników lub stycznika.
- ▶ Przy pomocy dopuszczonego do użytku urządzenia pomiarowego upewnić się, że nie ma napięcia.



NIEBEZPIECZEŃSTWO! **Niebezpieczeństwo uduszenia!**

Części opakowania (np. folie i styropor) mogą stanowić niebezpieczeństwo dla życia dzieci.

- ▶ Części opakowania przechowywać w miejscach niedostępnych dla dzieci.
- ▶ Usuwać opakowania niezwłocznie i we właściwy sposób.

2.5 Wskazówki bezpieczeństwa – części zapasowe



OSTRZEŻENIE!

Niebezpieczeństwo skaleczenia i uszkodzenia rzeczy!

Niewłaściwe części mogą być przyczyną szkód osób lub rzeczy. Zmiany, doróbki i przeróbki urządzenia mogą mieć wpływ na bezpieczeństwo.

- ▶ Podczas napraw używać wyłącznie oryginalnych części zamiennych.

2.6 Zastosowanie zgodne z przeznaczeniem

Urządzenie jest przeznaczone do gotowania w prywatnych gospodarstwach domowych. Urządzenie nie jest przeznaczone do:

- stosowania za zewnątrz
- montażu w pojazdach
- ogrzewania pomieszczeń
- używania w niestacjonarnych pomieszczeniach (np. na statkach)
- używania z zewnętrznym wyłącznikiem czasowym oraz odrębnym zdalnym sterowaniem.

Użycie inne, niż opisano w niniejszej instrukcji montażu i obsługi lub wykraczające poza opisane zastosowanie, jest uważane za niezgodne z przeznaczeniem. BORA nie odpowiada za szkody wywołane przez niezgodne z przeznaczeniem użycie oraz przez niewłaściwą obsługę.

Zabrania się jakiegokolwiek nieprawidłowego używania urządzenia!

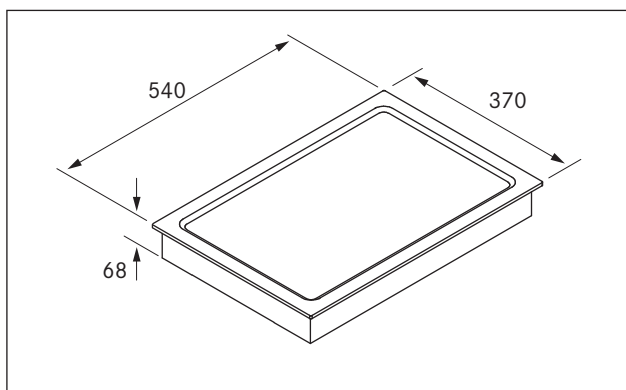
INFORMACJA BORA Holding GmbH, BORA Vertriebs GmbH & Co KG, BORA APAC Pty Ltd oraz BORA Lüftungstechnik GmbH nie ponoszą odpowiedzialności za szkody wynikłe z nieprzestrzegania wskazówek dotyczących bezpieczeństwa oraz ostrzeżeń.

3 Specyfikacja techniczna

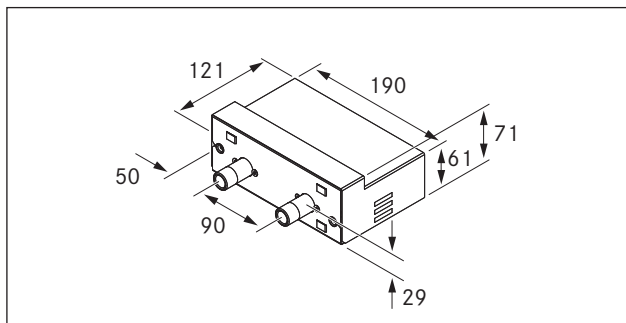
Parametr	Wartość
Napięcie na przyłączy	380 - 415 V 2N
Częstotliwość:	50/60 Hz
Pobór mocy	4,8 kW
Bezpiecznik przynajmniej	2 x 16 A
Wymiary (szerokość x głębokość x wysokość)	370 x 540 x 68 mm
Wymiary skrzynki sterowniczej (szerokość x głębokość x wysokość)	190 x 121 x 71 mm
Masa (włącznie z wyposażeniem / opakowaniem)	19,7 kg
Płyta grzewcza	
Stopnie mocy	1 - 9, bezstopniowo
Pole grzewcze, przód	300 x 235 mm 2400 W
Pole grzewcze, tył	300 x 235 mm 2400 W
Zakres regulacji temperatury	60 - 250 °C

Tabela 3.1 Specyfikacja techniczna

Wymiary urządzenia



Ilustracja 3.1 Wymiary urządzenia



Ilustracja 3.2 Wymiary skrzynki sterowniczej

4 Opis urządzenia

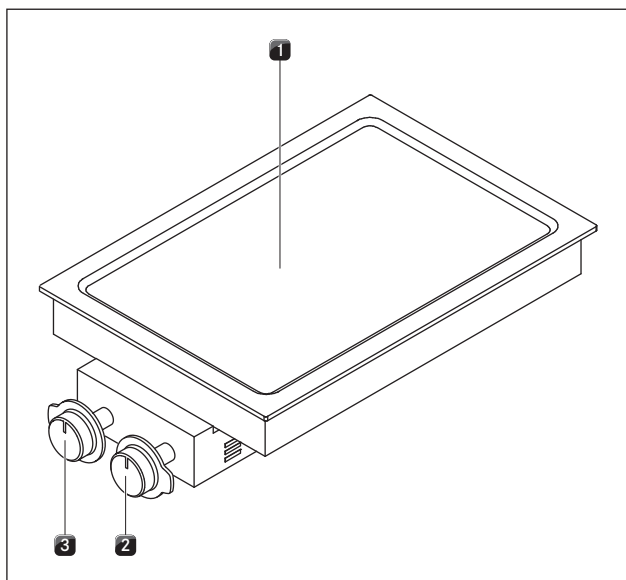
Podczas obsługi należy przestrzegać wszystkich ostrzeżeń oraz wskazówek dotyczących bezpieczeństwa (patrz rozdział: Bezpieczeństwo).

Właściwości grilla TEPAN ze stali szlachetnej:

- Dwa pola grillowe
- Dwie gałki obsługi
- Lampki kontrolne pracy

Skrzynka sterownicza z zabezpieczeniem przed dziećmi

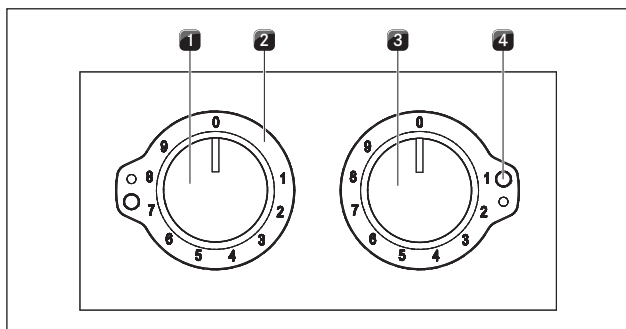
4.1 Budowa



Ilustracja 4.1 Grill TEPAN ze stali szlachetnej

- [1] Dwa pola grillowe
- [2] Gałka obsługi tylnego pola grillowego
- [3] Gałka obsługi przedniego pola grillowego

4.2 Pole obsługi i zasady obsługi



Ilustracja 4.2 Gałki obsługi

- [1] Gałka obsługi przedniego pola grillowego
- [2] Kołnierz pokrętki regulacji mocy
- [3] Gałka obsługi tylnego pola grillowego
- [4] Lampka kontrolna pracy

Pole wyświetleń	Wartość	Znaczenie
Lampka kontrolna pracy	włączona	Pole grillowe włączone
	wyłączona	Pole grillowe wyłączone

Tabela 4.1 Znaczenie wyświetleń

Obsługa gałek

W polu obsługi znajdują się dwie gałki.

Podczas pracy urządzenia należy ustawić odpowiednią gałkę obsługi w pozycji wymaganego stopnia mocy.

Lampka kontrolna pracy

Jeżeli lampka kontrolna się świeci, odpowiednie pole grzewcze jest włączone.

4.3 Zasada działania

Pod polem grillowym znajdują się dwa elementy grzewcze. Przy włączonym polu grillowym element grzewczy wytwarza ciepło, które ogrzewa bezpośrednio powierzchnię grilla. Regulacja stopni mocy następuje bezstopniowo w zakresie od 1 do 9.

4.3.1 Stopnie mocy

Przy wysokich stopniach mocy potrawy na grillu bardzo szybko się rozgrzewają. Aby uniknąć przypalania się potraw, konieczne jest tutaj pewne odzwyczajanie się od tradycyjnych systemów gotowania.

Czynność	Stopień mocy
Utrzymywanie ciepła gotowych potraw	1
Duszenie owoców, np. kawałków jabłek i bananów oraz połówek brzoskwiń	2-3
Przypiekanie pokrojonych jarzyn, jajek sadzonych, cielęciny i drobiu	4-5
Przypiekanie panierowanych lub otoczonych w cieście ryb oraz naleśników, kiełbasy, mięsa wieprzowego i jagnięcego.	5-6
Przypiekanie placków ziemniaczanych, garneli, kolb kukurydzy i sznycli	6-7
Ostre przypiekanie wołowiny, ryb i kotletów mielonych	8-9

Tabela 4.2 Zalecenia odnośnie stopni mocy

Dane w tabelach są wartościami orientacyjnymi.

5 Montaż

- ▶ Przestrzegać wszystkich ostrzeżeń oraz wskazówek dotyczących bezpieczeństwa (patrz rozdział: Bezpieczeństwo)
- ▶ Stosować się do dostarczonych przez producenta instrukcji.

INFORMACJA Płyta grzewcza nie może być zamontowana nad chłodziarkami, zmywarkami, piecami, piekarnikami oraz pralkami i suszarkami.

INFORMACJA Powierzchnie oparcia blatu oraz listwy przyściennne muszą być wykonane z materiału odpornego na działanie temperatury (do ok. 100 °C).

INFORMACJA Wycięcia w blacie należy uszczelnić przy pomocy odpowiednich środków przeciwko działaniu wilgoci, a także ewentualnie zaizolować cieplnie.

5.1 Sprawdzenie zakresu dostawy

Nazwa	Liczba
Płytki wyrównujące skrzynki sterowniczej	6
Gałki obsługi	2
Komplet instrukcji obsługi i montażu	1
Nakrętki mocujące	2
Śruby mocujące płyty grzewczej	4
Śruby mocujące skrzynki sterowniczej	2
Szablon wierceń	1
Zestaw podkładek wyrównujących	1
Klucz imbusowy	1
Płyta grzewcza	1
Kołnierze pokręteł regulacji mocy	2
Strzeżenie montażowe	1
Nakładki montażowe, płyta grzewcza	4
Szpachelka TEPAN	1

Tabela 5.1 Zakres dostawy

- ▶ Sprawdzić zakres dostawy pod kątem jej kompletności i uszkodzeń.
- ▶ Jeżeli jakichś części brakuje lub są one uszkodzone, należy natychmiast poinformować o tym dział obsługi klienta firmy BORA.
- ▶ W żadnym wypadku nie wolno montować uszkodzonych części.
- ▶ Opakowanie należy usunąć we właściwy sposób (patrz rozdział: Wycofanie z użytkowania i utylizacja).

5.2 Narzędzia i materiały pomocnicze

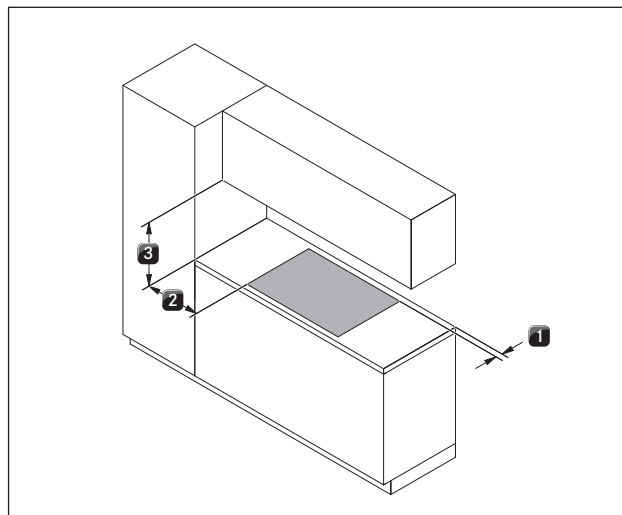
Do prawidłowego montażu płyty grzewczej potrzebne są następujące narzędzia i przybory:

- Ołówek
- Wiertarka elektryczna lub akumulatorowa z wiertłem Forstnera Ø30mm
- Szablon wierceń (w zakresie dostawy)
- Wkrętak krzyżowy Z2
- Masa silikonowa do uszczelniania przeciętych powierzchni

5.3 Dane do montażu

5.3.1 Odstępy bezpieczeństwa

- ▶ Przestrzegać następujących odstępów bezpieczeństwa:



Ilustracja 5.1 Minimalne odstępki

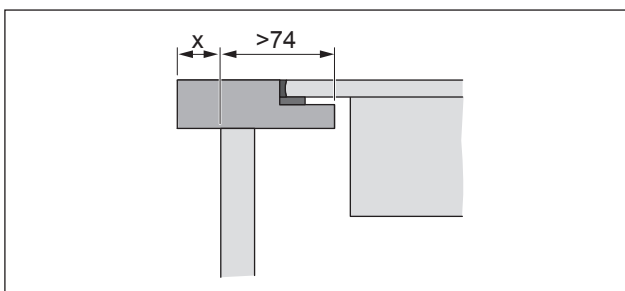
- [1] Minimum 50 mm pomiędzy wycięciem w blacie i jej tylną krawędzią.
- [2] Minimum 50 mm z lewej i z prawej strony pomiędzy wycięciem w blacie i stojącą obok szafką lub ścianą. Ze względów ergonomicznych oraz dla poprawienia efektywności pracy systemu wyciągu oparów zaleca się minimalny odstęp wynoszący 300 mm.
- [3] Minimalny odstęp o wielkości 700 mm pomiędzy blatem i górną szafką. Ze względów ergonomicznych zaleca się minimalny odstęp wynoszący 1000 mm.

5.4 Wymiary wycięcia

Przygotowanie blatu

- ▶ Przy wykonywaniu wycięcia blatu należy uwzględnić podane wymiary wycięcia.
- ▶ Należy prawidłowo uszczelnić przecięte powierzchnie blatu.
- ▶ Przestrzegać wskazówek producenta płyt, z których wykonuje się blat.

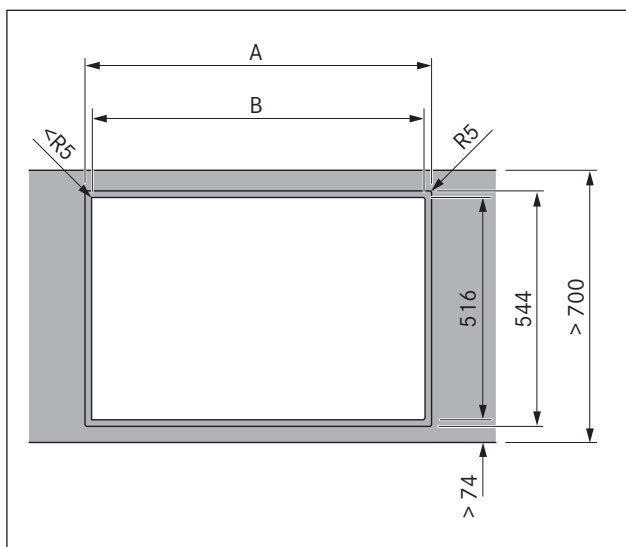
Wielkość nadatku dla blatu



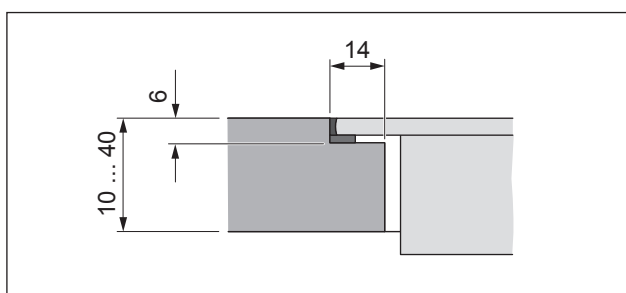
Ilustracja 5.2 Wielkość nadatku dla blatu

- Podczas wykonywania wycięcia w blacie należy zwracać uwagę na wartość nadatku x. Dotyczy to montażu zlicowanego oraz montażu z uskokiem.

Montaż zlicowany



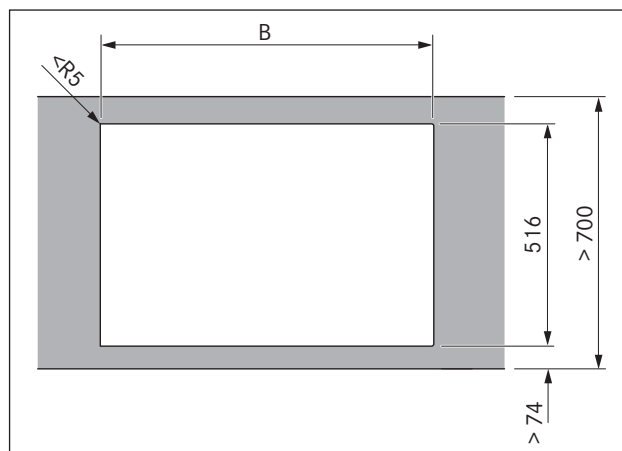
Ilustracja 5.3 Montaż zlicowany



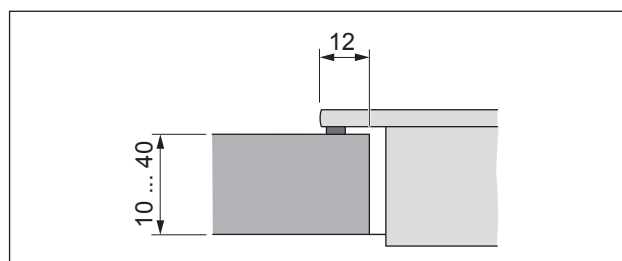
Ilustracja 5.4 Wielkość zakładki przy montażu zlicowanym

INFORMACJA W przypadku zastosowania indukcyjnego woka ceramicznego, przy montażu zlicowanym wielkość zakładki należy zwiększyć do wartości 7 mm.

Montaż z uskokiem



Ilustracja 5.5 Montaż z uskokiem



Ilustracja 5.6 Przekrój, montaż z uskokiem

Wymiary wycięcia przy montażu obok siebie płyt grzewczych lub płyty grzewczej i wyciągu oparów.

Płyty grzewcze / wyciąg oparów	A w mm	B w mm
	374	346
	745	717
	1116	1088
	485	457
	856	828
	1338	1310
	1709	1681

Tabela 5.2 Wymiary wycięcia

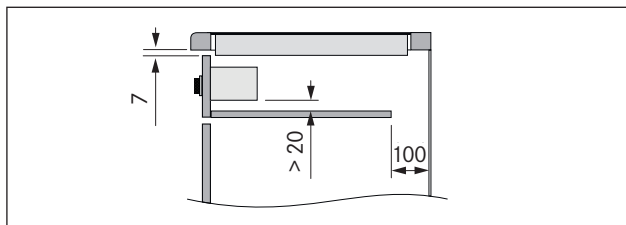
5.5 Montaż płyty grzewczej

INFORMACJA Pomiędzy urządzeniami do zabudowania przewidziany jest odstęp 1 mm.

INFORMACJA Na około urządzeń do zabudowania przewidziany jest odstęp 2 mm.

INFORMACJA Pomiędzy płytami grzewczymi lub pomiędzy płytą grzewczą i wycięciem oparów należy zamontować dostarczoną wraz z płytą grzewczą szynę montażową.

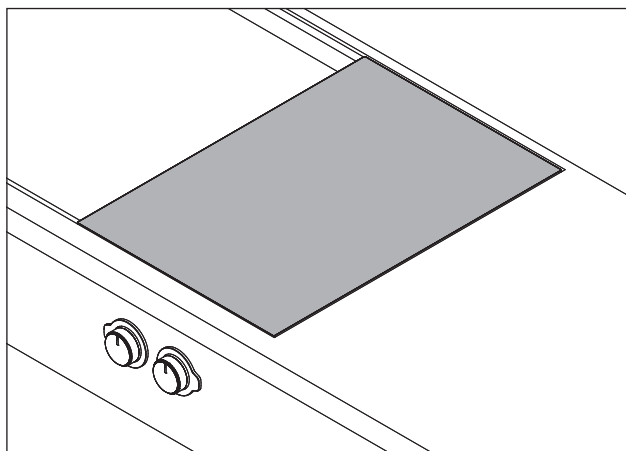
INFORMACJA Pod urządzeniem należy zamontować osłonę kabla (płytę pośrednią). Musi ona zostać zamontowana w taki sposób, aby można ją było wyjmować podczas prac serwisowych.



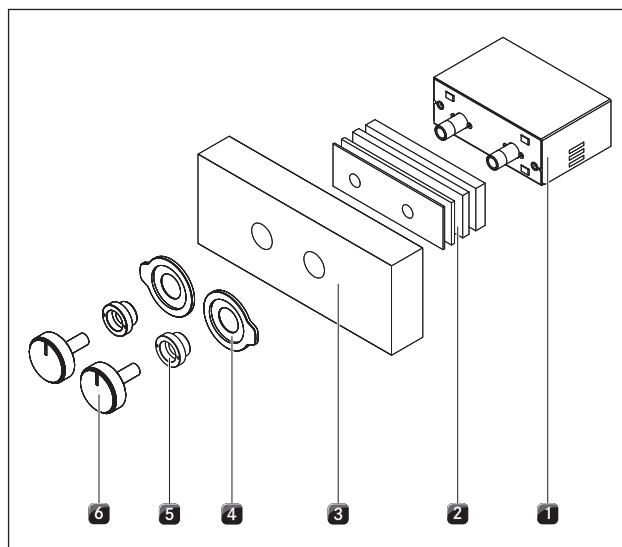
Ilustracja 5.7 Widok z boku: osłona kabla i wentylacja

- W obszarze wycięcia należy usunąć ewentualne elementy poprzeczne znajdujące się w meblach.
- Podczas prac konserwacyjnych i czyszczenia, szuflady i półki w dolnej szafce muszą dawać się wyjąć.

5.5.1 Zabudowanie skrzynki sterowniczej w przesłonie szafki



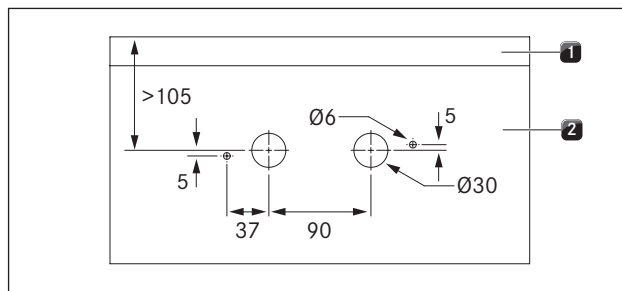
Ilustracja 5.8 Zabudowana skrzynka sterownicza i płyta grzewcza



Ilustracja 5.9 Budowa skrzynki sterowniczej

- [1] Skrzynka sterownicza
- [2] Płytki wyrównujące
- [3] Przesłona (nie jest objęta zakresem dostawy).
- [4] Kołnierze pokręteł regulacji mocy
- [5] Nakrętki
- [6] Gałka obsługi

- ▶ Przy pomocy dostarczonego szablonu wierceń wytrasować odpowiednie otwory.



Ilustracja 5.10 Szablon wierceń

- [1] Błat
- [2] Przesłona

- ▶ Otwory wstępnie nawiercić w celu uniknięcia wyrwania dziury w przesłonie.

Ustalenie liczby płytek wyrównujących

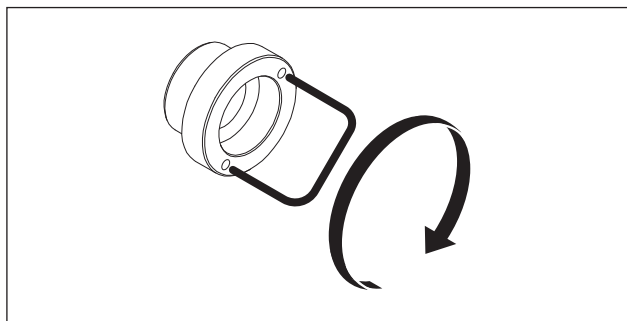
- Przy pomocy płytek wyrównujących [2] i przesłony [3] należy uzyskać łączny wymiar 36 mm.
- Aby skrzynka sterownicza [1] prawidłowo działała, łączny wymiar musi koniecznie wynosić 36 mm.

Grubość przesłony [mm]	Łączna grubość płytek wyrównujących [mm]	Płytki wyrównujące [liczba]			
		10 mm	5 mm	3 mm	2 mm
34	2	-	-	-	1
33	3	-	-	1	-
32	4	-	-	-	2
31	5	-	-	1	1
30	6	-	-	2	-
29	7	-	1	-	1
28	8	-	1	1	-
27	9	-	1	-	2
26	10	1	-	-	-
25	11	-	1	2	-
24	12	1	-	-	1
23	13	1	-	1	-
22	14	1	-	-	2
21	15	1	1	-	-
20	16	1	-	2	-
19	17	1	1	-	1
18	18	1	1	1	-
17	19	1	1	-	2
16	20	1	1	1	1
15	21	1	1	2	-
14	22	1	1	1	2
13	23	1	1	2	1

Tabela 5.3 Zestawienie płytek wyrównujących

Zamocowanie skrzynki sterowniczej

- ▶ Skrzynkę sterowniczą [1] włożyć od tyłu wraz z nałożonymi płytkami wyrównującymi [2] w otwór przesłony.
- ▶ Z przodu przesłony nałożyć oba kołnierze pokręteł [4].

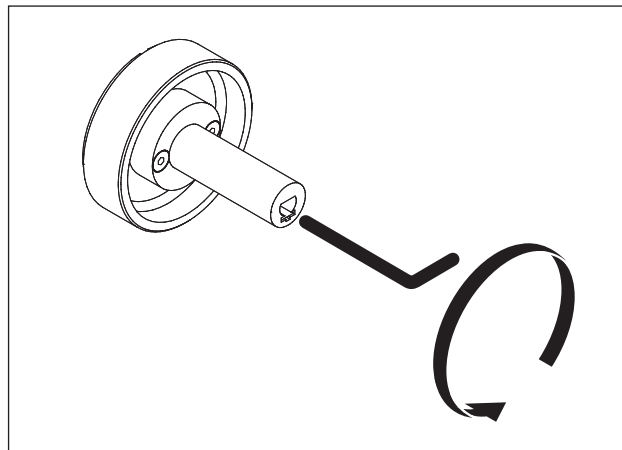


Ilustracja 5.11 Dociąganie nakrętek mocujących

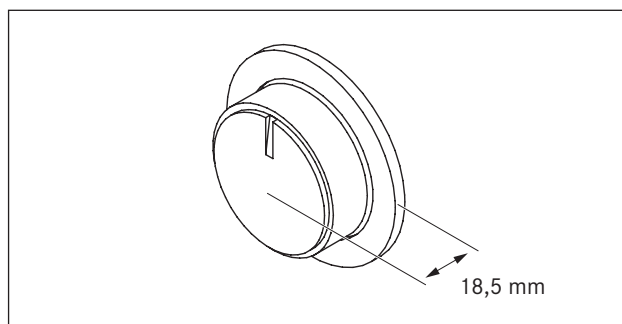
- ▶ Przy pomocy strzemięna montażowego nakręcić nakrętki [5] i dociągnąć z maksymalnie z momentem 10 Nm.
- ▶ Włożyć soczewkę od przodu do kołnierza pokręta.
- ▶ Założyć gałkę obsługi [6].

Ustawienie gałki obsługi

Dokładne ustawienie uzyskuje się przez dopasowanie odstępu gałki obsługi od kołnierza.

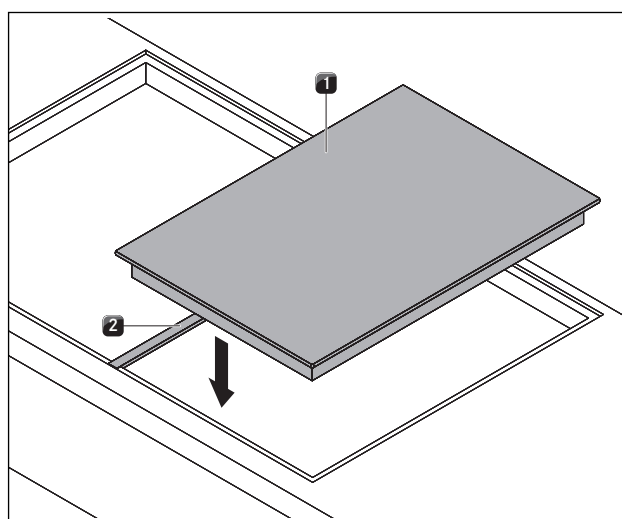


Ilustracja 5.12 Ustawianie gałki obsługi



Ilustracja 5.13 Odstęp gałki obsługi

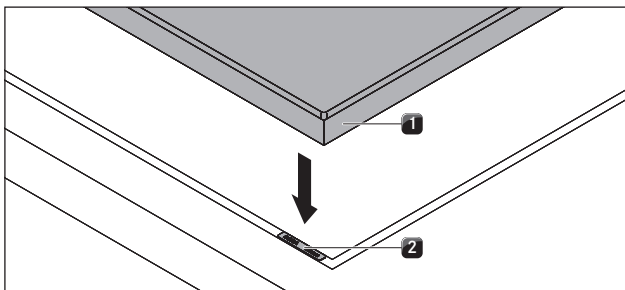
5.5.2 Zabudowa płyty grzewczej



Ilustracja 5.14 Wkładanie szyny montażowej i płyty grzewczej

- [1] Płyta grzewcza
- [2] Szyna montażowa

- ▶ Umieścić szynę montażową [2] wycięciu blatu.
- ▶ Włożyć płytę grzewczą [1].
- ▶ Dokładnie ustawić płytę grzewczą [1].
- ▶ Ustawić szynę montażową [2] w taki sposób, aby leżała ona równomiernie pod płytą grzewczą i pod wycięciem oparów PL540.



Ilustracja 5.15 Płyta grzewcza i podkładki wyrównujące

- [1] Płyta grzewcza
[2] Podkładki wyrównujące

- ▶ Ewentualnie podłożyć podkładki wyrównujące [2].



Ilustracja 5.16 Klamry mocujące

- [1] Śruba
[1] Klamra mocująca

- ▶ Przy pomocy klamer [2] przymocować płytę grzewczą [1].
- ▶ Dokręcić śruby [1] klamer maksymalnie z momentem 10 Nm.
- ▶ Sprawdzić prawidłowość ustawienia.
- ▶ Po zakończeniu montażu urządzenie uszczelnić przy użyciu czarnej, odpornej termicznie, silikonowej masy uszczelniającej.

Połączenie płyty grzewczej ze skrzynką sterowniczą

- ▶ Połączyć płytę grzewczą ze skrzynką sterowniczą.
- ▶ Najpierw połączyć żółto-zielony kabel uziemiający z oznaczonym miejscem na skrzynce sterowniczej.



Symbol uziemienia.

- ▶ Połączyć oznaczoną kolorowo wtyczkę z kilkoma końcówkami odpowiedniego pola grzewczego z odpowiednim kolorowym gniazdem skrzynki sterowniczej.

Połączenie elementu grzewczego ze skrzynką sterowniczą

INFORMACJA Nigdy nie załamywać przewodu czujnika temperatury

Połączyć oznaczone kolorami, znajdujące się na spodzie płyty grzewczej czujniki temperatury z odpowiednim uchwytem.

- ▶ Wyjąć blachy osłaniające zamocowania czujników temperatury. W tym celu ścisnąć sprężyny.
- ▶ Włożyć odpowiedni czujnik temperatury do odpowiedniego, oznaczonego kolorem uchwytem.
- ▶ Zwrócić uwagę, aby czujniki temperatury zaskoczyły w uchwycie.
- ▶ W celu zamocowania czujników włożyć od tyłu blachy osłaniające do uchwytem.
- ▶ Zwrócić uwagę, aby blachy osłaniające ciasno przylegały do obudowy.

5.6 Przyłączenie do prądu

- ▶ Przestrzegać wszystkich ostrzeżeń oraz wskazówek dotyczących bezpieczeństwa (patrz rozdział: Bezpieczeństwo)
- ▶ Przestrzegać wszystkich krajowych i lokalnych przepisów, a także przepisów dodatkowych miejscowego zakładu energetycznego.

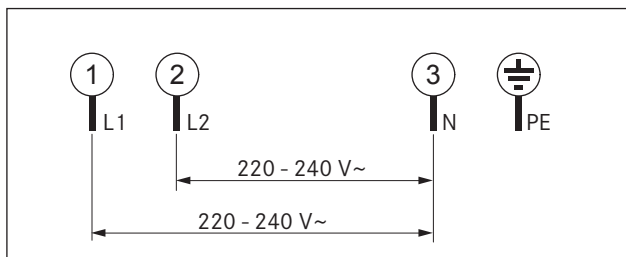
INFORMACJA Podłączenie do prądu może zostać wykonane wyłącznie przez certyfikowany personel fachowy. Osoby te przejmują także odpowiedzialność za prawidłowe wykonanie instalacji i jej uruchomienie.

Używany przewód prądowy (wstępnie zamocowany) musi być przynajmniej typu H05VV-F lub H05VVH2-F.

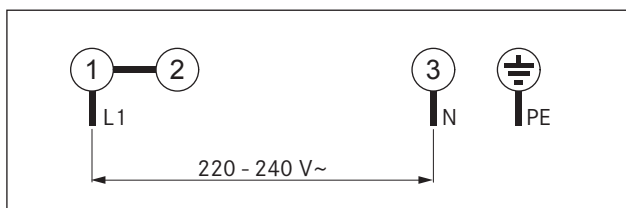
- Przekrój: 3G2,5 mm² przy przyłączy 1 fazy.
- Przekrój: 4G1,5 mm² przy przyłączy 2 faz.
- Uszkodzony przewód prądowy musi zostać wymieniony na odpowiedni przewód. Może to zostać wykonane tylko przez autoryzowany serwis.

Podłączenie do prądu

- ▶ Przed podłączeniem płyty grzewczej wyłączyć wyłącznik główny/wyłącznik instalacyjny.
- ▶ Zabezpieczyć wyłącznik główny/wyłącznik instalacyjny przed nieuprawnionym włączeniem.
- ▶ Upewnić się, że nie ma napięcia.
- ▶ Płytę grzewczą przyłączać do przewodu prądowego wyłącznie przy zastosowaniu trwałego połączenia.



Ilustracja 5.17 Schemat podłączenia, 2 fazy



Ilustracja 5.18 Schemat podłączenia, 1 faza

- ▶ Połączyć płytę grzewczą ze skrzynką sterowniczą.
- ▶ Sprawdzić prawidłowość montażu.
- ▶ Włączyć wyłącznik główny/wyłącznik instalacyjny.
- ▶ Uruchomić płytę grzewczą (patrz rozdział: Obsługa).
- ▶ Sprawdzić prawidłowość działania wszystkich funkcji.

5.7 Przekazanie użytkownikowi

Po zakończeniu montażu należy:

- ▶ Wyjaśnić użytkownikowi najważniejsze funkcje.
- ▶ Poinformować użytkownika o wszystkich istotnych dla bezpieczeństwa aspektach obsługi i użytkowania.
- ▶ Przekazać użytkownikowi do bezpiecznego przechowania wyposażenie dodatkowe i oraz instrukcję montażu i obsługi.

6 Obsługa

- ▶ Podczas obsługi należy przestrzegać wszystkich ostrzeżeń oraz wskazówek dotyczących bezpieczeństwa (patrz rozdział: Bezpieczeństwo).

INFORMACJA Płyta grzewcza może być używana tylko wtedy, gdy filtr tłuszczowy ze stali szlachetnej został zamontowany (patrz instrukcja obsługi: Wyciąg oparów).

INFORMACJA Przed pierwszym użyciem płyty grzewczej należy wyczyścić pole grzewcze (patrz rozdział: Czyszczenie).

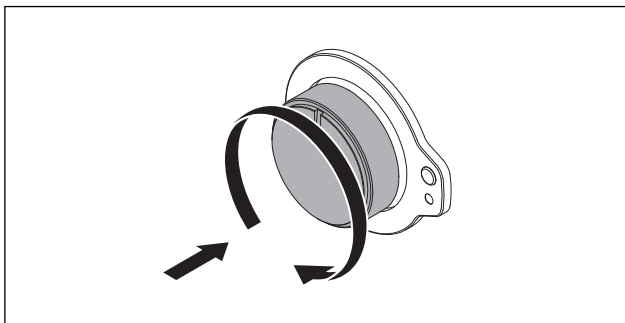
INFORMACJA Przed użyciem rozgrzać pole grillowe przez 8-10 minut.

6.1 Pierwsze uruchomienie

Poniżej opisane objawy nie stanowią wad płyty grillowej i nie mają żadnego wpływu na jej działanie.

- Przed pierwszym użyciem włączyć płytę grillową przez ok. 25 minut ze stopniem mocy 8. W czasie tej czynności mogą powstać nieprzyjemne zapachy.
- Podczas grillowania lub nagrzewania pola grillowego przy maksymalnych stopniach mocy mogą wystąpić brunatne odbarwienia płyty ze stali szlachetnej.
- W przypadku częstego używania płyty grillowej w środku płyty mogą pojawić się lekkie wybrzuszenia powierzchni.

6.2 Włączanie/wyłączanie płyty grzewczej



Ilustracja 6.1 Naciskanie i obracanie gałki obsługi

6.2.1 Włączanie pola grillowego

Zabezpieczenie przed dziećmi

Mechanizm do przyciskania i obracania gałki obsługi zapobiega niezamierzonemu włączeniu pola grzewczego.

- ▶ W celu włączenia pola grillowego przycisnąć gałkę obsługi i obrócić ją do położenia odpowiadającego wartości stopnia mocy l .

■ Lampka kontrolna pracy jest aktywna.

Wyłączanie pola grillowego

- ▶ W celu wyłączenia pola grillowego obrócić gałkę obsługi i ustawić ją w położeniu dla wartości stopnia mocy \square .

■ Lampka kontrolna pracy nie jest aktywna.

■ Płyta grzewcza jest wyłączona, gdy żadne pole grillowe nie jest aktywne.

Stopnie mocy

6.2.2 Ustawianie stopnia mocy

- ▶ W celu ustawienia odpowiedniego stopnia mocy obrócić gałkę obsługi i ustawić ją w położeniu dla wartości od 1 do 9.

Stopień mocy	Temperatura na powierzchni
1	ok. 60°C
9	250°C

Tabela 6.1 Ustawianie stopnia mocy

7 Czyszczenie i pielęgnacja

- ▶ Przestrzegać wszystkich ostrzeżeń oraz wskazówek dotyczących bezpieczeństwa (patrz rozdział: Bezpieczeństwo)
- ▶ Stosować się do dostarczonych przez producenta instrukcji.
- ▶ W celu uniknięcia oparzenia i skaleczenia przed czyszczeniem należy się upewnić, że płyta grzewcza z wyciągiem oparów została całkowicie wyłączona i ochłodzona (patrz rozdział: Obsługa).
- Regularne czyszczenie i pielęgnacja zapewnia dłuższy okres żywotności oraz optymalne działanie.
- ▶ Dla czyszczenia i pielęgnacji należy dotrzymać poniższych interwałów czasowych:

Komponenty	Interwał czyszczenia
Gałka obsługi	natychmiast po każdym zabrudzeniu
Płyta grzewcza,	natychmiast po każdym zabrudzeniu, raz w tygodniu, dokładnie wyczyścić przy użyciu dostępnych w handlu środków czyszczących.

Tabela 7.1 Interwały dla czyszczenia

7.1 Środek czyszczący

INFORMACJA Używanie agresywnych środków czyszczących oraz naczyń z chropowatymi dnami powoduje zniszczenie powierzchni i powstawanie ciemnych plam.

Do czyszczenia płyty grzewczej używać specjalnego szpachelki TEPAN i odpowiedniego środka czyszczącego.

- ▶ Nigdy nie używać myjek parowych, ostrych gąbek, środków do szorowania i agresywnych chemicznie środków czyszczących (np. spray do piekarnika).
- ▶ Zwrócić uwagę, aby środek czyszczący w żadnym wypadku nie zawierał piasku, sody, kwasów, ługów oraz chlorków.

7.2 Pielęgnacja płyty grzewczej

- ▶ Płyty grzewczej nie należy używać ani jako powierzchni do pracy, ani do odkładania przedmiotów.
- ▶ Nie przesuwaj naczyń po płycie grzewczej.
- ▶ Utrzymuj płytę grzewczą w czystości.
- ▶ Natychmiast usuwać każde zabrudzenie.

7.3 Czyszczenie płyty grzewczej

INFORMACJA Jeżeli wyciąg oparów pracuje, filtr tłuszczowy ze stali szlachetnej musi być zamontowany, tak aby żadne mniejsze i lżejsze przedmioty (szmatki do czyszczenia oraz papierowe chustki) nie zostały wciągnięte (patrz instrukcja obsługi: Wyciąg oparów).

7.3.1 Czyszczenie powierzchni grilla ze stali szlachetnej

INFORMACJA Używać szpachelki tylko do czyszczenia powierzchni grilla. W przeciwnym razie powierzchnia może ulec uszkodzeniu.

INFORMACJA Powierzchnię stalową należy czyścić zawsze w kierunku szlif.

INFORMACJA Nie należy dopuścić do kontaktu graniczących powierzchni płyty grzewczej i blatu z kwasem cytrynowym. Kwas cytrynowy może je uszkodzić.

INFORMACJA Do czyszczenia powierzchni ze stali szlachetnej oraz grilla nie używać żadnych środków czyszczących do powierzchni stalowych.

- ▶ Upewnić się, że płyta grzewcza jest wyłączona (patrz rozdział: Obsługa).

Lekkie zabrudzenia

- ▶ Odczekać, aż pole grzewcze ostygnie do temperatury ok. 30 °C.
- ▶ Lekkie zabrudzenia usuwać przy użyciu wilgotnej ściereczki i płynu do mycia naczyń.
- ▶ W celu uniknięcia wystąpienia plam po wodzie lub wapniu (żółte zabarwienia) wysuszyć umyte powierzchnię przy pomocy miękkiej ściereczki.

Zwykłe zabrudzenia

- ▶ Odczekać, aż płyta grzewcza ostygnie do temperatury ok. 80 - 90 °C.
- ▶ Na ciepłą powierzchnię grilla naleć czystej, zimnej wody.
- ▶ Odczekać ok. 15 minut.

- ▶ Przy pomocy szpachelki TEPAN usunąć z powierzchni grilla wszystkie większe zabrudzenia u resztki pożywienia.
- ▶ Pozostałe zabrudzenia i resztę wody usunąć przy pomocy czystej szmatki.
- ▶ Wysuszyć płytę grzewczą przy pomocy czystej szmatki.

Silne zabrudzenia

- ▶ Mocniejsze zabrudzenia należy usuwać, gdy płyta grzewcza jest jeszcze ciepła (80 - 90 °C).
- ▶ W misce z ciepłą wodą (ok. 200 ml) rozpuścić łyżkę stołową kwasku cytrynowego (ok. 10 - 15 ml).
- ▶ Wlać płyn na ciepłą powierzchnię grilla ze stali szlachetnej.
- ▶ Odczekać ok. 5 - 8 minut.
- ▶ Przy pomocy szczotki z tworzywa sztucznego wyczyścić grill z przypalonych resztek.
- ▶ Przy pomocy czystej ściereczki usunąć pozostałe zanieczyszczenia i resztę wody z kwaskiem cytrynowym.
- ▶ Na powierzchnię grilla naleć czystej, zimnej wody.
- ▶ Pozostałe zabrudzenia i resztę wody usunąć przy pomocy czystej szmatki.
- ▶ Wysuszyć płytę grzewczą przy pomocy czystej szmatki.

Odbarwienia i niewielkie zarysowania nie są uszkodzeniami płyty grzewczej. Nie mają one wpływu na działanie płyty grzewczej oraz na trwałość powierzchni grilla ze stali szlachetnej. Odbarwienia płyty grzewczej powstają w wyniku przypalenia się nie usuniętych resztek.

7.3.2 Czyszczenie gałek obsługi

- ▶ Upewnić się, że płyta grzewcza jest wyłączona (patrz rozdział: Obsługa).
- ▶ Gałkę obsługi należy czyścić ręcznie.
- ▶ Wyjąć gałkę obsługi.
- ▶ Wyczyścić gałkę obsługi miękką szczotką.
- ▶ Po wyczyszczeniu gałkę obsługi dokładnie wyplukać.
- ▶ Odczekać, aż gałka obsługi dokładnie wyschnie.
- ▶ Po wyczyszczeniu suchą gałkę obsługi włożyć do uchwytu.

8 Usuwanie usterek

- Przestrzegać wszystkich ostrzeżeń oraz wskazówek dotyczących bezpieczeństwa (patrz rozdział: Bezpieczeństwo).

Sytuacja podczas obsługi	Przyczyna	Środki zaradcze
Płyta grzewcza nie daje się włączyć.	Uszkodzony bezpiecznik lub wyłącznik instalacyjny mieszkania lub domu.	Wymienić bezpiecznik. Ponownie włączyć wyłącznik instalacyjny.
	Bezpiecznik lub wyłącznik instalacyjny zadziałał kilka razy.	Zadzwonić do serwisu firmy BORA.
	Zasilanie zostało przerwane.	Zlecić elektrykowi sprawdzenie zasilania.
Podczas pracy z nową płytą grzewczą mogą pojawić się zapachy i opary.	Jest to normalne w przypadku fabrycznie nowych urządzeń.	Odczekać kilka godzin przy pracy urządzenia. W przypadku dalszego występowania zapachu poinformować serwis firmy BORA.

Tabela 8.1 Usuwanie usterek

- We wszystkich innych przypadkach należy skontaktować się z działem obsługi klienta firmy BORA (patrz. rozdział Gwarancja, serwis i części zamienne).

9 Wycofanie z użytkowania, demontaż i utylizacja

- ▶ Przestrzegać wszystkich ostrzeżeń oraz wskazówek dotyczących bezpieczeństwa (patrz rozdział: Bezpieczeństwo)
- ▶ Stosować się do dostarczonych przez producenta instrukcji.

9.1 Wycofanie z użytkowania

Pod pojęciem wycofania z użytkowania rozumie się ostateczne wycofanie oraz demontaż. Po wycofaniu z użytkowania urządzenie może zostać zamontowane w innym pomieszczeniu, odsprzedane osobie prywatnej lub poddane utylizacji.

INFORMACJA Odłączenie przyłączy elektrycznych i gazowych może zostać wykonane wyłącznie przez certyfikowany personel fachowy.

- ▶ W celu wycofania z użytkowania wyłączyć urządzenie (patrz rozdział: Obsługa).
- ▶ Wyłączyć zasilanie urządzenia.

9.2 Demontaż

W celu przeprowadzenia demontażu do urządzenia musi być zapewniony dostęp, a zasilanie elektryczne musi być odłączone. Dla urządzeń gazowych musi być zapewnione odłączenie od dopływu gazu.

- ▶ Poluzować klamry mocujące
- ▶ Usunąć fugi silikonowe.
- ▶ Podnieść urządzenie i wyjąć z blatu.
- ▶ Wyjąć dodatkowe wyposażenie.
- ▶ Usunąć urządzenie i wyposażenie zgodnie z punktem „Przyjazna dla środowiska utylizacja“.

9.3 Przyjazna dla środowiska utylizacja

Usunięcie opakowania transportowego

INFORMACJA Opakowanie chroni urządzenie przed uszkodzeniem w czasie transportu. Przy wyborze materiałów opakowania uwzględniono aspekty ochrony środowiska. Dlatego materiały te nadają się do recyklingu.

Odprowadzanie opakowań do zamkniętego obiegu materiału pozwala na oszczędzanie surowców i zmniejszanie ilości wytwarzanych śmieci.

Przedstawiciele handlowi odbierają opakowania.

- ▶ Opakowanie można oddać przedstawicielowi handlowemu
- lub
- ▶ samemu oddać do utylizacji zgodnie z lokalnymi przepisami.

Utylizacja starego urządzenia



Sprzęt elektryczny oznaczony tym znakiem nie może dostać się do odpadów domowych. Muszą one zostać oddane w miejscu zbierania przeznaczonym do recyklingu sprzętu elektrycznego oraz elektronicznego. Dalsze odnośne informacje można uzyskać w punktach informacyjnych w miastach i gminach.

Urządzenia elektryczne i elektrotechniczne zawierają cenne surowce. Zawierają one również substancje szkodliwe, które były potrzebne dla ich funkcjonowania. W przypadku dostania się do odpadów domowych albo niewłaściwego obchodzenia się mogą one szkodzić zdrowiu lub środowisku naturalnemu.

- ▶ Starych urządzeń nie wolno w żadnym wypadku usuwać do śmieci domowych.
- ▶ Urządzenie należy oddać w miejscu zbierania przeznaczonym do recyklingu sprzętu elektrycznego i elektronicznego oraz innych materiałów.

10 Gwarancja, serwis i części zamienne

- ▶ Przestrzegać wszystkich ostrzeżeń oraz wskazówek dotyczących bezpieczeństwa (patrz rozdział: Bezpieczeństwo)

10.1 Gwarancja

Okres gwarancyjny wynosi 2 lata.

10.2 Serwis

BORA Serwis:

patrz ostatnia strona instrukcji montażu i obsługi



- ▶ W przypadku usterek, których nie można usunąć we własnym zakresie, należy skontaktować się z przedstawicielem handlowym lub z firmą BORA zespół serwisowy.

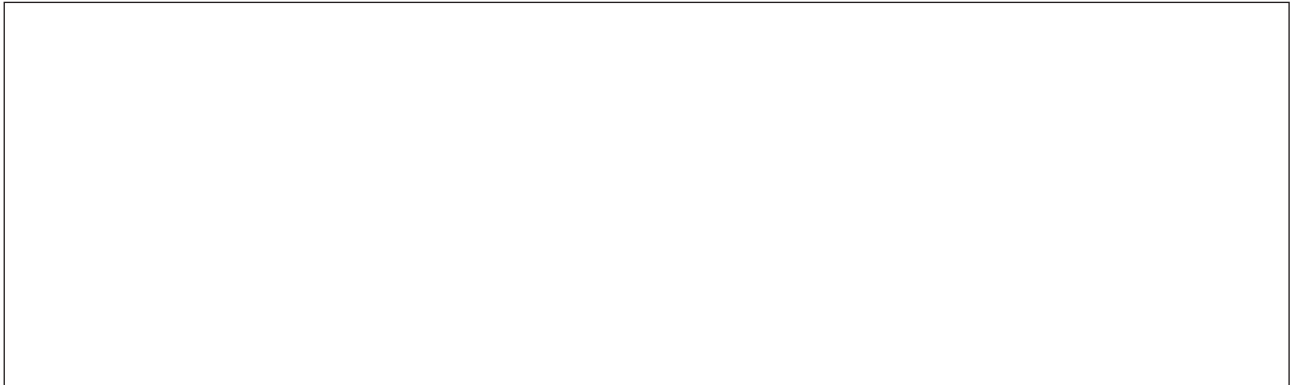
W serwisie należy podać oznaczenie typu i numer fabryczny urządzenia (numer FD). Oba oznaczenia znajdują się na tabliczce znamionowej na odwrotnej stronie instrukcji oraz na spodzie urządzenia.

10.3 Części zamienne

- ▶ Podczas napraw używać wyłącznie oryginalnych części zamiennych.

INFORMACJA Części zamienne dostępne są u przedstawiciela handlowego firmy BORA oraz na internetowej stronie serwisowej BORA pod adresem www.bora.com/service lub przez podanie odpowiedniego numeru serwisowego.

Tabliczka znamionowa:



Niemcy:

BORA Lüftungstechnik GmbH
Rosenheimer Str. 33
83064 Raubling
Niemcy
T +49 (0) 8035 / 907-240
F +49 (0) 8035 / 907-249
info@bora.com
www.bora.com

Australia – Nowa Zelandia

BORA APAC Pty Ltd
A/ 91-95 Victoria Road
Drummoyne NSW 2047
Australia
T +61 2 7900 5580
F +61 2 8076 3514
info@boraapac.com.au
www.boraapac.com.au

Austria:

BORA Vertriebs GmbH & Co KG
Prof.-Dr.-Anton-Kathrein-Straße 3
6342 Niederndorf
Austria
T +43 (0) 5373 / 62250-0
F +43 (0) 5373 / 62250-90
mail@bora.com
www.bora.com

Europa:

BORA Holding GmbH
Prof.-Dr.-Anton-Kathrein-Straße 3
6342 Niederndorf
Austria
T +43 (0) 5373 / 62250-0
F +43 (0) 5373 / 62250-90
mail@bora.com
www.bora.com

