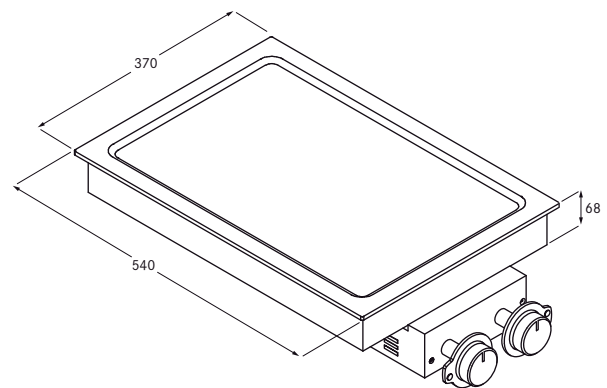


## BORA Тепан - гриль из нержавеющей стали с двумя зонами для жарки



## Технические характеристики

Напряжение питающей сети	380 - 415 В 2N
Частота тока	50 Гц
Макс. потребляемая мощность	4,8 кВт
Макс. мощность присоединяемого оборудования	4,8 кВт
Защита предохранителем, не менее	2 x 16 А
Регулировка мощности	1 - 9, плавная
Вес (включая принадлежности / упаковку)	19,7 кг
Материал поверхности	нержавеющая сталь, сатинированная
Диапазон регулировки температуры	60-250 °С
Длина соединительного кабеля	1,5 м
Размеры (ширина x глубина x высота)	370 x 540 x 68 мм
Варочная поверхность спереди	2400 Вт 300 x 235 мм
Варочная поверхность сзади	2400 Вт 300 x 235 мм

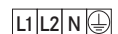
## Описание изделия

- Сплошной гриль теппан из нержавеющей стали с двумя зонами для жарки
- Сатинированная нержавеющая сталь толщиной 6 мм со скругленными внутренними углами для облегченной очистки
- Возможна плавная регулировка температуры обеих конфорок
- Защита от детей

## Комплект поставки

- Тепан - гриль из нержавеющей стали PT11
- Распределительная коробка с электроникой управления PTKS2 (манжета уровня мощности, поворотные ручки управления, выравнивающие пластины)

- Монтажная шина и вкладки
- Лопаточка для теппана PTTS1
- Шаблон для сверления
- Набор выравнивающих высоту пластин
- Руководство по эксплуатации и монтажу
- Соединительный кабель


 Принадлежности  
 (заказываются отдельно)

- Удлинение кабеля 100 см PTKV10