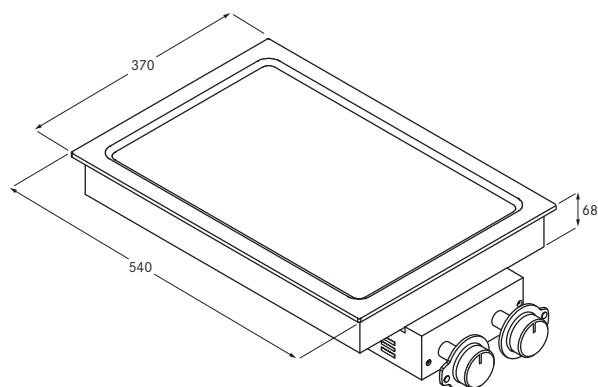


## BORA Tepan roestvrijstalen grill met 2 kookzones




## Technische gegevens

Aansluitspanning	380-415 V 2N
Frequentie	50 Hz
Vermogensopname maximaal	4,8 kW
Aansluitwaarde maximaal	4,8 kW
Zekering minimaal	2 x 16 A
Vermogensregeling	1-9, traploos
Gewicht (incl. toebehoren/verpakking)	19,7 kg
Oppervlaktemateriaal	Roestvrij staal, geborsteld
Regelbereik temperatuur	60 - 250 °C
Netaansluiting	1,5 m
Afmetingen (breedte x diepte x hoogte)	370x540x68 mm
Kookvlak vooraan	2400 W
300 x 235 mm	
Kookvlak achteraan	2400 W
300 x 235 mm	

## Productbeschrijving

- Volledig vlakke Tepan roestvrijstalen grill met twee kookzones
- 6 mm verzonken en geborsteld roestvrij staal met afgeronde binnenhoeken voor het onderhoudscomfort
- Traploze en individuele temperatuurregeling voor beide kookzones
- Kinderbeveiliging

## Leveringsomvang

- Tepan roestvrijstalen grill PT 11
- Schakelkast met bedienings-elektronica PTSK2 (manchet voor het vermogensniveau, bedieningsknop, compensatieplaten)
- Montagerail en -lussen
- Tepan spatel PTTS1
- Boorsjabloon
- Vulplaatjesset
- Bedienings- en montagehandleiding
- Netaansluiting 

## Toebehoren

(afzonderlijk te bestellen)

- Kabelverlenging 100 cm PTKV10