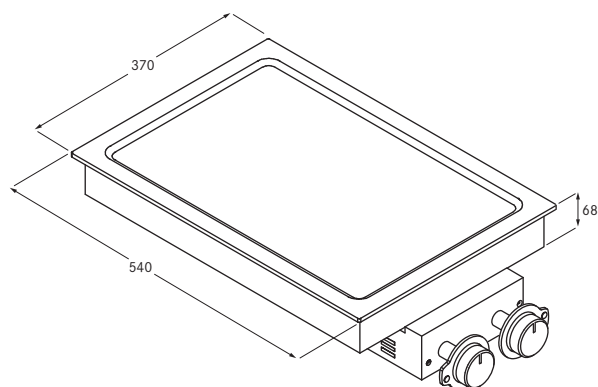


BORA Tepan - Edelstahlgrill mit 2 Kochzonen



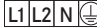
Technische Daten

Anschlussspannung	380-415 V 2N
Frequenz	50 Hz
Leistungsaufnahme maximal	4,8 kW
Anschlusswert maximal	4,8 kW
Absicherung mindestens	2 x 16 A
Leistungsregelung	1 - 9, stufenlos
Gewicht (inkl. Zubehör / Verpackung)	19,7 kg
Material Oberfläche	Edelstahl, gebürstet
Temperaturregelbereich	60 - 250 °C
Netzanschlussleitung	1,5 m
Abmessungen (Breite x Tiefe x Höhe)	370 x 540 x 68 mm
Kochfläche vorne	2400 W
300 x 235 mm	
Kochfläche hinten	2400 W
300 x 235 mm	

Produktbeschreibung

- Vollflächiger Tepan-Edelstahlgrill mit zwei Kochzonen
- 6 mm tiefgezogener und gebürsteter Edelstahl mit abgerundeten Innenecken für einfache Reinigung
- Stufenlose Temperaturregelung beider Kochzonen separat möglich
- Kindersicherung

Lieferumfang

- Tepan-Edelstahlgrill PT 11
- Schaltkasten mit Bedienelektronik PTSK2 (Leistungsstufensmanschette, Bedienknebel, Ausgleichsplatten)
- Montageschiene und -laschen
- Tepan-Spachtel PTTS1
- Bohrschablone
- Höhenausgleichsplattenset
- Bedienungs- und Montageanleitung
- Netzanschlussleitung 

Zubehör (separat bestellbar)

- Kabelverlängerung 100 cm PTKV10