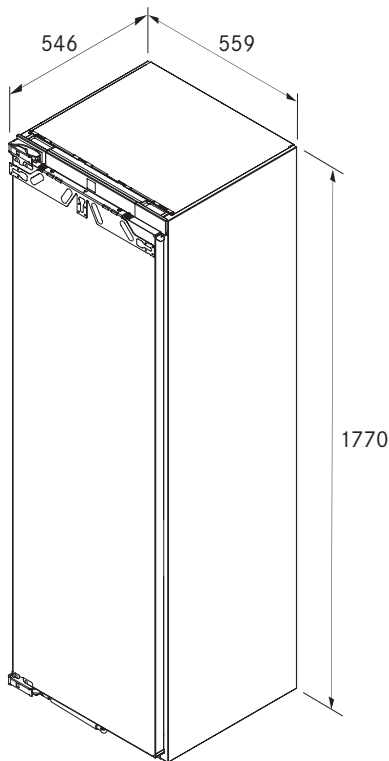


Dados técnicos

Potência instalada máx.	1,3 A
Tensão de ligação	220 - 240 V
Frequência	50/60 Hz
Número de circuitos de arrefecimento variáveis	1
Amplitude térmica do compartimento de congelamento	-15 °C a -28 °C
Processo de congelamento	NoFrost
Tempo de conservação em caso de avaria segundo a norma mundial	9 h
Capacidade de congelamento em 24 h segundo a norma mundial	10 kg / 24 h
Número de compartimentos no compartimento de congelação	8
Comprimento da mangueira de abastecimento	2,2 m
Ligação da mangueira de abastecimento	3 / 4"
Tipo de instalação	Aparelho de encastrar
Peso máximo frontal da porta dos compartimentos de refrigeração/congelamento	26 kg
Batente da porta	Esquerda permutável
Ângulo de abertura da porta	115°
Tipo de plugue do cabo de alimentação	especifico do país
Dimensões (largura x altura x profundidade)	559 x 1770 x 546 mm
Peso	60 kg
Peso (incl. acessórios/embalagem)	62 kg
Volume total	213 l
Volume da área de refrigeração	213 l
Emissões sonoras aéreas	33 dB(A)
Classe de eficiência energética	E



Descrição do produto

- Máquina de fazer gelo com ligação de água permanente
- BORA Connect - Connectivity integrada
- No Frost
- Design Premium
- Fácil manuseamento
- Elevada flexibilidade e funcionalidade
- Pacote de equipamento e acessórios selecionáveis individualmente
- Limpeza fácil

Serviço

- Definir a temperatura da área de congelamento (-15 °C a -28 °C)
- BORA Connect
- Power Freeze
- Party
- Eco
- Lock
- IceMaker on/off (Ligar/desligar máquina de fazer)
- IceMaker max

Equipamento / Funções

- 3x prateleiras extraíveis com painel traseiro
- 1x prateleira extraível alta para máquina de fazer gelo
- 3x tabuleiros de congelamento
- 1x tabuleiro multiusos
- 2x tabuleiros de congelamento altos
- 1x máquina de fazer gelo com ligação de água
- 1x Recipiente para coleta de cubos de gelo
- 1x Pinça para gelo
- Guias silenciosas
- Iluminação LED para máquina de fazer gelo

Segurança

- Door open Alarm
- Power fail Alarm

Âmbito de fornecimento

- Congelador com ligação de água Freeze F178GW
- Instruções de utilização e montagem
- Cabo de alimentação específico do país (2,2m)
- Acessórios de montagem

Acessórios

- Pacote de equipamento Better congelador Freeze G178S1
- Pacote de equipamento Freeze Congelador Best G178S2
- Refrigerador de vinho KWK
- Tabuleiro multiusos KMT
- Pinça para gelo KEWZ
- Caixa de conservação KVB
- Recipiente de preparação KVF

Instruções sobre produtos e planeamento

- Montagem da porta integrada no móvel
- Vedante da porta substituível
- Amortecedor de fecho
- 2x pés ajustáveis para regulamento da altura
- Guias de nivelamento
- Keder magnético entre o móvel e a porta do aparelho
- Batente da porta substituível