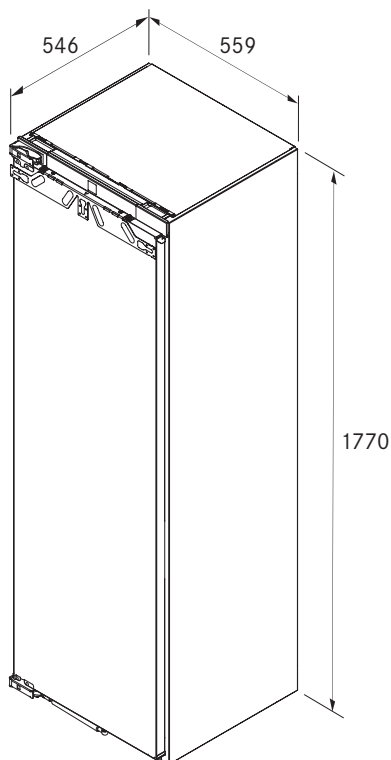
**Dane techniczne**

Maksymalna moc przyłączowa	1,3 A
Napięcie na przyłączy	220 - 240 V
Częstotliwość:	50/60 Hz
Liczba regulowanych obiegów chłodniczych	1
Zakres temperatur w komorze zamrażarki	-15 °C do -28 °C
Procedura odszraniania	NoFrost
Czas przechowywania w przypadku usterki zgodnie z GS	9 h
Żdolność zamrażania w ciągu 24 godzin zgodnie z GS	10 kg / 24 h
Liczba szuflad w komorze zamrażarki	8
Długość węża dopływu	2,2 m
Przyłącze węża doprowadzania	3 / 4"
Typ zabudowy	Wbudowane urządzenie
Maks. ciężar frontu drzwi komory chłodziarki/zamrażarki	26 kg
Odbojnik	Lewy wymienny
Kąt otwarcia drzwi	115°
Rodzaj wtyczki przewodu zasilającego	specyficzne dla kraju
Wymiary (szerokość x wysokość x głębokość)	559 x 1770 x 546 mm
Waga	60 kg
Masa (włącznie z wyposażeniem / opakowaniem)	62 kg
Pojemność całkowita	213 l
Pojemność komór zamrażarki	213 l
Emisja dźwięku w powietrzu	33 dB(A)
Klasa efektywności energetycznej	E

**Opis produktu**

- Kostkarka do lodu ze stałym przyłączem wody
- BORA Connect – zintegrowana łączność
- No Frost
- Design klasy premium
- Prosta obsługa
- Wysoka elastyczność i funkcjonalność
- Pakiety wyposażenia i akcesoria mogą być dobierane indywidualnie
- Łatwe czyszczenie

Obsługa

- Regulowany zakres temperatur zamrażania (od -15°C do -28°C)
- BORA Connect
- Power Freeze
- Party
- Eco
- Lock
- IceMaker on/off (Kostkarka do lodu ON/OFF)
- IceMaker max

Wyposażenie/funkcje

- 3 wysuwane półki z tylną ścianką
- 1 wysuwana półka na kostkarkę do lodu
- 3 pojemniki do zamrażarki
- 1x taca wielofunkcyjna
- 2 wysokie pojemniki do zamrażarki
- 1 kostkarka do lodu z przyłączem wody
- 1 taca na kostki lodu
- 1 para szczypek do kostek lodu
- Wyciszone szuflady
- Oświetlenie LED kostkarki do lodu

Bezpieczeństwo

- Door open alarm
- Power fail alarm

Zakres dostawy

- Zamrażarka Freeze z przyłączem wody F178GW
- Instrukcja montażu i obsługi
- Kabel zasilający w zależności od kraju (2,2m)
- Akcesoria montażowe

Dodatkowe wyposażenie

- Pakiet wyposażenia Better do zamrażarki Freeze G178S1
- Pakiet wyposażenia Best do zamrażarki Freeze G178S2
- Chłodziarka do wina KWK
- Taca wielofunkcyjna KMT
- Szczypek do kostek lodu KEWZ
- Pudełko do przechowywania KVB
- Forma do przygotowywania KVF

Informacje o produkcie i planowaniu

- Montaż drzwi stałych
- Wymienna uszczelka drzwi
- Amortyzacja zamykania
- 2x nożyki nastawcze do regulacji wysokości
- Szyny poziomujące
- Taśma magnetyczna pomiędzy meblem a drzwiami urządzenia
- Wymienny ogranicznik drzwi