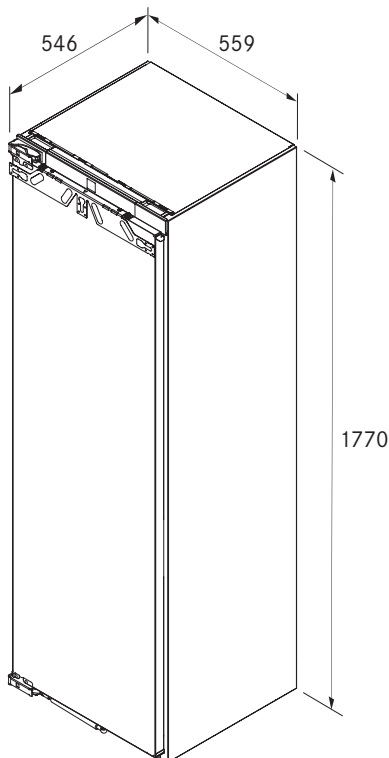


technische gegevens

Maximale aansluitwaarde	1,3 A
Aansluitspanning	220 - 240 V
Frequentie	50/60 Hz
Aantal regelbare koelcircuits	1
Temperatuurbereik vriesgedeelte	-15 °C tot -28 °C
Ontdooimethode	NoFrost
Opslagtijd in geval van storing volgens GS	9 h
Invriescapaciteit in 24 uur volgens GS	10 kg / 24 h
Aantal lades in het vriesgedeelte	8
Lengte toevoerslang	2,2 m
Aansluiting toevoerslang	3 / 4"
Type installatie	Inbouwapparaat
Max. gewicht voorkant deur koel-/vriesgedeelte	26 kg
Deurscharnier	links uitwisselbaar
Openingshoek deur	115°
Netaansluitkabel stekkertype	landspecifieke
Afmetingen (breedte x hoogte x diepte)	559 x 1770 x 546 mm
Gewicht	60 kg
Gewicht (incl. toebehoren/verpakking)	62 kg
Totaal volume	213 l
Volume vriesvakken	213 l
Geluidsemissies in de lucht	33 dB(A)
Energie-efficiëntieklasse	E



Productbeschrijving

- Ice Maker incl. vaste wateraansluiting
- BORA Connect - connectiviteit geïntegreerd
- No Frost
- topdesign
- Eenvoudige bediening
- Hoge flexibiliteit en functionaliteit
- De accessoires kunnen naar wens met verschillende pakketten worden uitgebreid.
- Eenvoudige reiniging

Operatie

- Instelbare temperatuur vriesvak (-15 °C tot -28 °C)
- BORA Connect
- Power Freeze
- Party
- Eco
- Lock
- IceMaker on/off
- IceMaker max

Uitrusting / Functies

- 3x uitschuifbare plateaus incl. achterpaneel
- 1x hoog uitschuifbaar plateau voor Ice Maker
- 3x vriesbakken
- 1x multitray
- 2x hoge vriesbakken
- 1x Ice Maker incl. wateraansluiting
- 1x opvangbakje voor ijsblokjes
- 1x ijsblokjestang
- Led-verlichting Ice Maker

Veiligheid

- Door open alarm
- Power fail-alarm

Leveringsomvang

- Freeze vriezer met wateraansluiting F178GW
- Bedienings- en montagehandleiding
- Landspecifieke netaansluitkabel (2,2m)
- Montagetoehoren

Toebehoren

- Freeze accessoirepakket Better vriezer G178S1
- Freeze accessoirepakket Best vriezer G178S2
- Wijnkoeler KWK
- Multitray KMT
- Ijsblokjestang KEWZ
- Voorraadbox KVB
- Voorbereidingsvorm KVF

Product- en ontwerpaanwijzingen

- Vaste-deurmontage
- Verwisselbare deurafdichting
- Sluitdemping
- 2x stelvoet voor hoogteverstelling
- Nivelleerrails
- Magnetische tochtstrip tussen het meubel en de deur van het apparaat
- Verwisselbare deuraanslag