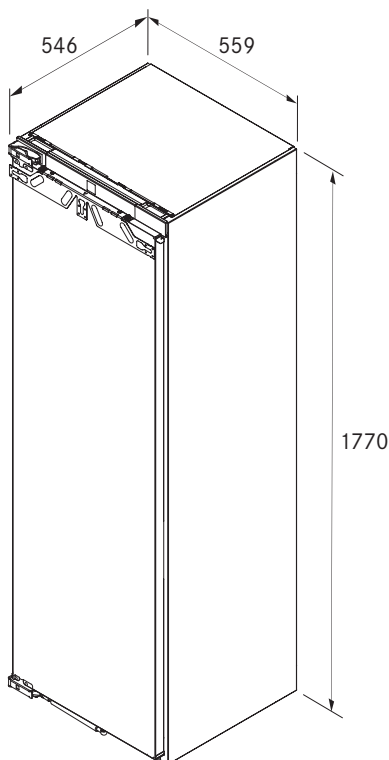


### données techniques

Puissance connectée maximale	1,3 A
Tension d'alimentation	220 - 240 V
Fréquence	50/60 HZ
Nombre de circuits de refroidissement réglables	1
Plage de température partie congélation	-15 °C à -28 °C
Procédure de dégivrage	NoFrost
Durée de stockage en cas de panne conformément à GS	9 h
Capacité de congélation en 24 h conformément à GS	10 kg / 24 h
Nombre de tiroirs dans la partie congélation	8
Longueur tuyau d'alimentation	2,2 m
Raccordement tuyau d'alimentation	3 / 4"
Mode d'encastrement	Appareil encastrable
Poids max. de la façade de porte partie réfrigération/congélation	26 kg
Butée de porte	réversible à gauche
Angle d'ouverture de la porte	115°
Type de fiche câble d'alimentation	spécifique au pays
Dimensions (largeur x hauteur x profondeur)	559 x 1770 x 546 mm
Poids	60 kg
Poids (accessoire/emballage compris)	62 kg
Capacité totale	213 l
Capacité des compartiments de congélation	213 l
Émissions acoustiques dans l'air	33 dB(A)
Classe énergétique	E



### Description du produit

- Ice Maker avec raccordement fixe à l'eau
- BORA Connect - connectivité intégrée
- No Frost
- design haut de gamme
- Utilisation facile
- Grande flexibilité et fonctionnalité
- Les accessoires peuvent être complétés individuellement grâce à différents packs d'équipement.
- Nettoyage facile

### Opération

- Réglage de la température plage de congélation (-15 °C à -28 °C)
- BORA Connect
- Power Freeze
- Party
- Eco
- Lock
- IceMaker on/off
- IceMaker max

### Équipement / Fonctions

- 3 tablettes coulissantes ac paroi arrière
- 1 étagère coulissante haute pour Ice Maker
- 3 bacs de congélation
- 1 multiplateau
- 2 bacs de congélation hauts
- 1 Ice Maker ac raccord d'eau
- 1 bac à glaçons
- 1 pince à glaçons
- Coulissants amortis
- Éclairage LED pour Ice Maker

### Sécurité

- Door open alarm
- Power fail alarm

### Contenu de la livraison

- Freeze congélateur avec raccord d'eau F178GW
- notice d'utilisation et de montage
- Câble de raccordement au secteur spécifique au pays d'achat (2,2m)
- Accessoires de montage

### Accessoires

- Freeze pack d'équipements Better pour congélateur G178S1
- Freeze pack d'équipements Best pour congélateur G178S2
- Seau à glaçons KWK
- Multiplateau KMT
- Pince à glaçons KEWZ
- Boîte de conservation KVB
- Bac de préparation KVF

### Produit- et indications pour l'agencement

- Montage porte fixe
- Joint de porte interchangeable
- Amortisseur de fermeture
- 2x pieds pour réglage de la hauteur
- Rails de nivellement
- Cordon magnétique entre le meuble et la porte de l'appareil
- Butée de porte amovible