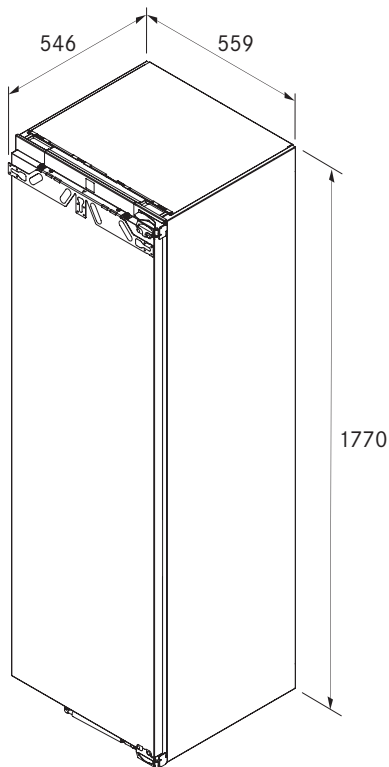


### datos técnicos

Rango de potencia máximo	1,2 A
Tensión de conexión	220 - 240 V
Frecuencia	50-60 Hz
Número de circuitos de refrigeración regulables	1
Rango de temperatura regulable parte de refrigeración	+3 °C a +9 °C
Número de cubetas BORA Fresh zero	3
Vida útil máxima filtro	1 año
Número de estantes parte de refrigeración	8
Tipo de instalación	Aparato empotrado
Peso máx. frontal de la puerta parte de refrigeración/congelación	26 kg
Tope de puerta	derecho canjeable
Ángulo de apertura de puerta	115°
Cable de alimentación tipo de enchufe	específico según país
Dimensiones (ancho x alto x fondo)	559 x 1770 x 546 mm
Peso	65,4 kg
Peso (incluidos accesorios / embalaje)	68,6 kg
Volumen total	296 l
Volumen cajones de frigorífico	296 l
de los cuales, BORA Fresh zero	98,4 l
Emisiones sonoras en el aire	33 dB(A)
Clase de eficiencia energética	D



### Descripción del producto

- BORA Fresh zero
- Aire fresco - filtración de olores, refrigeración por recirculación de aire
- Diseño de alta gama
- Manejo sencillo
- Gran flexibilidad y funcionalidad
- Los accesorios se pueden ampliar de manera individual con los diferentes paquetes de equipamiento.
- Limpieza sencilla
- BORA Connect: conectividad integrada

### Operación

- Ajuste de temperatura zona de refrigeración (3 °C hasta 9 °C)
- BORA Connect
- Cleaning
- Power Cool
- Party
- Eco
- Holiday
- Lock

### Uitrusting / Funcities

- 6 bandejas de cristal de altura variable
- 1 botellero de altura variable con tapete de silicona
- 3 repisas para conservas de altura variable con tapete de silicona
- 3 cubetas extraíbles BORA Fresh zero con estantes extraíbles y 2 tapas de regulación de la humedad
- 1 separador de nivel con multitapete
- 1 filtro de olores
- 1 cubierta del ventilador
- Pared trasera seca parte de refrigeración
- Compartimentos extraíbles con amortiguación
- Iluminación led de varios niveles / fuentes luminosas led

### Seguridad

- Door open Alarm
- Power fail Alarm

### Volumen de suministro

- Cool frigorífico
- instrucciones de uso y montaje
- Cable de la toma de corriente específico para el país
- Accesorios de montaje

### Accesorios

- Cool Better paquete de equipamiento frigorífico K178GS1
- Cool Best paquete de equipamiento frigorífico K178GS2
- Filtro de olores KGFK
- Multibandeja KMT
- Pinza para hielo KEWZ
- Abrebotellas KFOE
- Tabla para servir KSB
- Multicolgador KMH
- Tapete de pinchos KMI
- Caja de almacenamiento KVB
- Cubetas de clasificación KSW
- Organizador alargado KVS

### Producto- y instrucciones para proyectar

- Montaje de puerta fija
- Junta de puerta sustituible
- Amortiguación de cierre
- 2 pies regulables para ajustar la altura
- Rieles de nivelación
- Borde magnético entre el mueble y la puerta del equipo
- Tope de puerta sustituible