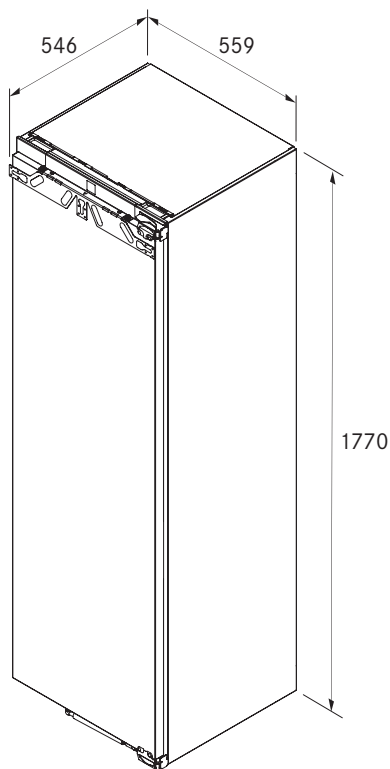
**tekniske data**

Tilslutningsværdi, maksimal	1,2 A
Tilslutningsspænding	220 - 240 V
Frekvens	50-60 Hz
Antal justerbare kølekredsløb	1
Justerbart temperaturområde køledel	+3 °C til +9 °C
Antal BORA Fresh zero-beholdere	3
Maksimal levetidsfilter	1 år
Antal aflægningsflader køledel	8
Monteringstype	Indbygget apparat
Maks. vægt af dørfront køledel/frysedel	26 kg
Dørstopper	ret ombyttelig
Døråbningsvinkel	115°
Stikket af netledningen	landespecifik
Mål (bredde x højde x dybde)	559 x 1770 x 546 mm
Vægt	65,4 kg
Vægt (inkl. tilbehør/emballage)	68,6 kg
Samlet volumen	296 l
Volumen køleskuffer	296 l
heraf BORA Fresh zero	98,4 l
Luftbårne lydmissioner	33 dB(A)
Energieffektivitetsklasse	D

**Produktbeskrivelse**

- BORA Fresh zero
- Frisk luft - lugtfilter, køling med cirkulationsluft
- Førsteklasses design
- Nem håndtering
- Høj fleksibilitet og funktionalitet
- Udstyrspakker og tilbehør kan vælges individuelt
- Rengøringsvenlig
- BORA Connect - Connectivity integreret

**Betjening**

- Indstilling af temperatur, køleområde (3 °C til 9 °C)
- BORA Connect
- Cleaning
- Power Cool
- Party
- Eco
- Holiday
- Lock

**Indretning / funktioner**

- 6x glasplader, der kan indstilles i højden
- 1x højdeindstillelig opbevaringshylde til flasker inkl. silikonemåtte
- 3x højdeindstillelige opbevaringshylder inkl. silikonemåtte
- 3x udtagelige BORA Fresh zero-beholdere inkl. udtrækkelige hylder og 2x fugtreguleringslåg
- 1x adskiller inkl. multimåtte
- 1x lugtfilter
- 1x ventilatorafdækning
- Tør bagvæg køledel
- Dæmpede udtræk
- LED-multiniveau-belysning/LED-lyskilder

**Sikkerhed**

- Door open alarm
- Power fail alarm

**Leveringsomfang**

- Cool køleskab C178K
- drifts- og monteringsvejledning
- Nettildslutningen afhænger af det enkelte land (2,2m)
- Tilbehør til montering

**Tilbehør**

- Cool udstyrspakke Better til køleskabet K178GS1
- Cool udstyrspakke Best til køleskabet K178GS2
- Lugtfilter KGFK
- Multibakke KMT
- Istang KEWZ
- Oplukker KFOE
- Serveringsbræt KSB
- Multiophæng KMH
- Multimåtte med pigge KMI
- Opbevaringsbeholder KVB
- Sorteringsbeholdere KSW
- Opbevaringsbakke KVS

**Produkt- og planlægningsinstruktioner**

- Montering af fast dør
- Udskiftelig tætningliste til dør
- Lukkedæmper
- 2x indstillingsfødder til højdeindstilling
- Nivelleringskinner
- Magnetliste mellem møblet og apparatets dør
- Udskiftelig dørstopper