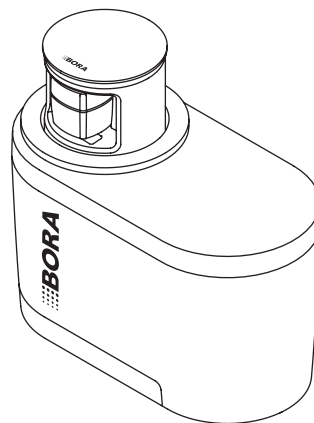
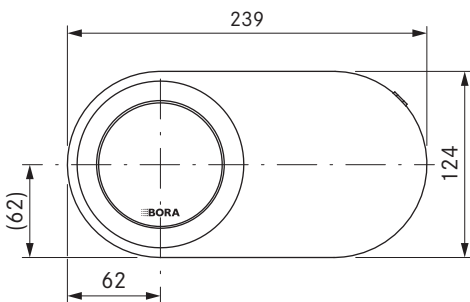
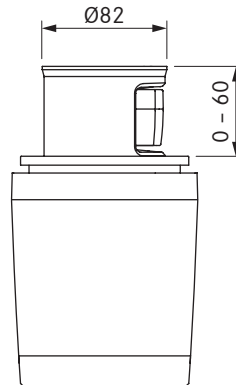
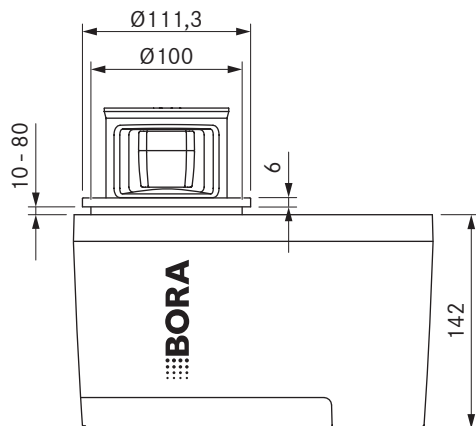


Conjunto para selagem a vácuo QVac Stainless Steel

Conjunto para selagem a vácuo QVac All Black



Dados técnicos

Tensão de ligação	100 - 240 V
Frequência	50 - 60 Hz
Consumo de energia máximo	24 W
Comprimento do cabo de ligação à rede elétrica	2 m
Potência de aspiração	≈ 10 l/min
Pressão máxima de selagem a vácuo	-90 kPa
Dimensões (largura x profundidade x altura)	239 x 124 x 142 mm
Peso (incl. acessórios/embalagem)	3,48 kg
Material da superfície	Aço inoxidável
Comprimento da mangueira de vácuo	400 mm

Descrição do produto

- Conceito de montagem único
- Marinada muito rápida
- Prolongar a conservação de líquidos
- Cabeça do selador extraível (400mm)
- Três teclas de função para diferentes programas de selagem a vácuo
- Conceito de operação audiovisual

Âmbito de fornecimento

- 1x QVac seladora a vácuo
- 1x QVac Caixa de vácuo 1l
- 1x QVac Caixa de vácuo 2l
- 1x QVac Anel de marinada
- 2x QVac Selagem a vácuo
- 5x QVac Saco de vácuo 0,6l
- 5x QVac Saco de vácuo 1,5l
- 5x QVac Saco de vácuo 2,1l
- 15x Freezer-Autocolantes para sacos de vácuo
- 1x Cabo de ligação à rede elétrica EU (2m)
- Instruções de utilização e montagem

Acessórios

- Caixa de vácuo QVac 2x 1l QVACVBO1
- Caixa de vácuo QVac 2x 2l QVACVBO2
- Selagem a vácuo QVac 2 peças QVACVV
- Anel de marinada QVac QVACMR
- Saco de vácuo QVac 15x 0,6l QVACVBE1
- Saco de vácuo QVac 15x 1,5l QVACVBE2
- Saco de vácuo QVac 15x 2,1l QVACVBE3
- Conjunto de sacos de vácuo QVac (5x 0,6l, 5x 1,5l, 5x 2,1l) QVACVBES
- Cabo de alimentação UK (2m)

Instruções sobre produtos e planeamento

- A instalação padrão ocorre com as ligações para a frente.
- A bancada tem de permanecer acessível para os trabalhos de manutenção.
- Em bancadas mais finas, é necessária uma subestrutura.
- Para a montagem à face, a bancada deve ter pelo menos 10 mm de grossura.