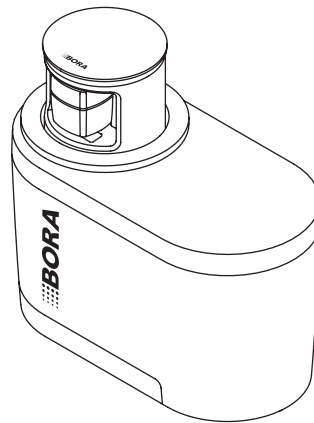
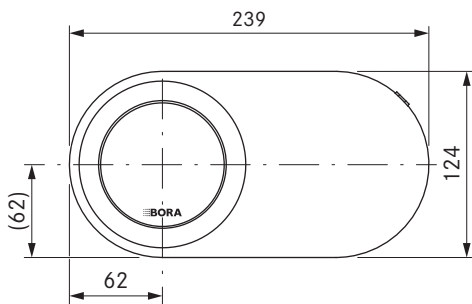
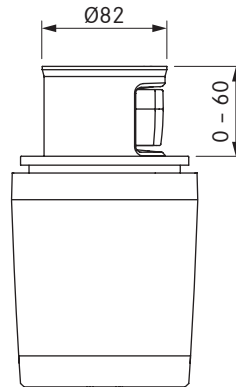
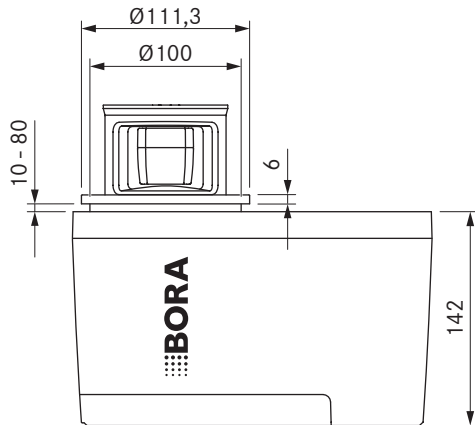


QVac vakuumpakkesett Stainless Steel

QVac vakuumpakkesett All Black



Tekniske spesifikasjoner

| | |
|--------------------------------------|--------------------|
| Tilkoblingsspenning | 100 - 240 V |
| Frekvens | 50 - 60 Hz |
| Strømførbruk maksimalt | 24 W |
| Lengde strømledning | 2 m |
| Sugeffekt | ≈ 10 l/min |
| Maksimalt vakuumptrykk | -90 kPa |
| Dimensjoner (bredde x dybde x høyde) | 239 x 124 x 142 mm |
| Vekt (inkl. tilbehør/emballasje) | 3,48 kg |
| Materiale overflate | rustfritt stål |
| Uttrekkslengde for vakuumslange | 400 mm |

Produktbeskrivelse

- Enestående monteringskonsept
- Ekstra rask marinerings
- Forleng holdbarheten til væsker
- Uttrekkelig vakuumshode (400 mm)
- 3 funksjonsknapper for forskjellige vakuumpogram
- Audiovisuelt betjeningskonsept

Leveringsomfang

- 1x QVac Innebygd vakuumenhet
- 1x QVac vakuumbokser 1l
- 1x QVac vakuumbokser 2l
- 1x QVac marineringsring
- 2x QVac vakuumlukking
- 5x QVac vakuumpose 0,6l
- 5x QVac vakuumpose 1,5l
- 5x QVac vakuumpose 2,1l
- 15x Freezer-Klistremerker til vakuumposer
- 1x Strømledning EU (2m)
- bruks- og monteringsanvisning

Tilbehør

- QVac vakuumbokser 2 x 1 l QVACVBO1
- QVac vakuumbokser 2 x 2 l QVACVBO2
- QVac vakuumlukking 2 stk. QVACVV
- QVac marineringsring QVACMR
- QVac vakuumpose 15 x 0,6 l QVACVBE1
- QVac vakuumpose 15 x 1,5 l QVACVBE2
- QVac vakuumpose 15 x 2,1 l QVACVBE3
- QVac vakuumpose, sett (5 x 0,6 l, 5 x 1,5 l, 5 x 2,1 l) QVACVBES
- Strømledning UK (2 m)

Produkt- og planleggingsmerknader

- Den innbygde standardmonteringen utføres med tilkoblingene vendt fremover.
- Apparathuset må være tilgjengelig for vedlikeholdsarbeid.
- Dersom benkeplaten er tynnere er det nødvendig med en underkonstruksjon.
- Ved planlimt montering må benkeplaten ha en tykkelse på minst 10 mm.