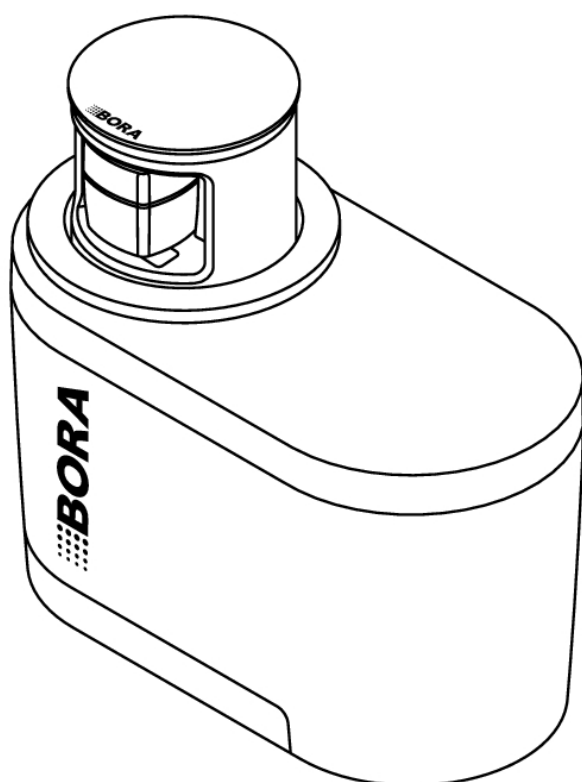


PT Instruções de utilização e montagem QVAC



Lista de conteúdos

1	Informações gerais	3
1.1	Validade do manual de instruções e de montagem	3
1.2	Responsabilidade	3
1.3	Conformidade do produto	3
1.4	Apresentação de informações	3
1.4.1	Instruções de segurança e advertências.....	3
1.4.2	Figuras.....	3
2	Segurança	4
2.1	Utilização prevista	4
2.2	Pessoas com capacidades reduzidas.....	4
2.3	Instruções de segurança gerais	4
2.4	Instruções de segurança para montagem	5
2.5	Instruções de segurança para operação	5
2.6	Instruções de segurança para limpeza e manutenção	6
3	Dados técnicos	7
3.1	Dimensões do aparelho QVac	7
4	Descrição do aparelho	8
4.1	Descrição do sistema	8
5	Funcionamento e operação	9
5.1	Utilizar o aparelho.....	9
5.2	Utilizar sacos de vácuo.....	9
5.3	Utilizar caixas de vácuo	9
5.4	Utilizar a selagem a vácuo (função booster)	10
5.5	Utilizar o anel de marinada (marinar rapidamente)	10
6	Limpeza e manutenção	11
6.1	Limpar o saco de vácuo	11
6.2	Limpar as caixas de vácuo	11
6.3	Limpar o reservatório de líquido	11
6.4	Limpeza e substituição da mangueira de vácuo	11
6.5	Remover a água do aparelho.....	12
7	Resolução de falhas	13
8	Montagem	14
8.1	Âmbito de fornecimento.....	14
8.1.1	Componentes	14
8.2	Especificações de montagem.....	14
8.2.1	Variantes de montagem.....	14
8.2.2	Preparar a bancada	14
8.3	Recorte da bancada	14
8.3.1	Medidas de recorte.....	15
8.4	Montagem do aparelho.....	15
8.4.1	Preparar a montagem	15
8.4.2	Instalação padrão	16
8.5	Primeira colocação em funcionamento	17
8.6	Selar o aparelho	17
8.7	Entrega ao utilizador.....	17
9	Colocação fora de serviço, desmontagem e eliminação	18
9.1	Colocação fora de serviço	18
9.2	Desmontagem	18
9.3	Eliminação ecológica	18
9.3.1	Eliminação de embalagem de transporte.....	18

9.3.2	Eliminação do aparelho antigo.....	18
10	Garantia, serviços de assistência técnica, peças sobresselentes, acessórios	19
10.1	Garantia do fabricante da BORA	19
10.1.1	Extensão da garantia	19
10.2	Serviço de assistência.....	19
10.3	Substituição completa do aparelho	19
10.4	Acessórios.....	19

1 Informações gerais

Este manual de instruções inclui indicações importantes que o protegem de ferimentos e evitam danos no aparelho. Leia este manual de instruções com atenção antes da instalação ou colocação em funcionamento do aparelho.

Juntamente com este manual de instruções, outros documentos são válidos. Tenha especial atenção a todos os documentos que fazem parte do âmbito de fornecimento.

A montagem, a instalação e a colocação em funcionamento devem ser realizadas apenas em conformidade com as leis, disposições e normas aplicáveis a nível nacional.

Todas as instruções de segurança e advertências, bem como as instruções de procedimentos dos documentos fornecidos, devem ser respeitadas.

Guardar estas instruções num local seguro e, se necessário, transmiti-las ao próximo utilizador.

1.1 Validade do manual de instruções e de montagem

Este manual de instruções aplica-se a vários modelos de aparelhos. É possível que sejam descritas características que não se apliquem ao seu aparelho. As figuras apresentadas podem variar nos detalhes de alguns modelos de aparelhos e devem ser entendidas como uma representação esquemática.

1.2 Responsabilidade

A BORA Holding GmbH, BORA Vertriebs GmbH & Co KG, BORA APAC Pty Ltd e a BORA Lüftungstechnik GmbH doravante designadas como BORA não se responsabilizam por danos decorrentes da violação ou não observação dos documentos incluídos no âmbito de fornecimento!

Além disso, a BORA não se responsabiliza por danos decorrentes de montagem indevida e da não observação das instruções de segurança e advertências!

1.3 Conformidade do produto

Diretivas

Os aparelhos estão em conformidade com as seguintes diretivas da UE/CE:

- Diretiva CEM 2014/30/UE
- Diretiva Baixa Tensão 2014/35/UE
- Diretiva Conceção Ecológica 2009/125/CE
- Diretiva RSP 2011/65/UE

1.4 Apresentação de informações

Para que possa trabalhar de forma rápida e segura com este manual de instruções, são utilizados formatação, numeração, símbolos, instruções de segurança, abreviaturas e termos padronizados. O artigo descrito nestas instruções também é referido daqui em diante como aparelho.

As instruções de procedimentos são identificadas por uma seta:

► Deve seguir sempre as instruções de procedimentos pela ordem estabelecida.

As listas são identificadas por um marcador no início da linha:

- Lista 1
- Lista 2

i Uma informação indica aspetos específicos que deve ter em atenção obrigatoriamente.

1.4.1 Instruções de segurança e advertências

As instruções de segurança e advertências neste manual de instruções são destacadas com símbolos e palavras de sinalização.

As instruções de segurança e advertências estão estruturadas do seguinte modo:

PERIGO

Tipo e fonte do perigo

Consequências do incumprimento

► Medidas de prevenção de perigos

A isto aplica-se:

- Os sinais de aviso advertem para um perigo de ferimentos elevado.
- A palavra de sinalização especifica a gravidade do perigo.

Sinal de aviso	Palavra de sinalização	Perigo potencial
	Perigo	Indica uma situação perigosa iminente que, no caso de incumprimento, leva à morte ou a ferimentos graves.
	Aviso	Indica uma potencial situação perigosa que, no caso de incumprimento, pode levar à morte ou a ferimentos graves.
	Cuidado	Indica uma potencial situação perigosa que, no caso de incumprimento, pode levar à morte ou a ferimentos graves.
	Nota	Indica uma potencial situação perigosa que, no caso de incumprimento, pode levar a danos materiais.

Tab. 1.1 Significado dos sinais de aviso e das palavras de sinalização

1.4.2 Figuras

Todas as medidas estão em milímetros.

2 Segurança

O aparelho está em conformidade com as normas de segurança aplicáveis. O utilizador é responsável pela limpeza, manutenção e utilização seguras do aparelho. O seu uso indevido poderá causar ferimentos pessoais ou danos ao aparelho.

2.1 Utilização prevista

O aparelho destina-se exclusivamente à selagem a vácuo de alimentos nos recipientes e sacos fornecidos pela BORA para o efeito. O selador de vácuo integrado destina-se exclusivamente à utilização em casas particulares.

Este aparelho não foi previsto para:

- a utilização para fins comerciais (restauração)
- o funcionamento no exterior
- o funcionamento em locais de instalação móveis, como veículos a motor, barcos ou aviões
- o funcionamento a uma altitude superior a 2000 m (acima do nível do mar)
- funcionamento num estado que não esteja correta e profissionalmente incorporado

Qualquer utilização diferente ou qualquer outra utilização além da descrita neste manual de instruções é considerada imprópria. Se o selador de vácuo integrado QVac for utilizado de forma autónoma (ou seja, não incorporado), tal é considerado uma utilização incorreta. Além disso, tal pode levar a uma perda de desempenho, uma vez que a abertura de admissão de ar está localizada na parte inferior do aparelho.

i A BORA não se responsabiliza por danos causados por instalação incorreta, utilização indevida ou operação incorreta.

É proibida toda e qualquer utilização abusiva!

2.2 Pessoas com capacidades reduzidas

Crianças e pessoas com capacidades reduzidas

O aparelho apenas pode ser utilizado por crianças (com idade igual ou superior a 8 anos) e por pessoas com capacidades físicas, sensoriais ou mentais reduzidas sob supervisão ou se as mesmas tiverem recebido instruções relativas à utilização segura do aparelho. As crianças não devem brincar com o aparelho.

i As tarefas de limpeza e de manutenção não devem ser levadas a cabo por crianças, exceto se estiverem sob supervisão permanente.

Pessoas com capacidades físicas, sensoriais ou mentais reduzidas

O aparelho pode ser utilizado por pessoas com capacidades físicas, sensoriais ou mentais reduzidas ou falta de experiência e/ou conhecimento se tiverem sido supervisionadas ou instruídas acerca da utilização segura do aparelho e tiverem entendido os perigos que daí possam resultar.

2.3 Instruções de segurança gerais

PERIGO

Perigo de choque elétrico ou ferimentos devido a superfícies danificadas ou danos mecânicos

As rachas, fissuras ou quebras na superfície dos aparelhos, especialmente na área da unidade de comando, podem expor ou danificar os componentes eletrónicos subjacentes. Isto pode dar origem a um choque elétrico. Além disso, uma superfície danificada ou danos mecânicos podem provocar ferimentos.

- ▶ Não tocar na superfície danificada.
- ▶ Desligar imediatamente o aparelho em caso de rachas, fissuras, quebras ou danos mecânicos.
- ▶ Desligar o aparelho da rede elétrica.
- ▶ Não tentar reparar danos no aparelho de forma autónoma.
- ▶ Contactar o serviço de assistência técnica da BORA.

PERIGO

Perigo de asfixia devido a materiais de embalagem

Os materiais de embalagem (por ex., películas, esferovite) podem representar um perigo de morte para as crianças.

- ▶ Manter os materiais de embalagem fora do alcance das crianças.
- ▶ Eliminar a embalagem imediatamente de forma correta.

AVISO

Perigo de ferimentos ou danos devido a componentes incorretos ou modificações não autorizadas

Os componentes incorretos podem causar danos pessoais ou danos no aparelho. As alterações, os acessórios ou as modificações feitos ao aparelho podem afetar a segurança.

- ▶ Utilizar apenas componentes originais.
- ▶ Não realizar modificações, ampliações ou remodelações no aparelho.

⚠ AVISO**Perigo de ferimentos devido a choque elétrico**

O manuseamento incorreto dos componentes elétricos pode provocar choques elétricos.

- ▶ Antes de efetuar qualquer trabalho, desligar sempre o aparelho da rede elétrica.
- ▶ A tomada deve ser facilmente acessível para que o aparelho possa ser rapidamente desligado da rede elétrica em caso de emergência. Esta deve estar situada no exterior da parte traseira do aparelho.
- ▶ Não puxar o cabo; segurar sempre na ficha quando o aparelho estiver desligado da rede elétrica.
- ▶ Em caso de avaria, retirar a ficha da tomada ou desligar o fusível.
- ▶ Não danificar o cabo de ligação à rede elétrica.
- ▶ Não utilizar nenhum aparelho com um cabo de ligação à rede elétrica defeituoso.

NOTA**Falhas e erros**

O mau funcionamento ou a utilização incorreta pode resultar em avarias ou danos no aparelho.

- ▶ Em caso de falhas e erros, observar as indicações incluídas no capítulo "Resolução de falhas".
- ▶ Em caso de falhas e erros não descritos, desligar o aparelho e contactar o serviço de assistência técnica da BORA.

NOTA**Danos no aparelho devido a animais de estimação**

Os animais de estimação podem danificar o aparelho ou provocar ferimentos a si próprios.

- ▶ Manter os animais de estimação afastados do aparelho.

2.4 Instruções de segurança para montagem**⚠ PERIGO****Perigo de choque elétrico devido a aparelho danificado**

Um aparelho danificado pode provocar um choque elétrico.

- ▶ Antes da montagem do aparelho, verificar se existem danos visíveis.
- ▶ Não montar e não ligar qualquer aparelho danificado.
- ▶ Não colocar aparelhos danificados em funcionamento.

⚠ PERIGO**Perigo de ferimentos devido a montagem incorreta**

O incumprimento das instruções de montagem pode resultar em ferimentos.

- ▶ O aparelho deve ser montado sempre sem estar ligado à corrente.
- ▶ Utilizar apenas o cabo de ligação à rede elétrica fornecido.

NOTA**Danos devido a montagem indevida**

Para montar e utilizar o aparelho, é necessário adaptar partes dos móveis de cozinha.

- ▶ A instalação e a ligação do aparelho devem ser efetuadas por um profissional qualificado.

2.5 Instruções de segurança para operação**⚠ PERIGO****Perigo devido a bactérias anaeróbias**

Alguns alimentos representam um risco para a saúde devido a bactérias anaeróbias quando são selados a vácuo.

- ▶ Nunca selar a vácuo cogumelos frescos, queijos de pasta mole, cebolas ou alho.
- ▶ Para uma utilização segura do aparelho, ler a secção "Selagem a vácuo e segurança alimentar" do presente manual.

AVISO**Perigo de intoxicação alimentar**

Os alimentos armazenados de forma incorreta podem estragar-se. A selagem a vácuo não substitui a conservação.

- ▶ Conservar os alimentos perecíveis no frigorífico ou no congelador, mesmo quando selados a vácuo.
- ▶ Não voltar a congelar alimentos que tenham sido descongelados/parcialmente descongelados.

AVISO**Perigo de ferimentos devido a entalamento**

Existe o perigo de ferimentos ao empurrar a unidade pop-up para baixo.

- ▶ Prestar atenção às mãos e aos dedos ao acionar o mecanismo.

NOTA**Danos no aparelho e mau funcionamento devido a acessórios inadequados, sujos ou danificados**

Os recipientes para alimentos, sacos de vácuo, caixas de vácuo ou outros acessórios inadequados, sujos ou danificados podem danificar o aparelho ou prejudicar o respetivo funcionamento.

- ▶ Utilizar apenas acessórios originais BORA.
- ▶ Utilizar apenas sacos de vácuo, caixas de vácuo e outros acessórios limpos.
- ▶ Não utilizar acessórios danificados, rachados ou gastos.

NOTA**Danos nos acessórios devido a uma utilização indevida**

Os acessórios (por exemplo, recipientes ou sacos) estão sujeitos a várias restrições de utilização.

- ▶ Respeitar a temperatura máxima de 85 °C para os recipientes e sacos.
- ▶ Deixar sempre os alimentos arrefecerem até à temperatura ambiente antes de os colocar em recipientes ou sacos.
- ▶ Não utilizar os recipientes num micro-ondas.

2.6 Instruções de segurança para limpeza e manutenção

NOTA**Danos no aparelho**

Danos no aparelho devido a uma limpeza indevida.

- ▶ Utilizar apenas panos de limpeza macios e produtos de limpeza multiusos de pH neutro.
- ▶ Nunca utilizar aparelhos de limpeza a vapor, esfregões ásperos, produtos abrasivos ou produtos de limpeza químicos agressivos (por ex., spray para fornos).
- ▶ Assegurar que os produtos de limpeza não contêm, em caso algum, areia, sódio, substâncias ácidas, substâncias alcalinas ou cloreto.

NOTA**Danos no aparelho devido a sujidade**

A sujidade pode causar danos, limitações no funcionamento ou odores desagradáveis. No pior dos cenários, a mesma pode resultar numa fonte de perigo.

- ▶ Limpar regularmente o aparelho.
- ▶ Remover imediatamente a sujidade.
- ▶ Ter em atenção todas as indicações incluídas no capítulo "Limpeza e manutenção".

3 Dados técnicos

Parâmetros	Valor
Tensão de ligação	100-240 V
Frequência	50 - 60 Hz
Consumo de energia máximo	24 W
Comprimento do cabo de ligação	2 m
Potência de sucção	≈ 10 l/min
Pressão máxima de selagem a vácuo	-90 kPa
Dimensões (Largura x Profundidade x Altura)	239 x 124 x 142 mm
Peso (incl. acessórios/embalagem)	3,48 kg
Material da superfície	Aço inoxidável
Extensão da mangueira de vácuo	400 mm

Tab. 3.1 Dados técnicos do QVac

3.1 Dimensões do aparelho QVac

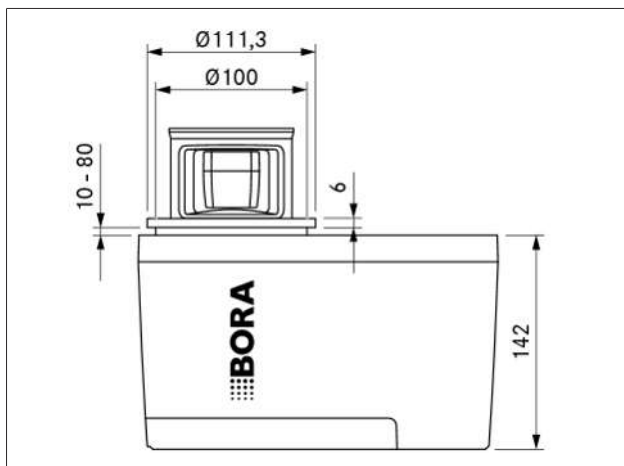


Fig. 3.1 Vista frontal do QVac

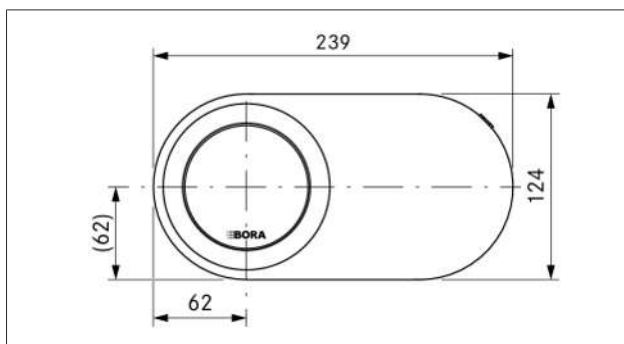


Fig. 3.2 Vista de cima do QVac

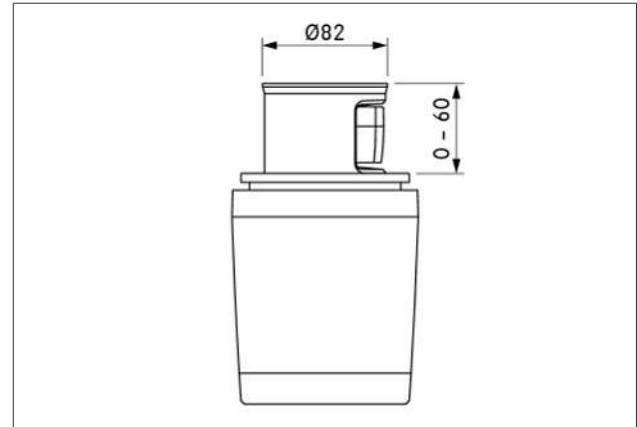


Fig. 3.3 Vista lateral do QVac

4 Descrição do aparelho

4.1 Descrição do sistema

- Conceito de instalação único
- Marinada extremamente rápida
- Prolongamento da durabilidade dos líquidos
- Unidade pop-up com função automática de ligar/desligar
- Cabeça de selagem a vácuo extensível (400 mm)
- 3 teclas de função para diferentes programas de selagem a vácuuo
- Conceito de funcionamento audiovisual

O reservatório de líquido transparente com desconexão de segurança integrado protege o aparelho no caso de os líquidos passarem pela válvula durante o funcionamento. Os líquidos são recolhidos e, quando o reservatório está cheio, o aparelho desliga-se automaticamente.

Selador de vácuo integrado QVac

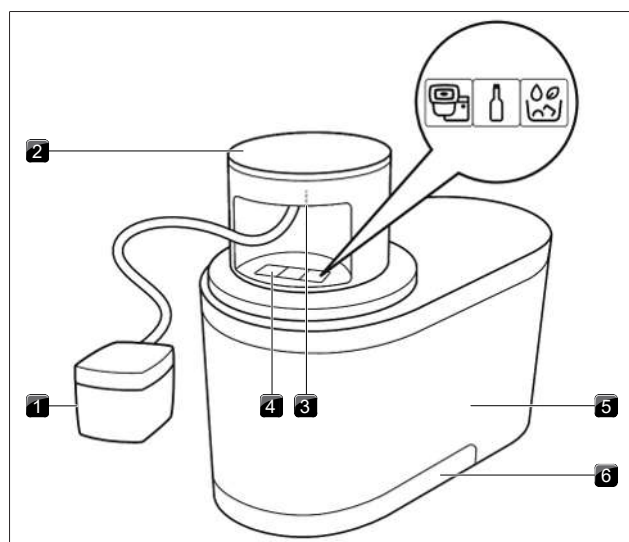


Fig. 4.1 Estrutura

- [1] Cabeça de aspiração com reservatório de líquido
- [2] Unidade pop-up
- [3] Botões de desbloqueio da mangueira de vácuo
- [4] Teclas de função
- [5] Carcaça
- [6] Tabuleiro de recolha

Acessórios do QVac

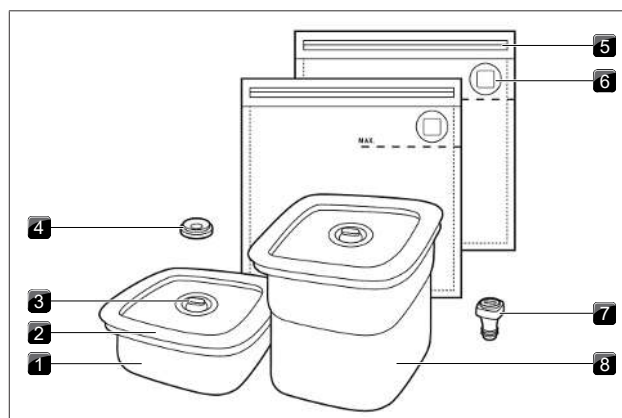


Fig. 4.2 Acessórios

- [1] Caixa de vácuo de 1 litro
- [2] Tampa com vedante
- [3] Válvula e botão para alívio do vácuo
- [4] Anel de marinada
- [5] Fecho de pressão
- [6] Válvula
- [7] Selagem a vácuo
- [8] Caixa de vácuo de 2 litros

Tecla de função	Modo para
À esquerda	Caixas de vácuo + sacos de vácuo
Centro	Selagem a vácuo (função booster)
À direita	Modo de marinada

Tab. 4.1 Princípio de operação

- A função booster não deve ser utilizada para caixas de vácuo.

5 Funcionamento e operação

Selagem a vácuo e segurança alimentar

A selagem a vácuo não substitui a conservação, a refrigeração ou o congelamento dos alimentos. Ao remover o ar, os microrganismos que provocam a deterioração dos alimentos não são impedidos de se propagarem. Os alimentos perecíveis também devem ser refrigerados ou congelados após a selagem a vácuo.

- i** Devido ao risco de bactérias anaeróbias, os queijos de pasta mole, o alho cru, as cebolas e os cogumelos nunca devem ser selados a vácuo. Apesar de muito raras, as bactérias anaeróbias podem ser muito perigosas.

5.1 Utilizar o aparelho

- i** Não selar a vácuo alimentos quentes. O conteúdo deve sempre arrefecer até à temperatura ambiente antes de ser selado a vácuo.

- ▶ Pressionar a cobertura redonda da unidade pop-up.
 - A unidade pop-up sobe.
- ▶ Pegar na cabeça de aspiração e puxar a mangueira de vácuo para fora até ao comprimento desejado.
 - Ouve-se um "clique" e é possível sentir alguma resistência.
 - O aparelho está agora pronto a ser utilizado.

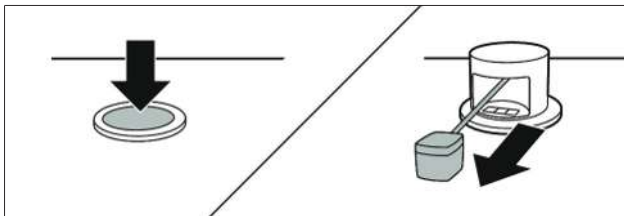


Fig. 5.1 Utilizar o aparelho


- i** A mangueira de vácuo pode ser puxada até um máximo de 40 cm.
- i** Assim que tenha sido extraído ar suficiente durante as operações de selagem a vácuo, o aparelho desliga-se automaticamente.
- i** Após a selagem a vácuo de produtos húmidos, é necessário limpar o reservatório de líquido.

Cancelar as operações de selagem a vácuo

A selagem a vácuo pode ser interrompida em qualquer altura, premindo novamente a tecla de função correspondente.

5.2 Utilizar sacos de vácuo

- i** Não utilizar sacos de vácuo para armazenar líquidos!
- i** Os sacos de vácuo são adequados para utilização a temperaturas entre -18 °C e 85 °C.
 - ▶ Colocar os alimentos no saco de vácuo.
 - ▶ Certificar-se de que a válvula do saco permanece limpa e seca.

- ▶ Não encher demasiado o saco (no máximo até à linha marcada).
- ▶ Fechar o saco apertando o fecho de pressão e passando os dedos ao longo do mesmo
- ▶ Verificar o encaixe correto do fecho de pressão para garantir que o mesmo está devidamente apertado.
- ▶ Colocar a cabeça de aspiração na válvula do saco de vácuo (posição marcada).
- ▶ Premir a tecla de função esquerda .
- ▶ Pressionar suavemente a cabeça de aspiração sobre a válvula.
- ▶ Substituir a cabeça de aspiração e repetir os passos se a válvula do saco de vácuo não abrir imediatamente.

É possível repetir este processo até obter o resultado pretendido.

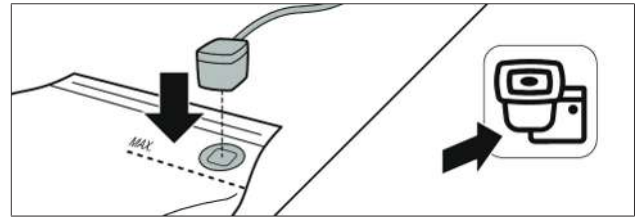


Fig. 5.2 Utilizar sacos de vácuo

Utilizar autocolantes para congelados

Se conservar os alimentos a vácuo no congelador durante um período de tempo mais longo, ou se o saco de vácuo for utilizado para cozer a vácuo, a válvula também deve ser selada com um autocolante para congelados. Tal impede a entrada de ar no saco através da válvula.

- ▶ Verificar se a válvula está seca e limpa antes de aplicar o autocolante.

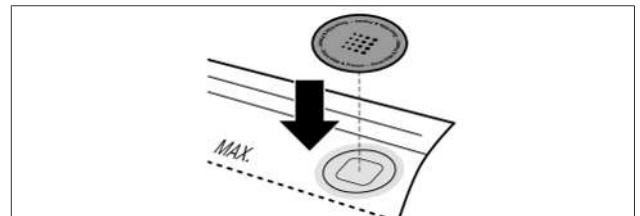


Fig. 5.3 Aplicar autocolantes para congelados

Cozer a vácuo

Os sacos de vácuo são adequados para cozer a vácuo. O material é resistente ao calor e à água a longo prazo.

- ▶ Além disso, selar a válvula com um autocolante para congelados para evitar que a água entre no saco e afete o processo de cozedura (ver "Utilizar autocolante para congelados").

Reutilizar sacos de vácuo

Os sacos de vácuo são reutilizáveis, mas devem ser cuidadosamente limpos após cada utilização (ver "6.1 Limpar o saco de vácuo"). Os sacos que tenham sido utilizados para carne crua, peixe ou aves não devem ser reutilizados.

5.3 Utilizar caixas de vácuo

- i** As caixas de vácuo QVac são perfeitas para armazenar líquidos, bem como produtos secos ou moles (por exemplo, bagas).
- i** A função booster não deve ser utilizada para caixas de vácuo.
 - ▶ Colocar os alimentos de selagem a vácuo na caixa de vácuo.
 - ▶ Respeitar a quantidade máxima de enchimento permitida.

- Deve existir um espaço de, pelo menos, 0,5 cm entre a parte inferior da tampa e o conteúdo.

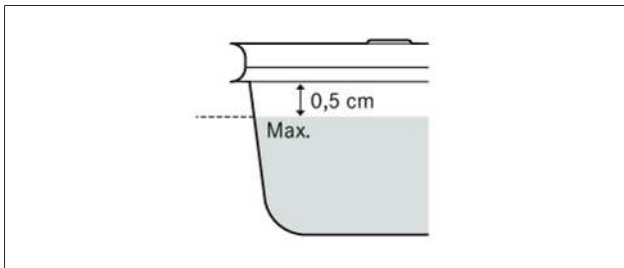


Fig. 5.4 Quantidade máxima de enchimento

- ▶ Certificar-se de que os vedantes da tampa e da válvula estão limpos, secos e isentos de danos.
- ▶ Colocar a tampa no recipiente e pressionar.
- ▶ Certificar-se de que a tampa também fecha corretamente.
- ▶ Colocar a cabeça de aspiração na válvula redonda.
- ▶ Premir a tecla de função esquerda



Fig. 5.5 Utilizar uma caixa de vácuo

- i** Graças ao fecho de pressão, não é necessário segurar a cabeça de aspiração durante a selagem a vácuo.

Abrir a caixa de vácuo após a selagem a vácuo

- ▶ Libertar o vácuo para abrir a caixa de vácuo.
- ▶ Para tal, inclinar a válvula de vácuo.

5.4 Utilizar a selagem a vácuo (função booster)

- i** A função booster gera a potência de aspiração máxima e destina-se apenas às selagens a vácuo.

A selagem a vácuo QVac pode ser utilizada com garrafas de vidro padrão ou garrafas PET dimensionalmente estáveis, com aberturas do gargalo com um \varnothing de 17 - 22 mm. As garrafas de um material diferente podem ser comprimidas devido à força aplicada pelo vácuo.

- ▶ Enxaguar a selagem a vácuo antes de a utilizar.
- A vedação funciona melhor com uma selagem a vácuo limpa.
- ▶ Fechar a garrafa de vinho com a selagem a vácuo.
- ▶ Ligar a cabeça de aspiração à válvula da selagem a vácuo.
- ▶ Premir a tecla de função central

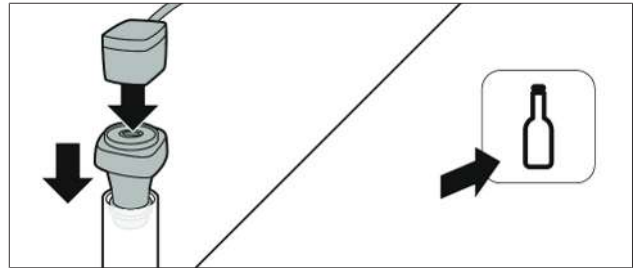


Fig. 5.6 Utilizar a selagem a vácuo

Abrir a selagem a vácuo após o processo de selagem a vácuo

- ▶ Para abrir a selagem a vácuo, libertar o vácuo.
- ▶ Para tal, inclinar a válvula de vácuo.

5.5 Utilizar o anel de marinada (marinar rapidamente)

- ▶ Colocar os ingredientes e a marinada numa caixa de vácuo.
- ▶ Retirar cuidadosamente a válvula situada na parte superior da tampa da caixa de vácuo.
- ▶ Fechar a caixa de vácuo com a tampa.
- ▶ Colocar o anel de marinada na tampa da caixa de vácuo.
- ▶ Ligar a cabeça de aspiração ao anel de marinada.
- ▶ Ativar o processo de marinada premindo a tecla de função direita
- Ao longo do processo, o sistema passa por vários ciclos que ajudam os alimentos a absorver a marinada em apenas alguns minutos.
- A tecla de função inicia um processo de marinada de 5 minutos. Cada vez que o botão é premido, o tempo de marinada é prolongado por 5 minutos. Isto melhora o resultado da marinada.

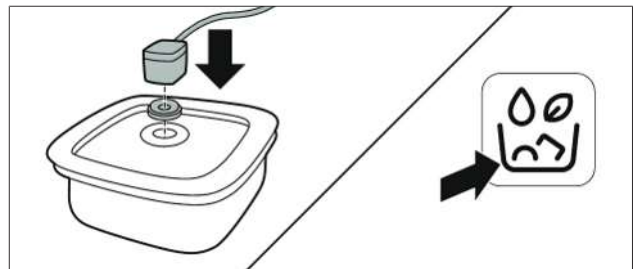


Fig. 5.7 Utilizar o anel de marinada

6 Limpeza e manutenção

O aparelho pode ser limpo com água morna e detergente para a loiça ou limpa-vidros líquido e com um pano macio. Não pulverizar o produto de limpeza diretamente sobre o aparelho. Baixar o aparelho após cada utilização para o proteger contra danos.

- ▶ Nunca utilizar aparelhos de limpeza a vapor, esfregões ásperos, produtos abrasivos ou produtos de limpeza químicos agressivos (por ex., spray para fornos).
- ▶ Assegurar que os produtos de limpeza não contêm, em caso algum, areia, sódio, substâncias ácidas, substâncias alcalinas ou cloreto.

6.1 Limpar o saco de vácuo

Se os sacos de vácuo forem reutilizados, estes devem ser cuidadosamente limpos após cada utilização.

- ▶ Limpar os sacos de vácuo na máquina de lavar loiça ou com água morna e detergente para a loiça.
 - Após a limpeza, os sacos de vácuo devem ser completamente secos.

6.2 Limpar as caixas de vácuo

As caixas de vácuo QVac podem ser lavadas na máquina de lavar loiça (programa com uma temperatura máx. de 65 °C). O vedante também pode ser retirado da tampa e limpo com um produto de limpeza suave (por exemplo, água morna com detergente para a loiça).

6.3 Limpar o reservatório de líquido

Sempre que utilizar o seu aparelho com sacos de vácuo ou com alimentos húmidos, o reservatório de líquido deve ser limpo em seguida. Para o fazer, puxar a parte transparente da parte preta da cabeça de aspiração com dois dedos.

- ▶ Limpar a parte transparente com água morna, um detergente para a loiça e deixar secar.

O reservatório de líquido também pode ser colocado na máquina de lavar loiça.

- i** Quando o reservatório de líquido é montado novamente na cabeça de aspiração após a limpeza, deve ter-se o cuidado de o posicionar corretamente. Só há uma posição em que a união pode ser efetuada sem resistência e sem força excessiva.

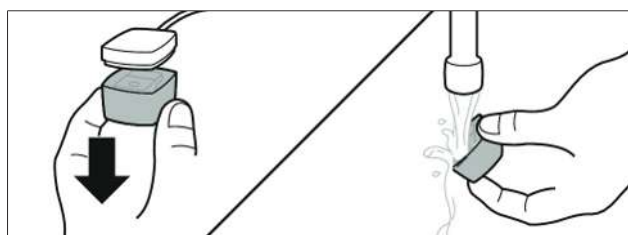


Fig. 6.1 Limpar o reservatório de líquido

6.4 Limpeza e substituição da mangueira de vácuo

A mangueira de vácuo pode ser retirada para limpeza ou substituição.

- ▶ Puxar a cabeça de aspiração para fora até sentir resistência.
- ▶ Utilizar dois dedos para premir os dois botões de desbloqueio superiores no interior da unidade pop-up.
- ▶ Ao mesmo tempo, puxar com cuidado a ligação da mangueira de vácuo.
- ▶ Puxar a mangueira de vácuo transparente para fora da unidade pop-up até aparecer o acoplamento da mangueira.
- ▶ Continuar a puxar até que o mecanismo de enrolamento atinja uma posição de paragem que lhe permita retirar a mangueira.
- ▶ Utilizar as duas mãos para abrir o acoplamento e retirar a mangueira de vácuo.
- ▶ Segurar um lado do acoplamento e soltar o outro lado da ligação com um movimento de torção.
- ▶ Ter cuidado para segurar ou torcer apenas o acoplamento e não a mangueira.

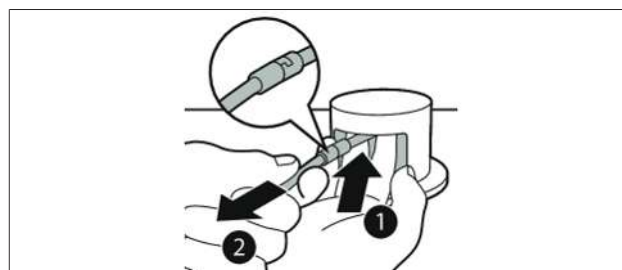


Fig. 6.2 Retirar o acoplamento da mangueira de vácuo



Fig. 6.3 Separar a mangueira de vácuo do acoplamento

- i** Ao retirar a mangueira de vácuo, certificar-se de que o acoplamento não é puxado para o interior da unidade pop-up sem a mangueira ligada.

- i** Nunca premir os dois botões de desbloqueio depois de a mangueira ter sido retirada. Tal pode fazer com que o acoplamento da mangueira de vácuo seja puxado para o interior da unidade.

- ▶ Retirar o reservatório de líquido transparente e lavar a mangueira com álcool ou com água morna e detergente para a loiça.
- ▶ Enxaguar bem todos os resíduos de alimentos e líquidos.
- ▶ Após a limpeza, rodar cuidadosamente a mangueira para retirar o líquido excedente.

- i** Não é necessário que a mangueira esteja 100% livre de água antes da utilização seguinte. O aparelho foi concebido para lidar com pequenas quantidades de água no sistema.

- ▶ Verificar se a vedação O-ring está na mangueira e se não apresenta danos e está limpa.

- ▶ Voltar a ligar a mangueira de vácuo ao acoplamento.
- ▶ Ter em atenção um posicionamento correto.
- ▶ Ter cuidado para não utilizar força excessiva.

A mangueira e o acoplamento só podem ser unidos numa direção sem grande esforço.

Quando a mangueira de vácuo é novamente ligada:

- ▶ Puxar novamente a cabeça de aspiração para fora e, em seguida, soltar cuidadosamente.
- ▶ Premir simultaneamente os dois botões de "desbloqueio" no interior da unidade pop-up.

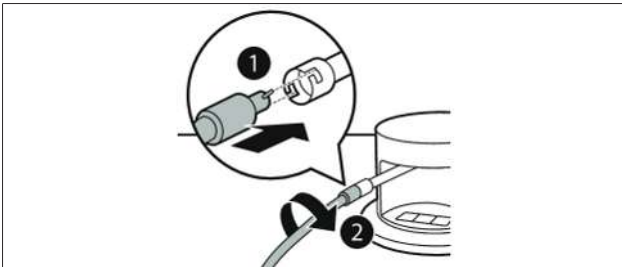


Fig. 6.4 Ligar a mangueira de vácuo

i Se a mangueira de vácuo tiver de ser substituída, proceder conforme descrito acima, mas com uma nova peça sobresselente original.

6.5 Remover a água do aparelho

Remover a água do aparelho

Se entrar água no aparelho, esta é recolhida no tabuleiro de recolha. Existem duas razões possíveis para a entrada de água no aparelho:

- O líquido entrou no aparelho através da mangueira;
- O líquido foi derramado sobre o aparelho e uma parte do mesmo entrou no aparelho através do vedante.

Quando uma pequena quantidade de líquido se acumula no tabuleiro, este seca sozinho. No entanto, se se acumular uma grande quantidade de líquido no tabuleiro de recolha, este deve ser retirado. O tabuleiro de recolha só é acessível por baixo da bancada, onde o aparelho foi fixado.

- ▶ Retirar o tabuleiro de recolha e esvaziar.
- ▶ Limpar o tabuleiro de recolha e voltar a colocá-lo na caixa.

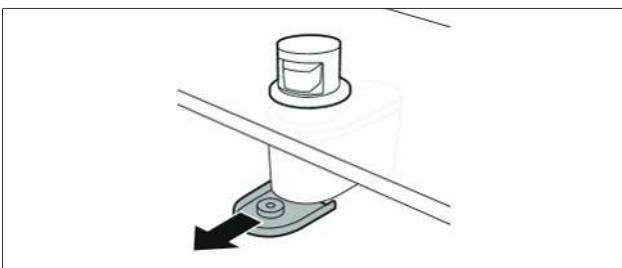


Fig. 6.5 Retirar o tabuleiro de recolha

7 Resolução de falhas

► Ter em atenção todas as instruções de segurança e advertências (Segurança).

i Frequentemente, as falhas e erros podem ser eliminados autonomamente. Tal permite poupar tempo e custos, uma vez que não será necessário solicitar o apoio ao cliente.

Situação de operação	Causa	Solução
O aparelho não tem potência de sucção	Falta de tensão de rede	Verificar se as teclas estão acesas e se o aparelho está ligado.
	Avaria no sistema	Reiniciar o sistema. Para tal, retrain a unidade pop-up e voltar a abri-la.
	Contaminação	Certificar-se de que o reservatório de líquido está limpo e que a válvula de segurança é comum. Contactar o serviço de assistência técnica da BORA.
O aparelho não aspira o ar do saco de vácuo	Fecho de pressão do saco com fuga ou defeituoso	Verificar se o fecho de pressão está corretamente fechado. Verificar se o erro também ocorre com outro saco.
	Válvula do saco suja	Colocar o saco numa superfície plana e certificar-se de que não existem resíduos de alimentos por baixo da válvula.
	A cabeça de aspiração não assenta corretamente	Recomeçar o processo de selagem a vácuo, exercendo uma ligeira pressão sobre a válvula com a cabeça de aspiração.
O ar entra no saco após a selagem a vácuo	Fecho de pressão ou válvula do saco sujos	Verificar se o fecho de pressão e a válvula contém resíduos de alimentos. Limpar o fecho e a válvula, e secar o interior do saco antes de recomeçar o processo de selagem a vácuo.
O ar não pode ser aspirado da caixa de vácuo ou da selagem a vácuo, ou a selagem a vácuo não se mantém permanentemente	Válvula ou vedante sujos	Verificar se o vedante está limpo e intacto.
	A caixa de vácuo não está fechada corretamente	Pressionar a tampa para baixo nos quatro lados, de modo a que a caixa de vácuo fique bem fechada.
	Caixa de vácuo danificada	Verificar se a extremidade do recipiente está partida ou riscada. O ar pode voltar a entrar no recipiente através de qualquer abertura.
A função de marinar não funciona ou desliga-se imediatamente após o 2.º ciclo de selagem a vácuo	A válvula está instalada na tampa	Para marinar, retirar a válvula da tampa.
	Anel de marinada em falta	Colocar o anel de marinada na tampa.
	Cabeça de aspiração suja	Limpar bem a cabeça de aspiração.
O aparelho emite um sinal sonoro (sequência de 3 tons)	Erro do software	Desligar o aparelho da alimentação elétrica e voltar a ligá-lo após 20 segundos.
		Contactar o serviço de assistência técnica da BORA.

Tab. 7.1 Resolução de falhas

8 Montagem

- ▶ Ter em atenção todas as instruções de segurança e advertências (Segurança).

8.1 Âmbito de fornecimento

Âmbito de fornecimento	Quantidade
Selador de vácuo incorporado	1
Fonte de alimentação	1
Caixa de vácuo (1 litro)	1
Caixa de vácuo (2 litros)	1
Saco de vácuo (0,6 litros)	5
Saco de vácuo (1,5 litros)	5
Saco de vácuo (2,1 litros)	5
Autocolante para congelados	15
Selagem a vácuo	2
Anel de marinada	1
Cinta vedante	1

Tab. 8.1 Âmbito de fornecimento

Verificar o âmbito de fornecimento

- ▶ Verifique se o âmbito de fornecimento está completo e sem danos.
- ▶ Informar imediatamente o Serviço de assistência técnica da BORA se existirem peças em falta ou danificadas.
- ▶ Nunca montar peças danificadas.
- ▶ Eliminar a embalagem de transporte de forma correta (ver "9 Colocação fora de serviço, desmontagem e eliminação").

8.1.1 Componentes

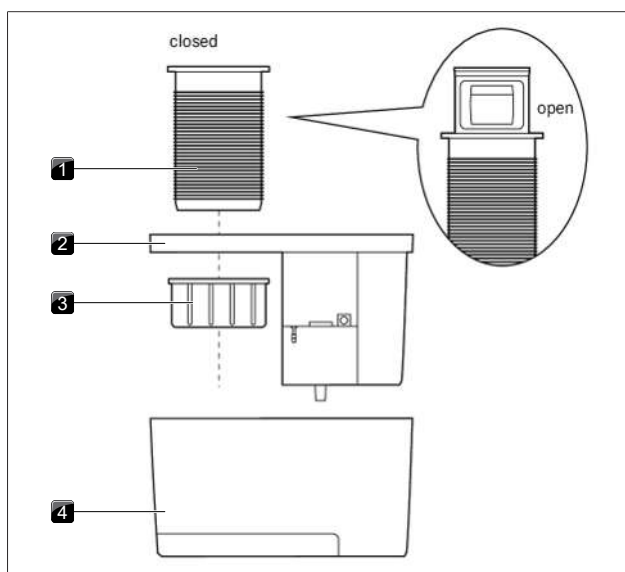


Fig. 8.1 Componentes

- [1] Unidade pop-up
- [2] Unidade de base
- [3] Anel de fixação
- [4] Carcaça

8.2 Especificações de montagem

8.2.1 Variantes de montagem

É possível montar o aparelho de duas formas:

- Montagem por sobreposição (A)
- Montagem à face (B)

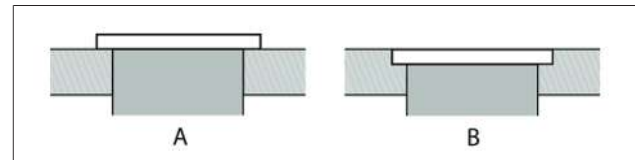


Fig. 8.2 Variantes de montagem

- i** Para a montagem à face, a bancada deve ter uma espessura mínima de 10 mm. É necessária uma subestrutura para bancadas mais finas.

8.2.2 Preparar a bancada

- ▶ Certificar-se de que existe espaço suficiente sob a bancada para a unidade de base e a carcaça.
- O cabo de ligação à rede elétrica tem 200 cm de comprimento. A carcaça pode ser instalada independentemente da unidade pop-up em qualquer direção. Deste modo, é mais fácil encontrar um local adequado para a instalação na cozinha. Para facilitar a remoção e a inserção, o tabuleiro de recolha deve ser posicionado de forma a ter um espaço livre de 5 cm na parte inferior e na parte lateral.

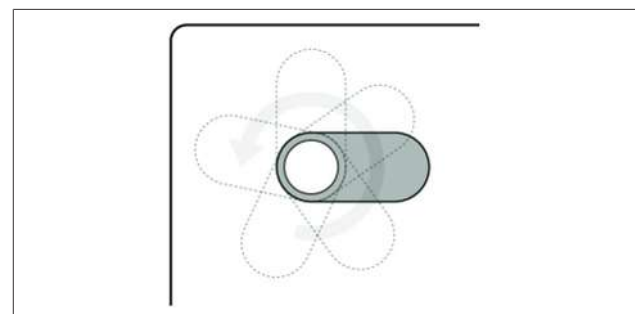


Fig. 8.3 Posicionamento variável do aparelho

- i** A carcaça deve permanecer acessível para os trabalhos de manutenção.

Para facilitar a sua utilização, recomendamos que seja montado um pouco mais atrás na bancada. Se a unidade de base for virada com as ligações voltadas para a frente, é mais fácil voltar a ligar os cabos depois de a unidade de base ter sido fixada no devido lugar.

8.3 Recorte da bancada

- ▶ Executar o recorte na bancada tendo em consideração as medidas de recorte indicadas.
- ▶ Assegurar uma vedação correta das superfícies de corte nas bancadas.
- ▶ Observar as indicações do fabricante da bancada.

8.3.1 Medidas de recorte

Montagem por sobreposição

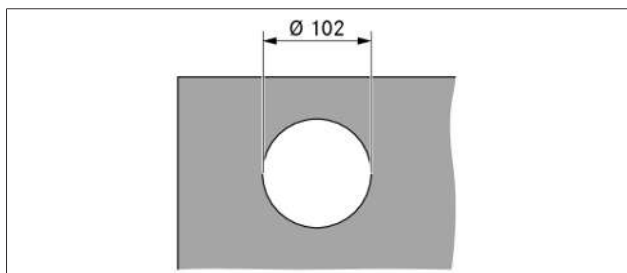


Fig. 8.4 Medidas de recorte para montagem por sobreposição

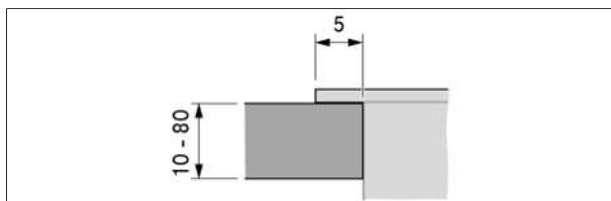


Fig. 8.5 Medida do apoio para montagem por sobreposição

Montagem à face

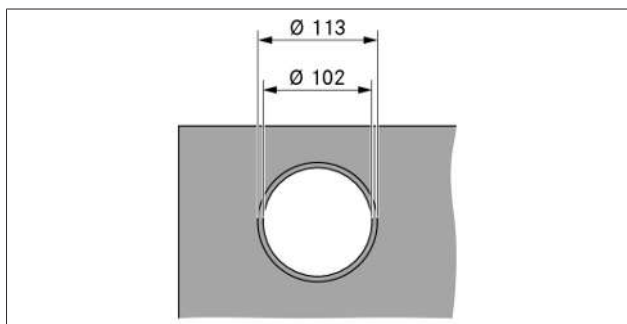


Fig. 8.6 Medidas de recorte para montagem à face

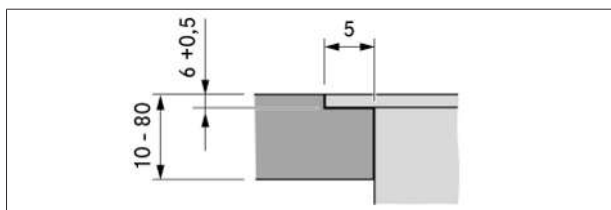


Fig. 8.7 Medida de recesso para montagem à face

8.4 Montagem do aparelho

8.4.1 Preparar a montagem

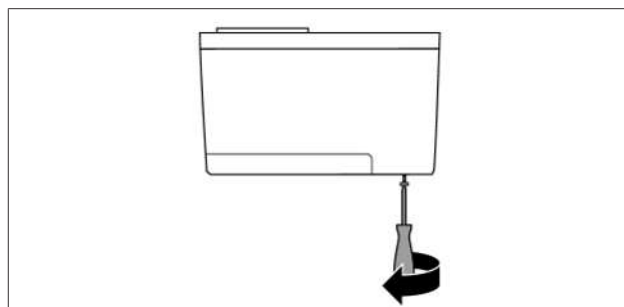


Fig. 8.8 Desapertar o parafuso

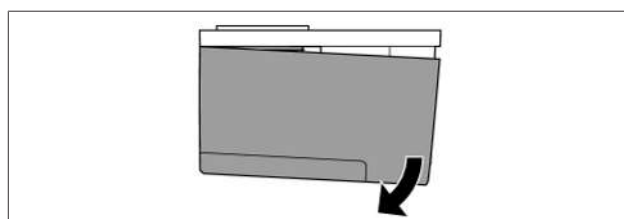


Fig. 8.9 Incliná-la a carcaça

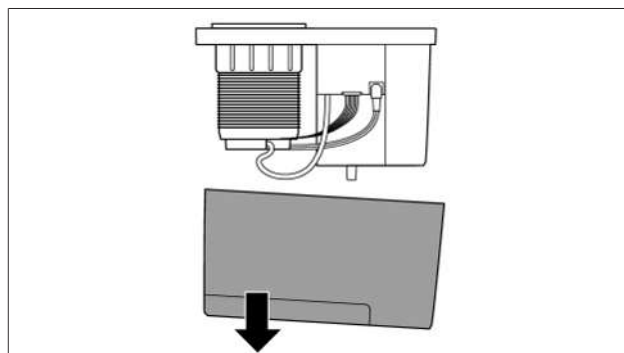


Fig. 8.10 Retirar a carcaça

Desmontar a unidade pop-up

Desmontar a carcaça

- ▶ Retirar cuidadosamente a mangueira de vácuo e as 2 ligações elétricas da unidade de base.
- ▶ Retirar o anel de fixação e separá-lo da unidade pop-up.
- ▶ Retirar a unidade pop-up da unidade de base.

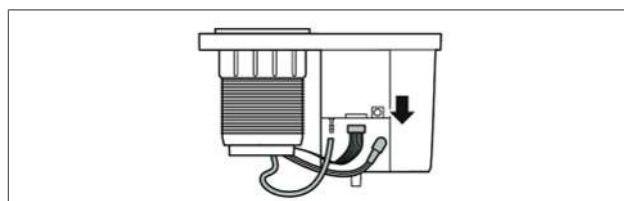


Fig. 8.11 Desligar as ligações

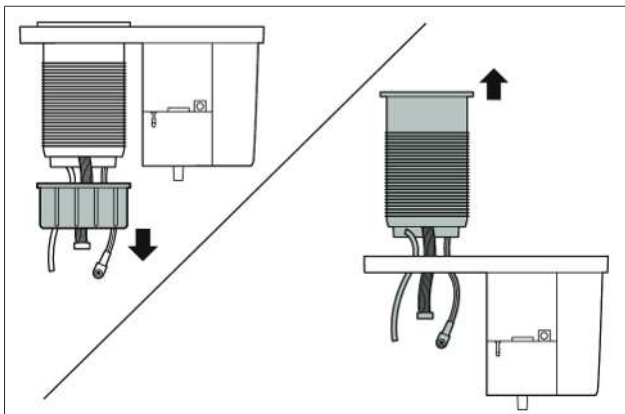


Fig. 8.12 Desmontar a unidade pop-up

8.4.2 Instalação padrão

i Para uma instalação padrão, a unidade de base é fixada com as ligações voltadas para a frente.

i A carcaça deve permanecer acessível para os trabalhos de manutenção.

Colocar a unidade pop-up na bancada

- ▶ Colar a cinta vedante na superfície de suporte da unidade pop-up.
- ▶ Introduzir a unidade pop-up pelo orifício da bancada a partir de cima.
- ▶ Certificar-se de que o comando está voltado para a frente.
 - O logótipo deve apontar na direção do utilizador.
 - O autocolante "FRONT" na unidade pop-up indica a posição do comando.

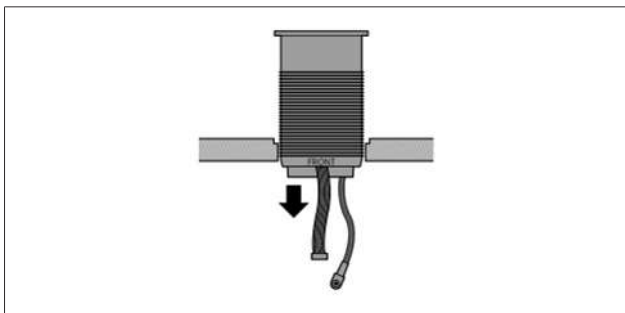


Fig. 8.13 Colocar a unidade pop-up

- ▶ Retirar a película do autocolante que se encontra na parte superior da unidade de base.
 - Isto permite que a unidade de base seja temporariamente fixada na parte inferior da bancada. Isto simplifica a montagem.

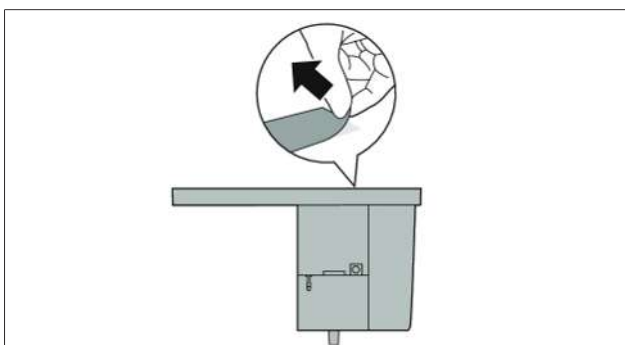


Fig. 8.14 Retirar a película da unidade de base

- ▶ Deslizar a unidade de base por baixo da bancada sobre o cilindro da unidade pop-up.
- ▶ Pressionar firmemente a unidade de base contra a bancada a partir de baixo.
 - O autocolante garante agora que a unidade de base se mantém no devido lugar.

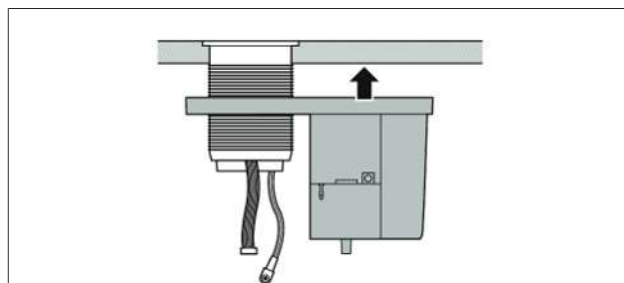


Fig. 8.15 Posicionar a unidade de base

- ▶ Deslizar o anel de fixação sobre o cilindro.
- ▶ Rodar o anel de fixação para cima, no sentido contrário ao dos ponteiros do relógio, para fixar a unidade de base à bancada a partir de baixo.

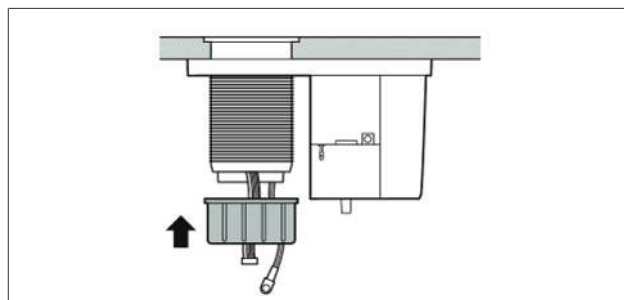


Fig. 8.16 Fixar o aparelho

Ligar a mangueira de vácuo

- ▶ Voltar a ligar a mangueira de vácuo à ligação adequada.
 - Garantir que a mangueira de vácuo é colocada sem dobras.
- ▶ Colocar a mangueira de vácuo nos grampos de fixação dispostos circunferencialmente na parte inferior da unidade pop-up.

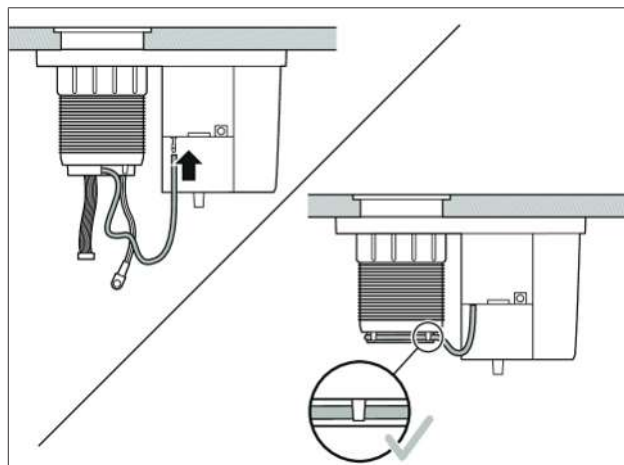


Fig. 8.17 Ligar a mangueira de vácuo e fixá-la com os suportes

Ligação elétrica

- ▶ Ligar as duas ligações elétricas à unidade de base.
 - O cabo branco deve ser ligado ao grampo de segurança voltado para fora.

- Se o cabo branco não estiver corretamente ligado, a unidade não funcionará.

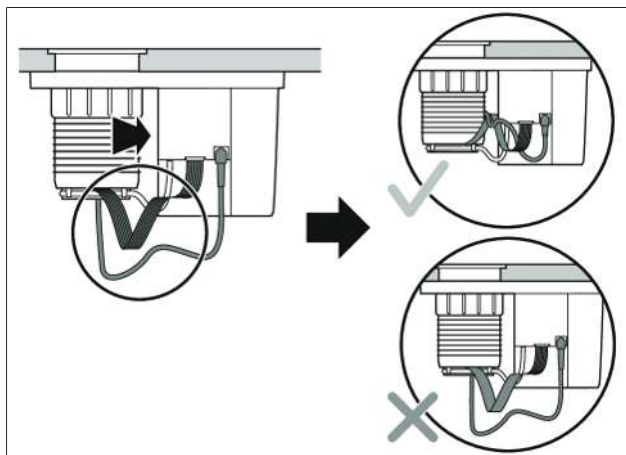


Fig. 8.18 Ligar o cabo

- i** Se a ligação elétrica tiver sido efetuada corretamente, tal é confirmado por um sinal acústico durante a primeira colocação em funcionamento. Se a ligação estiver incorreta, o aparelho não irá emitir nenhum sinal sonoro e os botões ficarão escuros, ou então soará um sinal sonoro repetitivo.

Montar a carcaça

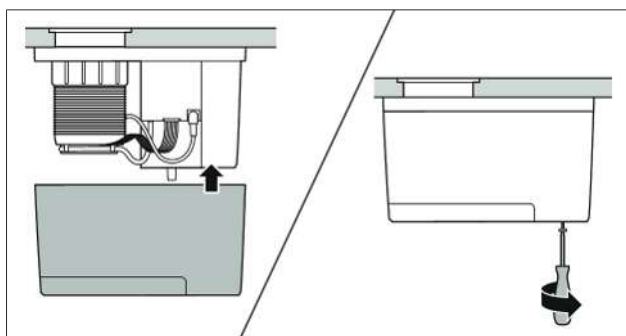


Fig. 8.19 Colocar a carcaça e apertar bem

Realizar a ligação à corrente

- ▶ Ligar o cabo de ligação à rede à unidade de base.
- ▶ Ligar o cabo de ligação à rede elétrica.

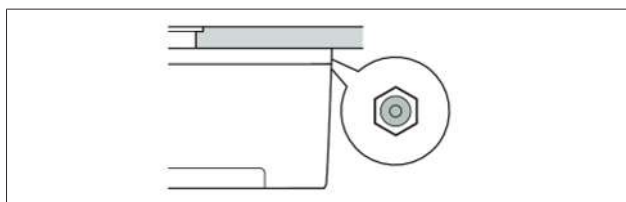


Fig. 8.20 Ligar o cabo de alimentação

8.5 Primeira colocação em funcionamento

Verificação de funcionamento

- ▶ Pressionar a cobertura redonda da unidade pop-up.
- O aparelho eleva-se e a unidade de comando com a cabeça de aspiração extraível fica acessível.
- ▶ Retirar a cabeça de aspiração.

- ▶ Premir a tecla de função
- O processo de selagem a vácuo inicia.
- ▶ Segurar a cabeça de aspiração contra uma superfície dura ou contra a palma da mão.

A sucção tem de ser perceptível. O aparelho desliga-se automaticamente. Em alternativa, é possível desligar o aparelho premindo novamente a tecla de função .

8.6 Selar o aparelho

- i** A etapa de trabalho só é necessária para a montagem à face.

- ▶ Após a conclusão de todos os trabalhos de montagem e da primeira colocação em funcionamento, aplicar massa vedante de silicone em redor da unidade pop-up.
- ▶ Assegurar que não existe massa vedante de silicone sob o aparelho.

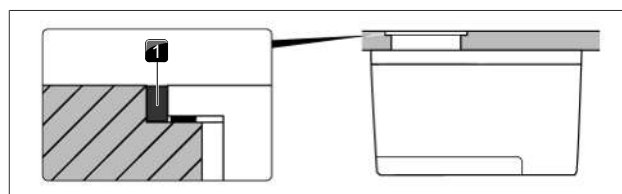


Fig. 8.21 Aplicar massa vedante à unidade pop-up

[1] Massa vedante de silicone

8.7 Entrega ao utilizador

Depois de a montagem ter sido concluída:

- ▶ Explicar as funções básicas ao utilizador.
- ▶ Informar o utilizador sobre todos os aspetos relevantes para a segurança associados à operação e ao manuseamento.
- ▶ Entregar ao utilizador os acessórios e as instruções de utilização e montagem para arrumação em local seguro.

9 Colocação fora de serviço, desmontagem e eliminação

- ▶ Ter em atenção todas as instruções de segurança e advertências (Segurança).
- ▶ Observar as instruções do fabricante fornecidas.

9.1 Colocação fora de serviço

Sob colocação fora de serviço é entendido a colocação fora de serviço final e a desmontagem. Após uma colocação fora de serviço, o aparelho pode ser instalado noutros móveis, ser revendido particularmente ou eliminado.

- ▶ Desligar o aparelho para a colocação fora de serviço (v. Instruções de utilização)
- ▶ Desligar o aparelho da fonte de tensão.

9.2 Desmontagem

Para a desmontagem é necessário garantir que o aparelho se encontra acessível e desligado da fonte de tensão.

- ▶ Eliminar resíduos e acessórios contaminados, como descrito na secção "Eliminação ecológica".

9.3 Eliminação ecológica

9.3.1 Eliminação de embalagem de transporte

- i** A embalagem protege o aparelho de danos resultantes do transporte. Os materiais de embalagem são seleccionados de acordo com substâncias amigas do ambiente e propriedades de eliminação e são, por essa razão, recicláveis.

O retorno da embalagem ao ciclo dos materiais poupa gastos com matérias-primas e reduz a produção de resíduos. O seu fornecedor aceitará a embalagem de volta.

- ▶ Entregar a embalagem ao seu fornecedor ou
- ▶ Eliminar a embalagem de forma correta, tendo em consideração as disposições regionais.

9.3.2 Eliminação do aparelho antigo



Finda a vida útil dos aparelhos elétricos marcados com este sinal, os mesmos não podem ser eliminados no lixo doméstico. Estes devem ser eliminados num ponto de recolha para a reciclagem de resíduos de equipamento elétrico ou eletrónico. Informações sobre isto podem ser obtidas na junta de freguesia ou câmara municipal.

Os aparelhos elétricos e eletrónicos antigos possuem frequentemente materiais valiosos. Mas também incluem substâncias nocivas, necessárias para a sua função e segurança. No lixo doméstico ou se incorretamente tratados, tornam-se resíduos prejudiciais para a saúde humana e para o meio ambiente.

- ▶ Nunca elimine o seu antigo aparelho no lixo doméstico.
- ▶ Leve o aparelho antigo a um ponto de recolha regional para a restituição e reciclagem de componentes elétricos e eletrónicos e outros materiais.

10 Garantia, serviços de assistência técnica, peças sobresselentes, acessórios

- ▶ Ter em atenção todas as instruções de segurança e advertências (Segurança).

10.1 Garantia do fabricante da BORA

BORA assume uma garantia de fabricante de dois anos para os seus produtos, para os seus clientes finais. Esta garantia aplica-se aos clientes finais em conformidade com as alegações de defeito legais contra o vendedor do nosso produto.

A garantia do fabricante aplica-se aos seguintes produtos BORA adquiridos a distribuidores autorizados pela BORA ou a fornecedores qualificados pela BORA e instalados dentro da União Europeia (territórios ultramarinos excluídos), Suíça, Noruega, Reino Unido e Islândia, com exceção dos produtos designados pela BORA como universais ou acessórios:

- Selador de vácuo incorporado BORA QVac
- Produtos BORA que não sejam adquiridos através de um distribuidor BORA autorizado ou de um vendedor BORA especializado
- Danos decorrentes da não observação das instruções de operação (incluindo manutenção e limpeza do produto). Isto constitui uma utilização indevida.
- Danos nos seguintes componentes:
Válvula de vácuo, tabuleiro de recolha, anel decorativo e tampa decorativa, peças de desgaste de plástico e outras
- Danos resultantes ou pedidos de indemnização que excedam o defeito

Os seus direitos legais, em particular, direitos legais em caso de defeitos ou responsabilidade decorrente do produto, não são limitados por esta garantia e podem ser tomados sem custos associados.

Se um defeito não estiver coberto pela garantia do fabricante, o serviço de assistência técnica da BORA pode ser chamado a intervir. Os custos resultantes não serão suportados pela BORA.

Estes termos de garantia estão sob a legislação da República Federal da Alemanha.

Entrar em contacto connosco:

BORA Vertriebs GmbH & Co KG, Innstraße 1, 6342 Niederndorf, Áustria

- Telefone: 00800 7890 0987
Segunda a Quinta das 08:00 às 18:00 e Sexta das 08:00 às 17:00
- E-Mail: support@bora.com

10.1.1 Extensão da garantia

Através do registo em www.bora.com/registration, pode prolongar a garantia.

10.2 Serviço de assistência

Serviço de assistência da BORA:

ver o verso das instruções de utilização e de montagem



- ▶ No caso de falhas que o próprio utilizador não consiga resolver, contactar o distribuidor autorizado BORA ou a equipa do Serviço de assistência técnica da BORA Kurzform.

O Serviço de assistência técnica da BORA necessita da designação de tipo e o número de fabrico do aparelho (número FD).

Ambas as informações constam na etiqueta de identificação na penúltima página das instruções de utilização, bem como na parte inferior do aparelho ou no Welcome Card incluído no âmbito de fornecimento.

10.3 Substituição completa do aparelho

- ▶ Utilizar apenas peças originais para substituir completamente o aparelho.
- ▶ A substituição completa do aparelho só pode ser efetuada pelo serviço de assistência da BORA.

10.4 Acessórios

Acessórios especiais para os aparelhos BORA QVac:

- Caixas de vácuo QVac de 1 litro
- Caixas de vácuo QVac de 2 litros
- Selagem a vácuo QVac
- Anel de marinada QVac
- Saco de vácuo QVac de 0,6 litros
- Saco de vácuo QVac de 1,5 litros
- Saco de vácuo QVac de 2,1 litros
- Conjunto de sacos de vácuo QVac (5 de 0,6 litros/5 de 1,5 litros/5 de 2,1 litros)

Instruções de utilização e montagem:

Original

Tradução

Fabricante: BORA Vertriebs GmbH & Co KG

Não é permitida a transmissão e a reprodução deste documento, assim como a utilização e a comunicação do seu conteúdo, a menos que expressamente concedidas.

Estas instruções de utilização e de montagem foram elaboradas com o máximo rigor. No entanto, pode acontecer que as alterações técnicas subsequentes ainda não tenham sido concluídas ou o conteúdo relevante ainda não tenha sido adaptado. Pedimos desculpa por isto. Pode ser solicitada uma versão atualizada através do serviço de assistência técnica da BORA. Reservado o direito a erros tipográficos e lapsos.

© BORA Vertriebs GmbH & Co KG

Todos os direitos reservados.

D

BORA Lüftungstechnik GmbH

Rosenheimer Str. 33
83064 Raubling
Deutschland
T +49 (0) 8035 / 9840-0
F +49 (0) 8035 / 9840-300
support@bora.com
bora.com

A

BORA Vertriebs GmbH & Co KG

Innstraße 1
6342 Niederndorf
Österreich
T +43 (0) 5373 / 62250-0
F +43 (0) 5373 / 62250-90
support@bora.com
bora.com

INT

BORA Holding GmbH

Innstraße 1
6342 Niederndorf
Austria
T +43 (0) 5373 / 62250-0
F +43 (0) 5373 / 62250-90
support@bora.com
bora.com

AU NZ

BORA APAC Pty Ltd

100 Victoria Road
Drummoyn NSW 2047
Australia
T +61 2 9719 2350
F +61 2 8076 3514
info@boraapac.com.au
bora-australia.com.au

