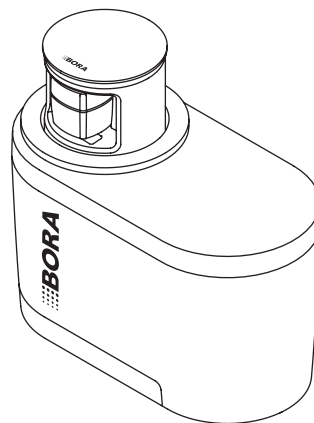
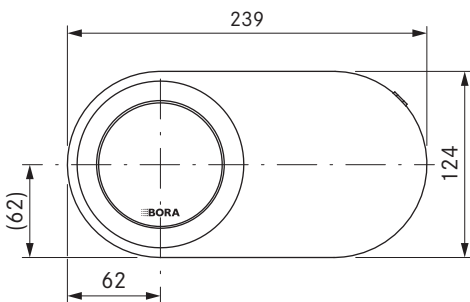
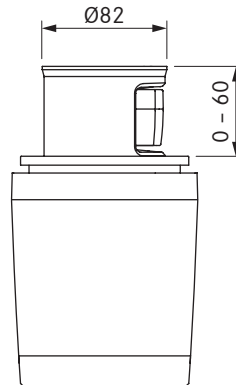
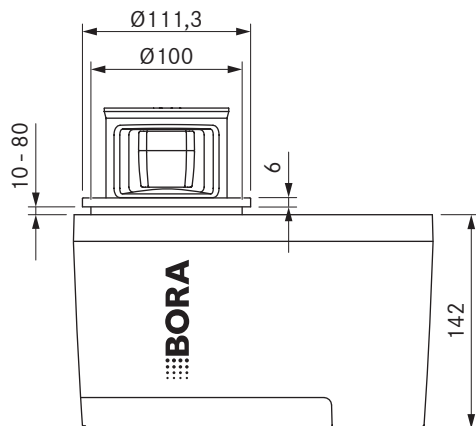


QVac vakuumset Stainless Steel

QVac vakuumset All Black



Tekniska data

Matningsspänning	100 - 240 V
Frekvens	50 - 60 Hz
Strömförbrukning max.	24 W
Längd nätanslutningsledning	2 m
Sugeffekt	≈ 10 l/min
Vakuumeringstryck max.	-90 kPa
Mått (bredd x djup x höjd)	239 x 124 x 142 mm
Vikt (inkl. tillbehör/förpackning)	3,48 kg
Material yta	rostfritt stål
Utdragslängd vakuumslang	400 mm

Produktbeskrivning

- Unikt inbyggnadskoncept
- Extra snabb marinerig
- Öka hållbarheten för vätskor
- Utdragbart vakuumeringshuvud (400 mm)
- 3 funktionsknappar för olika vakuumeringsprogram
- Audiovisuellt användarkoncept

Leveransomfång

- 1x QVac Inbyggd vakuumförseglare
- 1x QVac vakuumbox 1l
- 1x QVac vakuumbox 2l
- 1x QVac marineringsring
- 2x QVac vakuumförslutning
- 5x QVac vakuumpåse 0,6l
- 5x QVac vakuumpåse 1,5l
- 5x QVac vakuumpåse 2,1l
- 15x Freezer-Klistermärken för vakuumpåsar
- 1x Strömförsörjningsledning EU (2m)
- driftsinstruktion

Tillbehör

- QVac vakuumboxar 2x 1l QVACVBO1
- QVac vakuumboxar 2x 2l QVACVBO2
- QVac vakuumförslutning 2 st. QVACVV
- QVac marineringsring QVACMR
- QVac vakuumpåse 15x 0,6l QVACVBE1
- QVac vakuumpåse 15x 1,5l QVACVBE2
- QVac vakuumpåse 15x 2,1l QVACVBE3
- QVac vakuumpåse set (5x 0,6l, 5x 1,5l, 5x 2,1l) QVACVBES
- Nätanslutningsledning UK (2m)

Produkt- och planeringsanvisningar

- Vid standardmonteringen finns anslutningarna på framsidan.
- Kåpan måste vara tillgänglig för underhållsarbeten.
- Vid tunnare bänkskivor krävs en underkonstruktion.
- För planmontering måste bänkskivan ha en tjocklek på minst 10 mm.