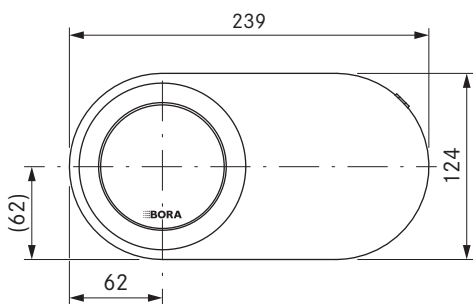
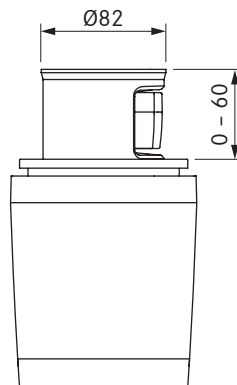
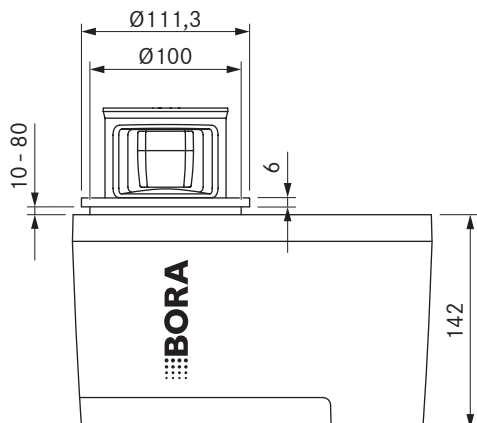


QVac set za vakuumiranje Stainless Steel

QVac set za vakuumiranje All Black



Tehnični podatki

Priključna napetost	100 - 240 V
Frekvenca	50 - 60 Hz
Največja poraba moči	24 W
Dolžina napeljave omrežnega priključka	2 m
Moč sesanja	≈ 10 l/min
Najvišji tlak vakuumiranja	-90 kPa
Dimenzije (širina x globina x višina)	239 x 124 x 142 mm
Teža (vključno z dodatno opremo/embalažo)	3,48 kg
Material površine	Nerjaveče jeklo
Dolžina podaljška vakuumske cevi	400 mm

Opis izdelka

- Edinstven koncept namestitve
- Izjemno hitro mariniranje
- Daljša obstojnost tekočin
- Izvlečna glava za vakuumiranje (400 mm)
- 3 funkcijske tipke za različne programe vakuumiranja
- Avdiovizualni koncept delovanja

Obseg dobave

- 1x QVac Vakuumski pečatnik
- 1x QVac Vakuumska škatla 1l
- 1x QVac Vakuumska škatla 2l
- 1x QVac obroč za mariniranje
- 2x QVac vakuumsko tesnilo
- 5x QVac vakuumska vrečka 0,6l
- 5x QVac vakuumska vrečka 1,5l
- 5x QVac vakuumska vrečka 2,1l
- 15x Freezer-Nalepke za vakuumske vrečke
- 1x Priključni kabel EU (2m)
- Navodila za uporabo in montažo

Dodatna oprema

- QVac škatla za vakuumiranje, 2x 1l QVACVBO1
- QVac škatla za vakuumiranje, 2x 2l QVACVBO2
- QVac vakuumsko tesnilo, 2 kosa QVACVV
- QVac obroč za mariniranje QVACMR
- QVac vakuumska vrečka 15x 0,6l QVACVBE1
- QVac vakuumska vrečka 15x 1,5l QVACVBE2
- QVac vakuumska vrečka 15x 2,1l QVACVBE3
- QVac komplet vakuumskih vrečk (5x 0,6l, 5x 1,5l, 5x 2,1l) QVACVBES
- Napeljava omrežnega priključka ZK (2 m)

Napotki o izdelku in načrtovanju

- Standardna vgradnja se izvede s priključki spredaj.
- Ohišje mora ostati dostopno za izvajanje vzdrževalnih del.
- Pri tanjših delovnih ploščah je potrebna podkonstrukcija.
- Za površinsko poravnano montažo mora znašati debelina delovne plošče najmanj 10 mm.