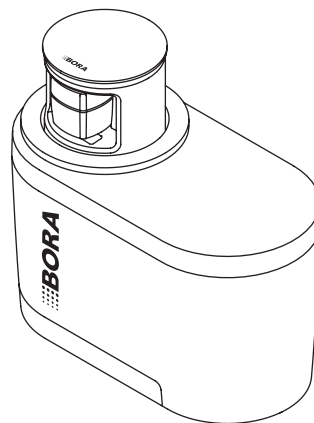
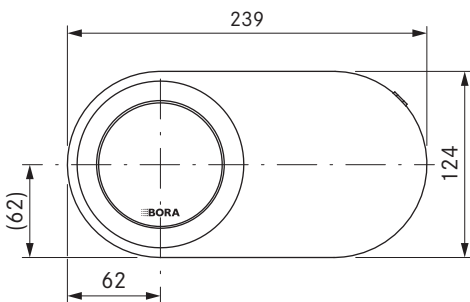
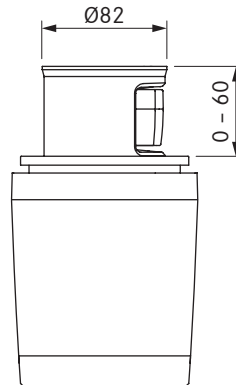
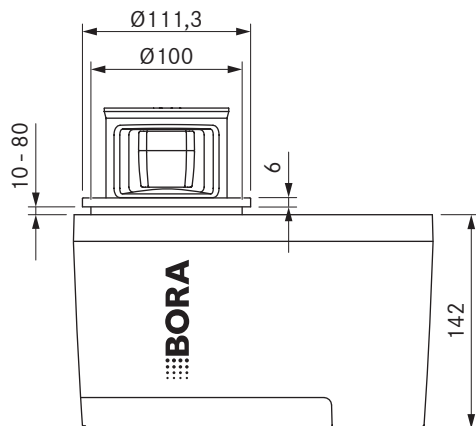


QVac vakuumsæt Stainless Steel

QVac vakuumsæt All Black



## tekniske data

Tilslutningsspænding	100 - 240 V
Frekvens	50 - 60 Hz
Strømförbrug, maksimalt	24 W
Lang tilslutningsledning	2 m
Udsugningseffekt	≈ 10 l/min
Maks. vakuumtryk	-90 kPa
Dimensioner (bredde x dybde x højde)	239 x 124 x 142 mm
Vægt (inkl. tilbehør/embalage)	3,48 kg
Materiale, overflade	rustfrit stål
Udtrækslængde vakuumslange	400 mm

## Produktbeskrivelse

- Enestående monteringskoncept
- Ekstra hurtig marinering
- Forlæng holdbarheden af væsker
- Udtrækeligt vakuumhoved (400mm)
- Audiovisuelt betjeningskoncept

## Leveringsomfang

- 1x QVac Vakuumforsegler
- 1x QVac vakuumbokse 1l
- 1x QVac vakuumbokse 2l
- 1x QVac marinade-ring
- 2x QVac vakuumlukning
- 5x QVac vakuumpose 0,6l
- 5x QVac vakuumpose 1,5l
- 5x QVac vakuumpose 2,1l
- 15x Freezer-Klistermærke til vakuumposer
- 1x Netforbindelseskabel EU (2m)
- drifts-og monteringsvejledning

## Tilbehør

- QVac vakuumbokse 2x 1l QVACVBO1
- QVac vakuumbokse 2x 2l QVACVBO2
- QVac vakuumlukning 2 stk. QVACVV
- QVac marinade-ring QVACMR
- QVac vakuumpose 15x 0,6l QVACVBE1
- QVac vakuumpose 15x 1,5l QVACVBE2
- QVac vakuumpose 15x 2,1l QVACVBE3
- QVac vakuumposesæt (5x 0,6l, 5x 1,5l, 5x 2,1l) QVACVBES
- Strømtilslutningskabel UK (2m)

## Produkt- og planlægningsinstruktioner

- Ved standardmontering skal tilslutningerne være forrest.
- Huset skal altid være tilgængeligt til vedligeholdelsesarbejde.
- Ved tyndere bordplader er det nødvendigt med en underkonstruktion.
- Til planlimet montering skal bordpladen være mindst 10 mm tyk.