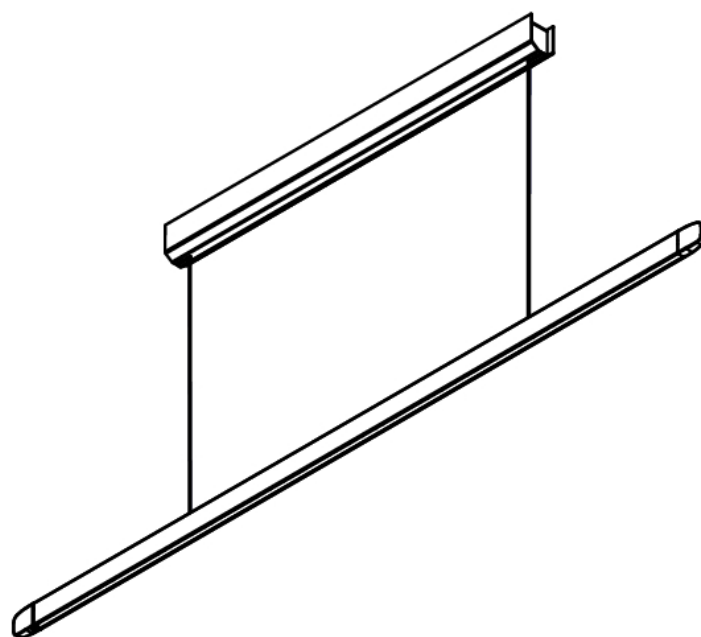


PL Instrukcja obsługi i montażu Horizon Fix



Spis treści

1	Informacje ogólne	3
1.1	Obowiązywanie instrukcji obsługi i montażu	3
1.2	Odpowiedzialność	3
1.3	Zgodność produktu	3
1.4	Przedstawienie informacji	3
1.4.1	Wskazówki bezpieczeństwa i ostrzegawcze	3
1.4.2	Ilustracje	3
2	Bezpieczeństwo	4
2.1	Zastosowanie zgodne z przeznaczeniem	4
2.2	Wskazówki dotyczące bezpieczeństwa	4
3	Dane techniczne	5
4	Opis urządzenia	6
4.1	Opis typu	6
4.2	Opis urządzenia	6
5	Montaż	7
5.1	Zakres dostawy	7
5.2	Montaż na skosach sufitowych	7
5.3	Montaż lampy	7
6	Obsługa	9
6.1	Sterowanie gestami	9
6.1.1	Pozycja i odstępy	9
6.1.2	Włączanie/wyłączanie	9
6.1.3	Zmiana temperatury barwowej	9
6.1.4	Ściemnianie	9
6.1.5	Sprzęganie trybu bezpośredniego/pośredniego	9
6.2	Działanie po przerwie w zasilaniu	10
7	Czyszczenie i pielęgnacja	11
7.1	Czyszczenie	11
8	Wycofanie z użytkowania, demontaż i utylizacja	12
8.1	Wycofanie z użytkowania	12
8.2	Demontaż	12
8.3	Utylizacja w sposób przyjazny dla środowiska	12
8.3.1	Utylizacja opakowania transportowego	12
8.3.2	Utylizacja zużytego urządzenia	12
9	Gwarancja, serwis techniczny, części zamienne, wyposażenie dodatkowe	13
9.1	Gwarancja producenta BORA	13
9.1.1	Przedłużenie gwarancji	13
9.2	Serwis	13

1 Informacje ogólne

Niniejsza instrukcja zawiera ważne wskazówki chroniące użytkownika przed obrażeniami, a urządzenie przed uszkodzeniem. Należy uważnie przeczytać niniejszą instrukcję przed montażem lub pierwszym uruchomieniem urządzenia.

Równorzędnie z niniejszą instrukcją obowiązują dodatkowe dokumenty. Konieczne jest przestrzeganie wszystkich dokumentów wchodzących w zakres dostawy.

Montaż, instalacja i uruchomienie mogą być wykonywane wyłącznie z uwzględnieniem obowiązujących krajowych ustaw, przepisów i norm. Prace muszą być wykonywane przez wykwalifikowanych specjalistów, którzy znają dodatkowe przepisy lokalnego zakładu energetycznego i przestrzegają ich.

Muszą być przestrzegane wszystkie wskazówki bezpieczeństwa i ostrzeżenia, jak również instrukcje postępowania zawarte w dołączonych dokumentach.

Przechowywać niniejszą instrukcję w bezpiecznym miejscu oraz przekazać ewentualnemu kolejnemu właścicielowi.

1.1 Obowiązki instrukcji obsługi i montażu

Niniejsza instrukcja obowiązuje dla kilku wariantów urządzenia. Dlatego może ona zawierać opisy niektórych funkcji wyposażenia, które nie odnoszą się do posiadanego urządzenia. Ilustracje mogą się różnić szczegółami od niektórych wariantów urządzeń i należy je rozumieć jako rysunki poglądowe.

1.2 Odpowiedzialność

Spółki BORA Holding GmbH, BORA Vertriebs GmbH & Co KG, BORA APAC Pty Ltd oraz BORA Lüftungstechnik GmbH – zwane dalej BORA – nie odpowiadają za szkody wynikające z nieprzestrzegania dokumentów zawartych w zakresie dostawy!

Ponadto BORA nie odpowiada za szkody powstałe na skutek nieprawidłowego montażu i nieprzestrzegania wskazówek ostrzegawczych i dotyczących bezpieczeństwa!

1.3 Zgodność produktu

Dyrektywy

Urządzenia są zgodne z następującymi dyrektywami UE/WE:

- 2014/30/UE Dyrektywa o kompatybilności elektromagnetycznej
- 2014/35/UE Dyrektywa niskonapięciowa
- 2009/125/EG Dyrektywa dotycząca ekoprojektu dla produktów związanych z energią
- 2011/65/UE Dyrektywa RoHS

1.4 Przedstawienie informacji

Aby możliwa była szybka i bezpieczna praca z pomocą niniejszej instrukcji, stosowane są jednolite formatowania, numeracje, symbole, wskazówki bezpieczeństwa, pojęcia i skróty. Opisany w niniejszej instrukcji artykuł jest dalej nazywany urządzeniem.

Instrukcje postępowania są oznaczone strzałką:

- ▶ Należy zawsze wykonywać wszystkie instrukcje postępowania w podanej kolejności.

Wyliczenia są oznaczone kwadratowym znakiem na początku wiersza:

- Wyliczenie 1
- Zestawienie 2

- Informacje wskazują na specjalne funkcje, których bezwzględnie należy przestrzegać.



1.4.1 Wskazówki bezpieczeństwa i ostrzegawcze

Wskazówki dotyczące bezpieczeństwa i ostrzeżenia zawarte w niniejszej instrukcji są wyróżnione symbolami i hasłami sygnalizacyjnymi. Wskazówki dotyczące bezpieczeństwa i ostrzeżenia mają następującą budowę:

⚠ NIEBEZPIECZEŃSTWO	
Rodzaj i źródło zagrożenia	
Skutki w przypadku nieprzestrzegania	
▶ Środki zapobiegawcze w celu uniknięcia niebezpieczeństwa	

Przy tym obowiązuje:

- Znaki ostrzegawcze zwracają uwagę na zwiększone ryzyko obrażeń.
- Hasło ostrzegawcze informuje o stopniu niebezpieczeństwa.

Znak ostrzegawczy	Hasło sygnalizacyjne	Zagrożenie
	Niebezpieczeństwo	Wskazuje na bezpośrednie niebezpieczną sytuację, która w razie nieprzestrzegania instrukcji prowadzi do śmierci lub poważnych obrażeń.
	Ostrzeżenie	Wskazuje na możliwą sytuację niebezpieczną, która w razie nieprzestrzegania instrukcji może prowadzić do śmierci lub poważnych obrażeń.
	Ostrożnie	Wskazuje na możliwą sytuację niebezpieczną, która w razie nieprzestrzegania instrukcji może prowadzić do śmierci lub poważnych obrażeń.
	Wskazówka	Wskazuje na potencjalnie niebezpieczną sytuację, która w razie nieprzestrzegania instrukcji może prowadzić do szkód materialnych.

Tab. 1.1 Znaczenie znaków i haseł ostrzegawczych

1.4.2 Ilustracje

Wszystkie wymiary podano w milimetrach.

2 Bezpieczeństwo

Urządzenie spełnia odpowiednie wymagania odnośnie bezpieczeństwa. Użytkownik odpowiada za bezpieczne użytkowanie urządzenia oraz za jego czyszczenie i konserwację. Nieprawidłowe użytkowanie może prowadzić do obrażeń u osób lub do szkód rzeczowych.

2.1 Zastosowanie zgodne z przeznaczeniem

Urządzenie jest przeznaczone wyłącznie do ogólnego oświetlenia w prywatnych gospodarstwach domowych.

Urządzenie nie jest przeznaczone do:

- użytku przemysłowego
- użytkowania na zewnątrz
- ogrzewania pomieszczeń
- użytkowania w środkach transportu, np. w pojazdach silnikowych, na statkach lub w samolotach
- użytkowania na wysokości ponad 2000 m (nad poziomem morza)
- użytkowania w nie do końca zmontowanym stanie

Użytkowanie innego rodzaju lub wykraczające poza opisane zastosowanie jest uważane za niezgodne z przeznaczeniem.

i BORA nie odpowiada za szkody wywołane przez niezgodne z przeznaczeniem użycie oraz przez niewłaściwą obsługę.

Zabrania się jakiegokolwiek nieprawidłowego używania urządzenia!

2.2 Wskazówki dotyczące bezpieczeństwa

NIEBEZPIECZEŃSTWO

Niebezpieczeństwo odniesienia obrażeń spowodowanych przez nieprawidłowy montaż

Nieprzestrzeżenie wytycznych na temat montażu może doprowadzić do obrażeń.

- ▶ Instalacja i montaż urządzenia mogą zostać przeprowadzone wyłącznie przez wykwalifikowany personel fachowy, przestrzegający obowiązujących w kraju przepisów oraz dodatkowych warunków zakładu energetycznego lub gazowniczego.
- ▶ Urządzenie wolno montować wyłącznie w stanie pozbawionym napięcia.
- ▶ Prace przy częściach elektrycznych mogą zostać przeprowadzone wyłącznie przez wykwalifikowanego elektryka.
- ▶ Wszystkie prace należy przeprowadzać uważnie i starannie.
- ▶ Przed przekazaniem urządzenia lub systemu końcowemu użytkownikowi należy się upewnić, że zostało ono prawidłowo zainstalowane.

OSTROŻNIE

Niebezpieczeństwo oślepienia przez źródło światła

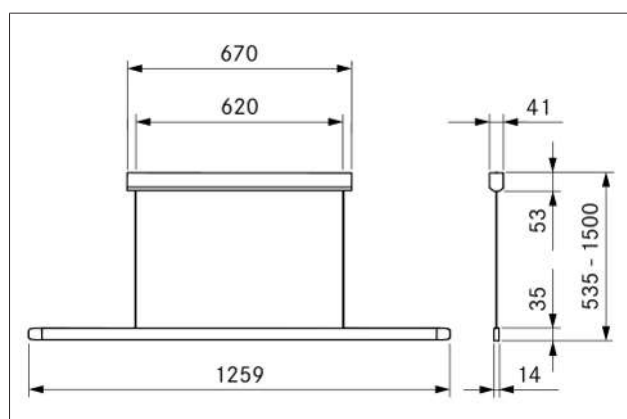
Bezpośrednie spoglądanie w źródło światła może prowadzić do zaburzeń widzenia i podrażnienia oczu.

- ▶ Nie spoglądać bezpośrednio w światło.

3 Dane techniczne

Parametr	Wartość
Typ oprawy	Lampa wisząca
Napięcie przyłączenia	220 - 240 V
Częstotliwość	50 - 60 Hz
Maks. pobór mocy	40 W
Zacisk przyłączeniowy	3-biegunowy
Sterowanie oświetleniem	Sterowanie gestami
Możliwość ściemniania	Tak
Źródło światła	LED
Barwa światła	Ciepła biel - zimna biel
Temperatura barwowa	2700 K - 5000 K
Współczynnik oddawania barw (Ra)	CRI > 90
Strumień świetlny	1600 lm bezpośredni / 770 lm pośredni
Kąt świecenia - oświetlenie bezpośrednie	63°
Kąt świecenia - oświetlenie pośrednie	69°
Żywotność	> 50000 h
Cykle przełączania	min 50000
Materiał powierzchni	Metal / tworzywo sztuczne
Klasa ochronności	1
Wymiary obudowy sufitowej	670 x 41 x 53 mm
Wymiary korpusu oprawy oświetleniowej	1259 x 14 x 35 mm
Masa (łącznie z wyposażeniem dodatkowym/opakowaniem)	4,9 kg
Klasa efektywności energetycznej	G
Pobór mocy w stanie gotowości do pracy	< 0,5 W

Tab. 3.1 Dane techniczne



Rys. 3.1 Wymiary urządzenia

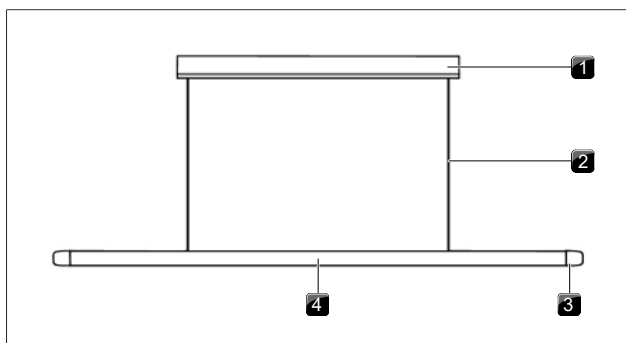
4 Opis urządzenia

4.1 Opis typu

Typ	Nazwa długa
LHFSW	Lampa wisząca Horizon fix - czerń
LHFRG	Lampa wisząca Horizon fix - różowe złoto
LHFMG	Lampa wisząca Horizon fix - butelkowa zieleń

Tab. 4.1 Opis typu

4.2 Opis urządzenia



Rys. 4.1 Opis urządzenia Horizon

- [1] Obudowa
- [2] Kabel
- [3] Czujniki gestów
- [4] Oprawy oświetleniowe

5 Montaż

5.1 Zakres dostawy

Sprawdzenie zakresu dostawy

- ▶ Sprawdzić zakres dostawy pod względem kompletności i uszkodzeń.
- ▶ Bezwzględnie poinformować Zespół serwisowy BORA, jeżeli elementy dostawy są brakujące lub uszkodzone.
- ▶ W żadnym wypadku nie wolno montować uszkodzonych części.
- ▶ Opakowanie należy usunąć we właściwy sposób (patrz "8 Wycofanie z użytkowania, demontaż i utylizacja").

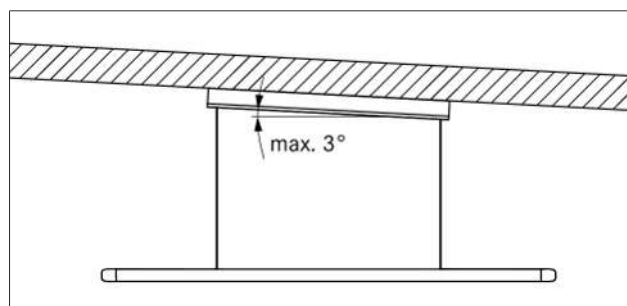
Zakres dostawy	Liczba
Lampa	1
Szablon montażowy	1
Instrukcja montażu	1

Tab. 5.1 Zakres dostawy

- i** Materiał montażowy do zamontowania lampy nie jest zawarty w zakresie dostawy. Materiał montażowy należy wybrać odpowiednio do podłoża montażu.

5.2 Montaż na skosach sufitowych

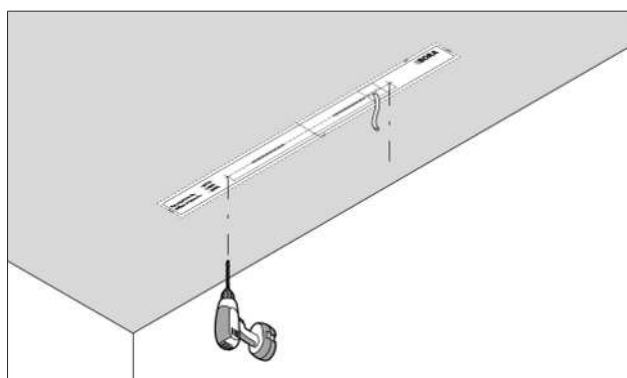
Lampy można montować wyłącznie na sufitach, których nachylenie nie przekracza 3°.



Rys. 5.1 Montaż na skosie

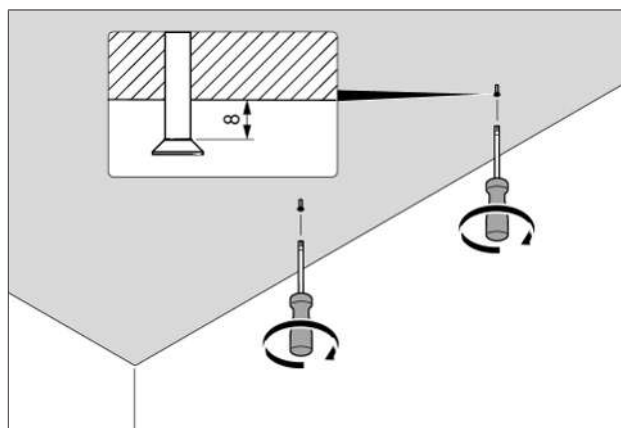
5.3 Montaż lampy

- ▶ Wstępnie zamontować materiał mocujący za pomocą szablonu montażowego.



Rys. 5.2 Montaż z użyciem szablonu wiercenia

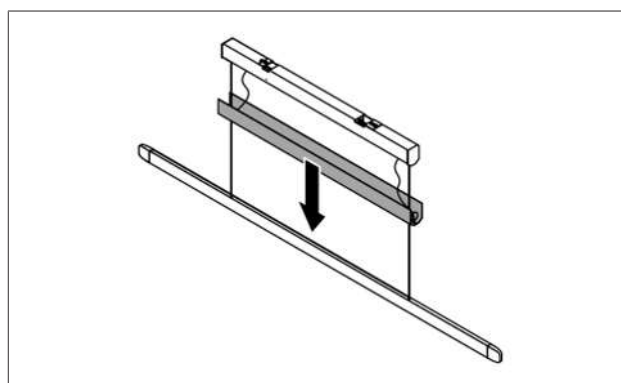
- Nie wolno całkowicie wkręcać materiału mocującego.



Rys. 5.3 Wstępny montaż materiału mocującego

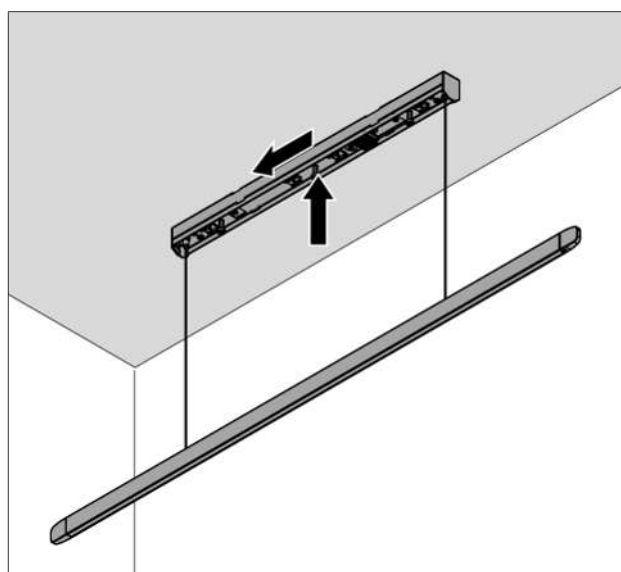
- ▶ Poluzować pokrywę.

- i** Pokrywa jest przytrzymywana przez magnesy. Przytrzymać obudowę urządzenia operacyjnego za otwory z tyłu, aby podnieść obudowę.



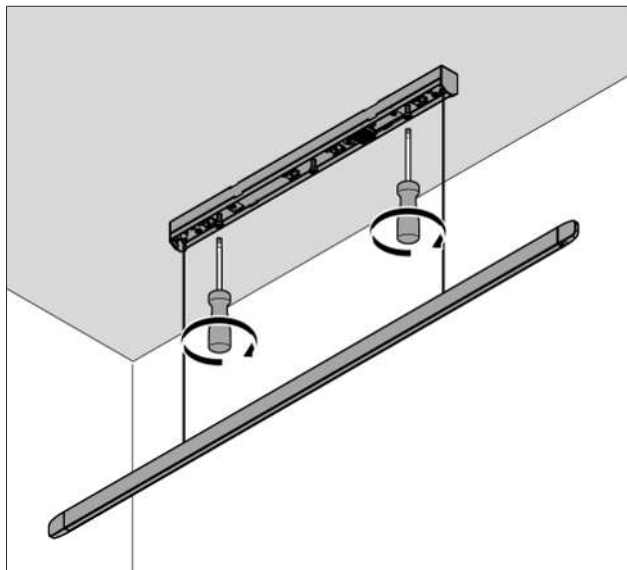
Rys. 5.4 Usuwanie obudowy

- ▶ Umieścić lampę tak, aby była przytrzymywana za otwory kluczowe.



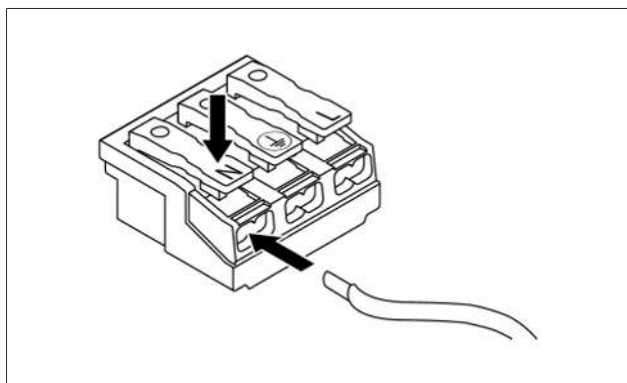
Rys. 5.5 Umieszczanie lampy

- ▶ Mocno przykręcić lampę do sufitu.



Rys. 5.6 Mocowanie lampy

- ▶ Podłączyć lampy za pomocą zacisków.

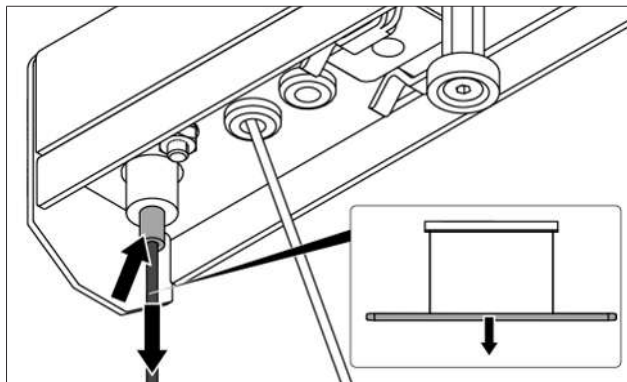


Rys. 5.7 Zacisk przyłączeniowy

- ▶ Ustawić żądaną wysokość oprawy oświetleniowej.

Ustawianie niżej

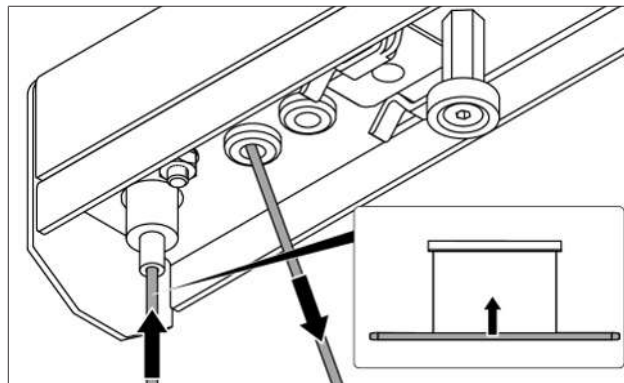
- ▶ Odwinąć kabel z uchwytu.
- ▶ Nacisnąć do góry cylinder na dyszy zaciskowej.
- ▶ Jednocześnie pociągnąć kabel w dół.



Rys. 5.8 Ustawianie źródła światła niżej

Ustawianie wyżej

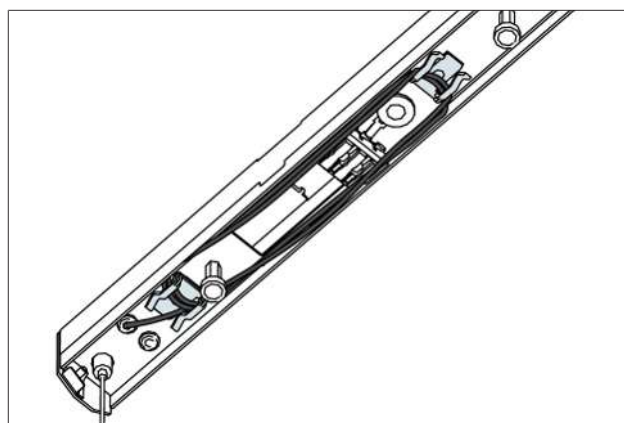
- ▶ Przesunąć kabel do góry.
- ▶ Pomocniczo pociągnąć przy tym za drugi koniec kabla.



Rys. 5.9 Ustawianie źródła światła wyżej

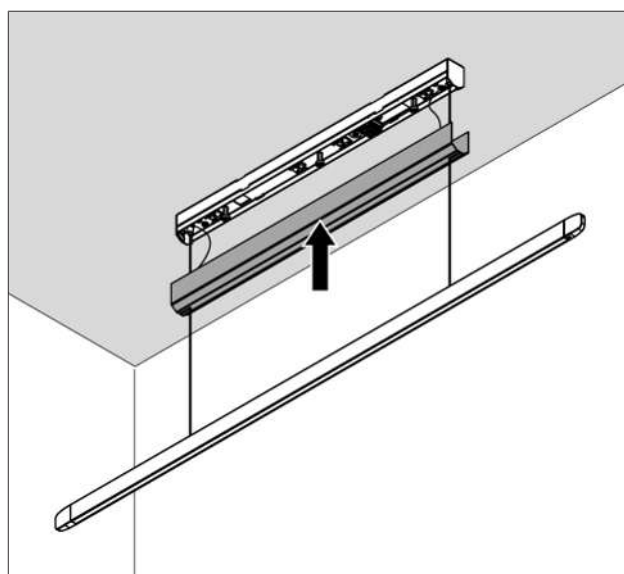
- i** Musi być zachowany minimalny odstęp 65 cm między oświetlaną powierzchnią pod lampą a oprawą oświetleniową.

- ▶ Zwinąć kabel w celu przechowania go w uchwytach kablowych.



Rys. 5.10 Przechowywanie kabla

- ▶ Zamontować pokrywę za pomocą uchwytów magnetycznych.
- Uważać, aby żadne kable nie zostały zakleszczone przez pokrywę.



Rys. 5.11 Montaż obudowy

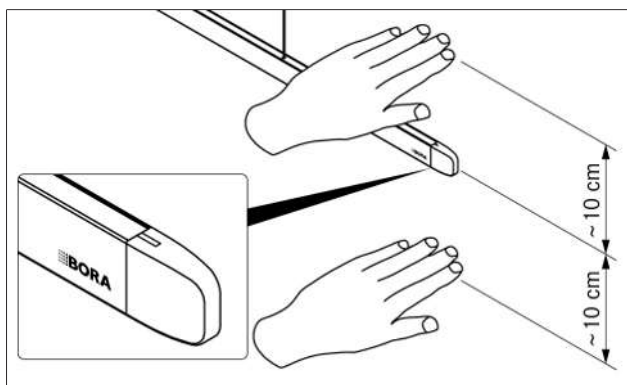
6 Obsługa

6.1 Sterowanie gestami

Jeśli przy sterowaniu gestami występują problemy, pomocne może być sprężenie i rozprężenie trybów bezpośredniego i pośredniego lub odłączenie lampy od prądu na kilka sekund.

6.1.1 Pozycja i odstęp

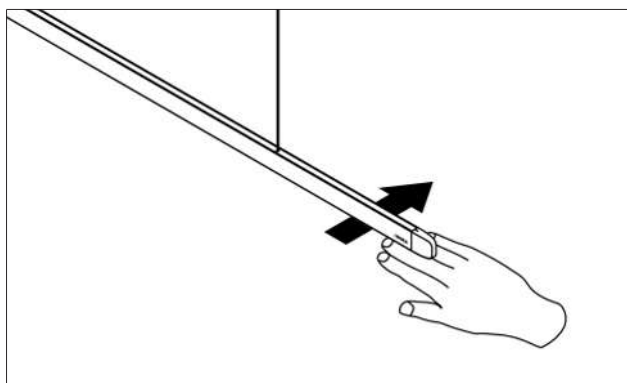
Czujnik gestów do sterowania lampą znajduje się na końcu oprawy oświetleniowej i jest oznaczony logo BORA. Czujnik wykrywa w obszarze pod lampą, a w trybie niesprężonym również nad lampą. Dłoń, którą wykonuje się gesty, należy przy tym trzymać w odstępnie maksymalnie 10 cm od lampy.



Rys. 6.1 Pozycja czujnika

6.1.2 Włączanie/wyłączanie

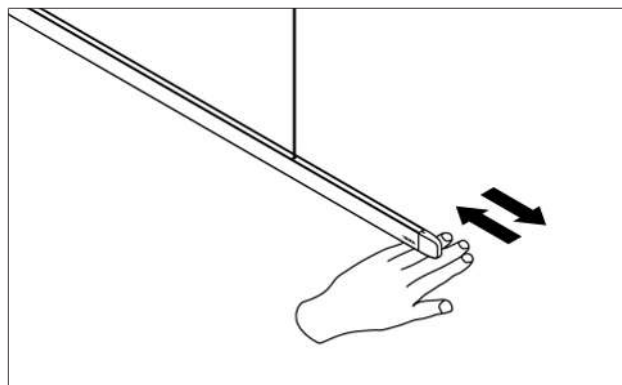
► W celu włączenia lub wyłączenia przesunąć dłoń pod czujnikiem w poprzek do osi wzdłużnej.



Rys. 6.2 Włączanie i wyłączanie lampy

6.1.3 Zmiana temperatury barwowej

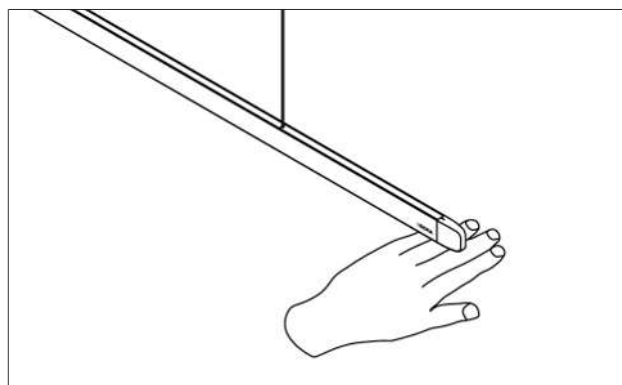
Aby zmienić temperaturę barwową, należy przesunąć dłoń w kierunku osi wzdłużnej. Temperaturę barwową można regulować w 4 krokach, od 2700 K (ciepła biel) po 5000 K (zimna biel). Przesuwanie w kierunku do lampy zmienia temperaturę barwową światła na zimniejszą, a przesuwanie w kierunku od lampy – na cieplejszą. Przy zmianie temperatury barwowej o kilka kroków zwrócić uwagę na to, że ręka może opuścić obszar wykrywania czujnika.



Rys. 6.3 Zmiana temperatury światła

6.1.4 Ściemnianie

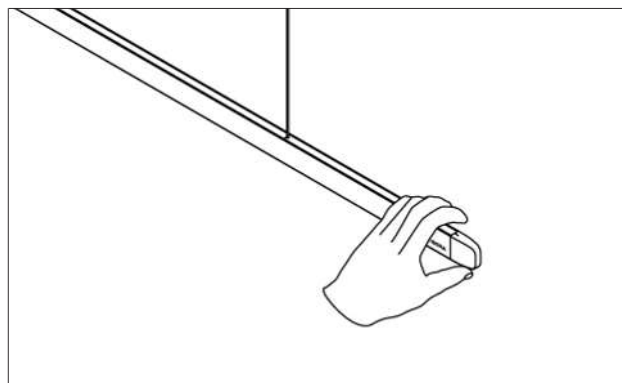
Aby ściemnić światło, należy przytrzymać dłoń nad/pod czujnikiem, pozwala to bezstopniowo regulować intensywność światła w zakresie 2 – 100%. Po osiągnięciu wartości 2% lub 100% lampa miga jeden raz.



Rys. 6.4 Sterowanie gestami – ściemnianie

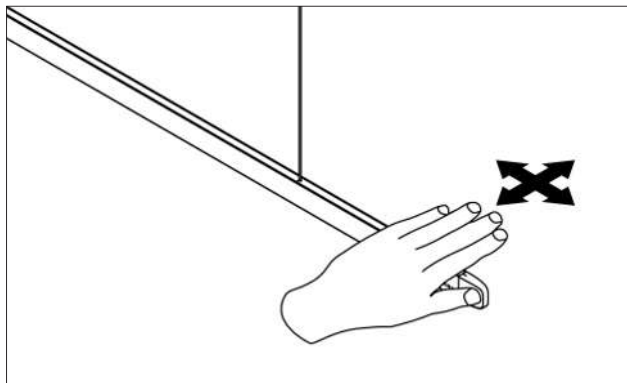
6.1.5 Sprężenie trybu bezpośredniego/pośredniego

Aby sprężyć oświetlenie pośrednie z bezpośrednim lub je od niego rozprężyć, należy aktywować czujnik jednocześnie od góry i od dołu (BORA zaleca złożenie dłoni w kształt litery C). Po rozpoznaniu polecenia lampa miga 2 razy. Po pomyślnym rozprężeniu oświetlenie pośrednie jest wyłączane.

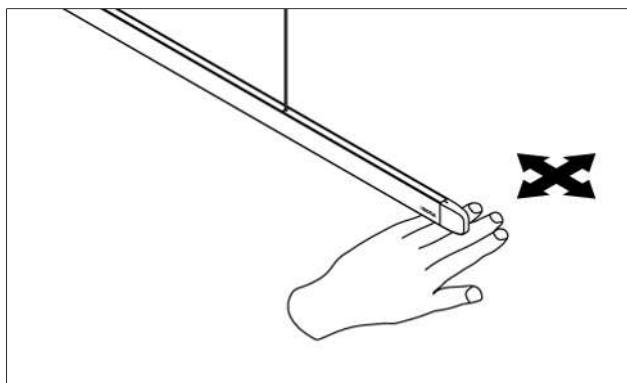


Rys. 6.5 Sprężenie/rozprężenie oświetlenia

Teraz można obsługiwać oświetlenie pośrednie i bezpośrednie niezależnie od siebie.



Rys. 6.6 Sterowanie oświetleniem pośrednim



Rys. 6.7 Sterowanie oświetleniem bezpośrednim

W przypadku sprzęgnięcia obu komponentów oświetleniowych ustawienia oświetlenia bezpośredniego są przejmowane dla oświetlenia pośredniego. Sterowanie jest realizowane wyłącznie za pomocą dolnego czujnika.

6.2 Działanie po przerwie w zasilaniu

W razie przerwy w zasilaniu lub odłączenia od sieci (np. za pomocą wyłącznika oświetlenia) aktualny stan przed odłączeniem (poziom ściemnienia, temperatura światła itd.) jest indywidualnie zapisywany i przywracany po powrocie zasilania.

Jeśli jednak lampa w momencie wystąpienia przerwy w zasilaniu jest wyłączona, po przywróceniu zasilania włączy się ona z minimalnym poziomem światła.

Wyłączenie i ponowne włączenie lampy spowoduje przywrócenie zapisanych ustawień sprzed przerwy w zasilaniu.

7 Czyszczenie i pielęgnacja

Źródła światła w tej lampie nie można wymieniać. Jeśli źródło światła osiągnie koniec swojej żywotności, należy wymienić całą lampę.

Urządzenie nie wymaga konserwacji, należy jednak czyścić je w regularnych odstępach czasu.

7.1 Czyszczenie

- ▶ Regularnie czyścić urządzenie.
- ▶ Do czyszczenia używać ściereczki lekko zwilżonej wodą.

8 Wycofanie z użytkowania, demontaż i utylizacja

- ▶ Przestrzegać wszystkich ostrzeżeń oraz wskazówek dotyczących bezpieczeństwa (Bezpieczeństwo).
- ▶ Stosować się do dostarczonych przez producenta instrukcji.

8.1 Wycofanie z użytkowania

Wycofanie z użytkowania rozumiane jest jako finalne wyłączenie z eksploatacji oraz demontaż. Po wycofaniu z użytkowania urządzenie może zostać zamontowane w innej zabudowie, odsprzedane prywatnie lub zutylicowane.

- i** Odłączenie przyłączy zasilania może być przeprowadzone wyłącznie przez wykwalifikowanych specjalistów.
- ▶ W celu wycofania z użytkowania wyłączyć urządzenie (patrz instrukcja obsługi)
- ▶ Odłączyć urządzenie od zasilania.

8.2 Demontaż

Aby można było rozpocząć demontaż, urządzenie musi być dostępne i odłączone od zasilania.

- ▶ Usunąć demontowalną część obudowy.
- ▶ Zluzować element mocujący.
- ▶ Zdjąć urządzenie.
- ▶ Zutylicować stare urządzenie i zanieczyszczone akcesoria w sposób opisany w sekcji „Utylizacja w sposób przyjazny dla środowiska”.

8.3 Utylizacja w sposób przyjazny dla środowiska

8.3.1 Utylizacja opakowania transportowego

- i** Opakowanie chroni urządzenie przed uszkodzeniami transportowymi. Materiały opakowaniowe zostały wybrane z uwzględnieniem przyjazności dla środowiska i możliwości utylizacji, dzięki czemu nadają się do recyklingu.

Ponowne wprowadzenie opakowań do obiegu materiałów oszczędza surowce i zmniejsza ilość odpadów. Materiały opakowaniowe można przekazać sprzedawcy.

- ▶ Przekazać materiały opakowaniowe sprzedawcy lub
- ▶ Zutylicować materiały opakowaniowe z uwzględnieniem lokalnych przepisów.

8.3.2 Utylizacja zużytego urządzenia



Urządzenia elektryczne oznaczone tym znakiem nie mogą być utylizowane z odpadami komunalnymi po zakończeniu eksploatacji. Muszą zostać oddane do punktu zbiórki odpadów elektrycznych i elektronicznych w celu poddania recyklingowi. Informacje na ten temat można uzyskać od władz miejskich lub gminnych.

W zużytych urządzeniach elektrycznych i elektronicznych znajduje się wiele nadal wartościowych materiałów. Urządzenia te zawierają też jednak szkodliwe substancje, które są niezbędne dla jego działania i bezpieczeństwa. W przypadku przedostania się do odpadów komunalnych lub nieprawidłowego obchodzenia się, substancje te mogą stanowić zagrożenie dla zdrowia ludzkiego oraz dla środowiska.

- ▶ Pod żadnym pozorem nie utylizować zużytego urządzenia z odpadami komunalnymi.
- ▶ Oddać urządzenie do lokalnego punktu zajmującego się odbiorem i recyklingiem komponentów elektrycznych i elektronicznych oraz innych materiałów.

9 Gwarancja, serwis techniczny, części zamienne, wyposażenie dodatkowe

► Przestrzegać wszystkich ostrzeżeń oraz wskazówek dotyczących bezpieczeństwa (Bezpieczeństwo).

9.1 Gwarancja producenta BORA

BORA udziela klientowi końcowemu gwarancji producenta na swoje produkty na okres 2 lat. Niniejsza gwarancja istnieje dla klienta końcowego dodatkowo do ustawowych roszczeń gwarancyjnych wobec sprzedawcy naszych produktów.

Gwarancja producenta obowiązuje dla wymienionych tutaj produktów BORA, które zostały nabyte u autoryzowanych dystrybutorów marki BORA lub od wykwalifikowanych sprzedawców produktów BORA i są instalowane na terenie krajów Unii Europejskiej (z wyjątkiem terytoriów zamorskich), Szwajcarii, Liechtensteinu, Ukrainy, Rosji, Norwegii, Serbii, Izraela, Wielkiej Brytanii, Islandii, Indii, Australii i Nowej Zelandii, z wyjątkiem produktów określanych przez firmę BORA jako artykuły uniwersalne lub akcesoria:

- Oświetlenie BORA

Wraz z przekazaniem produktu BORA klientowi końcowemu gwarancja producenta staje się ważna i obowiązuje przez okres 2 lat. Dokonując rejestracji na stronie www.mybora.com, można przedłużyć gwarancję producenta do 5 lat.

Gwarancja producenta zakłada, że przeprowadzony został prawidłowy (według wytycznych z obowiązujących w momencie montażu, dostarczonych przez BORA opisów wentylacji i instrukcji obsługi) montaż produktów BORA przez autoryzowanego dystrybutora firmy BORA. Podczas użytkowania klient końcowy musi przestrzegać wytycznych i wskazówek zawartych w instrukcji obsługi.

W przypadku chęci wysunięcia roszczeń z tytułu gwarancji producenta należy zgłosić wadę bezpośrednio do firmy BORA i przedłożyć potwierdzenie zakupu. Alternatywnie można dostarczyć dowód zakupu, rejestrując się na stronie internetowej www.mybora.com. BORA gwarantuje, że wszystkie produkty BORA są wolne od wad materiałowych i produkcyjnych. Błąd musiał już istnieć w momencie przekazania produktu klientowi końcowemu. Zgłoszenie roszczenia z tytułu gwarancji nie powoduje przerwania okresu jej obowiązywania ani też naliczania go od początku.

BORA usunie wady produktów BORA wedle własnego uznania, dokonując naprawy lub wymiany. Wszelkie koszty usunięcia wad objętych gwarancją producenta ponosi BORA.

Gwarancją producenta BORA nie są objęte:

- produkty BORA, które nie zostały nabyte od autoryzowanych dealerów BORA lub sprzedawców przeszkolonych przez BORA
- uszkodzenia wynikające z nieprzestrzegania instrukcji obsługi (dotyczy to także pielęgnacji i czyszczenia produktu). Stanowią one niewłaściwe użytkowanie.
- szkody następcze lub roszczenia odszkodowawcze wykraczające poza wadę

Ustawowe prawa, w szczególności ustawowe roszczenia z tytułu wad lub odpowiedzialności za produkt, nie są ograniczone przez gwarancję i mogą zostać wykorzystane bez ponoszenia kosztów.

Jeśli wada nie jest objęta gwarancją producenta, można skorzystać z Serwisu Technicznego BORA.

BORA nie pokrywa związanych z tym kosztów.

Dla niniejszych warunków gwarancji obowiązują przepisy prawa Republiki Federalnej Niemiec.

Kontakt z nami:

BORA Vertriebs GmbH & Co KG, Innstraße 1, 6342 Niederdorf, Austria

- Telefon: 00800 7890 0987
od poniedziałku do czwartku, w godzinach od 08:00 do 18:00 oraz w piątek od godziny 08:00 do 17:00
- e-mail: support@bora.com

9.1.1 Przedłużenie gwarancji

Dokonując rejestracji na stronie www.bora.com/registration, można przedłużyć okres gwarancji.

9.2 Serwis

BORA Serwis:

patrz ostatnia strona instrukcji montażu i obsługi



► W przypadku usterek, których nie można usunąć we własnym zakresie, należy skontaktować się z przedstawicielem handlowym BORA lub powiadomić Zespół serwisowy BORA.

Powiadamiając Zespół serwisowy BORA, należy podać oznaczenie typu i numer fabryczny urządzenia (numer FD).

Notatki





Instrukcja obsługi i montażu:

Oryginał

Tłumaczenie

Producent: BORA Vertriebs GmbH & Co KG

Udostępnianie i powielanie niniejszego dokumentu, jak również wykorzystywanie i informowanie o jego treści bez wyraźnej zgody jest niedozwolone.

Przy sporządzaniu niniejszej instrukcji obsługi i montażu pracowano z najwyższą starannością. Niemniej jednak może się zdarzyć, że późniejsze zmiany techniczne nie zostały jeszcze uzupełnione bądź odpowiednie treści nie zostały jeszcze dostosowane. Chcielibyśmy Państwa za to przeprosić. Zaktualizowaną wersję można zamówić u zespołu serwisowego BORA. Zastrzega się błędy drukarskie i pomyłki.

© BORA Vertriebs GmbH & Co KG

Wszelkie prawa zastrzeżone.

D	A	INT	AU NZ
BORA Lüftungstechnik GmbH Rosenheimer Str. 33 83064 Raubling Deutschland T +49 (0) 8035 / 9840-0 F +49 (0) 8035 / 9840-300 support@bora.com bora.com	BORA Vertriebs GmbH & Co KG Innstraße 1 6342 Niederndorf Österreich T +43 (0) 5373 / 62250-0 F +43 (0) 5373 / 62250-90 support@bora.com bora.com	BORA Holding GmbH Innstraße 1 6342 Niederndorf Austria T +43 (0) 5373 / 62250-0 F +43 (0) 5373 / 62250-90 support@bora.com bora.com	BORA APAC Pty Ltd 100 Victoria Road Drummoyn NSW 2047 Australia T +61 2 9719 2350 F +61 2 8076 3514 info@boraapac.com.au bora-australia.com.au

