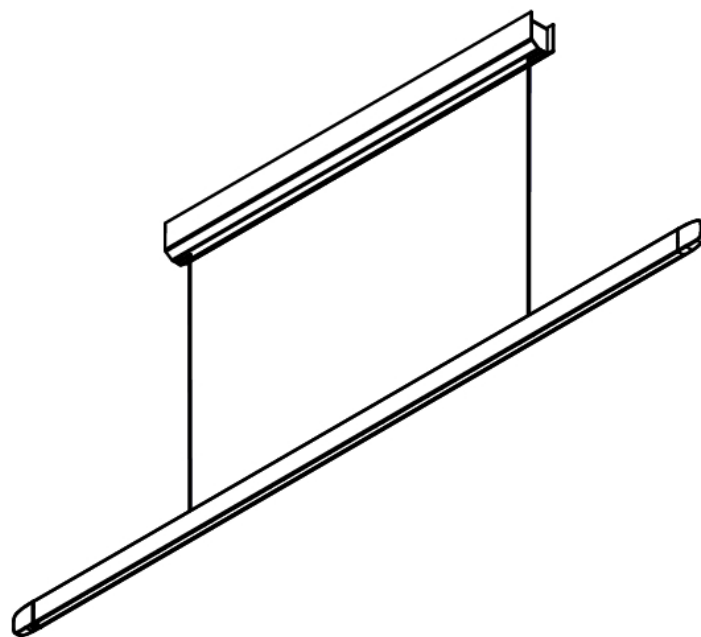


NO Bruks- og monteringsanvisning Horizon Fix



Innholdsfortegnelse

1	Generelt	3
1.1	Gyldighet for bruks- og monteringsanvisning	3
1.2	Garanti	3
1.3	Produktsamsvar	3
1.4	Fremstilling av informasjon	3
1.4.1	Sikkerhetsinstrukser og varsler	3
1.4.2	Illustrasjoner	3
2	Sikkerhet	4
2.1	Hensiktsmessig bruk	4
2.2	Sikkerhetsmerknader	4
3	Tekniske spesifikasjoner	5
4	Produktbeskrivelse	6
4.1	Typebeskrivelse	6
4.2	Produktbeskrivelse	6
5	Montering	7
5.1	Leveringsinnhold	7
5.2	Montering ved skråtak	7
5.3	Montere lamper	7
6	Betjening	9
6.1	Bevegelsesstyring	9
6.1.1	Posisjon og avstander	9
6.1.2	Slå på/av	9
6.1.3	Endre fargetemperatur	9
6.1.4	Dimme	9
6.1.5	Koble samme direkte og indirekte driftsmodus	9
6.2	Drift etter strømbrudd	10
7	Rengjøring og stell	11
7.1	Rengjøring	11
8	Driftsnedleggelse, demontering og kassering	12
8.1	Driftsnedleggelse	12
8.2	Demontering	12
8.3	Miljøvennlig avhending	12
8.3.1	Avhending av transportemballasjen	12
8.3.2	Avhending av gamle apparater	12
9	Garanti, teknisk service, reservedeler, tilbehør	13
9.1	Produsentgaranti fra BORA	13
9.1.1	Garantiforlengelse	13
9.2	Service	13

1 Generelt

Denne anvisningen inneholder viktig informasjon som hjelper deg unngå personskader og skader på apparatet. Les hele anvisningen nøye før apparatet installeres og tas i bruk.

I tillegg til anvisningen gjelder også andre dokumenter. Vær oppmerksom på alle dokumenter som følger med i leveringsinnholdet. Montering, installasjon og igangsetting må kun utføres i henhold til nasjonalt gjeldende lover, forskrifter og standarder. Arbeidet må utføres av kvalifiserte fagfolk som er kjent med og overholder tilleggsforskriftene fra de lokale energileverandørene.

Alle sikkerhetsinstruksjoner og varsler samt anvisninger i de medfølgende dokumentene må følges. Oppbevar denne bruksanvisningen på et sikkert sted og lever den ev. videre til neste eier.

1.1 Gyldighet for bruks- og monteringsanvisning

Denne anvisningen gjelder for flere apparatvarianter. Derfor er det mulig at det finnes beskrivelser av utstyrsdetaljer som ikke finnes på ditt apparat. Illustrasjonene i anvisningen kan avvike fra noen apparatvarianter på detaljnivå, og er ment som en grunnleggende fremstilling.

1.2 Garanti

BORA Holding GmbH, BORA Vertriebs GmbH & Co KG, BORA APAC Pty Ltd og BORA Lüftungstechnik GmbH - i det påfølgende kalt BORA - tar ikke ansvar for skader som forårsakes av mislighold hhv. manglende overholdelse av dokumenter som er del av leveringsomfanget!

Videre tar ikke BORA ansvar for skader som oppstår grunnet feil montering eller at sikkerhetsinstruksjoner og varsler ikke ble overholdt!

1.3 Produktsamsvar

Direktiver

Apparatene samsvarer med følgende EU/EF-direktiver:

- 2014/30/EU EMC-direktivet
- 2014/35/EU lavspenningsdirektivet
- 2009/125/EF økodesign-direktivet
- 2011/65/EU RoHS-direktivet

1.4 Fremstilling av informasjon

For at du skal kunne bruke denne anvisningen på en rask og sikker måte, benytter vi enhetlige formateringer, symboler, sikkerhetsanvisninger, begreper og forkortelser. Artikkelen som beskrives i denne anvisningen betegnes også som apparat nedenfor. Anvisninger er merket med en pil:

► Utfør alltid alle anvisninger i angitt rekkefølge.

Opplisting er merket med en punktmarkering foran hver linje:

- Opplisting 1
- Opplisting 2

i Informasjon som gjør deg oppmerksom på noe spesielt du må ta hensyn til.

1.4.1 Sikkerhetsinstruksjoner og varsler

Sikkerhetsinstruksjoner og varsler i denne anvisningen er fremhevet med symboler og signalord. Sikkerhetsinstruksjoner og varsler er bygget opp på denne måten:

! **FARE**



Faretype og -kilde

Følger ved mislighold

► Sikkerhetstiltak

Her gjelder:

- Varselstegn gjør oppmerksom på økt fare for personskader.
- Signalordet angir hvor alvorlig faren er.

Varselstegn	Signalord	Farlig situasjon
	Fare	Viser til en umiddelbart farlig situasjon som ved manglende overholdelse medfører død eller alvorlige personskader.
	Advarsel	Viser til en eventuelt farlig situasjon som ved manglende overholdelse kan medføre død eller alvorlige personskader.
	OBS	Viser til en eventuelt farlig situasjon som ved manglende overholdelse kan medføre død eller alvorlige personskader.
	NB	Viser til en mulig farlig situasjon som ved manglende overholdelse kan medføre materielle skader.

Tab. 1.1 Betydning av varselstegn og signalord

1.4.2 Illustrasjoner

Alle mål er oppgitt i millimeter.

2 Sikkerhet

Apparatet oppfyller de gitte sikkerhetsbestemmelsene. Brukeren er ansvarlig for sikker bruk av apparatet, rengjøring og vedlikehold. Feil bruk kan føre til personskader og materielle skader.


2.1 Hensiktsmessig bruk

Apparatet er kun ment for belysning i private husholdninger.

Dette apparatet er ikke ment for:

- kommersiell bruk
- utendørs bruk
- oppvarming av rom
- drift på mobile oppstillingssteder som i kjøretøy skip eller fly
- bruk i en høyde over 2000 m (over havet)
- bruk i ikke ferdig montert tilstand

All annen bruk eller bruk ut over det som er beskrevet her, gjelder som feil bruk.

 BORA tar ikke ansvar for skader som oppstår grunnet feil montering, feil bruk eller feil betjening.

All misbruk er forbudt!

2.2 Sikkerhetsmerknader

FARE

Fare for personskader grunnet feil montering

Mislighold av monteringsforskriftene kan føre til personskader.

- ▶ Installasjon og montering av apparatet må bare utføres av utdannede fagfolk som kjenner til og overholder nasjonale forskrifter og tilleggskrifter fra lokale energileverandører.
- ▶ Koble fra strøm før du monterer apparatet.
- ▶ Arbeid på elektrisk komponenter må bare utføres av faglært elektriker.
- ▶ Utfør alltid alt arbeid svært nøye og oppmerksomt.
- ▶ Før apparatet eller systemet overtas av sluttbrukeren, må du kontrollere at det er montert på en forskriftsmessig måte.

OBS

Fare for blanding fra lyskilder

Dersom du ser direkte på lyskilden, kan det føre til synsforstyrrelser og irritasjon på øynene.

- ▶ Ikke se direkte på lyset.

3 Tekniske spesifikasjoner

Parameter	Verdi
Type belysning	pendellampe
Tilkoblingsspenning	220 - 240 V
Frekvens	50 - 60 Hz
Strømforbruk maks.	40 W
Tilkoblingsklemme	3-polet
Lysregulering	Bevegelsesstyring
Dimbar	Ja
Lyskilde	LED
Lysfarge	Varmhitt - kaldhvitt
Fargetemperatur	2700 K - 5000 K
Fargegjengivelsesindeks (Ra)	CRI > 90
Lysstrøm	1600 lm direkte / 770 lm indirekte
Direkte strålevinkel	63°
Indirekte strålevinkel	69°
levetid	> 50000 h
Brytersykluser	min. 50000
Materiale overflate	Metall/plast
Beskyttelsesklasse	1
Dimensjoner takboks	670 x 41 x 53 mm
Dimensjoner lampekropp	1259 x 14 x 35 mm
Vekt (inkl. tilbehør/emballasje)	4,9 kg
Energieffektivitetsklasse	G
Strømforbruk i standby-modus	< 0.5 W

Tab. 3.1 Tekniske spesifikasjoner

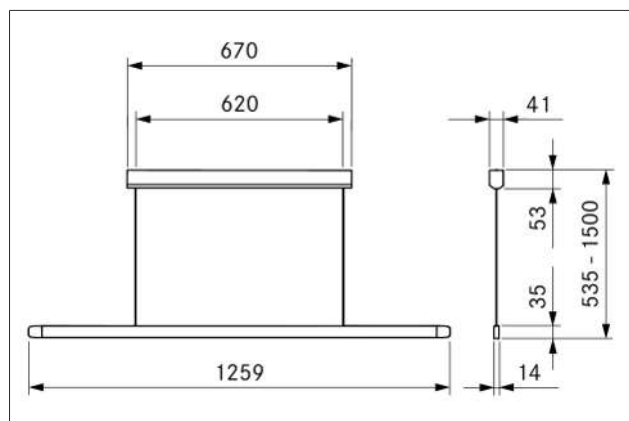


Fig. 3.1 Apparatdimensjoner

4 Produktbeskrivelse

4.1 Typebeskrivelse

Type	Lang betegnelse
LHFSW	Horizon pendellampe fix - svart
LHFRG	Horizon pendellampe fix - rosegull
LHFMG	Horizon pendellampe fix - mosegrønn

Tab. 4.1 Typebeskrivelse

4.2 Produktbeskrivelse

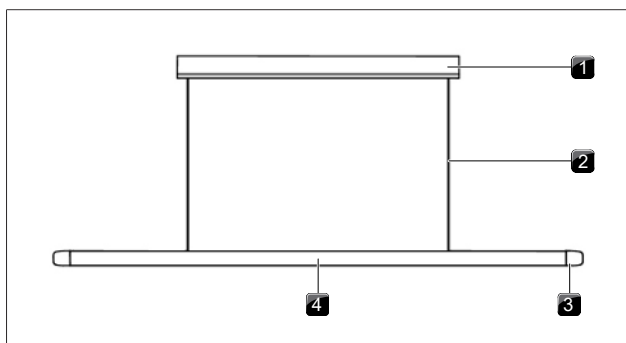


Fig. 4.1 Produktbeskrivelse Horizon

- [1] Apparatus
- [2] Ledning
- [3] Bevegelsessensor
- [4] Lampekropp

5 Montering

5.1 Leveringsinnhold

Kontroller leveringsinnholdet

- ▶ Kontroller at leveringsinnholdet er komplett og uskadet.
- ▶ Du må umiddelbart informere BORA Service Team hvis deler av leveringen mangler eller er skadet.
- ▶ Monter aldri deler som oppviser skader.
- ▶ Kasser transportemballasjen på riktig måte (se "8 Driftsnedleggelse, demontering og kassering").

Leveringsinnhold	Antall
Lampe	1
Monteringsmal	1
Monteringsanvisning	1

Tab. 5.1 Leveringsinnhold

- i** Monteringsmateriell for montering av lampen er ikke inkludert i leveringsinnholdet. Monteringsmaterialet må være tilpasset underlaget.

5.2 Montering ved skråtak

Lampen må bare monteres i tak som ikke skrår mer enn maks. 3°.

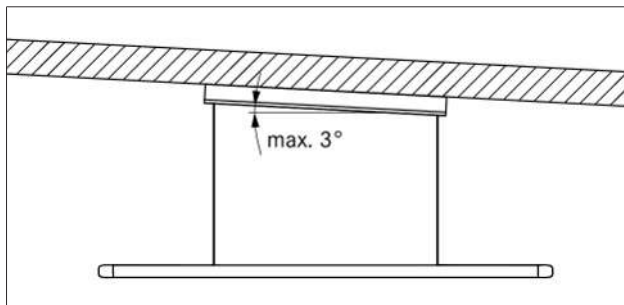


Fig. 5.1 Monteringshelling

5.3 Montere lamper

- ▶ Monter festematerialet i henhold til monteringsmalen.

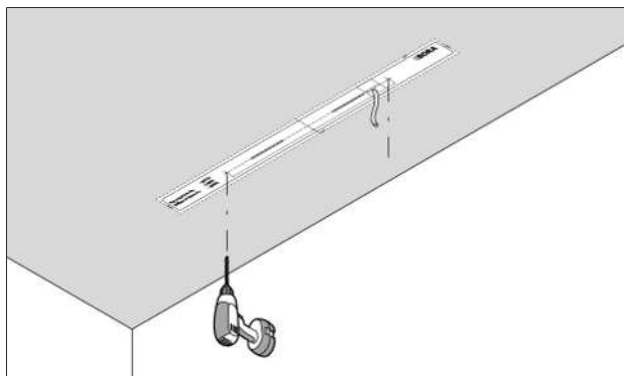


Fig. 5.2 Montering med boremal

- Festematerialet må ikke skrues helt fast.

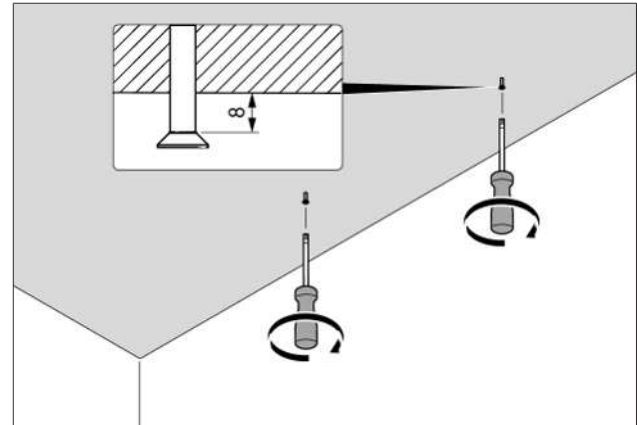


Fig. 5.3 Forhåndsmontér festematerialet

- ▶ Løsne dekselet.

- i** Dekselet blir holdt på plass ved hjelp av magneter. Hold apparatshuset ved de bakre åpningene for å løfte dekselet.

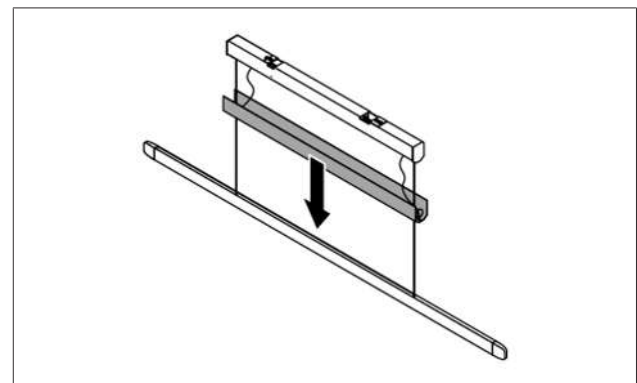


Fig. 5.4 Fjern apparatshus

- ▶ Plasser lampen slik at det passer med nøkkelhullene.

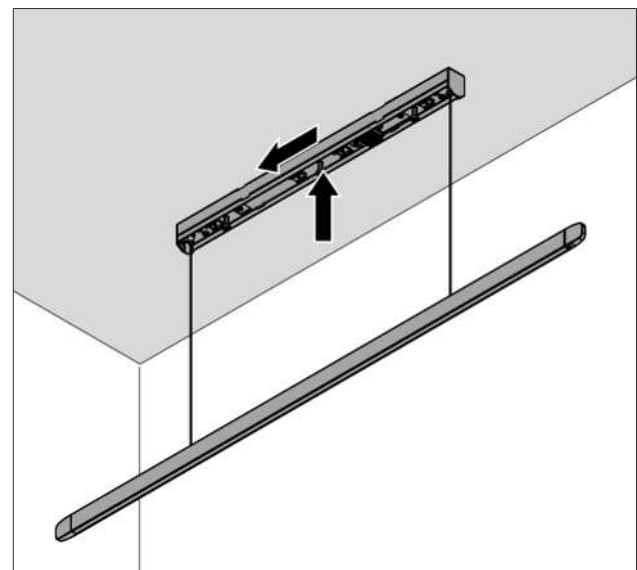


Fig. 5.5 Plasser lampen

- ▶ Skru lampen fast i taket.

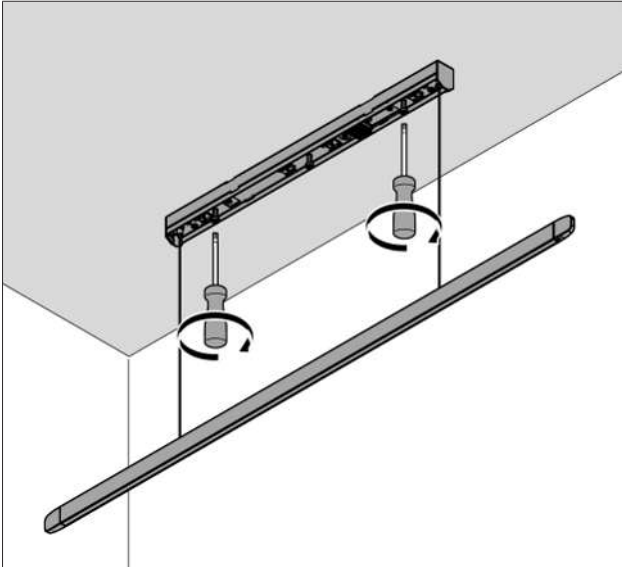


Fig. 5.6 Fest lampen

- ▶ Koble til lampene ved hjelp av klemmene.

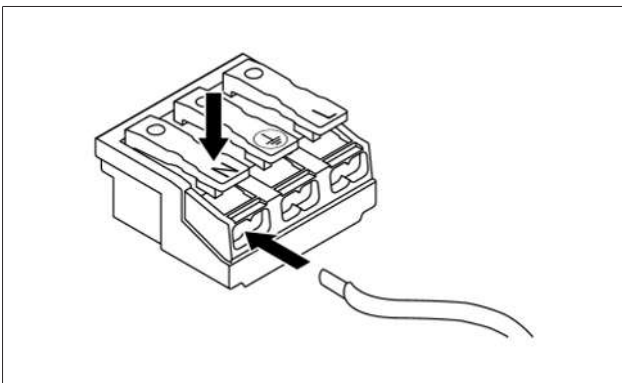


Fig. 5.7 Tilkoblingsklemme

- ▶ Still inn lampekroppen i ønsket høyde.

Nedjustere

- ▶ Ta ledningen ut av holderen.
- ▶ Press sylinderen på klemmedysen oppover.
- ▶ Trekk samtidig ledningen nedover.

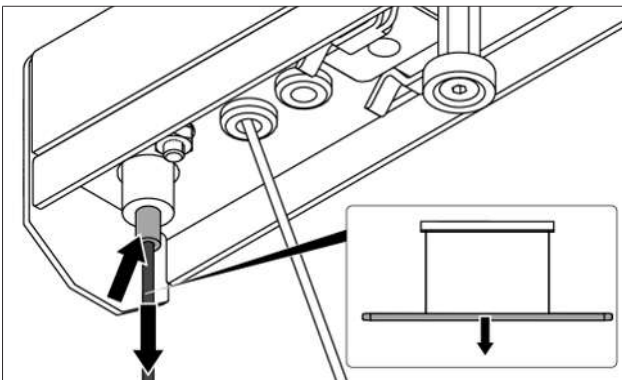


Fig. 5.8 Nedjustere lyskilden

Oppjustere

- ▶ Skyv ledningen oppover.
- ▶ Trekk samtidig i den andre enden av ledningen for støtte.

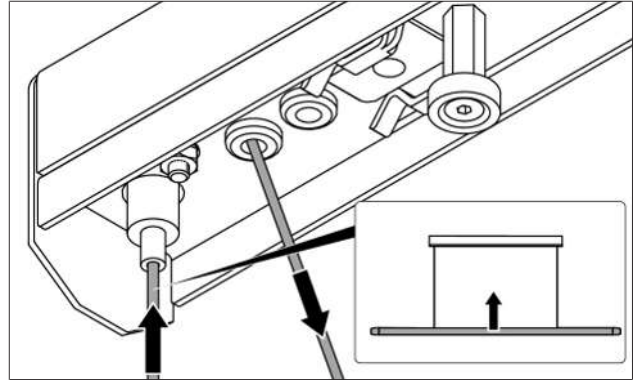


Fig. 5.9 Oppjustere lyskilden

- i** Det kreves en minimumsavstand på 65 cm mellom det som skal belyses og lampekroppen.

- ▶ Rull opp ledningen rundt kabelholderen for oppbevaring.

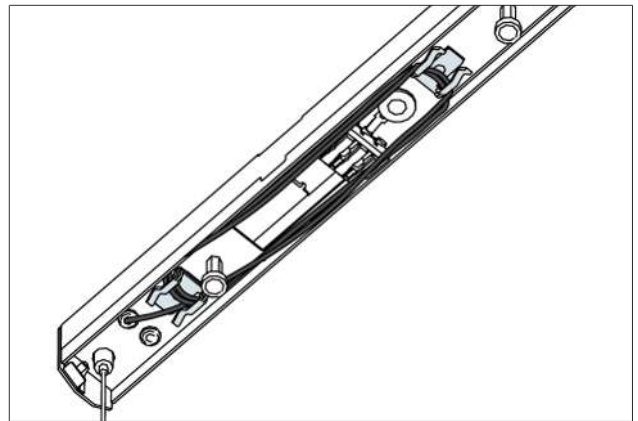


Fig. 5.10 Oppbevare ledningen

- ▶ Monter dekselet ved hjelp av magnetfester.
- Pass på at ledningen ikke kommer i klem under dekselet.

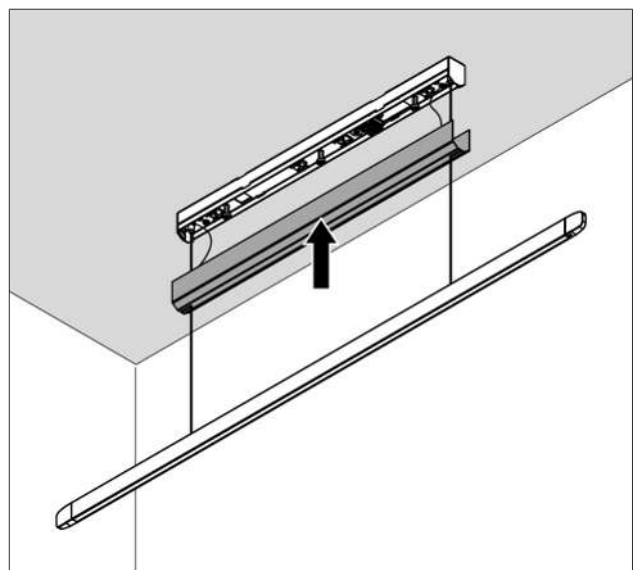


Fig. 5.11 Montere apparatus

6 Betjening

6.1 Bevegelsesstyring

Dersom det oppstår problemer med betjeningen av bevegelsesstyringen, kan det hjelpe å koble til og fra den direkte og indirekte betjeningen, eller koble lampen fra strømforsyningen i noen sekunder.

6.1.1 Posisjon og avstander

Bevegelsessensoren for styring av lyset er plassert i enden av lampekroppen og er merket med BORA-logoen. Sensoren på undersiden av lampen er aktivert. I frakoblet modus gjelder dette også for sensoren på oversiden. Hånden som utfører bevegelsen, bør maksimalt være 10 cm fra lampen.

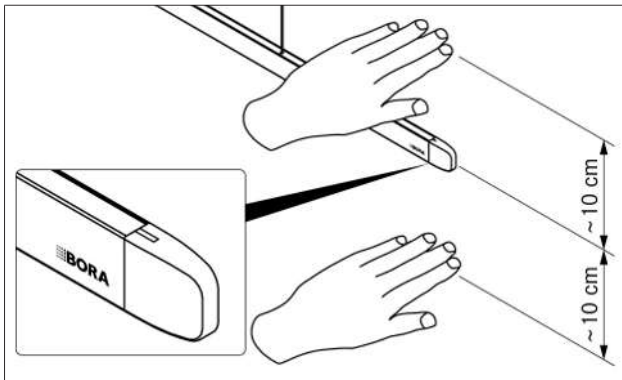


Fig. 6.1 Sensorposisjon

6.1.2 Slå på/av

► Beveg hånden på tvers av den langsgående akse, under sensoren, for å slå på eller av.

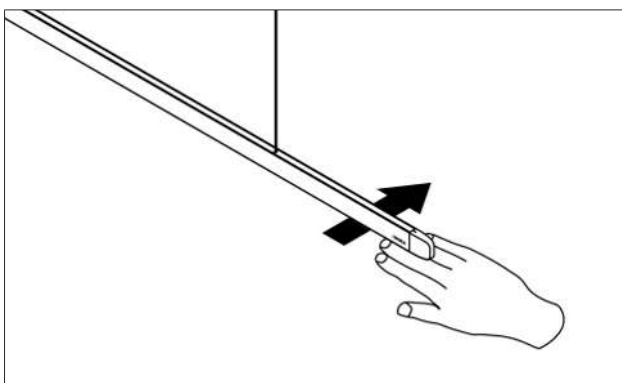


Fig. 6.2 Slå på og av lampen

6.1.3 Endre fargetemperatur

For å endre fargetemperatur, må hånden føres langs lengdeaksen. Fargetemperaturen kan endres i 4 trinn mellom 2700 K (varmhvitt) og 5000 K (kaldhvitt). Når du sveiper i retning mot lampen blir lyset kaldere, når du sveiper i retning fra lampen blir lyste varmere. Når du endrer fargetemperaturen over flere trinn, må du passe på å bevege hånden utenfor sensorområdet når du er ferdig.

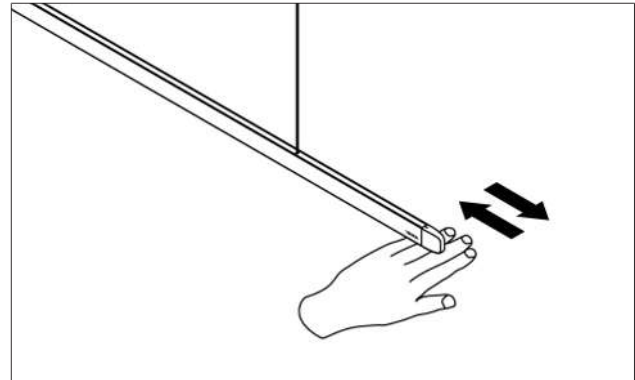


Fig. 6.3 Endre lystemperatur

6.1.4 Dimme

For å dimme lyset må du holde hånden under/over sensoren, på den måten kan du dimme lyset trinnløst i området 2 - 100 %. Når 2 eller 100 % er nådd, blinker lampen 1 gang.

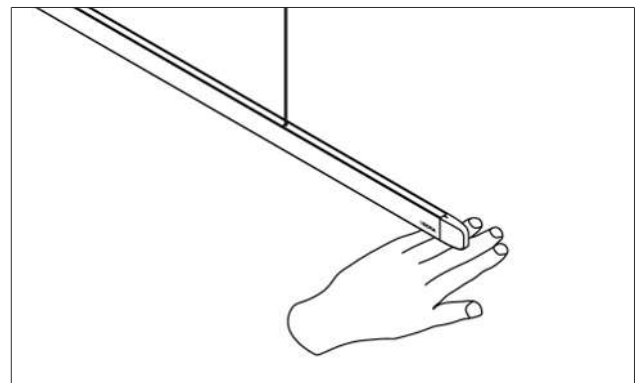


Fig. 6.4 Bevegelsesstyring - dimming

6.1.5 Koble samme direkte og indirekte driftsmodus

For å koble den indirekte belysningen til eller fra den direkte, må sensoren betjenes både fra over- og undersiden (BORA anbefaler at du former en C med hånden). Dersom kommandoen blir godkjent, blinker lampen 2 ganger. Ved vellykket frakobling blir den indirekte belysningen slått av.

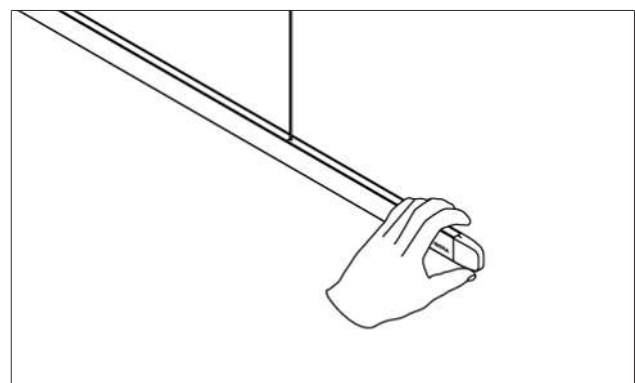


Fig. 6.5 Til-/frakobling av lampe

Nå kan den indirekte og direkte belysningen betjenes uavhengig av hverandre.

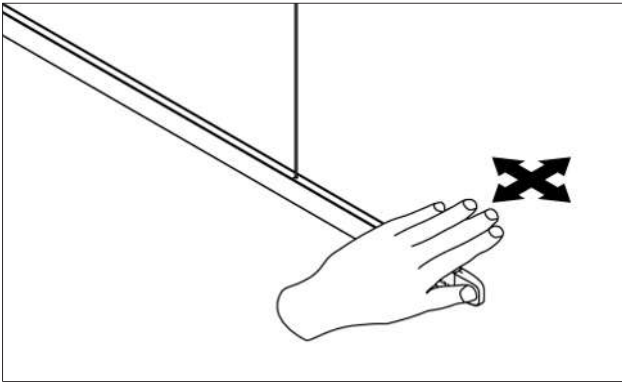


Fig. 6.6 Styring av indirekte belysning

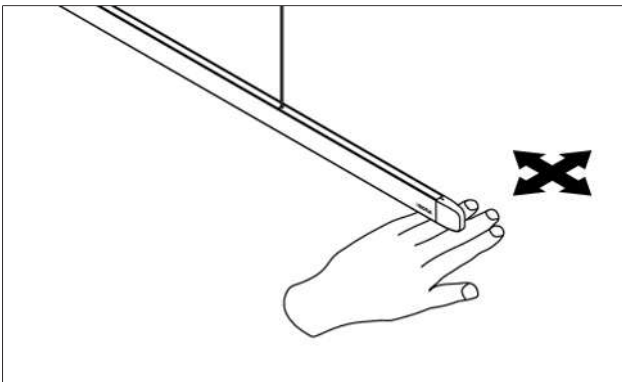


Fig. 6.7 Styring av direkte belysning

Dersom de to delene av lampen kobles sammen, vil innstillingene for direkte belysning også gjelde for indirekte belysning. Styringen skjer dermed kun via den nederste sensoren.

6.2 Drift etter strømbrudd

Etter strømbrudd eller frakobling fra strømmettet (f.eks. via lysbryteren), blir den aktuelle tilstanden fra før strømbruddet (dimstatus, lystemperatur osv.) lagret individuelt og gjenopprettet. Dersom lyset er slått av når strømbruddet oppstår, vil lyset slå seg på etter strømbruddet med en svak lysstyrke.

Dersom du slår lyset av og på igjen, blir de lagrede innstillingene før strømbruddet gjenopprettet.

7 Rengjøring og stell

Lyskilden til denne lampen er ikke utskiftbar. Når lyskilden slutter å virke må hele lampen skiftes ut.

Apparatet er vedlikeholdsfritt, men bør gjøres rent med jevne mellomrom.

7.1 Rengjøring

- ▶ Rengjør apparatet regelmessig.
- ▶ Benytt en lett klut, fuktet med vann, til rengjøringen.

8 Driftsnedleggelse, demontering og kassering

- ▶ Ta hensyn til alle sikkerhetsinstruksjoner og varsler (Sikkerhet).
- ▶ Ta hensyn til medfølgende produsentanvisninger.

8.1 Driftsnedleggelse

Driftsnedleggelse betyr endelig nedleggelse av drift og demontering. Etter at apparatet er tatt ut av drift kan dette enten installeres i andre anlegg, selges videre privat eller avhendes.

i Frakobling og lukking av strømtilkoblingen må kun utføres av godkjent fagpersonell.

- ▶ Slå av apparatet for å ta den ut av drift (se bruksanvisningen)
- ▶ Koble apparatet fra strømforsyningen.

8.2 Demontering

Demontering krever at apparatet er tilgjengelig for å demonteres og at det er koblet fra strømforsyningen.

- ▶ Fjern de avtakbare delene på apparatet.
- ▶ Løsne monteringsfestene.
- ▶ Fjern apparatet.
- ▶ Avhend det gamle apparatet og forurenset tilbehør som beskrevet under «Miljøvennlig avhending».

8.3 Miljøvennlig avhending

8.3.1 Avhending av transportemballasjen

i Emballasjen beskytter apparatet mot transportskader. Emballasjematerialene er valgt med henblikk på avfallshåndtering og deres miljøvennlige egenskaper og er derfor resirkulerbare.

en tilbakeføring av emballasjen til materialkretsløpet sparer råvarer og reduserer avfallmengden. Forhandleren kan ta imot emballasjen.

- ▶ Gi emballasjen til forhandleren

eller

- ▶ kast emballasjen på forsvarlig måte under overholdelse av regionale forskrifter.

8.3.2 Avhending av gamle apparater



Elektriske apparater som bærer dette merket, skal ikke kastes i husholdningsavfallet på slutten av deres levetid. De skal leveres til en gjenvinningsstasjon for kildesortering av elektronisk og elektriske produkter. Lokale myndigheter kan gi opplysninger om dette.

Gamle elektriske og elektroniske apparater inneholder ofte verdifulle materialer. De inneholder imidlertid også skadelige stoffer som var nødvendige for deres funksjon og sikkerhet. Hvis disse ender opp i restavfall eller hvis de behandles feil, kan de være skadelig for både miljøet og menneskers helse.

- ▶ Kast aldri det gamle apparatet sammen med husholdningsavfallet.
- ▶ Lever det gamle apparatet til en regional gjenvinningsstasjon for retur og resirkulering av elektroniske og elektriske komponenter og andre materialer.

9 Garanti, teknisk service, reservedeler, tilbehør

► Ta hensyn til alle sikkerhetsinstruksjoner og varsler (Sikkerhet).

9.1 Produsentgaranti fra BORA

BORA gir 2 års produsentgaranti på produktene sine til sluttbrukere. Denne garantien får sluttbrukerne i tillegg til de lovfestede garantikravene overfor selgeren av våre produkter. Produsentgarantien gjelder for de oppførte BORA produktene som er kjøpt fra autoriserte BORA forhandlere eller fra BORA opplærte selgere og innenfor den europeiske union (ekskludert oversjøiske territorier) i Sveits, Liechtenstein, Ukraina, Russland, Norge, Serbia, Israel, Storbritannia, Island, India, Australia og New Zealand, med unntak av BORA produkter betegnet som universal- eller tilbehørsartikkel:

- BORA Belysning

Med overlevering av BORA produktet til sluttbrukeren, starter produsentgarantien og er gyldig i 2 år. Hvis du registrerer deg på www.mybora.com kan produsentgarantien forlenges til 5 år. Produsentgarantien forutsetter en profesjonell montering (i henhold til spesifikasjonene i den aktuelle BORA ventilasjonshåndboken og bruksanvisningen) av BORA produktene av en autorisert BORA forhandler. Sluttbrukeren skal følge bruksanvisningen og merknadene i denne ved bruk av produktet.

Hvis produsentgarantien brukes, må mangelen vises direkte hos BORA og kvittering for kjøpet må fremvises. Alternativt kan kunden bevisse kjøpet gjennom registrering på www.mybora.com. BORA garanterer at alle BORA -produkter er fri for material- og produksjonsfeil. Feilen må allerede ha eksistert på tidspunktet for overlevering av produktet til kunden. Ved fremsettelse av et garantikrav, vil løpetiden ikke avbrytes og starte ikke på nytt. BORA utbedrer feil på BORA -produkter enten ved reparasjon eller erstatning etter egen vurdering. Samtlige kostnader for utbedring av feil som faller under produsentgarantien, bæres av BORA.

Produsentgarantien fra BORA omfatter uttrykkelig ikke:

- BORA produkter som ikke ble kjøpt hos en autorisert BORA forhandler eller selgere som har fått opplæring av BORA
 - Skader grunnet manglende overholdelse av bruksanvisningen (gjelder også rengjøring og stell av produktet). Dette går under ikke forskriftsmessig bruk.
 - Følgeskader eller erstatningskrav som går ut over selve mangelen
- Lovfestede krav, særlig lovfestede krav ved feil og mangler eller produktansvar, blir ikke innskrenket av denne garantien og kan brukes uten omkostninger.

Hvis en feil eller mangel ikke omfattes av produsentgarantien, kan kunden få hjelp av BORA teknisk service.

BORA dekker ikke eventuelle kostnader i forbindelse med dette.

Det er tysk rett som gjelder for disse garantibetingelsene.

Du når oss:

BORA Vertriebs GmbH & Co KG, Innstraße 1, 6342 Niederndorf, Austria

- Telefon: 00800 7890 0987
Mandag til torsdag fra kl. 08:00 – 18:00 og fredag fra kl. 08:00 – 17:00
- e-post: support@bora.com

9.1.1 Garantiforlengelse

Hvis du registrerer deg på www.bora.com/registration kan du forlenge garantien.

9.2 Service

BORA service:

se baksiden av bruks- og monteringsanvisningen



- Ved feil som du ikke kan ordne selv, må du ta kontakt med din BORA -forhandler eller BORA Service Team. BORA Service Team trenger typebetegnelsen og serienummeret på apparatet (FD-nummer).

Notater





Bruks- og monteringsanvisning:

○Original

ⓄOversettelse

Produsent: BORA Vertriebs GmbH & Co KG

Videre distribusjon eller kopiering av dette dokumentet samt bruk og deling av innholdet er ikke tillatt uten uttrykkelig tillatelse. Denne bruks- og monteringsanvisningen er utviklet med største nøyaktighet. Likevel kan det være at tekniske endringer som ble gjort i etterkant, ennå ikke er lagt til, eller at slikt innhold ennå ikke er blitt endret. Vi ber om forståelse for dette. Ta kontakt med BORA service team for å få en oppdatert versjon. Med forbehold om trykkfeil og andre feil.

© BORA Vertriebs GmbH & Co KG

Med enerett.

D	A	INT	AU NZ
BORA Lüftungstechnik GmbH Rosenheimer Str. 33 83064 Raubling Deutschland T +49 (0) 8035 / 9840-0 F +49 (0) 8035 / 9840-300 support@bora.com bora.com	BORA Vertriebs GmbH & Co KG Innstraße 1 6342 Niederndorf Österreich T +43 (0) 5373 / 62250-0 F +43 (0) 5373 / 62250-90 support@bora.com bora.com	BORA Holding GmbH Innstraße 1 6342 Niederndorf Austria T +43 (0) 5373 / 62250-0 F +43 (0) 5373 / 62250-90 support@bora.com bora.com	BORA APAC Pty Ltd 100 Victoria Road Drummoyn NSW 2047 Australia T +61 2 9719 2350 F +61 2 8076 3514 info@boraapac.com.au bora-australia.com.au

