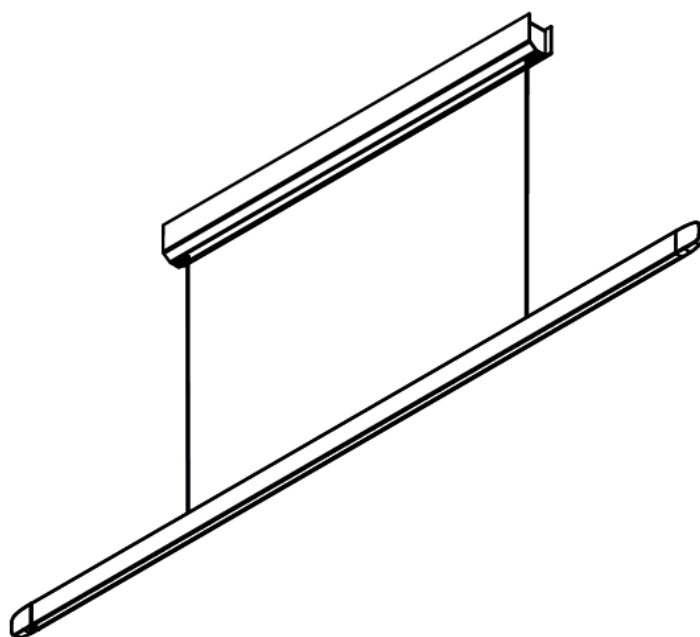


CS Návod k obsluze a montáži Horizon Fix



Obsah

1	Obecné informace	3
1.1	Platnost návodu k použití a montáži	3
1.2	Vyloučení odpovědnosti	3
1.3	Shoda produktu	3
1.4	Zobrazení informací	3
1.4.1	Bezpečnostní a výstražné pokyny	3
1.4.2	Obrázky	3
2	Bezpečnost	4
2.1	Použití v souladu s určením.....	4
2.2	Bezpečnostní pokyny	4
3	Technické údaje	5
4	Popis spotřebiče	6
4.1	Typový popis	6
4.2	Popis spotřebiče	6
5	Montáž	7
5.1	Rozsah dodávky	7
5.2	Montáž na sešíkmené stropy	7
5.3	Montáž svítidla	7
6	Ovládání	9
6.1	Ovládání gesty.....	9
6.1.1	Umístění a vzdálenosti.....	9
6.1.2	Zapnutí/vypnutí.....	9
6.1.3	Změna teploty barvy	9
6.1.4	Stmívání.....	9
6.1.5	Rozdělení přímého a nepřímého osvětlení	9
6.2	Provoz po výpadku proudu	10
7	Čištění a péče	11
7.1	Čištění.....	11
8	Vyřazení z provozu, demontáž a likvidace	12
8.1	Vyřazení z provozu	12
8.2	Demontáž	12
8.3	Ekologická likvidace	12
8.3.1	Likvidace přepravních obalů	12
8.3.2	Likvidace starého spotřebiče	12
9	Záruka, technický servis, náhradní díly, příslušenství	13
9.1	Záruka výrobce poskytovaná společností BORA	13
9.1.1	Prodloužení záruky.....	13
9.2	Servis.....	13

1 Obecné informace

Tento návod obsahuje důležité pokyny, jak se chránit před úrazem a jak zabránit poškození spotřebiče. Návod si přečtěte před instalací spotřebiče nebo jeho prvním uvedením do provozu.

Bez tohoto návodu nejsou ostatní dokumenty platné. Bezpodmínečně dodržujte pokyny ve všech dokumentech dodaných společně se spotřebičem.

Montáž, instalace a uvedení do provozu smí být prováděny pouze podle platných národních zákonů, předpisů a norem. Práce musí být prováděny kvalifikovaným odborným pracovníkem, který zná a dodržuje doplňkové předpisy místních poskytovatelů energií.

Všechny bezpečnostní a výstražné pokyny i pokyny k manipulaci uvedené v dodaných dokumentech je nutné dodržovat.

Tento návod pečlivě uschovejte a předejte jej případnému následnému majiteli.

1.1 Platnost návodu k použití a montáži

Tento návod platí pro více variant spotřebiče. Proto je možné, že některé prvky výbavy popsané v tomto dokumentu se nebudou na vašem spotřebiči nacházet. Obrázky obsažené v tomto dokumentu se mohou v určitých detailech od ostatních variant spotřebičů lišit, a proto je nutné je brát pouze jako ilustrační.

1.2 Vyloučení odpovědnosti

Společnosti BORA Holding GmbH, BORA Vertriebs GmbH & Co KG, BORA APAC Pty Ltd a BORA Lüftungstechnik GmbH – dále jen BORA – neručí za škody, které byly způsobeny nedodržením pokynů uvedených v dokumentaci přiložené ke spotřebiči.

Společnost BORA proto také nezodpovídá za škody způsobené nesprávnou montáží a nedodržením bezpečnostních a výstražných pokynů.

1.3 Shoda produktu

Směrnice

Spotřebiče odpovídají těmto směrnici EU/ES:

- směrnice 2014/30/EU o elektromagnetické kompatibilitě,
- směrnice 2014/35/EU o nízkém napětí,
- směrnice 2009/125/ES o ekodesignu,
- směrnice 2011/65/EU o omezení používání některých nebezpečných látek.

1.4 Zobrazení informací

Aby pro vás bylo čtení tohoto návodu snazší a srozumitelnější, byly v něm použity jednotné formátování, číslování, symboly, bezpečnostní pokyny, pojmy a zkratky. Výrobek popsaný v tomto návodu je v textu níže označován také jako spotřebič.

Manipulační pokyny jsou označeny šipkou.

► Všechny manipulační pokyny provádějte vždy v pořadí, v jakém jsou uvedeny.



Položky výčtu jsou označeny kulatou odrážkou na začátku řádku:

- 1. položka výčtu
- 2. položka výčtu

i Informace poukazují na určité zvláštnosti, které je třeba bezpodmínečně dodržet.

1.4.1 Bezpečnostní a výstražné pokyny

Bezpečnostní a výstražné pokyny jsou v tomto návodu zvýrazněny symboly a signálními slovy. Bezpečnostní a výstražné pokyny mají tuto podobu:

⚠ NEBEZPEČÍ		
Druh a zdroj nebezpečí		
Následky při nedodržení pokynu		
► Opatření k eliminaci nebezpečí		
Přítom platí:		
<ul style="list-style-type: none"> • Výstražné symboly upozorňují na zvýšené riziko úrazu. • Signální slovo udává závažnost nebezpečí. 		
Výstražný symbol	Signální slovo	Druh nebezpečí
	Nebezpečí	Poukazuje na bezprostřední nebezpečnou situaci, při níž má nedodržení pokynů za následek těžká či smrtelná zranění.
	Varování	Poukazuje na možnou nebezpečnou situaci, při níž může mít nedodržení pokynů za následek těžká či smrtelná zranění.
	Pozor	Poukazuje na možnou nebezpečnou situaci, při níž může mít nedodržení pokynů za následek těžká či smrtelná zranění.
	Upozornění	Poukazuje na možnou nebezpečnou situaci, při níž může mít nedodržení pokynů za následek věcné škody.

Tab. 1.1 Význam výstražných symbolů a signálních slov

1.4.2 Obrázky

Rozměry jsou uvedeny v milimetrech.

2 Bezpečnost

Spotřebič vyhovuje předepsaným bezpečnostním ustanovením. Spotřebitel je odpovědný za bezpečné používání spotřebiče, za jeho čištění a péči o něj. Použití v rozporu s účelem může vést ke škodám na zdraví a majetku.

2.1 Použití v souladu s určením

Svítilno je určeno pouze k osvětlení prostoru v domácnostech. Tento spotřebič není určen:

- pro komerční provoz
- k provozu ve venkovním prostředí,
- k vytápění místností,
- k provozu v mobilních místech instalace, jako jsou nákladní vozidla, lodě nebo letadla,
- k provozu ve výškách nad 2 000 m n. m.,
- k provozu, když není kompletně nainstalován.

Jiné použití nebo použití přesahující zde popsaný způsob se považuje za použití v rozporu s určením.

- i** Společnost BORA neručí za škody způsobené nesprávnou montáží, použitím v rozporu s účelem a nevhodným ovládáním.

Je zakázáno spotřebič používat jakýmkoli nepřipustným způsobem!

2.2 Bezpečnostní pokyny

NEBEZPEČÍ

Nebezpečí zranění v důsledku chybné montáže

Nedodržení montážních pokynů může mít za následek zranění.

- ▶ Instalaci a montáž spotřebiče smí provádět pouze náležitě vyškolený odborný personál, který zná a dodržuje místní předpisy a doplňkové předpisy místních dodavatelů elektrické energie.
- ▶ Montáž spotřebiče se smí provádět, pouze když spotřebič není pod napětím.
- ▶ Práce na elektrických součástech smí provádět pouze kvalifikovaní elektrikáři.
- ▶ Všechny práce provádějte velmi pozorně a svědomitě.
- ▶ Při předávání spotřebiče nebo systému koncovému uživateli se ujistěte, že bude řádně nainstalován.

POZOR

Nebezpečí oslnění způsobené zdrojem světla

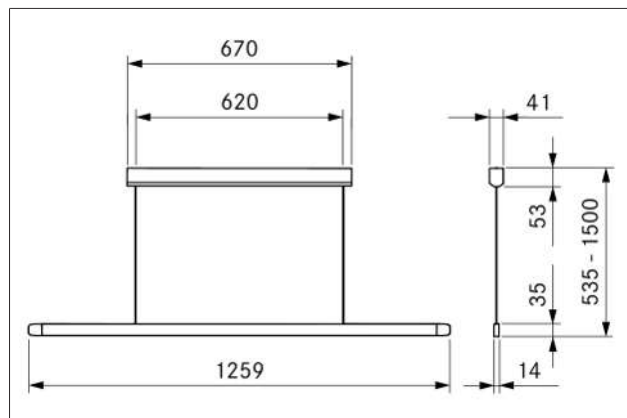
Přímý pohled do zdroje světla může způsobit poruchy zraku a podráždění očí.

- ▶ Nedívejte se přímo do světla.

3 Technické údaje

Parametr	Hodnota
Typ svítidla	Závěsné svítidlo
Připojovací napětí	220–240 V
Frekvence	50–60 Hz
Příkon max.	40 W
Připojovací svorka	3pólová
Ovládání světla	Ovládání gesty
Stmívatelné	Ano
Světelný zdroj	LED
Barva světla	Teplá bílá – studená bílá
Teplota barvy	2 700–5 000 K
Index podání barev (Ra)	CRI > 90
Světelný tok	1 600 lm přímý / 770 lm nepřímý
Úhel vyzařování – přímý	63°
Úhel vyzařování – nepřímý	69°
Životnost	> 50 000 h
Počet spínacích cyklů	min. 50 000
Materiál povrchu	kov/plast
Třída ochrany	1
Rozměry stropního krytu	670 × 41 × 53 mm
Rozměry tělesa svítidla	1 259 × 14 × 35 mm
Hmotnost (vč. příslušenství/obalu)	4,9 kg
Třída energetické účinnosti	G
Příkon v zapnutém stavu	< 0,5 W

Tab. 3.1 Technické údaje



obr. 3.1 Rozměry

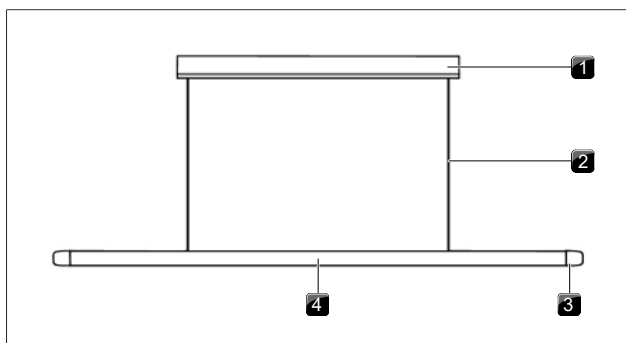
4 Popis spotřebiče

4.1 Typový popis

Typ	Dlouhé označení
LHFSW	Horizon závěsné svítidlo fix – černé
LHFRG	Horizon závěsné svítidlo fix – růžové zlato
LHFMG	Horizon závěsné svítidlo fix – mechově zelené

Tab. 4.1 Typový popis

4.2 Popis spotřebiče



obr. 4.1 Popis spotřebiče Horizon

- [1] Skříň
- [2] Kabel
- [3] Senzory gest
- [4] Těleso svítidla

5 Montáž

5.1 Rozsah dodávky

Kontrola obsahu dodávky

- Zkontrolujte, zda je dodávka úplná a nepoškozená.
- Obratem informujte Servisní tým BORA, pokud v dodávce nějaké díly schází nebo jsou poškozené.
- V žádném případě nemontujte poškozené díly.
- Řádně zlikvidujte přepravní obaly (viz viz "8 Vyřazení z provozu, demontáž a likvidace").

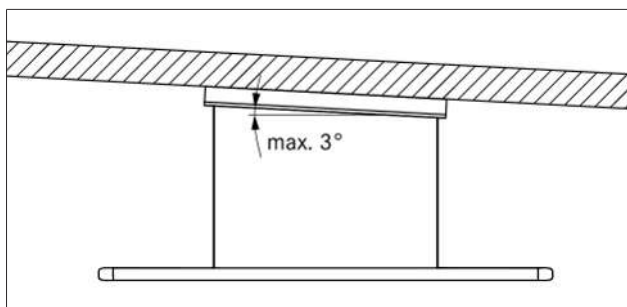
Rozsah dodávky	Počet
Svítlidla	1
Montážní šablona	1
Návod k montáži	1

Tab. 5.1 Rozsah dodávky

- i** Montážní materiál k montáži svítidla není součástí balení. Montážní materiál zvolte tak, aby odpovídal podkladu pro montáž.

5.2 Montáž na sešikmené stropy

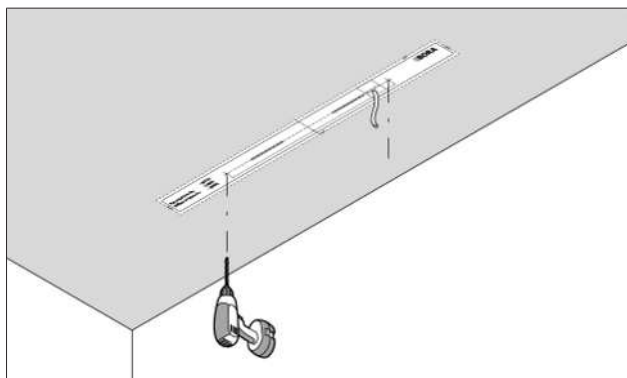
Svítlidlo lze montovat pouze na stropy, jejichž maximální sklon nepřesahuje 3°.



obr. 5.1 Montážní sklon

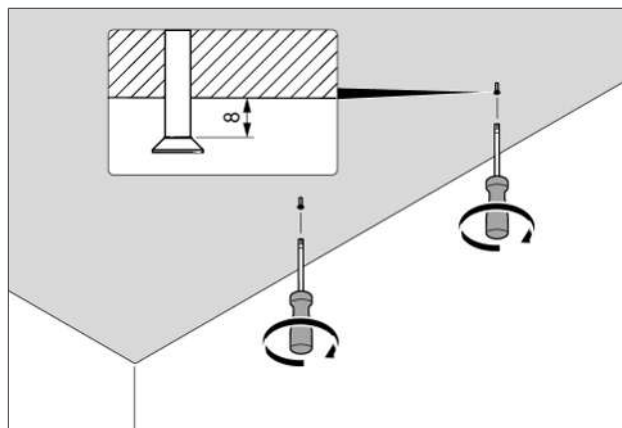
5.3 Montáž svítidla

- Podle montážní šablony předem namontujte upevňovací materiál.



obr. 5.2 Montáž za použití vrtací šablony

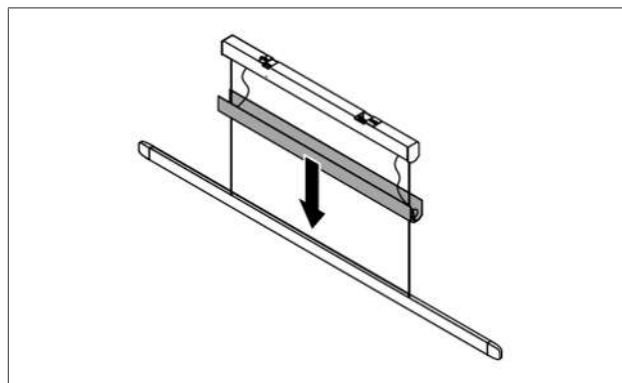
- Upevňovací materiál nesmí být úplně zašroubovaný.



obr. 5.3 Přednostní montáž upevňovacího materiálu

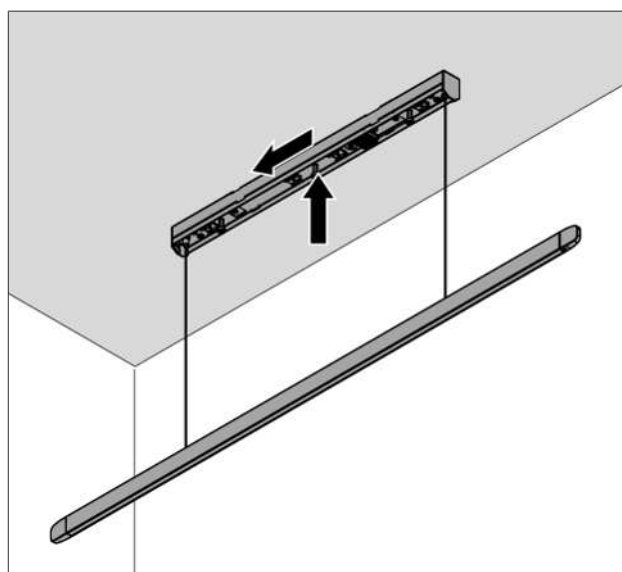
- Povolte kryt.

- i** Kryt na místě přidržují magnety. Přidržete skříň předradníku za zadní otvory a zvedněte kryt.



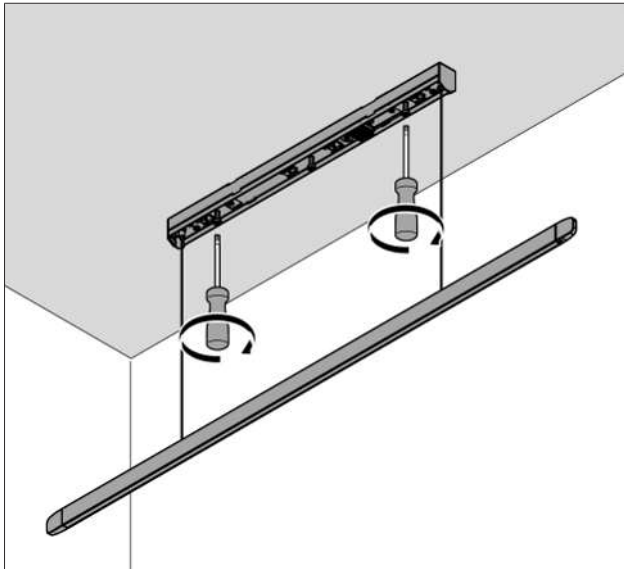
obr. 5.4 Sejmutí krytu

- Umístěte svítidlo tak, aby drželo za otvory v podobě klíčové dírky v základně.



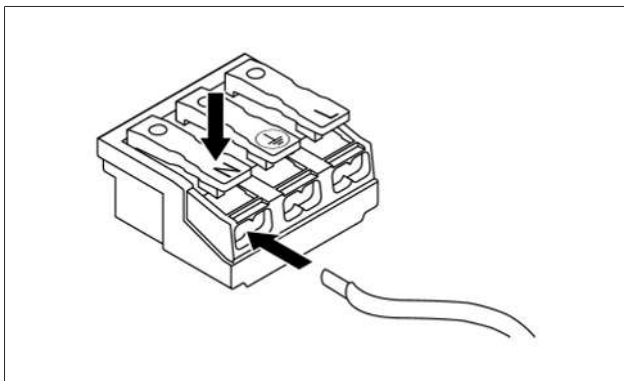
obr. 5.5 Umístění svítidla

- Svítidlo pevně přišroubujte ke stropu.



obr. 5.6 Upevnění svítidla

- Zapojte svítidlo pomocí svorek.

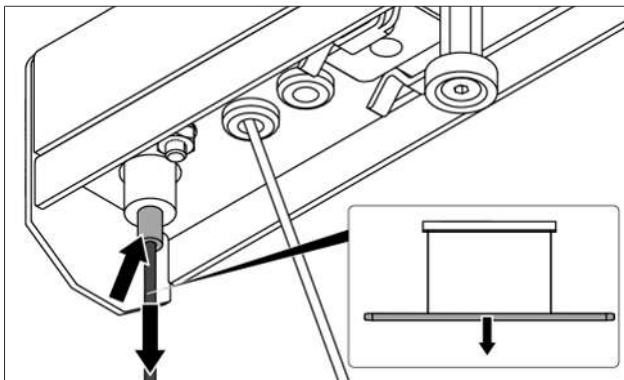


obr. 5.7 Připojovací svorka

- Nastavte požadovanou výšku tělesa svítidla.

Spuštění níže

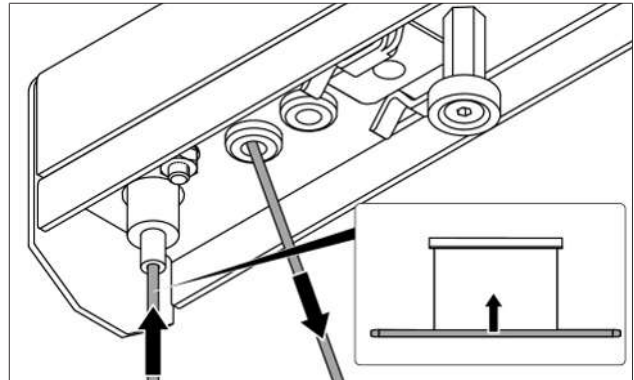
- Odviňte kabel z držáku.
- Zatlačte váleček nahoru na upínací trubici.
- Současně táhněte za kabel směrem dolů.



obr. 5.8 Spuštění zdroje světla níže

Vytažení výše

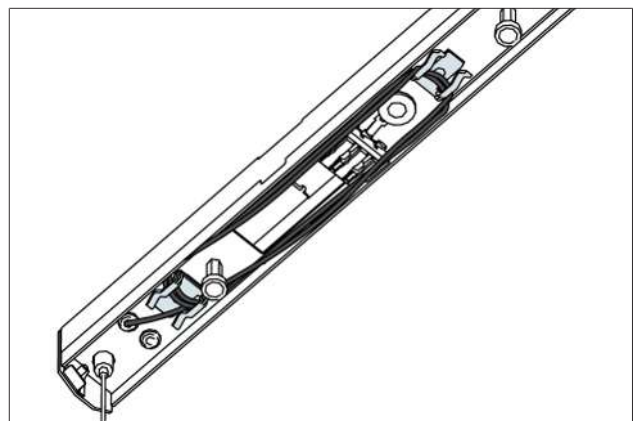
- Posuňte kabel směrem nahoru.
- Současně táhněte za druhý konec kabelu.



obr. 5.9 Vytažení zdroje světla výše

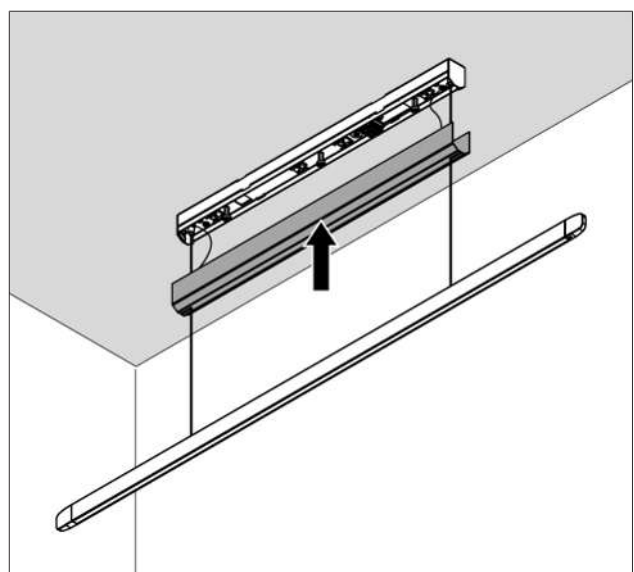
- i** Mezi ozařovanou plochou pod svítidlem a tělesem svítidla musíte dodržet minimální vzdálenost 65 cm.

- Kabel naviňte kolem držáků, abyste ho skryli.



obr. 5.10 Skrytí kabelu

- Namontujte kryt pomocí magnetických držáků.
- Dávejte pozor, abyste krytem neskřípli žádné kabely.



obr. 5.11 Montáž krytu

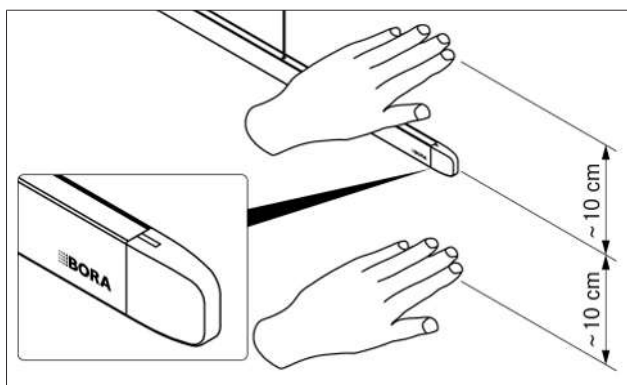
6 Ovládání

6.1 Ovládání gesty

Pokud se při ovládání gesty vyskytnou problémy, můžete zkusit rozdělit a opět spojit ovládání přímého a nepřímého osvětlení nebo svítidlo na několik sekund odpojit od elektrické sítě.

6.1.1 Umístění a vzdálenosti

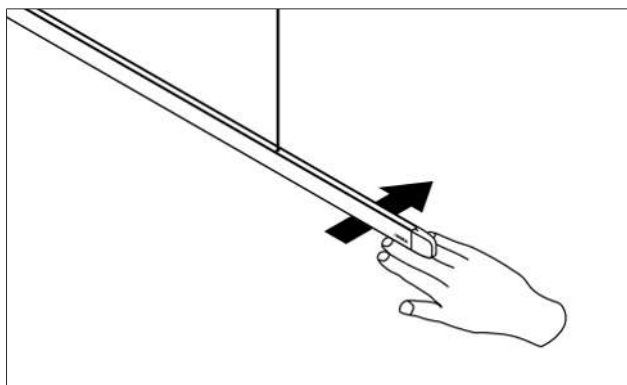
Senzor gest pro ovládání svítidla je umístěn na konci jeho tělesa a je označen logem BORA. Senzor reaguje pod svítidlem a v rozděleném režimu i nad svítidlem. Gesta provádějte ve vzdálenosti do 10 cm od svítidla.



obr. 6.1 Poloha senzoru

6.1.2 Zapnutí/vypnutí

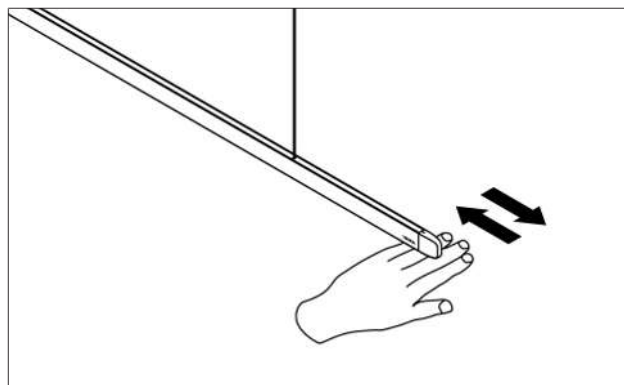
► Svítidlo zapnete i vypnete gestem tak, že rukou pohnete napříč pod senzorem.



obr. 6.2 Zapnutí a vypnutí svítidla

6.1.3 Změna teploty barvy

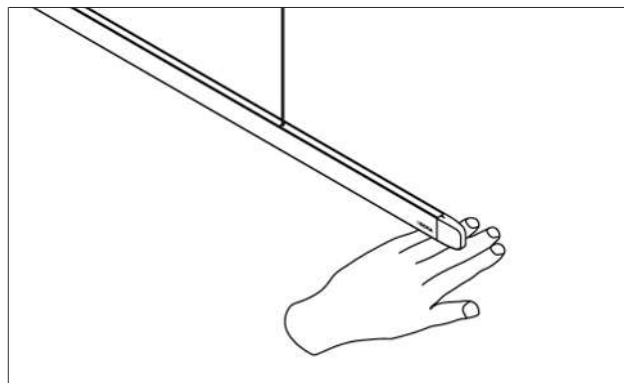
Pokud chcete změnit teplotu barvy, pohněte rukou podélně pod senzorem. Teplotu barvy můžete nastavit ve 4 stupních od 2 700 K (teplá bílá) a 5 000 K (studená bílá). Pokud posouváte rukou směrem k svítidlu, barva světla bude studenější, posouváním ruky od svítidla bude barva světla teplejší. Při změně teploty barvy o několik stupňů se ujistěte, že ruku vrátíte mimo dosah senzoru.



obr. 6.3 Změna teploty světla

6.1.4 Stmívání

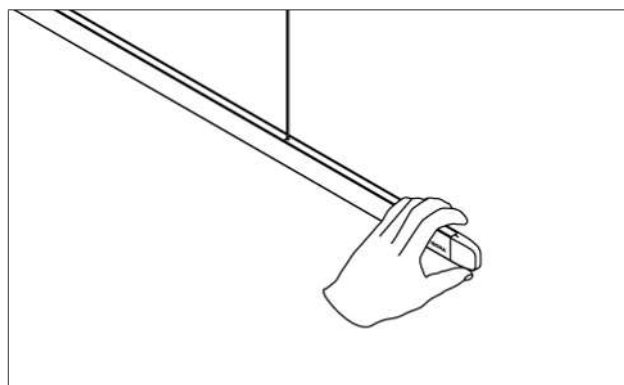
Pro stmívání světla podržte ruku pod/nad senzorem. Tím plynule nastavíte stmívání svítidla mezi 2–100 %. Když dosáhnete 2 nebo 100 %, svítidlo jednou blikne.



obr. 6.4 Ovládání stmívání gesty

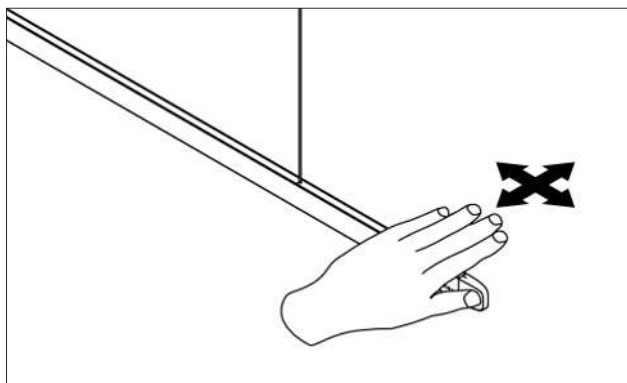
6.1.5 Rozdělení přímého a nepřímého osvětlení

Pokud chcete rozdělit nebo spojit ovládání přímého a nepřímého osvětlení, aktivujte senzor nahoře i dole (BORA doporučuje rukou vytvořit písmeno C). Když svítidlo příkaz rozpozná, dvakrát blikne. Při úspěšném rozdělení se nepřímé osvětlení vypne.

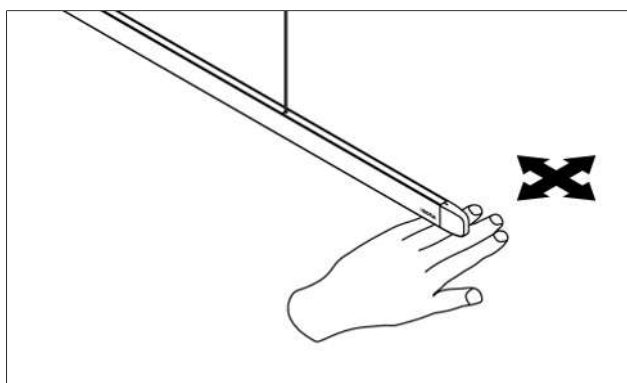


obr. 6.5 Rozdělení a spojení ovládání svítidla

Teď můžete nepřímé a přímé osvětlení ovládat nezávisle na sobě.



obr. 6.6 Ovládání nepřímého osvětlení



obr. 6.7 Ovládání přímého osvětlení

Když je ovládání obou částí svítidla spojené, nastavení přímého osvětlení se použije i u nepřímého osvětlení. Svítidlo teď ovládejte spodním senzorem.

6.2 Provoz po výpadku proudu

V případě výpadku nebo přerušení dodávky proudu (např. vypínačem) se uloží aktuální nastavení před odpojením (intenzita stmívání, teplota světla apod.) a po zapnutí se opět obnoví.

Pokud je však svítidlo během výpadku vypnuté, pak se po něm zapne s minimálními nastavenými hodnotami.

Vypnutím a zapnutím svítidla obnovíte nastavení, která jste měli uložena před výpadkem proudu.

7 Čištění a péče

Světelný zdroj není možné u tohoto svítidla vyměnit. Když světelný zdroj dosáhne konce životnosti, je nutné vyměnit celé svítidlo.

Svítidlo je bezúdržbové, je však nutné ho v pravidelných intervalech čistit.

7.1 Čištění

- ▶ Spotřebič pravidelně čistěte.
- ▶ K čištění používejte jemný navlhčený hadřík.

8 Vyřazení z provozu, demontáž a likvidace

- ▶ Dodržujte všechny bezpečnostní a výstražné pokyny (viz Bezpečnost).
- ▶ Dodržujte příložené pokyny od výrobce.

8.1 Vyřazení z provozu

Pod pojmem vyřazení z provozu se rozumí konečné vyřazení z provozu a demontáž. Po vyřazení z provozu může být spotřebič následně namontován do jiné kuchyňské linky, soukromě prodán nebo zlikvidován.

i Odinstalaci a odpojení elektrické přípojky smí provádět pouze kvalifikovaný odborný pracovník.

- ▶ Před vyřazením z provozu spotřebič vypněte (viz Návod k použití).
- ▶ Odpojte spotřebič od elektrické přípojky.

8.2 Demontáž

Spotřebič musí být přístupný k demontáži a odpojený od napájení.

- ▶ Odstraňte demontovatelné díly krytu.
- ▶ Uvolněte montážní prostředky.
- ▶ Demontujte zařízení.
- ▶ Starý spotřebič a znečištěné příslušenství zlikvidujte v souladu s pokyny popsány v kapitole „Ekologická likvidace“.

8.3 Ekologická likvidace

8.3.1 Likvidace přepravních obalů

i Obal chrání spotřebič před poškozením při přepravě. Obalový materiál volíme s ohledem na aspekty ekologie a techniky likvidace, a proto jsou recyklovatelné.

Recyklací obalu šetříte suroviny a snižujete množství odpadu. Obaly můžete odevzdat u svého autorizovaného prodejce.

- ▶ Obal odevzdejte u svého autorizovaného prodejce nebo
- ▶ obal řádně zlikvidujte v souladu s místními předpisy.

8.3.2 Likvidace starého spotřebiče



Elektrické spotřebiče s touto značkou nepatří po skončení životnosti do komunálního odpadu. Odevzdejte je proto k recyklaci do sběrného ekodvora. Příslušné informace získáte na městském nebo obecním úřadě.

Staré elektrické a elektronické spotřebiče ještě často obsahují cenný materiál. Obsahují však také škodlivé látky, které byly nezbytné k jejich fungování a bezpečnosti. Při nesprávné manipulaci či v komunálním odpadu mohou tyto škodlivé látky ohrozit zdraví lidí nebo životní prostředí.

- ▶ Starý spotřebič nepatří do komunálního odpadu!
- ▶ Starý spotřebič odevzdejte do místního sběrného dvora za účelem recyklace elektrických a elektronických součástí a dalšího materiálu.

9 Záruka, technický servis, náhradní díly, příslušenství

► Dodržujte všechny bezpečnostní a výstražné pokyny (viz Bezpečnost).

9.1 Záruka výrobce poskytovaná společnostmi BORA

BORA přebírá za své produkty dvouletou záruku výrobce vůči koncovým zákazníkům. Tato záruka je koncovým zákazníkům poskytována nad rámec zákonných nároků na odstranění výrobních vad uplatnitelných vůči prodejčům našich produktů.

Záruky výrobce platí pro zde uvedené produkty BORA které byly prodány autorizovanými prodejci BORA nebo vyškolenými prodejci, BORA a instalovány v rámci Evropské unie (kromě zámořských území), Švýcarska, Lichtenštejnska, Ukrajiny, Ruska, Norska, Srbska, Izraele, Velké Británie, Islandu, Indie, Austrálie a Nového Zélandu, s výjimkou produktů BORA označených jako univerzální zboží nebo příslušenství:

- BORA osvětlení

Předáním produktu BORA koncovému zákazníkovi začíná záruka výrobce a platí po dobu 2 let. Registrací na stránkách www.mybora.com lze záruku výrobce prodloužit na 5 let.

Záruka výrobce předpokládá, že byla provedena odborná (podle v daný okamžik aktuálních postupů uvedených BORA v příručce ventilace a návodu k použití) montáž BORA produktu autorizovaným BORA prodejcem. Koncový zákazník se při používání řídil pokyny a informacemi obsaženými v návodu k použití.

Při uplatnění záručního nároku vyplývajícího ze záruky výrobce musí být vada předvedena přímo před zástupcem společnosti BORA a musí být předložen nákupní doklad. Volitelně lze nákup prokázat prostřednictvím registrace na stránkách www.mybora.com.

BORA zaručuje, že všechny produkty BORA jsou bez vad materiálu a zpracování. Závada musí existovat již v okamžiku předání produktu koncovému zákazníkovi. Uplatněním záruky se záruční doba nepřerušuje ani nezačíná od začátku.

BORA odstraní vadu produktu BORA podle svého uvážení prostřednictvím opravy nebo výměny. Veškeré náklady na odstranění vad, které spadají pod záruku výrobce, nese BORA.

Záruka výrobce poskytovaná společnostmi BORA se výslovně nevztahuje na tyto situace:

- produkty BORA, které nebyly zakoupeny od autorizovaného prodejce produktů BORA nebo od prodejců školených společnostmi BORA;
- poškození, která vznikla následkem nedodržení návodu k obsluze (týká se také péče a čištění produktů). Tyto případy jsou brány jako použití v rozporu s účelem.
- následné škody nebo nároky na náhradu škody překračující rámec závady;

Zákonné nároky, zejména zákonný nárok na odstranění vad nebo záruka na produkt, nejsou zárukou omezeny a lze je bezplatně uplatňovat.

Ne-li vada kryta zárukou výrobce, je možné obrátit se na technický servis společnosti BORA.

Takto vzniklé náklady však nejsou hrazeny společnostmi BORA.

Na tyto záruční podmínky se uplatňuje právo Spolkové republiky Německo.

Kontakt na nás:

BORA Vertriebs GmbH & Co KG, Innstraße 1, 6342 Niederdorf, Rakousko

- Telefon: 00800 7890 0987
pondělí až čtvrtek 08:00 – 18:00 a pátek 08:00 – 17:00
- E-mail: support@bora.com

9.1.1 Prodloužení záruky

Při registraci na stránkách www.bora.com/registration lze záruku prodloužit.

9.2 Servis

Servis BORA:

Viz zadní strana návodu k použití a k montáži.



► V případě poruchy, kterou sami nedokážete odstranit, se obraťte na BORA odborného prodejce produktů nebo Servisní tým BORA Kurzform.

Pracovníci Servisní tým BORA budou potřebovat typové označení a výrobní číslo (číslo FD) vašeho spotřebiče.

Poznámky





Návod k obsluze a montáži:

Originál

Překlad

Výrobce: BORA Vertriebs GmbH & Co KG

Kopírování či rozmnožování tohoto dokumentu a zhodnocování a zprostředkovávání jeho obsahu bez výslovného souhlasu nejsou povoleny. Tento návod k obsluze a montážní návod byl sestavován s největší pečlivostí. Přesto se může stát, že v něm nejsou zohledněny dodatečně provedené technické změny, případně že nebyl upraven odpovídající obsah. Prosíme o případné prominutí. Aktuální verzi si můžete vyžádat od servisního týmu BORA. Práva tiskových chyb a omylů vyhrazena.

© BORA Vertriebs GmbH & Co KG

Všechna práva vyhrazena.

D

BORA Lüftungstechnik GmbH

Rosenheimer Str. 33
83064 Raubling
Deutschland
T +49 (0) 8035 / 9840-0
F +49 (0) 8035 / 9840-300
support@bora.com
bora.com

A

BORA Vertriebs GmbH & Co KG

Innstraße 1
6342 Niederndorf
Österreich
T +43 (0) 5373 / 62250-0
F +43 (0) 5373 / 62250-90
support@bora.com
bora.com

INT

BORA Holding GmbH

Innstraße 1
6342 Niederndorf
Austria
T +43 (0) 5373 / 62250-0
F +43 (0) 5373 / 62250-90
support@bora.com
bora.com

AU NZ

BORA APAC Pty Ltd

100 Victoria Road
Drummoyn NSW 2047
Australia
T +61 2 9719 2350
F +61 2 8076 3514
info@boraapac.com.au
bora-australia.com.au

