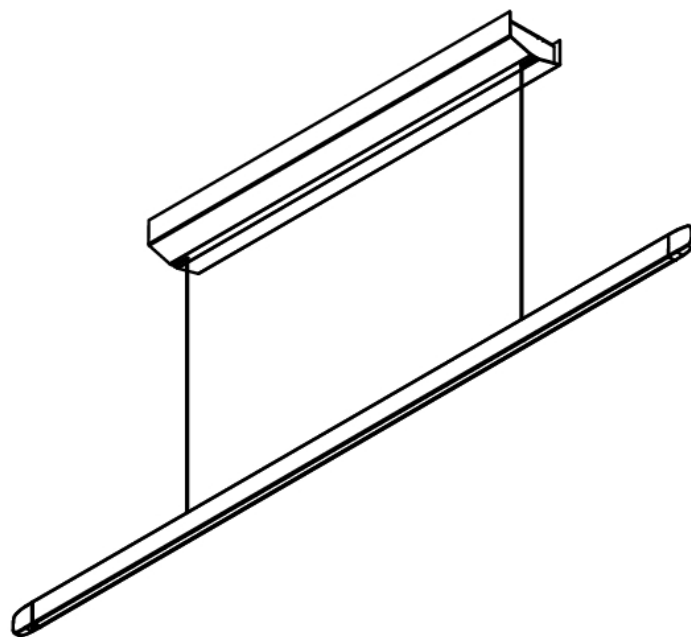


**PT** Instruções de utilização e montagem Horizon Move



---

# Lista de conteúdos

|          |  |           |
|----------|--|-----------|
| <b>1</b> | <b>Informações gerais</b>  | <b>3</b>  |
| 1.1      | Validade do manual de instruções e de montagem .....                                       | 3         |
| 1.2      | Responsabilidade .....   | 3         |
| 1.3      | Conformidade do produto .....  | 3         |
| 1.4      | Apresentação de informações .....  | 3         |
| 1.4.1    | Instruções de segurança e advertências.....  | 3         |
| 1.4.2    | Figuras.....   | 3         |
| <b>2</b> | <b>Segurança</b>   | <b>4</b>  |
| 2.1      | Utilização prevista .....  | 4         |
| 2.2      | Instruções de segurança .....  | 4         |
| <b>3</b> | <b>Dados técnicos</b>  | <b>5</b>  |
| <b>4</b> | <b>Descrição do aparelho</b>   | <b>6</b>  |
| 4.1      | Descrição do modelo .....  | 6         |
| 4.2      | Descrição do aparelho.....   | 6         |
| <b>5</b> | <b>Montagem</b>  | <b>7</b>  |
| 5.1      | Âmbito de fornecimento.....  | 7         |
| 5.2      | Montagem em tetos inclinados.....  | 7         |
| 5.3      | Montar o candeeiro.....  | 7         |
| <b>6</b> | <b>Operação</b>  | <b>9</b>  |
| 6.1      | Controlo por gestos .....  | 9         |
| 6.1.1    | Posição e distâncias .....   | 9         |
| 6.1.2    | Ligar/desligar .....   | 9         |
| 6.1.3    | Alterar a temperatura da cor .....   | 9         |
| 6.1.4    | Diminuir a intensidade da luz.....   | 9         |
| 6.1.5    | Acoplamento de funcionamento direto/indireto .....   | 9         |
| 6.2      | Funcionamento após uma falha de energia.....   | 10        |
| 6.3      | Ajuste da altura.....  | 10        |
| <b>7</b> | <b>Limpeza e manutenção</b>  | <b>11</b> |
| 7.1      | Limpeza .....  | 11        |
| <b>8</b> | <b>Colocação fora de serviço,<br/>desmontagem e eliminação</b>                             | <b>12</b> |
| 8.1      | Colocação fora de serviço .....  | 12        |
| 8.2      | Desmontagem .....  | 12        |
| 8.3      | Eliminação ecológica .....   | 12        |
| 8.3.1    | Eliminação de embalagem de transporte.....   | 12        |
| 8.3.2    | Eliminação do aparelho antigo.....   | 12        |
| <b>9</b> | <b>Garantia, serviços de assistência<br/>técnica, peças sobresselentes,<br/>acessórios</b> | <b>13</b> |
| 9.1      | Garantia do fabricante da BORA .....   | 13        |
| 9.1.1    | Extensão da garantia .....   | 13        |
| 9.2      | Serviço de assistência .....   | 13        |

# 1 Informações gerais

Este manual de instruções inclui indicações importantes que o protegem de ferimentos e evitam danos no aparelho. Leia este manual de instruções com atenção antes da instalação ou colocação em funcionamento do aparelho.

Juntamente com este manual de instruções, outros documentos são válidos. Tenha especial atenção a todos os documentos que fazem parte do âmbito de fornecimento.

A montagem, a instalação e a colocação em funcionamento devem ser realizadas apenas em conformidade com as leis, disposições e normas aplicáveis a nível nacional. Os trabalhos devem ser realizados por pessoal técnico qualificado que esteja familiarizado e cumpra os regulamentos adicionais das empresas locais de fornecimento de energia elétrica.

Todas as instruções de segurança e advertências, bem como as instruções de procedimentos dos documentos fornecidos, devem ser respeitadas.

Guardar estas instruções num local seguro e, se necessário, transmiti-las ao próximo utilizador.

## 1.1 Validade do manual de instruções e de montagem

Este manual de instruções aplica-se a vários modelos de aparelhos. É possível que sejam descritas características que não se apliquem ao seu aparelho. As figuras apresentadas podem variar nos detalhes de alguns modelos de aparelhos e devem ser entendidas como uma representação esquemática.

## 1.2 Responsabilidade

A BORA Holding GmbH, BORA Vertriebs GmbH & Co KG, BORA APAC Pty Ltd e a BORA Lüftungstechnik GmbH doravante designadas como BORA não se responsabilizam por danos decorrentes da violação ou não observação dos documentos incluídos no âmbito de fornecimento!

Além disso, a BORA não se responsabiliza por danos decorrentes de montagem indevida e da não observação das instruções de segurança e advertências!

## 1.3 Conformidade do produto

### Diretivas

Os aparelhos estão em conformidade com as seguintes diretivas da UE/CE:

- Diretiva CEM 2014/30/UE
- Diretiva Baixa Tensão 2014/35/UE
- Diretiva Conceção Ecológica 2009/125/CE
- Diretiva RSP 2011/65/UE

## 1.4 Apresentação de informações


Para que possa trabalhar de forma rápida e segura com este manual de instruções, são utilizados formatação, numeração, símbolos, instruções de segurança, abreviaturas e termos padronizados. O artigo descrito nestas instruções também é referido daqui em diante como aparelho.

As instruções de procedimentos são identificadas por uma seta:

- ▶ Deve seguir sempre as instruções de procedimentos pela ordem estabelecida.


As listas são identificadas por um marcador no início da linha:

- Lista 1
- Lista 2

-  Uma informação indica aspetos específicos que deve ter em atenção obrigatoriamente.

### 1.4.1 Instruções de segurança e advertências

As instruções de segurança e advertências neste manual de instruções são destacadas com símbolos e palavras de sinalização. As instruções de segurança e advertências estão estruturadas do seguinte modo:

|  PERIGO |
|--|
| Tipo e fonte do perigo   |
| Consequências do incumprimento   |
| ▶ Medidas de prevenção de perigos  |

A isto aplica-se:

- Os sinais de aviso advertem para um perigo de ferimentos elevado.
- A palavra de sinalização especifica a gravidade do perigo.

| Sinal de aviso  | Palavra de sinalização | Perigo potencial   |
|---|------------------------|--|
|  | Perigo                 | Indica uma situação perigosa iminente que, no caso de incumprimento, leva à morte ou a ferimentos graves.        |
|  | Aviso                  | Indica uma potencial situação perigosa que, no caso de incumprimento, pode levar à morte ou a ferimentos graves. |
|   | Cuidado                | Indica uma potencial situação perigosa que, no caso de incumprimento, pode levar à morte ou a ferimentos graves. |
|   | Nota                   | Indica uma potencial situação perigosa que, no caso de incumprimento, pode levar a danos materiais.              |

Tab. 1.1 Significado dos sinais de aviso e das palavras de sinalização

### 1.4.2 Figuras

Todas as medidas estão em milímetros.

## 2 Segurança

O aparelho está em conformidade com as normas de segurança aplicáveis. O utilizador é responsável pela limpeza, manutenção e utilização seguras do aparelho. O seu uso indevido poderá causar ferimentos pessoais ou danos ao aparelho.

### 2.1 Utilização prevista

O aparelho destina-se exclusivamente à iluminação geral de habitações privadas.

Este aparelho não foi previsto para:

- a utilização para fins comerciais
- o funcionamento no exterior
- o aquecimento de espaços
- o funcionamento em locais de instalação móveis, como veículos a motor, barcos ou aviões
- o funcionamento a uma altitude superior a 2000 m (acima do nível do mar)
- o funcionamento em estado não completamente montado

Qualquer utilização diferente ou qualquer outra utilização além da descrita neste manual de instruções é considerada imprópria.

- i** A BORA não se responsabiliza por danos causados por instalação incorreta, utilização indevida ou operação incorreta.

É proibida toda e qualquer utilização abusiva!

### 2.2 Instruções de segurança

#### PERIGO

##### Perigo de ferimentos devido a montagem incorreta

O incumprimento das instruções de montagem pode resultar em ferimentos.

- ▶ A instalação e a montagem do aparelho apenas devem ser realizadas por pessoal técnico com formação adequada, que esteja familiarizado e cumpra as disposições normalmente aplicáveis no país e os regulamentos adicionais da empresa de fornecimento de energia local.
- ▶ O aparelho deve ser montado sempre sem estar ligado à corrente.
- ▶ Os trabalhos em componentes elétricos apenas devem ser realizados por eletricitas especializados.
- ▶ Efetuar todas as tarefas com muita atenção e consciência.
- ▶ Antes de entregar o aparelho ou o sistema ao consumidor final, certifique-se de que este foi instalado corretamente.

#### CUIDADO

##### Perigo de encandeamento devido às lâmpadas

Olhar diretamente para as lâmpadas pode causar problemas de visão e irritação nos olhos.

- ▶ Não olhar diretamente para a luz.

### 3 Dados técnicos

| Parâmetros                                  | Valor                          |
|---|--------------------------------|
| Tipos de candeeiros                         | Candeeiro suspenso             |
| Tensão de ligação                           | 220 - 240 V                    |
| Frequência                                  | 50 - 60 Hz                     |
| Consumo de energia máximo                   | 40 W                           |
| Borne de ligação                            | 3 polos                        |
| Controlo de iluminação                      | Controlo por gestos            |
| Regulável                                   | Sim                            |
| Lâmpada                                     | LED                            |
| Cor da luz                                  | Branco quente - Branco frio    |
| Temperatura da cor                          | 2700 K - 5000 K                |
| Índice de restituição de cores (Ra)         | CRI >90                        |
| Fluxo luminoso                              | 1600 lm direto/770 lm indireto |
| Ângulo de feixe direto                      | 63°                            |
| Ângulo de feixe indireto                    | 69°                            |
| Vida útil                                   | >50 000 h                      |
| Ciclos de ligação                           | mín. 50 000                    |
| Material da superfície                      | Metal/plástico                 |
| Classe de proteção                          | 1                              |
| Dimensões da caixa do teto                  | 670 x 94 x 50 mm               |
| Dimensões do corpo do candeeiro             | 1259 x 14 x 35 mm              |
| Peso (incl. acessórios/embalagem)           | 4,4 kg                         |
| Classe de eficiência energética             | G                              |
| Consumo energético medido no modo de espera | <0,5 W                         |

Tab. 3.1 Dados técnicos

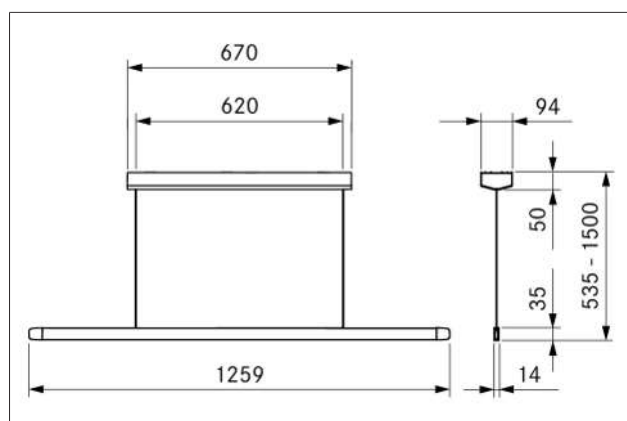


Fig. 3.1 Dimensões do aparelho

## 4 Descrição do aparelho

### 4.1 Descrição do modelo

| Tipo  | Denominação                                    |
|-------|--|
| LHMSW | Candeeiro suspenso Horizon move - preto        |
| LHMRG | Candeeiro suspenso Horizon move - rosa dourado |
| LHMMG | Candeeiro suspenso Horizon move - verde musgo  |

Tab. 4.1 Descrição do modelo

### 4.2 Descrição do aparelho

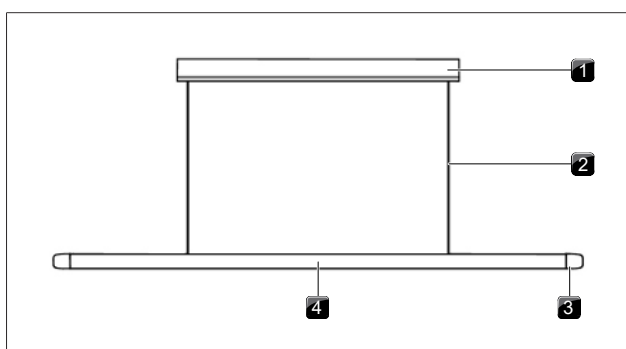


Fig. 4.1 Descrição do aparelho Horizon

- [1] Carcaça
- [2] Cabo
- [3] Sensores de gestos
- [4] Corpo do candeeiro

## 5 Montagem

### 5.1 Âmbito de fornecimento

#### Verificar o âmbito de fornecimento

- ▶ Verifique se o âmbito de fornecimento está completo e sem danos.
- ▶ Informar imediatamente o Serviço de assistência técnica da BORA se existirem peças em falta ou danificadas.
- ▶ Nunca montar peças danificadas.
- ▶ Eliminar a embalagem de transporte de forma correta (ver "8 Colocação fora de serviço, desmontagem e eliminação").

| Âmbito de fornecimento | Quantidade |
|------------------------|------------|
| Candeeiro              | 1          |
| Modelo de montagem     | 1          |
| Instruções de montagem | 1          |

Tab. 5.1 Âmbito de fornecimento

- i** O material de montagem para a montagem do candeeiro não está incluído no âmbito de fornecimento. O material de montagem deve ser selecionado de acordo com a superfície de montagem.

### 5.2 Montagem em tetos inclinados

A iluminação só deve ser montada em tetos que não ultrapassem a inclinação máxima de 3°.

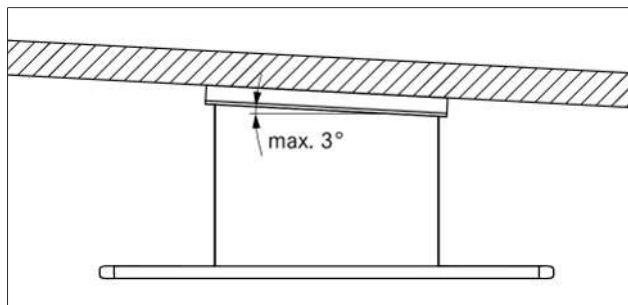


Fig. 5.1 Ângulo de montagem

### 5.3 Montar o candeeiro

- ▶ Pré-montar o material de fixação de acordo com o modelo de montagem.

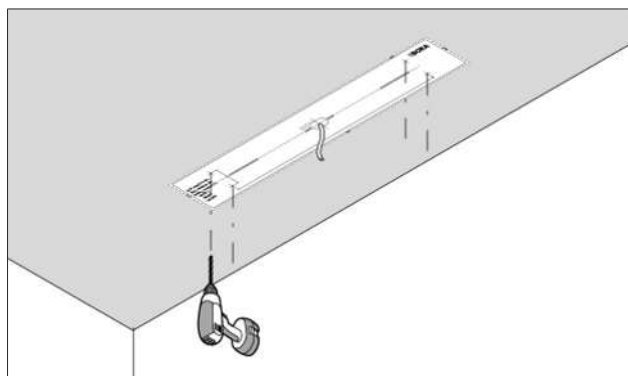


Fig. 5.2 Montagem com matriz de perfuração

- O material de fixação não deve ser completamente aparafusado.

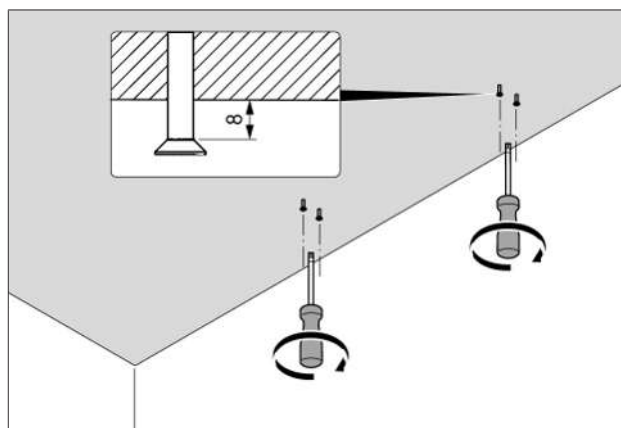


Fig. 5.3 Pré-montar o material de fixação

- ▶ Desapertar a cobertura.

- i** A cobertura é mantida no lugar através de ímãs. Segurar a carcaça do sistema de controlo pelas aberturas na parte traseira para elevar a cobertura.

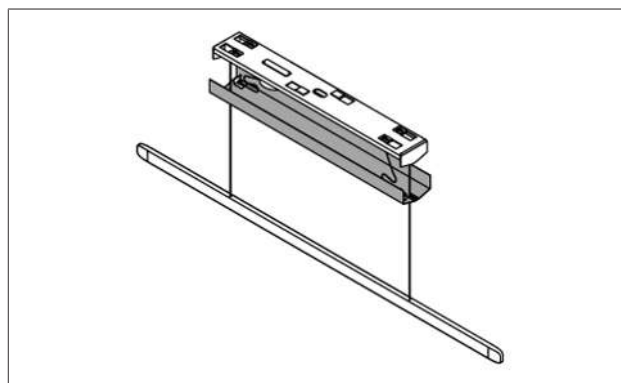


Fig. 5.4 Remover a cobertura

- ▶ Colocar o candeeiro de modo a que fique sobre os orifícios da fechadura.

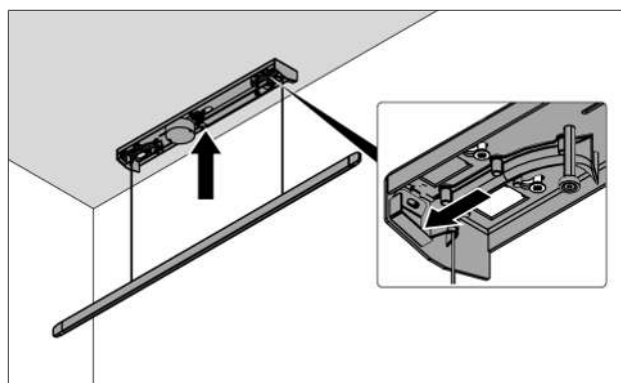


Fig. 5.5 Colocar o candeeiro

- ▶ Aparafusar o candeeiro firmemente ao teto.

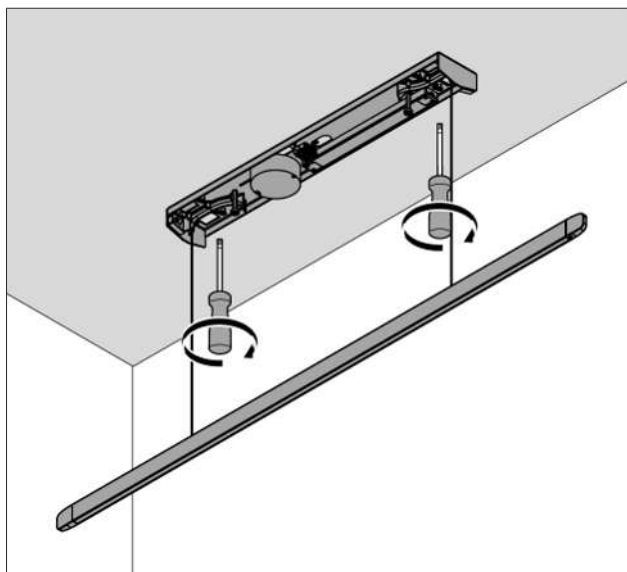


Fig. 5.6 Fixar o candeeiro

- ▶ Desapertar os dois parafusos do carretel de cabo.
- ▶ Regular o corpo do candeeiro horizontalmente, deslocando o carretel de cabo.

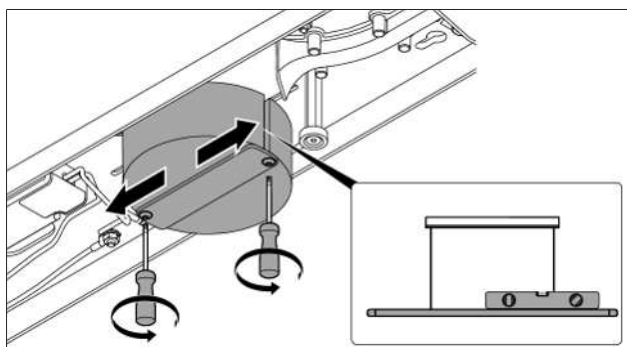


Fig. 5.7 Desapertar e alinhar o carretel de cabo

- ▶ Fixar novamente o carretel de cabo com os dois parafusos.
- ▶ Ligar os candeeiros através dos bornes.

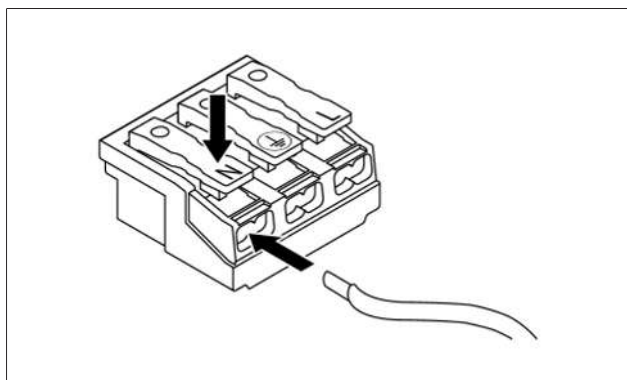


Fig. 5.8 Borne de ligação

- ▶ Montar a cobertura com suportes magnéticos.
- Nenhum cabo pode ficar preso na cobertura.

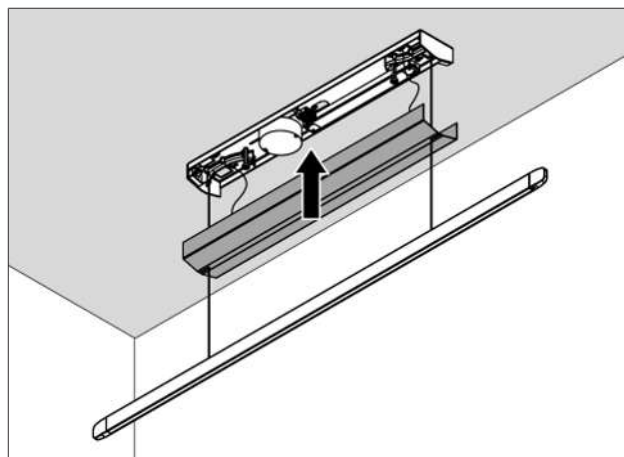


Fig. 5.9 Montar a carcaça



## 6 Operação

### 6.1 Controlo por gestos

Em caso de problemas com o funcionamento do controlo por gestos, pode ser útil acoplar e desacoplar o funcionamento direto e indireto ou desligar o candeeiro da rede elétrica durante alguns segundos.

#### 6.1.1 Posição e distâncias

O sensor de gestos para controlar o candeeiro está localizado na extremidade do corpo do candeeiro e está identificado com o logótipo BORA. O sensor reage sob o candeeiro e, no modo desacoplado, também acima do candeeiro. A mão com a qual o gesto é efetuado deve estar a uma distância máxima de 10 cm do candeeiro.

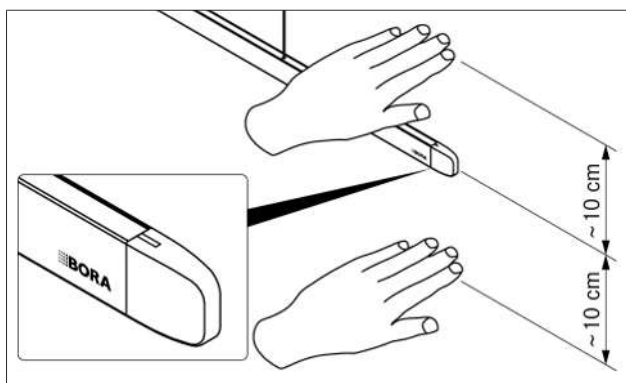


Fig. 6.1 Posição do sensor

#### 6.1.2 Ligar/desligar

► Para ligar ou desligar, passe a mão sobre o eixo longitudinal por baixo do sensor.

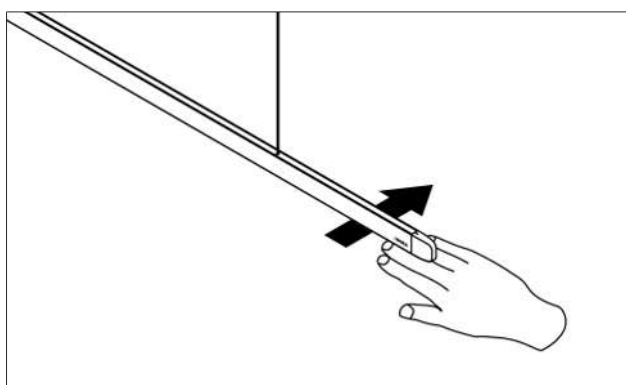


Fig. 6.2 Ligar e desligar o candeeiro

#### 6.1.3 Alterar a temperatura da cor

Para alterar a temperatura da cor, os movimentos com a mão devem ser feitos na direção do eixo longitudinal. A temperatura da cor pode ser alterada em 4 passos entre 2700 K (branco quente) e 5000 K (branco frio). Em caso de movimentos em direção ao candeeiro, a luz torna-se mais fria. Em caso de movimentos na direção contrária ao

candeeiro, a temperatura da cor muda para mais quente. Ao alterar a temperatura da cor em vários passos, garantir que os movimentos com a mão ficam fora da área de deteção do sensor.

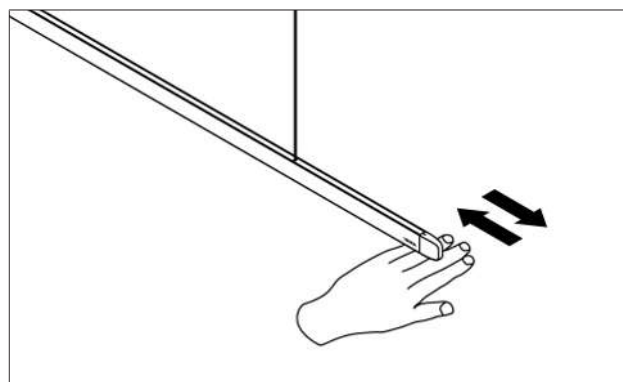


Fig. 6.3 Alterar a temperatura da luz

#### 6.1.4 Diminuir a intensidade da luz

Para diminuir a intensidade da luz, a mão deve ser mantida por baixo/por cima do sensor, permitindo que a intensidade da luz do candeeiro seja ajustada continuamente entre 2-100%. Se forem atingidos os limites mínimo e máximo, ou seja, 2 ou 100%, respetivamente, a luz pisca 1 vez.

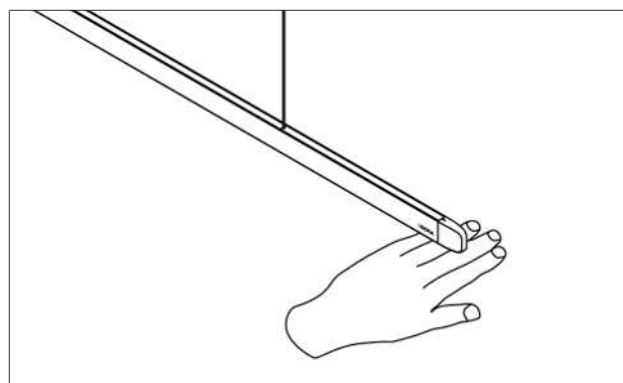


Fig. 6.4 Diminuição da intensidade da luz através de controlo por gestos

#### 6.1.5 Acoplamento de funcionamento direto/indireto

Para desacoplar/acoplar a iluminação indireta da direta, o sensor deve ser acionado por cima e por baixo (a BORA recomenda que se faça uma forma de C com a mão). Se o comando for reconhecido, a luz pisca 2 vezes. Se o desacoplamento for bem sucedido, a iluminação indireta é desligada.

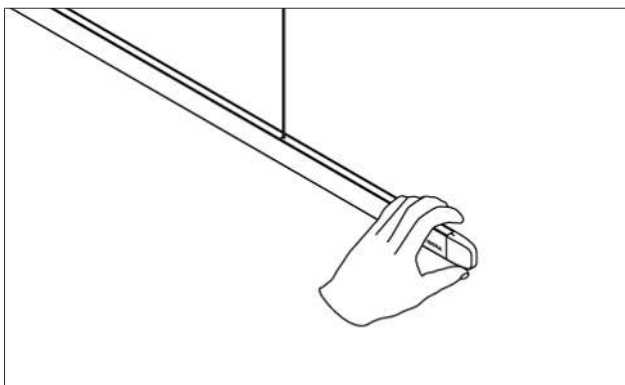


Fig. 6.5 Acoplar/desacoplar o candeeiro

Agora, a iluminação indireta e direta podem ser operadas independentemente uma da outra.

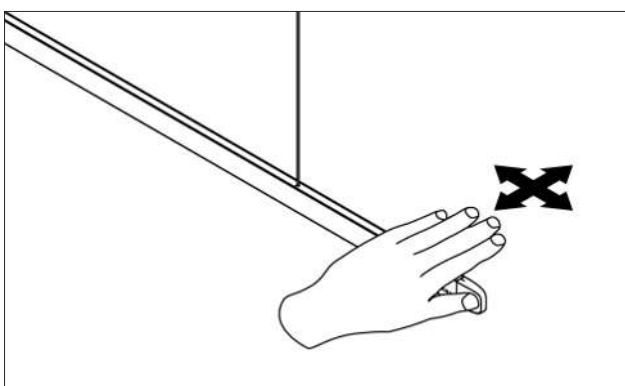


Fig. 6.6 Controlo da iluminação indireta

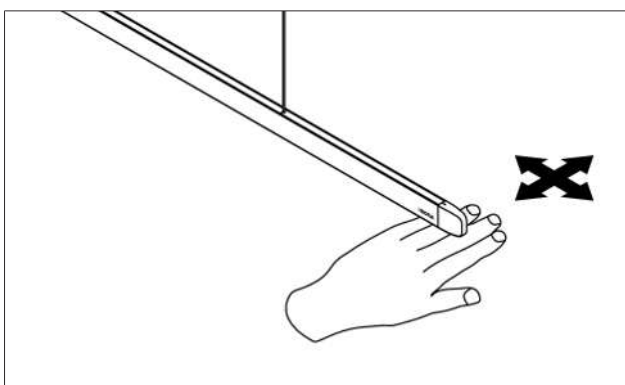


Fig. 6.7 Controlo da iluminação direta

Quando as duas partes do candeeiro estão acopladas, as definições da iluminação direta são adotadas para a iluminação indireta. O controlo é agora efetuado apenas através do sensor inferior.

## 6.2 Funcionamento após uma falha de energia

No caso de uma falha de energia ou de uma desconexão da rede elétrica (por exemplo, interruptor de luz), o estado atual antes da desconexão (estado de diminuição da intensidade da luz, temperatura da luz, etc.) é guardado individualmente e restaurado após a falha de energia.

No entanto, se o candeeiro estiver desligado no momento da falha da rede elétrica, este liga-se com um valor mínimo de luz após a falha da rede elétrica.

Ao desligar e ligar o candeeiro, as definições guardadas antes da falha de energia são restauradas.

## 6.3 Ajuste da altura

A altura do candeeiro pode ser ajustada infinitamente em qualquer altura. Basta puxar ou empurrar o candeeiro até à altura pretendida.

**i** Deve ser mantida uma distância mínima de 65 cm entre a superfície irradiante sob o candeeiro e o corpo do candeeiro.

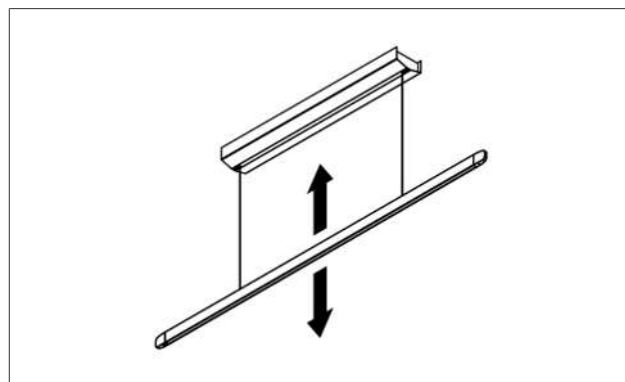


Fig. 6.8 Ajuste da altura

## 7 Limpeza e manutenção

A lâmpada deste candeeiro não pode ser substituída. Quando a lâmpada atinge o fim da sua vida útil, todo o candeeiro deve ser substituído.

O aparelho não necessita de manutenção, mas deve ser limpo em intervalos regulares.

### 7.1 Limpeza

- ▶ Limpar regularmente o aparelho.
- ▶ Para a limpeza, utilizar um pano ligeiramente humedecido com água.

## 8 Colocação fora de serviço, desmontagem e eliminação

- ▶ Ter em atenção todas as instruções de segurança e advertências (Segurança).
- ▶ Observar as instruções do fabricante fornecidas.

### 8.1 Colocação fora de serviço

Sob colocação fora de serviço é entendido a colocação fora de serviço final e a desmontagem. Após uma colocação fora de serviço, o aparelho pode ser instalado noutros móveis, ser revendido particularmente ou eliminado.

**i** A desconexão e fecho da ligação à corrente elétrica só pode ser realizada por pessoal técnico credenciado.

- ▶ Desligar o aparelho para a colocação fora de serviço (v. Instruções de utilização)
- ▶ Desligar o aparelho da fonte de tensão.

### 8.2 Desmontagem

Para a desmontagem é necessário garantir que o aparelho se encontra acessível e desligado da fonte de tensão.

- ▶ Retirar as peças desmontáveis da carcaça.
- ▶ Desapertar os elementos de montagem.
- ▶ Remover o aparelho.
- ▶ Eliminar resíduos e acessórios contaminados, como descrito na secção "Eliminação ecológica".

### 8.3 Eliminação ecológica

#### 8.3.1 Eliminação de embalagem de transporte

**i** A embalagem protege o aparelho de danos resultantes do transporte. Os materiais de embalagem são selecionados de acordo com substâncias amigas do ambiente e propriedades de eliminação e são, por essa razão, recicláveis.

O retorno da embalagem ao ciclo dos materiais poupa gastos com matérias-primas e reduz a produção de resíduos. O seu fornecedor aceitará a embalagem de volta.

- ▶ Entregar a embalagem ao seu fornecedor ou
- ▶ Eliminar a embalagem de forma correta, tendo em consideração as disposições regionais.

#### 8.3.2 Eliminação do aparelho antigo



Finda a vida útil dos aparelhos elétricos marcados com este sinal, os mesmos não podem ser eliminados no lixo doméstico. Estes devem ser eliminados num ponto de recolha para a reciclagem de resíduos de equipamento elétrico ou eletrónico. Informações sobre isto podem ser obtidas na junta de freguesia ou câmara municipal.

Os aparelhos elétricos e eletrónicos antigos possuem frequentemente materiais valiosos. Mas também incluem substâncias nocivas, necessárias para a sua função e segurança. No lixo doméstico ou se incorretamente tratados, tornam-se resíduos prejudiciais para a saúde humana e para o meio ambiente.

- ▶ Nunca elimine o seu antigo aparelho no lixo doméstico.
- ▶ Leve o aparelho antigo a um ponto de recolha regional para a restituição e reciclagem de componentes elétricos e eletrónicos e outros materiais.

## 9 Garantia, serviços de assistência técnica, peças sobresselentes, acessórios

- ▶ Ter em atenção todas as instruções de segurança e advertências (Segurança).

### 9.1 Garantia do fabricante da BORA

BORA assume uma garantia de fabricante de dois anos para os seus produtos, para os seus clientes finais. Esta garantia aplica-se aos clientes finais em conformidade com as alegações de defeito legais contra o vendedor do nosso produto.

A garantia do fabricante aplica-se aos seguintes produtos BORA adquiridos a distribuidores autorizados pela BORA ou a fornecedores qualificados pela BORA e instalados dentro da União Europeia (territórios ultramarinos excluídos), Suíça, Liechtenstein, Ucrânia, Rússia, Noruega, Sérvia, Israel, Reino Unido, Islândia, Índia, Austrália e Nova Zelândia, com exceção dos produtos designados pela BORA como universais ou acessórios:

- BORA iluminação

A garantia do fabricante inicia após a entrega do produto BORA ao cliente final e é válida durante dois anos. Através do registo em [www.mybora.com](http://www.mybora.com), a garantia do fabricante pode ser prolongada até cinco anos.

A garantia do fabricante pressupõe que os produtos BORA tenham sido instalados profissionalmente por um revendedor autorizado BORA (de acordo com o guia de planeamento e as instruções de utilização BORA em vigor no momento da instalação). O cliente final deve cingir-se às especificações e às informações das instruções de operação, durante a utilização.

Ao fazer uma reclamação ao abrigo da garantia do fabricante, o defeito deve ser comunicado diretamente à BORA e deve ser comprovado através da prova de compra. Alternativamente, a prova de compra pode ser fornecida através do registo em [www.mybora.com](http://www.mybora.com).

BORA garante que nenhum dos produtos BORA apresenta defeito material ou defeito de fabrico. O defeito já deve existir aquando da entrega ao cliente final. Ao acionar a garantia o período de garantia não é interrompido e não começa a contar de novo.

BORA repara os defeitos dos produtos BORA, a seu critério, através de reparação ou substituição. Todos os custos de reparação de defeitos, cobertos pela garantia do fabricante, serão suportados pela BORA.

Explicitamente não incluídos na garantia do fabricante da BORA :

- Produtos BORA que não sejam adquiridos através de um distribuidor BORA autorizado ou de um vendedor BORA especializado
- Danos decorrentes da não observação das instruções de operação (incluindo manutenção e limpeza do produto). Isto constitui uma utilização indevida.
- Danos resultantes ou pedidos de indemnização que excedam o defeito

Os seus direitos legais, em particular, direitos legais em caso de defeitos ou responsabilidade decorrente do produto, não são limitados por esta garantia e podem ser tomados sem custos associados.

Se um defeito não estiver coberto pela garantia do fabricante, o serviço de assistência técnico da BORA pode ser chamado a intervir. Os custos resultantes não serão suportados pela BORA.

Estes termos de garantia estão sob a legislação da República Federal da Alemanha.

Entrar em contacto connosco:

BORA Vertriebs GmbH & Co KG, Innstraße 1, 6342 Niederndorf, Áustria

- Telefone: 00800 7890 0987

Segunda a Quinta das 08:00 às 18:00 e Sexta das 08:00 às 17:00

- E-Mail: [support@bora.com](mailto:support@bora.com)

#### 9.1.1 Extensão da garantia

Através do registo em [www.bora.com/registration](http://www.bora.com/registration), pode prolongar a garantia.

### 9.2 Serviço de assistência

**Serviço de assistência da BORA:**

ver o verso das instruções de utilização e de montagem



- ▶ No caso de falhas que o próprio utilizador não consiga resolver, contactar o distribuidor autorizado BORA ou a equipa do Serviço de assistência técnica da BORA Kurzform.

O Serviço de assistência técnica da BORA necessita da designação de tipo e o número de fabrico do aparelho (número FD).

# Observações





Instruções de utilização e montagem:

Original

Tradução

Fabricante: BORA Vertriebs GmbH & Co KG

Não é permitida a transmissão e a reprodução deste documento, assim como a utilização e a comunicação do seu conteúdo, a menos que expressamente concedidas.

Estas instruções de utilização e de montagem foram elaboradas com o máximo rigor. No entanto, pode acontecer que as alterações técnicas subsequentes ainda não tenham sido concluídas ou o conteúdo relevante ainda não tenha sido adaptado. Pedimos desculpa por isto. Pode ser solicitada uma versão atualizada através do serviço de assistência técnica da BORA. Reservado o direito a erros tipográficos e lapsos.

© BORA Vertriebs GmbH & Co KG

Todos os direitos reservados.

**D**

**BORA Lüftungstechnik GmbH**

Rosenheimer Str. 33  
83064 Raubling  
Deutschland  
T +49 (0) 8035 / 9840-0  
F +49 (0) 8035 / 9840-300  
support@bora.com  
bora.com

**A**

**BORA Vertriebs GmbH & Co KG**

Innstraße 1  
6342 Niederndorf  
Österreich  
T +43 (0) 5373 / 62250-0  
F +43 (0) 5373 / 62250-90  
support@bora.com  
bora.com

**INT**

**BORA Holding GmbH**

Innstraße 1  
6342 Niederndorf  
Austria  
T +43 (0) 5373 / 62250-0  
F +43 (0) 5373 / 62250-90  
support@bora.com  
bora.com

**AU NZ**

**BORA APAC Pty Ltd**

100 Victoria Road  
Drummoyn NSW 2047  
Australia  
T +61 2 9719 2350  
F +61 2 8076 3514  
info@boraapac.com.au  
bora-australia.com.au

