

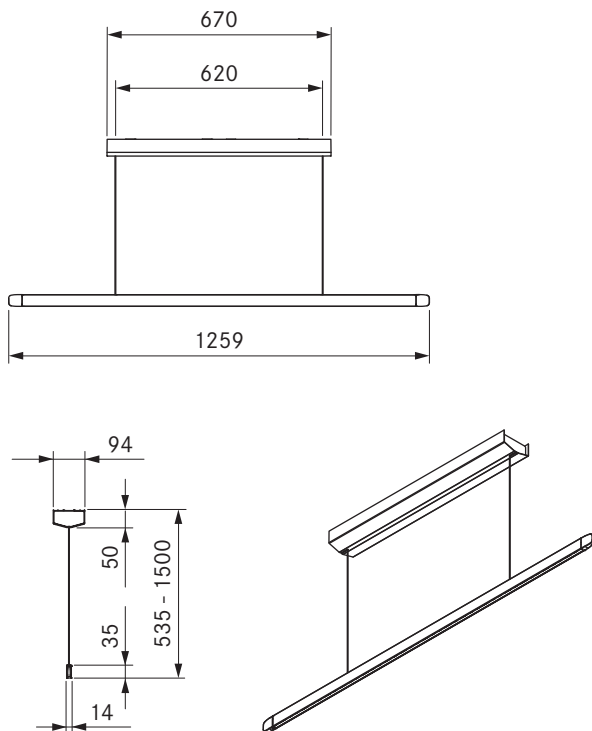
LHMSW / LHMMG / LHMRG



Lampa wisząca Horizon move – czern

Lampa wisząca Horizon move – butelkowa zieleń

Lampa wisząca Horizon move – różowe złoto



Dane techniczne

Typ oprawy	Lampa wisząca
Napięcie na przyłączy	220 - 240 V
Częstotliwość:	50 - 60 Hz
Maksymalna moc pobierana	40 W
Zacisk przyłączeniowy	3 biegun
Sterowanie oświetleniem	Sterowanie gestami
Możliwość ściemniania	Tak
Źródło światła	LED
Barwa światła	Ciepła biel - chłodna biel
Temperatura barwowa	2700 K - 5000 K
Współczynnik oddawania barw (Ra)	CRI > 90
Strumień świetlny	1600 lm bezpośrednio / 770 lm pośrednio
Kąt świecenia - oświetlenie bezpośrednie	63°
Kąt świecenia - oświetlenie pośrednie	69°
Żywotność	> 50000 h
Cykle przełączania	min. 50000
Materiał powierzchni	Metal / Plastik
Klasa ochronności	1
Stopień ochrony	IP 20
Wymiary obudowy sufitowej (szer. x gł. x wys.)	670 x 94 x 50 mm
Wymiary korpusu oprawy (szer. x gł. x wys.)	1259 x 14 x 35 mm
Masa (włącznie z wyposażeniem / opakowaniem)	4,4 kg
Zużycie energii w trybie czuwania	<0,5 W

Opis produktu

- Najwyższa jakość i estetyka
- Kompaktowe oświetlenie 2 w 1
- Łatwa obsługa za pomocą gestów
- Korpus oprawy z płynną regulacją wysokości

Zakres dostawy

- Lampa wisząca Horizon move
- Instrukcja montażu i obsługi
- Szablon wierceń

Informacje o produkcie i planowaniu

- Elementy montażowe należy zorganizować we własnym zakresie