

**SL** Navodila za uporabo in montažo Stars surface-mounted



---

# Kazalo

<b>1</b>	<b>Splošno</b>	<b>3</b>
1.1	Veljavnost navodil za uporabo in montažo .....	3
1.2	Odgovornost.....	3
1.3	Skladnost izdelka .....	3
1.4	Prikaz informacij .....	3
1.4.1	Opozorila in varnostni napotki .....	3
1.4.2	Ilustracije.....	3
<b>2</b>	<b>Varnost</b>	<b>4</b>
2.1	Predvidena uporaba.....	4
2.2	Varnostni napotki.....	4
<b>3</b>	<b>Tehnični podatki</b>	<b>5</b>
<b>4</b>	<b>Opis naprave</b>	<b>6</b>
4.1	Tipska oznaka.....	6
4.2	Opis naprave .....	6
<b>5</b>	<b>Montaža</b>	<b>7</b>
5.1	Obseg dobave .....	7
5.2	Montaža pri poševnem stropu.....	7
5.3	Montaža svetilke .....	7
<b>6</b>	<b>Čiščenje in vzdrževanje</b>	<b>9</b>
6.1	Čiščenje.....	9
<b>7</b>	<b>Ustavitev delovanja, demontaža in odlaganje med odpadke</b>	<b>10</b>
7.1	Ustavitev delovanja .....	10
7.2	Demontaža .....	10
7.3	Okolju prijazno odlaganje med odpadke .....	10
7.3.1	Odlaganje transportne embalaže .....	10
7.3.2	Odlaganje odpadne naprave .....	10
<b>8</b>	<b>Garancija, tehnični servis, nadomestni deli in pribor</b>	<b>11</b>
8.1	Garancija proizvajalca družbe BORA.....	11
8.1.1	Podaljšek garancije.....	11
8.2	Servis.....	11

# 1 Splošno

Ta navodila vsebujejo pomembne informacije, ki vas ščitijo pred poškodbami in preprečujejo poškodbe naprave. Pred prvo namestitvijo ali uporabo naprave natančno preberite ta navodila. Skupaj s temi navodili so veljavni tudi drugi dokumenti. Nujno je treba upoštevati vse dokumente, ki so vključeni v obseg dobave. Namestitev in montažo lahko izvedete le v skladu z veljavno nacionalno zakonodajo, predpisi in standardi. Delo smejo opraviti le usposobljeno strokovno osebje, ki pozna in upošteva dodatne predpise lokalnega podjetja za oskrbo z električno energijo. Upoštevati je potrebno vsa opozorila in varnostne napotke, ter navodila za upravljanje priloženih dokumentov. Ta navodila shranite na varnem mestu in jih po potrebi posredujte naslednjemu lastniku.

## 1.1 Veljavnost navodil za uporabo in montažo

Ta priročnik velja za več različic naprav. Zato je mogoče, da posamezne opisane značilnosti opreme ne veljajo za vašo napravo. Vsebovane ilustracije se lahko razlikujejo od nekaterih različic naprav in se razumejo kot načelni prikazi.

## 1.2 Odgovornost

BORA Holding GmbH, BORA Vertriebs GmbH & Co KG, BORA APAC Pty Ltd in BORA Lüftungstechnik GmbH v nadaljnjem besedilu BORA ne odgovarjajo za škodo, ki nastane zaradi neupoštevanja oz. nespoštovanja teh dokumentov, ki so vključeni v obseg dobave! Poleg tega BORA ne odgovarja za škodo, nastalo zaradi nepravilne montaže in neupoštevanja opozoril in varnostnih napotkov!

## 1.3 Skladnost izdelka

### Direktive

Naprave ustrezajo naslednjim direktivam EU/ES:

- Direktiva EMC 2014/30/EU
- Direktiva o nizki napetosti 2014/35/EU
- Direktiva o okoljsko primerni zasnovi 2009/125/ES
- Direktiva RoHS 2011/65/EU

## 1.4 Prikaz informacij

Za hitro in varno delo s tem priročnikom se uporabljajo enotno oblikovanje, številčenje, simboli, opozorila, izrazi in okrajšave. Izdelek, opisan v teh navodilih, je v nadaljevanju imenovan kot naprava.

Navodila za upravljanje so označena s puščico:

► Navodila za upravljanje vedno izvajajte v navedenem vrstnem redu.

Oštevilčenja so na začetku vrstice označena z alinejami:

- Oštevilčenje 1
- Oštevilčenje 2

**i** Informacija vas obvešča o posebnostih, ki jih morate nujno upoštevati.

## 1.4.1 Opozorila in varnostni napotki

Opozorila in varnostni napotki v tem priročniku so označeni s simboli in opozorilnimi besedami. Opozorila in varnostni napotki so sestavljeni tako:

**⚠ NEVARNOST**



**Vrsta in vir nevarnosti**

**Posledice ob neupoštevanju**

► **Varnostni ukrepi**

Ob tem velja:

- Opozorilni znaki opozarjajo na povečano tveganje za poškodbe.
- Signalna beseda označuje resnost nevarnosti.

Opozorilni znak	Signalna beseda	Ogrožanje
	Nevarnost	Opozarja na neposredno nevarno situacijo, ki lahko pri neupoštevanju privede do smrti ali hudih telesnih poškodb.
	Opozorilo	Opozarja na potencialno nevarno situacijo, ki lahko pri neupoštevanju privede do smrti ali hudih telesnih poškodb.
	Previdno	Opozarja na potencialno nevarno situacijo, ki lahko pri neupoštevanju privede do smrti ali hudih telesnih poškodb.
	Napotek	Opozarja na morebitno nevarno situacijo, ki lahko pri neupoštevanju privede do materialne škode.

Tab. 1.1 Pomen opozorilnih znakov in signalnih besed

## 1.4.2 Ilustracije

Vse mere so podane v milimetrih.

## 2 Varnost

Naprava ustreza predpisanim varnostnim predpisom. Uporabnik je odgovoren za varno uporabo naprave, čiščenje in vzdrževanje. Nenamenska uporaba lahko privede do škode ali poškodb oseb.


### 2.1 Predvidena uporaba

Naprava je namenjena le za splošno osvetlitev v zasebnih gospodinjstvih.

Ta naprava ni namenjena za:

- komercialno delovanje,
- obratovanje na prostem,
- ogrevanje prostorov,
- obratovanju na mobilnih mestih postavitve, kot so motorna vozila, ladje ali letala,
- obratovanju na višini nad 2000 m (metrov nadmorske višine),
- obratovanje v ne povsem vgrajenem stanju,

Vsaka drugačna uporaba ali uporaba, ki presega tukaj opisano, velja za nepravilno.

-  BORA ne odgovarja za škodo zaradi napačne montaže, nenamenske uporabe ali napačne uporabe.

Kakršna koli nepravilna uporaba je prepovedana!

### 2.2 Varnostni napotki

#### NEVARNOST

##### Nevarnost telesnih poškodb zaradi neustrezne montaže

Neupoštevanje navodil za montažo lahko privede do poškodb.

- ▶ Namestitev in montažo naprave lahko izvede le usposobljeno strokovno osebje, ki pozna in upošteva lokalne predpise in dodatne predpise lokalnega podjetja za oskrbo z električno energijo.
- ▶ Napravo lahko montirate le takrat, ko ni pod napetostjo.
- ▶ Dela v zvezi z električnimi gradbenimi deli lahko opravijo le usposobljeni električarji.
- ▶ Vsa dela izvajajte zelo skrbno in vestno.
- ▶ Preden napravo ali sistem predate končnemu uporabniku, se prepričajte, da je pravilno nameščen.

#### PREVIDNO

##### Nevarnost zaslepitve zaradi svetlobnega sredstva

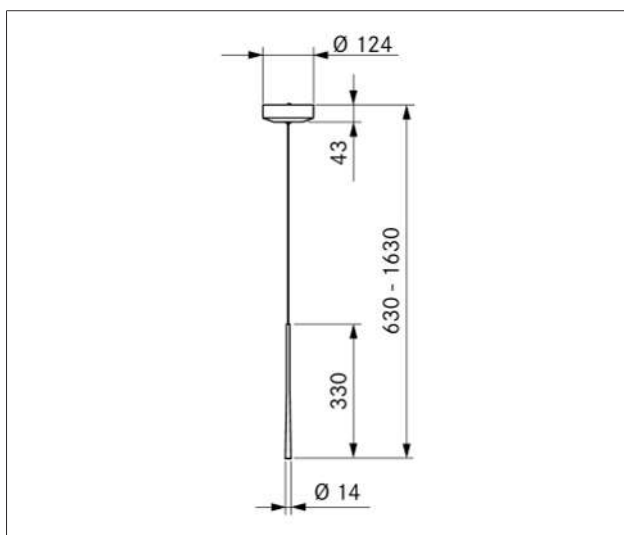
Neposreden pogled v svetlobno sredstvo lahko povzroči motnje vida in draženje oči.

- ▶ Ne glejte neposredno v luč.

### 3 Tehnični podatki

Parameter	Vrednost
Tip svetilke	Viseča svetilka
Priključna napetost	220 - 240 V
Frekvenca	50-60 Hz
Največja poraba energije	4,6 W
Priključna sponka	3-polna
Možnost zatemnitve	Ne
Svetlobno sredstvo	LED
Barva svetlobe	Toplo bela
Temperatura svetlobe	2700 K
Indeks barvnega videza (Ra)	CRI > 90
Svetlobni tok	230 lm
Neposredni kot žarka	46°
Življenjska doba	> 50000 h
Preklopni cikel	najm. 50000
Material površine	Kovina/umetna masa
Razred zaščite	1
Dimenzije stropnega ohišja	∅ 124 x 42 mm
Dimenzije ohišja svetilke	∅ 14 x 330 mm
Teža (vključno z dodatno opremo/ embalažo)	1,3 kg
Razred energijske učinkovitosti	G

Tab. 3.1 Tehnični podatki



Sl. 3.1 Dimenzije naprave

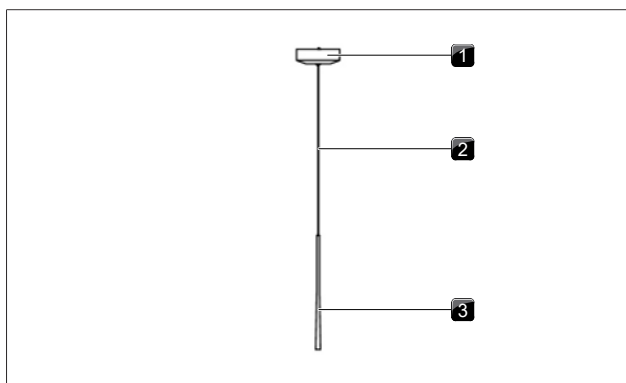
## 4 Opis naprave

### 4.1 Tipska oznaka

Tip	Dolg opis
LSASW	Stars viseče svetilke postavitev - črna
LSARG	Stars viseče svetilke postavitev - rožnato zlato
LSAMG	Stars viseče svetilke postavitev - zeleni mah

Tab. 4.1 Tipska oznaka

### 4.2 Opis naprave



Sl. 4.1 Opis naprave Stars, postavitev

- [1] Ohišje
- [2] Kabel za obešanje
- [3] Ohišje svetilke

## 5 Montaža

### 5.1 Obseg dobave

#### Preverjanje obsega dobave

- ▶ Preverite ali je obseg dobave popoln in brez poškodb.
- ▶ Tako se posvetujte s Servisna ekipa BORA: če deli v obsegu dobave manjkajo ali so poškodovani.
- ▶ Nikakor ne montirajte poškodovanih delov.
- ▶ Transportno embalažo pravilno odložite med odpadke (glejte "7 Ustavitev delovanja, demontaža in odlaganje med odpadke").

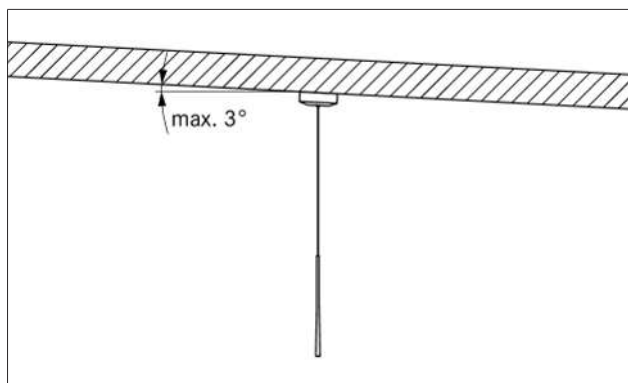
Obseg dobave	Število
Svetilka	1
Šablona za namestitev	1
Navodila za montažo	1

Tab. 5.1 Obseg dobave

- i** Montažni material za montažo svetilke ni vključen v obseg dobave. Montažni material je treba izbrati v skladu z montažno podlago.

### 5.2 Montaža pri poševnem stropu

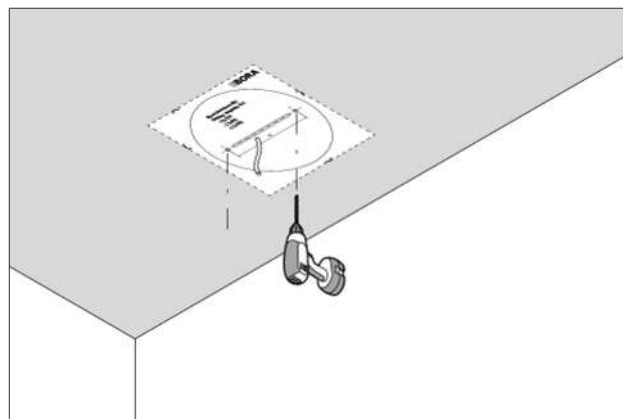
Svetilko se lahko namesti samo na strop z nagibom največ 3°.



Sl. 5.1 Nagib pri montaži

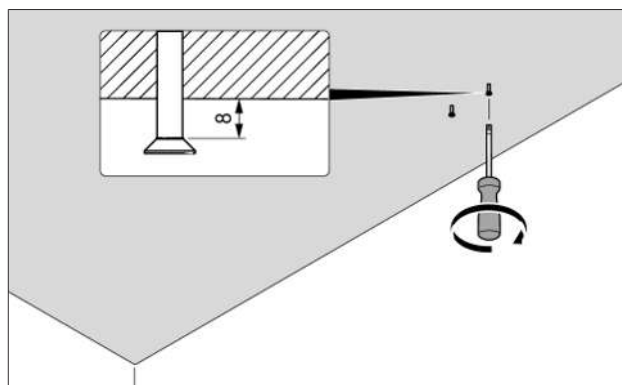
### 5.3 Montaža svetilke

- ▶ Predhodno namestite pritrdilni material v skladu s šablono za namestitev.



Sl. 5.2 Montaža s šablono za vrтанje

- Pritrdilnega materiala se ne sme popolnoma priviti.



Sl. 5.3 Predhodna montaža pritrdilnega materiala

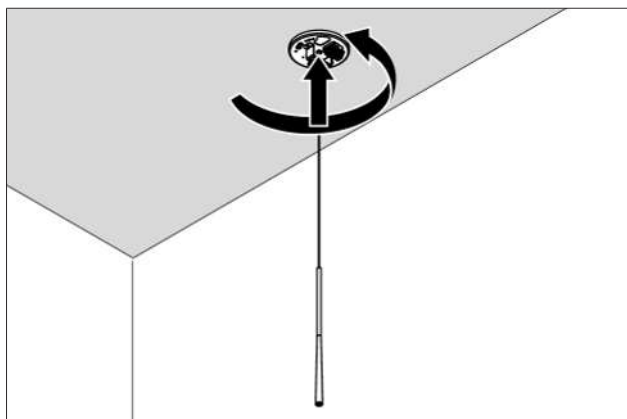
- ▶ Odvijte pokrov.

- i** Pokrov držijo magneti. Za dviganje pokrova krmilnega sistema ga držite za odprtine na hrbtni strani.



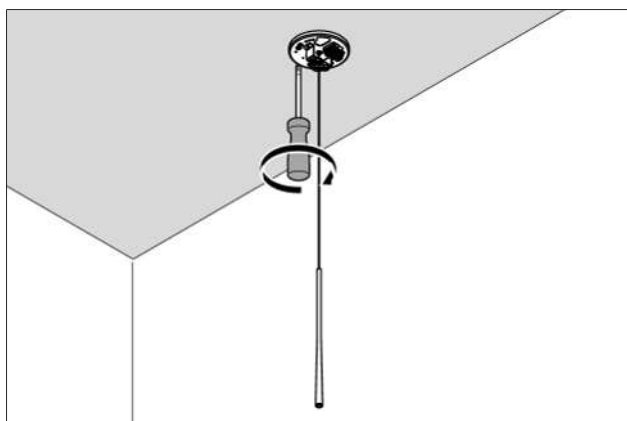
Sl. 5.4 Odstranjevanje pokrova

- ▶ Svetilko namestite tako, da je pritrjena prek odprtin zakleпов.



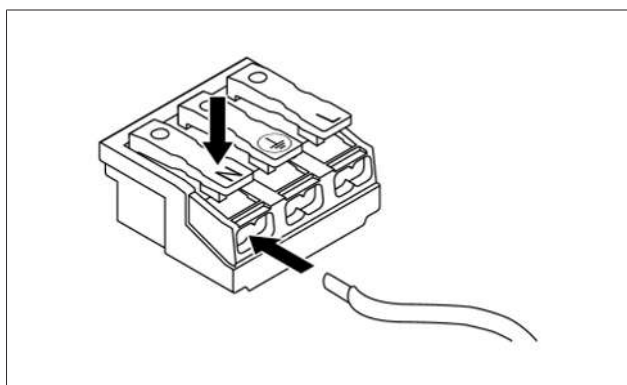
Sl. 5.5 Namestitev svetilke

- Svetilko trdno privijte na strop.



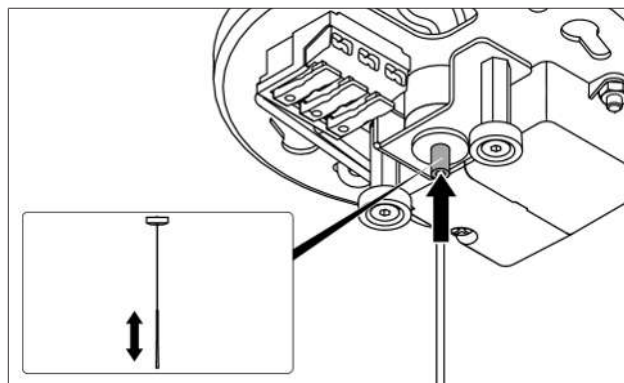
Sl. 5.6 Pritrditev svetilke

- Svetilko priključite s sponkami.



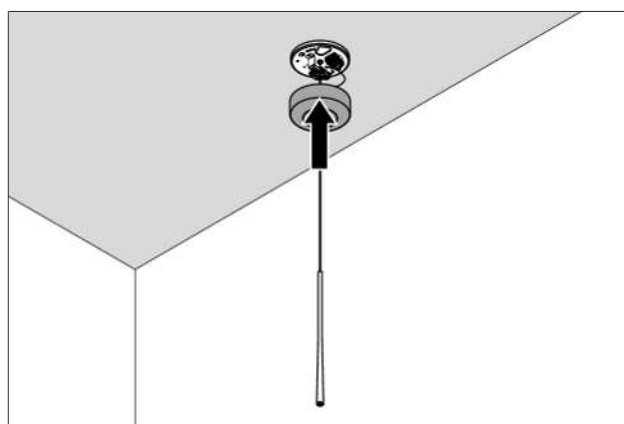
Sl. 5.7 Priključna sponka

- Nastavite zeleno višino ohišja svetilke.



Sl. 5.8 Nastavitev dolžine kabla

- Pokrov namestite s pomočjo magnetnih držal.
- Pokrov ne sme ukleščiti kablov.



Sl. 5.9 Namestitev pokrova



## 6 Čiščenje in vzdrževanje

Svetlobnega sredstva te svetilke ni mogoče zamenjati. Ko se življenjska doba svetlobnega sredstva izteče, je treba zamenjati celotno svetilko.

Naprava ne potrebuje vzdrževanja, vendar jo je treba čistiti v rednih intervalih.

### 6.1 Čiščenje

- ▶ Redno očistite napravo.
- ▶ Za čiščenje uporabljajte krpo, rahlo navlaženo z vodo.

## 7 Ustavitev delovanja, demontaža in odlaganje med odpadke

- ▶ Upoštevajte vsa opozorila in varnostne napotke (Varnost).
- ▶ Upoštevajte priložena navodila proizvajalca.

### 7.1 Ustavitev delovanja

Ustavitev obratovanja pomeni dokončno ustavitev in demontažo. Po ustavitvi delovanja se lahko napravo vgradi v drugo pohištvo, proda ali odvrže.

**i** Odklop in izključitev električnega priključka lahko opravi le pooblaščen strokovno osebje.

- ▶ Za ustavitev delovanja izklopite napravo (glejte Navodila za uporabo)
- ▶ Napravo izklopite iz električnega napajanja.

### 7.2 Demontaža

Odstranitev zahteva, da je naprava dostopna za demontažo in da je odklopljena od napajanja.

- ▶ Odstranite dele ohišja, ki jih je mogoče demontirati.
- ▶ Sprostite montažne pripomočke.
- ▶ Odstranite napravo.
- ▶ Odpadno napravo in onesnaženo dodatno opremo odstranite, kot je opisano v poglavju „Okolju prijazno odlaganje med odpadke“.

## 7.3 Okolju prijazno odlaganje med odpadke

### 7.3.1 Odlaganje transportne embalaže

**i** Embalaža ščiti napravo pred transportnimi poškodbami. Embalažni materiali so izbrani glede na vidike okoljske združljivosti in odstranjevanja, zato jih je mogoče reciklirati.

Vračanje embalaže v krogotok materiala prihrani surovine in zmanjša količino odpadkov. Vaš strokovni prodajalec bo prevzel embalažo.

- ▶ Embalažo lahko predate svojemu strokovnemu prodajalcu ali
- ▶ pa jo ustrezno odstranite v skladu z lokalnimi predpisi.

### 7.3.2 Odlaganje odpadne naprave



Električnih naprav, označenih s tem simbolom, po koncu življenjske dobe ne smemo odlagati med gospodinjske odpadke. Odstraniti jih je treba na zbirnem mestu za recikliranje odpadne električne ali elektronske opreme. Informacije o tem lahko dobite na občini ali občinski upravi.

Odpadna električna in elektronska oprema pogosto še vedno vsebuje dragocene materiale. Vsebujejo pa tudi škodljive snovi, ki so bile potrebne za njihovo delovanje in varnost. Če jih odvržemo med preostale odpadke ali ob nepravilnem ravnanju, so lahko škodljivi za zdravje ljudi in okolje.

- ▶ Odpadne naprave nikoli ne odlagajte med gospodinjske odpadke.
- ▶ Odpadno napravo odnesite na lokalno zbirno mesto za odlaganje in recikliranje električnih in elektronskih naprav ter drugih materialov.

## 8 Garancija, tehnični servis, nadomestni deli in pribor

► Upoštevajte vsa opozorila in varnostne napotke (Varnost).

### 8.1 Garancija proizvajalca družbe BORA

BORA svojim strankam zagotavlja 2-letno garancijo za svoje izdelke. Ta garancija velja za končnega kupca poleg zakonsko določenih garancijskih zahtevkov do prodajalca naših izdelkov.

Garancija proizvajalca velja za tukaj navedene BORA izdelke, ki jih dobavljajo pooblaščenim BORA trgovci oz. BORA usposobljeni prodajalci v Evropski uniji (razen čezmorskih ozemelj), v Švici, Lihtenštajnu, Ukrajini, Rusiji, Norveški, Srbiji, Izraelu, Združenem kraljestvu, Islandiji, Indiji, Avstraliji in Novi Zelandiji, z izjemo BORA izdelkov, označenih kot Universal ali dodatna oprema:

- Osvetlitev BORA

Ko prodajalec preda izdelek BORA končnemu kupcu, začne teči garancija, ki velja 2 leti. Garancijo proizvajalca lahko z registracijo na [www.mybora.com](http://www.mybora.com) podaljšate na 5 let.

Garancija proizvajalca predvideva, da so bili izdelki (v skladu z veljavnimi specifikacijami BORA tehničnega priročnika in navodil za uporabo) strokovno vgrajeni BORA s strani BORA pooblaščenega prodajalca. Končni kupec se mora pri uporabi držati specifikacij in napotkov v navodilih za uporabo.

Če se uveljavlja garancija proizvajalca, je treba napako BORA prijaviti neposredno in predložiti dokazilo o nakupu. Alternativno lahko predložite dokazilo o nakupu z registracijo na spletni strani [www.mybora.com](http://www.mybora.com).

BORA zagotavlja, da BORA so vsi izdelki brez materialnih in proizvodnih napak. Napaka mora že obstajati v času dostave izdelka končnemu kupcu. V primeru uveljavitve garancije se garancija ne prekine in ne začne ponovno teči.

BORA bo okvare BORA izdelkov popravila ali zamenjala po lastni presoji. Vse stroške za odpravo napak, ki jih pokriva garancija proizvajalca, nosi BORA.

Garancija proizvajalca BORA ne zajema zlasti naslednjega:

- Izdelkov BORA, ki niso bili kupljeni pri pooblaščenem prodajalcu BORA ali pri prodajalcih, šolanih s strani družbe BORA
- Poškodb, nastalih zaradi neupoštevanja navodil za uporabo (vključuje tudi vzdrževanje in čiščenje izdelka). To predstavlja nepravilno uporabo.
- Posledične škode ali odškodninske zahtevke, ki presegajo okvaro Zakonskih terjatev, zlasti pravnih zahtevkov za pomanjkljivosti ali odgovornost za izdelke, niso omejeni z jamstvom in jih je mogoče uveljavljati brezplačno.

Če okvara ni zajeta v garanciji proizvajalca, se storitve tehnične službe BORA vseeno lahko koristijo.

Nastalih stroškov družba BORA ne krije.

Za te garancijske pogoje se uporabljajo zakoni Zvezne republike Nemčije.

Tako lahko stopite v stik z nami:

BORA Vertriebs GmbH & Co KG, Innstraße 1, 6342 Niederndorf, Avstrija

- Telefon: 00800 7890 0987  
od ponedeljka do četrтка od 08:00 – 18:00 ure in v petek od 08:00 – 17:00 ure
- E-pošta: [support@bora.com](mailto:support@bora.com)

### 8.1.1 Podaljšek garancije

Z registracijo na [www.bora.com/registration](http://www.bora.com/registration) lahko podaljšate garancijo.

## 8.2 Servis

**Servis BORA:**

glejte zadnjo stran navodil za uporabo in montažo



► V primeru motenj, ki jih ne znate sami odpraviti, stopite v stik s BORA specializiranim trgovcem ali Servisna ekipa BORA:.

Servisna ekipa BORA: potrebuje tipsko oznako in serijsko številko vaše naprave (številka SŠ).

Navodila za uporabo in montažo:

○Original

⊙Prevod

Proizvajalec: BORA Vertriebs GmbH & Co KG

Posredovanje in podvajanje tega dokumenta, uporaba in sporočanje njegove vsebine ni dovoljeno, razen če je podano izrecno soglasje. Ta navodila za uporabo in montažo so bila ustvarjena z veliko natančnostjo. Kljub temu pa se lahko zgodi, da dodatne tehnične spremembe še niso bile dopolnjene oz., da določene vsebine še niso bile prilagojene. Opravičujemo se za nevspečnosti. Posodobljeno različico lahko naročite pri servisni ekipi BORA. Tiskarske napake in zmotne so pridržane.

© BORA Vertriebs GmbH & Co KG

Vse pravice pridržane.

**(D)**

**BORA Lüftungstechnik GmbH**

Rosenheimer Str. 33  
83064 Raubling  
Deutschland  
T +49 (0) 8035 / 9840-0  
F +49 (0) 8035 / 9840-300  
support@bora.com  
bora.com

**(A)**

**BORA Vertriebs GmbH & Co KG**

Innstraße 1  
6342 Niederndorf  
Österreich  
T +43 (0) 5373 / 62250-0  
F +43 (0) 5373 / 62250-90  
support@bora.com  
bora.com

**(INT)**

**BORA Holding GmbH**

Innstraße 1  
6342 Niederndorf  
Austria  
T +43 (0) 5373 / 62250-0  
F +43 (0) 5373 / 62250-90  
support@bora.com  
bora.com

**(AU) (NZ)**

**BORA APAC Pty Ltd**

100 Victoria Road  
Drummoyn NSW 2047  
Australia  
T +61 2 9719 2350  
F +61 2 8076 3514  
info@boraapac.com.au  
bora-australia.com.au

