

SK Návod na použitie a montáž Stars surface-mounted



UMIM-LSA-02-SK

Obsah

1	Všeobecne	3
1.1	Platnosť návodu na použitie a návodu na montáž....	3
1.2	Záruka.....	3
1.3	Zhoda výrobku.....	3
1.4	Forma uvádzania informácií	3
1.4.1	Bezpečnostné a výstražné upozornenia	3
1.4.2	Obrázky	3
2	Bezpečnosť	4
2.1	Použitie v súlade s určeným účelom.....	4
2.2	Bezpečnostné pokyny	4
3	Technické údaje	5
4	Popis spotrebiča	6
4.1	Opis typu	6
4.2	Popis spotrebiča	6
5	Montáž	7
5.1	Rozsah dodávky	7
5.2	Montáž pri šikmom strope.....	7
5.3	Montáž svetidla	7
6	Čistenie a starostlivosť	9
6.1	Čistenie.....	9
7	Vyradenie z prevádzky, demontáž a likvidácia	10
7.1	Vyradenie z prevádzky	10
7.2	Demontáž	10
7.3	Ekologická likvidácia	10
7.3.1	Likvidácia prepravného obalu	10
7.3.2	Likvidácia starého spotrebiča	10
8	Záruka, technický servis, náhradné diely, príslušenstvo	11
8.1	Záruka výrobcu BORA.....	11
8.1.1	Predĺženie záruky.....	11
8.2	Zákaznícky servis.....	11

1 Všeobecne

Tento návod obsahuje dôležité pokyny, ktoré Vás chránia pred poraneniami a zabraňujú škodám na spotrebiči. Pred montážou alebo prvým uvedením spotrebiča do prevádzky si pozorne prečítajte tento návod.

S týmto návodom sú platné aj ďalšie dokumenty. Bezpodmienečne dodržujte všetky dokumenty, ktoré sú súčasťou rozsahu dodávky. Montáž, inštalácia a uvedenie do prevádzky sa smie vykonávať iba s prihliadnutím na národné platné zákony, predpisy a normy. Tieto práce musia vykonávať kvalifikovaní odborníci, ktorí poznajú dodatočné predpisy miestnych dodávateľov energie.

Všetky bezpečnostné a výstražné upozornenia, ako aj pracovné kroky v dodaných dokumentoch musia byť dodržané.

Tento návod si dôkladne uchovajte a v prípade potreby ho odovzdajte ďalšiemu majiteľovi.

1.1 Platnosť návodu na použitie a návodu na montáž

Tento návod platí pre viac vyhotovení spotrebiča. Preto je možné, že obsahuje popis jednotlivých parametrov vybavenia, ktoré sa nevzťahujú na váš spotrebič. Obrázky v tomto návode sa detailmi môžu líšiť od mnohých variantov spotrebiča a rozumejú sa ako základné zobrazenia.

1.2 Záruka

Spoločnosť BORA Holding GmbH, BORA Vertriebs GmbH & Co KG, BORA APAC Pty Ltd a BORA Lüftungstechnik GmbH – ďalej ako BORA – neručia za škody spôsobené nerešpektovaním príp. nedodržaním materiálov a podkladov, ktoré sú súčasťou dodávky!

Spoločnosť BORA ďalej neručí za škody spôsobené nesprávnou montážou a nerešpektovaním bezpečnostných a výstražných upozornení!

1.3 Zhoda výrobku

Smernice

Tieto spotrebiče vyhovujú nasledujúcim smerniciam EÚ/ES:

- 2014/30/EÚ Smernica o elektromagnetickej kompatibilite
- 2014/35/EÚ Smernica o nízkom napätí
- 2009/125/ES Smernica o ekodizajne
- 2011/65/EÚ Smernica RoHS

1.4 Forma uvádzania informácií

Na to, aby ste s týmto návodom mohli rýchlo a bezpečne pracovať, používa sa v ňom jednotné formátovanie, číslovanie, symboly, bezpečnostné upozornenia, pojmy a skratky. Výrobok, ktorý je opísaný v tomto návode, sa ďalej označuje ako spotrebič.

Pokyny k činnosti (inštrukcie) sú označené šípkou:

► Všetky pokyny vykonávajúte vždy v uvedenom poradí.

Vymenovania sú označené odrážkami na začiatku riadku:

- Vymenovanie 1
- Vymenovanie 2

i Infomácia upozorňuje na osobitosti, ktoré musíte bezpodmienečne brať do úvahy.

1.4.1 Bezpečnostné a výstražné upozornenia

Bezpečnostné a výstražné upozornenia v tomto návode sú zvýraznené pomocou symbolov a signálnych slov. Bezpečnostné a výstražné upozornenia vypadajú nasledovne:

NEBEZPEČENSTVO



Typ a zdroj nebezpečenstva

Následky v prípade nedodržania

► Bezpečnostné opatrenia

Pritom platí:

- Výstražné značky upozorňujú na zvýšené nebezpečenstvo poranenia.
- Signálne slovo udáva závažnosť nebezpečenstva.

Výstražný znak	Signálne slovo	Riziko
	Nebezpečenstvo	Upozorňuje na bezprostrednú nebezpečnú situáciu, pri ktorej v prípade nedodržania pokynov hrozí smrť alebo ťažké poranenia.
	Varovanie	Upozorňuje na možnú nebezpečnú situáciu, pri ktorej v prípade nedodržania pokynov môže hrozíť smrť alebo ťažké poranenia.
	Pozor	Upozorňuje na možnú nebezpečnú situáciu, pri ktorej v prípade nedodržania pokynov môže hrozíť smrť alebo ťažké poranenia.
	Poznámka	Upozorňuje na možnú nebezpečnú situáciu, pri ktorej v prípade nedodržania pokynov môžu hrozíť škody na majetku.

Tab. 1.1 Význam výstražných znakov a signálnych slov

1.4.2 Obrázky

Všetky rozmery sú uvedené v milimetroch.

2 Bezpečnosť

Spotrebič vyhovuje predpísaným bezpečnostným nariadeniam. Používateľ je zodpovedný za bezpečné používanie, čistenie a ošetrovanie spotrebiča. Nesprávne použitie môže viesť k poraneniu osôb a škodám na majetku.

2.1 Použitie v súlade s určeným účelom

Spotrebič je určený výlučne na všeobecné osvetlenie v domácnostiach.

Tento spotrebič nie je určený:

- pre priemyselný sektor
- na prevádzku v exteriéri
- na vykurovanie priestorov
- na prevádzku v mobilných prostriedkoch ako sú vozidlá, lode alebo lietadlá
- na prevádzku vo výškach viac ako 2000 m.n.m (metrov nad morom)
- na prevádzku v nekompletne namontovanom stave

Iné použitie alebo použitie presahujúce tu uvedený spôsob sa považuje za použitie v rozpore s určením.



Spoločnosť BORA neručí za škody spôsobené nesprávnou montážou, nesprávnym použitím alebo nevhodným ovládaním.

Akékoľvek neprípustné použitie je zakázané!

2.2 Bezpečnostné pokyny



NEBEZPEČENSTVO

Nebezpečenstvo poranenia pri nesprávnej montáži

Nedodržanie predpisov pre montáž môže viesť k poraneniam.

- ▶ Inštaláciu a montáž spotrebiča smie vykonávať len vyškolený odborný personál, ktorý pozná a dodržiava miestne predpisy a dodatočné predpisy miestnych dodávateľov elektrickej energie.
- ▶ Spotrebič sa smie montovať len vtedy, keď nie je pod napätím.
- ▶ Práce na elektrických komponentoch smú vykonávať len kvalifikovaní odborní elektrikári.
- ▶ Vykonávajte všetky práce pozorne a svedomite.
- ▶ Pred odovzdaním spotrebiča alebo systému koncovému používateľovi sa ubezpečte, že spotrebič alebo systém bol riadne nainštalovaný.

POZOR

Nebezpečenstvo oslepenia svetidlom

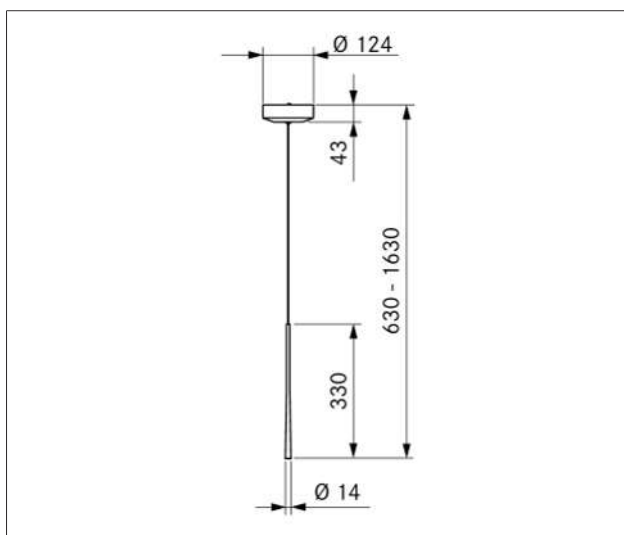
Priame pozeranie sa do svetidla môže viesť k poruchám zraku a podráždeniu očí.

- ▶ Nepozerajte sa priamo do svetla.

3 Technické údaje

Parameter	Hodnota
Druh svetla	Závesné svietidlo
Pripojovacie napätie	220 - 240 V
Frekvencia	50 - 60 Hz
Maximálny príkon	4,6 W
Pripojovacia svorkovnica	3-pólová
Stmievateľný	Nie
Svietidlo	LED
Farba svetla	Teplá biela
Teplota farby	2700 K
Index reprodukcie farby (Ra)	CRI > 90
Svetelný tok	230 lm
Uhol vyžarovania priamy	46°
Životnosť	> 50 000 h
Spínacie cykly	min. 50 000
Materiál povrchu	Kov/plast
Stupeň krytia	1
Rozmery stropného krytu	∅ 124 × 42 mm
Rozmery tela svietidla	∅ 14 × 330 mm
Hmotnosť (vrátane príslušenstva/obalu)	1,3 kg
Trieda energetickej účinnosti	G

Tab. 3.1 Technické údaje



Obr. 3.1 Rozmery spotrebiča

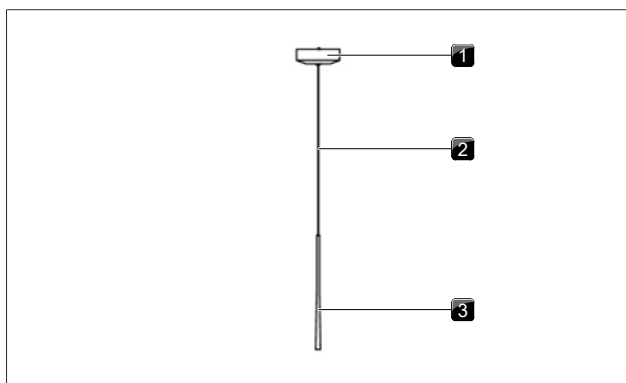
4 Popis spotrebiča

4.1 Opis typu

Typ	Dlhé označenie
LSASW	Závesné svetidlo Stars na montáž - čierne
LSARG	Závesné svetidlo Stars na montáž - ružovozlaté
LSAMG	Závesné svetidlo Stars na montáž - machovozelené

Tab. 4.1 Opis typu

4.2 Popis spotrebiča



Obr. 4.1 Popis spotrebiča Stars - usporiadanie

- [1] Skriňa
- [2] Kábel na zavesenie
- [3] Telo svietidiel

5 Montáž

5.1 Rozsah dodávky

Kontrola rozsahu dodávky

- ▶ Rozsah dodávky skontrolujte na úplnosť a poškodenie.
- ▶ Okamžite informujte Servisný tím BORA, keď časti dodávky chýbajú alebo sú poškodené.
- ▶ Poškodené diely v žiadnom prípade nemontujte.
- ▶ Prepravné obaly zlikvidujte podľa predpisov (pozri "7 Vyraďenie z prevádzky, demontáž a likvidácia").

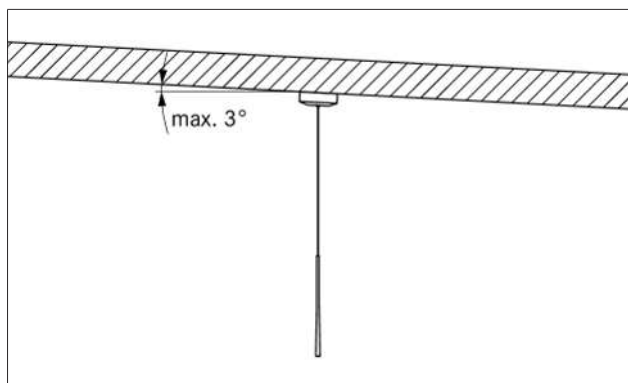
Rozsah dodávky	Počet
Svietidlo	1
Montážna šablóna	1
Návod na montáž	1

Tab. 5.1 Rozsah dodávky

- i** Montážny materiál na montáž svietidla nie je súčasťou dodávky. Je potrebné zvoliť montážny materiál vhodný pre montážny podklad.

5.2 Montáž pri šikmom strope

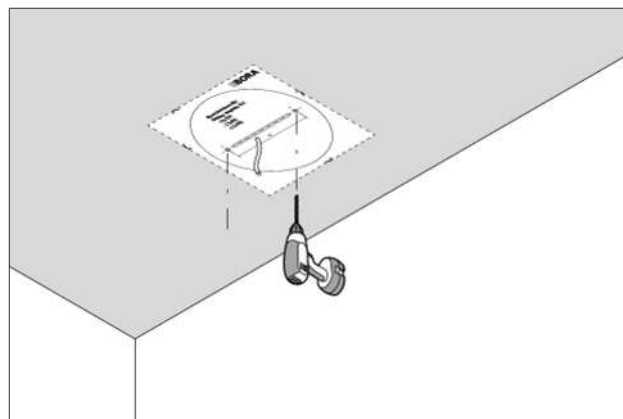
Svietidlo je možné namontovať len na stropy, ktoré neprekročia maximálny sklon stropu 3°.



Obr. 5.1 Montážny sklon

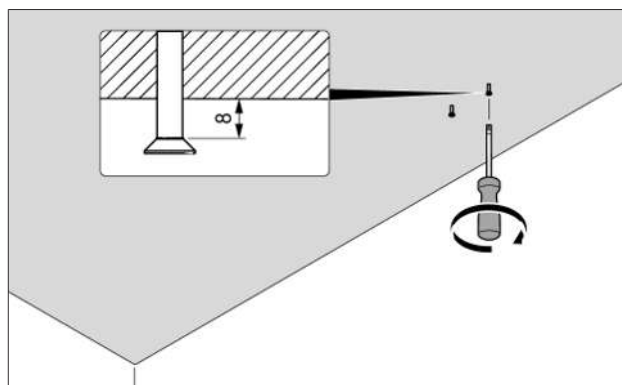
5.3 Montáž svietidla

- ▶ Podľa montážnej šablóny namontujte upevňovací materiál.



Obr. 5.2 Montáž s vrtacou šablónou

- Upevňovací materiál sa nesmie úplne priskrutkovať.



Obr. 5.3 Predbežná montáž upevňovacieho materiálu

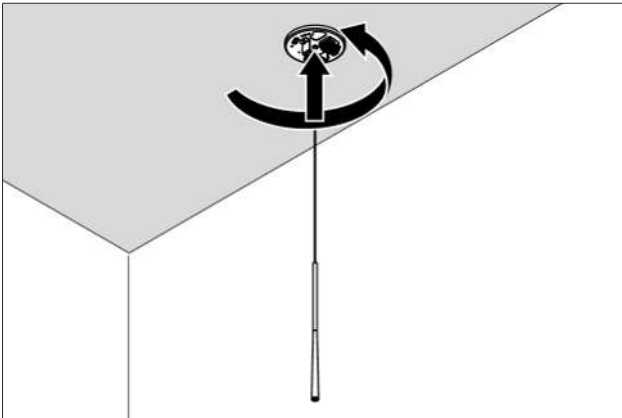
- ▶ Uvoľnite kryt.

- i** Kryt pridržiavajú magnety. Podržte kryt radiaceho systému za zadné otvory, aby ste ho nadvihli.



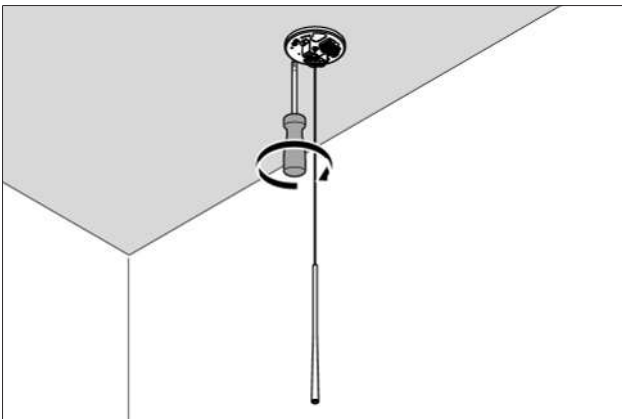
Obr. 5.4 Odobratie krytu

- ▶ Svietidlo umiestnite tak, aby sa pridržalo cez otvory v tvare kľúčovej dierky.



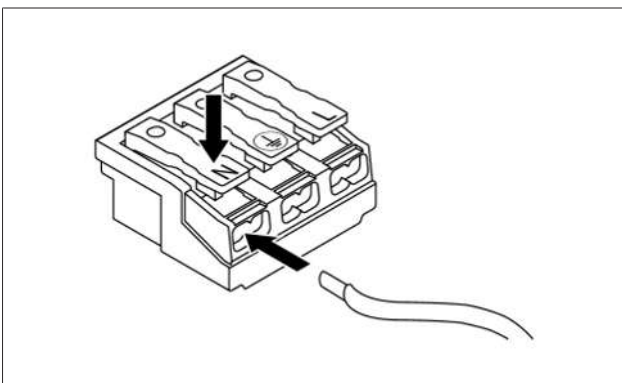
Obr. 5.5 Umiestnenie svietidla

- ▶ Svietidlo pevne priskrutkujte na strop.



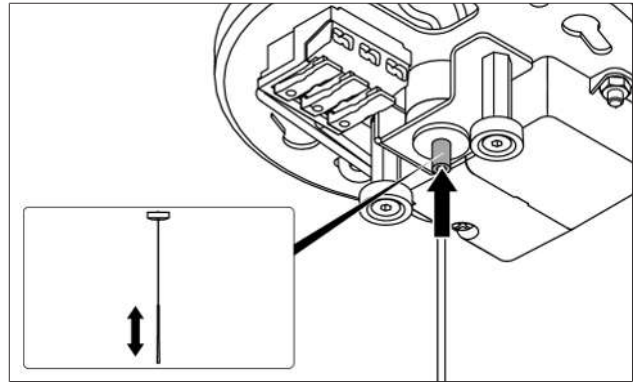
Obr. 5.6 Upevnenie svietidla

- ▶ Svietidlá pripojte pomocou svoriek.



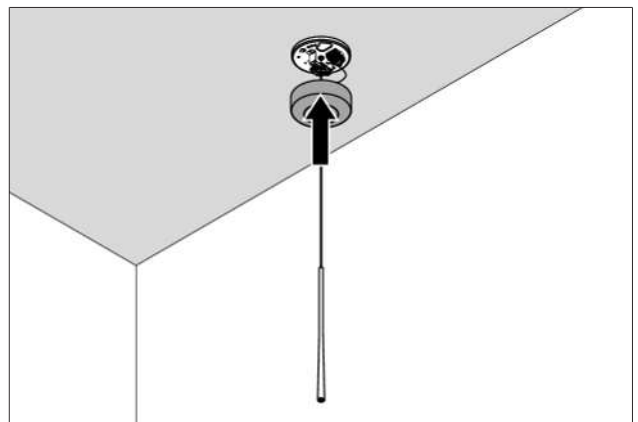
Obr. 5.7 Pripojovacia svorkovnica

- ▶ Nastavte želanú výšku tela svietidla.



Obr. 5.8 Nastavenie dĺžky kábla

- ▶ Namontujte kryt pomocou magnetických držiakov.
- Kryt nesmie priškripnúť žiadne káble.



Obr. 5.9 Montáž krytu

6 Čistenie a starostlivosť

Osvetľovací prostriedok tohto svietidla nie je vymeniteľný. Po skončení životnosti osvetľovacieho prostriedku sa musí vymeniť celé svietidlo.

Zariadenie je bez údržby, ale musí sa v pravidelných intervaloch čistiť.

6.1 Čistenie

- ▶ Spotrebič pravidelne čistite.
- ▶ Na čistenie používajte len handru mierne navlhčenú vodou.

7 Vyradenie z prevádzky, demontáž a likvidácia

- Dodržujte všetky bezpečnostné a výstražné upozornenia (Bezpečnosť).
- Riadte sa dodanými návodmi výrobcu.

7.1 Vyradenie z prevádzky

Pod vyradením z prevádzky sa rozumie konečné vyradenie z prevádzky a demontáž. Po vyradení z prevádzky je spotrebič možné následne zabudovať do iného nábytku, súkromne odpredať alebo zlikvidovať.

- i** Odpojenie a uzatvorenie elektrickej prípojky smie vykonávať iba autorizovaný odborný personál.
- Pre vyradenie z prevádzky vypnite spotrebič (pozri návod na použitie)
- Odpojte spotrebič od zdroja napájania.

7.2 Demontáž

Pre demontáž je potrebné, aby bol spotrebič prístupný a odpojený od zdroja napájania.

- Zložte odoberateľnú časť krytu.
- Uvoľnite montážny prostriedok.
- Zariadenie zložte.
- Zlikvidujte starý spotrebič a znečistené príslušenstvo podľa opisu v bode „Ekologická likvidácia“.

7.3 Ekologická likvidácia

7.3.1 Likvidácia prepravného obalu

- i** Obal chráni spotrebič pred poškodením pri preprave. Obalové materiálu sú zvolené podľa ekologických a likvidačných kritérií, a preto sú recyklovateľné.

Vrátenie obalu na materiálového cyklu šetrí suroviny a znižuje množstvo vzniknutého odpadu. Váš špecializovaný predajca od vás prevezme obal.

- Odovzdajte obal vášmu špecializovanému predajcovi alebo
- Obal odborne a správne zlikvidujte v súlade s regionálnymi predpismi.

7.3.2 Likvidácia starého spotrebiča



Elektronické zariadenia, ktoré sú označené týmto symbolom, nepatria po uplynutí ich doby použitia do domového odpadu. Musia sa zlikvidovať na zbernom mieste pre recykláciu odpadu z elektrických a elektronických zariadení. Informácie k tomu prípadne poskytujú mestské a obecné správne orgány.

Odpad z elektrických a elektronických zariadení často ešte obsahuje cenné materiály. Obsahuje však aj škodlivé látky, ktoré boli potrebné pred fungovaním a bezpečnosť zariadení. V netriedenom odpade alebo pri nesprávnej manipulácii môžu tieto látky ohroziť ľudské zdravie a životné prostredie.

- V žiadnom prípade nevyhadzuje váš starý spotrebič do domového odpadu.
- Doneste starý spotrebič na regionálne zberné miesto za účelom odovzdania a využitia elektrických a elektronických komponentov a iných materiálov.

8 Záruka, technický servis, náhradné diely, príslušenstvo

► Dodržujte všetky bezpečnostné a výstražné upozornenia (Bezpečnosť).

8.1 Záruka výrobcu BORA

BORA poskytuje svojim koncovým zákazníkom 2-ročnú záruku výrobcu na svoje produkty. Táto záruka prináleží koncovým zákazníkom navyše k zákonným nárokom na nedostatky voči predajcovi našich produktov.

Záruka výrobcu sa vzťahuje na tu uvedené BORA produkty, ktoré sú predávané autorizovanými BORA predajcami alebo BORA školenými predajcami a inštalované na území Európskej únie (zámorské oblasti vylúčené), Švajčiarska, Lichtenštajnska, Ukrajiny, Ruska, Nórska, Srbska, Izraela, Spojeného kráľovstva, Islandu, Indie, Austrálie a Nového Zélandu, s výnimkou BORA produktov označených ako univerzálne výrobky alebo príslušenstvo:

- Osvetlenie BORA

Odovzdaním BORA produktu koncového zákazníka začína plynúť záruka výrobcu a táto platí 2 roky. Registráciou na stránke www.mybora.com je záruku výrobcu možné predĺžiť na 5 rokov. Podmienkou pre záruku výrobcu je, že bola vykonaná odborná (podľa zadania v čase montáže aktuálnych dokumentov BORA Príručka ventilácie a Návod na použitie) montáž BORA produktov autorizovaným BORA predajcom. Koncový zákazník sa počas používania musí riadiť zadaniami a pokynmi návodu na obsluhu. Pri uplatnení nároku na záruku výrobcu sa musí závada preukázať priamo u BORA a je potrebné predložiť doklad o kúpe. Voliteľne je doklad o kúpe možné predložiť cez registráciu na stránke www.mybora.com.

BORA ručí za to, že všetky BORA produkty sú bez materiálových a výrobných chýb. Chyba už musí existovať v čase odovzdania produktu koncovému zákazníkovi. Uplatnením záručného plnenia sa nepreruší doba plynutia záruky a nezačína od začiatku.

BORA odstráni nedostatky BORA produktov podľa vlastného uváženia opravou alebo výmenou. Všetky náklady na odstránenie nedostatkov, na ktoré sa vzťahuje záruka výrobcu, znáša BORA.

Záruka výrobcu BORA sa výslovne nevzťahuje na:

- BORA produkty, ktoré neboli zakúpené u autorizovaných predajcov BORA alebo u zaškolených predajcov BORA
- Poškodenia, ktoré vznikli následkom nedodržania návodu na použitie (vzťahuje sa aj na ošetrovanie a čistenie produktu). Tieto predstavujú nesprávne a nevhodné použitie.
- Následné škody alebo nároky na náhradu škody nad rámec nedostatku

Zákonné nároky, najmä zákonné nároky vyplývajúce z nedostatkov alebo zodpovednosť za chyby výrobkov, nie sú obmedzené zárukou a môžu byť uplatnené bezodplatne.

Ak sa záruka výrobcu nevzťahuje na nedostatok, je možné využiť technický servis BORA.

Firma BORA neznáša náklady, ktoré z toho vyplývajú.

Na tieto záručné podmienky sa vzťahuje právo Nemeckej spolkovej republiky.

Kontaktujte nás na:

BORA Vertriebs GmbH & Co KG, Innstraße 1, 6342 Niederndorf, Österreich

- Telefón: 00800 7890 0987
Pondelok až štvrtok 8:00 – 18:00 hod. a piatok 8:00 – 17:00 hod.
- E-mail: support@bora.com

8.1.1 Predĺženie záruky

Registráciou na stránke www.bora.com/registration môžete predĺžiť záruku.

8.2 Zákaznícky servis

Zákaznícky servis BORA:

pozri zadnú stranu návodu na použitie a montáž



► V prípade porúch, ktoré nedokážete opraviť sami, kontaktujte Vášho BORA špecializovaného predajcu alebo Servisný tím BORA. Servisný tím BORA si vyžaduje typové označenie a výrobné číslo Vášho spotrebiča (FD číslo).

Návod na použitie a montáž:

○ Originál

Ⓢ Preklad

Výrobca: BORA Vertriebs GmbH & Co KG

Poskytovanie, ako aj rozmnožovanie tejto dokumentácie, zužitkovanie a sprostredkovanie jej obsahu je zakázané, pokiaľ nie je výslovne povolené.

Tento návod na použitie a montáž bol vyhotovený s maximálnou dôkladnosťou. Napriek tomu sa môže stať, že dodatočné technické zmeny ešte neboli doplnené príp. ešte neboli prispôbené príslušné obsahy. Za to sa vám vopred ospravedlňujeme. Aktualizovanú verziu si môžete vyžiadať prostredníctvom servisného tímu BORA. Tlačové chyby a omyly vyhradené.

© BORA Vertriebs GmbH & Co KG

Všetky práva vyhradené.

D

BORA Lüftungstechnik GmbH

Rosenheimer Str. 33
83064 Raubling
Deutschland
T +49 (0) 8035 / 9840-0
F +49 (0) 8035 / 9840-300
support@bora.com
bora.com

A

BORA Vertriebs GmbH & Co KG

Innstraße 1
6342 Niederndorf
Österreich
T +43 (0) 5373 / 62250-0
F +43 (0) 5373 / 62250-90
support@bora.com
bora.com

INT

BORA Holding GmbH

Innstraße 1
6342 Niederndorf
Austria
T +43 (0) 5373 / 62250-0
F +43 (0) 5373 / 62250-90
support@bora.com
bora.com

AU NZ

BORA APAC Pty Ltd

100 Victoria Road
Drummoyn NSW 2047
Australia
T +61 2 9719 2350
F +61 2 8076 3514
info@boraapac.com.au
bora-australia.com.au

