

ES Instrucciones de uso y montaje Stars surface-mounted



Índice

1	Generalidades	3
1.1	Validez de las instrucciones de uso y montaje	3
1.2	Responsabilidad	3
1.3	Conformidad del producto.....	3
1.4	Representación de la información	3
1.4.1	Instrucciones de seguridad y advertencias	3
1.4.2	Imágenes	3
2	Seguridad	4
2.1	Uso previsto	4
2.2	Indicaciones de seguridad.....	4
3	Datos técnicos	5
4	Descripción del aparato	6
4.1	Descripción del modelo	6
4.2	Descripción del aparato.....	6
5	Montaje	7
5.1	Volumen de suministro.....	7
5.2	Montaje en techos inclinados	7
5.3	Montaje de la lámpara	7
6	Limpieza y cuidados	9
6.1	Limpieza	9
7	Puesta fuera de servicio, desmontaje y eliminación	10
7.1	Puesta fuera de servicio	10
7.2	Desmontaje	10
7.3	Eliminación respetuosa con el medioambiente.....	10
7.3.1	Eliminación del embalaje de transporte	10
7.3.2	Eliminación del aparato antiguo.....	10
8	Garantía, servicio técnico, piezas de repuesto, accesorios	11
8.1	Garantía del fabricante BORA.....	11
8.1.1	Garantía extendida	11
8.2	Servicio.....	11

1 Generalidades

Este manual contiene indicaciones importantes para protegerle frente a lesiones y evitar daños en el aparato. Lea atentamente este manual antes de la instalación o la primera puesta en servicio del aparato. Además del presente manual también son aplicables otros documentos. Observe todos los documentos que formen parte del volumen de suministro.

El montaje, la instalación y la puesta en servicio deberán realizarse siempre observando las leyes, regulaciones y normas nacionales vigentes. Los trabajos han de ser realizados por personal experto cualificado que conozca y cumpla las regulaciones adicionales de la empresa local de abastecimiento energético.

Deben observarse todas las indicaciones de seguridad y advertencias, así como las instrucciones operativas recogidas en la documentación suministrada.

Guarde este manual en un sitio seguro y, dado el caso, entréguelo a un posible usuario futuro.

1.1 Validez de las instrucciones de uso y montaje

Este manual es válido para distintas variantes de aparatos. Por este motivo, es posible que se describan características individuales de equipamiento que no correspondan a las de su aparato. Las imágenes contenidas se entienden como representaciones del principio y pueden diferir en los detalles en algunas variantes del aparato.

1.2 Responsabilidad

La BORA Holding GmbH, BORA Vertriebs GmbH & Co KG, BORA APAC Pty Ltd y BORA Lüftungstechnik GmbH –en lo sucesivo, llamadas BORA – no se hacen responsables de los daños causados por negligencia o inobservancia de los documentos incluidos en el volumen de suministro.

Asimismo, BORA no se responsabiliza por los daños que pudieran deberse a un montaje inadecuado o a la inobservancia de las indicaciones de seguridad y advertencias.

1.3 Conformidad del producto

Directivas

Los aparatos cumplen con las siguientes directivas de la UE/CE:

- Directiva 2014/30/UE sobre compatibilidad electromagnética
- Directiva 2014/35/UE sobre baja tensión
- Directiva 2009/125/CE sobre diseño ecológico
- Directiva 2011/65/UE sobre restricción de sustancias peligrosas

1.4 Representación de la información

Para ayudarle a trabajar de forma segura y rápida con este manual, hemos unificado los formatos, numeración, símbolos, instrucciones de seguridad, conceptos y abreviaturas. En lo sucesivo, el artículo descrito en estas instrucciones también se denominará «aparato».

Las instrucciones operativas se identifican con una flecha:

► Realice todos los pasos de acción siempre en el orden indicado.

Las enumeraciones se identifican con un boliche al comienzo de la línea.

- Enumeración 1

- Enumeración 2

i Una información le indica alguna particularidad que es absolutamente necesario tener en cuenta.

1.4.1 Instrucciones de seguridad y advertencias

Las instrucciones de seguridad y advertencias de este manual están destacadas con símbolos y palabras de señalización. Las instrucciones de seguridad y advertencias están estructuradas del siguiente modo:

⚠ PELIGRO	
Tipo y origen del peligro	
Consecuencias por inobservancia	
► Medidas a tomar	

Donde:

- El símbolo de advertencia llama la atención sobre un riesgo alto de lesiones.
- La palabra indica la gravedad del peligro.

Símbolos de advertencia	Palabra de señalización	Riesgo
	Peligro	Indica una situación de peligro inmediata que, si no se evita, puede causar lesiones graves o incluso la muerte.
	Advertencia	Indica una situación potencialmente peligrosa que, si no se evita, puede causar lesiones graves o incluso la muerte.
	Cuidado	Indica una situación potencialmente peligrosa que, si no se evita, puede causar lesiones graves o incluso la muerte.
	Nota	Indica una situación potencialmente peligrosa que, si no se evita, puede provocar daños materiales.

Tab. 1.1 Significado de los símbolos de advertencia y las palabras de señalización

1.4.2 Imágenes

Todas las medidas se indican en milímetros.

2 Seguridad

El aparato cumple con la normativa de seguridad. El usuario es el responsable del uso seguro del aparato, así como de su limpieza y cuidados. Un uso indebido puede provocar daños a personas o materiales.

2.1 Uso previsto

El aparato está destinado exclusivamente a la iluminación general de los hogares.

Este aparato no ha sido concebido para:

- el uso comercial
- el uso en exteriores
- calentar habitaciones
- el uso en instalaciones móviles como vehículos, barcos o aviones
- el uso a altitudes superiores a 2000 m (metros sobre el nivel del mar)
- el uso si no está completamente instalado

Un uso distinto al descrito o un uso que exceda el aquí descrito se considerará uso indebido.

i BORA no se hace responsable de los posibles daños provocados por un montaje defectuoso, un uso indebido o un manejo incorrecto.

¡Se prohíbe cualquier uso distinto al aquí detallado!

2.2 Indicaciones de seguridad

PELIGRO

Peligro de lesiones por un montaje incorrecto

Por incumplimiento de las instrucciones de montaje se pueden producir lesiones.

- ▶ La instalación y el montaje del aparato deben ser realizados por personal debidamente capacitado que conozca y observe las regulaciones locales y demás normas complementarias de la compañía eléctrica local.
- ▶ El aparato solo puede montarse en estado libre de tensión.
- ▶ Los trabajos en los componentes eléctricos deben ser realizados por electricistas cualificados.
- ▶ Realice todos los trabajos con atención y concienzudamente.
- ▶ Antes de entregar el aparato o el sistema al usuario final, asegúrese de que se ha instalado correctamente.

CUIDADO

Peligro de deslumbramiento debido a las lámparas

Mirar directamente a la lámpara puede provocar trastornos visuales e irritación ocular.

- ▶ No mire directamente a la luz.

3 Datos técnicos

Parámetro	Valor
Tipo de lámpara	Lámpara colgante
Tensión de conexión	220-240 V
Frecuencia	50 - 60 Hz
Consumo de potencia máximo	4,6 W
Terminal de conexión	3 polos
Atenuable	No
Lámpara	LED
Color de la luz	Blanco cálido
Temperatura del color	2700 K
Índice de rendimiento cromático (Ra)	IRC > 90
Flujo luminoso	230 lm
Ángulo de emisión directa	46°
Vida útil	> 50000 h
Ciclos de encendido	mín. 50000
Material de la superficie	Metal / Plástico
Clase de protección	1
Dimensiones de la carcasa del techo	∅ 124 x 42 mm
Dimensiones del cuerpo de la lámpara	∅ 14 x 330 mm
Peso (incluidos accesorios/ embalaje)	1,3 kg
Clase de eficiencia energética	G

Tab. 3.1 Datos técnicos

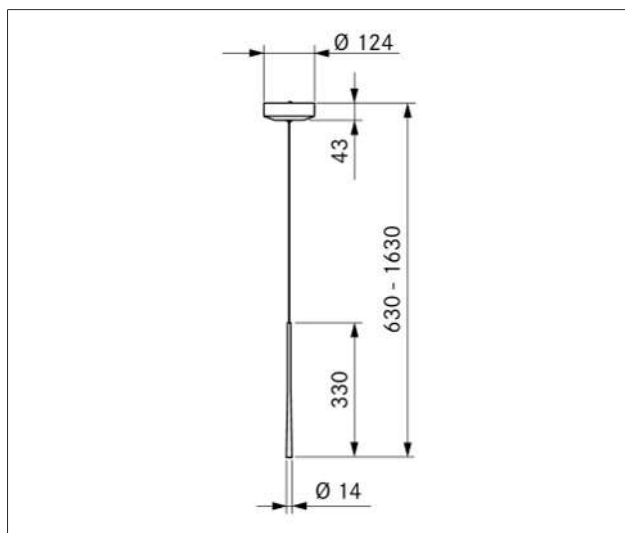


Fig. 3.1 Medidas del aparato

4 Descripción del aparato

4.1 Descripción del modelo

Tipo	Denominación larga
LSASW	Lámpara colgante Stars superpuesta en color negro
LSARG	Lámpara colgante Stars superpuesta en rosa oro
LSAMG	Lámpara colgante Stars superpuesta en verde musgo

Tab. 4.1 Descripción del modelo

4.2 Descripción del aparato

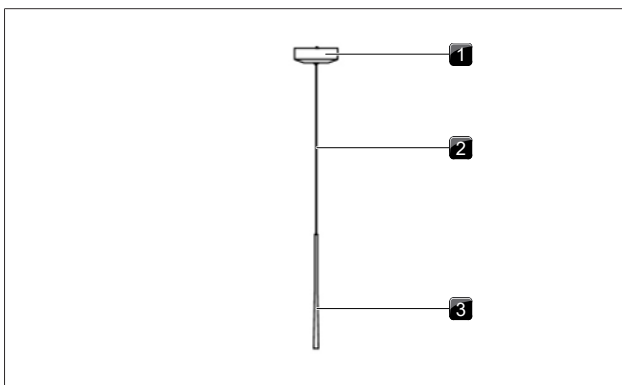


Fig. 4.1 Descripción del aparato Stars superpuesto

- [1] Carcasa
- [2] Cable para colgar
- [3] Cuerpo de la lámpara

5 Montaje

5.1 Volumen de suministro

Comprobación del volumen de suministro

- ▶ Compruebe que el volumen de suministro esté completo y sin daños.
- ▶ Informe inmediatamente a Equipo de BORA Serviciosi faltan o están dañadas partes del suministro.
- ▶ No monte en ningún caso piezas dañadas.
- ▶ Elimine el embalaje de transporte de forma adecuada (ver "7 Puesta fuera de servicio, desmontaje y eliminación").

Volumen de suministro	Cantidad
Lámparas	1
Plantilla de montaje	1
Instrucciones de montaje	1

Tab. 5.1 Volumen de suministro

- i** El material de montaje para montar la lámpara no está contenido en el volumen de suministro. El material de montaje debe elegirse en función de la superficie de montaje.

5.2 Montaje en techos inclinados

La lámpara solo puede montarse en techos que no superen una inclinación máxima de 3°.

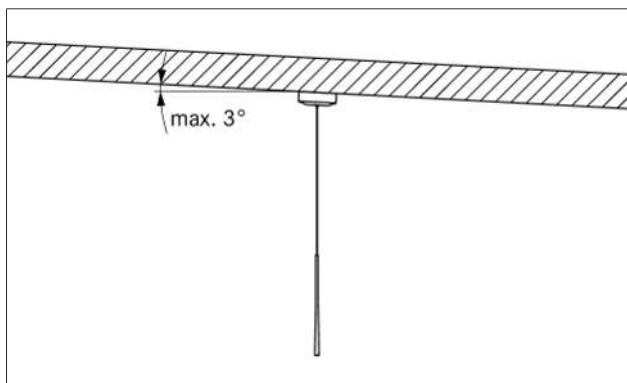


Fig. 5.1 Inclinación de montaje

5.3 Montaje de la lámpara

- ▶ Monte el material de fijación de acuerdo con la plantilla de montaje.

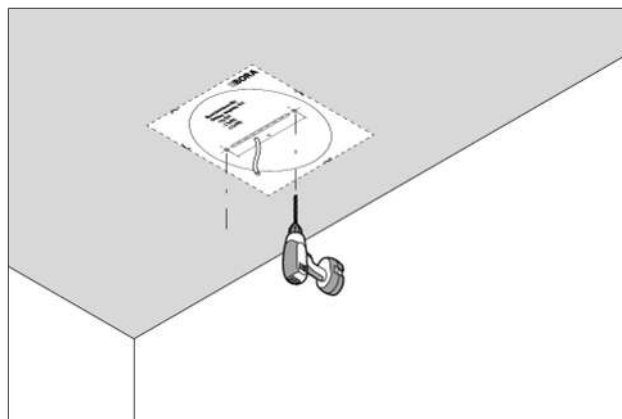


Fig. 5.2 Montaje con plantilla de perforación

- El material de fijación no debe atornillarse completamente.

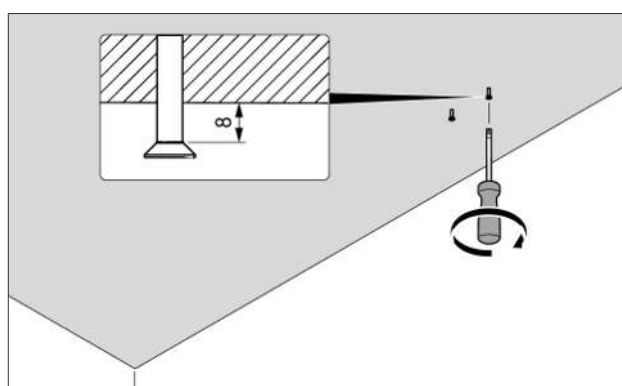


Fig. 5.3 Premontaje del material de fijación

- ▶ Afloje la cubierta.

- i** La cubierta se sujeta con imanes. Sujete la carcasa de la unidad de mando por las aberturas de la parte posterior para levantar la cubierta.



Fig. 5.4 Retirar la cubierta

- ▶ Coloque la lámpara de modo que se sostenga sobre los orificios.

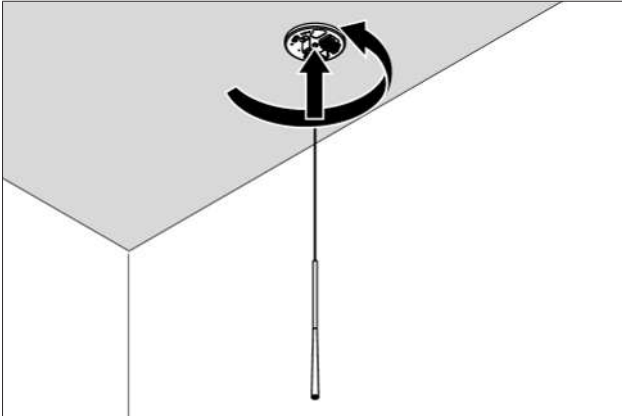


Fig. 5.5 Colocar la lámpara

- ▶ Atornille firmemente la lámpara al techo.

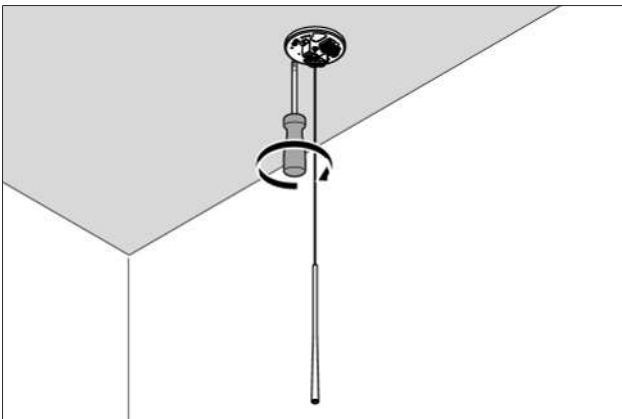


Fig. 5.6 Fijar la lámpara

- ▶ Conecte las luces a través de los terminales.

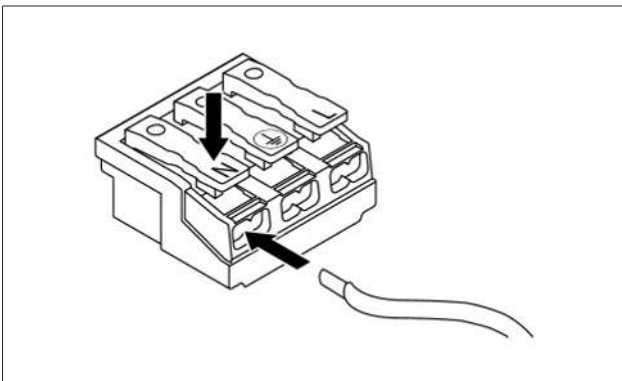


Fig. 5.7 Terminal de conexión

- ▶ Ajuste la altura deseada del cuerpo de la lámpara.

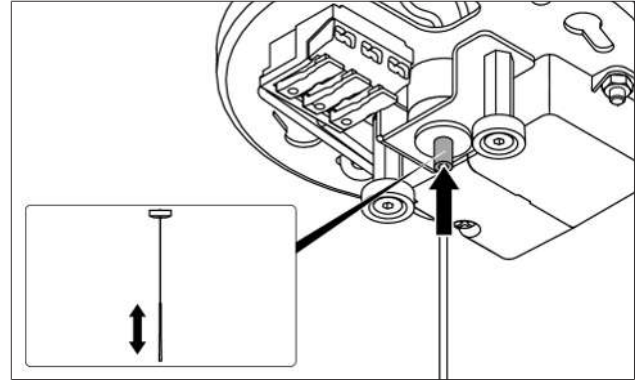


Fig. 5.8 Ajustar la longitud del cable

- ▶ Monte la cubierta mediante los soportes magnéticos.
- Asegúrese de que no queden cables atrapados por la cubierta.

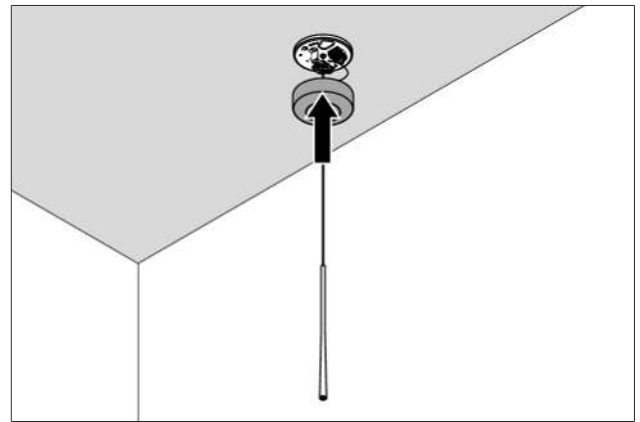


Fig. 5.9 Montar la cubierta

6 Limpieza y cuidados

La fuente de iluminación de esta lámpara no es sustituible. Cuando la fuente de iluminación haya llegado al final de su vida útil, deberá sustituirse toda la lámpara.

Este aparato no requiere mantenimiento, pero debe limpiarse a intervalos regulares.

6.1 Limpieza

- ▶ Limpie periódicamente el aparato.
- ▶ Para limpiar el aparato, utilice un paño ligeramente humedecido con agua.

7 Puesta fuera de servicio, desmontaje y eliminación

- ▶ Tenga en cuenta todas las indicaciones de seguridad y advertencias (Seguridad).
- ▶ Tenga en cuenta las instrucciones del fabricante incluidas en el suministro.

7.1 Puesta fuera de servicio

Por puesta fuera de servicio se entiende el desmontaje y el desmantelamiento definitivo. Tras la puesta fuera de servicio, el aparato puede instalarse en otro mueble, venderse de forma privada o eliminarse.

i La desconexión de la toma de electricidad solo puede ser realizada por personal cualificado reconocido.

- ▶ Para poner el aparato fuera de servicio, apáguelo (véanse las instrucciones de uso)
- ▶ Desconecte el aparato del suministro de tensión.

7.2 Desmontaje

El desmantelamiento requiere que el aparato esté accesible para desmontarlo y que se haya desconectado del suministro de tensión.

- ▶ Retire las piezas desmontables de la carcasa.
- ▶ Afloje el equipo de montaje.
- ▶ Retire el aparato.
- ▶ Elimine el aparato antiguo y los accesorios en los que se ha acumulado suciedad como se describe en el apartado «Eliminación respetuosa con el medioambiente».

7.3 Eliminación respetuosa con el medioambiente

7.3.1 Eliminación del embalaje de transporte

i El embalaje protege el aparato de daños durante el transporte. Los materiales de embalaje se seleccionan teniendo en cuenta los aspectos de compatibilidad medioambiental y de eliminación de residuos, y son, por tanto, reciclables.

Devolver los embalajes al ciclo de los materiales ahorra materias primas y reduce los residuos. Su distribuidor especializado recogerá el embalaje.

- ▶ Entregue el embalaje a su distribuidor especializado, o bien
- ▶ elimine el embalaje adecuadamente de acuerdo con la normativa local.

7.3.2 Eliminación del aparato antiguo



Al final de su vida útil, los aparatos eléctricos marcados con este símbolo no deben desecharse en la basura doméstica. Deben eliminarse en un punto de recogida para el reciclaje de aparatos eléctricos o electrónicos. Puede obtener información al respecto en las administraciones locales o municipales.

Los aparatos eléctricos y electrónicos antiguos suelen contener materiales valiosos. Pero también contienen sustancias nocivas que eran necesarias para su funcionamiento y seguridad. Estas pueden ser perjudiciales para la salud y el medioambiente si se desechan con la basura o se manipulan incorrectamente.

- ▶ No tire nunca el aparato antiguo a la basura doméstica.
- ▶ Lleve el aparato antiguo a un punto de recogida local para la devolución y el aprovechamiento de componentes eléctricos y electrónicos y otros materiales.

8 Garantía, servicio técnico, piezas de repuesto, accesorios

- Tenga en cuenta todas las indicaciones de seguridad y advertencias (Seguridad).

8.1 Garantía del fabricante BORA

BORA asume para sus productos una garantía del fabricante de 2 años frente al cliente final. Esta garantía asiste al cliente final además de los derechos legales por defectos frente al vendedor de nuestros productos.

La garantía del fabricante cubre los productos de BORA adquiridos por distribuidores autorizados de BORA o por vendedores debidamente formados de BORA e instalados dentro de la Unión Europea (excluidos los territorios de ultramar), Suiza, Liechtenstein, Ucrania, Rusia, Noruega, Serbia, Israel, RU, Islandia, India, Australia y Nueva Zelanda, a excepción de los productos de BORA identificados como artículos universales o accesorios:

- Iluminación BORA

Con la entrega del producto de BORA al cliente final, comienza a correr la garantía del fabricante de 2 años. Al registrar el producto en www.myBORA.com puede prolongarse la garantía del fabricante a 5 años.

La garantía del fabricante está sujeta a la condición de que (de acuerdo con el manual de proyección de BORA y las instrucciones de uso) los productos de BORA hubieran sido instalados de manera profesional por un distribuidor de BORA autorizado. Para el uso de los aparatos, el cliente final deberá observar las especificaciones e instrucciones del manual de uso.

Si se desea hacer uso de la garantía del fabricante, debe indicarse el defecto directamente a BORA y se debe aportar el justificante de compra. A elección, se podrá aportar el justificante de compra registrándose en www.mybora.com.

BORA garantiza que ningún producto de BORA se vende con defectos de material o de producción. El fallo debe existir con anterioridad al momento de entrega del producto al cliente final. Si se hace uso de la garantía, no se interrumpe ni comienza de nuevo el periodo de la misma.

BORA decidirá a criterio propio ante algún defecto de un producto BORA si repararlo o sustituirlo. La totalidad de los gastos por reparación de los defectos cubiertos por la garantía del fabricante serán de cuenta de BORA.

Se excluyen expresamente de la garantía del fabricante BORA :

- Productos BORA que no hayan sido comprados a un distribuidor BORA autorizado o a un vendedor de BORA con la debida formación
- Deterioro debido a la inobservancia de las instrucciones del manual (afecta también a la limpieza y cuidados del producto). Esto se considera uso indebido.
- Daños indirectos o reclamaciones de indemnización por daños que excedan del defecto

Los derechos legales, especialmente las reclamaciones legales por defectos o por responsabilidad por el producto, no quedan limitados por la garantía y pueden reclamarse gratuitamente.

Si la garantía del fabricante no cubre algún defecto, se podrá recurrir al servicio técnico de BORA.

BORA no se hace cargo de los costes resultantes de ello.

Estas condiciones de garantía se rigen por el derecho de la República Federal de Alemania.

Así puede comunicarse con nosotros:

BORA Vertriebs GmbH & Co KG, Innstraße 1, 6342 Niederrndorf, Austria

- Teléfono: 00800 7890 0987
de lunes a jueves, de 08:00 a 18:00 h y viernes de 08:00 a 17:00 h
- Correo electrónico: support@bora.com

8.1.1 Garantía extendida

Al registrarse en bora.com/registration puede prolongar la garantía.

8.2 Servicio

BORA Service:

v. dorso del manual de instrucciones de uso y montaje



- En caso de averías que no pueda solucionar usted mismo/a, diríjase a su distribuidor especializado BORA o al Equipo de BORA Service.

El Equipo de BORA Service necesitará la denominación de tipo y el número de fabricación de su aparato (número FD).

Instrucciones de uso y montaje:

○Original

ⓈTraducción

Fabricante: BORA Vertriebs GmbH & Co KG

Queda prohibida la transmisión y la reproducción de esta documentación, así como el uso y divulgación de su contenido sin autorización expresa.

El presente manual de instrucciones de uso y montaje se ha elaborado con la máxima atención y cuidado. No obstante, puede ocurrir que no haya sido completado o que sus contenidos no se hayan adaptado tras modificaciones técnicas posteriores. Le rogamos disculpas en este caso. Puede solicitar una versión actualizada al equipo de BORA Service. Errores tipográficos y de imprenta reservados.

© BORA Vertriebs GmbH & Co KG

Todos los derechos reservados.

D

BORA Lüftungstechnik GmbH

Rosenheimer Str. 33
83064 Raubling
Deutschland
T +49 (0) 8035 / 9840-0
F +49 (0) 8035 / 9840-300
support@bora.com
bora.com

A

BORA Vertriebs GmbH & Co KG

Innstraße 1
6342 Niederndorf
Österreich
T +43 (0) 5373 / 62250-0
F +43 (0) 5373 / 62250-90
support@bora.com
bora.com

INT

BORA Holding GmbH

Innstraße 1
6342 Niederndorf
Austria
T +43 (0) 5373 / 62250-0
F +43 (0) 5373 / 62250-90
support@bora.com
bora.com

AU NZ

BORA APAC Pty Ltd

100 Victoria Road
Drummoyn NSW 2047
Australia
T +61 2 9719 2350
F +61 2 8076 3514
info@boraapac.com.au
bora-australia.com.au

