

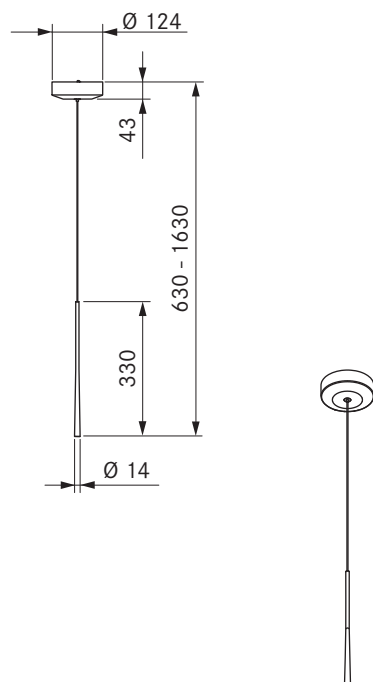
LSASW / LSAMG / LSARG



Stars pendellampa uppbyggnad – svart

Stars pendellampa uppbyggnad – mossgrön

Stars pendellampa uppbyggnad – roséguld



Tekniska data

Lamptyp	Pendellampa
Matningsspänning	220 - 240 V
Frekvens	50 / 60 Hz
Strömförbrukning max.	4,6 W
Anslutningsplint	3 poler
Dimbar	Nej
Ljuskälla	LED
Ljuskäglans färg	Varm vit
Färgtemperatur	2700 K
Färgåtergivningsindex (Ra)	CRI > 90
Ljusflöde	230 lm
Ljuskäglans vinkel direkt	46°
Livslängd	> 50000 h
Kopplingscykler	min. 50000 h
Material yta	Metall / Plast
Kapslingsklass	1
Skyddsklass	IP 20
Mått takkåpa (T x H)	124 x 42 mm
Mått lampkropp (T x H)	14 x 330 mm
Vikt (inkl. tillbehör/förpackning)	1,3 kg

Produktbeskrivning

- Individuell höjdställning utan verktyg

Leveransomfång

- Stars pendellampa uppbyggnad
- driftsinstruktion
- bormal

Produkt- och planeringsanvisningar

- Monteringsmaterial ska ställas till förfogande på plats.