

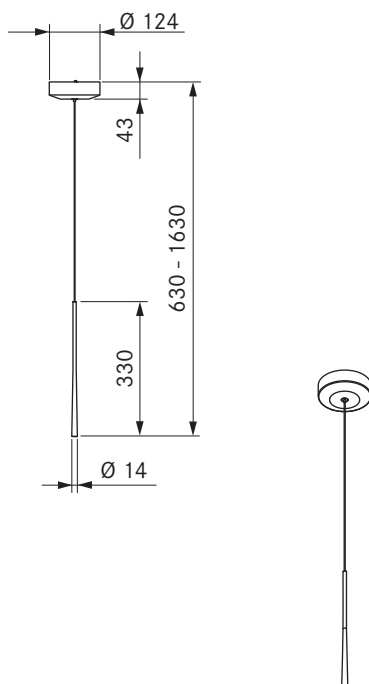
LSASW / LSAMG / LSARG



Lampa wisząca Stars natynkowa – czerni

Lampa wisząca Stars natynkowa – butelkowa zieleni

Lampa wisząca Stars natynkowa – różowe złoto



Dane techniczne

| | |
|---|---------------------------|
| Typ oprawy | Lampa wisząca |
| Napięcie na przyłączy | 220 - 240 V |
| Częstotliwość: | 50 / 60 Hz |
| Maksymalna moc pobierana | 4,6 W |
| Zacisk przyłączeniowy | 3 biegun |
| Możliwość ściemniania | Nie |
| Źródło światła | LED |
| Barwa światła | Ciepła biel |
| Temperatura barwowa | 2700 K |
| Współczynnik oddawania barw (Ra) | CRI > 90 |
| Strumień świetlny | 230 lm |
| Kąt świecenia - oświetlenie bezpośrednie | 46° |
| Żywotność | > 50000 h |
| Cykle przełączania | min. 50000 h |
| Materiał powierzchni | Metal / tworzywo sztuczne |
| Klasa ochronności | 1 |
| Stopień ochrony | IP 20 |
| Wymiary obudowy sufitowej (D x H) | 124 x 42 mm |
| Wymiary korpusu oprawy oświetleniowej (D x H) | 14 x 330 mm |
| Masa (włącznie z wyposażeniem / opakowaniem) | 1,3 kg |

Opis produktu

- Indywidualna regulacja wysokości bez użycia narzędzi

Zakres dostawy

- Lampa wisząca Stars natynkowa
- Instrukcja montażu i obsługi
- Szablon wierceń

Informacje o produkcie i planowaniu

- Elementy montażowe należy zorganizować we własnym zakresie