

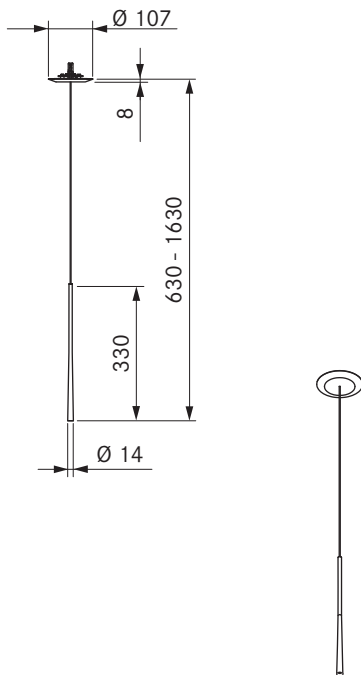
# LSESW / LSEMG / LSEMG



Stars pendellampa inbyggnad – svart

Stars pendellampa inbyggnad – mossgrön

Stars pendellampa inbyggnad – roséguld



## Tekniska data

Lamptyp	Pendellampa
Matningsspänning	220 - 240 V
Frekvens	50 / 60 Hz
Strömförbrukning max.	4,6 W
Anslutningsplint	2 poler
Dimbar	Nej
Ljuskälla	LED
Ljusfärg	Varm vit
Färgtemperatur	2700 K
Färgåtergivningsindex (Ra)	CRI > 90
Ljusflöde	230 lm
Ljuskäglans vinkel direkt	45°
Livslängd	> 50000 h
Kopplingscykler	min. 50000
Material yta	Metall / Plast
Kapslingsklass	3
Skyddsklass	IP 20
Mått takkåpa (T x H)	107 x 8 mm
Mått lampkropp (T x H)	14 x 330 mm
Vikt (inkl. tillbehör/förpackning)	1,2 kg

## Produktbeskrivning

- Individuell höjdställning utan verktyg
- Planmontering

## Leveransomfång

- Stars pendellampa inbyggnad
- driftsinstruktion
- LED-drivdon

## Produkt- och planeringsanvisningar

- LSE kan integreras i ett ljusstyrningssystem med en passande apparat (ingår inte i leveransen).