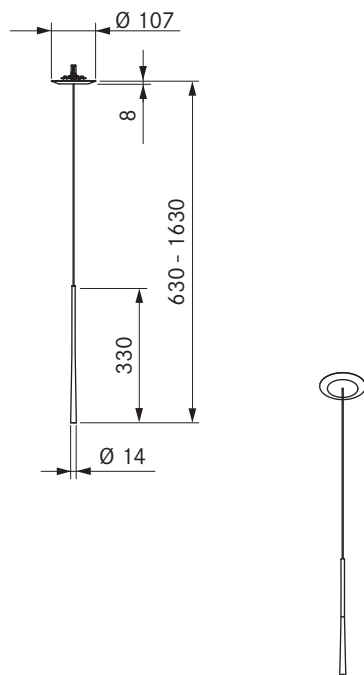


Stars Pendelleuchte Einbau - schwarz
 Stars Pendelleuchte Einbau - moosgrün
 Stars Pendelleuchte Einbau - roségold



Technische Daten

Leuchtenart	Pendelleuchte
Anschlussspannung	220 - 240 V
Frequenz	50 - 60 Hz
Leistungsaufnahme maximal	4,6 W
Anschlussklemme	2 polig
Dimmbar	Nein
Leuchtmittel	LED
Lichtfarbe	Warmweiß
Farbtemperatur	2700 K
Farbwiedergabeindex (Ra)	CRI > 90
Lichtstrom	230 lm
Abstrahlwinkel Direkt	45°
Lebensdauer	> 50000 h
Schaltzyklen	min. 50000
Material Oberfläche	Metall / Kunststoff
Schutzklasse	3
Schutzart	IP 20
Abmessungen Deckengehäuse (D x H)	107 x 8 mm
Abmessungen Leuchtenkörper (D x H)	14 x 330 mm
Gewicht (inkl. Zubehör/Verpackung)	1,2 kg

Produktbeschreibung

- Einzel werkzeuglos höhenverstellbar
- Flächenbündige Montage

Lieferumfang

- Stars Pendelleuchte einbau
- Bedienungs- und Montageanleitung
- Betriebsgerät LED Treiber SK II

Produkt- und Planungshinweise

- LSE kann durch ein passendes Betriebsgerät in ein Lichtsteuersystem eingebunden werden (nicht im Lieferumfang enthalten)