

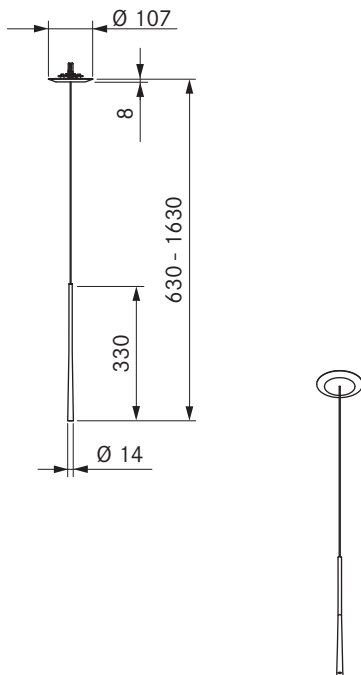
LSESW / LSEMG / LSERG



Candeeiro suspenso Stars instalação - preto

Candeeiro suspenso Stars instalação - verde musgo

Candeeiro suspenso Stars instalação - rosa dourado



Dados técnicos

Tipos de candeeiros	Candeeiro suspenso
Tensão de ligação	220 - 240 V
Frequência	50/60 Hz
Consumo de energia máximo	4,6 W
Borne de ligação	2 pólos
Regulável	Não
Lâmpada	LED
Cor da luz	Branco quente
Temperatura da cor	2700 K
Índice de restituição de cores (Ra)	CRI > 90
Fluxo luminoso	230 lm
Ângulo de feixe direto	45°
Vida útil	> 50000 h
Ciclos de ligação	min. 50000
Material da superfície	Metal / Plástico
Classe de proteção	3
Tipo de proteção	IP 20
Dimensões da caixa do teto (P x A)	107 x 8 mm
Dimensões do corpo do candeeiro (P x A)	14 x 330 mm
Peso (incl. acessórios/embalagem)	1,2 kg

Descrição do produto

- Ajustável em altura individualmente sem ferramentas
- Montagem à face

Âmbito de fornecimento

- Candeeiro suspenso Stars instalação
- Instruções de utilização e montagem
- Controlador LED

Instruções sobre produtos e planeamento

- O LSE pode ser integrado num sistema de controlo da iluminação através de um dispositivo de controlo adequado (não incluído)