

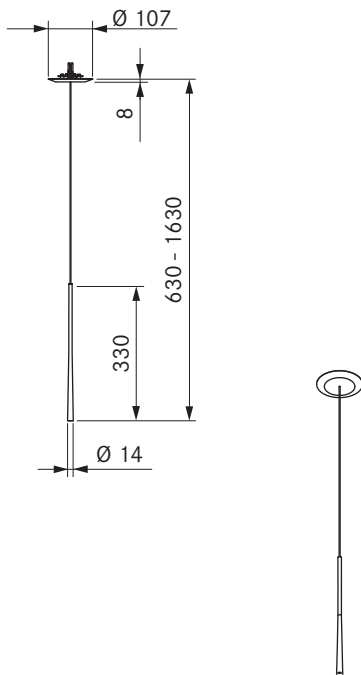
LSESW / LSEMG / LSERG



Lampa wisząca Stars podtynkowa – czerni

Lampa wisząca Stars podtynkowa – butelkowa zieleni

Lampa wisząca Stars podtynkowa – różowe złoto



Dane techniczne

Typ oprawy	Lampa wisząca
Napięcie na przyłączy	220 - 240 V
Częstotliwość:	50/60 Hz
Maksymalna moc pobierana	4,6 W
Zacisk przyłączeniowy	2 biegun
Możliwość ściemniania	Nie
Źródło światła	LED
Barwa światła	Ciepła biel
Temperatura barwowa	2700 K
Współczynnik oddawania barw (Ra)	CRI > 90
Strumień świetlny	230 lm
Kąt świecenia - oświetlenie bezpośrednie	45°
Żywotność	> 50000 h
Cykle przełączania	min. 50000
Materiał powierzchni	Metal / tworzywo sztuczne
Klasa ochronności	3
Stopień ochrony	IP 20
Wymiary obudowy sufitowej (D x H)	107 x 8 mm
Wymiary korpusu oprawy oświetleniowej (D x H)	14 x 330 mm
Masa (włącznie z wyposażeniem / opakowaniem)	1,2 kg

Opis produktu

- Indywidualna regulacja wysokości bez użycia narzędzi
- Montaż z zachowaniem równej powierzchni

Zakres dostawy

- Lampa wisząca Stars podtynkowa
- Instrukcja montażu i obsługi
- Sterownik LED

Informacje o produkcie i planowaniu

- Model LSE można zintegrować za pośrednictwem odpowiedniego sterownika w systemie sterowania oświetleniem (nie w zakresie dostawy)