

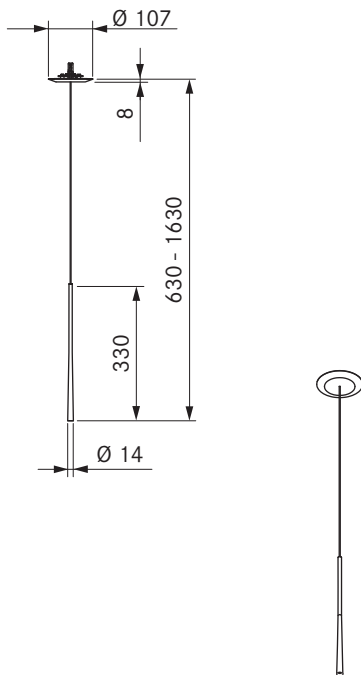
LSESW / LSEMG / LSERG



Lámpara colgante Stars empotrada en color negro

Lámpara colgante Stars empotrada en verde musgo

Lámpara colgante Stars empotrada en rosa oro



datos técnicos

Tipo de lámpara	Lámpara colgante
Tensión de conexión	220 - 240 V
Frecuencia	50/60 Hz
Consumo energético máximo	4,6 W
Terminal de conexión	2 polos
Regulable	No
Lámpara	LED
Color de la luz	Blanco cálido
Temperatura del color	2700 K
Índice de rendimiento cromático (Ra)	CRI > 90
Flujo luminoso	230 lm
Ángulo de emisión directa	45°
Vida útil	> 50000 h
Ciclos de encendido	min. 50000
Material superficie	Metal / Plástico
Clase de protección	3
Tipo de protección	IP 20
Dimensiones carcasa del techo (D x Al)	107 x 8 mm
Dimensiones cuerpo de la lámpara (D x Al)	14 x 330 mm
Peso (incluidos accesorios / embalaje)	1,2 kg

Descripción del producto

- Ajuste individual de la altura sin herramientas
- Montaje enrasado

Volumen de suministro

- Lámpara colgante Stars empotrada
- instrucciones de uso y montaje
- Controlador LED

Producto- y instrucciones para proyectar

- La lámpara LSE puede integrarse en un sistema de control de la iluminación mediante un equipo de control adecuado (no incluido en el volumen de suministro)