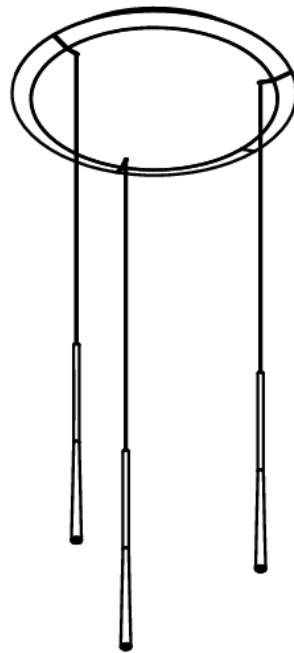


**NL** Gebruikers- en montagehandleiding Stars circular



---

# Inhoudsopgave

<b>1</b>	<b>Algemeen</b>	<b>3</b>
1.1	Geldigheid van de bedienings- en montagehandleiding .....	3
1.2	Aansprakelijkheid .....	3
1.3	Productconformiteit.....	3
1.4	Weergave van informatie.....	3
1.4.1	Veiligheidsinstructies en waarschuwingen.....	3
1.4.2	Afbeeldingen.....	3
<b>2</b>	<b>Veiligheid</b>	<b>4</b>
2.1	Correct gebruik .....	4
2.2	Veiligheidsinstructies .....	4
<b>3</b>	<b>Technische gegevens</b>	<b>5</b>
<b>4</b>	<b>Beschrijving van het apparaat</b>	<b>6</b>
4.1	Typebeschrijving .....	6
4.2	Beschrijving van het apparaat.....	6
<b>5</b>	<b>Montage</b>	<b>7</b>
5.1	Leveringsomvang.....	7
5.2	Montage bij schuine plafonds .....	7
5.3	Lamp monteren .....	7
<b>6</b>	<b>Reiniging en onderhoud</b>	<b>10</b>
6.1	Reiniging.....	10
<b>7</b>	<b>Buitenbedrijfstelling, demontage en verwijdering</b>	<b>11</b>
7.1	Buitenbedrijfstelling .....	11
7.2	Demontage.....	11
7.3	Milieuvriendelijke verwijdering .....	11
7.3.1	Verwijdering van de transportverpakking .....	11
7.3.2	Verwijdering van het oude apparaat .....	11
<b>8</b>	<b>Garantie, technische dienst, reserveonderdelen en toebehoren</b>	<b>12</b>
8.1	Fabrieksgarantie van BORA.....	12
8.1.1	Garantieverlenging.....	12
8.2	Service.....	12

# 1 Algemeen

Deze handleiding bevat belangrijke instructies die u tegen verwondingen beschermen en schade aan het apparaat voorkomen. Lees deze handleiding aandachtig door vooraleer u het apparaat installeert of voor het eerst gebruikt.

Bij deze handleiding horen ook nog andere documenten. Leef absoluut alle meegeleverde documenten na.

Montage, installatie en inbedrijfstelling mogen alleen worden uitgevoerd met inachtneming van de nationaal geldende wetten, voorschriften en normen. De werkzaamheden moeten worden uitgevoerd door gekwalificeerde vakmensen die bekend zijn met en voldoen aan de aanvullende voorschriften van de plaatselijke energiebedrijven.

Alle veiligheidsinstructies en waarschuwingen, alsmede de instructies in de meegeleverde documenten moeten worden nageleefd.

Bewaar deze instructies op een veilige plek en geef ze, indien nodig, aan de volgende eigenaar.

## 1.1 Geldigheid van de bedienings- en montagehandleiding

Deze handleiding kan worden gebruikt voor verschillende toestellen. Daarom is het mogelijk dat individuele kenmerken worden beschreven die niet op uw toestel van toepassing zijn. Afbeeldingen kunnen in detail afwijken voor bepaalde toestelvarianten en moeten worden gezien als schematische weergaven.

## 1.2 Aansprakelijkheid

De BORA Holding GmbH, BORA Vertriebs GmbH & Co KG, BORA APAC Pty Ltd en BORA Lüftungstechnik GmbH – hierna BORA geheten – zijn niet aansprakelijk voor schade veroorzaakt door veronachtzaming of niet-inachtneming van de bij de levering inbegrepen documenten!

Bovendien is BORA niet aansprakelijk voor schade die voortvloeit uit een verkeerde montage of uit het niet naleven van de veiligheidsinstructies en waarschuwingen!

## 1.3 Productconformiteit

### Richtlijnen

De apparaten voldoen aan de volgende EU/EG-richtlijnen:

- 2014/30/EU EMC-richtlijn
- 2014/35/EU Laagspanningsrichtlijn
- 2009/125/EG Ecodesign-richtlijn
- 2011/65/EU RoHS-richtlijn

## 1.4 Weergave van informatie

Er wordt gebruikgemaakt van een uniforme opmaak en van uniforme cijfers, symbolen, veiligheidsinstructies, begrippen en afkortingen, zodat u snel en veilig met deze handleiding zou kunnen werken. Het in deze gebruiksaanwijzing beschreven artikel wordt hierna ook aangeduid als apparaat.

Instructies worden aangegeven met een pijl:

► Voer alle instructies steeds in de vastgestelde volgorde uit.

Opsommingen worden aangegeven met een bullet aan het begin van de regel:

- Opsomming 1
- Opsomming 2

**i** Een inlichting maakt u attent op specifieke elementen waar u absoluut dient op te letten.

## 1.4.1 Veiligheidsinstructies en waarschuwingen

De veiligheidsinstructies en waarschuwingen in deze handleiding worden beklemtoond met symbolen en signaalwoorden. De veiligheidsinstructies en waarschuwingen zijn als volgt opgebouwd:

 <b>GEVAAR</b>
<b>Type en bron van gevaar</b>
<b>Gevolgen bij niet-naleving</b>
► <b>Veiligheidsmaatregelen</b>

Hierbij geldt:

- Waarschuwingstekens wijzen op een verhoogd risico op verwondingen.
- Het signaalwoord geeft de ernst van het gevaar aan.

Waarschuwing	Signaalwoord	Risico
	Gevaar	Geeft een onmiddellijk gevaarlijke situatie aan die bij niet-naleving kan leiden tot de dood of tot ernstige verwondingen.
	Waarschuwing	Geeft een potentieel gevaarlijke situatie aan die bij niet-naleving kan leiden tot de dood of tot ernstige verwondingen.
	Opgelet	Geeft een potentieel gevaarlijke situatie aan die bij niet-naleving kan leiden tot de dood of tot ernstige verwondingen.
	Opmerking	Geeft een mogelijk gevaarlijke situatie aan die bij niet-naleving kan leiden tot materiële schade.

Tab. 1.1 Betekenis van de waarschuwingstekens en signaalwoorden

## 1.4.2 Afbeeldingen

Alle afmetingen worden aangegeven in millimeters.

## 2 Veiligheid

Het apparaat voldoet aan de geldende veiligheidsvoorschriften. De gebruiker is verantwoordelijk voor de reiniging, het onderhoud en het veilige gebruik van het apparaat. Ondeskundig gebruik kan leiden tot lichamelijke en materiële schade.


### 2.1 Correct gebruik

Het apparaat is alleen bedoeld voor de algemene verlichting in particuliere huishoudens.

Dit apparaat is niet bedoeld voor:

- zakelijk gebruik
- gebruik buitenshuis
- verwarmen van ruimten
- gebruik op mobiele locaties, zoals motorvoertuigen, schepen of vliegtuigen
- gebruik op hoogtes boven de 2000 meter (boven de zeespiegel)
- gebruik als het apparaat niet volledig is ingebouwd

Een ander gebruik of een gebruik dat niet in overeenstemming is met hetgeen hier wordt beschreven, wordt beschouwd als onreglementair gebruik.

 BORA is niet aansprakelijk voor schade door onjuiste montage, onreglementair gebruik of verkeerde bediening.

Elk onrechtmatig gebruik is verboden!

### 2.2 Veiligheidsinstructies

#### GEVAAR

##### Risico op verwondingen door onjuiste montage

Als de installatie-instructies niet worden opgevolgd, kan dit leiden tot letsel.

- ▶ Het apparaat mag alleen worden geïnstalleerd en gemonteerd door opgeleid vakpersoneel dat de gebruikelijke nationale voorschriften en aanvullende voorschriften van de plaatselijke energieleveranciers kent en in acht neemt.
- ▶ Het apparaat mag alleen worden geïnstalleerd als er geen stroom op staat.
- ▶ Werkzaamheden aan elektrische componenten mogen alleen worden uitgevoerd door opgeleide elektrische installateurs.
- ▶ Voer alle werkzaamheden aandachtig en nauwgezet uit.
- ▶ Voordat u het apparaat of systeem aan de eindgebruiker overdraagt, dient u te controleren of het correct is geïnstalleerd.

#### OPGELET

##### Gevaar voor verblinding door lichtbron

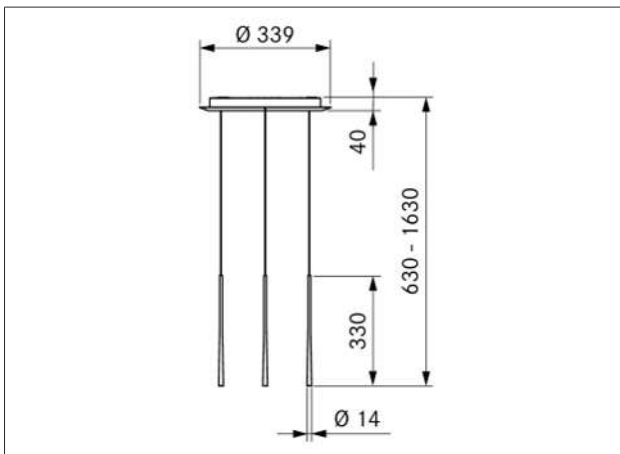
Rechtstreeks in de lichtbron kijken kan visuele storingen en oogirritaties veroorzaken.

- ▶ Kijk niet rechtstreeks in het licht.

### 3 Technische gegevens

Parameter	Waarde
Type lamp	Hanglamp
Aansluitspanning	220 - 240 V
Frequentie	50 - 60 Hz
Vermogensopname maximaal	10,5 W
Aansluitklem	5-polig
Lichtregeling	Knoppen/DALI
Dimbaar	Ja
Lichtbron	Led
Lichtkleur	Warm wit
Kleurtemperatuur	2700 K
Kleurweergave-index (Ra)	CRI > 90
Lichtstroom	690 lm
Stralingshoek direct	46°
Levensduur	> 50000 uur
Schakelcycli	Min. 50000
Materiaal oppervlak	Metaal/Kunststof
Beschermingsklasse	1
Afmetingen plafondbehuizing	∅ 393 x 40 mm
Afmetingen lampbehuizing	3 x ∅ 14 x 330 mm
Massa (incl. toebehoren/ verpakking)	3,6 kg
Energie-efficiëntieklasse	G
Elektriciteitsverbruik in de stand-by- stand	< 0,5 W

Tab. 3.1 Technische gegevens



Afb. 3.1 Apparaatafmetingen

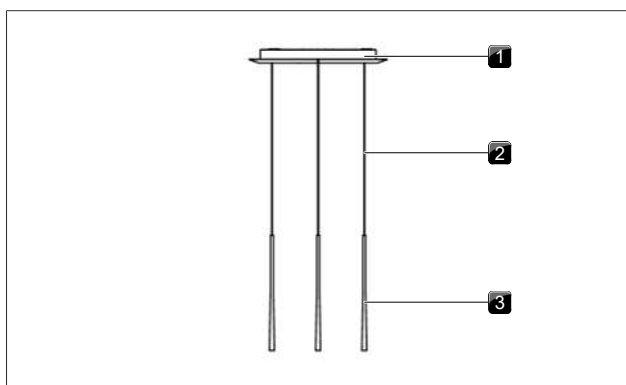
## 4 Beschrijving van het apparaat

### 4.1 Typebeschrijving

Type	Lange benaming
LSZSW	Stars hanglamp drie lichtpunten circulair - zwart
LSZRG	Stars hanglamp drie lichtpunten circulair - roségoud
LSZMG	Stars hanglamp drie lichtpunten circulair - mosgroen

Tab. 4.1 Typebeschrijving

### 4.2 Beschrijving van het apparaat



Afb. 4.1 Beschrijving van het apparaat Stars, circulair

- [1] Behuizing
- [2] Ophangkabel
- [3] Lampbehuizing

## 5 Montage

### 5.1 Leveringsomvang

#### Leveringsomvang controleren

- ▶ Controleer of alle delen geleverd zijn en of ze niet beschadigd zijn.
- ▶ Informeer direct het BORA Service Team, als er onderdelen ontbreken of beschadigd zijn.
- ▶ Monteer in geen geval beschadigde onderdelen.
- ▶ Verwijder de transportverpakking op vakkundige wijze (zie "7 Buitenbedrijfstelling, demontage en verwijdering").

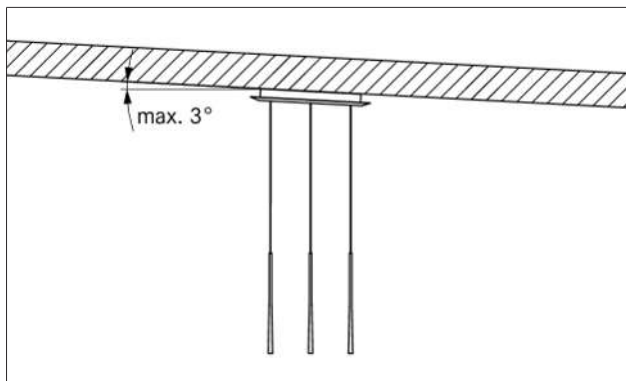
Leveringsomvang	Aantal
Lamp	1
Montagesjabloon	1
Montagehandleiding	1

Tab. 5.1 Leveringsomvang

- i** Het materiaal dat nodig is om de lamp te monteren is niet bij de levering inbegrepen. Het montage materiaal moet worden afgestemd op de montageondergrond.

### 5.2 Montage bij schuine plafonds

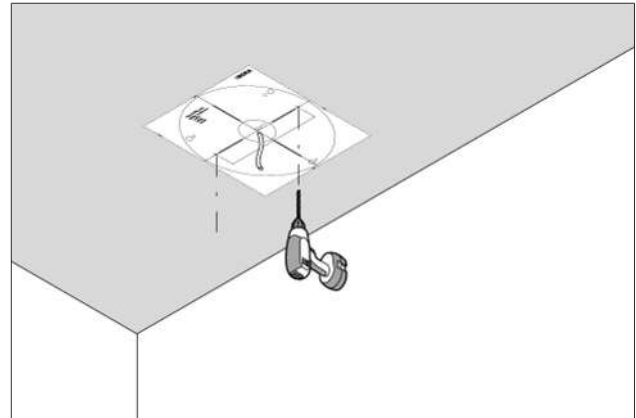
De lamp mag alleen worden gemonteerd op plafonds met een maximale helling van 3°.



Afb. 5.1 Schuine montage

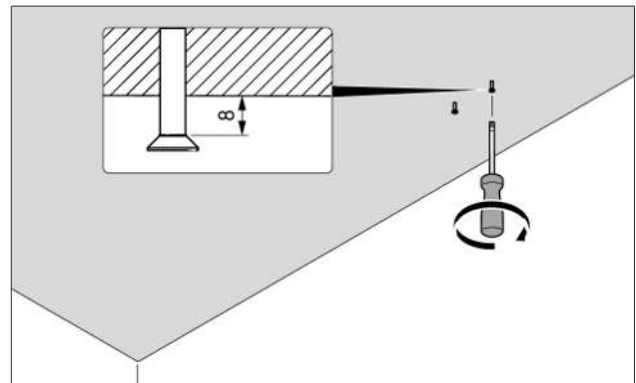
### 5.3 Lamp monteren

- ▶ Monteer het bevestigingsmateriaal op basis van het montagesjabloon.



Afb. 5.2 Montage met boorsjabloon

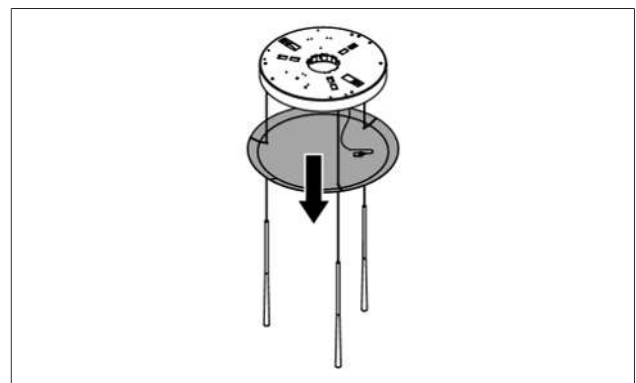
- Het bevestigingsmateriaal mag niet volledig vast worden geschroefd.



Afb. 5.3 Bevestigingsmateriaal voormonteren

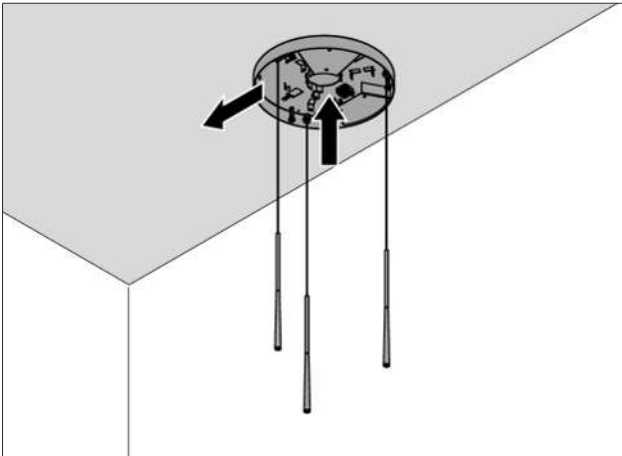
- ▶ Maak de afdekking los.

- i** De afdekking wordt vastgehouden door magneten. Hou de behuizing van de voorschakelaar vast bij de openingen aan de achterkant om de afdekking op te tillen.



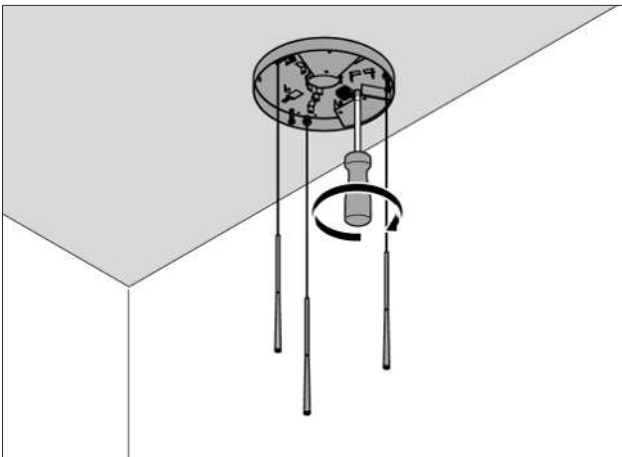
Afb. 5.4 Afdekking verwijderen

- ▶ Plaats de lamp zo dat hij precies boven de sleutelgatopeningen zit.



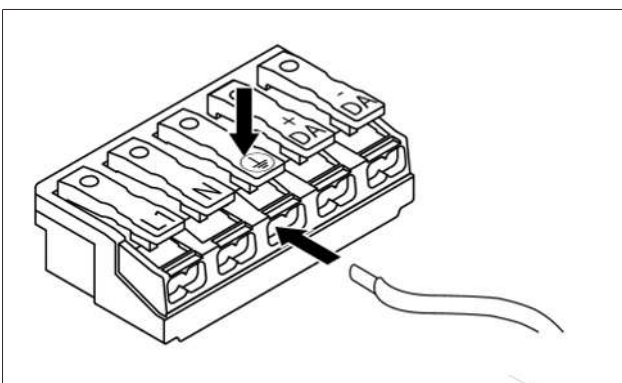
Afb. 5.5 Lamp plaatsen

- Schroef de lamp vast aan het plafond.



Afb. 5.6 Lamp vastzetten

- Sluit de lamp aan op de klemmen.

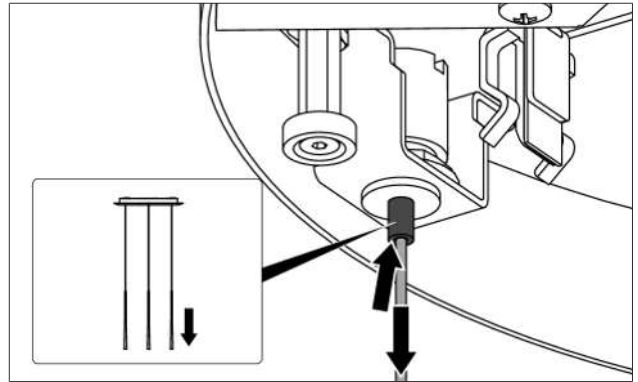


Afb. 5.7 Aansluitklem

- Hang de armatuur op de gewenste hoogte.

#### Lager hangen

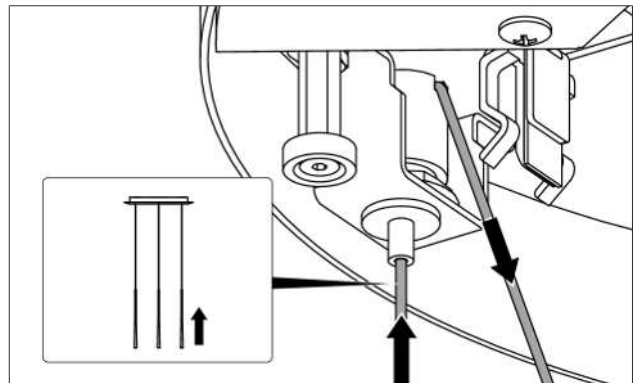
- Rol de kabel van de houder.
- Duw de cilinder in de klemopening naar boven.
- Trek tegelijkertijd de kabel naar beneden.



Afb. 5.8 Lichtbron lager hangen

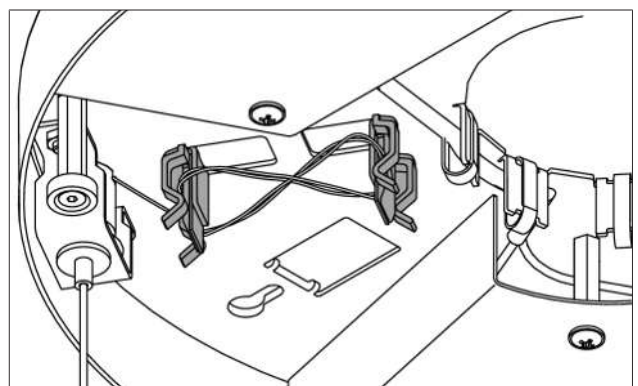
#### Hoger hangen

- Schuif de kabel naar boven.
- Trek ter ondersteuning aan het andere uiteinde van de kabel.



Afb. 5.9 Lichtbron hoger hangen

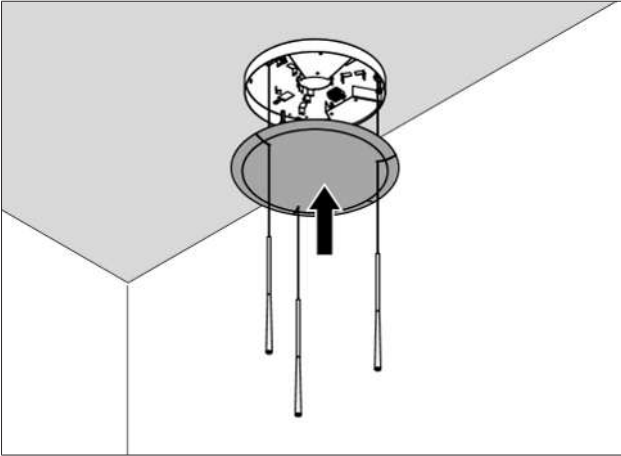
- Wikkel de kabel in een 8-vorm om de kabelhouder om hem op te bergen.



Afb. 5.10 Kabel opbergen

- Plaats de afdekking op de magneethouders.
- Let op dat er geen kabels klem zitten tussen de afdekking.





Afb. 5.11 Afdekking plaatsen

## 6 Reiniging en onderhoud

De lichtbron van deze lampen kan niet worden vervangen. Wanneer de lichtbron het einde van haar levensduur heeft bereikt, moet de hele lamp worden vervangen.

Het apparaat is onderhoudsvrij, maar moet wel regelmatig gereinigd worden.

### 6.1 Reiniging

- ▶ Maak het apparaat regelmatig schoon.
- ▶ Gebruik voor de reiniging een licht vochtige doek.

## 7 Buitenbedrijfstelling, demontage en verwijdering

- ▶ Leef alle veiligheidsinstructies en waarschuwingen na (zie Veiligheid).
- ▶ Neem de meegeleverde handleidingen van de fabrikant in acht.

### 7.1 Buitenbedrijfstelling

Onder buitenbedrijfstelling wordt de definitieve buitenbedrijfstelling en ontmanteling verstaan. Na de buitenbedrijfstelling kan het apparaat eventueel in een ander meubel worden geplaatst, particulier worden doorverkocht of worden verwijderd.

- i** Het loskoppelen en verbreken van de stroomaansluiting mag alleen worden uitgevoerd door een erkend vakman.
- ▶ Om het apparaat buiten bedrijf te stellen, schakelt u het helemaal uit (zie de bedieningshandleiding)
- ▶ Koppel het toestel los van de stroomvoorziening.

### 7.2 Demontage

Als het apparaat moet worden verwijderd, dan moet het bereikbaar zijn voor demontage en zijn losgekoppeld van de stroomvoorziening.

- ▶ Verwijder de behuizing.
- ▶ Maak het montagemiddel los.
- ▶ Verwijder het apparaat.
- ▶ Verwijder het oude apparaat en de vervuilde accessoires zoals beschreven in het hoofdstuk 'Milieuvriendelijke verwijdering'.

### 7.3 Milieuvriendelijke verwijdering

#### 7.3.1 Verwijdering van de transportverpakking

- i** De verpakking beschermt het apparaat tegen transportschade. De verpakkingsmaterialen zijn milieuvriendelijk en geheel recycleerbaar, en zijn daarop speciaal geselecteerd.

Als we de verpakking terugbrengen in de materiaalkringloop besparen we grondstoffen en ontstaat er minder afval. Uw vakhandelaar neemt de verpakking weer in.

- ▶ Geef de verpakking aan uw vakhandelaar of
- ▶ Verwijder de verpakking op de juiste wijze in overeenstemming met de regionale voorschriften.

#### 7.3.2 Verwijdering van het oude apparaat



Elektrische apparaten waarop dit symbool staat, mogen na verwijdering niet bij het huisvuil terechtkomen. Ze moeten worden ingeleverd bij een inzamelpunt voor afgedankte elektrische of elektronische apparatuur. U kunt hierover informatie opvragen bij de gemeentelijke reiniging.

Afgedankte elektrische en elektronische apparaten bevatten vaak nog waardevolle materialen. Ze bevatten echter ook schadelijke stoffen die noodzakelijk waren voor de werking en de veiligheid. In het restafval of bij een onjuiste behandeling kunnen deze stoffen schadelijk zijn voor de gezondheid en het milieu.

- ▶ Zorg dat uw oude apparaat niet zomaar bij het huisvuil terechtkomt.
- ▶ Breng het apparaat naar een inzamelpunt voor de recycling van elektrische en elektronische onderdelen en andere materialen.

## 8 Garantie, technische dienst, reserveonderdelen en toebehoren

► Leef alle veiligheidsinstructies en waarschuwingen na (zie Veiligheid).

### 8.1 Fabrieksgarantie van BORA

BORA biedt de consument een fabrieksgarantie van 2 jaar op zijn producten. Deze garantie komt bovenop de wettelijke garantieaanspraken die de consument tegenover de verkoper van onze producten heeft.

De fabrieksgarantie geldt voor de hier genoemde BORA producten die door geautoriseerde BORA dealers of door BORA getrainde verkopers worden gekocht en geïnstalleerd binnen de Europese Unie (overzeese gebieden uitgezonderd), Zwitserland, Liechtenstein, Oekraïne, Rusland, Noorwegen, Servië, Israël, het VK, IJsland, India, Australië en Nieuw-Zeeland, met uitzondering van BORA producten die zijn aangeduid als universele of accessoire-artikelen:

- BORA verlichting

Met de overdracht van het BORA product aan de eindklant gaat de fabrieksgarantie in. Deze garantie geldt gedurende 2 jaar. Als u zich registreert op [www.mybora.com](http://www.mybora.com) kunt u de fabrieksgarantie met 5 jaar verlengen.

De garantie van de fabrikant is onderworpen aan de voorwaarde dat een professionele installatie (in overeenstemming met het huidige BORA ventilatiehandboek en de bedieningshandleiding) van BORA de producten door een goedgekeurde BORA dealer plaatsvindt. De consument moet zich tijdens het gebruik aan de richtlijnen en instructies in de bedieningshandleiding houden.

Bij een claim onder de fabrieksgarantie moet het defect rechtstreeks aan BORA worden gemeld en de aankoopfactuur moet worden getoond. Als alternatief kan een bewijs van aankoop worden aangeleverd als de klant zich heeft geregistreerd op [www.mybora.com](http://www.mybora.com).

BORA garandeert dat alle BORA producten vrij zijn van materiaal- en productiefouten. De fout moet al bestaan op het moment van overdracht van het product aan de eindklant. De looptijd van de garantie wordt niet onderbroken en begint niet opnieuw te lopen als een beroep wordt gedaan op de garantie.

BORA zal defecten aan BORA producten naar eigen inzicht herstellen of vervangen. Alle kosten voor het verhelpen van gebreken, die onder de fabrieksgarantie vallen, zijn voor rekening van BORA.

De volgende zaken zijn uitdrukkelijk niet gedekt door de fabrieksgarantie van BORA :

- BORA producten die niet bij een erkend BORA dealer of een door BORA opgeleide verkoper zijn gekocht
- Schade die voortvloeit uit het niet naleven van de bedieningshandleiding (dit omvat ook de reiniging en het onderhoud van het product). Hierbij is er sprake van een verkeerd gebruik;
- Gevolgschade of schadevorderingen die het defect overschrijden;

Wettelijke rechten, in het bijzonder de wettelijke garantieaanspraken of productaansprakelijkheid, worden niet beperkt door deze garantie en hier kan kosteloos aanspraak op worden gemaakt.

Als een defect niet gedekt is door de fabrieksgarantie, kan een beroep worden gedaan op de technische service van BORA.

De daaruit voortvloeiende kosten komen niet voor rekening van BORA.

Het Duitse recht is van toepassing op deze garantievoorwaarden. U kunt ons als volgt bereiken:

BORA Vertriebs GmbH & Co KG, Innstraße 1, 6342 Niederdorf, Oostenrijk

- Telefonisch: 00800 7890 0987

Maandag t/m donderdag van 08.00 tot 18.00, en vrijdag van 08.00 tot 17.00

- E-mail: [support@bora.com](mailto:support@bora.com)

### 8.1.1 Garantieverlenging

Als u zich registreert op [bora.com/registration](http://bora.com/registration) kunt u de garantie verlengen.

## 8.2 Service

### BORA service:

zie achterzijde van de bedienings- en montagehandleiding.



► Neem bij storingen die u zelf niet kunt verhelpen, contact op met uw BORA handelaar of met het BORA Service Team. Het BORA Service Team heeft de typeaanduiding en het fabricagenummer van uw apparaat (FD-nummer) nodig.

# Notities







Gebruikers- en montagehandleiding:

Origineel

Vertaling

Fabrikant: BORA Vertriebs GmbH & Co KG

Behoudens uitdrukkelijke goedkeuring is het niet toegestaan om dit document te verspreiden of te vermenigvuldigen of de inhoud ervan te gebruiken of te communiceren.

Deze bedienings- en montagehandleiding werd met de grootste zorgvuldigheid opgesteld. Desalniettemin kan het gebeuren dat latere technische wijzigingen nog niet werden toegevoegd of dat de overeenstemmende inhoud nog niet werd aangepast. Onze excuses voor dit ongemak. U kunt via het serviceteam van BORA een bijgewerkte versie opvragen. Onder voorbehoud van drukfouten en vergissingen.

© BORA Vertriebs GmbH & Co KG

Alle rechten voorbehouden.

---

<b>D</b>	<b>A</b>	<b>INT</b>	<b>AU NZ</b>
<b>BORA Lüftungstechnik GmbH</b> Rosenheimer Str. 33 83064 Raubling Deutschland T +49 (0) 8035 / 9840-0 F +49 (0) 8035 / 9840-300 support@bora.com bora.com	<b>BORA Vertriebs GmbH &amp; Co KG</b> Innstraße 1 6342 Niederndorf Österreich T +43 (0) 5373 / 62250-0 F +43 (0) 5373 / 62250-90 support@bora.com bora.com	<b>BORA Holding GmbH</b> Innstraße 1 6342 Niederndorf Austria T +43 (0) 5373 / 62250-0 F +43 (0) 5373 / 62250-90 support@bora.com bora.com	<b>BORA APAC Pty Ltd</b> 100 Victoria Road Drummoyn NSW 2047 Australia T +61 2 9719 2350 F +61 2 8076 3514 info@boraapac.com.au bora-australia.com.au

---

