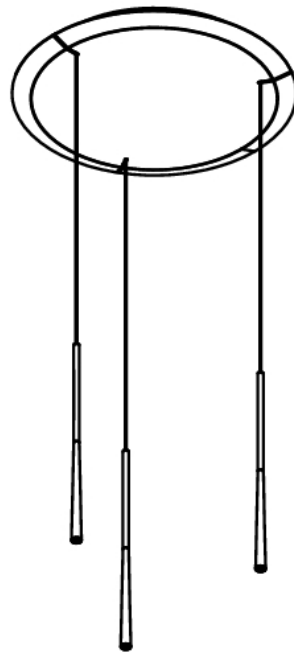


FR Notice d'utilisation et de montage Stars circular



Sommaire

1	Généralités	3
1.1	Validité de la notice d'utilisation et de montage.....	3
1.2	Responsabilité.....	3
1.3	Conformité du produit	3
1.4	Représentation des informations.....	3
1.4.1	Avertissements et remarques de sécurité	3
1.4.2	Illustrations.....	3
2	Sécurité	4
2.1	Utilisation correcte	4
2.2	Consignes de sécurité	4
3	Données techniques	5
4	Description de l'appareil	6
4.1	Description.....	6
4.2	Description de l'appareil.....	6
5	Montage	7
5.1	Contenu de la livraison	7
5.2	Montage sur plafond incliné.....	7
5.3	Montage du luminaire.....	7
6	Nettoyage et entretien	10
6.1	Nettoyage.....	10
7	Mise à l'arrêt, démontage et élimination	11
7.1	Mise à l'arrêt	11
7.2	Démontage.....	11
7.3	Mise au rebut écoresponsable	11
7.3.1	Mise au rebut de l'emballage de transport	11
7.3.2	Mise au rebut des appareils usagés.....	11
8	Garantie, service technique, pièces de rechange et accessoires	12
8.1	Garantie fournisseur de BORA	12
8.1.1	Extension de garantie	12
8.2	Service.....	12

1 Généralités

Ce manuel contient des informations importantes pour vous protéger contre les blessures et éviter l'endommagement de l'appareil. Veuillez lire attentivement tout le manuel avant l'installation ou la mise en service de l'appareil.

D'autres documents doivent également être pris en compte. Il est impératif d'observer tous les documents fournis à la livraison.

Le montage, l'installation et la mise en service doivent uniquement être entrepris dans le respect des dispositions légales, prescriptions et normes applicables. Les opérations doivent être réalisées par un technicien qualifié au fait des prescriptions du fournisseur d'énergie locale et en mesure de les observer.

Tous les avertissements et remarques de sécurité ainsi que toutes les instructions de manipulation fournies dans les documents fournis doivent être observés.

Conservez soigneusement ces instructions et transmettez-les au nouveau propriétaire si nécessaire.

1.1 Validité de la notice d'utilisation et de montage

Le présent manuel s'applique à plusieurs variantes d'appareil. Aussi est-il possible que certaines caractéristiques s'y trouvant ne s'appliquent pas à votre appareil. Les illustrations contenues dans le présent manuel peuvent varier, dans leurs détails, de certaines variantes et sont à considérer comme étant fournies à titre indicatif.

1.2 Responsabilité

La BORA Holding GmbH, BORA Vertriebs GmbH & Co KG, BORA APAC Pty Ltd et la BORA Lüftungstechnik GmbH – ci-après BORA – décline toute responsabilité pour les dommages causés par le non-respect ou la non-observation des documents inclus dans la livraison !

Par ailleurs, BORA n'est pas responsable de dommages issus d'un montage inapproprié et de la non-observation des avertissements et remarques de sécurité !

1.3 Conformité du produit

Directives

Les appareils sont conformes aux directives UE/CE suivantes :

- Directive 2014/30/UE EMV
- Directive « basse tension » 2014/35/UE
- Directive sur l'écoconception 2009/125/CE
- Directive 2011/65/UE RoHS

1.4 Représentation des informations

Des formats, chiffrages, symboles, remarques de sécurité, désignations et abréviations sont utilisés dans le présent manuel afin d'en accélérer l'utilisation et d'éviter les confusions. Le produit décrit dans ces instructions est également appelé « l'appareil » dans le contenu suivant.

Les instructions de manipulation sont marquées par une flèche.

► Les instructions de manipulation doivent toujours être suivies dans l'ordre indiqué.


Les énumérations sont marquées de puces au début de chaque ligne :

- Élément 1
- Élément 2

i Les informations visent à vous faire part de particularités dont il vous faut impérativement tenir compte.



1.4.1 Avertissements et remarques de sécurité

Les avertissements et remarques de sécurité du présent manuel sont mis en évidence par des pictogrammes et mentions d'avertissement. Les avertissements et remarques de sécurité sont présentés comme suit :

 DANGER
Type et origine du danger
Conséquences en cas de non-observation
► Mesures à prendre pour éviter le danger

Ainsi :

- Les symboles d'avertissement mettent en évidence un risque de blessure élevé.
- La mention d'avertissement indique la gravité du danger.

Pictogramme	Mention d'avertissement	Risque
	Danger	Avertit d'une situation directement dangereuse et causant la mort ou des blessures graves en cas de non-observation.
	Avertissement	Avertit d'une situation probablement dangereuse et susceptible de causer la mort ou des blessures graves en cas de non-observation.
	Attention	Avertit d'une situation probablement dangereuse et susceptible de causer la mort ou des blessures graves en cas de non-observation.
	Remarque	Avertit d'une situation potentiellement dangereuse, susceptible de causer des dégâts matériels en cas de non-observation.

Tab. 1.1 Signification des pictogrammes et mentions d'avertissement

1.4.2 Illustrations

Toutes les mesures sont indiquées en millimètre.

2 Sécurité

Les informations de sécurité fournies précédemment s'appliquent à cet appareil. L'utilisateur est responsable de l'utilisation sûre ainsi que du nettoyage et de l'entretien de l'appareil. Toute utilisation inappropriée risque de conduire à des dégâts matériels ou des blessures.


2.1 Utilisation correcte

L'appareil est exclusivement réservé à un éclairage général dans un cadre domestique.

Cet appareil n'est pas adapté à :

- les opérations commerciales
- une utilisation en extérieur ;
- une utilisation à fin de chauffage ;
- un fonctionnement en installation mobile telle qu'un véhicule automobile, un bateau ou un avion ;
- un fonctionnement à une altitude supérieure à 2 000 m (au-dessus du niveau de la mer) ;
- un fonctionnement en cas d'installation incomplète.

Toute autre utilisation ou dépassant le cadre des conditions stipulées dans la présente notice est considérée comme non conforme.

-  BORA décline toute responsabilité pour les dommages dus à un montage incorrect et une utilisation non conforme ou incorrecte.

Toute utilisation abusive est interdite !

2.2 Consignes de sécurité

DANGER

Risque de blessure en cas de montage erroné

Le non-respect des instructions de montage peut entraîner des blessures.

- ▶ L'installation et le montage de l'appareil doivent uniquement être effectués par un personnel qualifié, et dans le respect des règlements en vigueur et des prescriptions des fournisseurs d'énergie dans le pays concerné.
- ▶ L'appareil ne peut être monté que lorsqu'il est hors tension.
- ▶ Toute opération au niveau des composants électriques doit uniquement être réalisée par un électricien qualifié.
- ▶ Toutes les opérations entreprises au niveau de l'appareil doivent être réalisées avec soin et précaution.
- ▶ Avant de remettre l'appareil ou le système à l'utilisateur final, assurez-vous qu'il a été installé correctement.

ATTENTION

Risque d'éblouissement avec l'ampoule

Regarder directement une ampoule peut endommager la vision et irriter les yeux.

- ▶ Ne regardez pas directement la lumière.

3 Données techniques

Paramètre	Valeur
Type de luminaire	Lampe à suspension
Tension d'alimentation	220 - 240 V
Fréquence	50 - 60 Hz
Puissance absorbée maximale	10,5 W
Borne de raccordement	5 pôles
Commande de l'éclairage	Interrupteur / DALI
Avec variateur	Oui
Ampoule	LED
Couleur de la lumière	Blanc chaud
Température de couleur	2 700 K
Indice de rendu des couleurs (Ra)	CRI > 90
Flux lumineux	690 lm
Angle de rayonnement Direct	46°
Durée de vie	> 50 000 h
Cycles de commutation	min. 50 000
Matériau de surface	Métal/plastique
Classe de protection	1
Dimensions du caisson de plafond	ø 393 x 40 mm
Dimensions du corps du luminaire	3 x ø 14 x 330 mm
Poids (accessoires/emballage compris)	3,6 kg
Classe d'efficacité énergétique	G
Consommation d'énergie en mode « veille »	< 0,5 W

Tab. 3.1 Données techniques

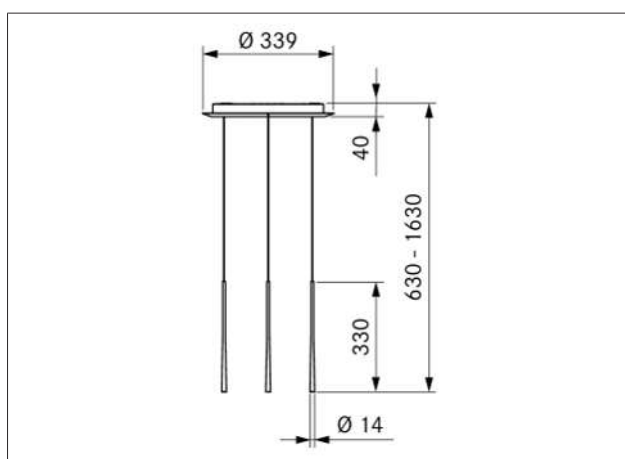


Fig. 3.1 Dimensions

4 Description de l'appareil

4.1 Description

Type	Désignation longue
LSZSW	Stars lampe à suspension 3-lampes à disposition circulaire - noir
LSZRG	Stars lampe à suspension 3-lampes à disposition circulaire - or rose
LSZMG	Stars lampe à suspension 3-lampes à disposition circulaire - vert mousse

Tab. 4.1 Description

4.2 Description de l'appareil

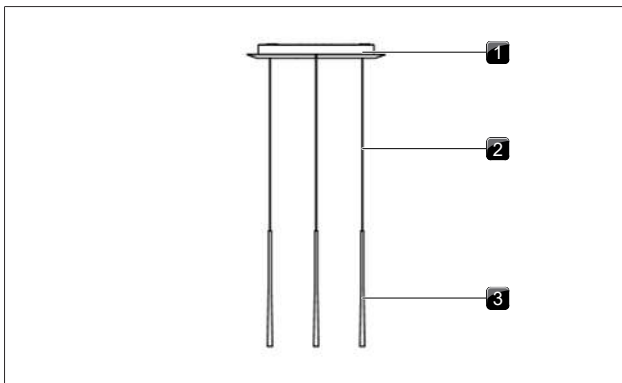


Fig. 4.1 Description de l'appareil Stars à disposition circulaire

- [1] Boîtier
- [2] Câble de suspension
- [3] Corps du luminaire

5 Montage

5.1 Contenu de la livraison

Vérification du contenu de la livraison

- ▶ Vérifiez si le contenu de la livraison est complet et non endommagé.
- ▶ En cas de pièce manquante ou endommagée, informez immédiatement le **Équipe BORA Service**.
- ▶ Ne montez jamais un composant endommagé.
- ▶ Éliminez proprement l'emballage de transport (voir "7 Mise à l'arrêt, démontage et élimination").

Contenu de la livraison	Quantité
Luminaire	1
Gabarit de montage	1
Notice de montage	1

Tab. 5.1 Contenu de la livraison

- i** Le matériel de montage de la lampe n'est pas inclus dans la livraison. Le matériel de montage doit être adapté à la structure de montage.

5.2 Montage sur plafond incliné

Le luminaire ne peut être monté que sur des plafonds dont l'inclinaison maximale ne dépasse pas 3°.

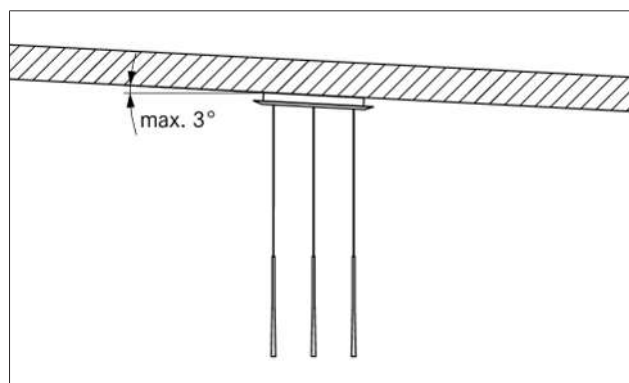


Fig. 5.1 Inclinaison de montage

5.3 Montage du luminaire

- ▶ Pré-montez le matériel de fixation selon le gabarit de montage.

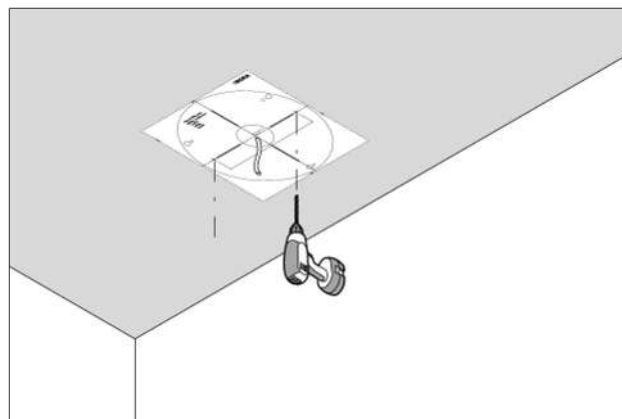


Fig. 5.2 Montage avec gabarit de perçage

- Le matériel de fixation ne doit pas être complètement vissé.

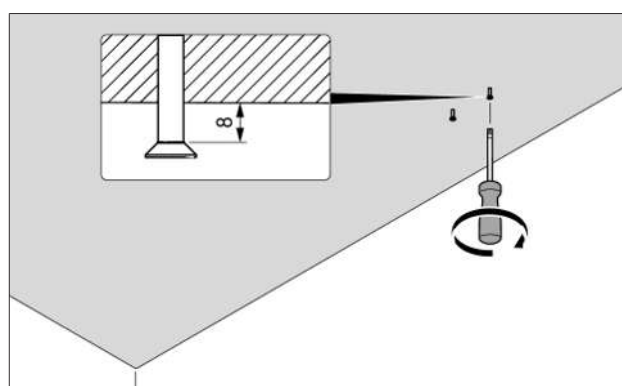


Fig. 5.3 Pré-monter le matériel de fixation

- ▶ Retirez la protection.

- i** La protection est maintenue par des aimants. Tenez le boîtier de l'appareillage par les ouvertures arrière pour soulever la protection.

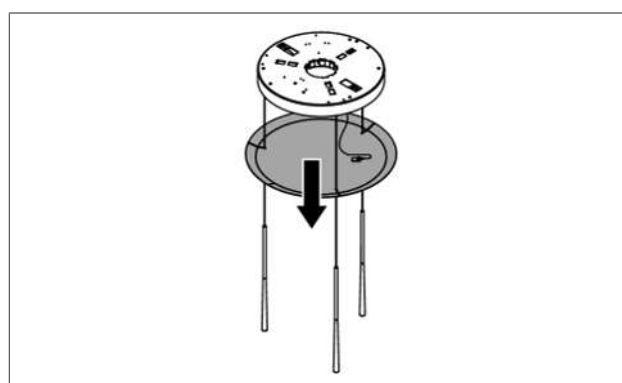


Fig. 5.4 Retirer la protection

- ▶ Placez le luminaire de façon à le superposer sur les perçages.

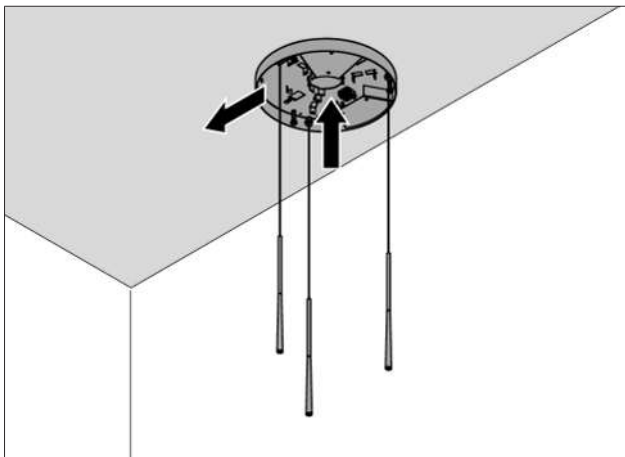


Fig. 5.5 Placer le luminaire

- Vissez le luminaire au plafond.

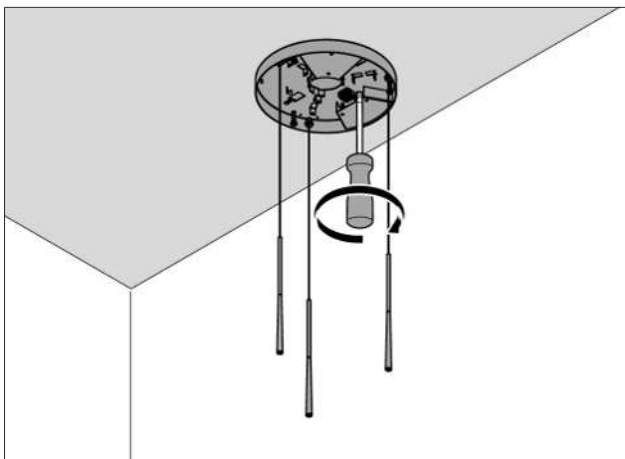


Fig. 5.6 Fixer le luminaire

- Raccordez le luminaire avec les connecteurs.

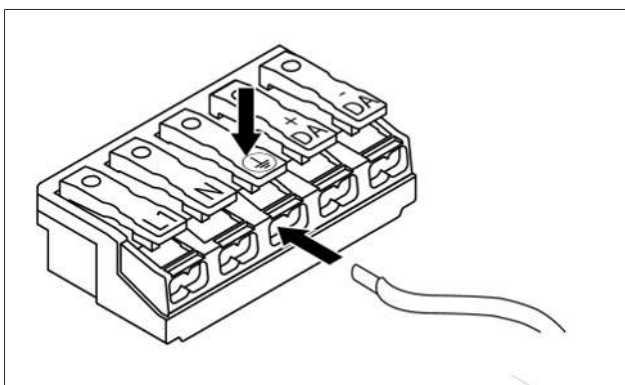


Fig. 5.7 Borne de raccordement

- Réglez la hauteur souhaitée du corps du luminaire.

Placer plus en profondeur

- Déroulez le câble de son support.
- Poussez le cylindre vers le haut au niveau de la buse de serrage.
- Tirez en même temps le câble vers le bas.

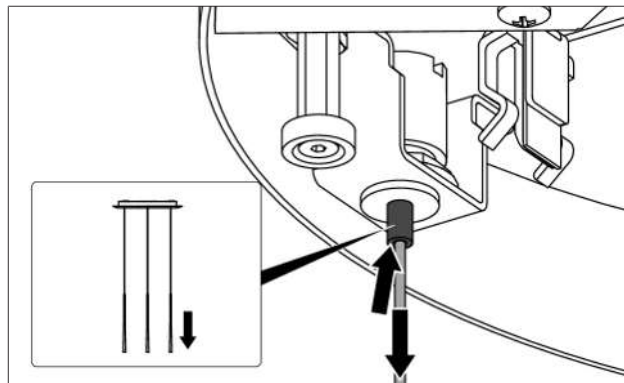


Fig. 5.8 Placer l'ampoule plus en profondeur

Placer plus en hauteur

- Faites glisser le câble vers le haut.
- Pour faciliter la tâche, tirez sur l'autre extrémité du câble.

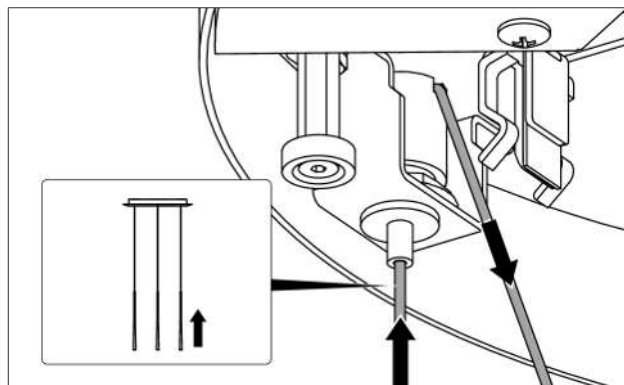


Fig. 5.9 Placer l'ampoule plus en hauteur

- Enroulez le câble autour de son support en forme de 8 pour le ranger.

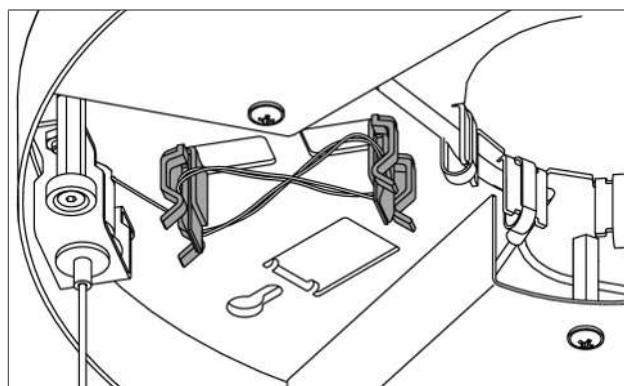


Fig. 5.10 Stocker le câble

- Montez la protection à l'aide des supports aimantés.
- Aucun câble ne doit être coincé dans le couvercle.

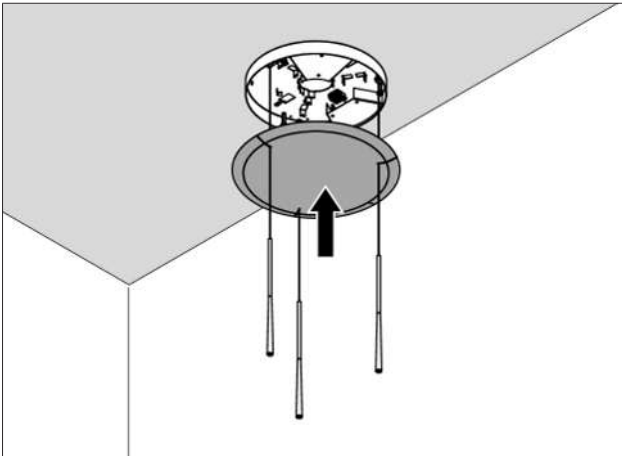


Fig. 5.11 Monter la protection

6 Nettoyage et entretien

L'ampoule de ce luminaire n'est pas remplaçable. Lorsque l'ampoule arrive en fin de vie, la totalité du luminaire doit être remplacée.

L'appareil ne nécessite pas d'entretien, mais doit être régulièrement nettoyé.

6.1 Nettoyage

- ▶ Nettoyez régulièrement l'appareil.
- ▶ Pour le nettoyage, utilisez un chiffon légèrement humide.

7 Mise à l'arrêt, démontage et élimination

- ▶ Respectez tous les avertissements et remarques de sécurité (Sécurité).
- ▶ Respectez les notices du fabricant livrées avec les équipements.

7.1 Mise à l'arrêt

La mise à l'arrêt signifie la mise à l'arrêt finale et le démontage. Après la mise à l'arrêt, l'appareil peut être installé dans d'autres meubles, vendu à un particulier ou mis au rebut.

i Le débranchement et la fin du raccordement à l'électricité ne doivent être effectués que par un personnel agréé.

- ▶ Pour mettre l'appareil à l'arrêt, éteignez-le (voir notice d'utilisation).
- ▶ Débranchez l'appareil de l'alimentation électrique.

7.2 Démontage

Le retrait nécessite que l'appareil soit accessible pour le démontage et ait été débranché de l'alimentation électrique.

- ▶ Retirez les éléments de boîtier démontables.
- ▶ Desserrez les outils de montage.
- ▶ Retirez l'appareil.
- ▶ Mettez au rebut l'ancien appareil et les accessoires contaminés comme décrit dans « Mise au rebut écoresponsable ».

7.3 Mise au rebut écoresponsable

7.3.1 Mise au rebut de l'emballage de transport

i L'emballage protège l'appareil contre les dommages dus au transport. Les matériaux d'emballage sont sélectionnés selon des facteurs écologiques et sont recyclables.

Le recyclage de l'emballage permet d'économiser les matières premières et de réduire la quantité de déchets. Votre revendeur reprendra l'emballage.

- ▶ Remettez l'emballage à votre revendeur spécialisé ou
- ▶ Mettez l'emballage au rebut en tenant compte des réglementations locales.

7.3.2 Mise au rebut des appareils usagés



Les appareils électriques marqués de ce symbole ne doivent pas être jetés avec les ordures ménagères à la fin de leur durée d'utilisation. Ils doivent être déposés dans un point de collecte pour le recyclage des déchets d'équipement électriques ou électroniques. Les administrations communales ou municipales peuvent vous fournir des informations à ce sujet.

Les appareils électriques et électroniques usagés contiennent souvent encore des matériaux précieux. Cependant, ils contiennent également des substances nocives qui étaient nécessaires à leur fonctionnement et à leur sécurité. Mis au rebut avec les déchets résiduels ou mal traités, ils peuvent nuire à la santé et à l'environnement.

- ▶ Ne mettez jamais votre appareil au rebut avec les ordures ménagères.
- ▶ Apportez l'appareil usagé à un point de collecte régional pour le retour et le recyclage des composants électriques et électroniques, et d'autres matériaux.

8 Garantie, service technique, pièces de rechange et accessoires

- Respectez tous les avertissements et remarques de sécurité (Sécurité).

8.1 Garantie fournisseur de BORA

BORA propose une garantie fabricant de 2 ans à ses clients pour ses produits. Cette garantie s'ajoute au droit légal de réclamation pour défaut proposé par les revendeurs de nos produits.

La garantie du fabricant s'applique BORA aux produits mentionnés par un distributeur BORA ou par un BORA au sein de l'Union européenne (à l'exclusion des territoires d'outre-mer) de la Suisse, du Liechtenstein, d'Ukraine, de Russie, de Norvège, de Serbie, d'Israël, du Royaume-Uni, d'Islande, d'Inde, d'Australie et de Nouvelle-Zélande, à l'exception des produits BORA comme articles universels ou accessoires :

- BORA éclairage

La garantie fabricant débute au moment de l'obtention du produit BORA et est valide pour une durée de 2 ans. En s'enregistrant sur www.myBORA.com, la garantie du fabricant peut être prolongée à 5 ans.

La garantie du fabricant présuppose qu'un montage correct (conformément au manuel d'agencement et à la notice d'utilisation BORA en vigueur au moment du montage) des produits BORA par un vendeur BORA agréé. Le client final est tenu d'observer les indications et informations du mode d'emploi pendant l'utilisation de l'appareil.

En cas de recours à la garantie du fabricant, le défaut doit être signalé directement à BORA et la preuve de la facture d'achat doit être fournie. Une preuve d'achat peut également être fournie via un enregistrement sur le portail www.mybora.com.

BORA garantit que tous les produits BORA sont exempts de défauts matériels et de production. Le défaut doit être présent au moment de la remise du produit au client. L'invocation d'une garantie n'interrompt pas son terme et ne le recommence pas à zéro. BORA entreprendra les mesures nécessaires pour résoudre le problème d'un produit BORA par une réparation ou un échange, selon sa propre appréciation. Tous les coûts associés à la résolution du problème dans le cadre de l'application de la garantie fabricant sont pris en charge par BORA.

Sont expressément exclus de la garantie fournisseur de BORA :

- les produits qui n'ont pas été acquis auprès d'un distributeur BORA agréé ou formé par BORA ;
- les dommages résultant de la non-observation des instructions d'utilisation, y compris pour le nettoyage et l'entretien du produit. utilisation non conforme ;
- les dommages indirects et réclamations de dédommagement portant sur le défaut concerné ;

Les droits juridiques, en particulier relatifs aux vices matériels ou à la responsabilité du fabricant vis-à-vis des produits, ne sont pas restreints par la garantie et peuvent être utilisés gratuitement.

En cas de défaut non couvert par la garantie fabricant, le client peut solliciter le service technique de BORA.

Les frais qui en résultent ne seront pas pris en charge par BORA.

Les présentes conditions de garantie sont soumises au droit en vigueur dans la République fédérale d'Allemagne.

Pour nous contacter :

BORA Vertriebs GmbH & Co KG, Innstraße 1, 6342 Niederdorf, Autriche

- Tél. : 00800 7890 0987
du lundi au jeudi de 08h00 à 18h00 et le vendredi de 08h00 à 17h00
- E-mail : support@bora.com

8.1.1 Extension de garantie

Inscrivez-vous sur www.bora.com/registration pour prolonger la garantie.

8.2 Service

BORA Service :

voir verso de cette notice d'utilisation et de montage



- En cas de panne ou problème que vous n'êtes pas en mesure de résoudre par vous-même, contactez votre distributeur BORA ou l'équipe BORA Équipe BORA Service.

L'équipe BORA Équipe BORA Service a besoin de connaître le type et le numéro de fabrication (numéro FD) de votre appareil.

Notes







Notice d'utilisation et de montage:

○Original

⊙Traduction

Fabricant: BORA Vertriebs GmbH & Co KG

Toute communication et reproduction de ce document, toute exploitation et communication de son contenu sont interdites, sauf autorisation expresse.

L'élaboration de la présente notice d'utilisation et de montage a été réalisée avec le plus grand soin. Il se peut pourtant que certaines modifications techniques n'aient pas encore été mises en œuvre et que le contenu n'ait par conséquent pas encore été adapté. Nous vous prions de bien vouloir nous en excuser. Une version à jour peut être obtenue auprès de l'équipe du service technique de BORA. Sous réserve d'erreurs de contenu ou d'impression.

© BORA Vertriebs GmbH & Co KG

Tous droits réservés.

D

BORA Lüftungstechnik GmbH

Rosenheimer Str. 33
83064 Raubling
Deutschland
T +49 (0) 8035 / 9840-0
F +49 (0) 8035 / 9840-300
support@bora.com
bora.com

A

BORA Vertriebs GmbH & Co KG

Innstraße 1
6342 Niederndorf
Österreich
T +43 (0) 5373 / 62250-0
F +43 (0) 5373 / 62250-90
support@bora.com
bora.com

INT

BORA Holding GmbH

Innstraße 1
6342 Niederndorf
Austria
T +43 (0) 5373 / 62250-0
F +43 (0) 5373 / 62250-90
support@bora.com
bora.com

AU NZ

BORA APAC Pty Ltd

100 Victoria Road
Drummoyn NSW 2047
Australia
T +61 2 9719 2350
F +61 2 8076 3514
info@boraapac.com.au
bora-australia.com.au

